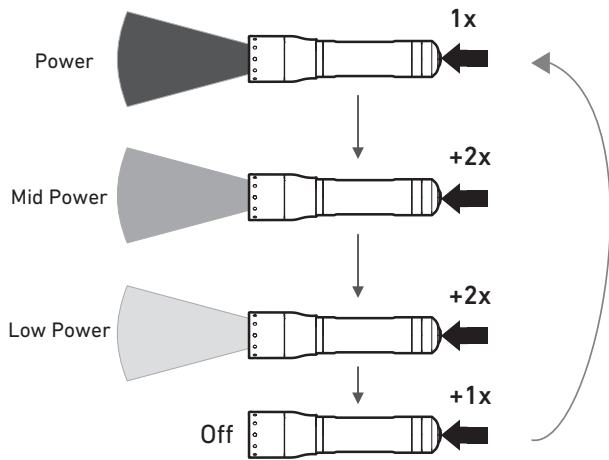
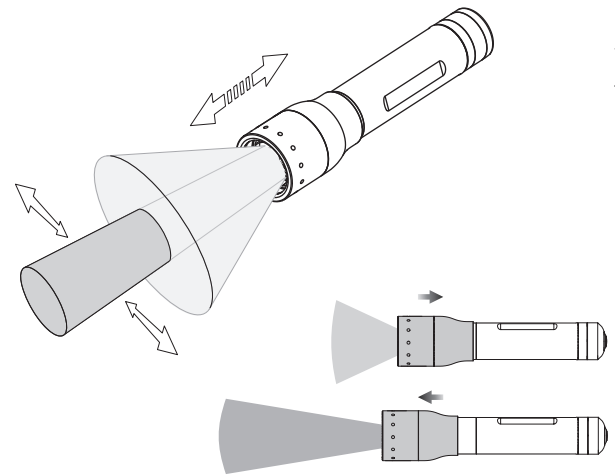


1

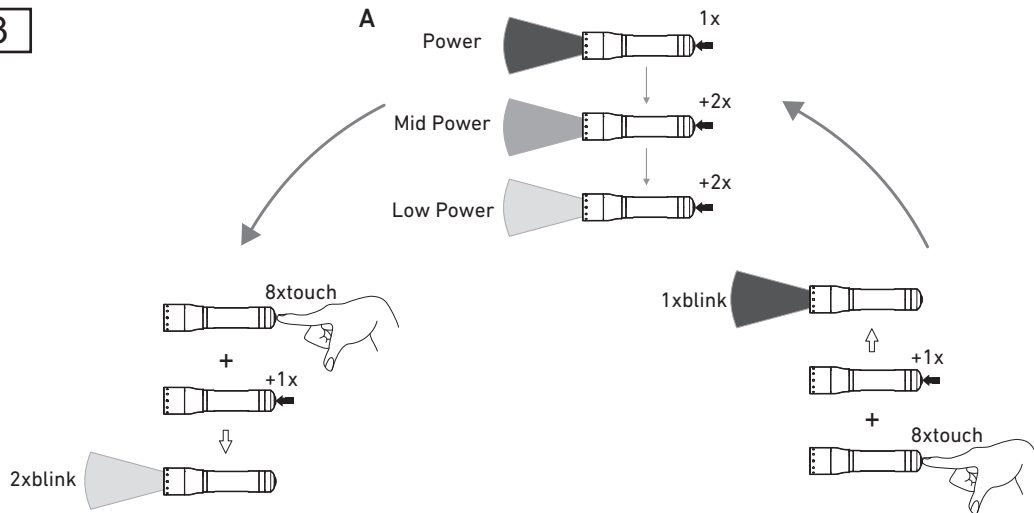


2

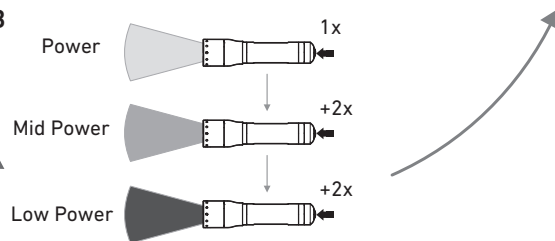


3

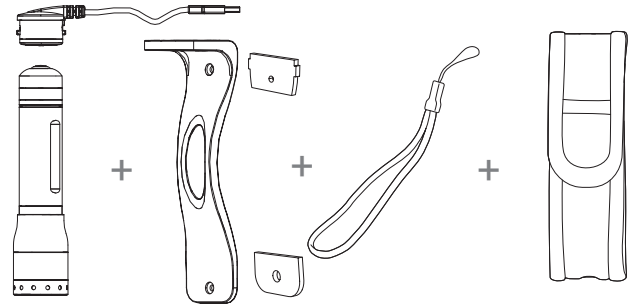
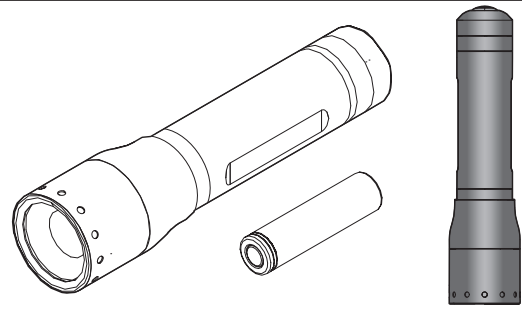
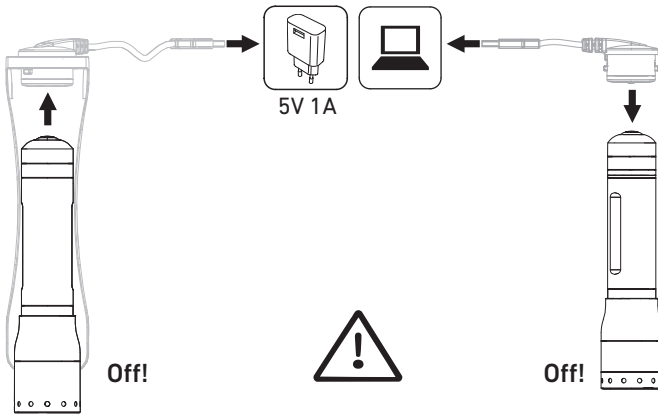
A



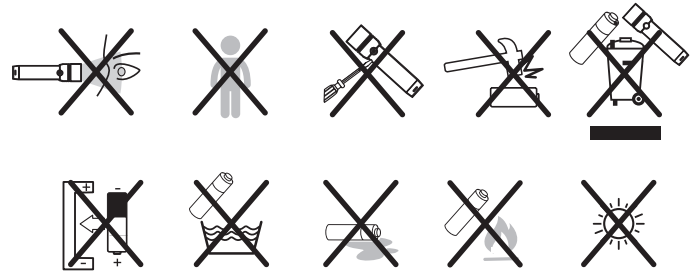
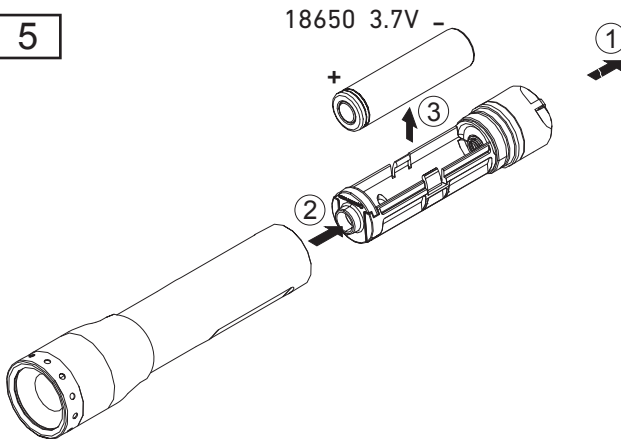
B



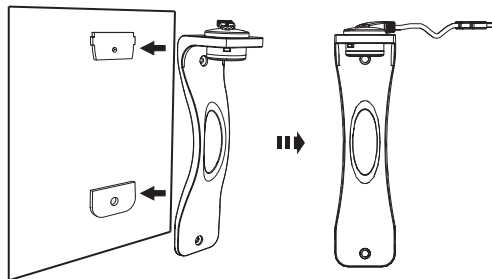
4



5



6



Ledlenser GmbH & Co. KG
 Kronenstr. 5-7 • 42699 Solingen • Germany
 Phone +49 212/5948-0 Fax +49 212/5948-200
 info@ledlenser.com



www.ledlenser.com



P7R_V.04
 01.11.2017