

OB120N

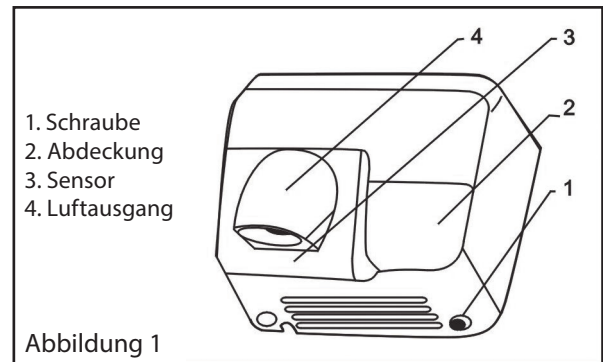


SIKU
www.siku.cc

HANDTROCKNER ANWENDUNGSBESCHREIBUNG

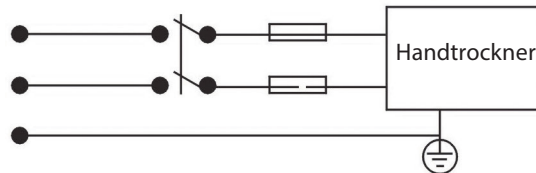
Wir danken Ihnen, dass Sie sich für unseren robusten und langlebigen Handtrockner entschieden haben, der über einen Infrarotsensor betrieben wird. Mit seinem hervorragenden doppelten Hitzeschutz und der stromlinienförmigen Metallabdeckung sowie einer Luftgeschwindigkeit von 30m/sec und einem Gebläsevolumen von 4,5m³/min trocknet er die Hände rasch und effizient. Durch die um 360° verstellbare Luftaustrittsdüse lässt sich das Gerät sowohl zum Trocknen der Hände als auch als Haartrockner verwenden und stellt daher eine ideale Lösung für den Einsatz in Hotels, in Büros, oder auch in Studentenwohnheimen oder anderen öffentlichen Einrichtungen dar.

ERSCHEINUNGSBILD

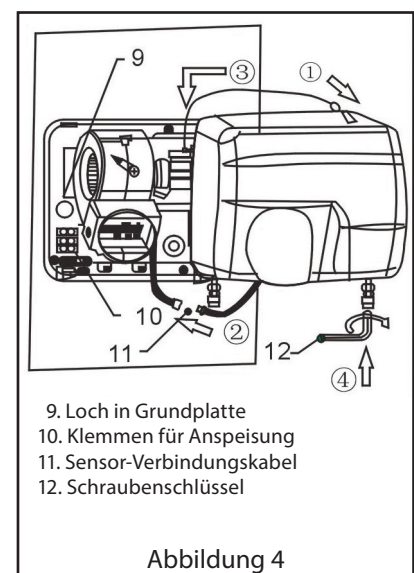
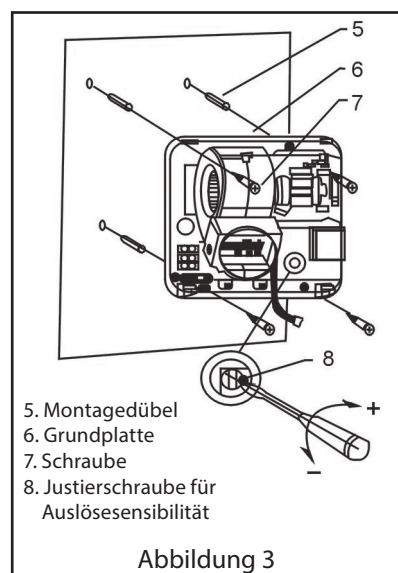
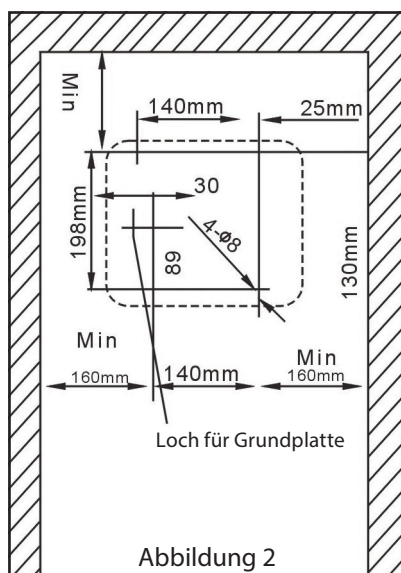


MONTAGEANLEITUNG

- Zwischen dem Gerät und dem Stromversorgungskabel sollte ein zweipoliger Leitungsschutz-Schalter montiert werden; die Anschlussklemmen sollten größer als 3mm sein.
- Das Gerät muss geerdet werden.



1. Demontieren Sie die Abdeckung in ordnungsgemäßer Reihenfolge (4) (3) (2) (1) entsprechend der Abbildung 4. Ziehen Sie nicht zu stark am Verbindungskabel zwischen der Abdeckung und dem Innenteil des Gerätes an, wenn Sie die Abdeckung abnehmen.
2. Fixieren Sie die Bohrpunkte je nach Größe gemäß den in Abbildung 2 angegebenen Abmessungen und Dimensionen und bohren Sie dann Löcher mit einem Durchmesser von 8mm und einer Tiefe von 35mm.
3. Fixieren Sie die Grundplatte über den Bohrlöchern mit Hilfe der beige-packten Kunststoffdübel und der Schrauben (Abbildung 3).



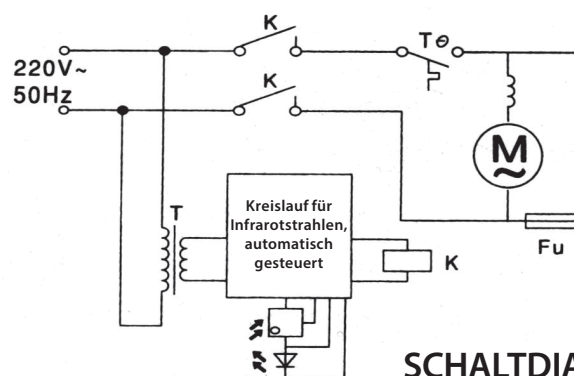
4. Fixieren Sie den Handtrockenapparat gemäß Abbildung 4; schließen Sie (1) das Erdungskabel an die Abdeckung an, und schließen Sie (2) das Sensor-Verbindungskabel an die Grundplatte an. Hängen Sie (3) die Abdeckung an der Oberseite der Grundplatte ein. Pressen Sie (4) die Abdeckung und die Grundplatte fest aneinander und schrauben Sie die beiden Schrauben unter Zuhilfenahme des mitgelieferten Schraubenschlüssels fest. Schalten Sie die Stromversorgung ein und das Gerät wird sich automatisch in Betrieb setzen, sobald sich ihm eine Hand nähert.
5. Verdeckte Elektroinstallation: kürzen Sie das elektrische Anspeisungskabel nach Bedarf, führen das Kabel durch das Loch in der Grundplatte in den Handtrockner und schließen Sie dieses an die Klemmen „N“, „L“ und an die Erdungsklemme an.

ANWENDUNG

1. Sobald Sie die Installation abgeschlossen haben, schalten Sie den Strom ein und das Gerät wird sich automatisch in Betrieb setzen.
 2. Es beginnt, heiße Luft auf die Hände zu blasen, sobald sich diese dem Gerät in einem Abstand von 0 bis 11 cm nähern und schaltet sich eine Sekunde nach dem Entfernen der Hände wieder ab. Nach einer Minute ununterbrochenem Betrieb schaltet sich das Gerät ebenfalls ab und geht wieder in Betrieb, sobald sich eine Hand dem Sensor nähert.
- Um den unterschiedlichsten Bedürfnissen Rechnung zu tragen, wurde die Auslösesensibilität des Gerätes werkseitig auf die maximale Einstellung festgelegt. Falls das Gerät nach abgeschlossener Installation übermäßig lang läuft oder sich womöglich gar nicht in Betrieb setzt, adjustieren Sie bitte die Auslösesensibilität entsprechend der Abbildung 3.

LEISTUNGSBESCHREIBUNG

Stromspannung: 220V~
 Frequenz: 50 Hz
 Nennleistung: 2500W
 Stromverbrauch: 11,4A
 Schutzart: IPX1 (Tropfwasserschutz)



SCHALTDIAGRAMM

HINWEIS

1. Dieses Gerät muss an einer Stelle installiert werden, die außerhalb der Reichweite von badenden Personen liegt.
2. Bitte verwenden Sie dieses Gerät nicht in der Nähe eines Schwimmbeckens oder einer anderen Badeeinrichtung.
3. Dieses Gerät darf nicht an einer Stelle installiert werden, die von Menschen, welche gerade eine Dusche nehmen, erreicht werden kann.
4. Aus Gründen der Sicherheit, rufen Sie bitte einen professionellen Wartungsdienst, um ein Stromkabel zu tauschen, falls dieses defekt ist.
5. Vermeiden Sie jeglichen Wassereintritt in das Innere des Gerätes.
6. Die Lufteingangs- und Luftausgangsöffnungen sind frei zu halten und dürfen keinesfalls zugedeckt werden.
7. Im Falle einer Fehlfunktion schalten Sie bitte die Stromzufuhr ab und kontaktieren sie unsere Firma, den nächstgelegenen Fachhändler oder einen qualifizierten Elektriker, um das Gerät sicher reparieren zu lassen.

ZUBEHÖR

Ein Exemplar des Benutzerhandbuches

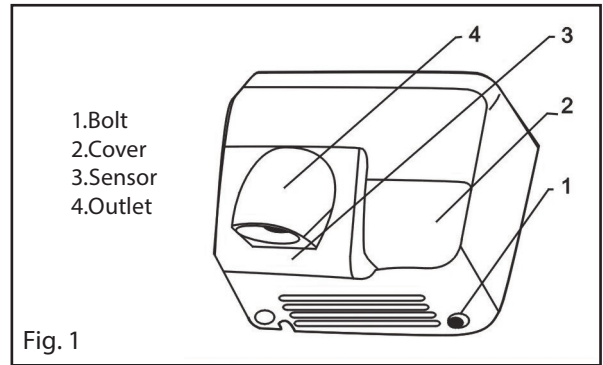
Eine Installationsschablone

Ein Set bestehend aus 4 Schrauben, 1 Schraubenschlüssel und 4 Stück Montagdübel mit einem Durchmesser von 8mm.

HAND DRYER USER INSTRUCTION

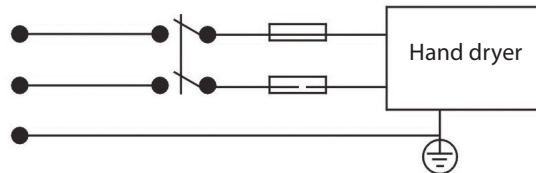
Thank you for having chosen our durable and reliable hand dryer, operated by an infrared sensor. With an air speed of 30m/s and flow-rate of 4.5m³/min, the provision of super heating protection and a streamline metal cover, it will dry your hands quickly and efficiently. Its adjustable 360° nozzle angle enables you to use it not only as a hand, but also as a hair dryer. It is the ideal choice for hotels, offices, youth hostels or other public or private restrooms, or anywhere where an efficient, dependable dryer is needed.

GENERAL

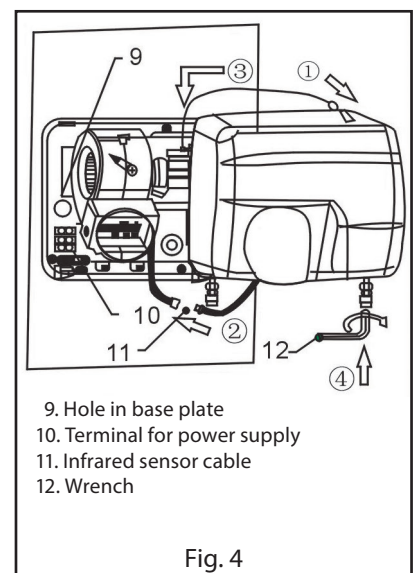
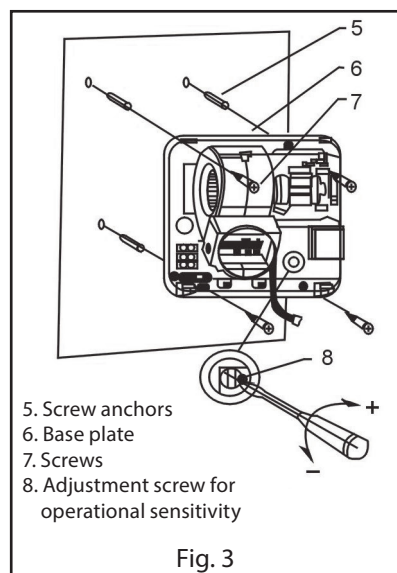
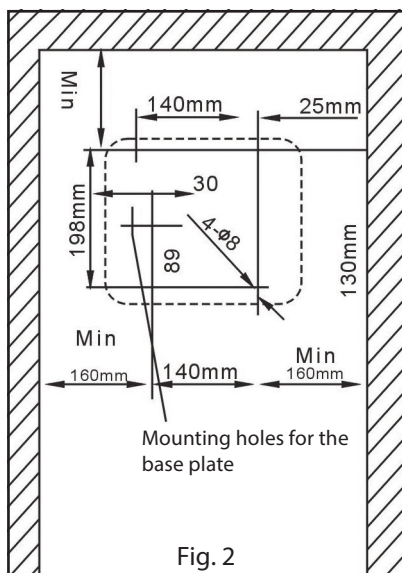


INSTALLATION INSTRUCTIONS

- A two-pole safety switch should be hard-wired into the electrical circuit between the dryer and the power supply; the terminal size should be larger than 3mm
- The dryer must be properly grounded.



1. Disconnect the cover in the (4), (3), (2), (1) order indicated in fig. 4. Do not apply too much pulling tension to the connecting wire between the cover and the inside connection when disconnecting the cover.
2. Determine the correct location for the bolt holes to fix the ground plate as shown in fig.2, then drill holes of 8mm diameter, and 35mm depth.
3. Fix the base to the holes using the attached plastic screw anchors and screws (fig. 3)



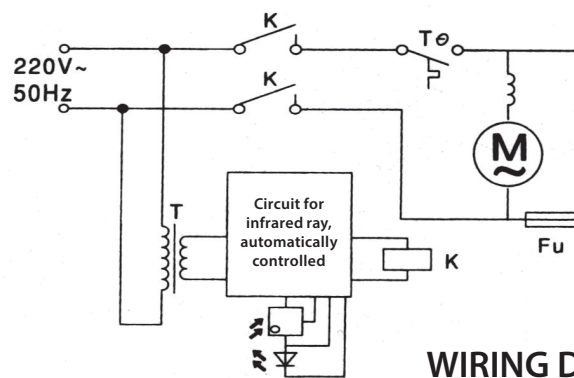
4. Wire the dryer as shown in fig. 4, (1), Connect the ground wire to the cover (2), then connect the infrared sensor cable to the base. Next, place (3) the cover on the top of the base. (4) Press the base and the cover firmly together, and screw in place two screws with the help of the accessory wrench provided. Close the safety switch and the dryer will start automatically as soon as a hand approaches.
5. Cover installation: After first cutting off the power supply pass the wire into the dryer through the base hole, and connect it to the terminals N and L, and to the ground terminal.

USING THE DRYER

1. As soon as the installation is completed, switch on the power supply and the dryer will work automatically.
 2. Heated air will blow onto the hands as soon as they approach within a distance of from 0 to 11 cm of the dryer which will cease working one second after the hands have been moved away. It will also stop after one minute of continuous operation. Bringing the hands close again will restart the dryer.
- In order to meet a range of conditions the operating sensitivity of the dryer is factory adjusted to the highest point. If the dryer runs too long or does not start to work after the initial installation is completed, it should be adjusted according to fig 3.

SPECIFICATION

Voltage: 220V
 Frequency: 50Hz
 Rated power: 2500W
 Current: 11.4A
 Water protection class: IPX1



WIRING DIAGRAM

NOTE

1. This dryer must not be installed in a location where water is in close proximity.
2. The dryer must not be installed near a swimming pool or other bathing facilities.
3. The dryer must not be installed in a location that people could reach when taking a shower.
4. For safety reasons a professional maintenance expert must be contacted to change the power line in the event it becomes damaged.
5. Water must never be allowed to enter the interior of the dryer.
6. The dryer air inlet and outlet must be kept free from any obstacles that might impede the airflow.
7. In case of a malfunction, the power supply to the dryer should be switched off and one of the following should be contacted: our company directly; the nearby dryer supplier; or a qualified electrician, in order to have this appliance safely repaired.

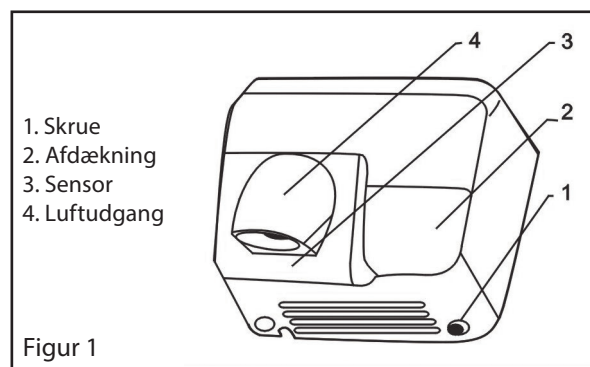
ACCESSORIES

One copy of user manual
 One installation template
 A package containing 4 screws, one wrench, and 4 plastic screw anchors of 08mm diameter.

HÅNDTØRRER ANVENDELSSESBEKRIVELSE

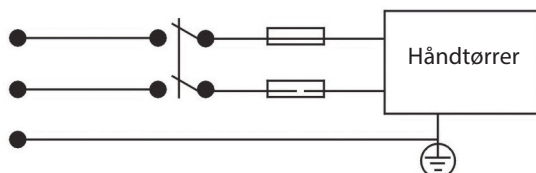
Vi takker dig for, at du har besluttet dig vores robuste og holdbare håndtørrer, der betjenes via en infrarød sensor. Med en lufthastighed på 30 m/sek, sit fremragende, dobbelte varmeskjold og strømledede metalafdækning og et blæsevolumen på 270m³/t tørrer den hænderne hurtigt og effektivt. Med den justerbare 360° luftudblæsningsvinkel kan enheden bruges både til at tørre hænder samt som hårtørrer og er derfor en ideel løsning til brug på hoteller, kontorer, eller endda i kollegier eller andre offentlige faciliteter.

UDVENDIG FREMTONING

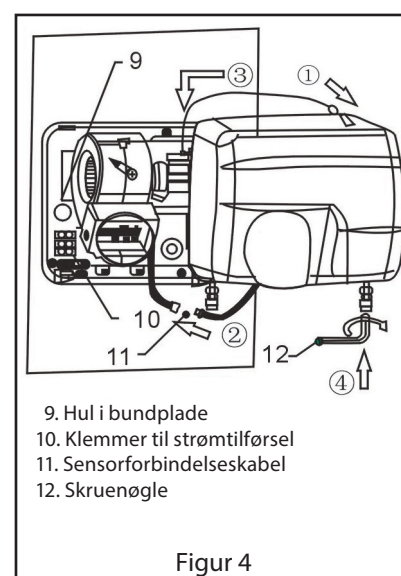
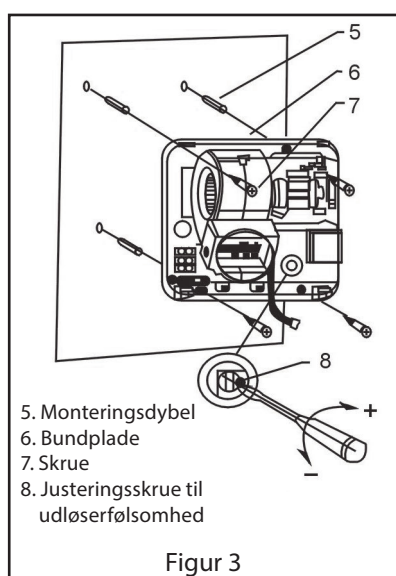
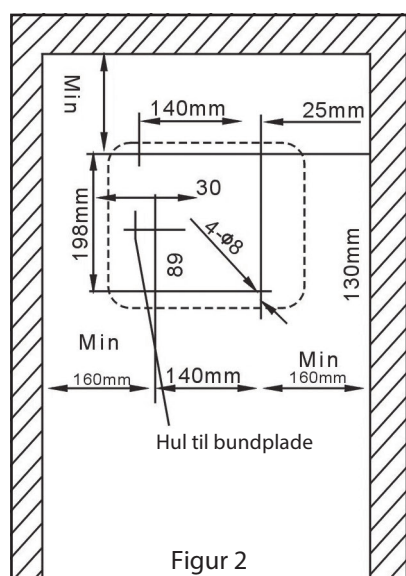


MONTERINGSVEJLEDNING

- Mellem enheden og strømforsyningskablet skal der monteres en to-polet maksimalafbryder. Tilslutningsklemmerne skal være større end 3 mm.
- Enheden skal være jordet.



1. Afmonter afdækningen i den rigtige rækkefølge (4) (3) (2) (1) i overensstemmelse med figur 4. Træk ikke for hårdt i forbindelseskablet mellem afdækningen og den indvendige del af enheden, når afdækningen tages af.
2. Fiksér borestederne alt efter størrelse i overensstemmelse med de dimensioner, der er anført i figur 2 og bor derefter huller med en diameter på 8 mm og en dybde på 35 mm.
3. Fiksér bundpladen over borehullerne med de medfølgende plastikdybler og skruer (figur 3).



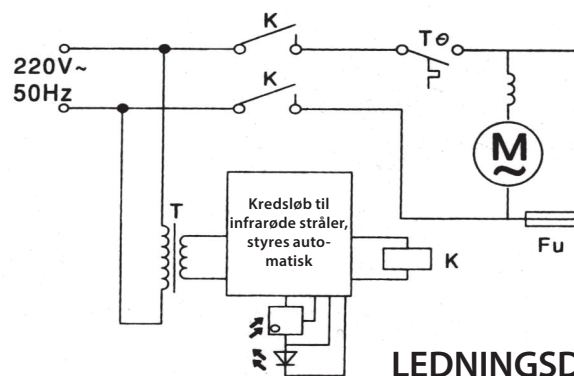
- Fastgør håndtørreapparatet som vist i figur 4. Slut (1) jordkablet til afdækningen, og tilslut (2) sensortilslutningskablet til bundpladen. Hæng (3) afdækningen på oversiden af bundpladen. Tryk (4) afdækningen og bundpladen fast sammen, og spænd de to skruer til ved hjælp af den medfølgende skruenøgle. Tænd for strømforsyningen, og enheden vil automatisk gå i gang, så snart der nærmer sig en hånd.
- Skjult elektrisk installation: Afkort det elektriske strømkabel efter behov, før kablet gennem hullet i bundpladen på håndtørreeren og tilslut det til klemmerne „N“, „L“ og til jordklemmen.

ANVENDELSE

- Så snart installationen er fuldført, skal der tændes for strømmen og enheden vil automatisk gå i gang.
 - Den begynder at blæse varm luft på hænderne, så snart disse nærmer sig enheden i en afstand fra 0 til 11 cm, og den slukker af sig selv ét sekund efter at hænderne igen er fjernet. Efter et minuts kontinuerlig drift, slukkes apparatet også og det går i gang igen, så snart der nærmer sig en hånd mod sensoren.
- For at imødekomme de mest forskelligartede behov, blev enhedens udløserfølsomhed indstillet til den maksimale indstilling. Hvis enheden kører overdrevent længe efter installationen eller den måske slet ikke går i gang, så justér udløserfølsomheden som vist i figur 3.

BESKRIVELSE AF YDEEVNE

Strømspænding: 220V≈
 Frekvens: 50 Hz
 Nominel effekt: 2500W
 Strømforbrug: 11,4A
 Beskyttelsestype: IPX1
 (Beskyttelse mod vanddryp)



HENVISNING

- Denne enhed skal installeres på et sted, der er uden for rækkevidde af personer, der bader.
- Brug helst ikke denne enhed ikke i nærheden af en swimmingpool eller en anden bade facilitet.
- Denne enhed må ikke monteres i et sted, så den kan nås af personer, der lige er ved at tage et brusebad.
- For at undgå risici, så ring venligst til en professionel servicevirksomhed, for at få udskiftet et strømkabel, hvis et sådant er defekt.
- Undgå nogen som helst vandstråler direkte på enheden.
- Luftindtags- og udtagsåbningerne skal holdes fri og må under ingen omstændigheder være dækket til.
- I tilfælde af en funktionsfejl, skal der slukkes for strømmen og vort firma skal kontaktes, den nærmeste forhandler eller en kvalificeret elektriker med henblik på at få enheden repareret.

TILBEHØR

Et eksemplar af brugervejledningen

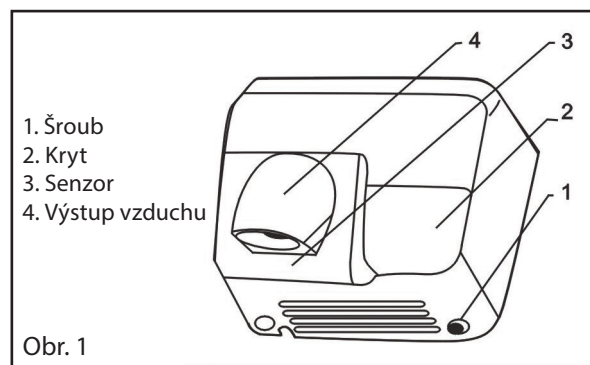
En installationsskabelon

Et sæt består af 4 skruer, 1 svensknøgle og 4 monteringsdybler med en diameter på 8 mm.

NÁVOD K POUŽITÍ VYSOUŠEČE RUKOU

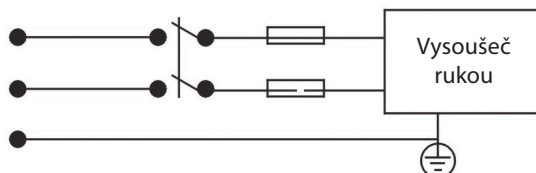
Děkujeme Vám, že jste se rozhodli pro náš robustní vysoušeč rukou s dlouhou životností, který je ovládaný infračerveným senzorem. S rychlostí proudění vzduchu 30 m/s, vynikající dvojitou ochranou proti přehřátí, aerodynamickým kovovým krytem a ventilátorem se vzduchovým výkonem 270 m³/h vysuší ruce rychle a efektivně. Díky nastavitelnému úhlu výstupu vzduchu je možné přístroj používat jak k vysoušení rukou, tak i vlasů, a je proto ideálním řešením pro využití v hotelích, kancelářích či ve studentských ubytovnách nebo jiných veřejných zařízeních.

VNĚJŠÍ POPIS

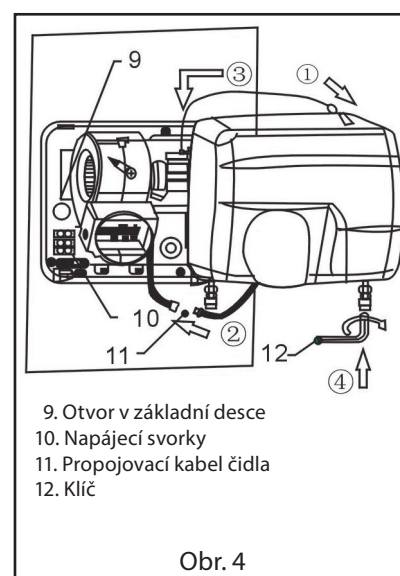
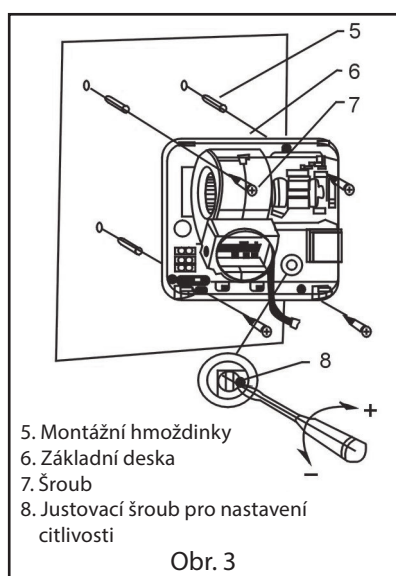
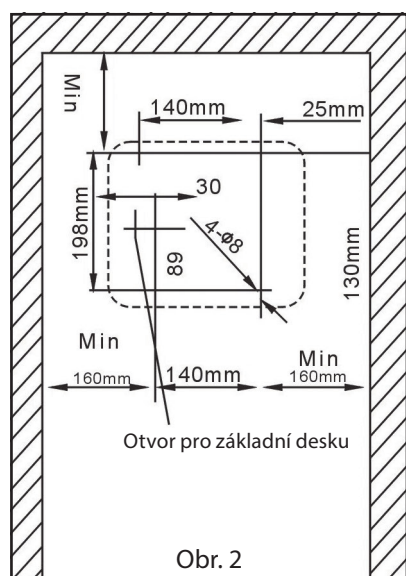


NÁVOD K INSTALACI

- Mezi přístrojem a napájecím kabelem musí být nainstalován dvoupólový jistič; svorky musí být větší než 3 mm.
- Přístroj musí být uzemněn.



1. Odstraňte kryt ve správném pořadí, (4) (3) (2) (1), podle obr. 4. Při odnímání krytu netahejte příliš silně za spojovací kabel mezi krytem a vnitřní částí přístroje.
2. Vyznačte si body pro navrtání otvorů podle rozměrů uvedených na obrázku 2 a pak vyvrtejte otvory o průměru 8 mm a hloubce 35 mm.
3. Připevněte základní desku přes otvory pomocí přiložených plastových hmoždinek a šroubů (obr. 3).



- Přípevněte vysoušeč podle obr. 4; připojte (1) uzemňovací kabel ke krytu a rovněž připojte (2) připojovací kabel čidla k základní desce. Nasadte (3) kryt na horní stranu základní desky. Přitiskněte (4) kryt a základní desku těsně k sobě a utáhněte pevně oba šrouby pomocí přiloženého klíče. Zapněte napájení a přístroj se automaticky zapne, jakmile se k němu přiblíží ruce.
- Elektroinstalace pod omítkou: zkratke napájecí kabel podle potřeby, protáhněte ho otvorem v základní desce do vysoušeče a připojte ho ke svorkám „N“, „L“ a k zemní síťce.

POUŽITÍ

- Po dokončení instalace zapněte napájení a přístroj se automaticky uvede do provozu.
 - Jakmile se k přístroji přiblíží ruce na vzdálenost 0 -11 cm, začne na ně foukat horký vzduch. Vypne se vteřinu poté, co se ruce vzdálí. Po minutě nepřetržitého provozu se přístroj rovněž vypne a spustí se znovu, jakmile se ruce přiblíží k čidlu.
- Aby přístroj vyhověl nejrůznějším potřebám, byla jeho citlivost nastavena na maximum. Pokud přístroj po instalaci běží příliš dlouho, nebo se snad vůbec neuvede do provozu, upravte jeho citlivost podle obr. 3.

SPECIFIKACE VÝKONU

Napětí: 220V \approx
 Frekvence: 50 Hz
 Jmenovitý výkon: 2500W
 Spotřeba elektrické energie: 11,4A
 Druh ochrany: IPX1 (ochrana proti kapající vodě)

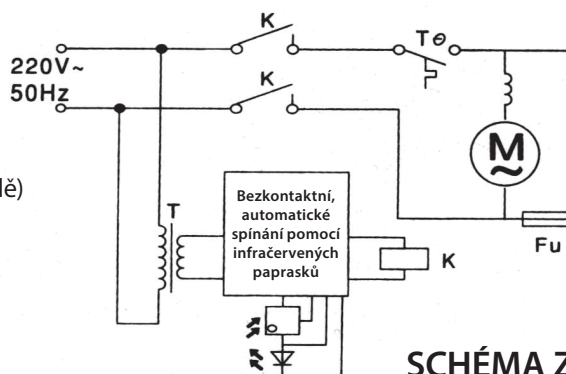


SCHÉMA ZAPOJENÍ

UPOZORNĚNÍ

- Tento spotřebič musí být instalován v místě, které je mimo dosah koupajících se osob.
- Nepoužívejte tento přístroj v blízkosti bazénu či jiného koupacího zařízení.
- Tento spotřebič nesmí být nainstalován v místě, které může být v dosahu sprchujících se osob.
- Dojde-li k poškození napájecího kabelu, zavolejte profesionální servis, abyste předešli možnému ohrožení.
- Zabraňte jakémukoliv přímému kontaktu přístroje s vodou.
- Otvory pro přívod a vyfukování vzduchu musí být čisté a nesmí být zakryté.
- V případě poruchy vypněte napájení a kontaktujte kvůli opravě přístroje naši společnost nebo nejbližšího prodejce či kvalifikovaného elektrikáře.

PŘÍSLUŠENSTVÍ

Návod k použití

Schéma montáže

Sada sestávající ze 4 šroubů, klíče a 4 montážních hmoždinek o průměru 8 mm.



Siku Vertriebsges.m.b.H

Bundesstraße 5, A-2102 Bisamberg | Tel +43 (0)2262 61 521, Fax +43 (0)2262 61 520 | email office@siku.cc

www.siku.cc