



# TOOLCRAFT

Ⓓ Original-Betriebsanleitung

**KLK-118 Akku-Kompressor, 10 Bar**

Best.-Nr. 2149347

Seite 2 - 16

ⒼⒷ Original Operating Instructions

**KLK-118 Cordless Compressor, 10 Bar**

Item No. 2149347

Page 17 - 29

CE

	Seite
1. Einführung .....	3
2. Symbol-Erklärung .....	3
3. Bestimmungsgemäße Verwendung.....	4
4. Lieferumfang.....	4
5. Merkmale und Funktionen .....	4
6. Wichtige Sicherheitshinweise .....	5
7. Sicherheitshinweise .....	6
a) Allgemeine Hinweise .....	6
b) Sicherheit im Arbeitsbereich.....	7
c) Akku und Ladegerät .....	7
d) Hinweise zur Verwendung und Pflege.....	7
e) Persönliche Sicherheit.....	8
f) Kompressor .....	8
8. Bedienelemente und Komponenten .....	10
9. Einsetzen/Entfernen des Akkus (Nicht im Lieferumfang enthalten) .....	11
10. Betrieb (Niedrig / Hoch / Aus).....	11
11. Niederdruckschlauch .....	12
a) Quetschventilaufsatz .....	12
b) Aufpumpen .....	12
c) Luft ablassen .....	13
12. Hochdruckschlauch .....	13
a) Aufpumpen .....	13
b) Im Lieferumfang enthaltene Endstücke .....	14
13. Pflege und Reinigung .....	14
14. Zubehör und Ersatzteile (Akkus / Ladegeräte).....	14
15. Konformitätserklärung (DOC) .....	15
16. Entsorgung .....	16
17. Technische Daten .....	16

# 1. Einführung

---

Sehr geehrte Kundin, sehr geehrter Kunde,

wir bedanken uns für den Kauf dieses Produkts.

Dieses Produkt erfüllt die gesetzlichen nationalen und europäischen Anforderungen.

Um diesen Zustand zu erhalten und einen sicheren Betrieb zu gewährleisten, müssen Sie als Anwender diese Bedienungsanleitung beachten!



Diese Bedienungsanleitung gehört zu diesem Produkt. Sie enthält wichtige Hinweise zur Inbetriebnahme und Handhabung. Daran sollten Sie auch denken, wenn Sie dieses Produkt an Dritte weitergeben. Heben Sie deshalb diese Bedienungsanleitung zum Nachlesen auf!

Bei technischen Fragen wenden Sie sich bitte an:

Deutschland: [www.conrad.de](http://www.conrad.de)

Österreich: [www.conrad.at](http://www.conrad.at)

Schweiz: [www.conrad.ch](http://www.conrad.ch)

## Akku und Ladegerät

Im Lieferumfang dieses Produkts ist weder ein Akku noch ein Ladegerät enthalten. Für den Betrieb ist ein geeigneter Akku und ein Ladegerät jedoch erforderlich: Weitere Informationen finden Sie im Abschnitt „Zubehör und Ersatzteile (Akkus / Ladegeräte)“.

# 2. Symbol-Erklärung

---



Das Symbol mit dem Ausrufezeichen im Dreieck weist auf wichtige Informationen in dieser Bedienungsanleitung hin. Lesen Sie diese Informationen immer aufmerksam.



Das Pfeilsymbol weist auf besondere Informationen und auf Ratschläge zur Bedienung hin.



Tragen Sie eine geeignete Schutzbrille.



Tragen Sie einen geeigneten Gehörschutz.



Tragen Sie eine Staubschutzmaske



Lesen Sie sich die Bedienungsanleitung vor der Inbetriebnahme des Produkts vollständig durch.

## 3. Bestimmungsgemäße Verwendung

---

Dieses Gerät ist zum Aufpumpen von Gegenständen wie Reifen, Sportbällen, Wasserbällen und Luftmatratzen vorgesehen. Das Gerät ermöglicht außerdem das Ablassen von Luft aus diesen und sämtlichen anderen Gegenständen, die lediglich unter geringem Druck stehen.

Der Kontakt mit Feuchtigkeit ist in jedem Fall zu vermeiden.

Aus Sicherheits- und Zulassungsgründen dürfen Sie das Produkt nicht umbauen und/oder verändern. Sollten Sie das Produkt für andere als die zuvor beschriebenen Zwecke verwenden, kann das Produkt beschädigt werden. Eine unsachgemäße Verwendung kann außerdem zu Gefahren wie Kurzschlüsse, Brände oder elektrischen Schlägen führen. Lesen Sie sich die Bedienungsanleitung sorgfältig durch und bewahren Sie sie sicher auf. Reichen Sie das Produkt nur zusammen mit der Bedienungsanleitung an Dritte weiter.

Alle enthaltenen Firmennamen und Produktbezeichnungen sind Warenzeichen der jeweiligen Inhaber. Alle Rechte vorbehalten.

## 4. Lieferumfang

---

- Kompressor
- Hochdruckschlauch
- Endstücke:
  - Presta-Ventil
  - Spitz zulaufend
  - Ventilnadel für Sportbälle
- Bedienungsanleitung

### Aktuelle Bedienungsanleitungen

Laden Sie aktuelle Bedienungsanleitungen über den Link [www.conrad.com/downloads](http://www.conrad.com/downloads) herunter oder scannen Sie den abgebildeten QR-Code. Befolgen Sie die Anweisungen auf der Webseite.



## 5. Merkmale und Funktionen

---

- 2 Leistungsstufen
- Kabellos
- Betriebsart zum Aufpumpen / Luft ablassen
- Separate Schläuche für Nieder- und Hochdruckanwendungen
- 3 Endstücke im Lieferumfang enthalten

## 6. Wichtige Sicherheitshinweise

---



- Tragen Sie bei der Arbeit mit dem Kompressor stets eine geeignete Schutzbrille, Kopfbedeckung und Maske.

- Richten Sie den Druckluftstrahl niemals auf Menschen oder Tiere. Achten Sie außerdem darauf, dass Sie weder sich selbst noch anderen Personen Staub und Schmutz entgegen blasen. Eine Schutzbrille verringert die Gefahr schwerer Verletzungen.



- Warnung - Die Verwendung auf nassen Oberflächen kann einen elektrischen Schlag herbeiführen. Nicht dem Regen aussetzen. Nicht im Freien aufbewahren.

- Blockieren Sie zu keinem Zeitpunkt den Lufteinlass und/oder den Luftauslass. Eine erhöhte Motordrehzahl kann zu Überhitzung und/oder einem gefährlichem Lüfterbruch führen.

- Dieses Gerät ist nicht dafür bestimmt, durch Personen (einschließlich Kinder) mit eingeschränkten physischen, sensorischen oder geistigen Fähigkeiten oder mangels Erfahrung und/oder mangels Wissen benutzt zu werden, es sei denn, sie werden durch eine für ihre Sicherheit zuständige Person beaufsichtigt oder erhalten von ihr Anweisungen, wie das Gerät zu benutzen ist.

- Kinder müssen beaufsichtigt werden, damit sie nicht mit dem Gerät spielen.

- Nehmen Sie das Gerät unter keinen Umständen in Betrieb, wenn sich Unbeteiligte, insbesondere Kinder oder Haustiere in unmittelbarer Nähe aufhalten.

- Die Verwendung des Produkts als Atemgerät ist nicht gestattet!

- Pumpen Sie niemals Luft in Körperöffnungen. Dies kann zu schweren Verletzungen oder sogar zum Tod führen.

- BEWAHREN SIE DIESE ANWEISUNGEN SICHER AUF.



- Achten Sie darauf, dass Bequemlichkeit oder Vertrautheit mit dem Produkt (die sich aus der wiederholten Verwendung ergibt) unter keinen Umständen zu einer Vernachlässigung der für das Produkt geltenden Sicherheitsvorschriften führt. Eine **MISSBRÄUCLICHE VERWENDUNG** des Produkts oder Nichtbeachtung der in dieser Bedienungsanleitung aufgeführten Sicherheitsvorschriften können zu schweren Verletzungen führen.

## 7. Sicherheitshinweise

---

Lesen Sie sich die Bedienungsanleitung sorgfältig durch und beachten Sie insbesondere die Sicherheitshinweise. Sollten Sie die in dieser Bedienungsanleitung aufgeführten Sicherheitshinweise und Informationen für einen ordnungsgemäßen Gebrauch nicht beachten, übernehmen wir keine Haftung für daraus resultierende Personen- oder Sachschäden. Darüber hinaus erlischt in solchen Fällen die Gewährleistung/Garantie.



### a) Allgemeine Hinweise

- Das Produkt ist kein Spielzeug. Halten Sie es von Kindern und Haustieren fern.
- Lassen Sie das Verpackungsmaterial nicht achtlos liegen. Dieses könnte andernfalls für Kinder zu einem gefährlichen Spielzeug werden.
- Schützen Sie das Produkt vor extremen Temperaturen, direkter Sonneneinstrahlung, starken Erschütterungen, hoher Feuchtigkeit, Nässe, brennbaren Gasen, Dämpfen und Lösungsmitteln.
- Setzen Sie das Produkt keiner mechanischen Beanspruchung aus.
- Sollte kein sicherer Betrieb mehr möglich sein, nehmen Sie das Produkt außer Betrieb und schützen Sie es vor unbeabsichtigter Verwendung. Der sichere Betrieb ist nicht mehr gewährleistet, wenn das Produkt:
  - sichtbare Schäden aufweist,
  - nicht mehr ordnungsgemäß funktioniert,
  - über einen längeren Zeitraum unter ungünstigen Umgebungsbedingungen gelagert wurde oder
  - erheblichen Transportbelastungen ausgesetzt wurde.
- Gehen Sie stets vorsichtig mit dem Produkt um. Stöße, Schläge oder sogar das Herunterfallen aus geringer Höhe können das Produkt beschädigen.
- Beachten Sie auch die Sicherheits- und Bedienhinweise der übrigen Geräte, die an dieses Produkt angeschlossen sind.
- Wenden Sie sich an einen Fachmann, sollten Sie sich in Bezug auf die Arbeitsweise, die Sicherheit oder das Anschließen des Gerätes unsicher sein.
- Lassen Sie Wartungs-, Änderungs- und Reparaturarbeiten ausschließlich von einer Fachkraft bzw. einer zugelassenen Fachwerkstatt ausführen.
- Sollten Sie noch Fragen haben, die in dieser Bedienungsanleitung nicht beantwortet wurden, wenden Sie sich an unseren technischen Kundendienst oder anderes Fachpersonal.



## **b) Sicherheit im Arbeitsbereich**

- Sorgen Sie dafür, dass Ihr Arbeitsbereich stets sauber, aufgeräumt und ausreichend beleuchtet ist. Unübersichtliche oder dunkle Bereiche können das Unfallrisiko deutlich erhöhen.
- Die Inbetriebnahme elektronischer Geräte in explosiven Umgebungen, also solchen, in denen sich entzündliche Flüssigkeiten, Gase oder Staub vorfinden lassen, ist nicht gestattet. Durch Elektrowerkzeuge entstehen Funken, die leicht zu einer Entzündung der Staubpartikel oder Dämpfe führen können.
- Kinder sowie alle anderen Unbeteiligten sind während der Verwendung eines Elektrowerkzeugs fern vom Arbeitsbereich zu halten. Durch Ablenkung besteht die Gefahr, die Kontrolle über das Werkzeug zu verlieren.

## **c) Akku und Ladegerät**

- Entsprechende Informationen entnehmen Sie bitte der Bedienungsanleitung des jeweiligen Akkus und Ladegeräts.

## **d) Hinweise zur Verwendung und Pflege**

- Gehen Sie bei der Verwendung des Werkzeugs nicht gewaltsam vor. Vergewissern Sie sich, dass das Elektrowerkzeug für die zu verrichtende Arbeit auch wirklich geeignet ist. Mit dem richtigen Elektrowerkzeug lassen sich die Arbeiten besser und sicherer in dem Tempo ausführen, für das es auch ausgelegt ist.
- Sollte sich das Elektrowerkzeug nicht am Schalter ein- oder ausschalten lassen, darf das Gerät nicht benutzt werden. Ein Elektrowerkzeug, das sich nicht mehr ordnungsgemäß über die Bedienelemente steuern oder in Betrieb nehmen bzw. außer Betrieb setzen lässt, stellt eine Gefahr dar und ist unverzüglich wieder instand zu setzen.
- Trennen Sie den Akku stets vom Elektrowerkzeug, bevor Sie Einstellungen daran vornehmen, Zubehörteile wechseln oder es aufbewahren. Durch diese Sicherheitsvorkehrungen verringert sich die Gefahr, dass sich das Elektrowerkzeug versehentlich in Gang setzt.
- Elektrowerkzeuge, die nicht verwendet werden, sind außerhalb der Reichweite von Kindern aufzubewahren. Personen, die mit der Handhabung des Elektrowerkzeugs oder mit dieser Bedienungsanleitung nicht vertraut sind, ist die Verwendung des Elektrowerkzeugs nicht gestattet. In den Händen ungeschulter Personen stellen Elektrowerkzeuge eine Gefahr dar.
- Elektrowerkzeuge sind regelmäßig zu warten und instand zu halten. Kontrollieren Sie, ob bewegliche Geräteteile einwandfrei funktionieren und nicht klemmen, ob Teile gebrochen oder so beschädigt sind, dass die Funktion des Gerätes beeinträchtigt ist. Sollte das Elektrowerkzeug Schäden aufweisen, darf es erst wieder nach einer Reparatur in Betrieb genommen werden. Viele Unfälle ereignen sich mit Elektrowerkzeugen, die nicht oder nur unzureichend gewartet wurden.
- Halten Sie die Griffflächen stets trocken, sauber und frei von Öl- und Fettrückständen.



## e) Persönliche Sicherheit

- Bleiben Sie stets wachsam, behalten Sie Ihre Bewegungen im Auge und wenden Sie Ihren gesunden Menschenverstand an, wenn Sie ein Elektrowerkzeug einsetzen. Sehen Sie daher von der Verwendung eines Elektrowerkzeugs ab, wenn Sie müde sind oder unter dem Einfluss von Drogen, Alkohol oder Medikamenten stehen. Bei der Arbeit mit dem Elektrowerkzeug kann bereits ein Moment der Unachtsamkeit schwere Verletzungen nach sich ziehen.
- Verwenden Sie stets Ihre persönliche Schutzausrüstung. Das Tragen einer geeigneten Schutzbrille ist Pflicht, entspricht jedoch gerade einmal dem Minimum des möglichen persönlichen Schutzes. Seien Sie sich bewusst, dass die Verwendung zusätzlicher Schutzausrüstungen wie Atemschutzmasken, rutschfeste Sicherheitsschuhe, Schutzhelme oder Gehörschutzvorrichtungen die Verletzungsgefahr erheblich verringert.
- Vermeiden Sie die unbeabsichtigte Inbetriebnahme des Geräts. Tragen Sie den Kompressor deshalb nie mit dem Finger am Ein/Aus-Schalter.
- Lehnen Sie sich bei der Arbeit nicht zu weit über Ihren Körperschwerpunkt hinaus. Achten Sie stets auf einen festen Stand und behalten Sie beide Füße auf dem Boden. Auf diese Weise behalten Sie auch in unvorhergesehenen Situationen immer die Kontrolle über das Elektrowerkzeug.
- Tragen Sie stets Kleidung, mit der Sie sicher arbeiten können. Lose Kleidung oder Schmuck erfüllen diese Anforderung nicht. Halten Sie Ihre Haare, Kleidung und Handschuhe vom Elektrowerkzeug fern. Lose Kleidung, Schmuck oder lange Haare können sich leicht in den beweglichen Teilen verfangen.
- Vergewissern Sie sich bei Geräten, die den Anschluss von Vorrichtungen zum Absaugen und Sammeln von Staubpartikeln erlauben, dass die entsprechenden Zubehörteile sicher montiert sind und ordnungsgemäß verwendet werden. Die Verwendung solcher Vorrichtungen kann das von der Staubbelastung ausgehende Gesundheitsrisiko deutlich verringern.

## f) Kompressor

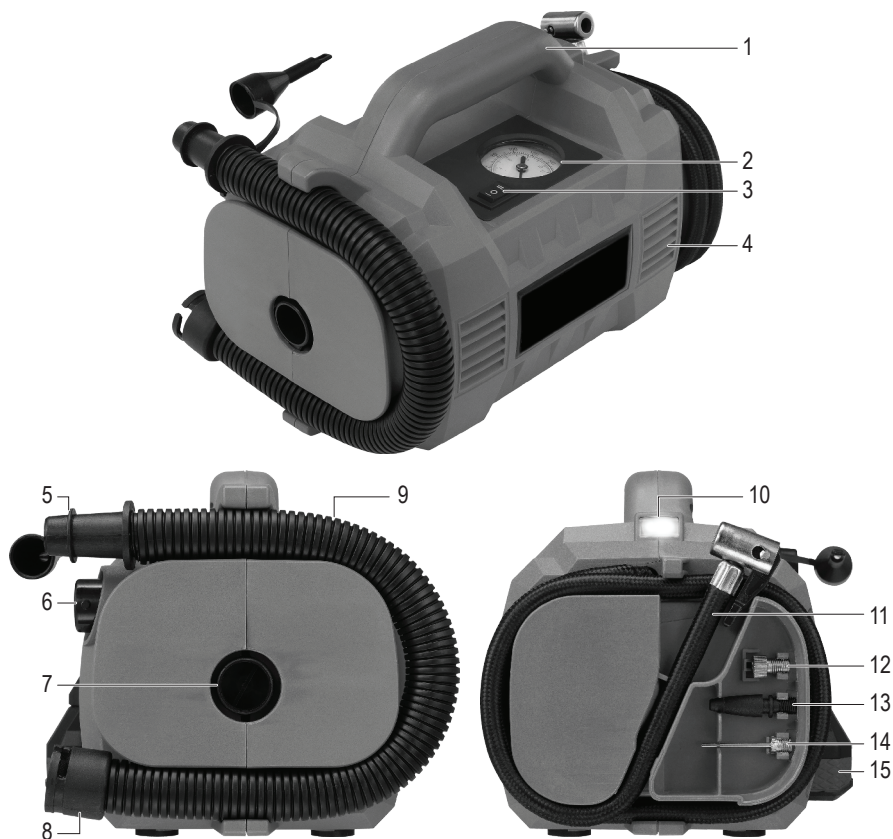
- Halten Sie die Außenflächen des Kompressors stets trocken, sauber und frei von Öl- und Fettrückständen. Informationen dazu finden Sie im Abschnitt „Pflege und Reinigung“.
- Überschreiten Sie nicht den angegebenen Nenndruck einer im Gerät verbauten Komponente.
- Schützen Sie sowohl Netzkabel als auch Druckluftleitungen vor Beschädigungen, insbesondere vor Durchstechen. Halten Sie deshalb den Schlauch und das Netzkabel stets von scharfen Gegenständen, verschütteten Chemikalien, Öl, Lösungsmitteln und nassen Oberflächen fern.
- Bei der Verwendung des Kompressors für Gegenstände, die einen Maximaldruck aufweisen, der geringer als der Ausgangsdruck des Kompressors ist, besteht während des Aufpumpens die Gefahr des Aufplatzens. Von einer Verwendung für Gegenstände mit einem Nenndruck von mehr als 10 bar (rund 150 psi) wird daher dringend abgeraten.
- Untersuchen Sie den Kompressor vor jeder Inbetriebnahme auf Risse, Einstichstellen und sämtliche anderen Mängel, die den sicheren Betrieb beeinträchtigen könnten. Das Schneiden oder Bohren von Löchern in die Oberflächen des Kompressors ist strengstens untersagt.
- Seien Sie sich jederzeit darüber im Klaren, dass eine missbräuchliche Verwendung bzw. ein unsachgemäßer Umgang mit diesem Kompressor sowohl bei Ihnen als auch bei Dritten schwere Verletzungen hervorrufen kann.
- Lassen Sie den Kompressor niemals unbeaufsichtigt, solange der Luftschlauch noch an dem aufzupumpenden Gegenstand befestigt ist.





- Von der weiteren Verwendung des Kompressors oder eines Schlauchs, bei dem sich ein Luftaustritt feststellen lässt oder dessen ordnungsgemäßer Betrieb nicht länger gewährleistet werden kann, ist dringend abzusehen.
- Trennen Sie das Gerät stets von der Druckluftzufuhr und der Stromversorgung, bevor Sie Änderungen daran vornehmen, Wartungsarbeiten durchführen oder wenn ein längerer Nichtgebrauch vorgesehen ist.
- Versuchen Sie nicht, den Kompressor an einem angeschlossenen Luftschlauch zu ziehen oder zu tragen.
- Schützen Sie Ihre Lunge. Tragen Sie in einer Arbeitsumgebung mit starker Staubbelastung stets eine geeignete Atemschutz- oder Staubmaske. Eine Schutzbrille verringert die Gefahr schwerer Verletzungen.
- Verwenden Sie dieses Gerät nicht zum Versprühen von Chemikalien.
- Unterziehen Sie beschädigte Komponenten einer gründlichen Überprüfung. Sämtliche Komponenten, insbesondere Schutzvorrichtungen, die Beschädigungen aufweisen, sind vor der weiteren Verwendung des Kompressors sorgfältig zu inspizieren, um sicherzustellen, dass der ordnungsgemäße Betrieb und die bestimmungsgemäße Verwendung keinerlei Beeinträchtigung unterliegt. Legen Sie dabei ein besonderes Augenmerk auf die beweglichen Teile. Überprüfen Sie, ob diese ordnungsgemäß ausgerichtet oder womöglich festgefahren sind, einen Defekt aufweisen, sicher befestigt sind oder etwaigen Umständen ausgesetzt sind, die ihre Funktion beeinträchtigen können.
- Nehmen Sie während des Aufpumpens in regelmäßigen Abständen einen zuverlässigen Druckanzeiger zur Hand, um das Risiko einer Überfüllung möglichst gering zu halten. Beachten Sie, dass der Druckanzeiger am Kompressor lediglich zu Referenzzwecken dient und daher zu keinem Zeitpunkt die präzise Bestimmung des Druckwerts garantiert.
- Lassen Sie den Kompressor nach jeweils zehn Minuten Dauerbetrieb mindestens zehn Minuten lang abkühlen. Blockieren Sie niemals die für das Aufpumpen oder das Ablassen von Luft vorgesehenen Ein- und Auslässe während des Betriebs.
- Halten Sie sich stets in einer Entfernung von mindestens drei Metern zu dem aufzupumpenden Gegenstand auf.
- Es besteht die Gefahr des Aufplatzens. Behalten Sie deshalb die aufzupumpenden Gegenstände stets im Auge.
- **Beim Aufpumpen von Gegenständen, die für einen Druck von maximal 0,7 bar (rund 10 psi) oder weniger ausgelegt sind, ist die Luft nur in kurzen Stößen zuzuführen. Nach jedem Stoß muss der vorliegende Gegenstand entweder abgetastet oder zur präzisen Bestimmung des Druckwerts mit einem geeichten Messgerät überprüft werden.**

## 8. Bedienelemente und Komponenten



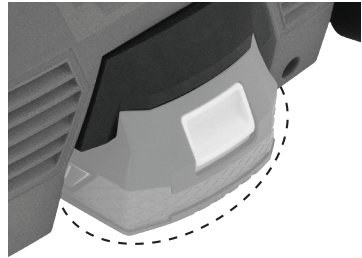
- 1 Tragegriff
- 2 Druckanzeiger
- 3 Ein/Aus-Schalter
- 4 Belüftungsöffnung
- 5 Ende des Niederdruckschlauchs  
(mit Quetschventilaufsatz)
- 6 Anschluss zum Aufpumpen
- 7 Anschluss zum Ablassen von Luft

- 8 Anschlussstelle des Niederdruckschlauchs
- 9 Niederdruckschlauch
- 10 LED-Leuchte
- 11 Hochdruckschlauch
- 12 Presta-Ventil
- 13 Spitz zulaufendes Ventil
- 14 Ventilinadel für Sportbälle
- 15 Akku (nicht im Lieferumfang enthalten)

## 9. Einsetzen/Entfernen des Akkus (Nicht im Lieferumfang enthalten)

---

- Bringen Sie zunächst den Ein/Aus-Schalter (3) in die **0**-Stellung.
- Richten Sie zum Einsetzen des Akkus (15) dessen Führung an den Kontaktstiften im Akkuschacht aus, der sich auf der Unterseite des Gehäuses befindet.
- Halten Sie dann das Gerät und den Akku fest in den Händen, ohne dabei den Ein/Aus-Schalter (3) zu berühren.
- Schieben Sie nun den Akku bis zum Anschlag hinein und achten Sie darauf, dass er mit einem Klicken einrastet. Vergewissern Sie sich, dass der Akku sicher montiert ist, bevor Sie ihn wieder loslassen.
- Wenden Sie beim Einsetzen des Akkus unter keinen Umständen Gewalt an. Sollten Sie einen zu großen Widerstand verspüren, ist der Akku nicht ordnungsgemäß ausgerichtet.
- Möchten Sie den Akku wieder entfernen, genügt ein kurzer Druck auf die dafür vorgesehene Entriegelungstaste.



## 10. Betrieb (Niedrig / Hoch / Aus)

---



Beim Aufpumpen von Gegenständen, die für einen Druck von maximal 0,7 bar (rund 10 psi) oder weniger ausgelegt sind, ist die Luft nur in kurzen Stößen zuzuführen. Nach jedem Stoß muss der vorliegende Gegenstand entweder abgetastet oder zur präzisen Bestimmung des Druckwerts mit einem geeichten Messgerät überprüft werden.

- Einschalten:
    - Bringen Sie den Ein/Aus-Schalter für Anwendungen im Niederdruckbereich in die Stellung „I“.
    - Bringen Sie den Ein/Aus-Schalter für Anwendungen im Hochdruckbereich in die Stellung „II“.
  - Bringen Sie den Ein/Aus-Schalter in die Stellung „0“, um das Gerät außer Betrieb zu nehmen.
- Die LED-Leuchte (10) schaltet sich bei Inbetriebnahme automatisch ein. Wird das Gerät außer Betrieb genommen, leuchtet die LED-Leuchte noch 20 Sekunden und schaltet sich aus.

# 11. Niederdruckschlauch

---



Bei einer Blockierung des Niederdruckschlauchs (9) kann es zu einer Überhitzung des Geräts kommen. Stellen Sie deshalb immer sicher, dass der Luftdurchfluss im Niederdruckschlauch an keiner Stelle beeinträchtigt ist. Entfernen Sie bei Nichtgebrauch stets auch den Quetschventilaufsatz.

Wenden Sie beim Anschließen oder Trennen des Schlauchs vom Kompressor keine übermäßige Kraft auf, um den Schlauch vor Beschädigungen zu schützen.

Der Niederdruckschlauch wird zum Aufpumpen von Gegenständen wie Luftmatratzen, Schwimmbecken und Schwimmkörpern verwendet, die lediglich einem geringen Druck standhalten. Verwenden Sie für Niederdruckerwendungen deshalb immer zusätzlich auch ein präzises Manometer.

Der Niederdruckschlauch kann auch zum Ablassen von Luft aus zuvor aufgepumpten Gegenständen verwendet werden.

## a) Quetschventilaufsatz

- Der Niederdruckschlauch (9) ist mit einem Quetschventilaufsatz versehen, der an dessen Endstück (5) befestigt ist. Der Aufsatz findet insbesondere bei Gegenständen mit kleineren Öffnungen oder Quetschventilen Anwendung.
- Führen Sie den Quetschventilaufsatz so in ein Quetschventil ein, dass die Spitze des Aufsatzes anschließend noch weiter als die innere „Klappe“ im Inneren des Ventils hineinragt.



## b) Aufpumpen

- Richten Sie zunächst die Aussparungen am Anschlussstück des Schlauchs (8) auf die Erhebungen aus, die sich an den Seiten des für das Aufpumpen vorgesehenen Anschlusses (6) befinden. Verriegeln Sie dann beide Teile durch eine Drehung im Uhrzeigersinn.
- Stecken Sie nun das Schlauchende in den aufzupumpenden Gegenstand.
- Bringen Sie dann den Ein/Aus-Schalter (3) in die für Niederdruckerwendungen vorgesehene Stellung „I“ und beginnen Sie mit dem Aufpumpen.
- Behalten Sie der Druckanzeiger (2) im Blick und bringen Sie den Ein/Aus-Schalter in die 0-Stellung, um den Kompressor bei Erreichen des gewünschten Drucks außer Betrieb zu nehmen.
- Drehen Sie anschließend das Anschlussstück des Schlauchs gegen den Uhrzeigersinn, bis sich beide Teile voneinander lösen, und trennen Sie es vom Gerät.
- Bringen Sie den Schlauch zur Aufbewahrung in der sich links am Gerät befindlichen Schlauchhalterung unter.

### c) Luft ablassen

- Setzen Sie zunächst die Anschlussstelle des Niederdruckschlauchs an die für das Ablassen von Luft vorgesehene Anschlussöffnung (7) und drücken Sie den Schlauch bis zum Anschlag hinein.
- Stecken Sie nun das Schlauchende in einen Gegenstand, aus dem die Luft abgelassen werden soll.
- Bringen Sie dann den Ein/Aus-Schalter (3) in die für Niederdruckeranwendungen vorgesehene Stellung „I“ und beginnen Sie mit Ablassen der Luft.
- Bringen Sie den Ein/Aus-Schalter nach dem vollständigen Ablassen der Luft in die 0-Stellung, um den Kompressor außer Betrieb zu nehmen.
- Entfernen Sie anschließend das Anschlussstück des Schlauchs, indem Sie es vorsichtig herausziehen und so vom Kompressor trennen.
- Bringen Sie den Schlauch zur Aufbewahrung in der sich links am Gerät befindlichen Schlauchhalterung unter.

## 12. Hochdruckschlauch

---



Beim Aufpumpen von Gegenständen, die für einen Druck von maximal 0,7 bar (rund 10 psi) oder weniger ausgelegt sind, ist die Luft nur in kurzen Stößen zuzuführen. Nach jedem Stoß muss der vorliegende Gegenstand entweder abgetastet oder zur präzisen Bestimmung des Druckwerts mit einem geeichten Messgerät überprüft werden.

Die Spannvorrichtung am Hochdruckschlauch ermöglicht ganz ohne Adapter das Aufpumpen von Reifen und ist damit für sämtliche Anwendungen geeignet, die einen zur Spannvorrichtung passenden Ventilschaft aufweisen.

### a) Aufpumpen

- Setzen Sie zunächst einmal die Spannvorrichtung auf den Ventilschaft und achten Sie darauf, dass dieser richtig einrastet.
- Bringen Sie nun den Ein/Aus-Schalter (3) in die für Hochdruckeranwendungen vorgesehene Stellung „II“ und beginnen Sie mit dem Aufpumpen.
- Behalten Sie der Druckanzeiger (2) im Blick und bringen Sie den Ein/Aus-Schalter in die 0-Stellung, um den Kompressor bei Erreichen des gewünschten Drucks außer Betrieb zu nehmen.
- Lösen Sie jetzt die Spannvorrichtung durch Abheben wieder vom Ventilschaft.
- Bringen Sie den Schlauch zur Aufbewahrung in der sich links am Gerät befindlichen Schlauchhalterung unter.

## b) Im Lieferumfang enthaltene Endstücke

- Dem Kompressor liegen drei Endstücke für verschiedene Anwendungen bei:
  - Das spitz zulaufende Endstück (**13**) ist zum Aufblasen von Gegenständen vorgesehen, die kleinere Quetschventile aufweisen und normalerweise vom Benutzer durch Einblasen von Luft aufgepumpt werden müssen (z. B. Schwimmkörper und Kinderspielzeug).
  - Die Ventilnadel für Sportbälle (**14**) eignet sich zum Aufpumpen von Bällen diverser Ballsportarten bzw. einer Vielzahl weiterer Gegenstände, für die eine solche Ventilnadel erforderlich ist.
  - Die bei Fahrradreifen übliche Presta-Ventilspitze (**12**).
- Befestigen Sie eines der Endstücke durch Einführen in die Spannvorrichtung und schließen Sie die Klemme, bis diese einrastet.
- Durch Anheben der an der Spannvorrichtung angebrachten Klemme lässt sich das jeweilige Endstück wieder lösen.

## 13. Pflege und Reinigung

---



Verwenden Sie keine aggressiven Reinigungsmittel, Alkohol oder andere chemische Lösungsmittel, da diese zu Schäden am Gehäuse und zu Fehlfunktionen führen können.

- Nehmen Sie den Kompressor vor der Durchführung etwaiger Reinigungsarbeiten stets außer Betrieb, entfernen Sie den Akku und trennen Sie sämtliche daran angeschlossenen Peripheriegeräte.
- Halten Sie sowohl die Lüftungsöffnungen als auch das Motorgehäuse frei von Verunreinigungen.
- Verwenden Sie zum Reinigen des Produkts ein trockenes, faserfreies Tuch.

## 14. Zubehör und Ersatzteile (Akkus / Ladegeräte)

---

Best.-Nr.	Beschreibung
1881809	Lithium-Ionen-Akku (AP-1000, 20 V/2 Ah)
1881810	Lithium-Ionen-Akku (AP-1100, 20 V/4 Ah)
1881811	ALG-1000-Ladegerät (20 V/2,3 A) für AP-1000 (20 V/2 Ah)
1881812	ALG-1100-Ladegerät (20 V/5,0 A) für AP-1100 (20 V/4 Ah)

➔ Besuchen Sie die offizielle Webseite von Conrad und suchen Sie nach Artikelnummer 2149347, um Informationen zu optionalem Zubehör, Verbrauchsmaterialien oder Ersatzteilen zu erhalten.

# 15. Konformitätserklärung (DOC)

---

Hiermit erklärt Conrad Electronic SE, Klaus-Conrad-Straße 1, D-92240 Hirschau, dass dieses Produkt den nachstehend aufgeführten Richtlinien entspricht:

2006/42/EG

2014/30/EU

2011/65/EU

Die Fertigung erfolgte unter Einhaltung der folgenden Normen:

EN1012-1:2010

EN1012-2:1996+A1: 2009

EN ISO12100:2010

EN 60204-1:2018

EN IEC 55014-1:2021

EN IEC 55014-2:2021



Der vollständige Text der EU-Konformitätserklärung ist unter der folgenden Internetadresse verfügbar:

[www.conrad.com/downloads](http://www.conrad.com/downloads)

Wählen Sie eine Sprache durch Anklicken eines Flaggensymbols aus und geben Sie die Bestellnummer des Produkts in das Suchfeld ein; anschließend können Sie die EU-Konformitätserklärung im PDF-Format herunterladen.

## 16. Entsorgung

---



Alle Elektro- und Elektronikgeräte, die auf den europäischen Markt gebracht werden, müssen mit diesem Symbol gekennzeichnet werden. Dieses Symbol weist darauf hin, dass dieses Gerät am Ende seiner Lebensdauer getrennt von unsortiertem Siedlungsabfall zu entsorgen ist.

Jeder Besitzer von Altgeräten ist verpflichtet, Altgeräte einer vom unsortierten Siedlungsabfall getrennten Erfassung zuzuführen. Die Endnutzer sind verpflichtet, Altbatterien und Altakkumulatoren, die nicht vom Altgerät umschlossen sind, sowie Lampen, die zerstörungsfrei aus dem Altgerät entnommen werden können, vor der Abgabe an einer Erfassungsstelle vom Altgerät zerstörungsfrei zu trennen.

Vertreiber von Elektro- und Elektronikgeräten sind gesetzlich zur unentgeltlichen Rücknahme von Altgeräten verpflichtet. Conrad stellt Ihnen folgende **kostenlose** Rückgabemöglichkeiten zur Verfügung (weitere Informationen auf unserer Internet-Seite):

- in unseren Conrad-Filialen
- in den von Conrad geschaffenen Sammelstellen
- in den Sammelstellen der öffentlich-rechtlichen Entsorgungsträger oder bei den von Herstellern und Vertreibern im Sinne des ElektroG eingerichteten Rücknahmesystemen

Für das Löschen von personenbezogenen Daten auf dem zu entsorgenden Altgerät ist der Endnutzer verantwortlich.

Beachten Sie, dass in Ländern außerhalb Deutschlands evtl. andere Pflichten für die Altgeräte-Rückgabe und das Altgeräte-Recycling gelten.

## 17. Technische Daten

---

Betriebsspannung.....	20-V-Lithium-Ionen-Akku
Akkulaufzeit .....	ca. 15 Min. (2000-mAh-Akku - auf höchster Leistungsstufe) ca. 30 Min. (4000-mAh-Akku - auf höchster Leistungsstufe)
Druckbereich .....	0 – 10 bar (rund 150 psi)
HVLP .....	13 l/min bei 2,4 bar (rund 0,46 SCFM bei 35 psi)
Luftdurchsatz.....	235 l/min (rund 8,3 SCFM)
Schalldruckpegel .....	$L_{pA}$ : 85,56 dB(A), $K_{pA}$ = 3 dB(A)
Schallleistungspegel.....	$L_{wA}$ 97,27 dB(A), $K_{wA}$ = 3 dB(A)
Betriebs-/Lagerbedingungen .....	0 bis +40 °C, <85 % rF (nicht kondensierend)
Abmessungen (L x B x H).....	240 x 165 x 170 mm
Gewicht.....	1,6 kg



Der Geräuschpegel beim Arbeiten kann 80 dB(A) überschreiten. Tragen Sie einen geeigneten Gehörschutz.



# Table of Contents



	Page
1. Introduction .....	18
2. Explanation of Symbols .....	18
3. Intended Use .....	19
4. Delivery Content .....	19
5. Features and Functions .....	19
6. Important Safety Instructions .....	20
7. Safety Instructions .....	21
a) General Information .....	21
b) Work Area .....	21
c) Battery and Charger .....	22
d) Use and Care .....	22
e) Personal .....	22
f) Compressor .....	23
8. Operating Elements .....	24
9. Insert / Remove Battery (Not Included) .....	25
10. Power (Low / High / Off) .....	25
11. Low Pressure Hose .....	26
a) Pinch Valve Adaptor .....	26
b) Inflating .....	26
c) Deflating .....	26
12. High Pressure Hose .....	27
a) Inflating .....	27
b) Accessory Tips .....	27
13. Care and Cleaning .....	27
14. Spare Items (Batteries / Chargers) .....	28
15. Declaration of Conformity (DOC) .....	28
16. Disposal .....	29
17. Technical Data .....	29

# 1. Introduction

---

Dear customer,

Thank you for purchasing this product.

This product complies with the statutory national and European requirements.

To maintain this status and to ensure safe operation, you as the user must observe these operating instructions!



These operating instructions are part of this product. They contain important notes on commissioning and handling. Also consider this if you pass on the product to any third party. Therefore, retain these operating instructions for reference!

If there are any technical questions, please contact: [www.conrad.com/contact](http://www.conrad.com/contact)

## Rechargeable Battery and Charger

This product is not supplied with battery and charger. You need a suitable battery and a charger: See section "Spare Items (Batteries / Chargers)" for further information.

# 2. Explanation of Symbols

---



The symbol with the exclamation mark in the triangle is used to indicate important information in these operating instructions. Always read this information carefully.



The arrow symbol indicates special information and advice on operation.



Use eye protection.



Use hearing protection.



Wear a dust mask



Read the operating instructions completely before using the product.

## 3. Intended Use

---

This device is intended for inflating items such as tires, sports balls, water balls, and air mattresses. The device is also intended to be used for deflating low pressure items such as water balls, air mattresses or similar.

Contact with moisture must be avoided under all circumstances.

For safety and approval purposes, you must not rebuild and/or modify this product. If you use the product for purposes other than those described above, the product may be damaged. In addition, improper use can result in short circuits, fires, electric shocks or other hazards. Read the instructions carefully and store them in a safe place. Make this product available to third parties only together with its operating instructions.

All company names and product names are trademarks of their respective owners. All rights reserved.

## 4. Delivery Content

---

- Compressor
- High pressure hose
- Tips:
  - Presto valve
  - Tapered
  - Sport ball needle
- Operating instructions

### Up-to-Date Operating Instructions

Download the latest operating instructions at [www.conrad.com/downloads](http://www.conrad.com/downloads) or scan the QR code shown. Follow the instructions on the website.



## 5. Features and Functions

---

- 2 power settings
- Cordless
- Inflate / deflate function
- Separate hoses for low and high pressure applications
- 3x tips included

## 6. Important Safety Instructions

---



- Always use protective goggles, a cap and mask when using the compressor.

- Never direct a jet of compressed air toward people or animals. Take care not to blow dust and dirt towards yourself or others. Following this rule will reduce the risk of serious personal injury.



- Warning - Electric shock could occur if used on wet surfaces. Do not expose to rain. Store indoors.

- Never block inlet and/or outlet. Increased motor revolution may cause overheating and / or dangerous fan breakage.

- This device is not intended to be used by persons (including children) with reduced physical, sensory or mental abilities or lack of experience and / or lack of knowledge unless they are supervised by a person responsible for their safety or have received instructions on how to use the device.

- Children should be supervised to ensure that they do not play with the device.

- Never operate the machine while people, especially children, or pets are nearby.

- Do not use as a breathing device!

- Do not inject air into body openings. This can lead to serious or even fatal injury.

- SAVE THESE INSTRUCTIONS.

- DO NOT let comfort or familiarity with product (gained from repeated use) replace strict adherence to safety rules for the subject product. MISUSE or failure to follow the safety rules stated in this instruction manual may cause serious personal injury.

# 7. Safety Instructions

---



Read the operating instructions carefully and especially observe the safety information. If you do not follow the safety instructions and information on proper handling in this manual, we assume no liability for any resulting personal injury or damage to property. Such cases will invalidate the warranty/guarantee.

## a) General Information

- The device is not a toy. Keep it out of the reach of children and pets.
- Do not leave packaging material lying around carelessly. This may become dangerous playing material for children.
- Protect the appliance from extreme temperatures, direct sunlight, strong jolts, high humidity, moisture, flammable gases, steam and solvents.
- Do not place the product under any mechanical stress.
- If it is no longer possible to operate the product safely, take it out of operation and protect it from any accidental use. Safe operation can no longer be guaranteed if the product:
  - is visibly damaged,
  - is no longer working properly,
  - has been stored for extended periods in poor ambient conditions or
  - has been subjected to any serious transport-related stresses.
- Please handle the product carefully. Jolts, impacts or a fall even from a low height can damage the product.
- Also observe the safety and operating instructions of any other products which are connected to the product.
- Consult an expert when in doubt about the operation, safety or connection of the device.
- Maintenance, modifications and repairs must only be completed by a technician or an authorised repair centre.
- If you have questions which remain unanswered by these operating instructions, contact our technical support service or other technical personnel.

## b) Work Area

- Keep your work area clean and well lit. Cluttered or dark areas can cause accidents.
- Do not operate power tools in explosive atmospheres, such as in the presence of flammable liquids, gases or dust. Power tools create sparks which may ignite the dust or fumes.
- Keep children and bystanders away while operating a power tool. Distractions can cause you to lose control.



### **c) Battery and Charger**

- Refer to the battery and battery charger operating instructions for further information.

### **d) Use and Care**

- Do not force the power tool. Use the correct power tool for your application. The correct power tool will do the job better and safer at the rate for which it was designed.
- Do not use the power tool if the switch does not turn it on and off. Any power tool that cannot be controlled with the switch is dangerous and must be repaired.
- Disconnect the battery pack from the power tool before making any adjustments, changing accessories, or storing power tools. Such preventive safety measures reduce the risk of starting the power tool accidentally.
- Store idle power tools out of the reach of children and do not allow persons unfamiliar with the power tool or these instructions to operate the power tool. Power tools are dangerous in the hands of untrained users.
- Maintain power tools. Check for misalignment or binding of moving parts, breakage of parts and any other condition that may affect the power tool's operation. If damaged, have the power tool repaired before use. Many accidents are caused by poorly maintained power tools.
- Keep handles dry, clean and free from oil and grease.

### **e) Personal**

- Stay alert, watch what you are doing and use common sense when operating a power tool. Do not use a power tool when you are tired or under the influence of drugs, alcohol or medication. A moment of inattention when operating the power tool may result in serious personal injury.
- Use safety equipment. Always wear eye protection. Use of other safety equipment such as a dust mask, non-skid safety shoes, a hard hat, or hearing protection whenever it is needed will reduce the risk of personal injury.
- Avoid accidental starts. Do not carry the compressor with your finger over the power on button.
- Do not reach out too far when working. Keep your feet firmly on the ground at all times. This will enable you retain control over the power tool in unexpected situations.
- Dress safely. Do not wear loose clothing or jewellery. Keep your hair, clothing and gloves away from the power tool. Loose clothes, jewellery or long hair can become entangled in the moving parts.
- If there are devices for connecting dust extraction and collection facilities, please ensure that they are attached and used correctly. Using such devices can reduce dust-related hazards.

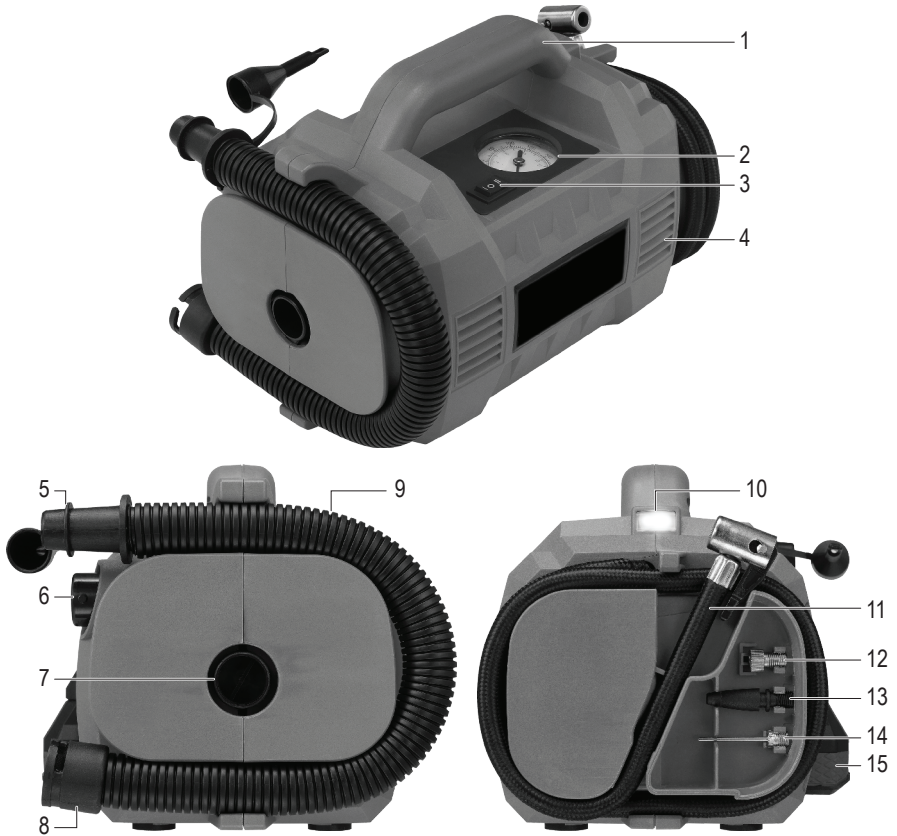


## f) Compressor

- Keep the exterior of the compressor dry, clean and free from oil & grease. See section “Care and Cleaning” for further information.
- Do not exceed the pressure rating of any component in the system.
- Protect material lines and air lines from damage or puncture. Keep hose and power cord away from sharp objects, chemical spills, oil, solvents and wet floors.
- Risk of bursting when using with objects the compressor output pressure is greater than marked maximum pressure of item to be inflated. Do not use for objects with a rated pressure greater than 10 bar (approx. 150psi).
- Inspect unit for cracks, pin holes, or other imperfections that could cause the compressor to become unsafe. Never cut or drill holes in the compressor.
- Always be aware that misuse or improper handling of this compressor can cause injury to yourself and others.
- Never leave a compressor unattended with the air hose attached to the item is being inflated.
- Do not continue to use a compressor or hose that leaks air or does not function properly.
- Always disconnect the air supply and power supply before making adjustments, servicing or when the unit is not in use.
- Do not attempt to pull or carry the compressor by an attached air hose.
- Protect your lungs. Wear a face or dust mask if the operation is dusty. Following this rule will reduce the risk of serious personal injury.
- Do not use this unit to spray chemicals.
- Check damaged parts. Before further use of the compressor, a guard or other part that is damaged should be carefully checked to determine that it will operate properly and perform its intended function. Check for alignment of moving parts, binding of moving parts, breaking of parts, mounting and any other conditions that may affect its operation.
- To reduce the risk of over inflation, use a reliable pressure gauge periodically during inflation. The pressure gauge on the compressor is for reference only and is therefore not binding for exact values.
- Allow pump to cool for ten minutes after each 10 minutes of continuous operation. Never block the inflating or deflating outlets while operating.
- Stand 3 m away from the object that is being inflated.
- Risk of Bursting. Carefully monitor objects during inflation.
- **When inflating items rated for 0.7 bar (approx. 10 psi) or less, inflate in short bursts and check after each burst by feel or determine accurate pressure using a calibrated measuring device.**

## 8. Operating Elements

---



- 1 Carry handle
- 2 Pressure gauge
- 3 Power switch
- 4 Air vent
- 5 Low pressure hose tip (with pinch valve adaptor)
- 6 Inflator
- 7 Deflator

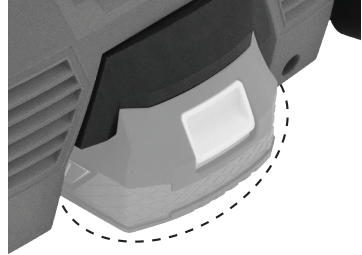
- 8 Low pressure hose attachment point
- 9 Low pressure hose
- 10 LED light
- 11 High pressure hose
- 12 Presta valve tip
- 13 Tapered tip
- 14 Sports ball needle
- 15 Battery pack (not included)



## 9. Insert / Remove Battery (Not Included)

---

- Set the power switch (3) to **O**.
- To insert a battery pack (15), align the tab on the battery with the slot on the base of the housing.
- Hold the tool and battery pack firmly without touching the power switch (3).
- Slide the battery all the way in until it locks into place with a “click”. Make sure it is securely fixed in place before letting go.
- Do not use force when inserting the battery. If it does not slide in easily, the battery is not being inserted correctly.
- Press the battery release button to remove the battery pack.



## 10. Power (Low / High / Off)

---



When inflating items rated for 0.7 bar (approx. 10 psi) or less, inflate in short bursts and check after each burst by feel or determine accurate pressure using a calibrated measuring device.

- Power on:
  - Switch to the “**I**” position for low pressure.
  - Switch to the “**II**” position for high pressure.
- Power off by switching to the “**O**” position.



The LED light (10) activates when the power is switched on. The LED will deactivate after 20 seconds after the power is switched off.

# 11. Low Pressure Hose

---



Overheating can occur if the low pressure hose (9) is blocked. Always check that the low pressure hose is free of obstructions. Disconnect the pinch valve adaptor (5) when not in use.

To help protect the hose from breaking, do not use excessive force when connecting or disconnecting the hose from the compressor.

The low pressure hose is used to inflate low pressure items such as air mattresses, pools, and floats. Use a precision gauge for low pressures.

The low pressure hose can be used to extract air from inflated items.

## a) Pinch Valve Adaptor

- The low pressure hose (9) comes with a pinch valve adaptor attached to the tip (5). It is used for items with smaller openings or pinch valves.
- Insert the pinch valve adaptor into a pinch valve so that the tip of the adaptor is inserted past the inner “flap” inside the valve.



## b) Inflating

- Align the slots in the hose (8) with the pins on the sides of the inflator (6), then turn clockwise until the parts lock together.
- Insert the hose tip into the item to be inflated.
- Set the power switch (3) to low pressure “1” to begin inflating.
- Monitor the pressure gauge (2), and set the power switch to 0 to turn off when the desired pressure is reached.
- Turn the hose counterclockwise until the parts unlock, then remove it.
- Store the hose in the hose wrap on the left of the unit.

## c) Deflating

- Align the hose with the deflator (7) opening, then push together until the hose is fully inserted.
- Insert the hose tip into the item to be deflated.
- Set the power switch (3) to low pressure “1” to start deflating.
- When the object has been deflated, set the power switch to 0 to turn off.
- Remove the hose by gently pulling it away until the parts separate.
- Store the hose in the hose wrap on the side of the unit.

## 12. High Pressure Hose

---



When inflating items rated for 0.7 bar (approx. 10 psi) or less, inflate in short bursts and check after each burst by feel or determine accurate pressure using a calibrated measuring device.

The air chuck on the high pressure hose can be used without adaptors to inflate tires or for application that have a valve stem which fits the air chuck opening.

### a) Inflating

- Place the air chuck over the valve stem and lock into place.
- Set the power switch (3) to high pressure “H” to start inflating.
- Monitor the pressure gauge (2), and when the desired pressure is reached set the power switch to 0 to turn off.
- Release a tip or valve stem by lifting the air chuck clamp.
- Store the hose in the hose wrap on the side of the unit.

### b) Accessory Tips

- Three tips have been included for different applications:
  - The tapered tip (13) can be used on smaller pinch valves to inflate items which usually require the user to inflate them by blowing air into them such as floats and children’s toys.
  - The sports ball needle (14) can be used to inflate sports balls or items that requires a sports ball needle.
  - The presta valve tip (12) commonly found on bicycle tires.
- Attach a tip by inserting it into the air chuck, then close the clamp until it locks into place.
- Release a tip by lifting the air chuck clamp.

## 13. Care and Cleaning

---



Do not use any aggressive cleaning agents, rubbing alcohol or other chemical solutions as they can cause damage to the housing and malfunctioning.

- Turn the power off, remove the battery, and disconnect all peripherals before cleaning.
- Keep all air vents and engine housing clean.
- Clean the product with a dry, fibre-free cloth.

## 14. Spare Items (Batteries / Chargers)

---

Item No.	Description
1881809	Li-ion rechargeable battery (AP-1000 20 V/2 Ah)
1881810	Li-ion rechargeable battery (AP-1100 20 V/4 Ah)
1881811	20 V 2.3 A charger ALG-1000 for (AP-1000 20 V/2 Ah)
1881812	20 V 5.0 A charger ALG-1100 for (AP-1100 20 V/4 Ah)

→ Visit the Conrad website and search Item No. 2149347 for information about any optional accessories, spares, or replacement parts.

## 15. Declaration of Conformity (DOC)

---

Conrad Electronic SE, Klaus-Conrad-Straße 1, D-92240 Hirschau hereby declares that this product conforms to the following directives:

2006/42/EC

2014/30/EU

2011/65/EU

It was manufactured in accordance with the following standards:

EN1012-1:2010

EN1012-2:1996+A1: 2009

EN ISO12100:2010

EN 60204-1:2018

EN IEC 55014-1:2021

EN IEC 55014-2:2021

→ Click on the following link to read the full text of the EU declaration of conformity:

[www.conrad.com/downloads](http://www.conrad.com/downloads)

Select a language by clicking on a flag symbol and enter the product order number in the search box. You can then download the EU declaration of conformity in PDF format.

# 16. Disposal

---



This symbol must appear on any electrical and electronic equipment placed on the EU market. This symbol indicates that this device should not be disposed of as unsorted municipal waste at the end of its service life.

Owners of WEEE (Waste from Electrical and Electronic Equipment) shall dispose of it separately from unsorted municipal waste. Spent batteries and accumulators, which are not enclosed by the WEEE, as well as lamps that can be removed from the WEEE in a non-destructive manner, must be removed by end users from the WEEE in a non-destructive manner before it is handed over to a collection point.

Distributors of electrical and electronic equipment are legally obliged to provide free take-back of waste. Conrad provides the following return options **free of charge** (more details on our website):

- in our Conrad offices
- at the Conrad collection points
- at the collection points of public waste management authorities or the collection points set up by manufacturers or distributors within the meaning of the ElektroG

End users are responsible for deleting personal data from the WEEE to be disposed of.

It should be noted that different obligations about the return or recycling of WEEE may apply in countries outside of Germany.

# 17. Technical Data

---

Operating voltage .....	20 V Li-ion battery
Battery life.....	approx. 15 min (2000 mAh battery / max power setting) approx. 30 min (4000 mAh battery / max power setting)
Pressure .....	0 - 10 bar (approx. 150 psi)
HVLP .....	13 L/min at 2.4 bar (approx. 0.46 SCFM at 35 psi)
Flow rate.....	235 L/min (approx. 8.3S CFM)
Sound emission level.....	$L_{pA}$ : 85.56 dB(A) $K_{pA}$ =3 dB(A)
Sound power level.....	$L_{wA}$ : 97.27 dB(A) $K_{wA}$ =3 dB(A)
Operating/Storage conditions .....	0 to +40 °C, <85 % RF (non-condensing)
Dimensions (L x W xH).....	240 x 165 x 170 mm
Weight .....	1.6 kg



The noise level of the appliance may exceed 80 dB(A). Wear suitable ear defenders to prevent hearing damage.





© Dies ist eine Publikation der Conrad Electronic SE, Klaus-Conrad-Str. 1, D-92240 Hirschau ([www.conrad.com](http://www.conrad.com)).

Alle Rechte einschließlich der Übersetzung sind vorbehalten. Reproduktionen jeder Art, z. B. Fotokopie, Mikroverfilmung oder die Erfassung in elektronischen Datenverarbeitungsanlagen bedürfen der schriftlichen Genehmigung des Herausgebers. Nachdruck, auch auszugsweise, ist verboten. Die Publikation entspricht dem technischen Stand bei Drucklegung.

Copyright 2022 by Conrad Electronic SE.

© This is a publication by Conrad Electronic SE, Klaus-Conrad-Str. 1, D-92240 Hirschau ([www.conrad.com](http://www.conrad.com)).

All rights including translation reserved. Reproduction by any method, e.g. photocopy, microfilming, or the capture in electronic data processing systems require the prior written approval by the editor. Reprinting, also in part, is prohibited. This publication represent the technical status at the time of printing.

Copyright 2022 by Conrad Electronic SE.