



TOOLCRAFT



Bedienungsanleitung

KAB-218 Akku-LED-Arbeitsleuchte

Best.-Nr. 2149349

Bestimmungsgemäße Verwendung

Bei diesem Produkt handelt es sich um eine langlebige Arbeitsleuchte, die sich in zwei verschiedenen Helligkeitseinstellungen betreiben lässt. Die Leuchte wird über einen Akku (nicht im Lieferumfang enthalten) mit Strom versorgt und ist sowohl mit einem verstellbaren Standfuß als auch mit einem Tragegriff für den Transport versehen.

Weitere Informationen finden Sie im Abschnitt „Zubehör und Ersatzteile (Akku/Ladegeräte)“.

Die Arbeitsleuchte ist in den beiden folgenden Schutzarten ausgeführt: IP20 (Eindringenschutz), IK07 (Stoßfestigkeitsgrad).

Der Kontakt mit Feuchtigkeit, z. B. im Badezimmer, ist unbedingt zu vermeiden.

Aus Sicherheits- und Zulassungsgründen dürfen Sie das Produkt nicht umbauen und/oder verändern. Sollten Sie das Produkt für andere als die zuvor beschriebenen Zwecke verwenden, kann das Produkt beschädigt werden. Darüber hinaus kann eine unsachgemäße Verwendung zu weiteren Gefahren führen. Lesen Sie sich die Bedienungsanleitung sorgfältig durch und bewahren Sie sie sicher auf. Reichen Sie das Produkt nur zusammen mit der Bedienungsanleitung an Dritte weiter.

Dieses Produkt erfüllt die gesetzlichen nationalen und europäischen Anforderungen. Alle enthaltenen Firmennamen und Produktbezeichnungen sind Warenzeichen der jeweiligen Inhaber. Alle Rechte vorbehalten.

Lieferumfang

- Arbeitsleuchte
- Bedienungsanleitung



Aktuelle Bedienungsanleitungen

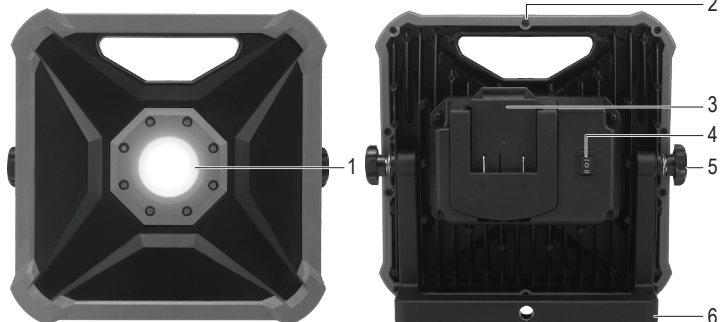
Laden Sie aktuelle Bedienungsanleitungen über den Link www.conrad.com/downloads herunter oder scannen Sie den abgebildeten QR-Code. Befolgen Sie die Anweisungen auf der Webseite.

Sicherheitshinweise



Lesen Sie sich die Bedienungsanleitung sorgfältig durch und beachten Sie insbesondere die Sicherheitshinweise. Sollten Sie die in dieser Bedienungsanleitung aufgeführten Sicherheitshinweise und Informationen für einen ordnungsgemäßen Gebrauch nicht beachten, übernehmen wir keine Haftung für daraus resultierende Personen- oder Sachschäden. Darüber hinaus erlischt in solchen Fällen die Gewährleistung/Garantie.

Bedienelemente und Komponenten



- 1 LED-Licht
- 2 Tragegriff
- 3 Akkuschacht
- 4 Ein/Aus-Schalter
- 5 Verriegelungsschraube für den Standfuß
- 6 Standfuß

Inbetriebnahme und Verwendung

a) Einsetzen/Entfernen des Akkus (Nicht im Lieferumfang enthalten)

- Richten Sie zunächst die Führung am Akku an den Kontaktstiften im Akkuschacht (5) aus.
- Schieben Sie nun den Akku bis zum Anschlag hinein und achten Sie darauf, dass dieser hörbar einrastet. Vergewissern Sie sich, dass der Akku fest sitzt, bevor Sie ihn wieder loslassen.
- Wenden Sie beim Einsetzen des Akkus unter keinen Umständen Gewalt an. Sollten Sie einen zu großen Widerstand verspüren, ist der Akku nicht ordnungsgemäß ausgerichtet.
- Möchten Sie den Akku wieder herausnehmen, genügt ein kurzer Druck auf die dafür vorgesehene Entriegelungstaste am Akku.

b) LED-Licht (Niedrig/Hoch/Aus)

Bringen Sie den Ein/Aus-Schalter (4) in eine der folgenden Stellungen, um das LED-Licht ein- und auszuschalten oder um die Helligkeit anzupassen:

Schaltposition	Beschreibung
I	Niedrig: 10 W, 900 Lumen
II	Hoch: 20 W, 1800 Lumen
O	LED ist aus

Pflege und Reinigung

- Schalten Sie die Leuchte vor der Durchführung etwaiger Reinigungsarbeiten stets aus und entfernen Sie den Akku.
- Verwenden Sie keine aggressiven Reinigungsmittel, Alkohol oder andere chemische Lösungsmittel, da diese zu Schäden am Gehäuse und zu Fehlfunktionen führen können.
- Verwenden Sie zum Reinigen des Produkts ein trockenes, faserfreies Tuch.

Zubehör und Ersatzteile (Akkus/Ladegeräte)

Best.-Nr.	Beschreibung
1881809	Lithium-Ionen-Akku (AP-1000, 20 V/2 Ah)
1881810	Lithium-Ionen-Akku (AP-1100, 20 V/4 Ah)
1881811	ALG-1000-Ladegerät (20 V/2,3 A) für AP-1000 (20 V/2 Ah)
1881812	ALG-1100-Ladegerät (20 V/5,0 A) für AP-1100 (20 V/4 Ah)

→ Besuchen Sie die offizielle Webseite von Conrad und suchen Sie nach Artikelnummer 2149349, um Informationen zu optionalem Zubehör, Verbrauchsmaterialien oder Ersatzteilen zu erhalten.

Entsorgung



Elektronische Geräte sind Wertstoffe und gehören nicht in den Hausmüll. Entsorgen Sie das Produkt am Ende seiner Lebensdauer gemäß den geltenden gesetzlichen Bestimmungen.

■ Sie erfüllen damit die gesetzlichen Verpflichtungen und leisten Ihren Beitrag zum Umweltschutz.

Technische Daten

Betriebsspannung.....	20-V-Lithium-Ionen-Akku
Energieverbrauch	max. 10 W (Betriebsart I), 20 W (Betriebsart II)
Akkulaufzeit	2000-mAh-Akku: rund 3 Std. 30 Min. (Betriebsart I), rund 1 Std. 30 Min. (Betriebsart II)
	4000-mAh-Akku: rund 7 Std. (Betriebsart I), rund 3 Std. (Betriebsart II)
Lichtstrom.....	max. 900 lm (Betriebsart I), 1800 lm (Betriebsart II)
Abstrahlwinkel	120 °
Farbwiedergabeindex	>80
Farbtemperatur	5500 – 6500 K
LED-Art.....	COB (Chips-on-Board)
LED.....	ca. ø30 mm
Werkstoff	Aluminium (Gehäuse), Nylon (Standfuß)
Schutzart (Eindringenschutz)	IP20
Schutzart (Stoßfestigkeitsgrad)	IK07
Betriebs-/Lagerbedingungen	-10 bis +40 °C, <80 % rF (nicht kondensierend)
Abmessungen (B x H x T)	242 x 231 x 80 mm
Gewicht.....	1,22 kg (ohne Akku)

Dies ist eine Publikation der Conrad Electronic SE, Klaus-Conrad-Str. 1, D-92240 Hirschau (www.conrad.com). Alle Rechte einschließlich Übersetzung vorbehalten. Reproduktionen jeder Art, z. B. Fotokopie, Mikroverfilmung, oder die Erfassung in elektronischen Datenverarbeitungsanlagen, bedürfen der schriftlichen Genehmigung des Herausgebers. Nachdruck, auch auszugsweise, verboten. Die Publikation entspricht dem technischen Stand bei Drucklegung.

Copyright 2019 by Conrad Electronic SE.

*2149349_v1_1219_02_dh_m_de_(1)



TOOLCRAFT



Operating Instructions

KAB-218 Battery-LED Work Light

Item No. 2149349

Intended Use

The product is a durable work light with two brightness settings. It is powered by rechargeable battery (not included), has an adjustable stand, and a carry handle for portability.

See section "Spare Items (Batteries / Chargers)" for further information.

The work light has the following protection ratings: IP20 (ingress protection), IK07 (impact protection).

Contact with moisture, e.g. in bathrooms, must be avoided under all circumstances.

For safety and approval purposes, you must not rebuild and/or modify this product. If you use the product for purposes other than those described above, the product may be damaged. In addition, improper use can result in other hazards. Read the instructions carefully and store them in a safe place. Make this product available to third parties only together with its operating instructions.

This product complies with the statutory national and European requirements. All company names and product names are trademarks of their respective owners. All rights reserved.

Delivery Content

- Work light
- Operating instructions



Up-to-Date Operating Instructions

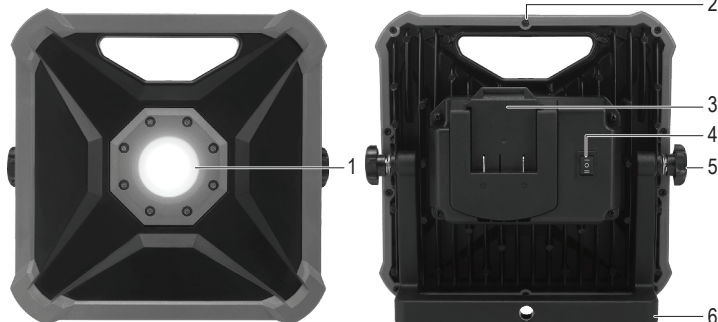
Download the latest operating instructions at www.conrad.com/downloads or scan the QR code shown. Follow the instructions on the website.

Safety Instructions



Read the operating instructions carefully and especially observe the safety information. If you do not follow the safety instructions and information on proper handling in this manual, we assume no liability for any resulting personal injury or damage to property. Such cases will invalidate the warranty/guarantee.

Operating Elements



- 1 LED light
- 2 Carry handle
- 3 Battery slot
- 4 Power switch
- 5 Stand locking screw
- 6 Stand

Operation

a) Insert / Remove Battery (Not Included)

- Align the tab on the battery with the battery slot (5).
- Slide the battery in until it locks into place with a "click". Make sure it is secure before letting go.
- Do not use force when inserting the battery. If it does not slide in easily, the battery is not being inserted correctly.
- Press the release button on the battery pack to remove the battery.

b) LED Light (Low / High / Off)

Use the power switch (4) to turn the LED light on and off, or to adjust the brightness:

Switch Position	Description
I	Low: 10 W 900 lumens
II	High: 20 W 1800 lumens
O	LED off

Care and Cleaning

- Turn the light off and remove the battery before each cleaning.
- Do not use any aggressive cleaning agents, rubbing alcohol or other chemical solutions as they can cause damage to the housing and malfunctioning.
- Clean the product with a dry, fibre-free cloth.

Spare Items (Batteries / Chargers)

Item No.	Description
1881809	Li-ion rechargeable battery (AP-1000 20 V/2 Ah)
1881810	Li-ion rechargeable battery (AP-1100 20 V/4 Ah)
1881811	20 V 2.3 A charger ALG-1000 for (AP-1000 20 V/2 Ah)
1881812	20 V 5.0 A charger ALG-1100 for (AP-1100 20 V/4 Ah)

→ Visit the Conrad website and search Item No. 2149349 for information about any optional accessories, spares, or replacement parts.

Disposal



Electronic devices are recyclable waste and must not be disposed of in the household waste. At the end of its service life, dispose of the product in accordance with applicable regulatory guidelines.

You thus fulfill your statutory obligations and contribute to the protection of the environment.

Technical Data

- Operating voltage 20 V Li-ion battery
- Power (max) 10 W (mode I), 20 W (mode II)
- Battery life (approx) 2000 mAh battery:
3 hr 30 min (mode I), 1 hr 30 min (mode II)
4000 mAh battery:
7 hr (mode I), 3 hr (mode II)
- Luminous flux (max) 900 lm (mode I), 1800 lm (mode II)
- Beam angle 120°
- Colour rendering index >80
- Colour temperature 5500 - 6500 K
- LED type COB (chips on board)
- LED approx. ø30 mm
- Material Aluminum (housing), Nylon (stand)
- Ingress protection IP20
- Impact protection IK07
- Operating/Storage conditions -10 to +40 °C, <80 % RH (non-condensing)
- Dimensions (W x H x D) 242 x 231 x 80 mm
- Weight 1.22 kg (without battery)

This is a publication by Conrad Electronic SE, Klaus-Conrad-Str. 1, D-92240 Hirschau (www.conrad.com). All rights including translation reserved. Reproduction by any method, e.g. photocopy, microfilming, or the capture in electronic data processing systems require the prior written approval by the editor. Reprinting, also in part, is prohibited. This publication represent the technical status at the time of printing.

Copyright 2019 by Conrad Electronic SE.

*2149349_v1_1219_02_dh_m_en_(1)