



# TOOLCRAFT

Ⓓ Betriebsanleitung

**HSG-100 20V Akku-Handstaubsauger**

Best.-Nr. 2149356

Seite 5 - 15

ⒼⒷ Operating Instructions

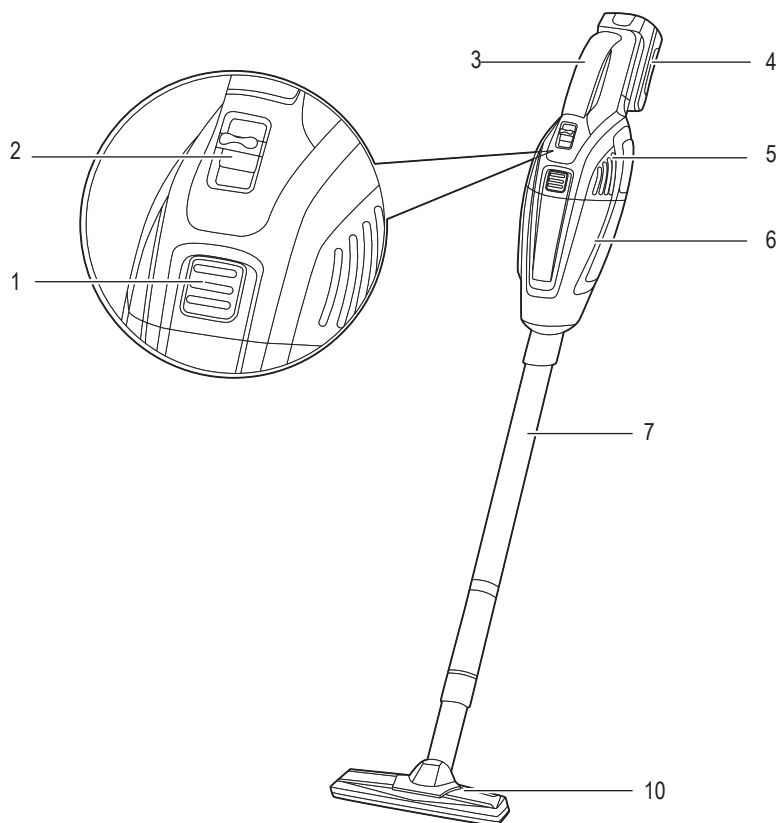
**HSG-100 20 V rechargeable handheld  
vacuum cleaner**

Item No. 2149356

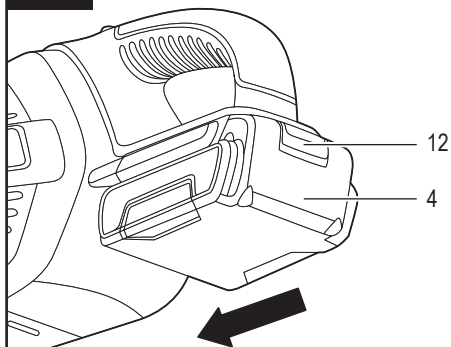
Page 16 - 26

CE

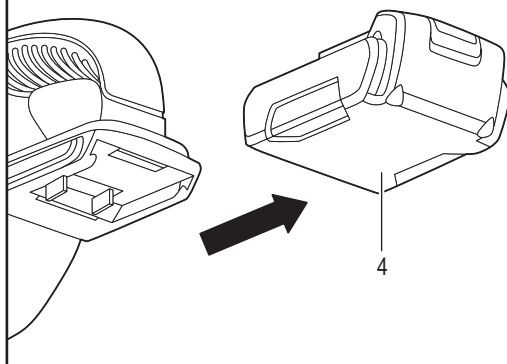
**A**



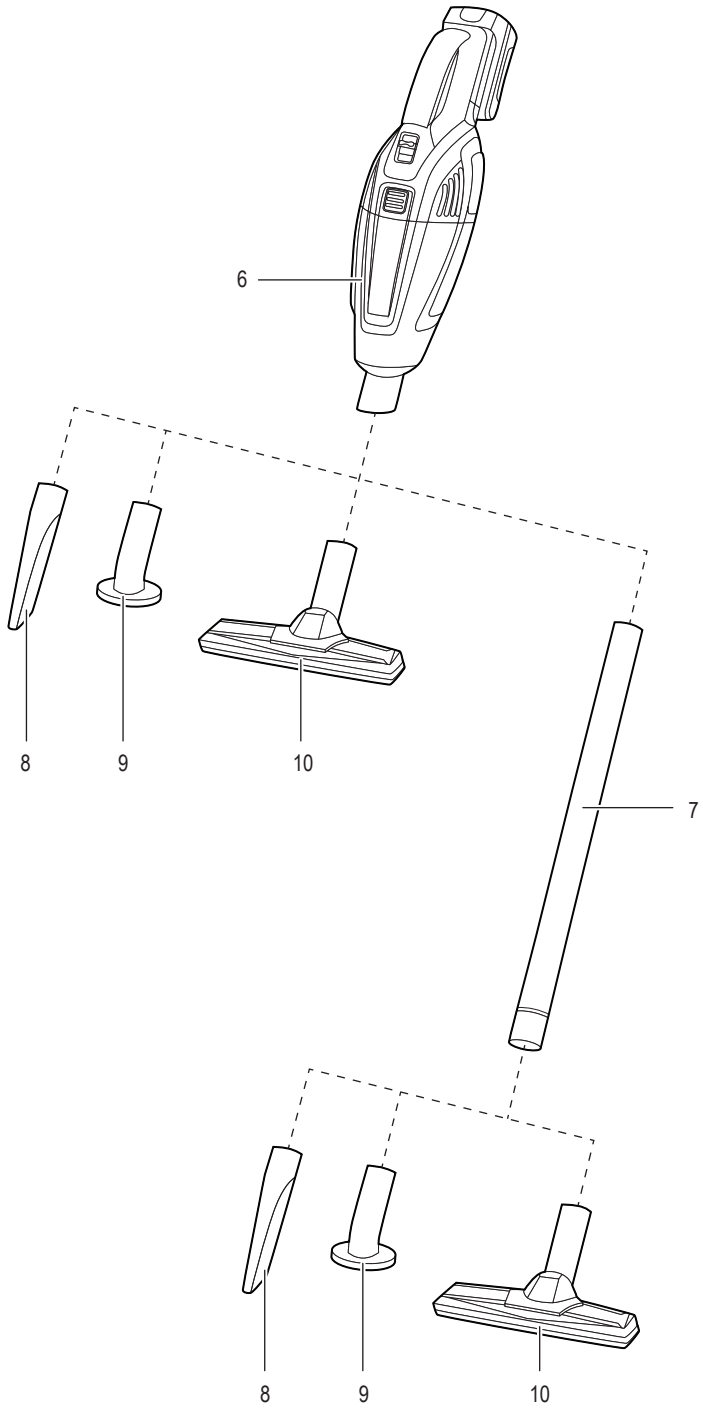
**B1**

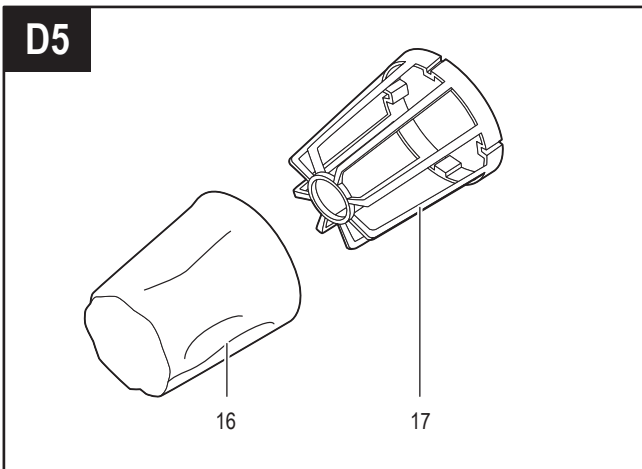
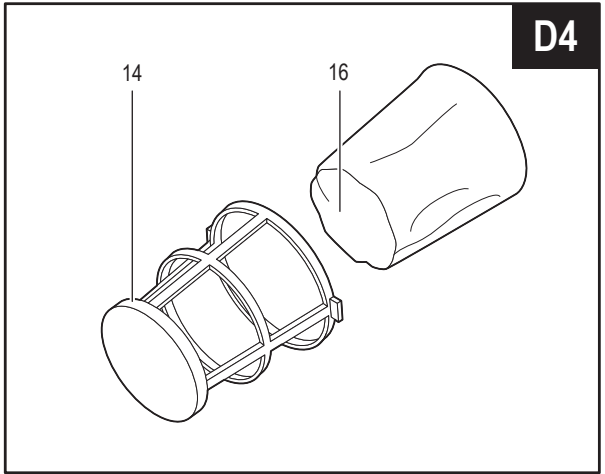
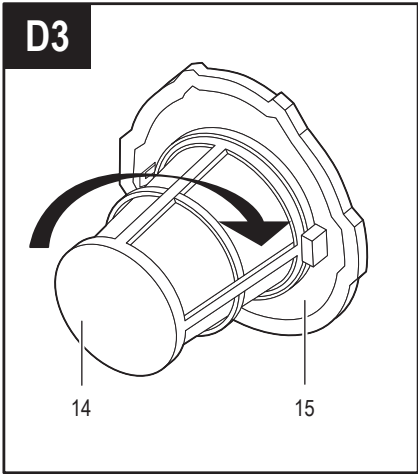
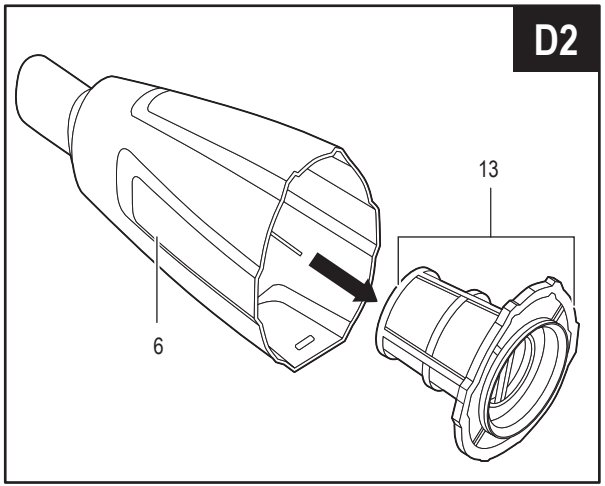
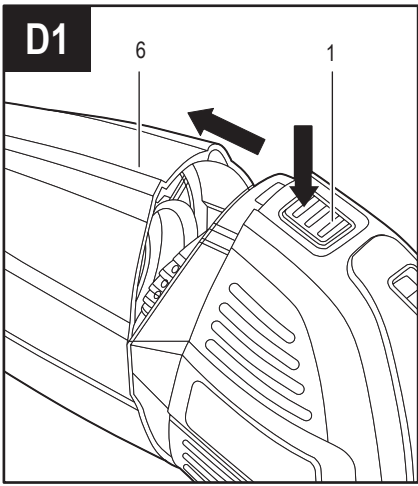


**B2**



C





	Seite
1. Einführung .....	6
2. Symbol-Erklärung .....	6
3. Bestimmungsgemäße Verwendung .....	7
4. Lieferumfang .....	7
5. Wichtige Sicherheitshinweise .....	8
6. Sicherheitshinweise .....	9
a) Allgemeine Hinweise .....	9
b) Sicherheit im Arbeitsbereich .....	9
c) Zubehör .....	9
d) Verwendung .....	10
e) Akku und Ladegerät .....	10
7. Erste Schritte .....	10
8. Bedienelemente .....	10
9. Vor der Inbetriebnahme .....	11
a) Vor dem Staubsaugen .....	11
b) Anbringen eines Aufsatzes .....	11
c) Montieren/Entfernen des Akkus .....	11
10. Bedienung .....	12
a) Ein- und Ausschalten .....	12
b) Staubsaugen .....	12
c) Ausleeren des Staubbehälters .....	13
11. Filtereinheit .....	13
a) Entfernen und Einsetzen der Filtereinheit .....	13
b) Überprüfung auf korrekten Einbau und mögliche Schäden .....	13
12. Pflege und Reinigung .....	14
a) Reinigen des Filters .....	14
b) Reinigen des Handstaubsaugers .....	14
13. Zubehör und Ersatzteile (Akku / Ladegeräte) .....	14
14. Problembehandlung .....	15
15. Entsorgung .....	15
16. Technische Daten .....	15

# 1. Einführung

---

Sehr geehrte Kundin, sehr geehrter Kunde,

wir bedanken uns für den Kauf dieses Produkts.

Dieses Produkt erfüllt die gesetzlichen nationalen und europäischen Anforderungen.

Um diesen Zustand zu erhalten und einen sicheren Betrieb zu gewährleisten, müssen Sie als Anwender diese Bedienungsanleitung beachten!



Diese Bedienungsanleitung gehört zu diesem Produkt. Sie enthält wichtige Hinweise zur Inbetriebnahme und Handhabung. Daran sollten Sie auch denken, wenn Sie dieses Produkt an Dritte weitergeben. Heben Sie deshalb diese Bedienungsanleitung zum Nachlesen auf!

Bei technischen Fragen wenden Sie sich bitte an:

Deutschland: [www.conrad.de](http://www.conrad.de)

Österreich: [www.conrad.at](http://www.conrad.at)

Schweiz: [www.conrad.ch](http://www.conrad.ch)

## Akku und Ladegerät

Im Lieferumfang dieses Produkts ist weder ein Akku noch ein Ladegerät enthalten.

Für den Betrieb ist ein geeigneter Akku und ein Ladegerät jedoch erforderlich:

Weitere Informationen dazu finden Sie in Abschnitt [13. Zubehör und Ersatzteile \(Akkus / Ladegeräte\)](#).

# 2. Symbol-Erklärung

---



Das Symbol mit dem Ausrufezeichen im Dreieck weist auf wichtige Informationen in dieser Bedienungsanleitung hin. Lesen Sie diese Informationen immer aufmerksam.



Das Pfeilsymbol weist auf besondere Informationen und auf Ratschläge zur Bedienung hin.



Lesen Sie sich die Bedienungsanleitung vor der Inbetriebnahme des Produkts vollständig durch.

## **A B C**

### Abbildungen

Sämtliche Abbildungen, auf die im Text verwiesen wird, befinden sich am Anfang der Bedienungsanleitung.

Verweise auf eine entsprechende Gruppe von Abbildungen sind mit [ ➡ **A**, **B**, **C**, ... ] gekennzeichnet.

### 3. Bestimmungsgemäße Verwendung

---

Das Produkt ist zum Aufsaugen trockener Feststoffe vorgesehen. Achten Sie stets darauf, dass die Stoffe, die Sie aufsaugen möchten, keinerlei Gefahren für Ihre Gesundheit bergen.

**Das Produkt ist nicht für die gewerbliche Nutzung geeignet.**

Das Produkt ist ausschließlich für den Gebrauch in Innenräumen und für Trockenanwendungen bestimmt. Es ist nicht für das Aufsaugen von Flüssigkeiten geeignet.

Der Kontakt mit Feuchtigkeit ist in jedem Fall zu vermeiden. Bei Regen sollten Sie sowohl von der Verwendung des Produkts als auch der Aufbewahrung im Freien absehen.

Aus Sicherheits- und Zulassungsgründen dürfen Sie das Produkt nicht umbauen und/oder verändern. Sollten Sie das Produkt für andere als die zuvor beschriebenen Zwecke verwenden, kann das Produkt beschädigt werden. Eine unsachgemäße Verwendung kann außerdem zu Gefahren wie Kurzschlüsse, Brände oder elektrischen Schlägen führen. Lesen Sie sich die Bedienungsanleitung sorgfältig durch und bewahren Sie sie sicher auf. Reichen Sie das Produkt nur zusammen mit der Bedienungsanleitung an Dritte weiter.

Alle enthaltenen Firmennamen und Produktbezeichnungen sind Warenzeichen der jeweiligen Inhaber. Alle Rechte vorbehalten.

### 4. Lieferumfang

---

- Handstaubsauger
- Verlängerungsrohr
- Fugendüse
- Bürstendüse
- Bodenbürste
- Bedienungsanleitung

#### Aktuelle Bedienungsanleitung

Laden Sie aktuelle Bedienungsanleitung über den Link [www.conrad.com/downloads](http://www.conrad.com/downloads) herunter oder scannen Sie den abgebildeten QR-Code. Folgen Sie anschließend den auf der Webseite aufgeführten Anweisungen.



## 5. Wichtige Sicherheitshinweise

---

Lesen Sie sich die Bedienungsanleitung sorgfältig durch und beachten Sie insbesondere die Sicherheitshinweise. Sollten Sie die in dieser Bedienungsanleitung aufgeführten Sicherheitshinweise und Informationen für einen ordnungsgemäßen Gebrauch nicht beachten, übernehmen wir keine Haftung für daraus resultierende Personen- oder Sachschäden. Darüber hinaus erlischt in solchen Fällen die Gewährleistung/Garantie.



- Dieses Gerät kann von Kindern ab 8 Jahren und Personen mit eingeschränktem physischen, sensorischen oder geistigen Leistungsvermögen oder einem Mangel an Erfahrung und Fachkenntnis verwendet werden, wenn sie unter Aufsicht stehen oder Anweisungen hinsichtlich der sicheren Verwendung des Geräts erhalten haben und die damit verbundenen Gefahren kennen.
- Kinder dürfen mit diesem Produkt nicht spielen.
- Reinigung und Benutzerwartung dürfen von Kindern nur unter Aufsicht durchgeführt werden.
- **Stromschlaggefahr!** Versuchen Sie niemals, dieses Produkt selbst zu reparieren. Lassen Sie Reparaturen bei auftretenden Störungen nur von qualifiziertem Fachpersonal durchführen.
- **Achtung!** Saugen Sie keine entflammaren Materialien, heißen Gegenstände oder glühende Asche auf.  
Auch vom Aufsaugen feiner Partikel wie Baustaub, Asche, Betonstaub, Putz usw. wird dringend abgeraten. Feinstaub kann zu Schäden am Produkt führen.  
Achten Sie stets darauf, dass die Stoffe, die Sie aufsaugen möchten, keinerlei Gefahren für Ihre Gesundheit bergen.  
Saugen Sie keine feuchten oder nassen Materialien auf. Dies schließt auch das Aufsaugen von Flüssigkeiten aus.
- **Warnung!** Tauchen Sie die elektrischen Komponenten des Geräts während der Reinigung oder des Betriebs auf keinen Fall in Wasser oder andere Flüssigkeiten. Halten Sie die Motoreinheit niemals unter fließendes Wasser.
- **Achtung!** Achten Sie stets darauf, dass sich weder Tiere noch Personen in der Nähe der Saugöffnungen befinden. Verwenden Sie das Gerät also nicht an Menschen und Tieren! Es besteht Verletzungsgefahr!
- **Warnung!** Verwenden Sie ausschließlich Akkus und Ladegeräte, die mit dem Produkt kompatibel und in dieser Anleitung explizit aufgeführt sind.



# 6. Sicherheitshinweise

---



## a) Allgemeine Hinweise

- Das Produkt ist kein Spielzeug. Halten Sie es von Kindern und Haustieren fern.
- Lassen Sie das Verpackungsmaterial nicht achtlos liegen. Dieses könnte andernfalls für Kinder zu einem gefährlichen Spielzeug werden.
- Schützen Sie das Produkt vor extremen Temperaturen, direkter Sonneneinstrahlung, starken Erschütterungen, hoher Feuchtigkeit, Nässe, brennbaren Gasen, Dämpfen und Lösungsmitteln.
- Setzen Sie das Produkt keiner mechanischen Beanspruchung aus.
- Sollte kein sicherer Betrieb mehr möglich sein, nehmen Sie das Produkt außer Betrieb und schützen Sie es vor unbeabsichtigter Verwendung. Der sichere Betrieb ist nicht mehr gewährleistet, wenn das Produkt
  - sichtbare Schäden aufweist,
  - nicht mehr ordnungsgemäß funktioniert,
  - über einen längeren Zeitraum unter ungünstigen Umgebungsbedingungen gelagert wurde oder
  - erheblichen Transportbelastungen ausgesetzt wurde.
- Gehen Sie stets vorsichtig mit dem Produkt um. Stöße, Schläge oder sogar das Herunterfallen aus geringer Höhe können das Produkt beschädigen.
- Beachten Sie auch die Sicherheitshinweise und die Bedienungsanleitungen der übrigen Geräte, die an dieses Produkt angeschlossen sind.
- Wenden Sie sich an eine Fachkraft, sollten Sie sich in Bezug auf die Arbeitsweise, die Sicherheit oder das Anschließen des Gerätes unsicher sein.
- Lassen Sie Wartungs-, Änderungs- und Reparaturarbeiten ausschließlich von einer Fachkraft bzw. einer zugelassenen Fachwerkstatt ausführen.
- Sollten Sie noch Fragen haben, die in dieser Bedienungsanleitung nicht beantwortet werden, wenden Sie sich an unseren technischen Kundendienst oder anderes Fachpersonal.

## b) Sicherheit im Arbeitsbereich

- Sorgen Sie dafür, dass Ihr Arbeitsbereich stets sauber, aufgeräumt und ausreichend beleuchtet ist. Unübersichtliche oder dunkle Bereiche können das Unfallrisiko deutlich erhöhen.
- Achten Sie darauf, dass der Arbeitsbereich stets ausreichend belüftet ist.
- Nehmen Sie das Produkt nicht in explosionsgefährdeten Umgebungen, also solchen, in denen sich entzündliche Flüssigkeiten, Gase oder Staub vorfinden lassen, in Betrieb. Elektronische Werkzeuge und Geräte erzeugen Funken, die leicht zu einer Entzündung der Staubpartikel oder Dämpfe führen können.

## c) Zubehör

- Die Benutzung von Zubehör, das vom Hersteller nicht ausdrücklich empfohlen wurden, kann zu Verletzungen oder Beschädigungen am Gerät führen. Verwenden Sie deshalb ausschließlich Originalzubehör.



## d) Verwendung

- Bei Beschädigungen ist von der Inbetriebnahme des Produkts abzusehen.
- Tragen Sie stets eine geeignete Maske (Atemschutzmaske), die Nase und Mund bedeckt sowie vor dem Einatmen kleiner Partikel schützt, die durch den Austrittsfilter gelangen.
- Vor dem Saugen sollten spitze, scharfkantige oder sehr große Objekte beseitigt werden, um Schäden am Gerät zu vermeiden.
- Sollte das Saugrohr blockiert sein, entfernen Sie vor der erneuten Inbetriebnahme des Geräts zunächst die dafür verantwortlichen Fremdkörper.

## e) Akku und Ladegerät

- Entsprechende Informationen entnehmen Sie bitte der Bedienungsanleitung, die dem jeweiligen Akku oder Ladegerät beiliegt.

# 7. Erste Schritte

---

## 1. Machen Sie sich zunächst einmal mit den Bedienelementen vertraut.

Einzelheiten dazu finden Sie in Abschnitt 8. Bedienelemente.

## 2. Machen Sie den Handstaubsauger betriebsbereit.

Überprüfen Sie dazu den Filter auf Beschädigungen, bringen Sie die Aufsätze an und montieren Sie den Akku.

Einzelheiten dazu finden Sie in Abschnitt 9. Vor der Inbetriebnahme.

## 3. Nehmen Sie nun den Handstaubsauger in Betrieb.

Einzelheiten dazu finden Sie in Abschnitt 10. Bedienung.

# 8. Bedienelemente

---



- |   |                                      |    |                   |
|---|--------------------------------------|----|-------------------|
| 1 | Entriegelungstaste für Staubbehälter | 6  | Staubbehälter     |
| 2 | Ein/Aus-Schalter                     | 7  | Verlängerungsrohr |
| 3 | Handgriff                            | 8  | Fugendüse         |
| 4 | Akku-Pack                            | 9  | Bürstendüse       |
| 5 | Lüftungsschlitze                     | 10 | Bodenbürste       |

# 9. Vor der Inbetriebnahme

---

## a) Vor dem Staubsaugen

Führen Sie vor jedem Staubsaugen die nachstehend aufgeführten Schritte aus:

1. Beseitigen Sie sämtliche spitzen, scharfkantigen oder sehr großen Objekte, die sich im Arbeitsbereich befinden, um Schäden am Handstaubsauger zu vermeiden.
2. Überprüfen Sie den Handstaubsauger auf Schäden. Sollten Sie Beschädigungen feststellen, sehen Sie von der weiteren Verwendung ab.
3. Vergewissern Sie sich, dass die Filtereinheit ordnungsgemäß installiert ist und keinerlei Beschädigungen aufweist. Einzelheiten dazu finden Sie in Abschnitt 11. Filtereinheit.
4. Wählen Sie die richtigen Aufsätze für die zu verrichtende Arbeit aus und bringen Sie diese am Gerät an.
5. Montieren Sie einen vollständig geladenen Akku am Gerät.

## b) Anbringen eines Aufsatzes



**Achtung!** Trennen Sie das Gerät vor dem Anbringen, Entfernen oder Einstellen von Aufsätzen stets von der Stromversorgung.



Befolgen Sie zum Anbringen von Aufsätzen die nachstehend aufgeführten Schritte:

1. Entfernen Sie zunächst das Akku-Pack vom Handstaubsauger, um einer versehentlichen Inbetriebnahme vorzubeugen.
2. Wählen Sie dann einen oder mehrere der in Abbildung **C** dargestellten Aufsätze aus.
3. Bringen Sie nun den gewünschten Aufsatz am Gerät an. Mit einer leichten Drehung wird dieser sicher befestigt.

## c) Montieren/Entfernen des Akkus



**Achtung!** Lesen Sie sich vor der erstmaligen Verwendung stets die dem Akku-Pack und dem Ladegerät beiliegende Bedienungsanleitung durch.



Befolgen Sie zum Anbringen des Akkus die nachstehend aufgeführten Schritte:

1. Richten Sie zunächst die Führung des Akkus (**4**) an den Kontaktstiften im Akkuschaft aus, der sich auf der Unterseite des Gehäuses befindet.
2. Schieben Sie nun den Akku bis zum Anschlag hinein und achten Sie darauf, dass er mit einem Klicken einrastet. Vergewissern Sie sich, dass der Akku sicher montiert ist, bevor Sie ihn wieder loslassen.
3. Wenden Sie beim Anbringen des Akkus unter keinen Umständen Gewalt an. Sollten Sie einen zu großen Widerstand verspüren, ist der Akku nicht ordnungsgemäß ausgerichtet.
- Möchten Sie das Akku-Pack wieder entfernen, genügt ein kurzer Druck auf die dafür vorgesehene Entriegelungstaste (**12**).

# 10. Bedienung

---

## a) Ein- und Ausschalten

- Bringen Sie den Ein/Aus-Schalter (2) in die Stellung **ON**, um den Handstaubsauger in Betrieb zu nehmen.
- Bringen Sie den Ein/Aus-Schalter (2) in die Stellung **OFF**, um den Handstaubsauger wieder außer Betrieb zu setzen.

## b) Staubsaugen



**Achtung!** Tragen Sie stets eine geeignete Maske (Atemschutzmaske), die Nase und Mund bedeckt sowie vor dem Einatmen kleiner Partikel schützt, die durch die Lüftungsschlitze gelangen.



**Achtung!** Vom Aufsaugen feiner Partikel wie Baustaub, Asche, Betonstaub, Putz usw. wird dringend abgeraten.

- Feinstaub kann zu Schäden am Produkt führen.
- Achten Sie stets darauf, dass die Stoffe, die Sie aufsaugen möchten, keinerlei Gefahren für Ihre Gesundheit bergen.
- Saugen Sie keine feuchten oder nassen Materialien auf. Dies schließt auch das Aufsaugen von Flüssigkeiten aus.

1. Schalten Sie den Handstaubsauger ein.
2. Saugen Sie nun den zu reinigenden Bereich ab. Sollte das Saugrohr blockiert sein, entfernen Sie vor der erneuten Inbetriebnahme des Geräts zunächst die dafür verantwortlichen Fremdkörper.  
Erhöht sich die Drehzahl des Motors, ist der Abstand zwischen der Düse und dem zu bearbeitendem Bereich bzw. Objekt zu vergrößern.  
Sollte eine der folgenden Störungen auftreten, finden Sie in Abschnitt 14. Problembehandlung Informationen zu möglichen Abhilfemaßnahmen:
  - eine durchgehend erhöhte Motordrehzahl oder
  - eine verringerte Saugleistung
3. Schalten Sie den Handstaubsauger aus und entfernen Sie den Akku.
4. Leeren Sie anschließend den Staubbehälter aus.

## c) Ausleeren des Staubbehälters



1. Nehmen Sie den Handstaubsauger außer Betrieb und entfernen Sie den Akku.
2. Drücken Sie nun die für den Staubbehälter vorgesehene Entriegelungstaste (1).
3. Ziehen Sie den Staubbehälter (6) vom Gerät ab. Siehe **D1**.
4. Nehmen Sie dann die Filtereinheit (13) aus dem Staubbehälter heraus. Siehe **D2**.
  - Sollte der Filter (16) verstopft sein, ist dieser zu reinigen. Einzelheiten dazu finden Sie in Abschnitt 12. Pflege und Reinigung.
5. Leeren Sie den Behälter über einem Abfallbehälter aus.
6. Reinigen Sie anschließend die Innenflächen des Staubbehälters mit einem feuchten Tuch. Lassen Sie die Flächen vor der erneuten Verwendung vollständig trocknen.
7. Setzen Sie nun die Filtereinheit wieder in den Staubbehälter ein.
8. Hängen Sie den Staubbehälter an der Motoreinheit ein und schließen Sie ihn, bis er hörbar einrastet.

# 11. Filtereinheit

---

## a) Entfernen und Einsetzen der Filtereinheit



### Entfernen

1. Drücken Sie nun die für den Staubbehälter vorgesehene Entriegelungstaste (1).
2. Ziehen Sie den Staubbehälter (6) vom Gerät ab. Siehe **D1**.
3. Nehmen Sie dann die Filtereinheit (13) aus dem Staubbehälter heraus. Siehe **D2**.

### Einsetzen

1. Schieben Sie die Filtereinheit in den Staubbehälter hinein. Stellen Sie sicher, dass sich die Vorsprünge der Filterdichtung (15) ordnungsgemäß in die entsprechenden Aussparungen am Staubbehälter einfügen (siehe **D3**).
2. Hängen Sie den Staubbehälter an der Motoreinheit ein und schließen Sie ihn, bis er hörbar einrastet.

## b) Überprüfung auf korrekten Einbau und mögliche Schäden



1. Entnehmen Sie zunächst die Filtereinheit.
2. Vergewissern Sie sich, dass das Filtergehäuse (14) sicher an der Filterdichtung (15) befestigt ist. Drehen Sie es gegebenenfalls gegen den Uhrzeigersinn, um es fest anzubringen.
3. Überprüfen Sie nun den Filter (16) genau. Sollten Sie Risse, Löcher oder anderweitige Beschädigungen daran feststellen, ist von einer weiteren Verwendung abzusehen.
4. Setzen die Filtereinheit anschließend wieder ein.

## 12. Pflege und Reinigung

---

### a) Reinigen des Filters

Reinigen Sie den Filter stets in regelmäßigen Abständen, um den Handstaubsauger in einem betriebsbereiten Zustand zu halten.



1. Entnehmen Sie zunächst die Filtereinheit. Einzelheiten dazu finden Sie in Abschnitt 11. Filtereinheit.
2. Drehen Sie nun das Filtergehäuse (14) im Uhrzeigersinn, um es von der Filterdichtung (15) zu lösen. Siehe **D3**.
3. Ziehen Sie das Gehäuse vorsichtig vom Filter ab. Siehe **D4**.
4. Lösen Sie dann vorsichtig den Filterkorb (17) vom Filter (16). Siehe **D5**.
5. Reinigen Sie jetzt den Filter. Die folgenden beiden Vorgehensweisen stehen Ihnen dafür zur Auswahl:
  - Reinigen Sie den Filter mit einem weichen Pinsel bzw. einer weichen Bürste.
  - Spülen Sie den Filter mit klarem Wasser aus. Lassen Sie ihn vor dem Einsetzen in den Filterkorb vollständig trocknen.
6. Wischen Sie alle anderen Komponenten mit einem trockenen Tuch ab.
7. Befolgen Sie anschließend die aufgeführten Schritte in umgekehrter Reihenfolge und setzen Sie die Filtereinheit wieder ein.

### b) Reinigen des Handstaubsaugers



Verwenden Sie keine aggressiven Reinigungsmittel, Alkohol oder andere chemische Lösungsmittel, da diese zu Schäden am Gehäuse und zu Fehlfunktionen führen können.

1. Nehmen Sie den Handstaubsauger vor der Durchführung etwaiger Reinigungsarbeiten stets außer Betrieb und entfernen Sie den Akku.
2. Verwenden Sie zum Reinigen des Produkts ein trockenes oder leicht angefeuchtetes, faserfreies Tuch.
3. Halten Sie die Lüftungsschlitze am Produkt stets frei von Staub.

## 13. Zubehör und Ersatzteile (Akkus / Ladegeräte)

---

Art.-Nr.	Beschreibung
1881809	Lithium-Ionen-Akku (AP-1000, 20 V/2 Ah)
1881810	Lithium-Ionen-Akku (AP-1100, 20 V/4 Ah)
1881811	ALG-1000-Ladegerät (20 V/2,3 A) für AP-1000 (20 V/2 Ah)
1881812	ALG-1100-Ladegerät (20 V/5,0 A) für AP-1100 (20 V/4 Ah)

➔ Besuchen Sie die offizielle Webseite von Conrad und suchen Sie nach der Artikelnummer 2149356, um Informationen zu optionalem Zubehör, Verbrauchsmaterialien oder Ersatzteilen zu erhalten.

# 14. Problembehandlung

Problem	Ursache	Abhilfemaßnahmen
Die Saugkraft reicht nicht aus, um Schmutzpartikel und Verunreinigungen ohne Rückstände zu beseitigen.	Die Aufnahmekapazität des Staubbehälters ist vollständig aufgebraucht.	Leeren Sie anschließend den Staubbehälter aus. Siehe Abschnitt <u>10. Bedienung</u> .
	Der Filter ist verstopft.	Reinigen Sie den Filter. Siehe Abschnitt <u>12. Pflege und Reinigung</u> .
	Der Ladezustand des Akkus neigt sich dem Ende zu.	Montieren Sie einen vollständig geladenen Akku.
Die Drehzahl des Motors ist durchgehend erhöht.	Das Saugrohr oder der verwendete Aufsatz ist blockiert bzw. verstopft.	<ol style="list-style-type: none"> <li>1. Schalten Sie den Handstaubsauger aus und entfernen Sie den Akku.</li> <li>2. Beseitigen Sie die Blockierung bzw. Verstopfung.</li> </ol>

# 15. Entsorgung



Elektronische Geräte sind Wertstoffe und gehören nicht in den Hausmüll. Entsorgen Sie das Produkt am Ende seiner Lebensdauer gemäß den geltenden gesetzlichen Bestimmungen.



Sie erfüllen damit die gesetzlichen Verpflichtungen und leisten Ihren Beitrag zum Umweltschutz.

# 16. Technische Daten

Betriebsspannung.....	20 V (Lithium-Ionen-Akku)
Akkulauzeit .....	etwa 18 Min. (2000-mAh-Akku) etwa 36 Min. (4000-mAh-Akku)
Saugdruck .....	≥ 3,8 kPa
Aufnahmekapazität des Staubbehälters.....	500 ml
Abmessungen (B x H x T) .....	450 x 135 x 125 mm
Gewicht.....	Handstaubsauger: etwa 900 g Handstaubsauger mit Aufsätzen: etwa 1165 g

# Table of Contents



	Page
1. Introduction .....	17
2. Explanation of symbols .....	17
3. Intended use .....	18
4. Delivery content .....	18
5. Important safety instructions .....	19
6. Safety instructions .....	20
a) General information .....	20
b) Work area .....	20
c) Accessories .....	20
d) Operation .....	21
e) Battery and charger .....	21
7. Get started .....	21
8. Operating elements .....	21
9. Prior to operation .....	22
a) Before you vacuum .....	22
b) Install attachments .....	22
c) Install/remove the battery .....	22
10. Operation .....	23
a) Switch on and off .....	23
b) Vacuum .....	23
c) Empty dust container .....	23
11. Filter assembly .....	24
a) Remove and re-install filter assembly .....	24
b) Check for correct installation and damage .....	24
12. Care and cleaning .....	25
a) Clean filter .....	25
b) Clean vacuum .....	25
13. Spare items (batteries / chargers) .....	25
14. Troubleshooting .....	26
15. Disposal .....	26
16. Technical data .....	26



# 1. Introduction

---

Dear customer,

Thank you for purchasing this product.

This product complies with the statutory national and European requirements.

To maintain this status and to ensure safe operation, you as the user must observe these operating instructions!



These operating instructions are part of this product. They contain important notes on commissioning and handling. Also consider this if you pass on the product to any third party. Therefore, retain these operating instructions for reference!

If there are any technical questions, please contact: [www.conrad.com/contact](http://www.conrad.com/contact)

## Rechargeable Battery and Charger

This product is not supplied with battery and charger.

You need a suitable battery and a charger:

See section [13. Spare items \(batteries / chargers\)](#) for further information.

# 2. Explanation of symbols

---



The symbol with the exclamation mark in the triangle is used to indicate important information in these operating instructions. Always read this information carefully.



The arrow symbol indicates special information and advice on operation.



Read the operating instructions completely before using the product.

## **A B C**

### Illustrations

Illustrations referenced in the text are located at the beginning of the instruction manual.

You are referred to an image group by [ ➡ **A**, **B**, **C**, ... ].

### 3. Intended use

---

Use the product to vacuum dry materials. Ensure that materials you vacuum are not harmful to your health.

**The product is not suitable for commercial use.**

The product is only designed for indoor use and dry application. Do not use to vacuum liquids.

Contact with moisture must be avoided under all circumstances. Do not use product in the rain or leave outdoors when it is raining.

For safety and approval purposes, you must not rebuild and/or modify this product. If you use the product for purposes other than those described above, the product may be damaged. In addition, improper use can result in short circuits, fires, electric shocks or other hazards. Read the instructions carefully and store them in a safe place. Make this product available to third parties only together with its operating instructions.

All company names and product names are trademarks of their respective owners. All rights reserved.

### 4. Delivery content

---

- Vacuum cleaner
- Extension pipe
- Crevice nozzle
- Brush nozzle
- Floor brush
- Operating instructions

#### Up-to-date operating instructions

Download the latest operating instructions at [www.conrad.com/downloads](http://www.conrad.com/downloads) or scan the QR code shown. Follow the instructions on the website.



## 5. Important safety instructions

---

Read the operating instructions carefully and especially observe the safety information. If you do not follow the safety instructions and information on proper handling in this manual, we assume no liability for any resulting personal injury or damage to property. Such cases will invalidate the warranty/guarantee.



- This appliance can be used by children aged from 8 years and above and persons with reduced physical, sensory or mental capabilities or lack of experience and knowledge if they have been given supervision or instruction concerning use of the appliance in a safe way and understand the hazards involved.
- Children shall not play with the appliance.
- Cleaning and user maintenance shall not be made by children without supervision.
- **Risk of electric shock!** Never attempt to repair the product yourself. In the case of faults, only have repairs carried out by qualified specialists.
- **Caution!** Do not suck up any flammable materials, hot objects or glowing ash.  
Do not vacuum fine particles such as drywall dust, ash, concrete dust, plaster etc. Fine dust may damage the product.  
Ensure that materials you vacuum are not harmful to your health.  
Do not vacuum moist or wet materials. Do not vacuum liquids.
- **Warning!** During cleaning or operation never immerse the electrical parts of the product in water or other liquids. Never hold the motor unit under running water.
- **Caution!** Keep people and animals away from the suction openings! Do not use the appliance on people and animals! Risk of injury!
- **Warning!** Only use compatible battery and charger models listed in these instructions.

## 6. Safety instructions

---



### a) General information

- The device is not a toy. Keep it out of the reach of children and pets.
- Do not leave packaging material lying around carelessly. This may become dangerous playing material for children.
- Protect the appliance from extreme temperatures, direct sunlight, strong jolts, high humidity, moisture, flammable gases, steam and solvents.
- Do not place the product under any mechanical stress.
- If it is no longer possible to operate the product safely, take it out of operation and protect it from any accidental use. Safe operation can no longer be guaranteed if the product:
  - is visibly damaged,
  - is no longer working properly,
  - has been stored for extended periods in poor ambient conditions or
  - has been subjected to any serious transport-related stresses.
- Please handle the product carefully. Jolts, impacts or a fall even from a low height can damage the product.
- Also observe the safety and operating instructions of any other products which are connected to the product.
- Consult an expert when in doubt about the operation, safety or connection of the device.
- Maintenance, modifications and repairs must only be completed by a technician or an authorised repair centre.
- If you have questions which remain unanswered by these operating instructions, contact our technical support service or other technical personnel.

### b) Work area

- Keep your work area clean and well lit. Cluttered or dark areas can cause accidents.
- Keep the work area well ventilated.
- Do not operate in explosive atmospheres, such as in the presence of flammable liquids, gases or dust. Power tools create sparks which may ignite the dust or fumes.

### c) Accessories

- The use of other accessories not expressly recommended by the manufacturer may cause injuries or damage the appliance. Therefore only use original accessories.



## d) Operation

- Do not use when damaged.
- Wear a suitable mask (respirator) that covers the nose and mouth to protect against breathing in any small particles that pass through the exit.
- Before suction, pointed, sharp-edged or very large parts should be removed in order to avoid damage to the appliance.
- If the suction tube is blocked, remove the objects before using the appliance again.

## e) Battery and charger

- Refer to the battery and battery charger operating instructions for further information.

# 7. Get started

---

## 1. Familiarize yourself with the operating elements.

Refer to section [8. Operating elements](#) for details.

## 2. Get the vacuum cleaner ready for operation.

Check the filter for damage, install attachments and the battery.

Refer to section [9. Prior to operation](#) for details.

## 3. Operate the vacuum cleaner.

Refer to section [10. Operation](#) for details.

# 8. Operating elements

---



- |                                     |                  |
|-------------------------------------|------------------|
| 1 Release button for dust container | 6 Dust container |
| 2 On/Off switch                     | 7 Extension tube |
| 3 Handle                            | 8 Crevice nozzle |
| 4 Battery pack                      | 9 Brushnozzle    |
| 5 Ventilation slots                 | 10 Floor brush   |

## 9. Prior to operation

---

### a) Before you vacuum

Every time before you vacuum follow below steps:

1. Clean the area from pointed, sharp-edged or very large parts in order to avoid damage to the vacuum.
2. Check the vacuum for damage. If damaged, do not use again.
3. Check that the filter assembly is installed correctly and undamaged. Refer to section [11. Filter assembly](#) for details.
4. Select and install the correct attachments for the job.
5. Install a charged battery.

### b) Install attachments



**Attention!** Before you install/remove/adjust attachments, always disconnect the power supply.



Follow below sequence to install attachments:

1. Remove the battery pack from the vacuum cleaner to avoid accidental starting.
2. Select attachments as illustrated in **C**.
3. Connect attachments. Twist lightly to secure.

### c) Install/remove the battery



**Attention!** Read the operating instructions that came with the battery pack and charger before using them for the first time.



Follow below sequence to install the battery:

1. Align the tab on the battery (**4**) with the slot on the base of the housing.
2. Slide the battery all the way in until it locks into place with a "click". Make sure it is securely fixed in place before letting go.
3. Do not use force when inserting the battery. If it does not slide in easily, the battery is not being inserted correctly.
  - Press the battery release button (**12**) to remove the battery pack.

# 10. Operation

---

## a) Switch on and off

- To switch on the vacuum cleaner, push the On/Off switch (2) to **ON**.
- To switch off the vacuum cleaner, move the On/Off switch to **OFF**.

## b) Vacuum



**Attention!** Wear a suitable mask (respirator) that covers the nose and mouth to protect against breathing in any small particles that pass through the ventilation slots.



**Attention!** Do not vacuum fine particles such as drywall dust, ash, concrete dust, plaster etc.

- Fine dust may damage the product.
- Ensure that materials you vacuum are not harmful to your health.
- Do not vacuum moist or wet materials. Do not vacuum liquids.

1. Switch the vacuum on.
2. Vacuum the area. If the suction tube is blocked, remove the objects before using again.  
If the motor speed increases, increase the distance between nozzle and working object/area.  
Refer to [14. Troubleshooting](#) if you notice:
  - a continuous increase in motor speed, or
  - reduced suction performance
3. Turn the vacuum off and remove the battery.
4. Empty the dust container.

## c) Empty dust container



1. Switch the vacuum off and remove the battery.
2. Push the container release button (1).
3. Remove the dust container (6). See **D1**.
4. Remove the filter assembly (13) from the dust container. See **D2**.
  - If the filter (16) appears clogged, clean it. Refer to section [12. Care and cleaning](#) for details.
5. Empty the container over a waste bin.
6. Clean the inside of the container with a moist cloth. Let the inside dry before reassembly.
7. Insert the filter assembly into the dust container.
8. Hinge the dust container to the motor unit and close it until it locks with an audible click.

# 11. Filter assembly

---

## a) Remove and re-install filter assembly



### Remove

1. Push the container release button (1).
2. Remove the dust container (6). See **D1**.
3. Remove the filter assembly (13) from the dust container. See **D2**.

### Install

1. Slide the filter assembly into the dust container. Ensure the tongues on the filter seal (15) (see **D3**) slide nicely into the matching grooves in the dust container.
2. Hinge the dust container to the motor unit and close it until it locks with an audible click.

## b) Check for correct installation and damage



1. Remove the filter assembly.
2. Ensure that the filter cover (14) sits tight on the filter seal (15). Turn in a counter-clockwise direction to tighten, if necessary.
3. Visually inspect the filter (16). If you notice cracks, holes, or the filter is torn, do not use it again.
4. Re-install the filter assembly.



## 12. Care and cleaning

---

### a) Clean filter

Clean the filter regularly to keep the vacuum in good shape.



1. Remove the filter assembly. Refer to section 11. Filter assembly for details.
2. Turn the filter cover (14) in a clockwise direction to release it from the filter seal (15). See **D3**.
3. Carefully pull the filter cover from the filter. See **D4**.
4. Carefully separate filter basket (17) and filter (16). See **D5**.
5. Clean the filter. You have two options:
  - Clean the filter with a soft brush.
  - Wash the filter under running water. Completely dry it before you install it again.
6. Wipe clean other parts with a dry cloth.
7. Re-install in reverse order.

### b) Clean vacuum



Do not use any aggressive cleaning agents, rubbing alcohol or other chemical solutions as they can cause damage to the housing and malfunctioning.

1. Turn the power off and remove the battery before each cleaning.
2. Clean the product with a dry or moist, fibre-free cloth.
3. Keep the ventilation slots on the product free of dust.

## 13. Spare items (batteries / chargers)

---

Item No.	Description
1881809	Li-ion rechargeable battery (AP-1000 20 V/2 Ah)
1881810	Li-ion rechargeable battery (AP-1100 20 V/4 Ah)
1881811	20 V 2.3 A charger ALG-1000 for (AP-1000 20 V/2 Ah)
1881812	20 V 5.0 A charger ALG-1100 for (AP-1100 20 V/4 Ah)

→ Visit the Conrad website and search for Item No 2149356 for information about any optional accessories, spares, or replacement parts.

## 14. Troubleshooting

---

Problem	Cause	Suggestion
Insufficient vacuum force to extract debris.	The dust container is full.	Empty the dust container. See <a href="#">10. Operation</a> .
	The filter is clogged.	Clean the filter. See <a href="#">12. Care and cleaning</a> .
	Battery is low on power.	Install a fully charged battery.
Continuously increased motor speed.	Suction tube or attachment blocked.	1. Turn the vacuum off and remove the battery. 2. Remove blockage.

## 15. Disposal

---



Electronic devices are recyclable waste and must not be disposed of in the household waste. At the end of its service life, dispose of the product in accordance with applicable regulatory guidelines.



You thus fulfill your statutory obligations and contribute to the protection of the environment.

## 16. Technical data

---

Operating voltage .....	20 V (Li-ion battery)
Battery life .....	approx. 18 min (2000 mAh battery) approx. 36 min (4000 mAh battery)
Suction .....	≥ 3.8 kPa
Dust container .....	500 ml
Dimensions (W x H x D) .....	450 x 135 x 125 mm
Weight .....	Vacuum: approx. 900 g Vacuum and attachments: approx. 1165 g



Ⓓ Dies ist eine Publikation der Conrad Electronic SE, Klaus-Conrad-Str. 1, D-92240 Hirschau ([www.conrad.com](http://www.conrad.com)).

Alle Rechte einschließlich Übersetzung vorbehalten. Reproduktionen jeder Art, z. B. Fotokopie, Mikroverfilmung oder die Erfassung in elektronischen Datenverarbeitungsanlagen, bedürfen der schriftlichen Genehmigung des Herausgebers. Nachdruck, auch auszugsweise, verboten. Die Publikation entspricht dem technischen Stand bei Drucklegung.

Copyright 2020 by Conrad Electronic SE.

ⒼⒷ This is a publication by Conrad Electronic SE, Klaus-Conrad-Str. 1, D-92240 Hirschau ([www.conrad.com](http://www.conrad.com)).

All rights including translation reserved. Reproduction by any method, e.g. photocopy, microfilming, or the capture in electronic data processing systems require the prior written approval by the editor. Reprinting, also in part, is prohibited. This publication represent the technical status at the time of printing.

Copyright 2020 by Conrad Electronic SE.