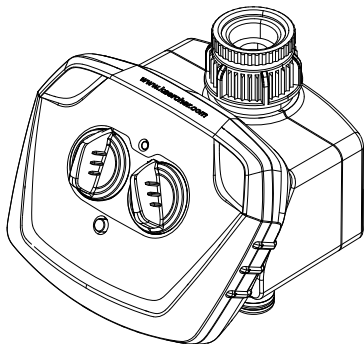


# KÄRCHER

makes a difference

## WT 4



Magyar	5
Čeština	14
Slovenčina	23
Slovenščina	32
Românește	41
Hrvatski	50
Srpski	60
Български	69
Türkçe	79

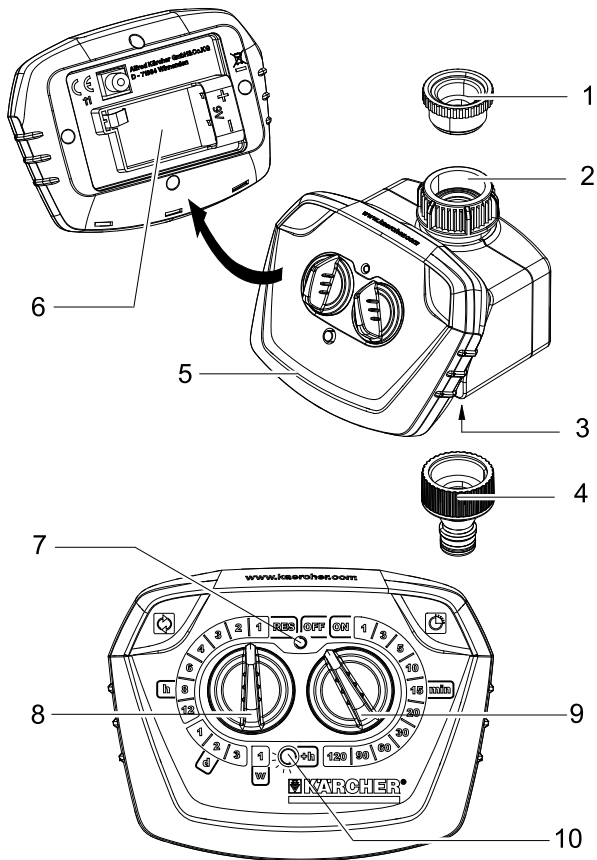
Register and win!  
[www.kaercher.com](http://www.kaercher.com)

**EAC**



59681630 (10/17)







# Tartalomjegyzék

Készülékábra	3
Általános megjegyzések	5
Biztonsági tanácsok	7
Használat	8
Ápolás és karbantartás	11
Segítség üzemzavar esetén	12
Tartozékok és alkatrészek	13
Műszaki adatok	13

## Általános megjegyzések

Tisztelt Vásárló,



A készülék első használata előtt olvassa el ezt az eredeti használati utasítást, ez alapján járjon el és tartsa meg a későbbi használatra vagy a következő tulajdonos számára.

### Rendeltetésszerű használat

- Ezt a készüléket háztartási használatra fejlesztettük ki, és nem ipari használat igénybevételére terveztük.
- Ezt a készüléket vízcsaphoz kötésre tervezték és automatikusan vezérli az öntözőrendszer vízáramát.

Kérjük, a termék ivóvízhálózatra való csatlakoztatása során vegye figyelembe az EN 1717 szabvány szerinti követelményeket, és esetleges kérdéseivel forduljon szaniterforgalmazójához.

## Környezetvédelem



A csomagolóanyagok újrahasznosíthatók. Ne dobja a csomagolóanyagokat a háztartási szemétkébe, hanem gondoskodjék azok újrahasznosításáról.



A használt készülékek értékes újrahasznosítható anyagokat tartalmaznak, amelyeket újrahasznosító helyen kell elhelyezni.

Az elemek és az akkumulátorok olyan anyagokat tartalmaznak, amelyeknek nem szabad a környezetbe kerülni. Kérjük, az elhasznált készüléket, valamint az elemet vagy az akkumulátort környezetkímélő módon távolítsa el.

Az elektromos és az elektronikus készülékek gyakran tartalmaznak olyan alkotóelemeket, amelyek helytelen kezelés vagy helytelen ártalmatlanítás esetén potenciális veszélyt jelenthetnek az emberi egészségre és a környezetre. A készülék szabályszerű üzemeltetéséhez azonban szükség van ezekre az alkotóelemekre. Az ilyen szimbólummal megjelölt készülékeket nem szabad a háztartási hulladékkal együtt ártalmatlanítani.

### **Az összetevőkkel kapcsolatos figyelmeztetések (REACH)**

Aktuális információkat a tartalmazott anyagokkal kapcsolatosan a következő címen talál:

**[www.kaercher.de/REACH](http://www.kaercher.de/REACH)**

## Garancia

Minden országban az illetékes forgalmazónk által kiadott garancia feltételek érvényesek. Az esetleges üzemzavarokat az Ön készülékén a garancia lejártáig költségmentesen elhárítjuk, amennyiben anyag- vagy gyártási hiba az oka. Garanciális esetben kérjük, forduljon a vásárlást igazoló bizonylattal kereskedőjéhez vagy a legközelebbi hivatalos szakszervizhez.

(A címet lásd a hátoldalon)

### VIGYÁZAT

*Esetlegesen veszélyes helyzet, amely könnyű sérüléshez vagy kárhoz vezethet.*

## Biztonsági tanácsok

### VIGYÁZAT

- *Az öntöző automatát ne üzemeltesse ivóvízrendszerben.*
- *Az öntöző automatát csak kezeletlen, max. 35? fokos tiszta édesvízzel üzemeltesse.*
- *Az öntöző automatát csak kültéren állítsa fel.*
- *Az öntöző automatát fröccsenővíz ellen védeni kell és soha nem szabad vízbe mártani.*
- *Az öntöző automatát minden üzemeltetés előtt rongálódásra ellenőrizni kell, látható rongálódások esetén az üzemeltetést le kell állítani.*
- *Az öntöző automatát csak függőleges pozícióban szerelje fel.*
- *Ne használjon tömítőszert és kenőanyagot, az öntöző automata vízcsaphoz kötésekor.*
- *Ne húzza a csatlakoztatott tömlőt.*
- *Csak 9V akkumulátorokat (6LR61 / Alkaline típus) használjon.*
- *Ne használjon feltölthető akkumulátort.*
- *Az öntöző automatát ne állítsa fel olyan helyen, ahol kondenzációs víz keletkezik, mivel ezáltal az akkumulátor megrongálódhat.*
- *Az öntöző automatát ne állítsa fel hőforrások közelében (maximális környezeti hőmérséklet 60°C).*
- *Az öntöző automatát ne üzemeltesse feszültség alatt álló készülékek közelében.*

# Használat

Kicsomagolásakor ellenőrizze a csomagolás tartalmát, hogy megvan-e minden alkatrész és nem sérült-e a készülék! Reklamáció esetén kérjük, értesítse kereskedőjét.

**Az ábrákat lásd a kihajtható oldalon!**



## A készülék ismertetése

- 1 Redukáló csőcsatlakozó (G  $\frac{3}{4}$ )
- 2 Vízcsatlakozó (G 1) szűrőtömítéssel
- 3 Tömlőcsatlakozás
- 4 Csatlakozó alkatrész a tömlőcsatlakozáshoz
- 5 Burkolat felső része
- 6 Elemtartó
- 7 Jelzőlámpa
- 8 Az öntözés gyakoriságának szabályozója
- 9 Az öntözés idejének szabályozója
- 10 Gomb a kezdés ideje / funkció ellenőrzése megváltoztatásához

## Üzembevétele előtt

- ✂ Burkolat felső részét levenni.
- ✂ Helyezze be a 9V akkumulátort (6LR61 / Alkaline típus).
- ✂ Burkolatot lezárni, ügyeljen a helyes ülésre.
- ✂ Csavarja a csatlakozó elemet a tömlőcsatlakozásra.
- ✂ Szükség esetén csavarja a redukáló csőcsatlakozót a vízcsatlakozásra.
- ✂ Tartsa az öntöző automatát a burkolatnál és csavarja a vízcsatlakozót a vízcsapra.



## VIGYÁZAT

*Az öntöző automatát soha ne csatlakoztassa a vízcsaphoz a mellékelt szűrőtömítés nélkül.*

## Üzembevétele

### Öntözési időtartam beállítása

- Az öntözés idejének szabályozóját a kívánt időtartamra, pl. 15 perc beállítani.

### Az öntözés gyakoriságának és a kezdési időpontjának beállítása

**Megjegyzés:** Az öntözési ritmus kezdési időpontja megegyezik az öntözési időtartam beállított idejével. A kezdési időpont megváltoztatása opcionálisan lehetséges és az alábbiak le is van írva.

- Az öntözés gyakoriságának szabályozóját **RES** állásra fordítani. A jelzőlámpa pirosan villog, a programozási mód 30 másodpercre aktív.
- Nyomja meg a gombot a kezdési idő megváltoztatásához (opcionális). A kezdési idő minden megnyomással 60 perccel eltolódik.  
pl.: A kezdési idő 3 órával eltolásához, az aktuális időponttól számítva, a gombot 3x kell megnyomni. A jelzőlámpa minden megnyomásakor zölden világít.
- Az öntözés gyakoriságának szabályozóját a kívánt ciklusra beállítani.  
**h** = ciklus órában, pl. minden 4 órában  
**d** = ciklus napokban, pl. minden 2. nap  
**w** = heti ciklus

## Beállítások visszaállítása

Egy beadás korrigálása vagy egy már beállított program törlése

- Az öntözés gyakoriságának szabályozóját **RES** állásra fordítani.

## Üzem

### Programvezérelt öntözés

Az öntözés automatikusan történik a beállított programnak megfelelően (például 2 naponta 15 percre).

A funkció ellenőrzés gomb megnyomásával bármikor le lehet kérdezni az aktuális állapotot. Aktív program esetén a jelzőlámpa röviden zölden világít.

**Megjegyzés:** Lemerült akkumulátor esetén az öntözési program automatikusan megszakad, a jelzőlámpa pirosan világít. Ha az öntöző automatát hosszabb ideig felügyelet nélkül használják, akkor óvatosságból új akkumulátort kell behelyezni.

### Kézi öntözés

Az öntözést bármikor el lehet indítani manuálisan, a beállított programok ettől nem változnak.

### Kézi öntözés indítása

- Az öntözés időtartamának szabályozóját **ON** állásra fordítani, a jelzőlámpa röviden zölden világít, a szelep kinyílik.  
Az öntözési eljárás 30 perc után automatikusan befejeződik.

### Kézi öntözés leállítása

- Az öntözés időtartamának szabályozóját **OFF** állásra fordítani, a jelzőlámpa röviden pirosan világít, a szelep lezár.

**Megjegyzés:** Ha az öntöző automatába öntözési program van beprogramozva, akkor a manuális öntözés után az öntözés idejének szabályozóját ismét a kívánt időtartamra kell beállítani. Ha a szabályozó OFF állásban van akkor nincs öntözés, bár a belső öntözési ritmus továbbmegy.

## Az üzemeltetés befejezése

Az öntözési szezon végén

- Zárja el a vízcsapot.
- Az öntöző automatát válassza le a vízcsapról és a víztömlőről.
- Kapcsolja be a kézi öntözést, hogy a maradék víz le tudjon folyni az öntöző automatából.
- Az öntözés gyakoriságának szabályozóját **RES** állásra fordítani.
- Vegye ki az akkumulátort.

## Ápolás és karbantartás

### Szűrőtömítés tisztítása

- A szűrőtömítést a vízcsatlakozón rendszeresen vegye ki és folyóvíz alatt öblítse ki.

## Akkumulátor

### Akkumulátor cseréje

Minden öntözési szezon előtt vagy pirosan világító jelzőlámpa esetén.

- Burkolat felső részét levenni.
- Helyezze be az új 9V akkumulátort (6LR61 / Alkaline típus).  
A használt akkumulátort az érvényes előírásoknak megfelelően ártalmatlanítsa.

**Megjegyzés:** Az öntöző automata biztonsági berendezése üres akkumulátor esetén automatikusan lezárja a szelepet.

- Burkolatot lezárni, ügyeljen a helyes ülésre.

## Karbantartás

A készülék nem igényel karbantartást.

## Tárolás

- Az öntöző automatából teljesen ürítse ki a vizet.
- Vegye ki az akkumulátort.
- Az öntöző automatát száraz és fagymentes helyen tárolja.

## Segítség üzemzavar esetén

Üzemzavar	Ok	Elhárítás
Az öntözés a programozás ellenére nem indul el.	A vízcsap zárva van.	Nyissa ki a vízcsapot.
	Az akkumulátor lemerült.	Helyezze be az új 9V akkumulátort (6LR61 / Alkaline típus).
	Az akkumulátor csatlakozó érintkezései oxidálódtak.	Tisztítsa meg az érintkezéseket.
	A szűrőtömítés el van záródva.	Tisztítsa meg a szűrőtömítést.
	Az öntözési programot manuálisan megszakították. Az öntözési időtartam szabályozója OFF álláson van.	Az öntözés idejének szabályozóját a kívánt időtartamra, pl. 15 perc beállítani.
Szivárgás a vízcsatlakozón.	A szűrőtömítés hibás.	Cserélje ki a szűrőtömítést.
	A vízcsatlakozás a vízcsapon leoldódott.	Csavarja fel ismét a vízcsatlakozást.

Kérdések vagy üzemzavar esetén Kärcher-telephelyünk szívesen segít Önnek. A címet lásd a hátoldalon.

## Tartozékok és alkatrészek

Kizárólag eredeti tartozékokat és eredeti pótalkatrészeket alkalmazzon, mivel ezek szavatolják a készülék biztonságos és zavarmentes üzemét.

A tartozékokkal és pótalkatrészekkel kapcsolatos információkat a [www.kaercher.com](http://www.kaercher.com) oldalon olvashatja.

## Műszaki adatok

Üzemnyomás	0,1 - 1,0 (1 - 10)	MPa (bar)
Hozzáfolyási hőmérséklet (max.)	35	°C
Környezeti hőmérséklet	+1 -> +60	°C
Elem típus	9V (6LR61 / Alkaline)	

***A műszaki adatok módosításának jogát fenntartjuk!***

# Obsah

Vyobrazení zařízení	3
Obecná upozornění	14
Bezpečnostní pokyny	16
Obsluha	17
Ošetřování a údržba	20
Pomoc při poruchách	21
Příslušenství a náhradní díly	22
Technické údaje	22

## Obecná upozornění

### Vážený zákazníku,



Před prvním použitím svého zařízení si přečtěte tento původní návod k používání, řiďte se jím a uložte jej pro pozdější použití nebo pro dalšího majitele.

### Správné používání přístroje

- Tento přístroj byl navržen pro domácí použití a není určen pro nároky profesionálního používání.
- Toto zařízení je určeno k připojení na vodovodní kohoutek a řídí automatický tok vody v závlahových systémech.  
Při připojování tohoto výrobku na vodovodní řád je nutno dodržet požadavky normy EN 1717. S případnými otázkami se prosím obraťte na svého dodavatele instalatérských služeb.

## Ochrana životního prostředí



Obalové materiály jsou recyklovatelné. Obal nezhazujte do domácího odpadu, nýbrž jej odevzdejte k opětovnému využití.



Vysloužilá zařízení obsahují cenné recyklovatelné materiály, které by měly být odevzdány k recyklaci. Baterie a akumulátory obsahují látky, které se nesmějí dostat do životního prostředí.

Staré přístroje nebo akumulátory zlikvidujte ekologicky.

Elektrické a elektronické přístroje jsou často tvořeny složkami, které při nesprávném používání nebo nesprávné likvidaci mohou představovat potenciální riziko pro lidské zdraví a životní prostředí. Tyto složky jsou však nezbytné pro správnou funkci zařízení. Přístroj označený tímto symbolem nesmíte likvidovat v domovním odpadu.

### Upozornění ohledně obsažených látek (REACH)

Aktuální informace o obsažených látkách naleznete na adrese:

**[www.kaercher.de/REACH](http://www.kaercher.de/REACH)**

## Záruka

V každé zemi platí záruční podmínky vydané příslušnou distribuční společností. Případné poruchy zařízení odstraníme během záruční lhůty bezplatně, pokud byl jejich příčinou vadný materiál nebo výrobní závady. V případě uplatňování nároku na záruku se s dokladem o zakoupení obraťte na prodejce nebo na nejbližší oddělení služeb zákazníkům.

(Adresy poboček najdete na zadní straně)

## Symboly použité v návodu k obsluze

### UPOZORNĚNÍ

*Pro potenciálně nebezpečnou situaci, která může vést k lehkým fyzickým zraněním nebo k věcným škodám.*

# Bezpečnostní pokyny

## UPOZORNĚNÍ

- Automatické závlahové zařízení neprovozujte v systémech s pitnou vodou.
- Automatické závlahové zařízení provozujte s neupravenou čistou sladkou vodou o maximální teplotě 35°C.
- Automatické závlahové zařízení instalujte pouze v extravilánu.
- Automatické závlahové zařízení chraňte před odstříkující vodou a nikdy je neponořujte do vody.
- Před každým spuštěním automatické závlahové zařízení zkontrolujte, zda není poškozeno, při viditelném poškození spuštění pozastavte.
- Automatické závlahové zařízení instalujte ve svislé poloze.
- Při připojování automatického závlahového zařízení k vodovodnímu kohoutku nepoužívejte těsnicí hmotu ani maziva.
- Netahejte za připojenou hadici.
- Používejte pouze baterie 9 V (typ 6LR61 / Alkaline).
- Nepoužívejte nabíjecí baterie.
- Automatické závlahové zařízení neinstalujte na místa, kde se tvoří kondenzát, neboť jeho účinkem může dojít k poškození baterie.
- Automatické závlahové zařízení neinstalujte v blízkosti zdrojů tepla (maximální okolní teplota 60°C).
- Automatické závlahové zařízení neprovozujte v blízkosti zařízení, která jsou pod napětím.



# Obsluha

Při vybalování zkontrolujte kompletnost a nepoškozenost obsahu zásilky. V případě reklamaci informujte laskavě svého obchodníka.  
**Ilustrace najdete na rozkládací stránce!**



## Popis přístroje

- 1 Redukce (G  $3/4$ )
- 2 Vodní přípojka (G 1) s filtračním těsněním
- 3 Hadicová přípojka
- 4 Spojovací díl pro hadicovou přípojku
- 5 Horní část krytu
- 6 Bateriová přihrádka
- 7 Signální kontrolka
- 8 Regulátor četnosti zavlažování
- 9 Regulátor doby zavlažování
- 10 Tlačítko na změnu času spouštění/ na funkční kontrolu

## Pokyny před uvedením přístroje do provozu

- ✿ Sejměte horní část krytu.
- ✿ Vkládejte baterie 9 V (typ 6LR61 / Alkaline).
- ✿ Uzavřete kryt, dbejte na správné usazení.
- ✿ Na hadicovou přípojku našroubujte spojovací díl.
- ✿ Je-li potřeba, našroubujte na vodovodní přípojku redukci.
- ✿ Automatické závlahové zařízení přidržte za těleso skříně a našroubujte vodní přípojku na vodovodní kohoutek.

## UPOZORNĚNÍ

*Automatické závlahové zařízení nikdy nepřipojujte k vodovodnímu kohoutku bez filtračního těsnění, které je součástí dodávky.*

### Uvedení přístroje do provozu

#### Nastavení doby zavlažování

- Regulátor doby zavlažování nastavte na požadovanou délku, např. 15 min.

#### Nastavte četnost zavlažování a čas spuštění

**Upozornění:** Čas spuštění rytmu zavlažování přímo odpovídá času nastavení doby zavlažování. Je-li třeba, je možné změnit čas spouštění, což je popsáno níže.

- Regulátor četnosti zavlažování otočte do polohy **RES**. Signální kontrolka bliká červeně, programovací režim je aktivován na 30 vteřin.
- Stiskněte tlačítko změny času spouštění (je-li třeba). Každým stisknutím se čas spouštění posune o 60min.  
např.: K posunutí času spouštění o 3h, pokud vycházíte z aktuálního času, musíte tlačítko stisknout 3x. Signální kontrolka se při každém stisknutí rozsvítí zeleně.
- Regulátor četnosti zavlažování nastavte na požadovaný cyklus.  
**h** = cyklus v hodinách, např. každé 4 hodiny  
**d** = cyklus ve dnech, např. každé 2 dny  
**w** = týdenní cyklus

#### Reset nastavení

Chcete-li korigovat provedené zadání nebo vymazat již nastavený program,

- Regulátor četnosti zavlažování otočte do polohy **RES**.

### Programově řízené zavlažování

Zavlažování probíhá automaticky podle nastaveného programu (například každé 2 dny po dobu 15 minut).

Stisknutím tlačítka pro kontrolu funkcí je možné kdykoliv zjistit aktuální stav. Pokud je spuštěný program krátce se rozsvítí signální kontrolka zeleně.

**Upozornění:** Při vybité baterii se závlahový program automaticky přeruší, signální kontrolka se rozsvítí červeně. Jestliže se automatické závlahové zařízení používá delší dobu bez dozoru, raději je předem vybavte novou baterií.

### Manuální zavlažování

Zavlažování lze kdykoliv spustit manuálně, nastavených programů se to nedotkne.

#### Start manuálního zavlažování

- Otočte regulátor doby zavlažování do polohy **ON**, signální kontrolka se krátce rozsvítí zeleně, ventil se otevře.

Po 30 minutách se závlahový proces automaticky ukončí.

#### Vypnutí manuálního zavlažování

- Otočte regulátor doby zavlažování do polohy **OFF**, signální kontrolka se krátce rozsvítí červeně, ventil se zavře.

**Upozornění:** Pokud je na závlahovém automatu nastaven zavlažovací program, je nezbytné vrátit nastavení regulátoru doby zavlažování po ukončení manuálního zavlažování na požadovanou dobu. Pokud je regulátor v poloze OFF nebude prováděno zavlažování, přestože dále probíhá interní rytmus zavlažování.

## Ukončení provozu

Konec závlahového období

- Zavřete vodovodní kohoutek.
- Automatické závlahové zařízení oddělte od vodovodního kohoutku a vodní hadice.
- Aktivujte manuální zavlažování, aby mohla zbytková voda z automatického závlahového zařízení vytéci.
- Regulátor četnosti zavlažování otočte do polohy **RES**.
- Vyměňte baterii.

## Ošetřování a údržba

**Čištění filtračního těsnění**

- Filtrační těsnění ve vodní přípojce pravidelně vyjímajte a vymývejte je pod tekoucí vodou.

## Baterie

**Výměna baterie**

Před každou zavlažovací sezónou nebo pokud svítí signální kontrolka červeně.

- Sejměte horní část krytu.
- Vložte novou baterii 9 V (typ 6LR61 / Alkaline).  
Opotřebované akumulátory zlikvidujte dle platných předpisů.

**Upozornění:** Bezpečnostní mechanismus automatického závlahového zařízení uzavře při vybité baterii automaticky ventil.

- Uzavřete kryt, dbejte na správné usazení.

## Údržba

Zařízení je bezúdržbové.

## Ukládání

- Z automatického závlahového zařízení vypusťte veškerou vodu.
- Vyměňte baterii.
- Automatické závlahové zařízení uložte na suchém místě chráněném před mrazem.

## Pomoc při poruchách

Porucha	Příčina	Odstranění
Navzdory naprogramování zavlažování neprobíhá.	Vodovodní kohoutek je zavřen.	Otevřete vodovodní kohoutek.
	Baterie je vybitá.	Vložte novou baterii 9 V (typ 6LR61 / Alkaline).
	Připojovací kontakty baterie jsou zrezivělé.	Kontakty vyčistěte.
	Filtrační těsnění je ucpané.	Vyčistěte filtrační těsnění.
	Zavlažovací program byl přerušen ručně. Regulátor doby zavlažování je v poloze OFF.	Regulátor doby zavlažování nastavte na požadovanou délku, např. 15 min.
Netěsnost na vodní přípojce.	Filtrační těsnění je vadné.	Vyměňte filtrační těsnění.
	Vodní přípojka je u vodovodního kohoutku povolena.	Vodní přípojku znovu řádně přišroubujte.

Při eventuelních dotazech či poruchách se s důvěrou obraťte na jakoukoli pobočku firmy Kärcher. Adresy poboček najdete na zadní straně.

## Příslušenství a náhradní díly

Používejte pouze originální příslušenství a originální náhradní díly, ty poskytují záruku bezpečného a bezporuchového provozu přístroje. Informace o příslušenství a náhradních dílech naleznete na adrese [www.kaercher.com](http://www.kaercher.com).

## Technické údaje

Provozní tlak	0,1 - 1,0 (1 - 10)	MPa (bar)
Teplota přívodu (max.)	35	°C
Teplota prostředí	+1 -> +60	°C
Typ baterie	9V (6LR61 / Alkaline)	

**Technické změny vyhrazeny.**

# Vsebinsko kazalo

Slika naprave	3
Splošna navodila	23
Varnostna navodila	25
Uporaba	26
Vzdrževanje	29
Pomoč pri motnjah	30
Pribor in nadomestni deli	31
Tehnični podatki	31

## Splošna navodila

### Spoštovani kupec,



Pred prvo uporabo Vaše naprave preberite to originalno navodilo za uporabo, ravnajte se po njem in shranite ga za morebitno kasnejšo uporabo ali za naslednjega lastnika.

### Namenska uporaba

- Ta naprava je razvita za privatno uporabo in ne izpolnjuje zahtev za uporabo v industriji.
- Ta naprava je predvidena za priključitev na vodno pipo in avtomatično krmili tok vode v namakalnih sistemih.  
Pri priključitvi tega proizvoda na omrežje pitne vode upoštevajte zahteve standarda EN 1717. Pri morebitnih vprašanjih se posvetujte s strokovno sanitarno službo.

## Varstvo okolja



Embalažo je mogoče reciklirati. Prosimo, da embalaže ne odlagate med gospodinjski odpad, pač pa jo oddajte v ponovno predelavo.



Stare naprave vsebujejo dragocene za recikliranje primerne materiale, ki jih je treba odvesti za ponovno uporabo. Baterije in akumulatorske baterije vsebujejo snovi, ki ne smejo priti v okolje. Prosimo, da stare naprave ter baterije ali akumulatorske baterije zavržete na okolju prijazen način.

Električne in elektronske naprave imajo pogosto sestavne dele, ki pri nepravilnem ravnanju ali odstranjevanju med odpadke lahko predstavljajo nevarnost za zdravje ljudi in okolje. Ti sestavni deli so kljub temu pomembni za pravilno delovanje naprav. Naprav, označenih s tem simbolom, ne smete odvreči med gospodinjske odpadke.

### **Opozorila za sestavine (REACH)**

Aktualne informacije o sestavinah najdete na:

***[www.kaercher.de/REACH](http://www.kaercher.de/REACH)***

## Garancija

V vsaki državi veljajo garancijski pogoji, ki jih določa naše prodajno predstavništvo. Morebitne motnje na napravi, ki so posledica materialnih ali proizvodnih napak, v času garancije brezplačno odpravljamo. V primeru uveljavljanja garancije, se z originalnim računom obrnite na prodajalca oziroma najbližji uporabniški servis. (naslov glejte na hrbtni strani)



### **PREVIDNOST**

*Za možno nevarno situacijo, ki lahko vodi do lahkih poškodb ali materialne škode.*

## Varnostna navodila

### **PREVIDNOST**

- *Namakalnega avtomata ne uporabljajte v sistemih pitne vode.*
- *Namakalni avtomat uporabljajte le z neobdelano, čisto sladko vodo s temperaturo do največ 35°.*
- *Namakalni avtomat instalirajte le v zunanjem območju.*
- *Namakalni avtomat zaščitite pred pršenjem vode in ga nikoli ne potopite v vodo.*
- *Pred vsakim zagonom preverite namakalni avtomat glede poškodb, pri vidnih poškodbah prekinite obratovanje.*
- *Namakalni avtomat namestite le v vertikalnem položaju.*
- *Ne uporabljajte tesnilnih mas in maziv za priključitev namakalnega avtomata na vodno pipo.*
- *Ne vlecite za priključeno gibko cev.*
- *Uporabljajte le 9V baterije (tip 6LR61 / Alkaline).*
- *Ne uporabljajte baterij, ki se polnijo.*
- *Namakalnega avtomata ne instalirajte na krajih, na katerih se tvori kondenzirana voda, ker se lahko s tem baterija poškoduje.*
- *Namakalnega avtomata ne instalirajte v bližino virov toplote (maksimalna temperatura okolice 60°C).*
- *Namakalnega avtomata ne uporabljajte v bližini naprav, ki so pod napetostjo.*

# Uporaba

Pri razpakiranju preverite popolnost in poškodovanost vsebine embalaže. V primeru reklamacij obvestite svojega prodajalca.

**Slike glejte na razklopni strani!**



## Opis naprave

- 1 Reducirni kos (G  $3/4$ )
- 2 Priključek za vodo (G 1) s filtrskim tesnilom
- 3 Priključek gibke cevi
- 4 Spojni del za priključek gibke cevi
- 5 Zgornji del ohišja
- 6 Baterijski predalček
- 7 Signalna lučka
- 8 Regulator za pogostost namakanja
- 9 Regulator za trajanje namakanja
- 10 Tipka za spreminjanje začetnega časa / za kontrolo delovanja

## Pred zagonom

- ✿ Snemite zgornji del ohišja.
- ✿ Vstavite 9V baterije (tip 6LR61 / Alkaline).
- ✿ Zaprite ohišje, pazite na pravilen nased.
- ✿ Spojni del privijte na vodni priključek.
- ✿ Po potrebi privijte reducirni kos na vodni priključek.
- ✿ Namakalni avtomat držite za ohišje in vodni priključek privijte na vodno pipo.

## **PREVIDNOST**

*Namakalna avtomata nikoli ne priključite na vodno pipo brez priloženega filtrskega tesnila.*

## **Zagon**

### **Nastavitev trajanja namakanja**

- Regulator za trajanje namakanja nastavite na želeno trajanje, npr. 15min.

### **Nastavitev pogostosti namakanja in začetnega trenutka**

**Opozorilo:** Začetni trenutek namakalnega ritma neposredno ustreza trenutku nastavljanja trajanja namakanja. Sprememba začetnega trenutka je opcijsko možna in je v nadaljevanju opisana.

- Regulator za pogostost namakanja obrnite na položaj **RES**. Signalna lučka utripa rdeče, način programiranja je aktiviran 30sek.
- Aktivirajte tipko za spreminjanje začetnega časa (opcijsko). Vsakemu aktiviranju sledi premik začetnega časa za 60min. npr.: Za premik začetnega časa za 3h, izhajajoč iz aktualnega časa, pritisnite gumb 3x. Signalna lučka ob vsakem aktiviranju zasveti zeleno.
- Regulator za pogostost namakanja nastavite na zeleni cikel.  
**h** = cikel v urah, npr. vsake 4 ure  
**h** = cikel v dnevih, npr. vsakih 2 dni  
**w** = cikel tedensko

### **Ponastavitev nastavitvev**

Za popraviljanje vnosa ali brisanje že nastavljenega programa

- Regulator za pogostost namakanja obrnite na položaj **RES**.

### Programsko vodeno namakanje

Namakanje se izvede avtomatično v skladu z nastavljenim programom (na primer vsakih 2 dni za 15 minut).

Z aktiviranjem tipke za kontrolo delovanja se lahko kadarkoli poizve aktualni status. Pri aktivnem programu sveti signalna lučka kratek čas zeleno.

**Opozorilo:** Pri prazni bateriji se program namakanja avtomatično prekine, signalna lučka sveti rdeče. Če se namakalni avtomat daljši čas nenadzorovano uporablja, iz previdnosti vstavite novo baterijo.

### Ročno namakanje

Namakanje je mogoče v vsakem trenutku ročno zagnati, nastavljeni programi ostanejo nedotaknjeni.

#### Start ročnega namakanja

- Regulator za trajanje namakanja obrnite na položaj **ON**, signalna lučka kratek čas sveti zeleno, ventil se odpre.

Po 30 minutah se postopek namakanja avtomatično konča.

#### Zaustavitev ročnega namakanja

- Regulator za trajanje namakanja obrnite na položaj **OFF**, signalna lučka kratek čas sveti rdeče, ventil se zapre.

**Opozorilo:** Če je na namakalnem avtomatu določen program namakanja, je potrebno po koncu ročnega namakanja regulator za trajanje namakanja ponovno nastaviti na zeleno trajanje. Če je regulator na OFF, se namakanje ne izvede, čeprav interni ritem namakanja teče naprej.

## Zaključek delovanja

Ob koncu namakalne sezone

- Zaprite pipo.
- Namakalni avtomat ločite od vodne pipe in gibke vodne cevi.
- Aktivirajte ročno namakanje, da lahko preostala voda odteče iz namakalnega avtomata.
- Regulator za pogostost namakanja obrnite na položaj **RES**.
- Odstranite baterijo.

## Vzdrževanje

### Čiščenje fitrskega tesnila

- Filtrsko tesnilo v priključku za vodo redno snamite in ga splaknite pod tekočo vodo.

## Baterija

### Menjava baterije

Pred vsako sezono namakanja ali pri signalni lučki, ki sveti rdeče.

- Snemite zgornji del ohišja.
  - Vstavite novo 9V baterijo (tip 6LR61 / Alkaline).  
Izrabljeno baterijo odvrzite v skladu z veljavnimi določili.
- Opozorilo:** Varnostna priprava namakalnega avtomata pri prazni bateriji avtomatično zapre ventil.
- Zaprite ohišje, pazite na pravilen nased.

## Vzdrževanje

Naprave ni treba vzdrževati.

## Skladiščenje

- Vodo popolnoma izpraznite iz namakalnega avtomata.
- Odstranite baterijo.
- Namakalni avtomat shranite na suhem mestu, kjer ni zmrzali.

## Pomoč pri motnjah

Motnja	Vzrok	Odprava
Namakanje se kljub programiranju ne izvaja.	Vodna pipa je zaprta.	Odprite pipo.
	Prazna baterija.	Vstavite novo 9V baterijo (tip 6LR61 / Alkaline).
	Kontakti baterije so oksidirani.	Očistite kontakte.
	Filtrsko tesnilo je zamašeno.	Očistite fitrsko tesnilo.
	Program namakanja ročno prekinjen. Regulator za trajanje namakanja je na OFF.	Regulator za trajanje namakanja nastavite na želeno trajanje, npr. 15min.
Iztekanje na vodnem priključku.	Fitrsko tesnilo je okvarjeno.	Zamenjajte fitrsko tesnilo.
	Vodni priključek na pipi se je odvil.	Vodni priključek ponovno privijte.

V primeru vprašanj ali motenj se obrnite na našo Kärcher podružnico. Naslov glejte na hrbtni strani.

## Pribor in nadomestni deli

Uporabljajte samo originalen pribor in originalne nadomestne dele, ki zagotavljajo varno in nemoteno delovanje naprave.

Informacije o priboru in nadomestnih delih najdete na [www.kaercher.com](http://www.kaercher.com).

## Tehnični podatki

Delovni tlak	0,1 - 1,0 (1 - 10)	MPa (bar)
Temperatura dotoka (maks.)	35	°C
Temperatura okolice	+1 -> +60	°C
Tip baterije	9V (6LR61 / Alkaline)	

***Pridržana pravica do tehničnih sprememb!***

# Obsah

Zobrazenie zariadenia	3
Všeobecné pokyny	32
Bezpečnostné pokyny	34
Obsluha	35
Starostlivosť a údržba	38
Pomoc pri poruchách	39
Príslušenstvo a náhradné diely	40
Technické údaje	40

## Všeobecné pokyny

### Vážený zákazník,



Pred prvým použitím vášho zariadenia si prečítajte tento pôvodný návod na použitie, konajte podľa neho a uschovajte ho pre neskoršie použitie alebo pre ďalšieho majiteľa zariadenia.

### Používanie výrobku v súlade s jeho určením

- Tento prístroj bol vyvinutý na súkromné účely a nie je určený znášať nároky priemyselného používania.
- Tento prístroj je určený na pripojenie k vodovodnému kohútiku a automaticky reguluje prietok vody do zavlažovacích systémov. Pri pripojení tohto výrobku k sieti pitnej vody zohľadnite požiadavky normy EN 1717 a pri prípadných otázkach sa obráťte na svoju odbornú firmu sanitárnej techniky.



## Ochrana životného prostredia



Obalové materiály sú recyklovateľné. Obalové materiály láskavo nevyhadzujte do komunálneho odpadu, ale odovzdajte ich do zberne druhotných surovín.



Staré stroje obsahujú hodnotné recyklovateľné látky, ktoré by sa mali opäť zužitkovať. Batérie a akumulátory obsahujú látky, ktoré sa nesmú dostať do životného prostredia. Staré prístroje a tiež batérie a akumulátory sa musia ekologicky zlikvidovať.

Elektrické a elektronické prístroje často obsahujú súčasti, ktoré môžu pri nesprávnom zaobchádzaní alebo nesprávnej likvidácii predstavovať potenciálne nebezpečenstvo pre ľudské zdravie a životné prostredie. Tieto súčasti sú však potrebné pre správnu prevádzku prístroja. Prístroje označené týmto symbolom sa nesmú likvidovať spolu s domovým odpadom.

### **Pokyny k zloženiu (REACH)**

Aktuálne informácie o zložení nájdete na:

***[www.kaercher.de/REACH](http://www.kaercher.de/REACH)***

## Záruka

V každej krajine platia záručné podmienky našej distribučnej organizácie. Prípadné poruchy spotrebiča odstránime počas záručnej lehoty bezplatne, ak sú ich príčinou chyby materiálu alebo výrobné chyby. Pri uplatňovaní záruky sa spolu s dokladom o kúpe zariadenia láskavo obráťte na predajcu alebo na najbližší autorizovaný zákaznícky servis.

(Adresu nájdete na zadnej strane)

### UPOZORNENIE

*V prípade možnej nebezpečnej situácie by mohla viesť k ľahkým zraneniam alebo vecným škodám.*

## Bezpečnostné pokyny

### UPOZORNENIE

- *Automat na polievanie neprevádzkujte v systémoch pitnej vody.*
- *Automat na polievanie prevádzkujte len s neupravenou čistou sladkou vodou s teplotou maximálne až 35°C.*
- *Automat na polievanie inštalujte len vonku.*
- *Polievací automat chráňte pred striekajúcou vodou a nikdy ho neponárajte do vody.*
- *Pred každým začatím prevádzky skontrolujte automat na polievanie, či nie je poškodený. V prípade viditeľných poškodení nastavte prevádzku.*
- *Automat na polievanie používajte len vo zvislej polohe.*
- *Pri pripojení automatu na polievanie k vodovodnému kohútiku nepoužívajte žiadnu tesniacu hmotu a žiadne mazivo.*
- *Neťahajte za pripojenú hadicu.*
- *Používajte len 9V batérie (typ 6LR61 / Alkaline).*
- *Nepoužívajte žiadne nabíjateľné batérie.*
- *Automat na polievanie neinštalujte na miestach, na ktorých sa vytvára kondenzovaná voda, keďže tým môžete poškodiť batériu.*
- *Automat na polievanie neinštalujte v blízkosti zdrojov tepla (maximálna okolitá teplota 60°C).*
- *Automat na polievanie neprevádzkujte v blízkosti zariadení, ktoré sú pod napätím.*

# Obsluha

Pri vybal'ovaní skontrolujte úplnosť obsahu balenia a či nie je poškodené. Akékoľvek poškodenia počas prepravy láskavo oznámte predajcovi.

**Obrázky nájdete na vyklápanúcej sa strane!**



## Popis prístroja

- 1 Redukčný kus (G  $\frac{3}{4}$ )
- 2 Vodná prípojka (G 1) s tesnením filtra
- 3 Pripojenie hadice
- 4 Diel spojky pre pripojenie hadice
- 5 Horný diel telesa
- 6 Priečinok na batérie
- 7 Signálna lampa
- 8 Regulátor intervalov polievania
- 9 Regulátor doby polievania
- 10 Tlačidlo na zmenu spúšťacej doby / na funkčnú kontrolu

## Pred uvedením do prevádzky

- ✿ Odstráňte hodný diel telesa.
- ✿ Vložte 9V batériu (typ 6LR61 / Alkaline).
- ✿ Uzavrite teleso, dávajte pozor na správne osadenie.
- ✿ Na hadicovú prípojku naskrutkujte diel spojky.
- ✿ V prípade potreby naskrutkujte redukčný kus na vodnú prípojku.
- ✿ Automat na polievanie držte za teleso a na vodovodný kohút naskrutkujte vodovodnú prípojku.

## **UPOZORNENIE**

*Automat na polievanie nikdy nepripájajte na vodovodný kohútik bez dodaného tesnenia filtra.*

## **Uvedenie do prevádzky**

### **Nastavenie trvania polievania**

- Nastavte regulátor doby polievania na požadovanú dobu, napr. 15 min.

### **Nastavte intervaly polievania a presný čas spustenia.**

**Poznámka:** Presný čas spustenia polievacieho cyklu zodpovedá bezprostredne nastavenej dobe polievania. Zmena presného času spustenia je možná ako voľba a popísaná v nasledujúcej časti.

- Otočte regulátor intervalov polievania do polohy **RES**.  
Signálna lampa bliká červenou farbou, programový režim je aktivovaný na 30 sek.
- Stlačte tlačidlo na zmenu spúšťacej doby (voľba). Pri každom stlačení sa vykoná presun štartovacej doby o 60 min.  
napr.: Na presun štartovacej doby o 3 hod, vychádzajúc pritom z aktuálneho presného času, stlačte 3x tlačidlo. Signálna lampa sa rozsvieti pri každom stlačení zelenou farbou.
- Nastavte regulátor intervalov polievania na potrebný cyklus.  
**h** = cyklus v hodinách, napr. každé 4 hodiny  
**h** = cyklus v dňoch, napr. každé 2 dni  
**w** = cyklus v týždňoch

### **Vynulovanie nastavení**

Pre opravu vstupu alebo vymazanie už nastaveného programu

- Otočte regulátor intervalov polievania do polohy **RES**.

### Polievanie riadené programom

Polievanie sa vykonáva automaticky podľa nastaveného programu (napríklad každé 2 dni 15 minút).

Stlačením tlačidla funkčnej kontroly sa môžete kedykoľvek informovať na aktuálny stav. Pri aktívnom programe sa na krátku dobu rozsvieti signálna lampa.

**Upozornenie:** Pri prázdnej batérii sa program polievania automaticky preruší, signálna lampa svieti červenou farbou. Ak sa automat na polievanie dlhší čas používa bez dozoru, opatrne vložte novú batériu.

### Ručné polievanie

Polievanie je možné spustiť kedykoľvek manuálne, nastavené programy zostávajú nedotknuté.

#### Spustenie ručného polievania

- Otočte regulátor doby polievania do polohy **ZAP**, signálna lampa sa rozsvieti na krátku dobu zelenou farbou, ventil sa otvorí.

Po 30 minútach sa automaticky ukončí proces polievania.

#### Zastavenie ručného polievania

- Otočte regulátor doby polievania do polohy **VYP**, signálna lampa sa rozsvieti na krátku dobu červenou farbou, ventil sa uzatvorí.

**Upozornenie:** Ak je na polievacom automate definovaný polievací program, musí sa po ukončení manuálneho polievania nastaviť regulátor doby polievania opäť na požadovanú dobu. Ak je regulátor v polohe VYP, nevykoná sa žiadne polievanie, hoci interný polievací cyklus prebieha ďalej.

## Ukončenie práce

Na konci obdobia polievania

- Zatvorte vodovodný kohútik.
- Automat na polievanie odpojte od vodovodného kohútika a hadice.
- Aktivujte ručné polievanie, aby mohla z automatu na polievanie vytecť zvyšná voda.
- Otočte regulátor intervalov polievania do polohy **RES**.
- Odoberte batériu.

## Starostlivosť a údržba

### Čistenie tesnenia filtra

- Pravidelne odoberte tesnenie filtra z vodovodnej prípojky a opláchnite pod tečúcou vodou.

## Batéria

### Výmena batérie

Pred každou polievacou sezónou alebo pri signálnej lampe svietiacej červenou farbou.

- Odstráňte hodný diel telesa.
- Vložte novú 9V batériu (typ 6LR61 / Alkaline).  
Použitú batériu zlikvidujte podľa platných predpisov.

**Upozornenie:** Bezpečnostné zariadenie automatov na polievanie v prípade vybitia batérie automaticky uzavrie ventil.

- Uzavrite teleso, dávajte pozor na správne osadenie.

## Údržba

Zariadenie si nevyžaduje údržbu.

## Uskladnenie

- Z automatu na polievanie vypustite všetku vodu.
- Odoberte batériu.
- Automat na polievanie uložte na suchom a ohňuvzdornom mieste.

## Pomoc pri poruchách

Porucha	Príčina	Odstránenie
Polievanie sa napriek programovaniu neuskutočňuje.	Vodovodný kohútik je uzavretý.	Otvorte vodovodný kohútik.
	Batéria je vybitá.	Vložte novú 9V batériu (typ 6LR61 / Alkaline).
	Oxidované pripojovacie kontakty batérie.	Kontakty vyčistite.
	Tesnenie filtra je upchaté.	Vyčistite tesnenie filtra.
Netesnosť vodovodnej prípojky.	Manuálne prerušenie polievacieho programu. Regulátor doby polievania sa nachádza v polohe VYP.	Nastavte regulátor doby polievania na požadovanú dobu, napr. 15 min.
	Chybné tesnenie filtra.	Vymeňte tesnenie filtra.
	Vodovodná prípojka na vodovodnom kohútiku sa uvoľnila.	Opäť priskrutkujte vodovodnú prípojku.

V prípade otázok alebo porúch Vám rada pomôže naša pobočka Kärcher. Adresu nájdete na zadnej strane.

## Príslušenstvo a náhradné diely

Používajte len originálne príslušenstvo a originálne náhradné diely, pretože zaručujú bezpečnú a bezporuchovú prevádzku prístroja. Informácie o príslušenstve a náhradných dieloch nájdete na stránke [www.kaercher.com](http://www.kaercher.com).

## Technické údaje

Prevádzkový tlak	0,1 - 1,0 (1 - 10)	MPa (bar)
Prívodná teplota (max.)	35	°C
Teplota okolia	+1 -> +60	°C
Typ batérií	9V (6LR61 / Alkaline)	

***Technické zmeny vyhradené!***



# Cuprins

Reprezentarea grafică a aparatului	3
Observații generale	41
Măsuri de siguranță	43
Utilizarea	44
Îngrijirea și întreținerea	47
Remedierea defectăunilor	48
Accesorii și piese de schimb	49
Date tehnice	49

## Observații generale

**Mult stimat client,**



Înainte de prima utilizare a aparatului dvs. citiți acest instrucțiuni original, respectați instrucțiunile cuprinse în acesta și păstrați-l pentru întrebuințarea ulterioară sau pentru următorii posesori.

### Utilizarea corectă

- Acest aparat este prevăzut pentru uzul casnic și nu este conceput pentru solicitările aferente utilizării în scop comercial.
- Acest aparat este prevăzut pentru racordare la un robinet de apă și reglează automat fluxul de apă din sistemele de irigare. La racordarea acestui produs la rețeaua de apă potabilă, vă rugăm să respectați cerințele impuse de EN 1717, iar în cazul în care aveți întrebări, vă rugăm să vă adresați firmei specializate în instalații sanitare.

## Protecția mediului înconjurător



Materialele de ambalare sunt reciclabile. Ambalajele nu trebuie aruncate în gunoiul menajer, ci trebuie duse la un centru de colectare și revalorificare a deșeurilor.



Aparatele vechi conțin materiale reciclabile valoroase, care pot fi supuse unui proces de revalorificare. Bateriile și acumulatorii conțin substanțe, care nu au voie să ajungă în mediul înconjurător. Eliminați aparatele uzate, cum ar fi bateriile și acumulatorii în mod ecologic.

Aparatele electrice și electronice conțin adesea componente care pot reprezenta un potențial pericol pentru sănătatea persoanelor, în cazul manevrării sau eliminării incorecte. Însă, aceste componente sunt necesare pentru funcționarea corespunzătoare a aparatului. Aparatele marcate cu acest simbol nu trebuie aruncate în gunoiul menajer.

### Observații referitoare la ingrediente (REACH)

Informații actuale referitoare la materialele conținute puteți găsi la adresa:

**[www.kaercher.de/REACH](http://www.kaercher.de/REACH)**

## Garanție

În fiecare țară sunt valabile condițiile de garanție publicate de distribuitorul nostru din țara respectivă. Eventuale defecțiuni ale acestui aparat, care survin în perioada de garanție și care sunt rezultatul unor defecte de fabricație sau de material, vor fi remediate gratuit. Pentru a putea beneficia de garanție, prezentați-vă cu chitanța de cumpărare la magazin sau la cea mai apropiată unitate de service autorizată.

(Pentru adresă vedeți pagina din spate)

### **PRECAUȚIE**

*Posibilă situație periculoasă, care ar putea duce la vătămări corporale ușoare sau pagube materiale.*

## Măsurile de siguranță

### **PRECAUȚIE**

- *Nu folosiți automatul de irigare în rețelele de alimentare cu apă potabilă.*
- *La utilizarea automatului de irigare folosiți numai apă dulce, curată și netratată de o temperatură până la max. 35°.*
- *Instalați automatul de irigare numai în spații exterioare.*
- *Feriți automatul de irigare de stropii de apă și nu-l scufundați niciodată în apă.*
- *Înainte de fiecare utilizare verificați automatul de irigare în privința deteriorării, nu utilizați aparatul, dacă acesta prezintă deteriorări vizibile.*
- *Așezați automatul de irigare numai în poziție verticală.*
- *La racordarea automatului de irigare la robinetul de apă nu folosiți materiale de etanșare sau lubrifianți.*
- *Nu trageți furtunul racordat.*
- *Utilizați numai baterii de 9V (tip 6LR61 / Alkaline).*
- *Nu folosiți baterii reîncărcabile.*
- *Nu instalați automatul de irigare în locuri, unde se formează condens, altfel bateria se poate deteriora.*
- *Nu instalați automatul de irigare în apropierea surselor de căldură (temperatură ambiantă max. 60°C).*
- *Nu utilizați automatul de irigare în apropierea aparatelor aflate sub tensiune.*

# Utilizarea

La despachetare, verificați dacă conținutul pachetului este complet și nu prezintă defectiuni. Pentru reclamații vă rugăm să contactați comerciantul dvs.

**Pentru imagini vezi pagina interioară!**



## Descrierea aparatului

- 1 Piesă de reducere (G  $3/4$ )
- 2 Racord de apă (G 1) cu garnitură de filtru
- 3 Conexiune pentru furtun
- 4 Element de legătură pentru racordul de furtun
- 5 Parte superioară carcasă
- 6 Compartiment baterii
- 7 Lampă de semnalizare
- 8 Regulator frecvență de irigare
- 9 Regulator durată de irigare
- 10 Buton pentru setarea timpului de pornire / controlul funcțiilor

## Înainte de punerea în funcțiune

- ✦ Desprindeți partea superioară a carcasei.
- ✦ Introduceți bateria de 9V (tip 6LR61 / Alkaline).
- ✦ Închideți carcasa, țineți cont de poziția corectă a acesteia.
- ✦ Înșurubați elementul de legătură pe racordul de furtun.
- ✦ Înșurubați piesa de reducere pe racordul de apă, dacă este nevoie.
- ✦ Țineți automatul de irigare de carcasă și înșurubați racordul de apă pe robinetul de apă.

## **PRECAUȚIE**

*Nu conectați niciodată automatul de irigare la robinetul de apă fără garnitura de filtru livrată împreună cu aparat.*

## **Punerea în funcțiune**

### **Setarea duratei de irigare**

- Setează regulatorul pentru durata de irigare la valoarea dorită, de ex. la 15 min.

### **Setarea frecvenței de irigare și a timpului de pornire**

**Observație:** Timpul de pornire a ritmului de irigare corespunde timpului de setare a duratei de irigare. Modificarea timpului de pornire este posibilă opțional și descrisă în următoarele.

- Rotiți regulatorul pentru frecvența de irigare în poziția **RES**. Lampa de semnalizare luminează intermitent cu roșu, modul de programare este activ timp de 30 de sec.
- Acționați butonul pentru setarea timpului de pornire (opțional). Printr-o acționare puteți modifica timpul de pornire cu 60 de min. de exemplu: Pentru a modifica timpul de pornire cu 3 ore față de ora actuală, acționați butonul de 3 ori. Lampa de semnalizare luminează la fiecare acționare cu verde.
- Setează regulatorul pentru frecvența de irigare la ciclul dorit.  
**h** = ciclu în ore, de ex. la fiecare 4 ore  
**h** = ciclu în zile, de ex. la fiecare 2 zile  
**w** = ciclu săptămânal

### **Anularea setărilor**

Pentru corectarea unei introduceri sau ștergerea unui program setat

- Rotiți regulatorul pentru frecvența de irigare în poziția **RES**.

### Irigare comandată după program

Irigarea se efectuează automat, pe baza programului setat (de exemplu la fiecare 2 zile timp de 15 minute).

Prin acționarea butonului de control al funcțiilor puteți interoga oricând statutul actual. Dacă programul este activ lampa de semnalizare luminează scurt cu verde.

**Indicație:** Dacă bateria se descarcă, programul de irigare se întrerupe automat, lampa de semnalizare luminează cu roșu. Dacă automatul de irigare va funcționa fără supraveghere pe o durată mai lungă, introduceți o baterie nouă pentru siguranță.

### Irigare manuală

Irigarea poate fi pornită oricând și manual, programele setate se vor păstra.

#### Pornirea irigării manuale

- Rotiți regulatorul pentru durata de irigare în poziția **ON**, lampa de semnalizare luminează scurt cu verde, supapa se deschide.

După 30 minute procesul de irigare se va termina automat.

#### Oprirea irigării manuale

- Rotiți regulatorul pentru durata de irigare în poziția **OFF**, lampa de semnalizare luminează scurt cu roșu, supapa se închide.

**Indicație:** Dacă automatul de irigare are setat un anumit program de irigare, după terminarea irigării manuale trebuie să setați regulatorul pentru durata de irigare din nou la o durată dorită. Dacă regulatorul se află în poziția OFF irigarea nu va avea loc, chiar dacă ritmul intern de irigare se derulează în continuare.

## Încheierea utilizării

La sfârșitul sezonului de irigare

- Închideți robinetul de apă.
- Deconectați automatul de irigare de la robinetul de apă și furtunul de apă.
- Activați irigarea manuală, pentru a evacua apa rămasă în automatul de irigare.
- Rotiți regulatorul pentru frecvența de irigare în poziția **RES**.
- Îndepărtați bateria.

## Îngrijirea și întreținerea

### Curățarea garniturii de filtru

- Îndepărtați regulat garnitura de filtru de la racordul de apă și spălați-o cu apă curentă.

## Baterie

### Înlocuirea bateriei

Înainte de fiecare sezon de irigare sau când lampa de semnalizare luminează cu roșu.

- Desprindeți partea superioară a carcasei.
  - Introduceți noua baterie de 9V (tip 6LR61 / Alkaline).  
Îndepărtați bateria uzată conform reglementărilor legale.
- Observație:** Dispozitivul de siguranță a automatului de irigare va închide ventilul automat, dacă bateria este descărcată.
- Închideți carcasa, țineți cont de poziția corectă a acesteia.

## Întreținerea

Aparatul nu necesită întreținere.

## Depozitarea

- Goliți în totalitate apa din automatul de irigare.
- Îndepărtați bateria.
- Depozitați aparatul într-un loc uscat și ferit de îngheț.

## Remedierea defecțiunilor

Defecțiuni	Cauza	Remedierea
Procesul de irigare nu începe chiar dacă s-a efectuat programarea.	Robinetul de apă este închis.	Deschideți robinetul de apă.
	Bateria este descărcată.	Introduceți noua baterie de 9V (tip 6LR61 / Alkaline).
	Contactele bateriei sunt oxidate.	Curățați contactele.
	Garnitura de filtru este înfundată.	Curățați garnitura de filtru.
	Întrerupeți programul de irigare manual. Regulatorul pentru durata de irigare se află în poziția OFF.	Setați regulatorul pentru durata de irigare la valoarea dorită, de ex. la 15 min.
Scurgeri la racordul se apă.	Garnitura de filtru este defectă.	Înlocuiți garnitura de filtru.
	Racordul de apă de la robineul de apă s-a desfăcut.	Strângeți din nou racordul se apă.



Dacă aveți întrebări sau în caz de defecțiune, reprezentanța noastră Kärcher vă oferă asistență. Pentru adresă, vezi verso.

## Accesorii și piese de schimb

Utilizați doar accesorii și piese de schimb originale; acestea oferă garanția unei funcționări sigure și fără defecțiuni a aparatului.

Informații referitoare la accesorii și piese de schimb se găsesc la adresa [www.kaercher.com](http://www.kaercher.com).

## Date tehnice

Presiune de regim	0,1 - 1,0 (1 - 10)	MPa (bar)
Temperatura de circulare (max.)	35	°C
Temperatura ambiantă	+1 -> +60	°C
Tipul de baterie	9V (6LR61 / Alkaline)	

***Ne rezervăm dreptul de a efectua modificări tehnice!***

## Pregled sadržaja

Grafički prikaz uređaja	3
Opće napomene	50
Sigurnosni napuci	52
Rukovanje	53
Njega i održavanje	57
Otklanjanje smetnji	58
Pribor i pričuvni dijelovi	59
Tehnički podaci	59

## Opće napomene

### Poštovani kupče,



Prije prve uporabe Vašeg uređaja pročitajte ove originalne radne upute, postupajte prema njima i sačuvajte ih za kasniju uporabu ili za sljedećeg vlasnika.

### Namjensko korištenje

- Ovaj uređaj je konstruiran za privatnu uporabu i nije predviđen za opterećenja profesionalne primjene.
- Ovaj je uređaj predviđen za priključivanje na pipu za vodu i automatski regulira tok vode u sustavima za navodnjavanje.  
Prilikom priključka ovog proizvoda na vodovodnu mrežu pridržavajte se zahtjeva EN 1717 te se u slučaju eventualnih pitanja obratite vašem stručnom poduzeću za sanitarije.

## Zaštita okoliša



Materijali ambalaže se mogu reciklirati. Molimo Vas da ambalažu ne odlažete u kućne otpatke, već ih predajte kao sekundarne sirovine.



Stari uređaji sadrže vrijedne materijale koji se mogu reciklirati te bi ih stoga trebalo predati kao sekundarne sirovine. Primarne i punjive baterije sadrže tvari koje ne smiju dospjeti u okoliš. Stare uređaje kao i primarne odnosno punjive baterije odložite u otpad ekološki primjereno. Električni i elektronički dijelovi često sadrže sastavne dijelove koji pri pogrešnom rukovanju ili pogrešnom zbrinjavanju mogu predstavljati potencijalnu opasnost za ljudsko zdravlje i okoliš. Ipak, ti sastavni dijelovi nužni su za propisani pogon uređaja. Uređaji označeni ovim simbolom ne smiju se odlagati u komunalni otpad.

### **Napomene o sastojcima (REACH)**

Aktualne informacije o sastojcima možete pronaći na stranici: [www.kaercher.de/REACH](http://www.kaercher.de/REACH)

## Jamstvo

U svakoj zemlji važe jamstveni uvjeti koje je izdala naša nadležna organizacija za distribuciju. Eventualne smetnje na stroju za vrijeme trajanja jamstva uklanjamo besplatno ukoliko je uzrok greška u materijalu ili proizvodnji. U slučaju koji podliježe garanciji obratite se, uz prilaganje potvrde o kupnji, Vašem prodavaču ili najbližoj ovlaštenoj servisnoj službi.

(Adresu ćete naći na poleđini)

### **OPREZ**

*Za eventualno opasnu situaciju koja može prouzročiti lake tjelesne ozljede ili materijalnu štetu.*

## Sigurnosni napuci

### **OPREZ**

- *Automat za navodnjavanje nemojte koristiti u sustavima za pitku vodu.*
- *Automat za navodnjavanje koristite samo s netretiranom, bistrom, slatkom vodom maksimalne temperature do 35°C.*
- *Automat za navodnjavanje instalirajte samo u vanjskim prostorima.*
- *Zaštitite automat za navodnjavanje od prskanja vode i ne uranjajte ga u vodu.*
- *Prije svakog korištenja provjerite je li automat za navodnjavanje ispravan, a ako su oštećenja vidljiva, okončajte rad.*
- *Automat za navodnjavanje postavljajte samo u okomitom položaju.*
- *Za priključivanje automata za navodnjavanje na pipu za vodu nemojte primjenjivati nikakva sredstva za brtvljenje kao ni maziva.*
- *Nemojte potezati za priključeno crijevo.*
- *Koristite samo baterije od 9 V (tip 6LR61 / Alkaline).*

- *Nemojte koristiti baterije koje se mogu puniti.*
- *Ne postavljajte automat za navodnjavanje na mjesta na kojima se kondenzira voda, jer bi se na taj način mogla oštetiti baterija.*
- *Ne postavljajte automat za navodnjavanje blizu izvora topline (maksimalna okolna temperatura 60°C).*
- *Ne koristite automat za navodnjavanje u blizini uređaja koji su pod naponom.*

## Rukovanje

Prilikom raspakiravanja provjerite je li sadržaj paketa potpun i ima li oštećenja. U slučaju reklamacija odmah se obratite svome prodavaču.

**Slike pogledajte na preklopnj stranici!**



## Opis uređaja

- 1 Reduktor (G  $\frac{3}{4}$ )
- 2 Priključak za vodu (G 1) s filtarskim brtvilom
- 3 Priključak crijeva
- 4 Spojni dio za priključak crijeva
- 5 Gornji dio kućišta
- 6 Odjeljak za baterije
- 7 Indikator
- 8 Regulator učestalosti navodnjavanja
- 9 Regulator trajanja navodnjavanja
- 10 Tipka za mijenjanje vremena pokretanja i provjeru rada

## Prije stavljanja u pogon

- ✦ Skinite gornji dio kućišta.
- ✦ Uložite bateriju od 9 V (tip 6LR61 / Alkaline).
- ✦ Zatvorite kućište pazeći na ispravan položaj.
- ✦ Zavijte spojni dio na priključak crijeva.
- ✦ Po potrebi zavijte reduktor na priključak za vodu.
- ✦ Automat za navodnjavanje primite za kućište pa pričvrstite priključak za vodu na pipu.

### **OPREZ**

*Nikada ne priključujte automat za navodnjavanje na pipu bez isporučenog filtarskog brtvila.*

## Stavljanje u pogon

### **Namještanje trajanja navodnjavanja**

- Regulator trajanja navodnjavanja namjestite na željeno trajanje, npr. 15 minuta.

### **Namještanje učestalosti navodnjavanja i vremena pokretanja**

**Napomena:** Trenutak pokretanja ciklusa navodnjavanja neposredno odgovara trenutku namještanja trajanja navodnjavanja. Mijenjanje trenutka pokretanja dodatna je mogućnost opisana u nastavku.

- Regulator učestalosti navodnjavanja okrenite u položaj **RES**.  
Indikator treperi crveno, programiranje je moguće u trajanju od 30 sekundi.

- Pritisnite tipku za mijenjanje vremena pokretanja (opcija). Svakim pritiskom na tipku vrijeme pokretanja pomiče se za 60 minuta.  
npr.: Za pomicanje vremena pokretanja za 3 sata, polazeći od trenutnog vremena, pritisnite tipku 3 puta. Pri svakom pritisku indikator zasvijetli zeleno.
- Regulator učestalosti navodnjavanja postavite na željeni ciklus.  
**h** = ciklus u satima, npr. svaka 4 sata  
**d** = ciklus u danima, npr. svaka 2 dana  
**w** = ciklus tjedno

### Vraćanje postavki na početnu vrijednost

Za ispravljanje nekog unosa ili poništavanje već namještenog programa

- Regulator učestalosti navodnjavanja okrenite u položaj **RES**.

## Rad

### Programski upravljano navodnjavanje

Navodnjavanje se obavlja automatski prema postavljenom programu (npr. svaka 2 dana po 15 minuta).

Pritiskom tipke za provjeru postavki možete provjeriti status u svakom trenutku. Pri aktivnom programu indikator nakratko svijetli zeleno.

**Napomena:** Ako je baterija prazna, program navodnjavanja automatski se prekida, a indikator svijetli crveno. Ako se automat za navodnjavanje dulje vrijeme koristi bez nadzora, umetnite za svaki slučaj novu bateriju.

## Ručno navodnjavanje

Navodnjavanje se u svako doba može ručno pokrenuti bez ikakvog utjecaja na postavljene programe.

### Pokretanje ručnog navodnjavanja

- Regulator trajanja navodnjavanja okrenite na **ON**, indikator nakratko svijetli zeleno, a ventil se otvara. Nakon 30 minuta proces navodnjavanja automatski se završava.

### Zaustavljanje ručnog navodnjavanja

- Regulator trajanja navodnjavanja okrenite na **OFF**, indikator nakratko svijetli crveno, a ventil se zatvara.

**Napomena:** Ako je na automatu za navodnjavanje uspostavljen program navodnjavanja, po završetku ručnog navodnjavanja potrebno je ponovo namjestiti regulator trajanja navodnjavanja na željeno trajanje. Ako regulator stoji na OFF, ne vrši se navodnjavanje, iako se nastavlja interni ciklus navodnjavanja.

## Završetak rada

Na kraju sezone navodnjavanja

- Zatvorite pipu za vodu.
- Automat za navodnjavanje odvojite od pipe i crijeva za vodu.
- Aktivirajte ručno navodnjavanje kako bi iz automata za navodnjavanje mogla isteći preostala voda.
- Regulator učestalosti navodnjavanja okrenite u položaj **RES**.
- Uklonite bateriju.



## Njega i održavanje

### Čišćenje filtarskog brtvila

- Filtarsko brtvilo u priključku za vodu redovito skidajte i ispirite u tekućoj vodi.

### Akumulator

#### Zamjena baterije

Prije svake sezone navodnjavanja ili kada indikator svijetli crveno.

- Skinite gornji dio kućišta.
- Uložite novu bateriju od 9 V (tip 6LR61 / Alkaline).  
Prazan akumulator zbrinite u otpad sukladno zakonskim odredbama.

**Napomena:** Sigurnosni uređaj automata za navodnjavanje samostalno zatvara ventil u slučaju da je baterija prazna.

- Zatvorite kućište pazeći na ispravan položaj.

### Održavanje

Uređaj nije potrebno održavati.

### Skladištenje

- Iz automata za navodnjavanje ispustite svu vodu.
- Uklonite bateriju.
- Automat za navodnjavanje treba čuvati na mjestu koje je suho i zaštićeno od mraza.

## Otklanjanje smetnji

Smetnja	Uzrok	Otklanjanje
Unatoč programiranju ne dolazi do navodnjavanja.	Pipa za vodu je zatvorena.	Otvorite pipu za vodu.
	Baterija je prazna.	Uložite novu bateriju od 9 V (tip 6LR61 / Alkaline).
	Priključni kontakti baterije su oksidirali.	Očistite kontakte.
	Filtarsko brtvilo je začepljeno.	Očistite filtarsko brtvilo.
	Ručno prekinite program navodnjavanja. Regulator trajanja navodnjavanja stoji u položaju OFF.	Regulator trajanja navodnjavanja namjestite na željeno trajanje, npr. 15 minuta.
Curenje na priključku za vodu.	Filtarsko brtvilo je neispravno.	Zamijenite filtarsko brtvilo.
	Priključak za vodu na pipi je otpušten.	Priključak za vodu ponovo čvrsto pritegnite.

U slučaju pitanja ili smetnji rado će Vam pomoći naša podružnica Kärcher. Adresu ćete naći na stražnjoj stranici.

## Pribor i pričuvni dijelovi

Upotrebljavajte samo originalni pribor i originalne rezervne dijelove, oni jamče za siguran rad uređaja bez smetnji. Informacije o priboru i rezervnim dijelovima možete pronaći na [www.kaercher.com](http://www.kaercher.com).

## Tehnički podaci

Radni tlak	0,1 - 1,0 (1 - 10)	MPa (bar)
Dovodna temperatura (maks.)	35	°C
Okolna temperatura	+1 -> +60	°C
Tip baterije	9V (6LR61 / Alkaline)	

***Pridržavamo pravo na tehničke izmjene!***

## Pregled sadržaja

Grafički prikaz uređaja	3
Opšte napomene	60
Sigurnosne napomene	62
Rukovanje	63
Nega i održavanje	66
Otklanjanje smetnji	67
Pribor i rezervni delovi	68
Tehnički podaci	68

## Opšte napomene

Poštovani kupče,



Pre prve upotrebe Vašeg uređaja pročitajte ove originalno uputstvo za rad, postupajte prema njemu i sačuvajte ga za kasniju upotrebu ili za sledećeg vlasnika.

### Namensko korišćenje

- Ovaj uređaj je konstruisan za privatnu upotrebu i nije predviđen za opterećenja profesionalne primene.
- Ovaj uređaj je predviđen za priključivanje na slavinu za vodu i služi za automatsku regulaciju toka vode u sistemima za navodnjavanje.

Prilikom priključivanja ovog proizvoda na vodovodnu mrežu obratite pažnju na zahteve iz EN 1717, a u slučaju eventualnih pitanja obratite se vašoj specijalizovanoj sanitarnoj poslovnici.

## Zaštita životne sredine



Ambalaža se može ponovo preraditi. Molimo Vas da ambalažu ne bacate u kućne otpatke nego da je dostavite na odgovarajuća mesta za ponovnu preradu.



Stari uređaji sadrže vredne materijale sa sposobnošću recikliranja i treba ih dostaviti na ponovnu preradu. Primarne i punjive baterije sadrže materije koje ne smeju dospeti u životnu sredinu. Stare uređaje kao i baterije ili akumulatore odložite u otpad ekološki primereno.

Električni i elektronski uređaji sadrže često sastavne delove koji, u slučaju nepravilnog rukovanja ili nepravilnog odlaganja u otpad, mogu da predstavljaju potencijalnu opasnost za zdravlje ljudi i okolinu. Ipak, ovi sastavni delovi su neophodni za pravilan rad uređaja. Uređaji koji su označeni ovim simbolom ne smeju da se odlažu u kućni otpad.

### **Napomene o sastojcima (REACH)**

Aktuelne informacije o sastojcima možete pronaći na stranici:

**[www.kaercher.de/REACH](http://www.kaercher.de/REACH)**

## Garancija

U svakoj zemlji važe garantni uslovi koje je izdala naša nadležna distributivna organizacija. Eventualne smetnje na uređaju za vreme trajanja garancije uklanjamo besplatno, ukoliko je uzrok greška u materijalu ili proizvodnji. U slučaju koji podleže garanciji obratite se sa potvrdom o kupovini Vašem prodavcu ili najbližoj ovlašćenoj servisnoj službi.

(Adresu ćete naći na poleđini)

## Simboli u uputstvu za rad

### **OPREZ**

*Ukazuje na eventualno opasnu situaciju koja može dovesti do lakših telesnih povreda ili izazvati materijalnu štetu.*

## Sigurnosne napomene

### **OPREZ**

- *Automat za navodnjavanje ne sme da se koristi u sistemima za pijaću vodu.*
- *Automat za navodnjavanje sme da radi samo sa netretiranom, bistrom, slatkom vodom maksimalne temperature do 35°C.*
- *Automat za navodnjavanje sme da se instalira samo na otvorenom.*
- *Zaštitite automat za navodnjavanje od prskanja vode i ne uranjajte ga u vodu.*
- *Pre svake primene proverite da li je automat za navodnjavanje ispravan, a ako ima vidljivih oštećenja, prekinite s radom.*
- *Automat za navodnjavanje sme da stoji samo uspravno.*
- *Za priključivanje automata za navodnjavanje na slavinu za vodu nemojte primenjivati nikakve zaptivne mase ni maziva.*
- *Ne povlačite priključeno crevo.*
- *Koristite samo baterije od 9 V (tip 6LR61 / Alkaline).*
- *Nemojte koristiti baterije na punjenje.*
- *Ne postavljajte automat za navodnjavanje na mesta na kojima dolazi do kondenzovanja vode, jer na taj način može da se ošteti baterija.*
- *Ne postavljajte automat za navodnjavanje blizu toplotnih izvora (maksimalna okolna temperatura 60°C).*
- *Nemojte koristiti automat za navodnjavanje blizu uređaja koji se nalaze pod naponom.*

# Rukovanje

Prilikom vađenja uređaja iz ambalaže proverite da li je sadržaj potpun i da li postoje oštećenja. U slučaju reklamacija obavestite Vašeg prodavca.

**Slike pogledajte na preklopnj strani!**



## Opis uređaja

- 1 Reduktor (G  $\frac{3}{4}$ )
- 2 Priključak za vodu (G 1) sa filterskom zaptivkom
- 3 Priključak creva
- 4 Spojni deo za priključivanje creva
- 5 Gornji deo kućišta
- 6 Odeljak za baterije
- 7 Indikator
- 8 Regulator učestalosti navodnjavanja
- 9 Regulator trajanja navodnjavanja
- 10 Taster za promenu vremena pokretanja i proveru podešenosti

## Pre upotrebe

- ✿ Skinite gornji deo kućišta.
- ✿ Postavite bateriju od 9 V (tip 6LR61 / Alkaline).
- ✿ Zatvorite kućište pazeći na ispravan položaj.
- ✿ Zavijte spojni deo na priključak creva.
- ✿ Po potrebi navijte reduktor na priključak za vodu.
- ✿ Automat za navodnjavanje držite za kućište i navijte priključak za vodu na slavinu.

## **OPREZ**

*Nikada nemojte priključivati automat za navodnjavanje na slavinu za vodu bez isporučene filterske zaptivke.*

### **Stavljanje u pogon**

#### **Podešavanje trajanja navodnjavanja**

- Regulator trajanja navodnjavanja podesite na željeno trajanje, npr. 15 minuta.

#### **Podešavanje učestalosti navodnjavanja i vremena pokretanja**

**Napomena:** Vreme pokretanja ritma navodnjavanja odgovara neposredno trenutku podešavanja trajanja navodnjavanja. Promena vremena pokretanja je opcionalno moguća i opisana u nastavku.

- Regulator učestalosti navodnjavanja okrenite na položaj **RES**. Indikator treperi crveno, programiranje je moguće u trajanju od 30 sekundi.
- Pritisnite taster za promenu vremena pokretanja (opcija). Svakim pritiskom na taster vreme pokretanja se pomera za 60 minuta. npr.: Za pomeranje vremena pokretanja za 3 sata, polazeći od trenutnog vremena, pritisnite taster 3 puta. Pri svakom pritisku indikator zasvetli zeleno.
- Regulator učestalosti navodnjavanja podesite na željeni ciklus.  
**h** = ciklus u satima, npr. svaka 4 sata  
**d** = ciklus u danima, npr. svaka 2 dana  
**w** = ciklus sedmično

#### **Vraćanje podešavanja na početnu vrednost**

Za prepravku nekog unosa ili poništavanje već podešenog programa

- Regulator učestalosti navodnjavanja okrenite na položaj **RES**.



### Programski upravljano navodnjavanje

Navodnjavanje se obavlja automatski prema postavljenom programu (npr. svaka 2 dana po 15 minuta).

Pritiskom na taster za proveru podešenosti u svakom trenutku možete proveriti status. Pri aktivnom programu indikator nakratko svetli zeleno.

**Napomena:** Ako je baterija prazna, program navodnjavanja se automatski prekida, a indikator svetli crveno. Ako automat za navodnjavanje radi duže vreme bez nadzora, umetnite za svaki slučaj novu bateriju.

### Ručno navodnjavanje

Navodnjavanje može u svako doba da se pokrene ručno bez ikakvog uticaja na postavljene programe.

#### Pokretanje ručnog navodnjavanja

- Regulator trajanja navodnjavanja okrenite na **ON**, indikator nakratko svetli zeleno, a ventil se otvara.

Nakon 30 minuta se navodnjavanje automatski završava.

#### Zaustavljanje ručnog navodnjavanja

- Regulator trajanja navodnjavanja okrenite na **OFF**, indikator nakratko svetli crveno, a ventil se zatvara.

**Napomena:** Ako je na automatu za navodnjavanje uspostavljen program navodnjavanja, po okončanju ručnog navodnjavanja je potrebno da regulator trajanja navodnjavanja ponovo podesite na željeno trajanje. Ako regulator stoji na OFF, ne vrši se navodnjavanje, iako se nastavlja interni ritam navodnjavanja.

## Završetak rada

Na kraju sezone navodnjavanja

- Zatvorite slavinu za vodu.
- Automat za navodnjavanje skinite sa slavine i odvojite crevo za vodu.
- Pokrenite ručno navodnjavanje kako bi iz automata za navodnjavanje mogla isteći preostala voda.
- Regulator učestalosti navodnjavanja okrenite na položaj **RES**.
- Izvadite bateriju.

## Nega i održavanje

### Čišćenje filterske zaptivke

- Filtersku zaptivku u priključku za vodu redovno vadite i ispirajte pod mlazom vode.

## Akumulator

### Zamena baterije

Pre svake sezone navodnjavanja ili kada indikator svetli crveno.

- Skinite gornji deo kućišta.
- Postavite novu bateriju od 9 V (tip 6LR61 / Alkaline).  
Prazan akumulator odložite u otpad u skladu sa važećim odredbama.

**Napomena:** Sigurnosni uređaj automata za navodnjavanje samostalno zatvara ventil u slučaju da je baterija prazna.

- Zatvorite kućište pazeći na ispravan položaj.

## Održavanje

Uređaj nije potrebno održavati.

## Skladištenje

- Iz automata za navodnjavanje ispustite svu vodu.
- Izvadite bateriju.
- Automat za navodnjavanje treba držati na suvom mestu zaštićenom od smrzavanja.

## Otklanjanje smetnji

Smetnja	Uzrok	Otklanjanje
Ne navodnjava se uprkos programiranju.	Slavina za vodu je zatvorena.	Otvorite slavinu za vodu.
	Baterija je prazna.	Postavite novu bateriju od 9 V (tip 6LR61 / Alkaline).
	Priključni kontakti baterije su oksidirali.	Očistite kontakte.
	Filterska zaptivka je začepljena.	Očistite filtersku zaptivku.
	Ručno prekinite program navodnjavanja. Regulator trajanja navodnjavanja stoji na položaju OFF.	Regulator trajanja navodnjavanja podesite na željeno trajanje, npr. 15 minuta.
Curenje na priključku za vodu.	Filterska zaptivka je neispravna.	Zamenite filtersku zaptivku.
	Priključak za vodu na slavini nije dovoljno zategnut.	Ponovo zategnite priključak za vodu.

U slučaju pitanja ili smetnji rado će Vam pomoći naša podružnica Kärcher. Adresu ćete naći na poleđini.

## Pribor i rezervni delovi

Koristite samo originalni pribor i originalne rezervne delove, oni pružaju garanciju za bezbedan i nesmetan rad uređaja.

Informacije o priboru i rezervnim delovima možete pronaći na [www.kaercher.com](http://www.kaercher.com).

## Tehnički podaci

Radni pritisak	0,1 - 1,0 (1 - 10)	MPa (bar)
Dovodna temperatura (maks.)	35	°C
Temperatura okoline	+1 -> +60	°C
Tip baterije	9V (6LR61 / Alkaline)	

***Zadržavamo pravo na tehničke promene!***

## Съдържание

Изображение на уреда	3
Общи указания	69
Указания за безопасност	71
Обслужване	72
Грижи и поддръжка	76
Помощ при неизправности	77
Принадлежности и резервни части	78
Технически данни	78

## Общи указания

### Уважаеми клиенти,



Преди първото използване на Вашия уред прочетете това оригинално инструкция упътване за работа, действайте според него и го запазете за по-късно използване или за следващия притежател.

### Употреба по предназначение

- Този уред е разработен за частна употреба и не е предвиден за натоварванията на промишлената употреба.
- Този уред е предвиден за свързване към кран за вода и регулира автоматично водния поток в напоителни системи.  
Моля, спазвайте изискванията на EN 1717 при свързване на този продукт към мрежата за питейна вода и при евентуални въпроси се обръщайте към Вашата санитарна служба.

## Опазване на околната среда



Опаковъчните материали могат да се рециклират. Моля не хвърляйте опаковките при домашните отпадъци, а ги предайте на вторични суровини с цел повторна употреба.



Старите уреди съдържат ценни материали, подлежащи на рециклиране, които могат да бъдат употребени повторно.

Батериите и акумулиращите батерии съдържат вещества, които не бива да попадат в околната среда. Моля отстранявайте старите уреди, както батерии или акумулиращи батерии като отпадък, опазвайки околната среда.

Електрическите и електронните уреди често съдържат съставни части, които при неправилно боравене или неправилно изхвърляне могат да представляват потенциална опасност за човешкото здраве и за околната среда. Въпреки това за правилната експлоатация на уредите тези съставни части са необходими. Обозначените с този символ уреди не трябва да бъдат изхвърляни с битовите отпадъци.

### Указания за съставките (REACH)

Актуална информация за съставките ще намерите на:

[www.kaercher.de/REACH](http://www.kaercher.de/REACH)

## Гаранция

Във всяка страна важат гаранционните условия, публикувани от оторизираната от нас дистрибуторска фирма. Евентуални повреди на Вашия уред ще отстраним в рамките на гаранционния срок безплатно, ако се касае за дефект в материалите или при производство. В гаранционен случай се обърнете към дистрибутора или най-близкия оторизиран сервиз, като представите касовата бележка.

(Адресите ще намерите на задната страница)

### **ПРЕДПАЗЛИВОСТ**

За възможна опасна ситуация, която би могла да доведе до леки телесни повреди или материални щети.

## Указания за безопасност

### **ПРЕДПАЗЛИВОСТ**

- Не използвайте автомата за напояване в системи за питейна вода.
- Използвайте автомата за напояване само с не третирана, чиста сладка вода с температура до максимум 35°.
- Инсталирайте автомата за напояване само на открито.
- Защитете автомата за напояване от водни пръски и никога не го потапяйте във вода.
- Преди всяко използване проверявайте автомата за напояване за повреди, при видими увреждания преустановете използването.
- Поставете автомата за напояване само във вертикално положение.
- Не използвайте уплътнителни набивки и смазочни средства, за да свържете автомата за напояване към крана за вода.
- Не дърпайте свързания маркуч.
- Използвайте само 9V акумулатори (тип 6LR61 / Alkaline).
- Не използвайте акумулатори с възможност за повторно зареждане.
- Не инсталирайте автомата за напояване на места, на които се образува кондензна вода, тъй като от това може да се повреди акумулатора.

- *Не инсталирайте автомата за напояване в близост до източници на топлина (максимална околна температура 60°C).*
- *Не използвайте автомата за напояване в близост до намиращи се под напрежение уреди.*

## Обслужване

При разопаковане проверете дали съдържанието на опаковката е пълно и дали не е повредено. При рекламации уведомете търговеца, продал Ви уреда.

**Вижте схемите на разгънатата страница!**



## Описание на уреда

- 1 Редуцираща муфа (G  $\frac{3}{4}$ )
- 2 Извод за вода (G 1) с филтърно уплътнение
- 3 Подвързване на маркуча
- 4 Куплунг за извод на маркуч
- 5 Горна част на корпуса
- 6 Отделение за акумулаторни батерии
- 7 Сигнална лампа
- 8 Регулатор за честотата на напояване
- 9 Регулатор за продължителността на напояване
- 10 Бутон за промяна на времето за старт / функционална проверка



## Преди пускане в експлоатация

- ✘ Свалете горната част на корпуса.
- ✘ Поставете 9V акумулатор (тип 6LR61 / Alkaline).
- ✘ Затворете корпуса, внимавайте за правилното му положение.
- ✘ Завинтете куплунга за извод на маркуч.
- ✘ При нужда завинтете редуциращата муфа към извода за вода.
- ✘ Дръжте автомата за напояване за корпуса и завинтете извода за вода на крана за вода.

### **ПРЕДПАЗЛИВОСТ**

*Никога не свързвайте автомата за вода към крана за вода без доставеното с него филтърно уплътнение.*

## Пускане в експлоатация

### **Настройка на продължителността на напояването**

- Настройте регулатора за продължителността на напояване на желаната продължителност, напр. 15 мин.

### **Настройка на честотата на напояване и на момента на старта**

**Указание:** Моментът на старта на ритъма на напояване съответства непосредствено на момента на настройката на продължителността на напояване. Промяната на момента на старта е възможна като опция и е описана също по-надолу.

- Завъртете регулатора за честотата на напояване в положение **RES**. Сигналната лампа мига червено, режимът за програмиране е активиран за 30 сек.

- Задействайте бутона за промяна на времето за старт (опция). При всяко задействане се извършва изместване на времето за стартиране с 60 мин.  
напр.: За изместване на времето за стартиране с 3 ч, задействайте 3 x копчето, изхождайки от актуалното време. Сигналната лампа светва зелено при всяко задействане.
- Завъртете регулатора за честотата на напояване на желания цикъл.  
 $h$  = цикъл в часове, напр. на всеки 4 часа  
 $h$  = цикъл в дни, напр. на всеки 2 дни  
 $w$  = цикли седмично

### Нулиране на настройките

За да коригирате въведеното или да изтриете вече настроена програма натиснете

- Завъртете регулатора за честотата на напояване в положение **RES**.

## Експлоатация

### Напояване, управлявано от програмата

Напояването се извършва автоматично съгласно настроената програма (например за 15 минути на всеки 2 дни).

Посредством задействане на бутона за функционална проверка по всяко време може да се направи запитване за актуалния статус. При активна програма сигналната лампа светва за кратко зелено.

**Указание:** При празна акумулаторна батерия програмата за напояване се прекъсва автоматично, сигналната лампа светва червено. Ако автоматът за напояване ще се използва по-продължително време без надзор, за всеки случай поставете нова акумулаторна батерия.

## Ръчно напояване

Напояването може по всяко време да се стартира ръчно, настроените програми остават незасегнати от това.

### Старт ръчно напояване

- Завъртете регулатора за продължителността на напояване в положение **ON**, сигналната лампа светва за кратко зелено, вентилът се отваря.

След 30 минути процесът на напояване приключва автоматично.

### Стоп ръчно напояване

- Завъртете регулатора за продължителността на напояване в положение **OFF**, сигналната лампа светва за кратко червено, вентилът се затваря.

**Указание:** Ако на автомата за напояване е определена програма за напояване, след приключване на ръчното напояване регулаторът за продължителността на напояване трябва да се настрои отново на желаната продължителност. Ако регулаторът е на OFF, не се извършва напояване, въпреки че вътрешният ритъм на напояване продължава да тече.

## Край на работата

В края на напоителния сезон

- затворете крана за водата.
- Отделете автомата за напояване от крана за вода и маркуча за вода.
- Активирайте ръчното напояване, за да може останалата вода да изтече от автомата за напояване.
- Завъртете регулатора за честотата на напояване в положение **RES**.
- Отстранете акумулатора.

## Грижи и поддръжка

### Почистете филтърното уплътнение

- Сваляйте редовно филтърното уплътнение в извода за водата и го изплаквайте под течаща вода.

## Акумулатор

### Смяна на акумулатор

Преди всеки напоителен сезон или при светеща червено сигнална лампа.

- Свалете горната част на корпуса.
- Поставете нов 9V акумулатор (тип 6LR61 / Alkaline).  
Отстранете изразходения акумулатор като отпадък съгласно валидните разпоредби.

**Указание:** Предпазното приспособление на автомата за напояване при празен акумулатор автоматично затваря вентила.

- Затворете корпуса, внимавайте за правилното му положение.

## Поддръжка

Уредът не се нуждае от поддръжка.

## Съхранение

- Изпразнете автомата за напояване напълно от вода.
- Отстранете акумулатора.
- Съхранявайте автомата за напояване на сухо и защитено от замръзване място.

## Помощ при неизправности

Неизправност	Причина	Отстраняване
Напояването не се извършва въпреки програмирането	Кранът за водата е затворен.	Отворете крана за водата.
	Празен акумулатор.	Поставете нов 9V акумулатор (тип 6LR61 / Alkaline).
	Контактите на акумулатора са оксидирани.	Почистете контактите.
	Запушено филтърно уплътнение.	Почистете филтърното уплътнение.
	Прекъснете ръчно програмата за напояване. Регулаторът за продължителността на напояване е на OFF.	Настройте регулатора за продължителността на напояване на желаната продължителност, напр. 15 мин.
Утечка на извода за вода.	Дефектно филтърно уплътнение.	Сменете филтърното уплътнение.
	Изводът за вода на крана за вода се е разхлабил.	Завийте отново здраво извода за вода.

При въпроси и повреди Вашият дистрибутор на "Керхер" ще Ви помогне с удоволствие. Адресите ще намерите на задната страница.

## Принадлежности и резервни части

Използвайте само оригинални аксесоари и оригинални резервни части, по този начин осигурявате безопасната и безпроблемна експлоатация на уреда.

Можете да намерите информация за аксесоари и резервни части на [www.kaercher.com](http://www.kaercher.com).

## Технически данни

Работно налягане	0,1 - 1,0 (1 - 10)	MPa (bar)
Температура на постъпващата вода (макс.)	35	°C
Околна температура	+1 -> +60	°C
Тип батерия	9V (6LR61 / Alkaline)	

***Запазваме си правото на технически изменения!***

## İçindekiler

Cihaz resmi	3
Genel bilgiler	79
Güvenlik uyarıları	81
Kullanımı	82
Koruma ve Bakım	85
Arızalarda yardım	86
Aksesuarlar ve yedek parçalar	87
Teknik Bilgiler	87

## Genel bilgiler

**Sayın müşterimiz,**



Cihazın ilk kullanımından önce bu orijinal kullanma kılavuzunu okuyun, bu kılavuza göre davranın ve daha sonra kullanım veya cihazın sonraki sahiplerine vermek için bu kılavuzu saklayın.

### Kurallara uygun kullanım

- Bu cihaz özel kullanım için geliştirilmiştir ve cihazın ticari kullanım taleplerini karşılaması öngörülmemiştir.
- Bu cihaz bir su musluğuna bağlanmak için ön görülmüştür ve sulama sistemlerindeki su akışını otomatik olarak ayarlar. Lütfen ürünün içme suyu şebekesine bağlantısı sırasında EN 1717 normlarının gerekliliklerine uyum ve olası sorular için uzman sıhhi tesisatçınıza başvurun.

## Çevre koruma



Ambalaj malzemeleri geri dönüş-türülebilir. Ambalaj malzemelerini evinizin çöpüne atmak yerine lütfen tekrar kullanılabilecekleri yerlere gönderin.



Eski cihazlarda, yeniden değerlendirme işlemine tabi tutulması gereken değerli geri dönüşüm malzemeleri bulunmaktadır.

Piller ve şarjlı piller çevreye yayılmaması gereken, zararlı maddeler içerir. Eski cihazları ve pilleri ya da şarjlı pilleri çevreye uyumlu şekilde tasfiye edin.

Elektrikli ve elektronik cihazlar genellikle, yanlış kullanıldıklarında veya yanlış şekilde tasfiye edildiklerinde insan sağlığı ve çevre için tehlikeli olabilecek bileşenler içerir. Cihazın kurallara uygun şekilde işletilmesi için bu bileşenlerin bulunması gereklidir. Bu simge ile işaretlenmiş cihazlar evsel çöpler ile birlikte tasfiye edilmemelidir.

### **İçerik maddeleri hakkında uyarılar (REACH)**

İçindekiler hakkında ayrıntılı bilgileri bulabileceğiniz adres:

**[www.kaercher.de/REACH](http://www.kaercher.de/REACH)**

## Garanti

Her ülkede yetkili distribütörümüz tarafından verilmiş garanti şartları geçerlidir. Garanti süresi içinde cihazınızda oluşan muhtemel hasarları, arızanın kaynağı üretim veya malzeme hatası olduğu sürece ücretsiz olarak karşılıyoruz. Garanti hakkınızdan yararlanmanızı gerektiren bir durum olduğu zaman, ilgili faturanız ile birlikte satıcınıza veya size en yakın yetkili servisimize başvurunuz. (Adres için Bkz. Arka sayfa)



### **TEDBİR**

*Hafif bedensel yaralanmalar ya da maddi hasarlara neden olabilecek olası tehlikeli bir durum için.*

## Güvenlik uyarıları

### **TEDBİR**

- *Sulama otomatını içme suyu sisteminde çalıştırmayın.*
- *Sulama otomatını sadece işlem görmemiş ve maksimum 35°C sıcaklıktaki işlem görmemiş tatlı suyla çalıştırın.*
- *Sulama otomatını dış alanlara kurmayın.*
- *Sulama otomatını su püskürtmesine karşı koruyun ve otomatı kesinlikle suya batırmayın.*
- *Sulama otomatına her çalışmadan önce görsel kontrol yapın, hasar görmeniz durumunda çalışmayı durdurun.*
- *Sulama otomatını sadece dikey pozisyonda yerleştirin.*
- *Sulama otomatını su musluğuna bağlamak için conta macunu ve yağlama maddesi kullanmayın.*
- *Bağlı durumdaki hortumdan çekmeyin.*
- *Sadece 9V bataryalar (Tip 6LR61 / Alkaline) kullanın.*
- *Şarj edilebilir bataryalar kullanmayın.*
- *Sulama otomatını kondensat oluşacak yerlere kurmayın, aksi takdirde batarya zarar görebilir.*
- *Sulama otomatını ısı kaynaklarının yakınına kurmayın (maksimum çevre sıcaklığı 60°C).*
- *Sulama otomatını gerilim altındaki cihazların yakınında çalıştırmayın.*

# Kullanımı

Ambalaj açıldığında içindeki parçalarda eksiklik olup olmadığını ve parçaların hasarlı olup olmadığını kontrol edin. Şikayet olması durumunda yetkili satıcınızı bilgilendirin.

**Şekiller Bkz. Katlanır sayfa!**



## Cihaz tanımı

- 1 Redüksiyon parçası (G  $3/4$ )
- 2 Filtre conta su bağlantısı (G 1)
- 3 Hortum bağlantısı
- 4 Hortum bağlantısı için bağlantı parçası
- 5 Muhafaza üst parçası
- 6 Akü bölmesi
- 7 Sinyal lambası
- 8 Sulama sıklığı regülatörü
- 9 Sulama süresi regülatörü
- 10 Başlatma süresini değiştirme / fonksiyon kontrolü tuşu

## Cihazı çalıştırmaya başlamadan önce

- ✿ Muhafaza üst parçasını çıkartın.
- ✿ 9V bataryayı (Tip 6LR61 / Alkaline) yerleştirin.
- ✿ Muhafazayı kapatın, doğru oturma kontrolü yapın.
- ✿ Bağlantı parçasını hortum bağlantısına vidalayın.
- ✿ Gerekirse, redüksiyon parçasını su bağlantısına vidalayın.
- ✿ Sulama otomatını muhafazadan tutun ve su bağlantısını su musluğuna vidalayın.

## **TEDBİR**

*Birlikte teslim edilen filtre contası olmadan sulama otomatını kesinlikle su musluğuna bağlamayın.*

## **İşletime alma**

### **Sulama süresinin ayarlanması**

- Sulama süresi regülatörünü istediğiniz süreye, örn. 15 dakikaya ayarlayın.

### **Sulama sıklığı ve başlatma zamanının ayarlanması**

**Uyarı:** Sulama ritminin başlatma zamanı, sulama süresinin ayar zamanıyla doğrudan aynıdır. Başlatma zamanının değiştirilmesi isteğe bağlı olarak mümkündür ve aşağıda açıklanmıştır.

- Sulama sıklığı regülatörünü **RES** konumuna getirin.  
Sinyal lambası kırmızı renkte yanıp söner, programlama modu 30 saniye boyunca etkinleştirilir.
- Başlatma süresini değiştirme / onaylama tuşu (isteğe bağlı). Her basışta başlatma zamanı 60 dakika kaydırılır.  
Örn. Başlatma zamanını 3 saat kaydırmak için, güncel saatten başlayarak düğmeye 3 kez basın. Her basışta sinyal lambası yeşil renkte yanar.
- Sulama sıklığı regülatörünü istediğiniz çevrime ayarlayın.  
**h** = Saat cinsinden çevrim, örn. her 4 saatte bir  
**d** = Gün cinsinden çevrim, örn. her 2 günde bir  
**w** = Haftalık çevrim

### **Ayarları sıfırlama**

Bir girişi düzeltmek ya da yapılan bir ayarı silmek için

- Sulama sıklığı regülatörünü **RES** konumuna getirin.

### Program kumandalı sulama

Sulama, ayarlanan programa göre otomatik olarak gerçekleşir (Örn; her 2 günde bir 15 dakika boyunca).

Fonksiyon kontrolü tuşuna basarak güncel durum her an sorgulanabilir. Program aktifken sinyal lambası kısa süreli yeşil renkte yanar.

**Not:** Akü boşsa, sulama programı otomatik olarak iptal edilir, sinyal lambası yeşil renkte yanar. Sulama otomatı uzun süre denetimsiz kullanılacaksa, her ihtimale karşı yeni bir batarya takın.

### Manüel sulama

Sulama her an manüel başlatılabilir, ayarlanan programlar bundan etkilenmez.

#### Manüel sulamanın başlatılması

- Sulama süresi regülatörünü **ON** konumuna getirin, sinyal lambası kısa süreli yeşil renkte yanar, valfi açılır.  
30 dakika sonra sulama işlemi otomatik olarak durdurulur.

#### Manüel sulamanın durdurulması

- Sulama süresi regülatörünü **OFF** konumuna getirin, sinyal lambası kısa süreli kırmızı renkte yanar, valfi kapanır.

**Uyarı:** Sulama otomatında bir sulama programı belirlenmişse, manüel sulama durdurulduktan sonra sulama süresi regülatörü istenen süreye ayarlanmalıdır. Regülatör OFF konumundaysa, dahili sulama ritmi devam etse dahi sulama yapılmaz.

## Cihazın kapatılması

Sulama sezonunun sonunda

- Su musluğunu kapatın.
- Sulama otomatını su musluğu ve su hortumundan ayırın.
- Kalan suyun sulama otomatından dışarı akabilmesi için manüel sulamayı etkinleştirin.
- Sulama sıklığı regülatörünü **RES** konumuna getirin.
- Bataryayı çıkartın.

## Koruma ve Bakım

### Filtre contasının temizlenmesi

- Su bağlantısındaki filtre contasını düzenli olarak çıkartın ve akar su altında yıkayın.

## Akü

### Akünün değiştirilmesi

Her sulama periyodundan önce ya da sinyal lambası kırmızı yanarken.

- Muhafaza üst parçasını çıkartın.
- Yeni 9V bataryayı (Tip 6LR61 / Alkaline) yerleştirin.  
Kullanılmış aküyü geçerli düzenlemelere göre tasfiye edin.  
**Not:** Sulama otomatının emniyet tertibatı batarya boşken otomatik olarak valfi kapatır.
- Muhafazayı kapatın, doğru oturma kontrolü yapın.

## Bakım

Cihaz bakım gerektirmez.

## Depolama

- Sulama otomatındaki suyu komple boşaltın.
- Bataryayı çıkartın.
- Sulama otomatını kuru ve pas oluşmayan bir yerde depolayın.

## Arızalarda yardım

Arıza	Nedeni	Arızanın giderilmesi
Programlamaya rağmen sulama gerçekleşmiyor.	Su musluğu kapalı.	Su musluğunu açın.
	Batarya boş:	Yeni 9V bataryayı (Tip 6LR61 / Alkaline) yerleştirin.
	Batarya bağlantı kontakları oksitlenmiş.	Kontaktları temizleyin.
	Filtre contası tıkanmış.	Filtre contasını temizleyin.
	Sulama programı elle durduruldu. Sulama süresi regülatörü OFF konumunda duruyor.	Sulama süresi regülatörünü istediğiniz süreye, örn. 15 dakikaya ayarlayın.
Su bağlantısında kaçak.	Filtre contası arızalı.	Filtre contasını değiştirin.
	Su bağlantısı su musluğundan gevşemiş.	Su bağlantısını tekrar vidalayın.

Sorularınız veya arızalar söz konusu olursa Kärcher distribütörümüz size seve seve yardımcı olacaktır. Adres için bkz. Arka sayfa.

## Aksesuarlar ve yedek parçalar

Sadece orijinal aksesuarlar ve orijinal yedek parçalar kullanın; cihazın güvenli şekilde ve arızasız işletilmesini garantilerler. Aksesuarlar ve yedek parçalar hakkında bilgi için sitemizi ziyaret edin: [www.kaercher.com](http://www.kaercher.com).

## Teknik Bilgiler

Çalışma basıncı	0,1 - 1,0 (1 - 10)	MPa (bar)
Besleme sıcaklığı (maks.)	35	°C
Çevre sıcaklığı	+1 -> +60	°C
Pil tipi	9V (6LR61 / Alkaline)	

***Teknik değişiklik yapma hakkı saklıdır!***







