

IT CASSETTA CON SEZIONATORE

EN TERMINAL BOX WITH DISCONNECTING SWITCH - FR BOITE AVEC SECTIONNEUR - ES CAJA CON SECCIONADOR - DE GEHÄUSE MIT TRENN-SCHALTER - PL OBUDOWA Z ODŁĄCZNIKIEM - PT CAIXA COM SECCIONADOR - RO CUTIE DE BORNE CU SEPARATOR

IT CERTIFICATO IMQ 13 ATEX 022 X - PRODOTTI APPROVATI CON ESAME CE DEL TIPO PER LA CATEGORIA 3 AI FINI DELLA DIRETTIVA ATEX DALL'ORGANISMO NOTIFICATO IMQ S.P.A. - NB 0051. La certificazione è disponibile on-line sul sito www.gewiss.com.

EN CERTIFICATE IMQ 13 ATEX 022 X - PRODUCTS APPROVED WITH EC TYPE EXAMINATION FOR THE CATEGORY 3 UNDER THE SCOPE OF THE ATEX DIRECTIVE BY THE NOTIFIED BODY IMQ S.P.A. - NB 0051. The certification is available online on our website www.gewiss.com.

FR CERTIFICAT IMQ 13 ATEX 022 X - PRODUITS APPROUVÉS AVEC EXAMEN « CE » DU TYPE DE LA CATÉGORIE 3 CONFORMÉMENT À LA DIRECTIVE ATEX DE L'ORGANISME CERTIFIÉ IMQ S.P.A. - NB 0051. La certification est disponible en ligne sur le site www.gewiss.com.

ES CERTIFICADO IMQ 13 ATEX 022 X - PRODUCTOS APROBADOS MEDIANTE EXAMEN CE DE TIPO PARA LA CATEGORÍA 3, A LOS FINES DE LA DIRECTIVA ATEX DEL ENTE NOTIFICADO IMQ S.P.A. - NB 0051. La certificación se encuentra disponible on-line en el sitio www.gewiss.com.

DE ZERTIFIZIERUNG IMQ 13 ATEX 022 X - TYPGEPRÜFTE PRODUKTE MIT CE-KENNZEICHEN FÜR DIE KATEGORIE 3 IM SINNE DER RICHTLINIE ATEX DURCH DIE BENANNT STELLE IMQ S.P.A. - NB 0051. Die Zertifizierung ist online auf der Website www.gewiss.com verfügbar.

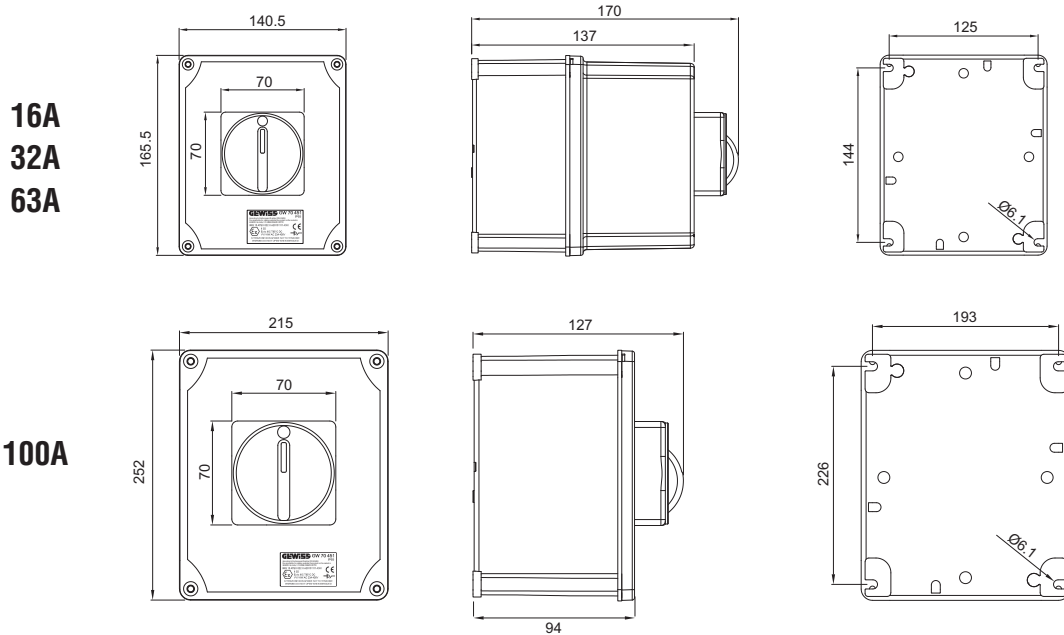
PL CERTYFIKAT IMQ 13 ATEX 022 X - PRODUKTY ZATWIERDZONE ZA POMOCĄ BADANIA WE TYPU DLA KATEGORII 3 DO CELÓW DYREKTYWY ATEX PRZEZ JEDNOSTKĘ NOTYFIKOWANĄ S.P.A. - NB 0051. Certyfikacja jest dostępna on-line na stronie internetowej www.gewiss.com.

PT CERTIFICADO IMQ 13 ATEX 022 X - PRODUTOS APROVADOS COM EXAME CE DO TIPO PARA A CATEGORIA 3 NOS TERMOS DA DIRECTIVA ATEX PELO ORGANISMO NOTIFICADO IMQ S.P.A. - NB 0051. A certificação está disponível on-line no sítio www.gewiss.com.

RO CERTIFICAT IMQ 13 ATEX 022 X - PRODUSE APROBATE CU EXAMINARE CE DE TIP PENTRU CATEGORIA 3 A ÎN SENSUL DIRECTIVEI ATEX A ORGANISMULUI NOTIFICAT IMQ S.P.A. - NB 0051. Certificatul este disponibil on-line pe site-ul www.gewiss.com.

IMQ 13 ATEX 022 X   II 3D

IT Disegno 1 - EN Drawing 1 - FR Dessin 1 - ES Figura 1 - DE Zeichnung 1 - PL Rysunek 1 - PT Desenho 1 - RO Desenul 1



	IT N° poli EN N° poles FR N° pôles ES N° de polos DE Polanzahl PL Liczba biegunów PT N.º de pólos RO Nr. poli	IT Codice Comando EN Command Code FR Code Commande ES Código de Mando DE Steuercode PL Kod Sterowania PT Código do comando RO Cod comandă	IT Codice Emergenza EN Emergency Code FR Code Urgence ES Código de Emergencia DE Notfallcode PL Kod Wyłącznika awaryjnego PT Código de emergência RO Cod de urgență
16A	2P	GW 70 451	GW 70 471
	3P	GW 70 452	GW 70 472
	3P+N	GW 70 453	GW 70 473
32A	2P	GW 70 454	GW 70 474
	3P	GW 70 455	GW 70 475
	3P+N	GW 70 456	GW 70 476
63A	3P	GW 70 457	GW 70 477
	3P+N	GW 70 458	GW 70 478
100A	3P	GW 70 459	GW 70 479
	3P+N	GW 70 460	GW 70 480

GEWISS GW 70 451 IP65

According to the European Directive 2014/34/EU the responsible for making available the product on the market is:
GEWISS Via Volta, 1 IT-24069 CENATE SOTTO

IMQ 13 ATEX 022 X A20131111-XXX

 II 3D
Ex tc IIIC T85°C DC
VVV KW AC 23A 400V

ATTENZIONE: NON APRIRE SOTTO TENSIONE
WARNING: DO NOT OPEN WHEN ENRGIZED

<p>IT Forature eseguibili secondo certificazione ATEX-Cassette con sezionatore di emergenza/comando - EN Holes made according to ATEX certification-Terminal box with emergency/command disconnecting switch - FR Perçages réalisables suivant la certification ATEX-Boîtes avec sectionneur d'urgence/commande - ES Perforado efectuado según certificación-Cajas con seccionador de emergencia/mando - DE Bohrungsausführung nach ATEX-Zertifikat möglich-Gehäuse mit Notfall-/Steuertrennschalter - PL Otwory wykonano zgodnie z normą ATEX-Obudowy z odłącznikiem awaryjnym/sterującym - PT Orifícios realizáveis segundo a certificação ATEX-Caixas com seccionador de emergência/comando - RO Găuriri executabile conform certificării ATEX-Cutii cu separator de urgență/comandă</p>			
<p>IT Foratura lati - EN Drilling sides - FR Perçages côtés - ES Perforado lados - DE Bohrung seitlich - PL Wiercenie otworów na bokach - PT Lados de perfuração - RO Găurire laterali</p>			
<p>IT Pressacavi max montabili - EN Max cable glands to be assembled - FR Serre-câbles max montables - ES Prensacables máx para montar - DE Max. montierbare Kabeleinführungen - PL Maks. montowane dławiki kablowe - PT Prensa-cabos máx. montáveis - RO Presetupe max montabile</p>		<p>IT Area disponibile per montaggio pressacavi - EN Area available for assembling the cable glands - FR Zone disponible pour le montage serre-câbles - ES Área disponible para montaje prensacables - DE Verfügbarer Bereich für Kabeleinführungsmontage - PL Przestrzeń do montażu dławików kablowych - PT Área disponível para a montagem de prensa-cabos - RO Zonă disponibilă pentru montarea presetupelor</p>	
<p>IT Diametro - EN Diameter - FR Diamètre - ES Diámetro - DE Durchmesser - PL Średnica - PT Diâmetro - RO Diametru</p>	M	PG	<p>IT Lato corto - EN Short side - FR Court long - ES Lado corto - DE Kurz Seite - PL Krótszy bok - PT Lado curto - RO Latura scurtă</p>
32	32		
37		29	
40	40		
48		36	

IT Disegno 2 - EN Drawing 2 - FR Dessin 2 - ES Figura 2 - DE Zeichnung 2 - PL Rysunek 2 - PT Desenho 2 - RO Desenul 2

IT Attenzione: utilizzare solo le apposite asole previste esternamente alla cassetta per il fissaggio a parete

EN Warning: Only use the relative slots situated outside the box when fixing to walls

FR Attention: pour la fixation au mur, n'utiliser que les fentes prévues à l'extérieur de la boîte.

ES Atención: utilizar solamente los ojales previstos externamente a la caja para su fijación a la pared.

DE Achtung: Es dürfen nur die außen an dem Gehäuse vorgesehenen Ösen für die Wandbefestigung verwendet werden

PL Uwaga: do mocowania do ściany używać wyłącznie odpowiednich otworów przewidzianych na zewnątrz obudowy

PT Atenção: utilize apenas as respectivas ranhuras previstas no exterior da caixa para a fixação na parede

RO Atenție: utilizați doar fantele prevăzute în exteriorul casetei pentru fixarea la perete

IT Morsetto esterno per collegamento equipotenziale* - EN External terminal for equipotential connection* - FR Borne extérieure du raccordement équipotentiel* - ES Borne externa para la conexión equipotencial* - DE Externe Anschlussklemme für Potentialausgleich* - PL Zacisk zewnętrzny do połączenia ekwipotencjalnego* - PT Terminal externo para a ligação do equipotencial* - RO Bornă externă pentru legătură echipotențială

IT - Effettuare il collegamento equipotenziale tra fondo e coperchio della cassetta*.

* coppia di serraggio consigliata 1,8Nm. Utilizzare viti e capicorda (sezione nominale 4+6 mm²) in dotazione.

EN - Make the equipotential connection between base and cover of the box*.

* recommended tightening torque 1.8Nm. Use the screws and terminals (nominal section 4-6mm²) supplied.

FR - Effectuer le raccordement équipotentiel entre le fond et le couvercle de la boîte*.

* couple de serrage conseillé 1,8 Nm. Utiliser les vis et les cosses fournies (section nominale 4 à 6 mm²).

ES - Efectuar la conexión equipotencial entre fondo y tapa de la caja*.

* par de fijación aconsejado 1,8Nm. Utilizar los tornillos y los terminales (sección nominal 4+6 mm²) suministrados.

DE - Den Potentialausgleich zwischen Boden und Deckel des Gehäuses verbinden*.

* empfohlenes Anzugsmoment, 1,8 Nm. Mitgelieferte Schrauben und Aderendhülsen (Nennquerschnitt 4+6 mm²) benutzen.

PL - Wykonać połączenie ekwipotencjalne między dnem a pokrywą obudowy*.

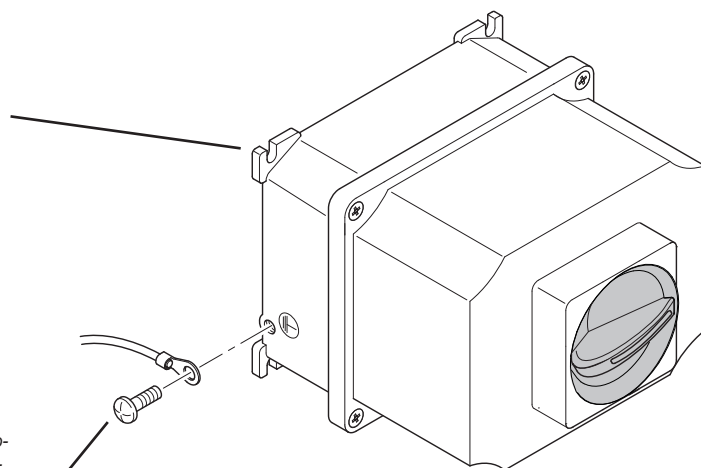
* zalecany moment dokręcania 1,8Nm. Używać śrub i końcówek kablowych (przekrój znamionowy 4+6 mm²) dołączonych do wyposażenia.

PT - Efectue a ligação do equipotencial entre a base e a tampa da caixa*.

* binário de aperto recomendado: 1,8 Nm. Utilize os parafusos e terminais de cabos (secção nominal 4+6 mm²) fornecidos.

RO - Efectuați legătura echipotențială între partea inferioară și capacul casetei*.

* cuplu de strângere recomandat 1,8 Nm. Utilizați șuruburile și papucii de cablu (secțiune nominală de 4+6 mm²) din dotare.



IT Utilizzare esclusivamente pressacavi GEWISS certificati ATEX della Serie 52/76, idonei per essere installati nelle zone classificate 22 (Polvere). Nel caso di installazione di pressacavi metallici, verificare la continuità elettrica con la cassetta.

EN Only use Series 52/76 ATEX certified GEWISS cable glands, suitable for installation in zones 22 (Dusts). In the case of installation of metal cable glands, check the electrical continuity with the box.

FR Utiliser exclusivement des serre-câbles GEWISS certifiés ATEX de la Série 52/76, adaptés pour l'installation dans les zones classées 22 (Poussière). Dans le cas d'installation de serre-câbles métalliques, vérifier la continuité électrique avec la boîte.

ES Utilizar exclusivamente prensacables GEWISS certificados ATEX de la Serie 52/76, aptos para ser instalados en las zonas clasificadas 22 (Polvos). En el caso de instalación de prensacables metálicos, comprobar la continuidad eléctrica con la caja.

DE Es dürfen ausschließlich GEWISS Kabeleinführungen mit ATEX-Zertifizierung der Reihe 52/76 verwendet werden, geeignet für die Installation in Zone 22 (Staub). Bei Installation metallischer Kabeleinführungen muss der elektrische Durchgang mit dem Gehäuse gewährleistet sein.

PL Używać wyłącznie dławików kablowych GEWISS z certyfikatem ATEX z Serii 52/76, odpowiednich do instalowania w strefach sklasyfikowanych jako strefa 22 (pyły). W przypadku montowania metalowych dławików kablowych, sprawdzić połączenie elektryczne do obudowy.

PT Utilize exclusivamente prensa-cabos GEWISS com certificação ATEX da Série 52/76, adequados para serem instalados nas zonas classificadas como 22 (Poeiras). No caso da instalação de prensa-cabos metálicos, verifique a continuidade eléctrica com a caixa.

RO Utilizați exclusiv presetupe GEWISS certificate ATEX din Seria 52/76, care pot fi instalate în zonele clasificate 22 (Pulbere). În cazul instalării de presetupe metalice, verificați continuitatea electrică în cutie.

IT DESCRIZIONE GENERICA ARTICOLO

EN GENERAL DESCRIPTION OF THE ARTICLE - FR DESCRIPTION GENERALE ARTICLE - ES DESCRIPCIÓN GENÉRICA DEL ARTÍCULO - DE ALLGEMEINE ARTIKELBESCHREIBUNG - PL OGÓLNY OPIS ARTYKUŁU - PT DESCRIÇÃO GENÉRICA DO ARTIGO - RO DESCRIEREA GENERALĂ A ARTICOLULUI

IT Legenda classificazione etichette - EN Label classification - FR Légende classification étiquettes - ES Leyenda clasificación etiquetas - DE Legende Klassifizierung Etiketten - PL Legenda dotycząca klasyfikacji etykiet - PT Legenda de classificação das etiquetas - RO Legenda clasificării etichetelor

AYYYMMDD-XXX

IT Numero di serie.

EN Serial number.
FR Numéro de série.
ES Número de serie.
DE Seriennummer.
PL Numer serii
PT Número de série
RO Număr de serie



IT Prodotto adatto per l'impiego in atmosfera esplosiva

EN Product for use in explosive atmospheres
FR Produit adapté pour l'emploi en atmosphère explosive
ES Producto adecuado para su uso en atmósfera explosiva
DE Produkt für den Einsatz in explosionsgefährdeten Bereichen geeignet
PL Produkt dostosowany do użycia w atmosferze wybuchowej
PT Produto adequado para uso em atmosfera explosiva
RO Produs adecvat pentru a fi utilizat în atmosferă potențial explozivă

II

IT Prodotto di gruppo II, installabile solo in ambienti diversi dalle miniere e quindi con il livello di sicurezza normale

EN Group II product - only for areas different from mines and therefore with a normal safety level
FR Produit du groupe II, installable uniquement dans les milieux autres que les mines, et donc avec un niveau de sécurité normal
ES Producto de grupo II, que se puede instalar sólo en ambientes distintos de las minas y por tanto con el nivel de seguridad normal
DE Produkt der Gruppe II, gilt nur für Bereiche „Über Tage“ und daher nur für normale Sicherheitsstufe
PL Produkt grupy II, do instalowania wyłącznie w środowisku innym niż w kopalni, a zatem o normalnym poziomie bezpieczeństwa
PT Produto do grupo II, instalável somente em ambientes diferentes das minas e, portanto, com o nível de segurança normal
RO Produs din grupa II, care poate fi instalat doar în medii diferite de cele miniere și, prin urmare, cu un nivel de siguranță normal

3D

IT Prodotti di categoria 3 per ambienti con presenza di polveri (D) con livello di rischio di esplosione normale. In particolare il prodotto è installabile solo nella zona 22 (zona in cui durante le normali attività lavorative non è probabile la formazione di un'atmosfera esplosiva sottoforma di nube di polveri e, qualora si verifici, sia di breve durata).

EN Category 3 products for areas containing dusts (D) with normal risk of explosion. In particular the product can only be installed in zone 22 (a zone which during normal working activities the formation of an explosive atmosphere in the form of dust clouds is unlikely and, in the case they should occur, remain for a very short time).
FR Produits de catégorie 3 pour les milieux où des poussières (D) sont présentes avec un niveau de risque d'explosion normal. En particulier le produit est installable seulement dans la zone 22 (zone où, pendant les activités de travail normales, la formation d'une atmosphère explosive sous forme de nuage de poussières n'est pas probable, et, au cas où elle se produirait, elle serait de brève durée).

ES Productos de categoría 3 para ambientes con presencia de polvos (D) con nivel de riesgo de explosión normal. El producto se puede instalar solo en la zona 22 (zona en la que durante las normales actividades de trabajo no es probable la formación de atmósfera bajo forma de nube de polvos y, si se verificase, será de breve duración).

DE Produkte der Kategorie 3 für Bereiche mit Staub (D), mit einer Konzentration, die das Risiko einer normalen Explosion birgt. Insbesondere ist das Produkt nur in der Zone 22 installierbar (Zone, in der während der normalen Arbeitstätigkeit die Bildung von einer explosiven Atmosphäre in Form einer Staubwolke unwahrscheinlich ist und, falls sie auftreten sollte, von kurzer Dauer ist).

PL Produkty kategorii 3 dla środowisk z występowaniem pyłów (D) o normalnym poziomie ryzyka wybuchu. Produkt może być instalowany wyłącznie w strefie 22 (strefa, w której w trakcie normalnych operacji roboczych nie jest prawdopodobne ryzyko tworzenia się atmosfery wybuchowej w formie obłoku pyłów, a jeśli występuje, jest krótkotrwałe).

PT Produtos de categoria 3 para ambientes com presença de poeiras (D) com nível de risco de explosão normal. Em particular, o produto é instalável apenas na zona 22 (área em que durante as atividades normais de funcionamento, não é provável a formação de uma atmosfera explosiva sob a forma de nuvens de poeiras e, caso se verifique, seja de curta duração).

RO Produse din categoria III pentru medii în care sunt prezente pulberi (D) cu risc de explozie normal. Mai exact, produsul poate fi instalat exclusiv în zona 22 (zonă în care, în timpul activității normale de lucru, este improbabilă formarea unei atmosfere explozive sub formă de amestec de ceață și pulberi și, în cazul în care se formează, este de scurtă durată).

IIIC

IT Prodotto di gruppo III, installabile in ambienti a rischio esplosione per la presenza di polveri conduttrici

EN Group III product, that can be installed in environments with an explosion risk due to the presence of conductive powders
FR Produit du groupe III, à installer dans des ambiances à risque d'explosion dû à la présence de poussières conductrices
ES Producto de grupo III, instalable en ambientes con riesgo de explosión por la presencia de polvos conductores
DE Produkt der Gruppe III, installierbar in aufgrund der Präsenz von leitfähigem Staub explosionsgefährdeter Umgebung.
PL Produkt grupy III, do instalowania w środowisku z zagrożeniem wybuchami z powodu obecności pyłów przewodzących
PT Produto do grupo III, instalável em ambientes com risco de explosão pela presença de poeiras condutoras
RO Produs din grupa III, cu posibilitate de instalare în medii cu risc de explozie datorită prezenței pulberilor combustibile

Dc

IT Livello di protezione dell'apparecchio (EPL). Prodotti per atmosfere esplosive per la presenza di polvere, aventi un livello di protezione "avanzato". Non sono una fonte di accensione durante il normale funzionamento e rimangono inattivi in caso di guasto. In particolare il prodotto è installabile solo nella zona 22.

EN Equipment protection level (EPL). Products for explosive atmospheres due to the presence of powders, with an "advanced" level of protection. They are not a source of ignition during normal operation, and remain inactive in the event of a fault. In particular, the product can only be installed in zone 22.
FR Niveau de protection de l'appareil (EPL). Produits pour atmosphères explosives dues à la présence de poussières, présentant un niveau de protection « avancé ». Ils ne représentent pas une source d'allumage lors du fonctionnement courant et restent inactifs en cas de défaut. En particulier, le produit ne peut être installé que dans la zone 22.

ES Nivel de protección del aparato (EPL). Productos para atmósferas explosivas por la presencia de polvo, que tienen un nivel de protección "avanzado". No son una fuente de ignición durante el funcionamiento normal y permanecen inactivos en caso de avería. En particular, el producto se puede instalar solo en la zona 22.

DE Schutzart des Gerätes (EPL). Produkte für aufgrund der Präsenz von Staub explosionsgefährdete Umgebung, mit "hohem" Schutzgrad. Sie stellen keine Zündquelle während des Normalbetriebs dar und bleiben im Falle eines Defekts inaktiv. Dieses Produkt darf nur in der Zone 22 installiert werden.

PL Poziom ochrony urządzenia (EPL). Produkty przeznaczone do środowiska z atmosferą wybuchową z powodu obecności pyłów, posiadające "zaawansowany" poziom ochrony. Nie stanowią źródła zapłonu podczas normalnego działania i pozostają nieaktywne w przypadku usterki. W szczególności, produkt przeznaczony do instalowania wyłącznie w strefie 22.

PT Nível de protecção do aparelho (NPA). Produtos para atmosferas explosivas pela presença de poeiras, que contêm um nível de protecção "avanzado". Não são uma fonte de ignição durante o funcionamento normal e permanecem inactivos em caso de avaria. Em particular, o produto pode ser instalado somente na zona 22.

RO Nivelul de protecție al echipamentului (EPL). Produse pentru medii explozive datorate prezenței gazelor, cu un nivel de protecție "avansat". Nu reprezintă o sursă de aprindere în timpul funcționării normale și rămân inactive în cazul unei eventuale defecțiuni. Mai exact, produsul poate fi instalat doar în zona 22.

tc

IT Protezione contro l'accensione di polvere mediante custodia

EN Protection against the ignition of powders, in the form of a housing
FR Protection contre l'allumage de poussières par enveloppe
ES Protección contra la ignición de polvo mediante funda
DE Schutz gegen die Staubentzündung durch Gehäuse
PL Ochrona przed zapłonem pyłu za pomocą osłony
PT Protecção contra a ignição de poeiras por invólucro
RO Protecție împotriva aprinderii pulberilor, sub forma unei carcase

IP65

IT Grado di protezione assicurata dall'apparecchio contro l'ingresso di solidi e liquidi.

EN The appliance protection level against the ingress of solids and liquids.

FR Degré de protection assurée par l'appareil contre l'entrée de solides et de liquides.

ES Grado de protección asegurada por el aparato contra la entrada de sólidos y líquidos.

DE Garantiertes Schutzgrad des Geräts gegen das Eindringen von Festkörpern und Flüssigkeiten.

PL Zapewniony przez urządzenie stopień ochrony przed przedostawaniem się ciał stałych i płynów.

PT Grau de protecção garantida pelo aparelho contra a entrada de sólidos e líquidos.

RO Nivelul de protecție asigurat de aparat împotriva pătrunderii solidelor și lichidelor.

T85°C

IT Massima temperatura superficiale dell'apparecchio in presenza di polvere

EN Maximum surface temperature of the device in the presence of powders

FR Température maximale de surface de l'appareil en présence de poussières

ES Máxima temperatura superficial del aparato en presencia de polvo

DE Maximale Oberflächentemperatur des Gerätes bei Staubpräsenz

PL Maksymalna temperatura powierzchniowa urządzenia w obecności pyłu

PT Temperatura máxima superficial do aparelho na presença de poeiras

RO Temperatura maximă a suprafeței dispozitivului, în prezența pulberilor

Cert. IMQ 13 ATEX 022 X

IT Prodotti approvati con Esame CE del Tipo per la Categoria 3 ai fini della Direttiva ATEX dall'Organismo Notificato NB 0051 IMQ S.p.A

EN Products approved with EC Type Examination for the Category 3 under the scope of the ATEX Directive by the Notified Body NB 0051 IMQ S.p.A.

FR Produits approuvés avec examen CE du type de la catégorie 3 conformément à la directive ATEX par l'organisme certifié NB 0051 IMQ S.p.A.

ES Productos aprobados mediante Examen CE de Tipo para la Categoría 3, a los fines de la Directiva ATEX, por el Ente Notificado NB 0051 IMQ S.p.A.

DE Typgeprüfte Produkte mit CE-Kennzeichen für die Kategorie 3 im Sinne der Richtlinie ATEX durch die Benannte Stelle NB 0051 IMQ S.p.A.

PL Produkty zatwierdzone za pomocą badania WE typu dla kategorii 3 do celów Dyrektywy ATEX przez jednostkę notyfikowaną NB 0051 IMQ S.p.A.

PT Produtos aprovados com Exame CE do Tipo para a Categoria 3 nos termos da Directiva ATEX pelo Organismo Notificado NB 0051 IMQ S.p.A.

RO Produse aprobate cu examinare CE de Tip pentru Categoria a 3-a în sensul Directivei ATEX a organismului notificat NB 0051 IMQ S.p.A.

X

IT Il simbolo X identifica prodotti con prestazioni differenti da quelle prescritte dalla relativa norma di riferimento per i prodotti destinati all'impiego in luoghi con presenza di atmosfere potenzialmente esplosive.

I prodotti garantiscono le prestazioni di resistenza all'urto previste dalla condizione normativa di basso rischio meccanico. Tenere l'apparecchio al riparo da eventuali fonti luminose.

EN The X symbol identifies products which perform differently from what prescribed by the relative reference standard for products destined for use in locations with potentially explosive atmospheres.

The products guarantee the shock-proof performance foreseen by the low mechanical risk standard. Keep the equipment protected from light.

FR Le symbole X identifie les produits ayant des performances différentes de celles qui sont prescrites par la norme de référence pour les produits destinés à l'utilisation dans des lieux en présence d'atmosphères potentiellement explosibles.

Les produits garantissent les performances de résistance au choc prévues par la condition normative de risque mécanique faible. Maintenir l'appareil à l'abri de toute source lumineuse.

ES El símbolo X identifica los productos con prestaciones diferentes a las descritas por la correspondiente norma de referencia para los productos destinados a lugares con presencia de atmósferas potencialmente explosivas.

Los productos garantizan las prestaciones de resistencia a golpes previstas por la condición normativa de bajo riesgo mecánico. Mantener el equipo protegido de fuentes luminosas.

DE Das Symbol X kennzeichnet Produkte mit Leistungen, die von denen der entsprechenden Bezugsnorm abweichen, für die Produkte zum Einsatz in Bereichen mit explosionsgefährdeter Atmosphäre.

Die Produkte garantieren den Schlagwiderstand, der von den Normbedingungen für niedriges mechanisches Risiko vorgesehen ist. Das Gerät vor eventuellen Lichtquellen schützen.

PL Symbolem X oznaczane są produkty posiadające parametry inne niż wymagane w odnośnej normie dla produktów przeznaczonych do eksploatacji w atmosferach potencjalnie wybuchowych.

Produkty zapewniają wytrzymałość na uderzenia wymaganą przez normy dla niskiego ryzyka mechanicznego. Przechowywać urządzenie osłonięte przed ewentualnymi źródłami światła.

PT O símbolo X identifica produtos com prestações diferentes das prescritas pela norma de referência para os produtos destinados à utilização em locais com presença de atmosferas potencialmente explosivas.

Os produtos garantem o desempenho de resistência ao choque previsto na condição da norma de baixo risco mecânico. Mantenha o aparelho ao abrigo de eventuais fontes luminosas.

RO Simbolul X identifică produsele cu performanțe diferite de cele prevăzute de normele de referință pentru produsele destinate utilizării în locuri care prezintă atmosfere potențial explozive.

Produsele garantează performanțele de rezistență la șoc prevăzute de normele privind riscul mecanic redus. Păstrați aparatul departe de eventuale surse de lumină.

IT AVVERTENZE PER L'UTILIZZO SICURO

EN RECOMMENDATIONS FOR SECURE IMPLEMENTATION - FR AVERTISSEMENTS POUR LA SECURITE DE L'EMPLOI - ES ADVERTENCIAS PARA UN USO SEGURO - DE HINWEISE ZUR SICHEREN VERWENDUNG - PL UWAGI DOTYCZĄCE BEZPIECZNEGO UŻYTKOWANIA - PT ADVERTÊNCIAS PARA A UTILIZAÇÃO SEGURA - RO AVERTISMENTE PENTRU O UTILIZARE SIGURĂ

IT

- 1) Non rimuovere le viti dal coperchio e dall'organo di azionamento, in presenza di atmosfera potenzialmente esplosiva e impianto a monte non sezionato.**
- 2) I componenti garantiscono le prestazioni di resistenza all'urto prevista dalla condizione normativa di basso rischio meccanico.**
- 3) Potenziale rischio di accumulo cariche elettrostatiche: pulire solo con panno umido con frequenza settimanale.**
- 4) La capacità di serraggio massimo dei morsetti sono riportate nella tabella n° 1**
- 5) Non sono ammesse sostituzioni o modifiche a qualsiasi parte del prodotto diverse da quelle previste nel presente foglio di istruzioni.**
- 6) Il cablaggio del cavo sui morsetti e tutte le operazioni di apertura e chiusura della cassetta devono essere eseguite a regola d'arte.**
- 7) Durante l'installazione, la presenza di eventuali fonti esterne di riscaldamento o raffreddamento deve essere presa in considerazione nella valutazione della temperatura in cui è installata l'apparecchiatura.**
- 8) A fine vita, togliere tensione, rimuovere l'apparecchio e affidarlo ad un centro per il corretto smaltimento e riciclaggio dei rifiuti.**

EN

- 1) Do not remove the screws from the cover and the moving parts in the presence of potentially explosive atmospheres and when the system has not been disconnected upstream.*
- 2) The parts guarantee the shock-proof performance foreseen by the low mechanical risk standard*
- 3) Potential risk of electrostatic charge accumulation: only clean with a damp cloth weekly.*
- 4) The maximum terminal tightening capacity is shown in table no. 1*
- 5) No replacements or modifications are permitted to any part of the product except those foreseen in this instruction sheet*

- 6) The connection of the cable to the terminals and all opening and closing procedures of the terminal box must be performed to top workmanship standards.*
- 7) Installation shall take into account the presence of external source of heating or cooling, in evaluating the temperature in which the equipment is installed.*
- 8) At the end of its useful working life, disconnect the voltage supply and remove the device. Take it to the appropriate waste disposal and recycling centre.*

FR

- 1) Ne pas enlever les vis du couvercle ni de l'organe d'actionnement en présence d'atmosphère potentiellement explosive et si l'installation n'est pas sectionnée en amont.*
- 2) Les composants garantissent les performances de résistance au choc prévues par la condition normative de bas risque mécanique.*
- 3) Risque potentiel d'accumulation de charges électrostatiques : nettoyer seulement avec un chiffon humide une fois par semaine.*
- 4) Le serrage maximal des bornes est reporté dans le tableau n° 1*
- 5) Il est interdit de faire des substitutions ou des modifications sur toute pièce du produit autres que celles qui sont prévues dans la présente notice d'instructions.*
- 6) Le câblage du câble sur les bornes et toutes les opérations d'ouverture et de fermeture de la boîte doivent être exécutés dans les règles de l'art.*
- 7) Lors de l'installation, la présence d'éventuelles sources extérieures de chauffage ou de refroidissement doit être prise en compte dans l'évaluation de la température du lieu d'installation de l'appareil.*
- 8) En fin de vie, couper la tension, retirer l'appareil et le confier à un centre spécialisé dans l'évacuation et le recyclage des déchets.*

ES

- 1) No extraiga los tornillos de la tapa y del órgano de accionamiento en presencia de una atmósfera potencialmente explosiva e instalación en entrada no seccionada.*

- 2) Los componentes garantizan las prestaciones de resistencia al golpe prevista por la normativa de bajo riesgo mecánico.
- 3) Riesgo potencial de acumulación de cargas electrostáticas: Limpiar sólo con un paño húmedo todas las semanas.
- 4) Las capacidades de apriete máximo de los bornes se indican en la tabla n° 1
- 5) No están admitidas sustituciones o modificaciones de ninguna parte del producto distintas de las previstas en el presente folio de instrucciones.
- 6) El cableado del cable en los bornes y todas las operaciones de apertura y cierre de la caja deben efectuarse adecuadamente.
- 7) Durante la instalación, a la hora de evaluar la temperatura en la que se va a instalar el equipo, deberá tenerse en cuenta la presencia de posibles fuentes externas de calentamiento o enfriamiento
- 8) Al final de la vida, quitar la tensión, retirar el aparato y entregárselo a un centro para la eliminación y el reciclaje correctos de los residuos.

DE

- 1) Die Schrauben des Deckels und des Steuerorgans dürfen in Präsenz explosionsgefährdeter Atmosphäre und wenn die übergeordnete Anlage nicht getrennt wurde, nicht entfernt werden.
- 2) Die Komponenten garantieren den Schlagwiderstand, der von den Normbedingungen für niedriges mechanisches Risiko vorgesehen ist.
- 3) Potentielles Risiko elektrostatischer Aufladungen. Wöchentlich nur mit einem feuchten Tuch reinigen.
- 4) Die maximal mit den Klemmen anschließbaren Leiterquerschnitte werden in Tabelle Nr. 1 angeführt
- 5) Der Ersatz oder Änderung von Teilen des Produkts ist mit Ausnahme der Teile, die im vorliegenden Anweisungsfaltblatt angegebenen sind, verboten.
- 6) Der Anschluss des Kabels an den Klemmen und alle Schritte zum Öffnen und Schließen des Gehäuses müssen fachgerecht ausgeführt werden.
- 7) Bei der Installation muss das Vorhandensein eventueller externer Wärme- oder Kältequellen bei der Berechnung der Installationstemperatur des Gerätes berücksichtigt werden.
- 8) Am Ende des Lebenszyklus die Spannung unterbrechen, das Gerät entfernen und es einer Sammelstelle für die korrekte Entsorgung und Wiederverwertung der Abfälle zuführen.

PL

- 1) Nie usuwać śrub z pokrywy i z elementu uruchamiającego w atmosferze potencjalnie wybuchowej i przy nieodłączonym urządzeniu w górze linii.
- 2) Elementy zapewniają wytrzymałość na uderzenia wymagana przez normy dla niskiego ryzyka mechanicznego.
- 3) Potencjalne ryzyko nagromadzenia ładunków elektrostatycznych: czyścić raz w tygodniu, używając wyłącznie wilgotnej szmatki.
- 4) Maksymalne przekroje przyłączanych przewodów podano w tabeli nr 1
- 5) Zabrania się wymiany i modyfikacji jakiegokolwiek części produktu innych niż przewidziane w niniejszej instrukcji.
- 6) Podłączanie przewodu do zacisków oraz wszystkie czynności związane z otwieraniem i zamykaniem obudowy muszą być wykonywane zgodnie z ustalonymi zasadami.
- 7) Podczas oceny temperatury otoczenia, w którym instalowane jest urządzenie należy uwzględnić ewentualną obecność zewnętrznych źródeł ogrzewania lub chłodzenia
- 8) Po zakończeniu eksploatacji odłączyć napięcie, wyjąć urządzenie i powierzyć je do punktu zbiórki w celu prawidłowej utylizacji i przetworzenia odpadów.

PT

- 1) Não remova os parafusos da tampa e do órgão de accionamento, na presença de atmosferas potencialmente explosivas e se a instalação não estiver seccionada a montante.
- 2) Os componentes garantem o desempenho de resistência ao choque previsto na condição da norma de baixo risco mecânico.
- 3) Potencial risco de acumulação de cargas electrostáticas: limpe semanalmente apenas com um pano húmido.
- 4) As capacidades de aperto máximo dos terminais são indicadas na tabela n.º 1
- 5) Não são permitidas substituições ou modificações de qualquer parte do produto diferentes das previstas no presente folheto de instruções.
- 6) A cablagem do cabo nos terminais e todas as operações de abertura e fecho da caixa devem ser efectuadas de acordo com as regras da arte.
- 7) Durante a instalação, a presença de eventuais fontes externas de aquecimento ou de arrefecimento deve ser tida em consideração na avaliação da temperatura sob a qual é instalado o aparelho
- 8) No final da vida útil, desligue a fonte de alimentação, remova o aparelho e devolva-o a um centro especializado na eliminação correcta e reciclagem dos resíduos.

RO

- 1) Nu scoateți șuruburile de pe capac și de pe unitatea de acționare într-o atmosferă potențial explozivă și cu instalația nedecuplată în amonte.
- 2) Componentele garantează performanțele de rezistență la șoc prevăzute de normele privind riscul mecanic redus.
- 3) Risc potențial de acumulare a sarcinilor electrostatice: curățați săptămânal, doar cu o cârpă umedă.
- 4) Capacitatea de strângere a clemelor este indicată în tabelul nr. 1
- 5) Nu sunt permise înlocuirii sau modificări ale niciunei părți a produsului, diferite de cele prevăzute în instrucțiunile de față.
- 6) Prinderea cablului la borne și operațiunile de deschidere și închidere ale casetei trebuie efectuate cu respectarea normelor de specialitate.
- 7) În timpul instalării, trebuie să fie luată în considerare prezența eventualelor surse externe de încălzire sau răcire pentru evaluarea temperaturii în care este instalat aparatul
- 8) La sfârșitul duratei de viață, scoateți aparatul și încredințați-l unui centru specializat de eliminare și reciclare a deșeurilor.

Tabella 1 - Table 1 - Tableau 1 - Table 1 - Tabelle 1 - Tabeli nr 1 - Tabela n.º 1 - Tabel nr. 1

IT Tipo di apparecchio EN Product type FR Type d'appareil ES Tipo de aparato DE Gerätetyp PL Typ urządzenia PT Tipo de aparelho RO Tipul echipamentului		IT Capacità di serraggio morsetti EN Tightening capacity of the terminals FR Capacités de serrage des bornes ES Capacidad de ajuste de los terminales DE Anzugswerte der Klemmen PL Przekroje przyłączanych przewodów PT Capacidade de aperto dos terminais RO Capacitate de strângere cleme			
In (A) In (A) In (A) In (A) W (A) In (A) In (A)		IT Cavi rigidi o cordati EN Rigid or corded cables FR Câbles rigides ou cordés ES Cables rígidos o trenzados DE Starre Adern oder mit Aderendhülsen PL Kable sztywne lub skręcane PT Cabos rígidos ou trançados RO Cabluri rigide sau toronate		IT Cavi flessibili EN Flexible cables FR Câbles flexibles ES Cables flexibles DE Flexible Adern PL Kable giętkie PT Cabos flexíveis RO Cabluri flexibile	
		min	max	min	max
16A	mm²	1,5	16	1,5	10
	AWG	16	6	16	8
32A	mm²	1,5	16	1,5	10
	AWG	16	6	16	8
63A	mm²	10	50	6	35
	AWG	8	1	10	1
100A	mm²	10	50	6	35
	AWG	8	1	10	1

IT Gli elementi di connessione per la messa a terra devono permettere il collegamento effettivo di almeno un conduttore avente una sezione trasversale tra quelle indicate nella tabella n° 2.

EN Protective earthing (PE) conductor connection facilities shall allow for the effective connection of at least one conductor with a cross-sectional area given in the Table 2.

FR Les éléments de connexion de la mise à la terre doivent permettre le raccordement d'au moins un conducteur présentant une section transversale parmi celles indiquées dans le tableau n° 2.

ES Los elementos de conexión para la puesta a tierra deben permitir la conexión efectiva de al menos un conductor cuya sección transversal se encuentre entre las especificadas en la tabla n° 2.

DE Die Verbindungselemente für die Erdung müssen den effektiven Anschluss von mindestens einem Leiter mit einem Querschnitt unter den in Tabelle Nr. 2 genannten gestatten.

PL Elementy podłączenia uziemienia muszą umożliwiać przyłączenie co najmniej jednego przewodu o przekroju poprzecznym zgodnym z wartościami podanymi w tabeli nr 2

PT Os elementos de ligação para a ligação à massa devem permitir a ligação efectiva de, pelo menos, um condutor com uma secção transversal entre as indicadas na tabela n.º 2

RO Elementele de conexiune pentru legarea la pământ trebuie să permită conectarea efectivă a cel puțin un conductor având una din secțiunile transversale indicate în tabelul nr. 2

IT Sezione trasversale minima dei conduttori di protezione

EN Minimum cross-sectional area of PE conductors

FR Section transversale minimale des conducteurs de protection

ES Sección transversal mínima de los conductores de protección

DE Mindestquerschnitt der Schutzleiter

PL Minimalny przekrój poprzeczny przewodów ochronnych

PT Secção transversal mínima dos condutores de protecção

RO Secțiunea transversală minimă a conductoarelor de protecție

Tabella 2 - Table 2 - Tableau 2 - Table 2 - Tabelle 2 - Tabeli nr 2 - Tabela n.º 2 - Tabel nr. 2

IT Sezione trasversale dei conduttori di fase, S EN Cross section of the phase wires, S FR Section transversale des conducteurs de phase, S ES Sección transversal de los conductores de fase, S DE Querschnitt der Phasenleiter, S PL Przekrój poprzeczny przewodów fazowych, S PT Secção transversal dos condutores de fase, S RO Secțiunea transversală a conductoarelor de fază, S (mm²)	IT Sezione trasversale minima del corrispondente conduttore di protezione, S _p EN Minimum cross section of the corresponding protection wire, S _p FR Section transversale minimale du conducteur de protection correspondant, S _p ES Sección transversal del correspondiente conductor de protección, S _p DE Mindestquerschnitt des entsprechenden Schutzleiters, S _p PL Minimalny przekrój poprzeczny odpowiedniego przewodu ochronnego, S _p PT Secção transversal mínima do correspondente condutor de protecção, S _p RO Secțiunea transversală minimă a conductorului de protecție corespunzător, S _p (mm²)
S ≤ 16	S
16 < S ≤ 35	16
S > 35	0,5 S

IT AVVERTENZE GENERALI

EN GENERAL WARNINGS - FR AVERTISSEMENTS GENERAUX - ES ADVERTENCIAS GENERALES - DE ALLGEMEINE HINWEISE - PL UWAGI OGÓLNE - PT ADVERTÊNCIAS GERAIS - RO AVERTISMENTE GENERALE

IT

- La classificazione dei luoghi con presenza di atmosfere potenzialmente esplosive, al fine della corretta scelta dei prodotti, è a cura del cliente / progettista dell'impianto.**
- I prodotti che Gewiss S.p.A. fornisce sono esclusivamente idonei per l'installazione in zone 22 (Polveri)**
- I prodotti devono essere installati a regola d'arte e seguendo le istruzioni del costruttore.**
- Per l'installazione a parete utilizzare solo le apposite asole di fissaggio previste esternamente al prodotto (vedi disegno 2).**
- Eseguire la messa a terra interna e supplementare esterna in corrispondenza del simbolo di messa a terra (vedi disegno 2)**
- Non installare all'interno della cassetta componenti diversi da quelli in dotazione.**

EN

- The classification of locations with potentially explosive atmospheres, in order to choose the right products, is the responsibility of the client/plant designer.*
- The products that Gewiss S.p.A. supplies are only suitable for installation in zone 22 (Dusts).*
- All products must be installed to top workmanship standards and following the instructions provided by the manufacturer.*
- Only use the relative slots situated outside the product when fixing to walls (see Fig. 2)*
- Perform the internal and supplementary external earthing operations in line with the earthing symbol (see diagram 2)*
- Do not install any components inside the terminal box that are not supplied with the device.*

FR

- Le client / projeteur de l'installation est responsable de classifier les lieux avec présence d'atmosphères potentiellement explosibles dans le but de choisir correctement les produits.
- Les produits que Gewiss S.p.A. fournit sont exclusivement adaptés pour l'installation dans les zones 22 (Poussières).
- Les produits doivent être installés selon les règles de l'art et suivant les instructions du fabricant.
- Pour l'installation au mur, n'utiliser que les fentes de fixation prévues à l'extérieur du produit (voir dessin 2)
- Exécuter la mise à la terre interne et supplémentaire externe en correspondance avec le symbole de mise à la terre (voir dessin 2).
- Ne pas installer à l'intérieur de la boîte des composants autres que ceux qui sont compris dans la fourniture.

ES

- La clasificación de los lugares con presencia de atmósferas potencialmente explosivas, con el objeto de una correcta elección de los productos, queda a cargo del cliente/proyectista de la instalación.*
- Los productos provistos por Gewiss S.p.A. son aptos exclusivamente para instalaciones en zona 22 (Polvos).*
- Los productos deben ser instalados adecuadamente y de acuerdo con las instrucciones del constructor.*
- Para la instalación a pared utilizar solamente los ojales de fijación previstos en la parte exterior del producto (ver diseño 2)*
- Efectuar la puesta a tierra interna y suplementaria externa en el símbolo de puesta a tierra (véase figura 2)*
- No instale en el interior de la caja componentes diferentes de los suministrados*

DE

- Die Klassifizierung der Orte mit explosionsgefährdeten Atmosphären zur korrekten Produktauswahl unterliegt dem Kunden / Anlagenplaner.
- Die von Gewiss S.p.A. gelieferten Produkte sind ausschließlich für die Installation in Zone 22 (Staub) geeignet.
- Die Produkte müssen fachgerecht gemäß der Herstelleranweisungen installiert werden.
- Bei der Wandmontage dürfen nur die außen am Produkt vorgesehenen Ösen verwendet werden (siehe Zeichnung 2)
- Die innere und zusätzliche äußere Erdung gemäß des Erdungssymbols ausführen (siehe Zeichnung 2)
- Im Gehäuse dürfen ausschließlich die mitgelieferten Komponenten installiert werden.

PL

- Klasyfikacja miejsc z atmosferą potencjalnie wybuchową, w celu prawidłowego wyboru produktów, jest obowiązkiem klienta / projektanta instalacji.*
- Produkty dostarczane przez Gewiss S.p.A. są odpowiednio wyłącznie do instalowania w strefach 22 (pyły)*
- Produkty muszą być instalowane zgodnie z obowiązującymi zasadami i według instrukcji producenta.*
- Do mocowania na ścianie używać wyłącznie odpowiednich otworów mocujących przewidzianych na zewnątrz produktu (patrz rysunek 2).*
- Podłączyć uziemienie wewnątrz i dodatkowo na zewnątrz zgodnie z symbolem uziemienia (patrz rysunek 2)*
- Nie instalować w obudowie elementów innych niż dołączone do wyposażenia.*

PT

- A classificação dos locais com presença de atmosferas potencialmente explosivas, com vista à separação correcta dos produtos, é da responsabilidade do cliente / projectista da instalação.
- Os produtos que a Gewiss S.p.A. fornece são exclusivamente adequados para a instalação em zonas 22 (Poeiras)*
- Os produtos devem ser instalados segundo as regras da arte e de acordo com as instruções do fabricante.*
- Para a instalação na parede, utilize apenas as respectivas ranhuras de fixação previstas no exterior do produto (consulte o desenho 2).*
- Efectue a ligação à massa interna e suplementar externa correspondentes ao símbolo de ligação à massa (consulte o desenho 2)*
- Não instale dentro da caixa componentes diferentes dos fornecidos.*

RO

- Clasificarea locurilor în care sunt prezente atmosfere potențial explozive, în ceea ce privește alegerea corectă a produselor, este responsabilitatea clientului / proiectantului instalației.
- Produsele furnizate de Gewiss S.p.A. sunt destinate exclusiv instalării în zona 22 (Pulbere)
- Produsele trebuie să fie instalate conform normelor de specialitate și instrucțiunilor producătorului.
- Pentru instalarea la perete, utilizați doar fantele speciale de fixare prevăzute în exteriorul produsului (vezi desenul 2).
- Efectuați legarea la pământ internă și cea suplimentară externă conform simbolului de legare la pământ (vezi desenul 2)
- Nu instalați în interiorul carcasei alte componente decât cele din dotare.

IT DICHIARAZIONE DI CONFORMITÀ UE n. 00004

La Ditta
GEWISS S.p.A. - Via A. Volta, 1 - I-24069 Cenate Sotto BG

dichiara sotto la propria responsabilità che i prodotti appartenenti alla categoria:

Apparecchio di comando rotativo in cassetta di metallo

della serie:

70 ATEX

i cui codici e le relative descrizioni sono riportati nella documentazione tecnica numero FT099A e ai quali questa dichiarazione si riferisce, sono conformi ai requisiti fondamentali della seguente legislazione dell'Unione:

2014/34/UE

e quindi rispondenti alla pertinente Normativa di armonizzazione dell'Unione:

EN 60947-1: 2007 +A1: 2011 +A2: 2014

EN 60947-3: 2009 +A1: 2012 +A2: 2015

EN 60079-0: 2012

EN 60079-31: 2009

Firmato a nome e per conto di GEWISS S.p.A.

Cenate Sotto, 20.04.2016

Responsabile Proprietà industriale, Norme, Marchi e Certificazioni

Matteo Gavazzeni


EN EU DECLARATION OF CONFORMITY no.00004

The company
GEWISS S.p.A. - Via A. Volta, 1 - I-24069 Cenate Sotto BG

declares, under its own responsibility, that the products belonging to the category:

Rotary command device in metal box

of the range:

70 ATEX

whose codes and descriptions are given in technical documentation number FT099A, and to which this declaration refers, comply with the fundamental requisites of the following EU legislation:

2014/34/EU

and therefore satisfy the requisites of the relevant standardisation regulation of the EU:

EN 60947-1: 2007 +A1: 2011 +A2: 2014

EN 60947-3: 2009 +A1: 2012 +A2: 2015

EN 60079-0: 2012

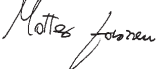
EN 60079-31: 2009

Signed on behalf of GEWISS S.p.A.

Cenate Sotto, 20.04.2016

Head of Industrial Property, Standards, Brands and Certifications

Matteo Gavazzeni


FR DÉCLARATION DE CONFORMITÉ UE n° 00004

La société
GEWISS S.p.A. - Via A. Volta, 1 / I - 24069 Cenate Sotto (BG)

déclare, sous sa responsabilité, que les produits appartenant à la catégorie :

Appareil de commande rotative dans un boîtier de métal

de la série :

70 ATEX

dont les codes et les descriptions correspondantes sont reportés dans la documentation technique n° FT099A et auxquels cette déclaration se réfère, sont conformes aux conditions requises par la législation européenne suivante :

2014/34/UE

et donc conformes à la réglementation d'harmonisation européenne correspondante :

EN 60947-1: 2007 +A1: 2011 +A2: 2014

EN 60947-3: 2009 +A1: 2012 +A2: 2015

EN 60079-0: 2012

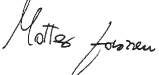
EN 60079-31: 2009

Signé au nom et pour le compte de GEWISS S.p.A.

Cenate Sotto, le 20 avril 2016

Responsable de la propriété industrielle, des normes, des marques et des certifications

Matteo Gavazzeni


ES DECLARACIÓN DE CONFORMIDAD UE n° 00004

La Empresa
GEWISS S.p.A. - Via A. Volta, 1 - I-24069 Cenate Sotto, Bérgamo

declara bajo su responsabilidad que los productos pertenecientes a la categoría:

Equipo de mando rotativo en caja de metal

de la serie:

70 ATEX

cuyos códigos y respectivas descripciones, a los cuales esta declaración se refiere, se citan en la documentación técnica número FT099A, son conformes a los requisitos fundamentales de la siguiente legislación de la Unión:

2014/34/UE

y, por lo tanto, cumplen con las Normas armonizadas pertinentes de la Unión:

EN 60947-1: 2007 +A1: 2011 +A2: 2014

EN 60947-3: 2009 +A1: 2012 +A2: 2015

EN 60079-0: 2012

EN 60079-31: 2009

Firma en nombre y por cuenta de GEWISS S.p.A.

Cenate Sotto, 20/04/2016

Responsable de Propiedad Industrial, Normas, Marcas y Certificaciones

Matteo Gavazzeni


DE EU-KONFORMITÄTSERKLÄRUNG NR. 00004

Die Firma
GEWISS S.p.A Via A. Volta, 1 -24069 Cenate Sotto (BG) Italien Tel:

erklärt auf eigene Verantwortung, dass die zur folgenden Kategorie gehörigen Produkte:

Drehsteuerungsgerät in Metallgehäuse

der Baureihe:

70 ATEX

deren Codes und entsprechenden Beschreibungen in der technischen Dokumentation FT099A angeführt sind und auf die sich diese Erklärung bezieht, den grundlegenden Anforderungen der folgenden EU-Richtlinie:

2014/34/UE

und daher den zugehörigen harmonisierten Normen der Europäischen Union entsprechen:

EN 60947-1: 2007 +A1: 2011 +A2: 2014

EN 60947-3: 2009 +A1: 2012 +A2: 2015

EN 60079-0: 2012

EN 60079-31: 2009

Unterzeichnet im Namen und Auftrag von GEWISS S.p.A.

Cenate Sotto, 20.04.2016

Abteilungsleiter Industrielles Eigentum, Normen, Marken und Zertifizierungen

Matteo Gavazzeni


PL DEKLARACJA ZGODNOŚCI UE nr 00004

Firma
GEWISS S.p.A. - Via A. Volta, 1 - I-24069 Cenate Sotto BG

oświadcza na swoją własną odpowiedzialność, że produkty należące do kategorii:

Obrotowa aparatura sterownicza w obudowie metalowej

serii:

70 ATEX

których kody i odpowiednie opisy znajdują się w dokumentacji technicznej numer FT099A i do których odnosi się niniejsza deklaracja, są zgodne z podstawowymi wymogami następujących przepisów unijnych:

2014/34/UE

oraz zgodne z przedmiotowymi zharmonizowanymi normami unijnymi:

EN 60947-1: 2007 +A1: 2011 +A2: 2014

EN 60947-3: 2009 +A1: 2012 +A2: 2015

EN 60079-0: 2012

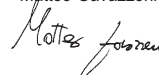
EN 60079-31: 2009

Podpisano w imieniu GEWISS S.p.A.

Cenate Sotto, 20.04.2016

Kierownik ds. własności przemysłowej, norm, znaków i certyfikacji

Matteo Gavazzeni



PT DECLARAÇÃO DE CONFORMIDADE UE n° 00004

A Empresa

GEWISS S.p.A. - Via A. Volta, 1 - I-24069 Cenate Sotto (BG)

declara sob sua única responsabilidade que os produtos pertencentes à categoria:

Aparelho de comando rotativo em caixa de metal

da série:

70 ATEX

cujos códigos e suas descrições são indicados na documentação técnica número FT099A e aos quais esta declaração se refere, cumprem os requisitos básicos da seguinte legislação da UE:

2014/34/UE

e, portanto, responde à Normativa pertinente de harmonização da União:

EN 60947-1: 2007 +A1: 2011 +A2: 2014

EN 60947-3: 2009 +A1: 2012 +A2: 2015

EN 60079-0: 2012

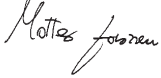
EN 60079-31: 2009

Assinado por e em nome da GEWISS S.p.A.

Cenate Sotto, 20.04.2016

Responsável pela Propriedade Industrial, Normas, Marcas e Certificações

Matteo Gavazzeni



RO DECLARAȚIA DE CONFORMITATE UE nr. 00004

Numita

GEWISS S.p.A. - Via A. Volta, 1 - I-24069 Cenate Sotto BG

declar pe propria răspundere că produsele care fac parte din categoria:

Aparat de comandă rotativă în cutie de metal

din seria:

70 ATEX

și ale căror coduri și descriere sunt menționate în documentația tehnică numărul FT099A și la care face referire această declarație, sunt conforme cu cerințele fundamentale din următoarea lege comunitară:

2014/34/UE

și care respectă normele în vigoare referitoare la armonizarea cu reglementările comunitare:

EN 60947-1: 2007 +A1: 2011 +A2: 2014

EN 60947-3: 2009 +A1: 2012 +A2: 2015

EN 60079-0: 2012

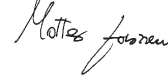
EN 60079-31: 2009

Semnat în numele și din partea GEWISS S.p.A.

Cenate Sotto, 20.04.2016

Responsabil pentru drepturile de proprietate industrială, norme, mărci și certificare

Matteo Gavazzeni



Punto di contatto indicato in adempimento ai fini delle Direttive e Regolamenti UE applicabili:

Contact details according to the relevant European Directives and Regulations:

GEWISS Via Volta,1 IT-24069 CENATE SOTTO - tel. +39 035 946 111 – qualitymarks@gewiss.com



+39 035 946 111
8.30 - 12.30 / 14.00 - 18.00
lunedì ÷ venerdì - monday ÷ friday



+39 035 946 260



sat@gewiss.com
www.gewiss.com