

## Frontrahmen mit integrierten Filterscheiben

## Front Frames with integrated Filter Disks

### Technische Daten

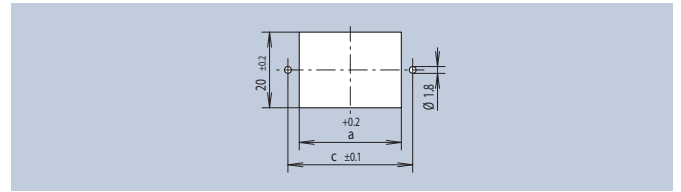
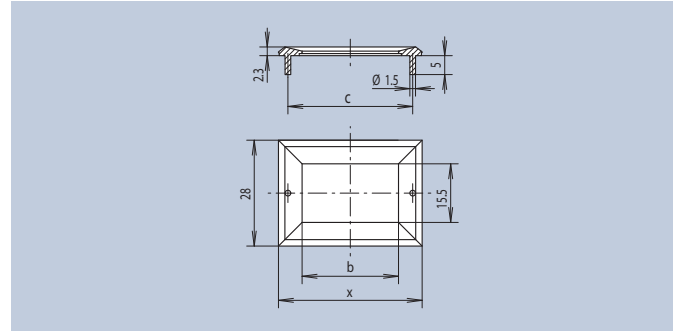
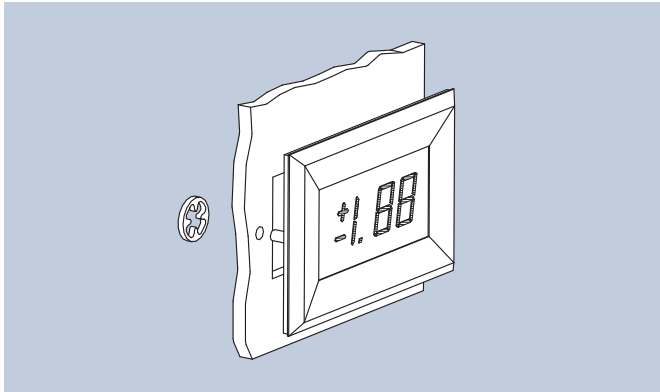
Frontrahmenwerkstoff: ABS schwarz  
Filterscheibe: PVC rot

### Technical Data

Material of Front Frames: ABS black  
Filter Disk: PVC red

Der Frontrahmen mit integrierter Filterscheibe wird in die dafür vorgesehenen Bohrungen der Frontplatte eingesteckt und mit der beigestellten Scheibe arretiert. Es sind verschiedene Frontrahmengrößen lieferbar. Die max. Frontplattenstärke beträgt 3 mm.

The front frame with integrated filter discs is inserted into the drill holes of the front panel intended for this purpose and is then fixed with the washer provided. Various sizes are available. The max. front panel thickness is 3 mm.



Frontplattenausschnitt · Front Panel Cut-Out

a	b	c	x	Art.-Nr.
14	12,5	20	25	<b>2656.8122</b>
27	25,5	33	38	<b>2656.8222</b>
40	38,5	46	51	<b>2656.8322</b>
53	51,5	59	64	<b>2656.8422</b>