

## Kunststoff Dreh-, Knebel-, Zeiger- und Stellknöpfe

### **Vielseitig einsetzbar**

Gefertigt aus ABS oder PBT sind MENTOR Kunststoff-Drehknöpfe kostengünstig, vielseitig einsetzbar und durch Spannzangen- oder Gewindefestigung einfach zu montieren. Sie sind ausgelegt für unterschiedliche Belastbarkeiten und Temperaturanforderungen.

### **Individualisierbar**

Die MENTOR Kunststoff-Drehknopfsysteme lassen sich mit dem entsprechenden Zubehör optimal für verschiedene Anwendungen konfigurieren. Mit der passenden Zeigerscheibe wird so schnell aus einem Standardknopf ein individuelles Produkt, ganz nach Ihrem Wunsch.

### **Kurze Lieferzeiten und kleine Mindestmengen**

Viele Produkte aus dem Sortiment der Kunststoff-Drehknöpfe sind lieferbar ab Lager mit kurzen Lieferzeiten und kleinen Mindestmengen.

## Plastic Turning, Wing, Pointer and Adjusting Knobs

### **Versatile uses**

Produced from ABS or PBT, MENTOR plastic turning knobs are cost-effective, versatile and, thanks to collet or setscrew fixing, easy to install. They are designed for different loads and temperature requirements.

### **Customisable**

With the corresponding accessories, MENTOR plastic turning knob systems can be configured for a range of applications. With the right pointer dial, for example, a standard knob can become a customised product, entirely according to your requirements.

### **Short delivery times and low minimum order quantities**

Many products from the range of plastic turning knobs are available off the shelf with short delivery times and low minimum order quantities.



# Kunststoff Zeigerknöpfe mit Spannzangenbefestigung

# Plastic Pointer Knobs with setscrew fixing

### Technische Daten

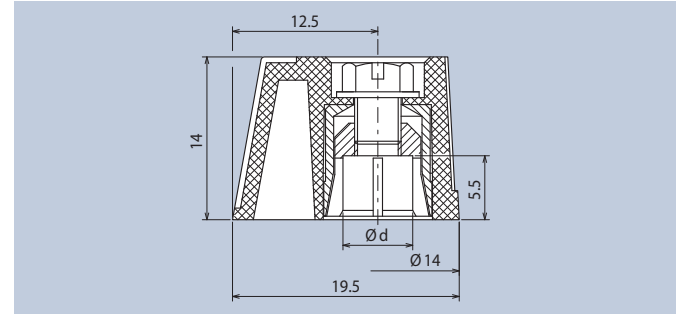
Werkstoff: ABS



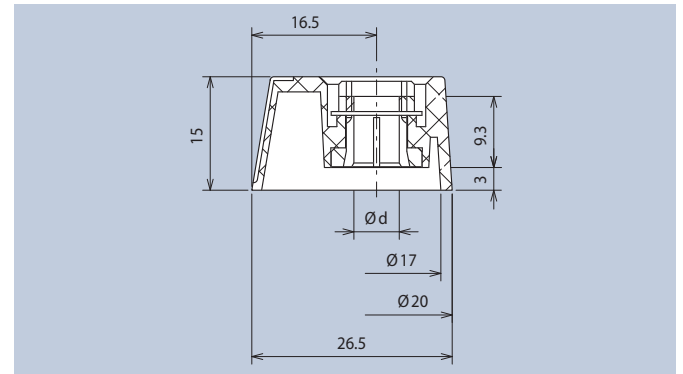
Ød	Art.-Nr.
4	427.411
6	427.611

### Technical Data

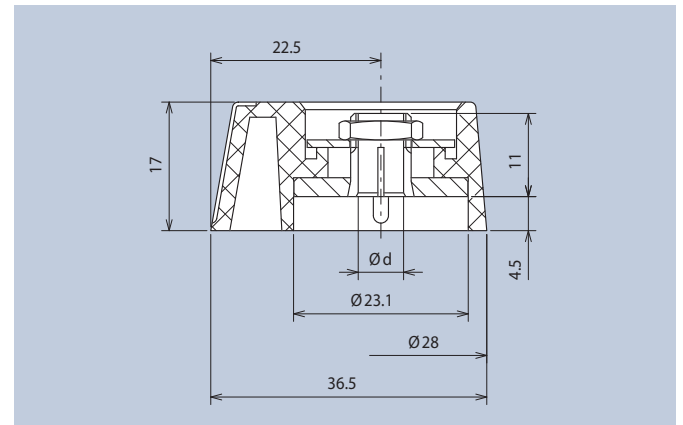
Material: ABS



Ød	Art.-Nr.
6	428.611



Ød	Art.-Nr.
6	429.611



# Abdeckkappen glänzend

# Caps gloss

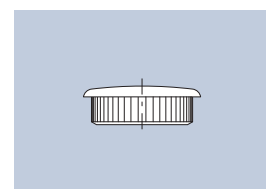
### Technische Daten

Werkstoff: PC (499.x); PP (332.x and 333.x)

### Technical Data

Material: PC (499.x); PP (332.x and 333.x)

Abdeckkappe passend zu Knopf · Cap fits to knob				
Farbe · Color	427 ... · Art.-Nr.	428 ... · Art.-Nr.	429 ... · Art.-Nr.	
red	499.642	332.662	333.662	
black	499.643	332.663	333.663	
grey	499.644	332.664	333.664	
blue	499.646	332.666	333.666	
yellow	499.647	332.667	333.667	
green	499.648	332.668	333.668	



499.../332.../333...