

## Kunststoff Dreh-, Knebel-, Zeiger- und Stellknöpfe

### **Vielseitig einsetzbar**

Gefertigt aus ABS oder PBT sind MENTOR Kunststoff-Drehknöpfe kostengünstig, vielseitig einsetzbar und durch Spannzangen- oder Gewindefestigung einfach zu montieren. Sie sind ausgelegt für unterschiedliche Belastbarkeiten und Temperaturanforderungen.

### **Individualisierbar**

Die MENTOR Kunststoff-Drehknopfsysteme lassen sich mit dem entsprechenden Zubehör optimal für verschiedene Anwendungen konfigurieren. Mit der passenden Zeigerscheibe wird so schnell aus einem Standardknopf ein individuelles Produkt, ganz nach Ihrem Wunsch.

### **Kurze Lieferzeiten und kleine Mindestmengen**

Viele Produkte aus dem Sortiment der Kunststoff-Drehknöpfe sind lieferbar ab Lager mit kurzen Lieferzeiten und kleinen Mindestmengen.

## Plastic Turning, Wing, Pointer and Adjusting Knobs

### **Versatile uses**

Produced from ABS or PBT, MENTOR plastic turning knobs are cost-effective, versatile and, thanks to collet or setscrew fixing, easy to install. They are designed for different loads and temperature requirements.

### **Customisable**

With the corresponding accessories, MENTOR plastic turning knob systems can be configured for a range of applications. With the right pointer dial, for example, a standard knob can become a customised product, entirely according to your requirements.

### **Short delivery times and low minimum order quantities**

Many products from the range of plastic turning knobs are available off the shelf with short delivery times and low minimum order quantities.



# Kunststoff Drehknöpfe glänzend mit Spannzangenbefestigung

# Plastic Turning Knobs gloss with Collet Fixing

### Technische Daten

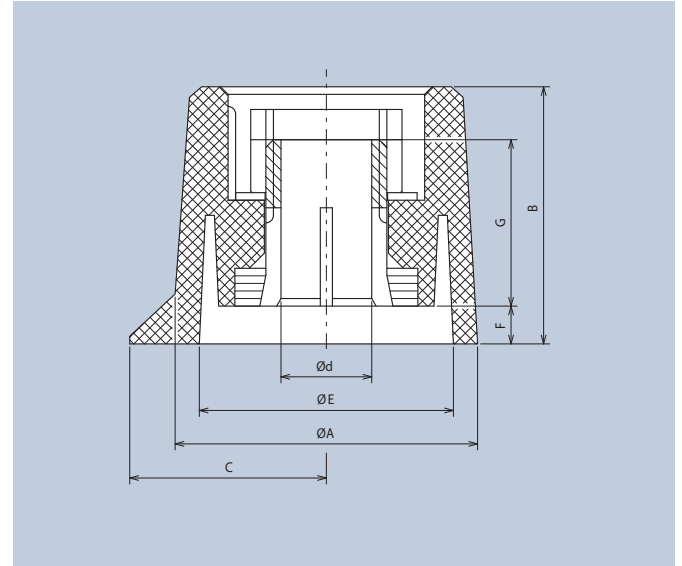
Werkstoff: ABS

### Technical Data

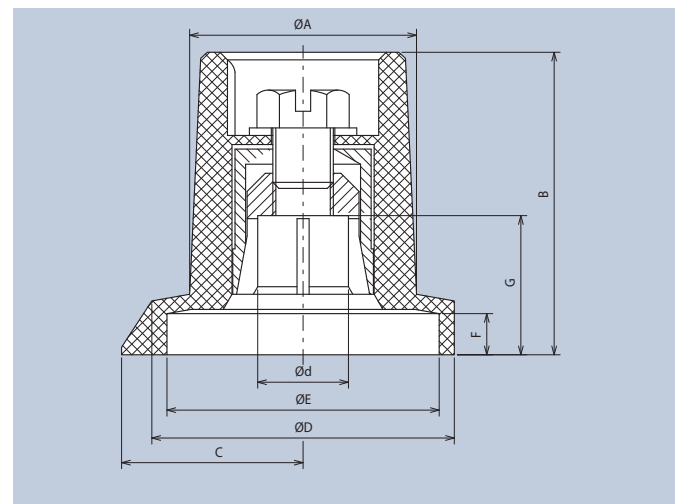
Material: ABS



ØA	B	C	Ød	ØE	F	G	schwarz black Art.-Nr.
12	14	7,5	3	-	-	5	4307.3133
12	14	7,5	3,2	-	-	5	4307.1133
12	14	7,5	4	-	-	5	4307.4133
15	16	9,5	4	-	-	5	4309.4133
15	16	9,5	6	-	-	5	4309.6133
15	16	9,5	6,35	-	-	5	4309.7133
20	17	13	4	17	2,5	11	4311.4133
20	17	13	6	17	2,5	11	<b>4311.6133</b>
20	17	13	6,35	17	2,5	11	4311.7133
28	18,5	17	6	23	4,5	11	<b>4312.6133</b>
28	18,5	17	6,35	23	4,5	11	4312.7133



ØA	B	C	Ød	ØD	ØE	F	G	schwarz black Art.-Nr.
12	18	10,5	3	17	15	2,5	9	4308.3133
12	18	10,5	3,2	17	15	2,5	9	4308.1133
12	18	10,5	4	17	15	2,5	9	4308.4133
15	20	12	4	20	18	2,5	9	4310.4133
15	20	12	6	20	18	2,5	9	4310.6133
15	20	12	6,35	20	18	2,5	9	4310.7133



# Abdeckkappen glänzend

# Caps gloss

### Technische Daten

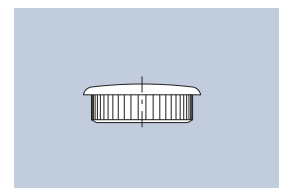
Werkstoff: PC (Ø 12); PP (Ø 15, 20, 28)

### Technical Data

Material: PC (Ø 12); PP (Ø 15, 20, 28)

MOQ 5.000

Farbe · Color		Ø12 · Art.-Nr.	Ø15 · Art.-Nr.	Ø20 · Art.-Nr.	Ø28 · Art.-Nr.
red		499.642	331.662	332.662	333.662
black		499.643	331.663	332.663	333.663
grey		499.644	331.664	332.664	333.664
blue		499.646	331.666	332.666	333.666
yellow		499.647	331.667	332.667	333.667
green		499.648	331.668	332.668	333.668



499.../331.../332.../333...