

Aluminium Dreh-, Knebel-, Zeiger- und Stellknöpfe

Aluminium Drehknöpfe

Dank seiner Materialeigenschaften ist Aluminium ein sehr gut geeigneter Werkstoff für Knöpfe, die als Bedienelement einen edlen und hochwertigen Eindruck erzeugen sollen. Wir bieten mit unserem Sortiment Aluminiumknöpfe mit verschiedenen Befestigungs- und Bedienarten sowie in unterschiedlichen Design-Ausführungen. Dank des passenden Zubehörs lassen sich unsere Aluminium Drehknöpfe optimal auf die jeweilige Anwendung anpassen.

Aluminium Knebelknöpfe

Durch ihre Form bieten Aluminium Knebelknöpfe mit Gewinde- und Spannzangenbefestigung eine besondere Haptik und eine sehr gute Bedienbarkeit. Sowohl in Silber mit einer Schutzlackierung oder schwarz pulverbeschichtet sind die Knebelknöpfe in verschiedensten Maßen im klassischen Design erhältlich.

Aluminium Turning, Wing, Pointer and Adjusting Knobs

Aluminium turning knobs

Thanks to its material properties, aluminium is an ideal material for control knobs intended to create a refined and high-quality impression. Our range of aluminium knobs with different fixing and control types is available in a range of designs. With the corresponding accessories, our aluminium turning knobs can be optimally adapted to the respective application.

Aluminium wing knobs

Due to their shape, aluminium wing knobs with setscrew and collet fixing provide a particular feel and very good operability. Both in silver with a protective finish and black powder coated, the wing knobs are available in a range of sizes in the classical design.



Aluminium Drehknöpfe mit Gewindestiftbefestigung

Aluminium Turning Knobs with Setscrew Fixing

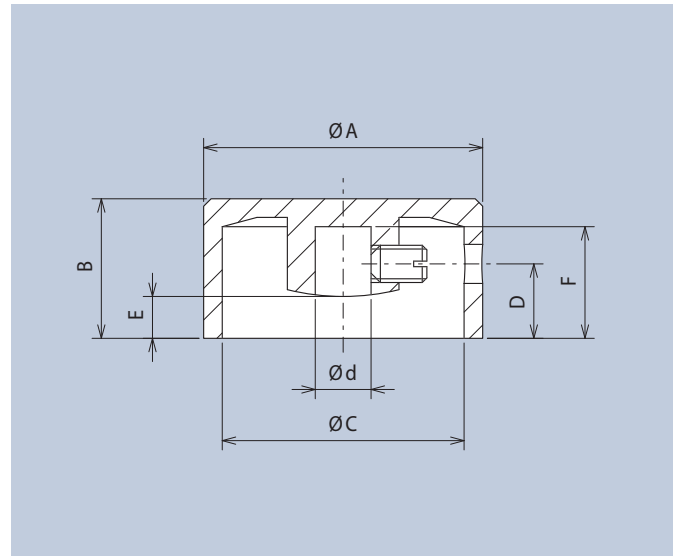


schuttlackiert, ohne Strichanzeige · protective finish, without indicator mark

ØA	B	ØC	Ød	D	E	F	Art.-Nr.
8	15	-	4	6	-	13,5	510.41
12	15	11	6	6	2,5	13,5	511.61
20	15	18	6	7,5	3,5	12	512.61
30	15	26	6	8	4,5	12	513.61
40	15	36	6	7,5	3	12	514.61
50	15	46	6	7,5	3	12	515.61

schuttlackiert, mit Strichanzeige (rot) · protective finish, with indicator mark (red)

ØA	B	ØC	Ød	D	E	F	Art.-Nr.
8	15	-	4	6	-	13,5	520.411
12	15	11	6	6	2,5	13,5	521.611
20	15	18	6	7,5	3,5	12	522.611
30	15	26	6	8	4,5	12	523.611
40	15	36	6	7,5	3	12	524.611
50	15	46	6	7,5	3	12	525.611



schuttlackiert, mit Strichanzeige (schwarz)
protective finish, with indicator mark (black)

ØA	B	ØC	Ød	D	E	F	Art.-Nr.
8	15	-	4	6	-	13,5	520.4191
12	15	11	6	6	2,5	13,5	521.6191
20	15	18	6	7,5	3,5	12	522.6191
30	15	26	6	8	4,5	12	523.6191
40	15	36	6	7,5	3	12	524.6191
50	15	46	6	7,5	3	12	525.6191

