

Aluminium Dreh-, Knebel-, Zeiger- und Stellknöpfe

Aluminium Drehknöpfe

Dank seiner Materialeigenschaften ist Aluminium ein sehr gut geeigneter Werkstoff für Knöpfe, die als Bedienelement einen edlen und hochwertigen Eindruck erzeugen sollen. Wir bieten mit unserem Sortiment Aluminiumknöpfe mit verschiedenen Befestigungs- und Bedienarten sowie in unterschiedlichen Design-Ausführungen. Dank des passenden Zubehörs lassen sich unsere Aluminium Drehknöpfe optimal auf die jeweilige Anwendung anpassen.

Aluminium Knebelknöpfe

Durch ihre Form bieten Aluminium Knebelknöpfe mit Gewinde- und Spannzangenbefestigung eine besondere Haptik und eine sehr gute Bedienbarkeit. Sowohl in Silber mit einer Schutzlackierung oder schwarz pulverbeschichtet sind die Knebelknöpfe in verschiedensten Maßen im klassischen Design erhältlich.

Aluminium Turning, Wing, Pointer and Adjusting Knobs

Aluminium turning knobs

Thanks to its material properties, aluminium is an ideal material for control knobs intended to create a refined and high-quality impression. Our range of aluminium knobs with different fixing and control types is available in a range of designs. With the corresponding accessories, our aluminium turning knobs can be optimally adapted to the respective application.

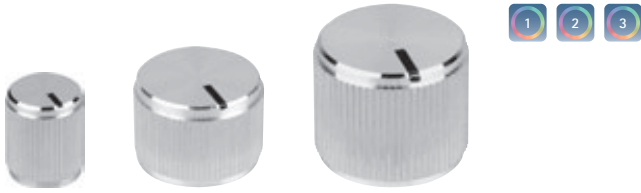
Aluminium wing knobs

Due to their shape, aluminium wing knobs with setscrew and collet fixing provide a particular feel and very good operability. Both in silver with a protective finish and black powder coated, the wing knobs are available in a range of sizes in the classical design.

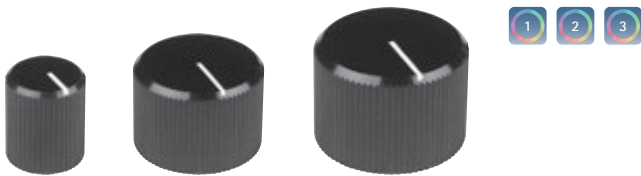
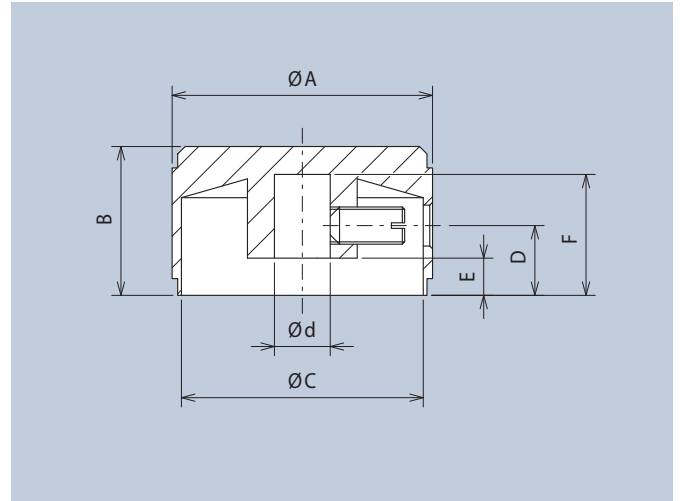


Aluminium Drehknöpfe mit Gewindestiftbefestigung

Aluminium Turning Knobs with Setscrew Fixing



schutzlackiert · protective finish							
ØA	B	ØC	Ød	D	E	F	Art.-Nr.
12	14	11	4	6	2,5	11	5551.4612
12	14	11	6	6	2,5	11	5551.6612
17	14	15	6	8,5	6	13	5552.6612
20	14	18	6	7,5	3,5	12	5553.6612
24	15	21,5	6	7,5	4	12	5554.6612
28	16	26	6	7,5	4	13	5555.6612
35	18	31	6	8	3,5	15	5556.6612



eloxiert · anodized									
ØA	B	ØC	Ød	D	E	F	ohne Strichanzei without Indicator	mit Strichanzei with Indicator	
8	10	-	4	3	-	8	504.41	504.411	
12	12	11	4	5	2,5	10,5	505.41	505.411	
12	12	11	6	5	2,5	10,5	505.61	505.611	
17	13	15	6	7,5	5	12	506.61	506.611	
20	14	18	4	7,5	3,5	11,5	507.41	507.411	
20	14	18	6	7,5	3,5	11,5	507.61	507.611	
24	15	21,5	6	7,5	4	12	508.61	508.611	
28	16	26	6	7,5	4	13	509.61	509.611	
35	18	31	6	8	3,5	15	539.61	539.611	

schwarz eloxiert · black anodized									
ØA	B	ØC	Ød	D	E	F	ohne Strichanzei without Indicator	mit Strichanzei with Indicator	
8	10	-	4	3	-	8	504.413	504.4131	
12	12	11	4	5	2,5	10,5	505.413	505.4131	
12	12	11	6	5	2,5	10,5	505.613	505.6131	
17	13	15	6	7,5	5	12	506.613	506.6131	
20	14	18	4	7,5	3,5	11,5	507.413	507.4131	
20	14	18	6	7,5	3,5	11,5	507.613	507.6131	
24	15	21,5	6	7,5	4	12	508.613	508.6131	
28	16	26	6	7,5	4	13	509.613	509.6131	
35	18	31	6	8	3,5	15	539.613	539.6131	

