

Aluminium Dreh-, Knebel-, Zeiger- und Stellknöpfe

Aluminium Drehknöpfe

Dank seiner Materialeigenschaften ist Aluminium ein sehr gut geeigneter Werkstoff für Knöpfe, die als Bedienelement einen edlen und hochwertigen Eindruck erzeugen sollen. Wir bieten mit unserem Sortiment Aluminiumknöpfe mit verschiedenen Befestigungs- und Bedienarten sowie in unterschiedlichen Design-Ausführungen. Dank des passenden Zubehörs lassen sich unsere Aluminium Drehknöpfe optimal auf die jeweilige Anwendung anpassen.

Aluminium Knebelknöpfe

Durch ihre Form bieten Aluminium Knebelknöpfe mit Gewinde- und Spannzangenbefestigung eine besondere Haptik und eine sehr gute Bedienbarkeit. Sowohl in Silber mit einer Schutzlackierung oder schwarz pulverbeschichtet sind die Knebelknöpfe in verschiedensten Maßen im klassischen Design erhältlich.

Aluminium Turning, Wing, Pointer and Adjusting Knobs

Aluminium turning knobs

Thanks to its material properties, aluminium is an ideal material for control knobs intended to create a refined and high-quality impression. Our range of aluminium knobs with different fixing and control types is available in a range of designs. With the corresponding accessories, our aluminium turning knobs can be optimally adapted to the respective application.

Aluminium wing knobs

Due to their shape, aluminium wing knobs with setscrew and collet fixing provide a particular feel and very good operability. Both in silver with a protective finish and black powder coated, the wing knobs are available in a range of sizes in the classical design.

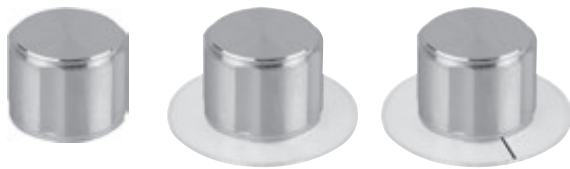
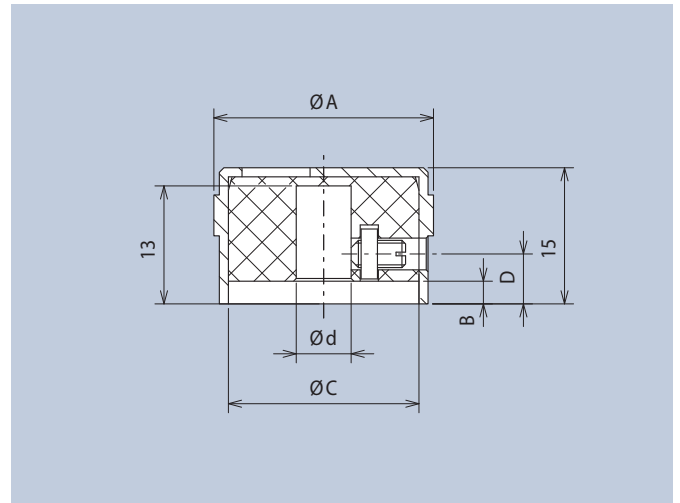


Aluminium Drehknöpfe mit Gewindestiftbefestigung

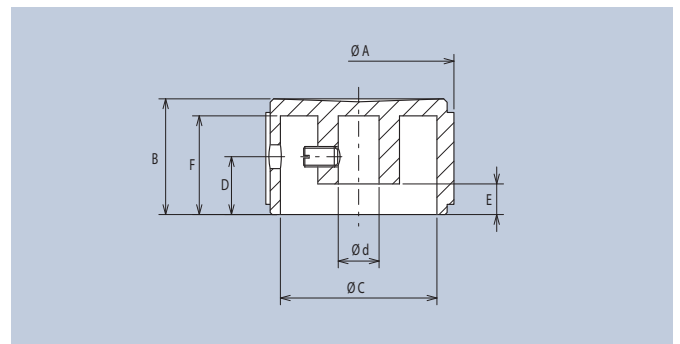
Aluminium Turning Knobs with Setscrew Fixing



ØA	B	ØC	D	Ød	Art.-Nr.
15	-	-	4	4	5615.4614
15	-	-	4	6	5615.6614
20	2,5	17	5,5	6	5616.6614
24	2,5	21	5,5	6	5617.6614



schutzlackiert, ohne Scheibe · protective finish, without dial								
ØA	B	ØC	Ød	D	E	F	ØG	Art.-Nr.
20	15	16	6	7,5	3,5	12,5	-	5572.6000
28	17	23	6	8,5	4,5	14,5	-	5574.6000



schutzlackiert, mit Scheibe, ohne Markierung
protective finish, with dial, without mark

ØA	B	ØC	Ød	D	E	F	ØG	Art.-Nr.
20	15,8	16	6	8,3	4,3	13,3	32	5572.6100
28	17,8	23	6	9,3	5,3	15,3	44	5574.6100

schutzlackiert, mit Scheibe, mit Markierung
protective finish, with dial, with mark

ØA	B	ØC	Ød	D	E	F	ØG	Art.-Nr.
20	15,8	16	6	8,3	4,3	13,3	32	5572.6110
28	17,8	23	6	9,3	5,3	15,3	44	5574.6110

