

# Ring-Beleuchtung

# Ring LED light

## Eigenschaften + Vorteile

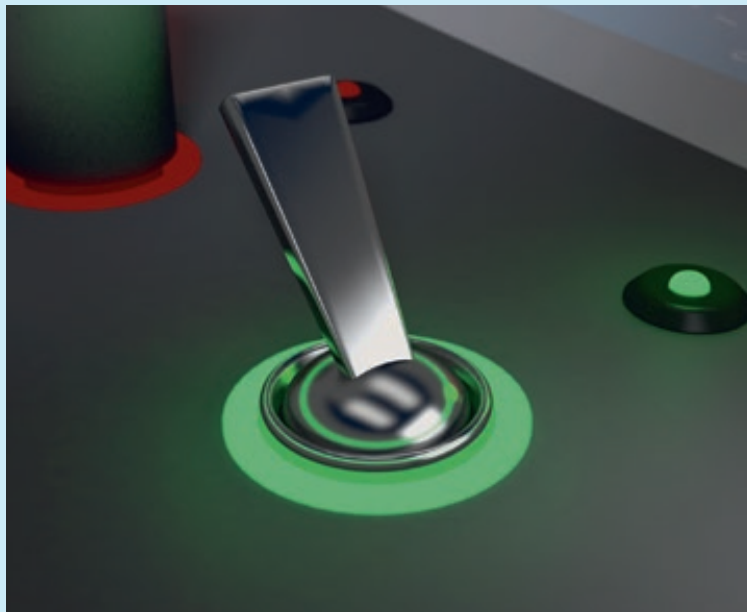
- Modulares Baukastensystem mit gängigen Standardprodukten und vielfältigen Optionen für kundenspezifische Lösungen, viele realisierbar mit geringem Invest
- Kompakte Bauform und sehr flacher Aufbau (nur 4 mm): Einsetzbar für ein großes Spektrum an Anwendungen, z. B. für BNC Buchse oder Labor Buchse
- Einfache und schnelle Montage: Befestigung über Dome in der Frontplatte. Anpassbar an bestehende Befestigungssysteme.
- Diverse Optionen bei LED-Wahl, Platinen-Ausstattung und der elektrischen Anbindung

## Standardprodukte

- Innendurchmesser Korona: 12 mm oder 16 mm
- Beleuchtungsring: max. 2 mm
- LED-Farbe: RGB oder Weiß
- Diffusor erforderlich, nicht im Lieferumfang enthalten
- Anschluss: Litze oder Steckverbinder für Stiftleiste 2 x 2 (RM 2,54 mm)

## Sonderausführungen

- Sonderformen und individuelle Abstrahlcharakteristiken z. B. Viereck, Ellipse, Dreieck, konturfolgend (Schlüsselloch), Sichelform, ...
- Sondergrößen
- Freie Wahl der LED: einfarbig, Duo, RGB, Sonderfarben, Low Current
- Variable Platinen-Ausstattung
- Alternative elektrische Anbindungen



## Features + Benefits

- Modular system with current standard products and a wide variety of options for customised solutions, many of which can be implemented with only minor investment
- Compact shape and very flat structure (only 4 mm): Can be used for a wide range of applications, for example for a BNC connector or laboratory connector
- Simple and rapid assembly: Fastened via studs in the front panel. Can be adjusted to existing fastening systems.
- Various options in LED selection, circuit board equipment and electric connection

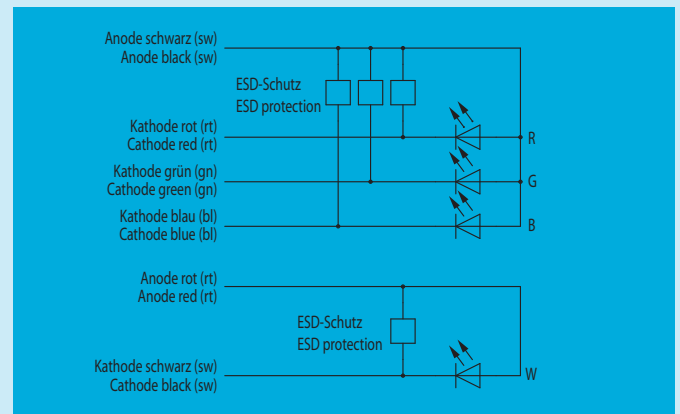
## Standard Products

- Corona inner diameter: 12 mm or 16 mm
- Lighting ring: max. 2 mm
- LED color: RGB or White
- Diffuser necessary, is not contained in the scope of delivery
- Connection: Wire connection or plug for pin header 2 x 2 (grid 2.54 mm)

## Custom Solutions

- Special shapes and individual beam characteristics, such as square, elliptical, triangular, following contours (key-hole), crescent form, etc.
- Special sizes
- Freely-selectable LEDs: single-color, two-color, RGB, special colors, or Low Current
- Variable circuit board equipment
- Alternative electric connections

		LED Daten · Data				Art.-Nr.
Farbe · Color	Wellenlänge · Wavelength $\lambda$ (nm) dominant @ $I_f = 20$ mA	Vorwärtsspannung · Forward Voltage ( $T_j = 25$ °C / $I_f = 20$ mA)				
		min.	typ.	max.		
Rot · Red	625	1,8	2,1	2,6	2661.1001	
Grün · Green	530	2,8	3,1	3,6	2661.1002	
					2661.1005	
Blau · Blue	470	2,8	3,1	3,6	2661.1006	
					2661.1003	
Weiß · White	-	2,9	3,4	4,35	2661.1004	
					2661.1007	
					2661.1007	
					2661.1008	



### Allgemeine technische Daten (Auswahl bzw. Abweichungen zu den folgenden allgem. Daten: siehe Beschreibung des jeweiligen Artikels)

Innendurchmesser Korona	12 mm oder 16 mm
Beleuchtungsring	max. 2 mm
LED-Farbe	RGB oder Weiß
Anschluss	Litze oder Stecker für Stiftleiste 2 x 2 (RM 2,54 mm)
Sonderwünsche	Sonderformen und -größen, individuelle Abstrahlcharakteristiken, Wahl der LED (einfarbig, Duo, Sonderfarben, ...), variable Platinen-Ausstattung sowie alternative elektrische Anbindungen auf Anfrage möglich.
Temperaturbereich	-20 bis +70 °C
Mindestbestellmengen für Sonderausführungen auf Anfrage.	

### General Technical Data (Selection and deviations from the following general data: see description of the respective item)

Korona inner diameter	12 mm or 16 mm
Lighting ring	max. 2 mm
LED color	RGB or White
Connection	Wire connection or plug for pin header 2 x 2 (grid 2.54 mm)
Special requirements	Special shapes and sizes, individual beam characteristics, selectable LEDs (single-color, two-color, special colors, ...), variable circuit board equipment and alternative electric connections on request.
Temperature range	-20 up to +70 °C
Minimum quantity for custom version on request.	

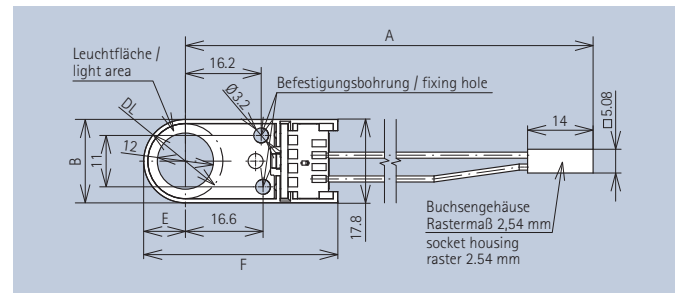
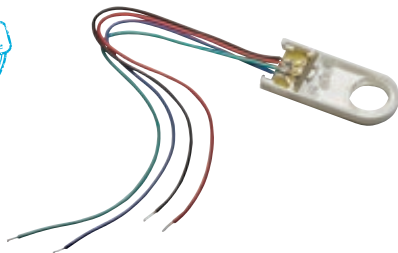
# Ring-Beleuchtung ø 12 mm

# Ring LED light ø 12 mm

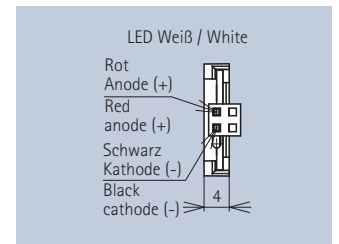
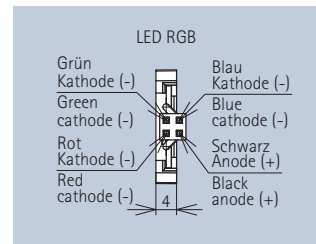
<b>Allgemeine Hinweise und Technische Daten</b>	<b>General Remarks and Technical Data</b>
Allgemeine Hinweise und technische Daten: siehe Seite 4	General remarks and technical data: see page 4
<b>Spezifische Technische Daten</b>	<b>Specific Technical Data</b>
Gehäusewerkstoff: ABS Weiß	Housing Material: ABS White
Lichtleiter: PMMA	Light Guide: PMMA

Kompaktes Modul mit sehr flachem Aufbau für die kreisrunde Beleuchtung von Schaltern, Tastern, Knöpfen, Reglern oder Buchsen. Zwei Standardgrößen sind in unterschiedlichen Ausführungen lieferbar. Mit Innendurchmessern von 12 mm oder 16 mm und mit einem Beleuchtungsring von bis zu 2 mm sind diese mit einer weißen oder einer RGB-LED erhältlich, alle wahlweise mit Litzenanschluss oder Stecker.

Compact module with very flat structure for circular lighting of switches, buttons, knobs, connectors controllers. Two standard sizes are available in different designs. With internal diameters of 12 mm or 16 mm and with a lighting ring of up to 2 mm, these are available with a white or RGB LED, all optionally with either wire or plug for pin connection.



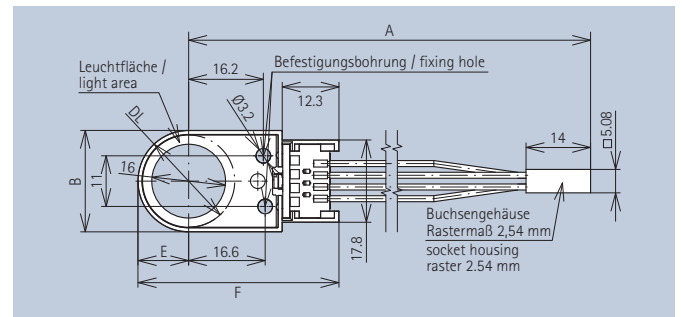
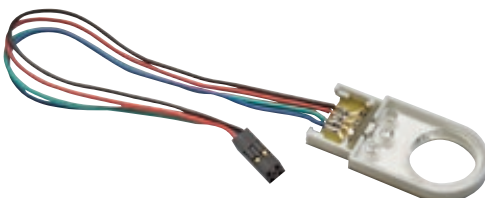
LED Farbe · Color	Anschluss Connection	øDL	A	B	E	F	Art.-Nr.
RGB	Litze · Wire connection	16	135,6	17,8	8,9	41,5	<b>2661.1005</b>
RGB	Stecker · Plug	16	144,6	17,8	8,9	41,5	2661.1006
Weiß · White	Litze · Wire connection	16	135,6	17,8	8,9	41,5	2661.1007
Weiß · White	Stecker · Plug	16	144,6	17,8	8,9	41,5	2661.1008



# Ring-Beleuchtung ø 16 mm

# Ring LED light ø 16 mm

<b>Spezifische Technische Daten</b>	<b>Specific Technical Data</b>
Gehäusewerkstoff: ABS Weiß	Housing Material: ABS White
Lichtleiter: PMMA	Light Guide: PMMA



LED Farbe · Color	Anschluss Connection	øDL	A	B	E	F	Art.-Nr.
RGB	Litze · Wire connection	20	135,6	22	11	43,6	<b>2661.1001</b>
RGB	Stecker · Plug	20	144,6	22	11	43,6	2661.1002
Weiß · White	Litze · Wire connection	20	135,6	22	11	43,6	2661.1003
Weiß · White	Stecker · Plug	20	144,6	22	11	43,6	2661.1004

