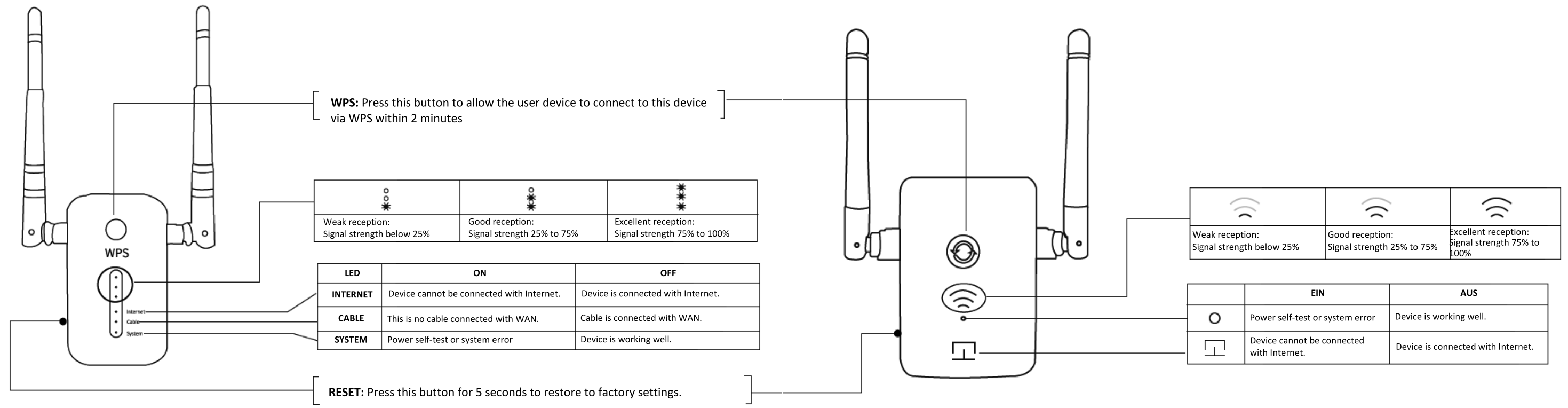


This MESH KIT include 1 master router and 2 satellite repeaters, it can easily extend your wireless network coverage.



Getting started

1. Plug the Master Router into a power outlet.

2. After SYSTEM light is off, INTERNET light will turn on in a few seconds. Then join the wifi SSID. DIGITUS --XXXX by mobile phone, and the password is 12345678.

3. After the connection is success fully established, please enter <http://digitus.mesh> at address bar with your phone, username: digitus, password: 12345678, and then you will get into the setup page..

Note:
If you want to replace your current router by the Master Router, please follow instruction after step 3.

4. Choose AP MODE (default mode) at setting page, and enter your personal information. Click FINISH.

5. Please connect the WAN port of Master Router and the LAN port of your router with cable.

6. Plug the satellite repeater in the right distance (around 10 meters) to the other Mesh device, then you can enjoy the internet now.

Frequently Asked Questions

How do I re-enter settings page?
Take the cable out from the Mesh Master. Then unplug and plug the Mesh Master again. Once it is successfully activated (SYSTEM light is off), use your mobile phone or computer connect SSID: digitus-XXXX, then input <http://digitus.mesh> and get into settings page again.

How do I set up Satellite?
Satellite does not need any settings. After Master router is activated, it will automatically receive setting information from Master Router. Please keep the WiFi signal LED within 2-3 bars to get the better reception from the Master Router.

How do I go back to factory setting?
Please push the Reset Button for 5 seconds to reset the device.

How do I know the Master Router and 2pcs satellite repeaters are working well?
Go into the setup page. The MAC address (number started with 3C49....) is shown in the bottom. If two MAC addresses are shown, 2pcs satellite repeaters are connected; if only one MAC address is shown, the other satellite is not connected. (It may too far away from the master). Find the MAC address label back on the satellite and check which one is not shown on the setup page. Adjust the distance from the master.

4. Choose ROUTER MODE at setting page, and enter your personal information. Click FINISH.

5. Please connect the WAN port of Master Router and the LAN port of your Broadband modem with cable to start using device.

6. Plug the satellite repeater in the right distance (around 10 meters) to the other Mesh device, then you can enjoy the internet now.

For detailed information, please refer to the manual.

Hereby Assmann Electronic GmbH, declares that the Declaration of Conformity is part of the shipping content. If the Declaration of Conformity is missing, you can request it by post under the below mentioned manufacturer address.

www.assmann.com
Assmann Electronic GmbH
Auf dem Schüffel 3
58513 Lüdenscheid
Germany

Dieses MESH KIT besteht aus 1 Master-Router und 2 Satelliten-Repeatern, mit denen Sie Ihre WLAN-Netzwerkabdeckung problemlos erweitern können.

WPS: Drücken Sie diese Taste, um dem Benutzergerät zu ermöglichen, sich innerhalb von 2 Minuten über WPS mit diesem Gerät zu verbinden.

Schwacher Empfang: Signalstärke unter 25 %.	Guter Empfang: Signalstärke 25 % bis 75 %.	Ausgezeichneter Empfang: Signalstärke 75 % bis 100 %

LED	EIN	AUS
INTERNET	Das Gerät kann sich nicht mit dem Internet verbinden.	Das Gerät ist mit dem Internet verbunden.
KABEL	Es ist kein Kabel am WAN angeschlossen.	Das Kabel ist am WAN angeschlossen.
SYSTEM	Einschalten mit Selbsttest oder Gerätefehler	Das Gerät funktioniert einwandfrei.

RESET: Halten Sie diese Taste für 5 Sekunden gedrückt, um zu den Werkseinstellungen zurückzusetzen.

Schwacher Empfang: Signalstärke unter 25 %.	Guter Empfang: Signalstärke 25 % bis 75 %.	Ausgezeichneter Empfang: Signalstärke 75 % - 100 %

	EIN	AUS
	Einschalten mit Selbsttest oder Gerätefehler	Das Gerät funktioniert einwandfrei.
	Das Gerät kann sich nicht mit dem Internet verbinden.	Das Gerät ist mit dem Internet verbunden.

Erste Schritte

- Schließen Sie den Master-Router an einer Steckdose an.

- Nachdem die SYSTEM-LED erloschen ist, schaltet sich die INTERNET-LED nach wenigen Sekunden ein. Dann verbinden Sie die WLAN-SSID. DIGITUS --XXXX per Mobiltelefon, das Passwort lautet 12345678.

- Nachdem die Verbindung erfolgreich hergestellt wurde, geben Sie <http://digitus.mesh> in der Adressleiste Ihres Telefons ein. Benutzername: digitus, Passwort: 12345678, dann gelangen Sie auf die Einstellungsseite.

Hinweis: Wenn Sie Ihren aktuellen Router durch den Master-Router ersetzen möchten, folgen Sie bitte den Anleitungen nach Schritt 3.

- Wählen Sie auf der Einstellungsseite AP-MODUS (Standardmodus) und geben Sie Ihre persönlichen Daten ein. Klicken Sie auf FINISH.

- Schließen Sie den WAN-Port des Master-Routers über Kabel am LAN-Port Ihres Routers an.

- Schließen Sie den Satelliten-Repeater in der korrekten Entfernung (ca. 10 m) am anderen Mesh-Gerät an, dann können Sie das Internet genießen.

Häufig gestellte Fragen

Wie kann ich die Einstellungsseite erneut aufrufen?
Ziehen Sie das Kabel vom Mesh-Master ab. Ziehen Sie dann den Netzstecker und schließen Sie den Mesh-Master wieder an. Sobald er erfolgreich aktiviert wurde (SYSTEM-LED ist erloschen), verwenden Sie Ihr Mobiltelefon oder Ihren Computer mit SSID: digitus-XXXX, dann geben Sie <http://digitus.mesh> ein und gehen Sie wieder auf die Einstellungsseite.

Wie richte ich den Satelliten ein?
Der Satellit benötigt keine Einstellungen. Nachdem der Master-Router aktiviert wurde, erhält er automatisch Einstellungsdaten vom Master-Router. Halten Sie die WLAN-Signal-LED innerhalb von 2-3 Balken, um einen besseren Empfang vom Master-Router zu erhalten.

Wie kann ich zu den Werkseinstellungen zurücksetzen?
Halten Sie die Reset-Taste für 5 Sekunden gedrückt, um das Gerät zurückzusetzen.

Woher weiß ich, dass der Master-Router und die 2 Satelliten-Repeater gut funktionieren?
Gehen Sie zur Einstellungsseite. Die MAC-Adresse (Nummer beginnend mit 3C49...) wird unten angezeigt. Wenn zwei MAC-Adressen angezeigt werden, sind 2 Satelliten-Repeater verbunden; wenn nur eine MAC-Adresse angezeigt wird, ist der andere Satellit nicht verbunden. (Er kann zu weit vom Master entfernt sein). Finden Sie das MAC-Adresslabel auf der Rückseite des Satelliten und überprüfen Sie, welcher nicht auf der Einstellungsseite angezeigt wird. Stellen Sie den Abstand zum Master ein.

- Wählen Sie auf der Einstellungsseite den ROUTER MODE (Router-Modus) und geben Sie Ihre persönlichen Daten ein. Klicken Sie auf FINISH.

- Schließen Sie den WAN-Port des Master-Routers über Kabel am LAN-Port Ihres Breitbandmodems an, um das Gerät zu verwenden.

- Schließen Sie den Satelliten-Repeater in der korrekten Entfernung (ca. 10 m) am anderen Mesh-Gerät an, dann können Sie das Internet genießen.

Detaillierte Informationen finden Sie im Handbuch.

Hiermit erklärt die Assmann Electronic GmbH, dass die gedruckte Konformitätserklärung dem Produkt beiliegt. Sollte die Konformitätserklärung fehlen, kann diese postalisch unter der unten genannten Herstelleradresse angefordert werden.

www.assmann.com
Assmann Electronic GmbH
Auf dem Schüffel 3
58513 Lüdenscheid
Germany

Ce KIT comprend 1 routeur principal et 2 répéteurs satellites ; ainsi la couverture de votre réseau sans fil peut facilement être étendue.

WPS : Appuyez sur ce bouton pour permettre à l'appareil utilisateur de se connecter à cet appareil via WPS au bout de 2 minutes.

○○○ *	○○○ *	*** *
Réception faible : Force du signal inférieure à 25%	Bonne réception : Force du signal entre 25% et 75%	Réception excellente : Force du signal entre 75% et 100%

TÉMOIN	ALLUMÉ	ÉTEINT
INTERNET	Impossible de connecter l'appareil à Internet.	L'appareil est connecté à Internet.
CÂBLE	Pas de câble connecté au WAN.	Câble connecté au WAN.
SYSTÈME	Autotest à la mise sous tension ou erreur système	L'appareil fonctionne correctement.

REINITIALISATION : Maintenez appuyé ce bouton pendant 5 secondes pour rétablir les réglages par défaut.

○○○ *	○○○ *	*** *
Réception faible : Force du signal inférieure à 25%	Bonne réception : Force du signal entre 25% et 75%	Réception excellente : Force du signal entre 75% et 100%

TÉMOIN	ALLUMÉ	ÉTEINT
○	Autotest à la mise sous tension ou erreur système	L'appareil fonctionne correctement.
□	Impossible de connecter l'appareil à Internet.	L'appareil est connecté à Internet.

Mise en route

1. Branchez le routeur principal dans une prise secteur.

2. Une fois le témoin SYSTEM s'éteint, le témoin INTERNET s'allume au bout de quelques secondes. Connectez ensuite le SSID wifi : DIGITUS --XXXX par téléphone portable, le mot de passe est 12345678.

3. Une fois la connexion établie avec succès, entrez <http://digitus.mesh> dans la barre d'adresse avec votre téléphone, nom d'utilisateur : digitus, mot de passe : 12345678, ensuite vous pouvez accéder à la page de configuration.

Remarque : Pour remplacer le routeur actuel par le routeur maître, suivez les instructions après l'étape 3.

4. Choisissez AP MODE (mode par défaut) dans la page de configuration, puis entrez vos informations personnelles. Cliquez sur FINISH.

5. Connectez le port WAN du routeur principal au port LAN de votre routeur avec un câble.

6. Branchez le répéteur satellite à la bonne distance (environ 10 mètres) dans l'autre appareil Mesh pour pouvoir accéder à Internet.

Questions fréquemment posées

Comment puis-je entrer à nouveau dans la page des paramètres ?
Retirez le câble du routeur principal. Puis débranchez et branchez à nouveau le routeur principal. Une fois activé avec succès (témoin SYSTEM éteint), utilisez votre téléphone portable/PC, connectez-vous au SSID : digitus-XXXX, puis entrez <http://digitus.mesh> et accédez de nouveau à la page paramètres.

Comment configurer Satellite ?
Satellite ne nécessite aucune configuration. Une fois le routeur maître activé, il recevra automatiquement les informations pour sa configuration. L'indication du signal Wi-Fi doit être de 2 à 3 barres pour avoir une meilleure réception du routeur maître.

Comment restaurer les réglages par défaut ?
Maintenez appuyé le bouton de Reset pendant 5 secondes pour réinitialiser l'appareil.

Comment savoir si le routeur maître et les 2 répéteurs satellites fonctionnent correctement ?
Allez à la page configuration. L'adresse MAC (le numéro commençant par 3C49...) est indiquée en bas. Si deux adresses MAC sont affichées, les 2 répéteurs satellites sont connectés ; si une seule adresse MAC est affichée, l'autre satellite n'est pas connecté. (Il se peut qu'il soit trop loin du routeur maître). Trouvez l'étiquette de l'adresse MAC sur le satellite et recherchez celle qui ne figure pas sur la page configuration. Ajustez la distance du routeur maître.

4. Choisissez ROUTER MODE dans la page configuration, puis entrez vos informations personnelles. Cliquez sur FINISH.

5. Connectez le port WAN du routeur principal au port LAN de votre modem haut débit avec un câble pour pouvoir utiliser l'appareil.

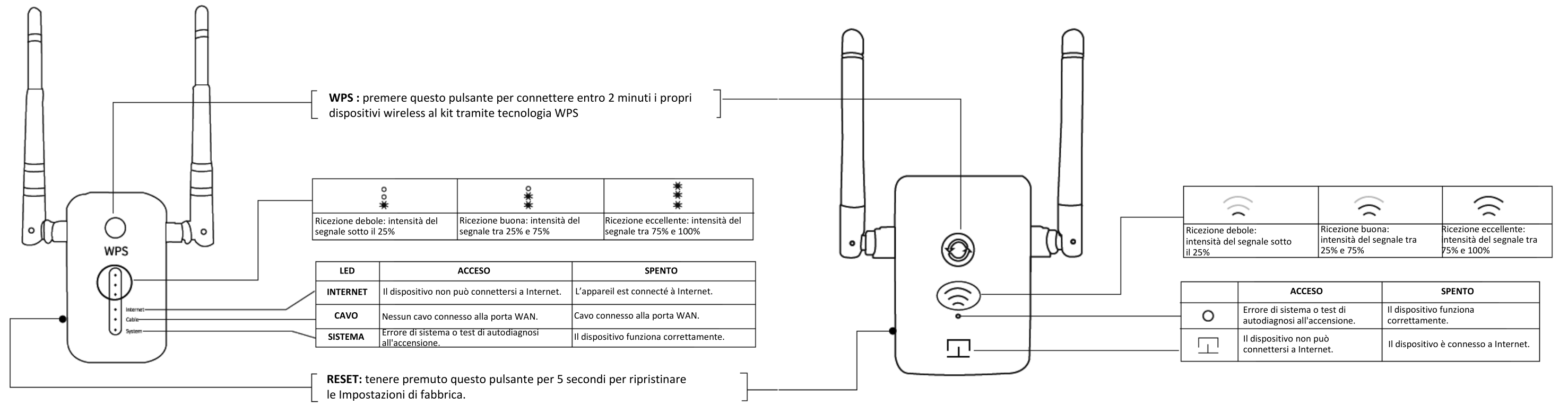
6. Branchez le répéteur satellite à la bonne distance (environ 10 mètres) dans l'autre appareil Mesh pour pouvoir accéder à Internet.

Pour plus d'informations, reportez-vous au manuel.

Par la présente, Assmann Electronic GmbH certifie que le produit contient la déclaration de conformité. Si la déclaration de conformité est manquante, vous pouvez la demander par post à l'adresse du fabricant ci-dessous:

www.assmann.com
Assmann Electronic GmbH
Auf dem Schüffel 3
58513 Lüdenscheid
Germany

Il presente KIT di rete MESH include 1 router master e 2 ripetitori satelliti e può essere utilizzato per estendere con facilità la copertura della propria rete wireless.



Avvio all'uso

- Collegare la spina del router master a una presa di corrente.

- La spia SISTEMA si spegne e dopo alcuni secondi si accende la spia INTERNET. Utilizzando il proprio telefono cellulare, connettersi alla rete Wi-Fi DIGITUS -XXXX la cui password è 12345678.

- Dopo aver completato la connessione, immettere <http://digitus.mesh> nella barra degli indirizzi con il proprio telefono cellulare, quindi digitare il nome utente digitus e la password: 12345678. Si aprirà la pagina delle impostazioni.

Nota: Se si desidera cambiare il router corrente con il master router, fare riferimento alle istruzioni dopo il passaggio 3.

- Selezionare AP MODE (modalità predefinita) nella pagina delle impostazioni, quindi immettere le proprie informazioni. Fare clic su FINISH.

- Utilizzare un cavo per collegare la porta WAN del router master e la porta LAN del proprio router.

- Posizionare il ripetitore satellite a una distanza appropriata (circa 10 metri) dall'altro dispositivo mesh e collegarlo alla presa di corrente: il sistema è ora pronto per navigare su Internet.

Domande frequenti

Come faccio ad accedere di nuovo alla pagina delle impostazioni?
Staccare il cavo dal router mesh master. Quindi scollegare e ricollegare il router mesh master. Una volta attivato con successo (la spia SISTEMA è spenta), utilizzare il proprio telefono cellulare o computer per collegarsi alla rete denominata digitus-XXXX, quindi digitare <http://digitus.mesh> per accedere di nuovo alla pagina delle impostazioni.

Come faccio a configurare le unità satellite?
Le unità satellite non necessitano di alcuna configurazione. Dopo aver attivato il router master, quest'ultimo invia automaticamente le informazioni per la configurazione alle unità satellite. Accertarsi che almeno 2-3 barre dell'indicatore LED del segnale Wi-Fi siano accese, al fine di ottenere una ricezione migliore dal router master.

Come posso ripristinare le impostazioni di fabbrica?
Tenere premuto il pulsante Reset per 5 secondi per ripristinare le impostazioni di fabbrica del dispositivo.

Come faccio a sapere che il router master e i due ripetitori satellite funzionano correttamente?
Accedere alla pagina delle impostazioni. In basso sulla pagina è indicato l'indirizzo MAC (la stringa che comincia con 3C49...). Se sono presenti due indirizzi MAC significa che entrambi i ripetitori satellite sono connessi. Se invece compare solo un indirizzo MAC, uno dei due ripetitori non è connesso. (potrebbe essere troppo lontano dal router master). Cercare l'etichetta con l'indirizzo MAC sul retro delle unità satellite e controllare quale dei due non compare nella pagina delle impostazioni. Modificare la distanza dall'unità master.

- Selezionare ROUTER MODE nella pagina delle impostazioni, quindi immettere le proprie informazioni. Fare clic su FINISH.

- Utilizzare un cavo per collegare la porta WAN del router master e la porta LAN del proprio modem a banda larga.

- Posizionare il ripetitore satellite a una distanza appropriata (circa 10 metri) dall'altro dispositivo mesh e collegarlo alla presa di corrente: il sistema è ora pronto per navigare su Internet.

Per informazioni dettagliate, fare riferimento al manuale dell'utente

Este KIT DE MALLA incluye 1 router maestro y 2 repetidores satélite y puede ampliar fácilmente su cobertura de red inalámbrica.

WPS : Pulse este botón para permitir que el dispositivo del usuario se conecte a este dispositivo a través de WPS en un plazo de 2 minutos.

○○○ ★	○○○ ★	★★★ ★
Recepción débil: Intensidad de señal por debajo del 25 %	Buena recepción: Intensidad de señal del 25 % al 75 %	Recepción excelente: Intensidad de señal del 75% al 100%

LED	ENCENDIDO	APAGADO
INTERNET	El dispositivo no puede conectarse a Internet.	El dispositivo está conectado a Internet.
CABLE	No hay ningún cable conectado a la WAN.	El cable está conectado a la WAN.
SISTEMA	Autodiagnóstico de encendido o error del sistema	El dispositivo funciona bien.

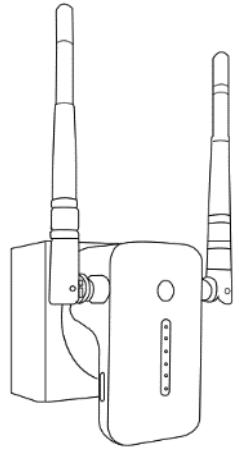
RESTABLECER: Mantenga pulsado este botón durante 5 segundos para restaurar los ajustes de fábrica.

○○○	○○○	○○○
Recepción débil: Intensidad de señal por debajo del 25 %	Buena recepción: Intensidad de señal del 25 % al 75 %	Recepción excelente: Intensidad de señal del 75% al 100%

	ENCENDIDO	APAGADO
○	Autodiagnóstico de encendido o error del sistema	El dispositivo funciona bien.
□	El dispositivo no puede conectarse a Internet.	El dispositivo está conectado a Internet.

Puesta en marcha

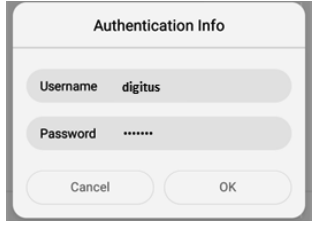
1. Conecte el router maestro a una toma de corriente.



2. Cuando la luz de SISTEMA se apague, la luz de INTERNET se encenderá en unos segundos. A continuación, únase al SSID de Wi-Fi. DIGITUS --XXXX con el teléfono móvil e introduzca la contraseña 12345678.

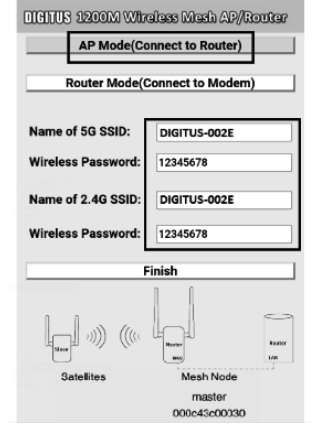


3. Cuando haya establecido la conexión correctamente, introduzca <http://digitus.mesh> en la barra de direcciones con su teléfono. El usuario es digitus y la contraseña. 12345678, y accederá a la página de ajustes.

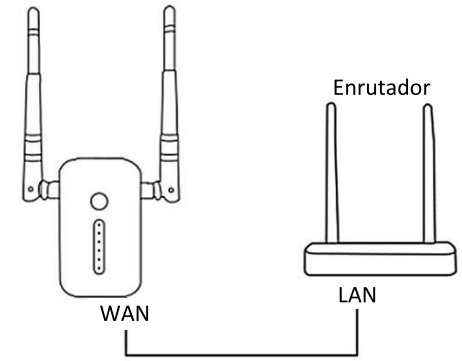


Nota: Si desea sustituir su router actual por el router maestro, siga las instrucciones siguientes al paso 3.

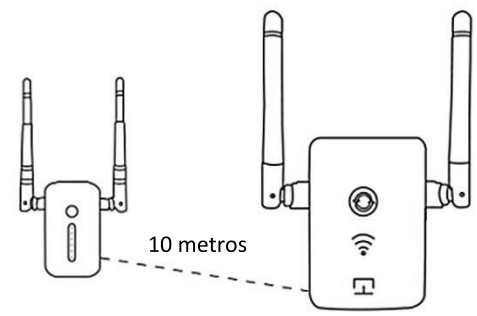
4. Elija AP MODE (MODO AP) (modo predeterminado) en la página de ajustes e introduzca su información personal. Haga clic en FINISH.



5. Conecte el puerto WAN del router maestro y el puerto LAN de su router por cable.



6. Conecte el repetidor satélite a una distancia adecuada (aproximadamente 10 metros) del otro dispositivo de la malla y podrá disfrutar de Internet.



Preguntas frecuentes

¿Cómo vuelvo a acceder a la página de ajustes?

Retire el cable del dispositivo maestro de la malla. A continuación, desconecte y vuelva a conectar el dispositivo maestro de la malla. Una vez activado correctamente (la luz de SISTEMA está apagada), utilice su teléfono móvil u ordenador para conectarse al SSID digitus-XXXX y, a continuación, acceda a <http://digitus.mesh> y vuelva a entrar en la página de ajustes.

¿Cómo configuro el dispositivo satélite?

No es necesario configurar el dispositivo satélite. Una vez activado el router maestro, el dispositivo satélite recibirá automáticamente la información de configuración del router maestro. Compruebe que el LED de señal Wi-Fi mantiene 2-3 barras para tener una buena recepción del router maestro.

¿Cómo recupero los ajustes de fábrica?

Mantenga pulsado el botón Restablecer durante 5 segundos para restablecer el dispositivo.

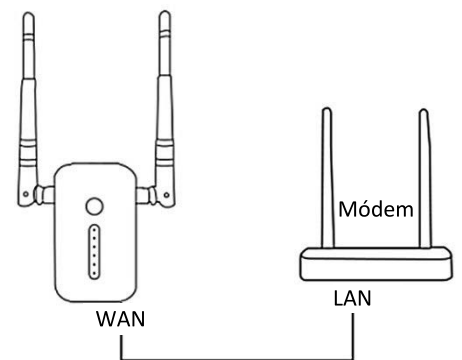
¿Cómo sé que el router maestro y los 2 repetidores satélite funcionan bien?

Vaya a la página de ajustes. La dirección MAC (número empezado por 3C49...) aparece en la parte inferior. Si aparecen dos direcciones MAC, significa que hay 2 repetidores satélite conectados. Si solo aparece una dirección MAC, el otro satélite no está conectado (podría estar demasiado alejado del router maestro). Busque las etiquetas de dirección MAC en los repetidores satélites y compruebe cuál es la que no aparece en la página de ajustes. Ajuste la distancia respecto al router maestro.

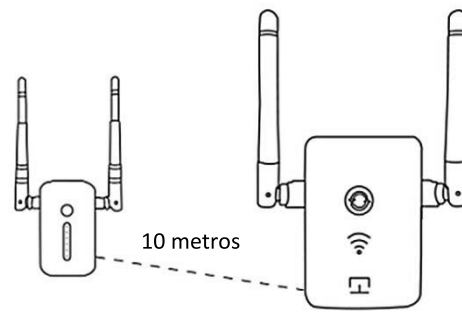
4. Elija ROUTER MODE (MODO ROUTER) en la página de ajustes e introduzca su información personal. Haga clic en FINISH.



5. Conecte el puerto WAN del router maestro y el puerto LAN de su módem de banda ancha por cable para empezar a utilizar el dispositivo.



6. Conecte el repetidor satélite a una distancia adecuada (aproximadamente 10 metros) del otro dispositivo de la malla y podrá disfrutar de Internet.



Para ver información detallada, consulte el manual.

Zestaw siatki składa się z jednego routera głównego oraz dwóch wtórników. Można go z łatwością rozbudować, aby zwiększyć zasięg sieci bezprzewodowej.

WPS: Naciśnij ten przycisk, aby zezwolić urządzeniu użytkownika na nawiązanie połączenia z tym urządzeniem za pomocą konfiguracji WPS w ciągu dwóch minut

Słaby odbiór: Siła sygnału poniżej 25%	Dobry odbiór: Siła sygnału w zakresie od 25% do 75%	Doskonały odbiór: Siła sygnału w zakresie od 75% do 100%

Wskaźnik LED	WŁĄCZONY	WYŁĄCZONY
INTERNET	Urządzenie nie jest połączone z Internetem.	Urządzenie jest połączone z Internetem.
CAVO	Nie podłączono kabla zapewniającego dostęp	Podłączono kabel zapewniający dostęp do sieci WAN.
SISTEMA	Autotest przy włączeniu lub błąd systemu	Urządzenie działa prawidłowo.

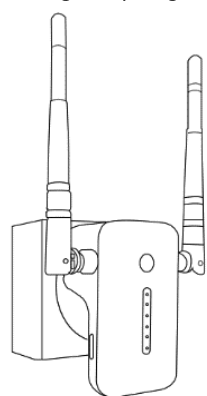
RESET: Naciśnij ten przycisk i przytrzymaj go przez pięć sekund, aby przywrócić ustawienia fabryczne.

Słaby odbiór: Siła sygnału poniżej 25%	Dobry odbiór: Siła sygnału w zakresie od 25% do 75%	Doskonały odbiór: Siła sygnału w zakresie od 75% do 100%

	WŁĄCZONY	WYŁĄCZONY
	Autotest przy włączeniu lub błąd systemu	Urządzenie działa prawidłowo.
	Urządzenie nie jest połączone z Internetem.	Urządzenie jest połączone z Internetem.

Pierwsze kroki

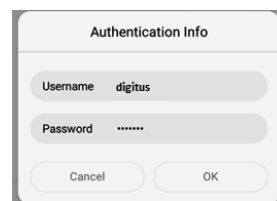
1. Podłącz router główny do gniazda zasilania.



2. Gdy wskaźnik SYSTEM zgaśnie, po kilku sekundach zaświeci wskaźnik INTERNET. Na telefonie komórkowym połącz z siecią bezprzewodową SSID. DIGITUS --XXXX, używając hasła 12345678.



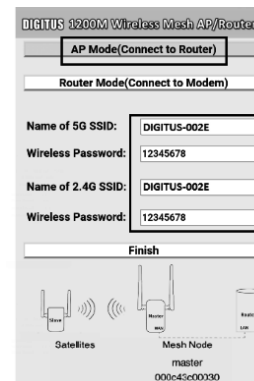
3. Po pomyślnym nawiązaniu połączenia w pasku adresu wprowadź adres <http://digitus.mesh>, a następnie wprowadź nazwę użytkownika: digitus i hasło: 12345678. Zostanie wyświetlona strona konfiguracji.



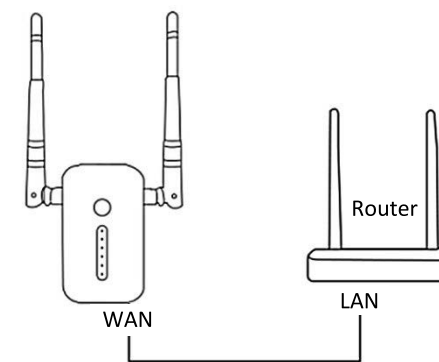
Uwaga: Aby wymienić bieżący router na router główny, należy wykonać czynności przedstawione po kroku 3.



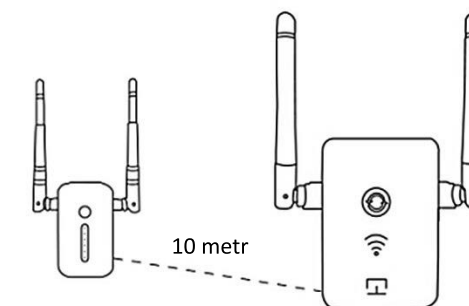
4. Na stronie konfiguracji wybierz opcję AP MODE (Tryb punktu dostępu) (ustawienie domyślne), a następnie wprowadź dane osobowe. Kliknij przycisk FINISH.



5. Podłącz kabel sieciowy do portu WAN routera głównego, a drugi jego koniec do portu LAN routera.



6. Podłącz wtórniki do gniazd sieciowych w odpowiedniej odległości (około 10 m), a następnie połącz z innym urządzeniem siatki. Teraz można korzystać w tym miejscu z Internetu.



Często zadawane pytania

Jak ponownie wyświetlić stronę ustawień?

Odłącz kabel od routera głównego. Potem odłącz router główny od gniazda sieciowego i podłącz go ponownie. Po pomyślnym aktywowaniu (zgaśnie wskaźnik SYSTEM) na telefonie komórkowym lub komputerze połącz się z siecią SSID: digitus-XXXX. Następnie wprowadź adres <http://digitus.mesh>, aby uzyskać dostęp do strony konfiguracji.

Jak skonfigurować wtórnik?

Wtórniki nie wymagają konfiguracji. Po aktywacji routera głównego wtórniki będą automatycznie otrzymywać informacje o konfiguracji z routera głównego. Wskaźnik siły sygnału sieci WiFi powinien mieć 2-3 kreski, aby zapewnić lepszy odbiór z routera głównego.

Jak przywrócić ustawienia fabryczne?

Przytrzymaj przycisk resetowania przez pięć sekund, aby zresetować urządzenie.

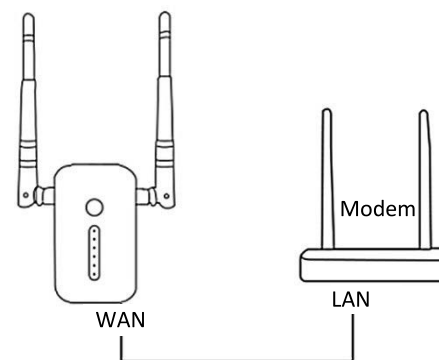
Jak sprawdzić, czy router główny i dwa wtórniki działają prawidłowo?

Przejdź na stronę konfiguracji. Na dole wyświetlony jest adres MAC (numer zaczynający się od 3C49...). Jeżeli widoczne są dwa adresy MAC, oznacza to, że połączone są dwa wtórniki. Gdy jest tylko jeden adres MAC, drugi wtórniki nie jest połączony. (Może być zbyt daleko od routera głównego). Znajdź etykietę z adresem MAC z tyłu wtórnika i sprawdź, którego wtórnika nie ma na stronie konfiguracji. Umieść go w odpowiedniej odległości od routera głównego.

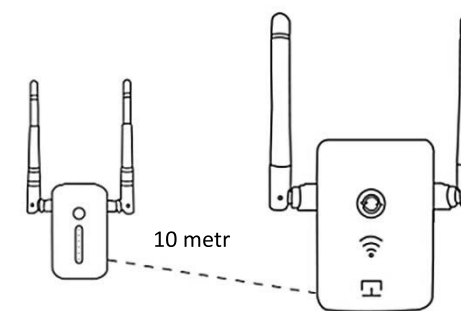
4. Na stronie konfiguracji wybierz opcję ROUTER MODE (Tryb routera), a następnie wprowadź dane osobowe. Kliknij przycisk FINISH.



5. Podłącz kabel sieciowy do portu WAN routera głównego, a drugi jego koniec do portu LAN modemu szerokopasmowego, aby zacząć korzystać z urządzenia.

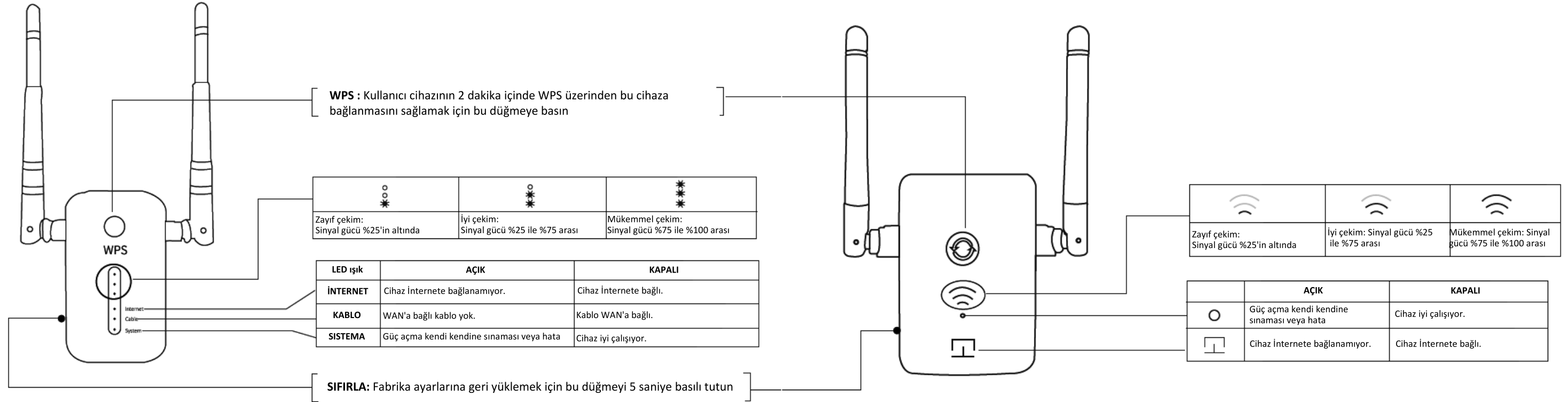


6. Podłącz wtórniki do gniazd sieciowych w odpowiedniej odległości (około 10 m), a następnie połącz z innym urządzeniem siatki. Teraz można korzystać w tym miejscu z Internetu.



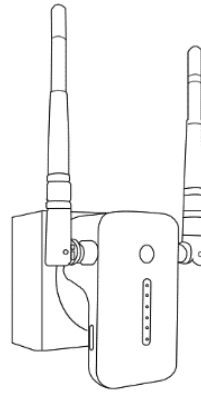
Więcej informacji można znaleźć w podręczniku.

Bu AĞ KİTİ, 1 ana yönlendirici ve 2 uydu yineleyici içerir, kablosuz ağınızın kapsama alanını kolayca genişletebilir.

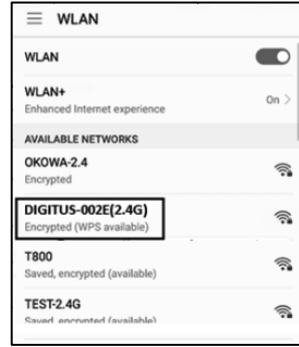


Başlarken

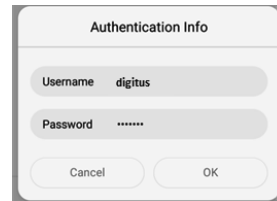
1. Ana Yönlendiriciyi bir elektrik prizine takın.



2. SİSTEM ışığı yandıktan sonra birkaç saniye içinde İNTERNET ışığı yanacaktır. Ardından wifi SSID'ye katılın. Cep telefonu için kullanıcı adı: DIGITUS --XXXX ve parola: 12345678.

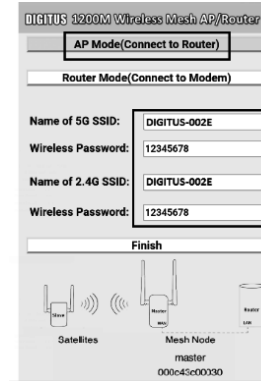


3. Bağlantı başarıyla kurulduktan sonra lütfen telefonunuzun adres çubuğuna <http://digitus.mesh> yazın; kullanıcı adı: digitus, parola: 12345678 ve ardından kurulum sayfasına yönlendirileceksiniz.

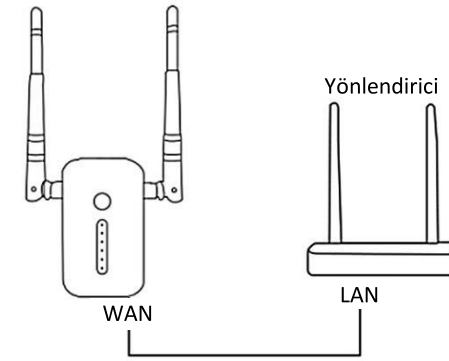


Not: Mevcut yönlendiricini Ana Yönlendirici ile değiştirmek istiyorsanız lütfen 3. adımdan sonra aşağıdaki talimatları takip edin.

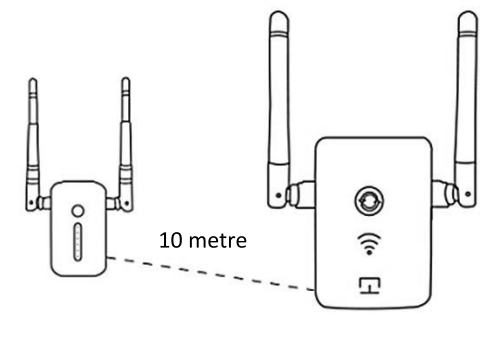
4. Ayar sayfasında AP MODE (varsayılan mod) seçeneğini seçin ve kişisel bilgilerinizi girin. FINISH düğmesine tıklayın.



5. Lütfen Ana Yönlendiricinin WAN bağlantı noktasını ve yönlendiricinin LAN bağlantı noktasını kabloyla birbirine bağlayın.



6. Diğer Ağ cihazına doğru uzaklıkta (yaklaşık 10 metre) uydu yineleyiciyi takın, artık internetin keyfini çıkarabilirsiniz.



Sıkça Sorulan Sorular

Ayarlar sayfasına tekrar nasıl girebilirim?
Kabloyu Ağ Ana Yönlendiricisinden çıkarın. Ardından Ağ Ana Yönlendiricisini fişten çekin ve geri fişe takın. Başarılı bir şekilde etkinleştirildiği anda (SİSTEM ışığı söner), cep telefonunuzu veya bilgisayarınızı kullanarak SSID: digitus-XXXX ağına bağlanın, ardından <http://digitus.mesh> girin ve tekrar ayarlar sayfasına gidin.

Uyduyu nasıl ayarlayabilirim?

Uydu herhangi bir ayar gerektirmez. Ana yönlendirici etkinleştirildikten sonra Ana Yönlendiriciden ayar bilgilerini otomatik olarak alacaktır. Ana Yönlendiriciden daha iyi çekim gücü almak için lütfen WiFi sinyal LED'ini 2-3 çubuk arasında tutun.

Fabrika ayarlarına nasıl dönebilirim?

Cihazı sıfırlamak için lütfen Sıfırlama Düğmesini 5 saniye basılı tutun.

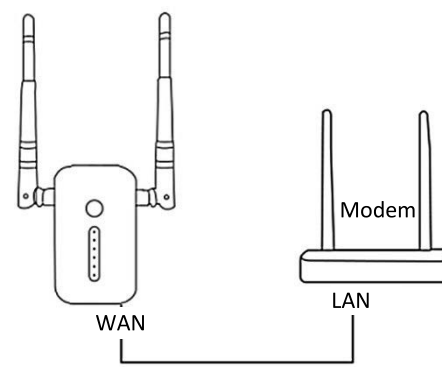
Ana Yönlendirici ve 2 adet uydu yineleyicinin düzgün çalışıp çalışmadığını nasıl anlayabilirim?

Kurulum sayfasına gidin. Alt kısımda MAC adresi (3C49.... ile başlayan numara) görüntülenir. İki adet MAC adresi görüntüleniyorsa 2 uydu da bağlıdır; yalnızca bir adet MAC adresi görüntüleniyorsa uydulardan sadece biri bağlıdır. (Diğer uydu ana yönlendiriciden çok uzakta olabilir). Uydunun arkasındaki MAC adresi etiketini bulun ve kurulum sayfasında hangi adresin görüntülenmediğini kontrol edin. Ana yönlendiriciye olan mesafesini ayarlayın..

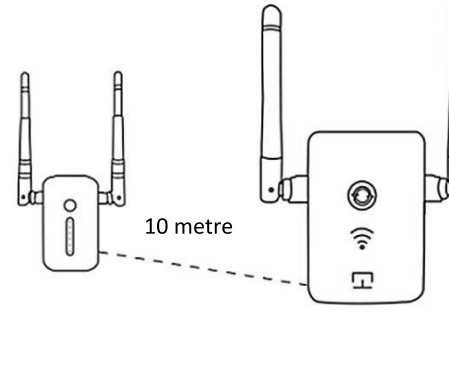
4. Ayar sayfasında ROUTER MODE seçeneğini seçin ve kişisel bilgilerinizi girin. FINISH düğmesine tıklayın.



5. Cihaz kullanmaya başlamak için lütfen Ana Yönlendiricinin WAN bağlantı noktasını ve Geniş Bant modeminizin LAN bağlantı noktasını kabloyla birbirine bağlayın.



6. Diğer Ağ cihazına doğru uzaklıkta (yaklaşık 10 metre) uydu yineleyiciyi takın, artık internetin keyfini çıkarabilirsiniz.



Daha ayrıntılı bilgi için lütfen kılavuza başvurun.