

OLYMPIA

Bewegungsmelder BM 200

Bestimmungsgemäße Verwendung



Ihr Bewegungsmelder erkennt Bewegungen innerhalb des Erfassungsbereichs und löst nach kurzer Verzögerung ein akustisches Warnsignal aus. Voraussetzung für eine bestimmungsgemäße Verwendung ist die sachgemäße Installation sowie die Beachtung und Einhaltung der

Hinweise dieser Bedienungsanleitung.

Jede andere Verwendung als in der bestimmungsgemäßen Verwendung beschrieben gilt als nicht bestimmungsgemäß. Eigenmächtige Veränderungen oder Umbauten sind nicht zulässig und führen zur Beschädigung Ihres Bewegungsmelders.

Sicherheitshinweise

Bewahren Sie sich vor körperlichen Schäden und beachten Sie die Hinweise!



WARNUNG! Erstickungsgefahr und Gefährdung der Gesundheit durch Batterien! Kinder können Kleinteile, Verpackungs- oder Schutzfolien verschlucken. Halten Sie Kinder vom Produkt und dessen Verpackung fern! Batterien außerhalb der Reichweite von Kindern aufbewahren. Batterien nicht verschlucken. Falls eine Batterie verschluckt wurde, ist umgehend ein Arzt aufzusuchen.



VORSICHT! Gefährdung der Gesundheit und Umwelt durch Batterien! Unsachgemäßer Umgang mit Batterien kann Ihre Gesundheit und die Umwelt gefährden. Batterien nie öffnen, beschädigen, verschlucken oder in die Umwelt gelangen lassen. Batterien können giftige und umweltschädliche Schwermetalle enthalten.



VORSICHT! Gehörschäden möglich. Das akustische Warnsignal Ihres Bewegungsmelders kann Ihr Gehör beschädigen. Die Lautstärke des akustischen Signals beträgt bis zu 90 dB. Betreiben oder testen Sie Ihren Bewegungsmelder nicht in Nähe Ihres Gehörs.

Verpackungsinhalt

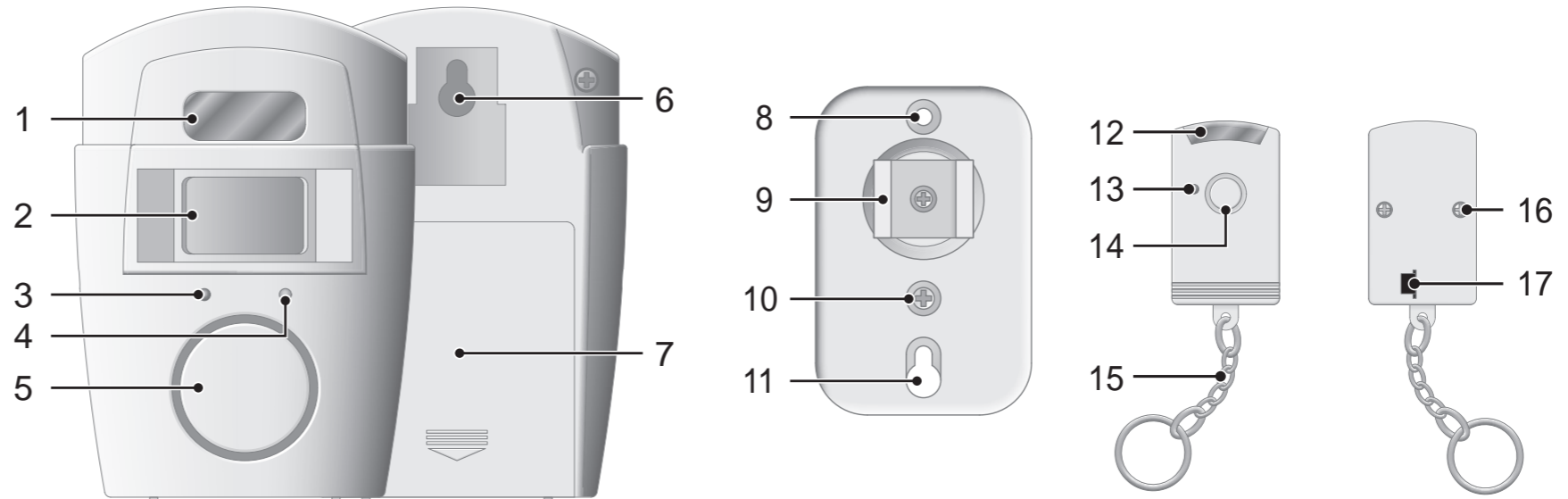
Prüfen Sie den Verpackungsinhalt Ihres Bewegungsmelders, bevor Sie Ihren Bewegungsmelder in Betrieb nehmen. Sollte etwas fehlen oder beschädigt sein, wenden Sie sich an unseren Service.

- Bewegungsmelder
- 2 x Fernbedienung inkl. Batterien (6 x Typ LR44)
- Montagematerial
- Bedienungsanleitung

Übersicht

Die Abbildungen oben zeigen Ihnen Ihren Bewegungsmelder im Detail.

1	Infrarot-LEDs	10	Fixierschraube
2	Bewegungssensor	11	Auslassung für Schraube
3	Leuchtanzeige - Bewegung erkannt (rot)	12	Infrarotsensor
4	Leuchtanzeige - Bewegungsmelder aktiviert (grün)	13	Leuchtanzeige - Taste betätigt
5	Lautsprecher	14	Taste - Bewegungsmelder aktivieren/deaktivieren
6	Aufnahme für Wandhalterung	15	Anhänger (z. B. für den Schlüsselbund)
7	Batteriefach	16	Schrauben
8	Auslassung für Schraube	17	Kunststoffstreifen
9	Aufhängung		



Bevor Sie loslegen

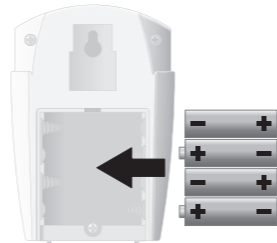
Die folgenden Hinweise helfen Ihnen, dass Ihr Bewegungsmelder stets so funktioniert, wie Sie es erwarten.

- Überstreichen Sie Ihren Bewegungsmelder nicht mit Farbe.
- Beachten Sie den Sichtwinkel von 110° in einem Erfassungsbereich von bis zu 5 m.

Batterien einlegen (Bewegungsmelder)

Ihr Bewegungsmelder wird von vier Batterien (Typ AA) mit Strom versorgt (nicht im Lieferumfang enthalten).

1. Öffnen Sie das Batteriefach auf der Rückseite Ihres Bewegungsmelders.
2. Legen Sie vier geeignete Batterien in das Batteriefach ein. Achten Sie darauf, die Batterien in der richtigen Ausrichtung einzulegen.
3. Schließen Sie das Batteriefach auf der Rückseite Ihres Bewegungsmelders.



Batterien wechseln (Fernbedienung)

Die Fernbedienungen Ihres Bewegungsmelders werden von drei Batterien (Typ LR44) mit Strom versorgt und sind bei Auslieferung in die Fernbedienungen eingelegt. Ziehen Sie vor der ersten Verwendung den Kunststoffstreifen aus der Fernbedienung. Der Kontakt der Batterien ist hergestellt und die Fernbedienung ist betriebsbereit. Wenn die Batterien verbraucht sind und Sie die Batterien wechseln möchten, gehen Sie wie folgt vor.

1. Lösen Sie die beiden Schrauben auf der Rückseite der Fernbedienung mit einem geeigneten Schraubendreher und öffnen Sie vorsichtig das Gehäuse.
2. Tauschen Sie die drei eingelegten Batterien gegen geeignete neue Batterien aus. Achten Sie darauf, die Batterien in der richtigen Ausrichtung einzulegen.
3. Schließen Sie das Gehäuse auf der Rückseite der Fernbedienung und ziehen Sie die beiden Schrauben wieder fest.

Bewegungsmelder aufstellen

Stellen Sie Ihren Bewegungsmelder an einem beliebigen Ort auf. Achten Sie darauf, dass im Erfassungsbereich Ihres Bewegungsmelders keine ungewollten Bewegungen (bspw. von Haustieren) Fehlalarme auslösen können.

Stellen Sie Ihren Bewegungsmelder so auf, dass der Erfassungsbereich den zu überwachenden Bereich abdeckt.

Bewegungsmelder aufhängen

Führen Sie einen Funktionstest durch, bevor Sie Ihren Bewegungsmelder montieren. Folgen Sie hierfür den Beschreibungen im Abschnitt Bewegungsmelder verwenden. Montieren Sie Ihren Bewegungsmelder wie im Folgenden beschrieben in dem zu überwachenden Bereich. Verwenden Sie hierfür die mitgelieferte Wandhalterung. Achten Sie darauf, dass im Erfassungsbereich Ihres Bewegungsmelders keine ungewollten Bewegungen (bspw. von Haustieren) Fehlalarme auslösen können.



1. Verwenden Sie die Löcher in der Wandhalterung als Bohrschablone und bohren Sie zwei ausreichend große Löcher in die Wand.
2. Setzen Sie die beiliegenden Dübel in die Bohrlöcher ein.
3. Montieren Sie die Wandhalterung mit den beiliegenden Schrauben.
4. Setzen Sie Ihren Bewegungsmelder auf die Aufhängung der Wandhalterung. Prüfen Sie den sicheren Halt Ihres Bewegungsmelders.
5. Lösen Sie die Fixierschraube und richten Sie Ihren Bewegungsmelder mit dem Kugelgelenk der Wandhalterung auf den Bereich aus, den Sie überwachen möchten.
6. Ziehen Sie die Fixierschraube fest, wenn Ihr Bewegungsmelder ausgerichtet ist.

Bewegungsmelder verwenden

Alarm aktivieren

Wenn Sie den Alarm aktivieren, verlassen Sie innerhalb von 20 Sekunden den Erkennungsbereich Ihres Bewegungsmelders. So vermeiden Sie, den Alarm selbst auszulösen.

1. Halten Sie die Fernbedienung in Richtung Ihres Bewegungsmelders und drücken Sie die Taste der Fernbedienung. Die grüne Leuchtanzeige Ihres Bewegungsmelders leuchtet auf.
2. Der Bewegungsmelder wird aktiviert, Sie hören einen kurzen Signalton und die grüne Leuchtanzeige erlischt.

Verhalten im Alarmfall

1. Erkennt Ihr Bewegungsmelder eine Bewegung, blinkt die rote Leuchtanzeige. Der Alarm löst mit einer Verzögerung von 10 Sekunden aus.
2. Löst der Alarm aus, wird für 30 Sekunden ein akustisches Warnsignal ausgegeben und die rote Leuchtanzeige leuchtet. Erkennt Ihr Bewegungsmelder nach den 30 Sekunden weiterhin Bewegungen, wird erneut ein akustisches Warnsignal ausgegeben.

Alarm deaktivieren

Der aktive Alarm kann jederzeit beendet werden.

- Drücken Sie die Taste der Fernbedienung, um den Alarm und das akustische Warnsignal zu beenden.

Der Stand-by-Modus kann jederzeit beendet werden.

- Betätigen Sie die Taste der Fernbedienung, um Ihren Bewegungsmelder zu deaktivieren. Im deaktivierten Zustand werden keine Bewegungen erkannt.

Entsorgung

Wollen Sie Ihr Gerät entsorgen, bringen Sie es zur Sammelstelle Ihres kommunalen Entsorgungsträgers (z. B. Wertstoffhof). Nach dem Elektro- und Elektronikgerätegesetz sind Besitzer von Altgeräten gesetzlich verpflichtet, alte Elektro- und Elektronikgeräte einer getrennten Abfallerfassung zuzuführen. Das Symbol bedeutet, dass Sie das Gerät auf keinen Fall in den Hausmüll werfen dürfen! Gefährdung von Gesundheit und Umwelt durch Batterien! Batterien nie öffnen, beschädigen, verschlucken oder in die Umwelt gelangen lassen. Sie können giftige und umweltschädliche Schwermetalle enthalten. Sie sind gesetzlich verpflichtet, Batterien beim batterievertreibenden Handel bzw. über die vom zuständigen Entsorgungsträger bereitgestellten Sammelstellen zu entsorgen.

Die Entsorgung ist unentgeltlich. Die Symbole bedeuten, dass Sie Batterien auf keinen Fall in den Hausmüll werfen dürfen und die Batterien über Sammelstellen der Entsorgung zugeführt werden müssen.



Verpackungsmaterialien entsorgen Sie entsprechend den lokalen Vorschriften.

Pflegehinweise

- Reinigen Sie die Gehäuseoberfläche mit einem weichen und fusselfreien Tuch. Verwenden Sie keine Reinigungs- oder Lösungsmittel.
- Führen Sie einmal monatlich und nach jedem Batteriewechsel eine Funktionskontrolle durch.
- Führen Sie einmal jährlich einen Batteriewechsel durch.

Konformitätserklärung



Die Konformität mit den EU-Richtlinien wird durch das CE-Zeichen bestätigt. Die Konformitätserklärung zu diesem Produkt finden Sie unter www.olympia-vertrieb.de

Garantie

Die Garantiezeit beträgt **24 Monate**. Die Garantiezeit beginnt ab Kaufdatum. Bei Problemfällen wenden Sie sich an unsere Hotline: **0180 5 007514** (Kosten aus dem dt. Festnetz bei Drucklegung: 14 ct/Min., maximal 42 ct/Min. aus dem Mobilfunknetz). Ist Ihr Problem telefonisch nicht zu beheben, können Sie Ihr Gerät in Originalverpackung mit beigefügtem Kaufbeleg an folgende Anschrift senden:

Service Center Hattingen

Zum Kraftwerk 1

45527 Hattingen

Technische Daten

Gewicht Bewegungsmelder	ca. 124 g
Gewicht Fernbedienung	ca. 24 g
Abmessungen (B x H x T)	
Bewegungsmelder	89 x 124 x 51 mm
Fernbedienung	35 x 59 x 17 mm
Stromversorgung	
Bewegungsmelder	4 x Batterie 1,5 V, Typ Mignonzelle (AA)
Fernbedienung	3 x LR44 Knopfzelle
zulässige Umgebungsbedingungen	0 °C bis +30 °C bei 30 % bis 75 % Luftfeuchte
Erkennungsbereich	5 m
Sichtwinkel	110°
Lautstärke Alarm (max.)	90 dB

OLYMPIA

BM 200 Motion Detector

Intended Use



The motion detector detects movements within the area being scanned and triggers an acoustic alarm signal after a short delay. A condition for complying with the intended use is that the equipment is installed correctly and the information in the manual is observed and maintained.

Any use other than that described in Section "Intended Use" is considered unintended use. Unauthorised modifications or reconstructions are not permitted and could cause damage to the motion detector.

Safety Instructions

Avoid any personal injury by paying attention to the following information!



WARNING! Risk of suffocation and damage to health through batteries!

Children can swallow small parts, packaging and protective foils. Keep the product and packaging out of reach of children! Keep batteries out of reach of children. Do not swallow batteries. If any type of battery is swallowed, seek medical attention immediately.



CAUTION! Risk of damage to health and environmental pollution through batteries! Improper handling of batteries can put your health and the environment at risk. Never open, damage or swallow batteries or allow them to pollute the environment. Batteries may contain toxic, ecologically hazardous heavy metals.



CAUTION! Risk of hearing damage. The acoustic warning signal from the motion detector could damage your hearing. The volume of the acoustic alarm signal is up to 90 dB. Do not operate or test the motion detector in the direct vicinity of your ear.

Package Contents

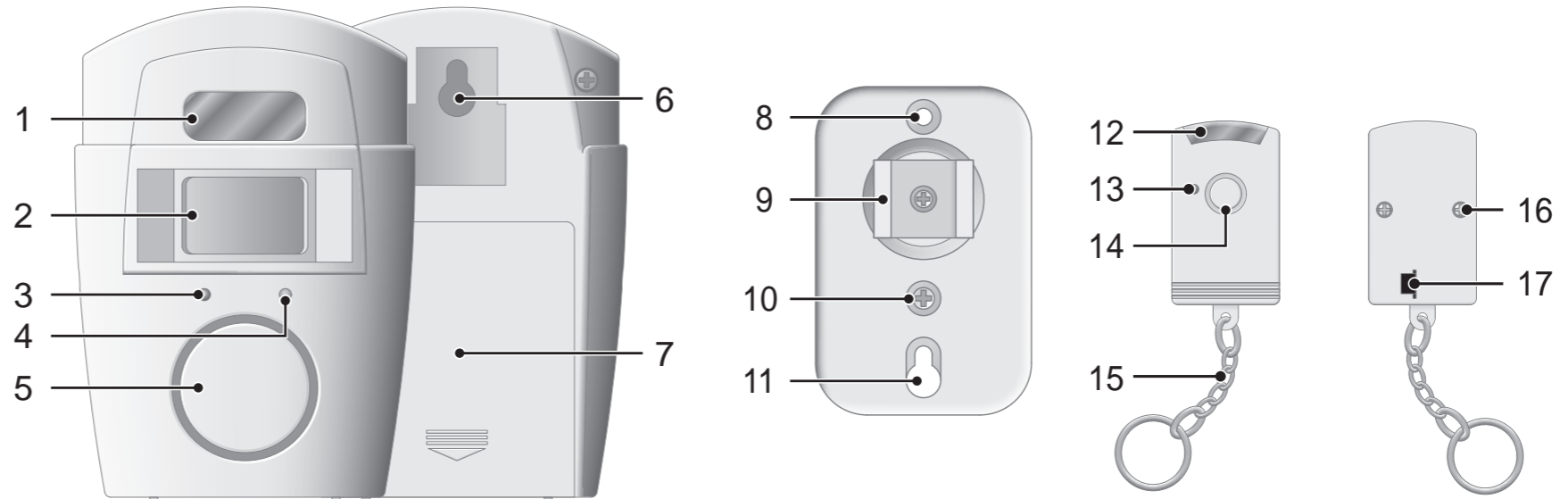
Check the package contents of the motion detector carefully before putting the motion detector into operation. If anything is missing or damaged, please contact our Service department.

- Motion detector
- 2 x remote control incl. batteries (6 x LR44)
- Assembly material
- Operating manual

General View

The illustrations at the top show the motion detector in detail.

1	Infrared LEDs	10	Fixation screw
2	Motion sensor	11	Hole for screw
3	Indicator lamp - movement detected (red)	12	Infrared sensor
4	Indicator lamp - motion detector activated (green)	13	Indicator lamp - button pressed
5	Loudspeaker	14	Button - activate/deactivate motion detector
6	Holder for wall bracket	15	Key chain (e.g. for a key ring)
7	Battery compartment	16	Screws
8	Hole for screw	17	Plastic strips
9	Mounting hook		



Before You Start

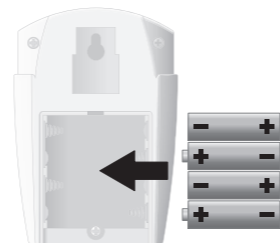
The following information should help to ensure that your motion detector always works as you expect it to.

- Do not paint over the motion detector.
- Pay attention to the angle of vision of 110° with a scanning range of up to 5 m.

Inserting the Batteries (Motion Detector)

The motion detector is powered by four AA batteries (not included in the package contents).

1. Open the battery compartment on the rear side of the motion detector.
2. Insert four appropriate batteries in the battery compartment. Pay attention that the batteries are inserted the right way around.
3. Close the battery compartment on the rear side of the motion detector.



Changing the Batteries (Remote Control)

The remote controls for the motion detector are powered by three batteries (LR44 round cell) and are already inserted in the remote controls when supplied. Before using for the first time, remove the plastic strips from the remote controls. This establishes contact of the batteries and the remote control is ready for use. When the batteries are used up, proceed as follows to change them.

1. Loosen the two screws in the rear cover of the remote control using an appropriate screwdriver and open the housing carefully.
2. Change the three batteries inserted with three new ones. Pay attention that the batteries are inserted the right way around.
3. Close the housing on the rear of the remote control and tighten the two screws again.

Positioning the Motion Detector

Stand your motion detector in the location of your choice. Pay attention that no unwanted movements can occur within the scanning area of the motion detector (e.g. due to pets) which could trigger false alarms.

Position the motion detector so that the scanning area covers the area to be monitored.

Installing the Motion Detector

Complete a function test before installing the motion detector. To do this, follow the instructions provided in Section "Using the Motion Detector". Assemble the motion detector in the area to be scanned as described below. Use the wall mounting bracket supplied for the purpose. Pay attention that no unwanted movements can occur within the scanning area of the motion detector (e.g. due to pets) which could trigger false alarms.



1. Use the holes in the mounting bracket as a drilling template and drill two sufficiently large holes in the wall.
2. Insert the dowels supplied in the drill holes.
3. Install the mounting bracket using the screws supplied.
4. Fit the motion detector on the mounting hook of the wall bracket. Check that the motion detector is fitted securely.
5. Loosen the fixation screw and align the motion detector to the area you want to monitor using the ball joint on the wall bracket.
6. Tighten the fixation screw when the motion detector is aligned as required.

Using the Motion Detector

Activating the Alarm

After you have activated the alarm, you must leave the area being scanned by the motion detector within 20 seconds. This prevents the alarm being triggered.

1. Point the remote control towards the motion detector and press the button on the remote control. The green indicator lamp on the motion detector lights up.
2. The motion detector is activated, you hear a short acoustic signal and the green indicator lamp goes out.

In the Event of an Alarm

1. When the motion detector detects a movement, the red indicator lamp flashes. The acoustic alarm is triggered after a delay of 10 seconds.
2. When the acoustic alarm is triggered, the acoustic alarm sounds for 30 seconds and the red indicator lamp lights up. If the motion detector continues to detect movements after the 30-second period, an acoustic alarm signal is issued again.

Deactivating the Alarm

If the alarm is active, it can be deactivated at any time.

- Press the button on the remote control to deactivate the alarm and stop the acoustic alarm signal.

If Standby mode is active, it can be deactivated at any time.

- Press the button on the remote control to deactivate the motion detector. When deactivated, no movements are detected.

Disposal

In order to dispose of your device, take it to a collection point provided by your local public waste authorities (e.g. recycling centre). According to laws on the disposal of electronic and electrical devices, owners are obliged to dispose of old electronic and electrical devices in a separate waste container. The symbol indicates that the device must not be disposed of in normal domestic waste! Risks to health and the environment from batteries! Never open, damage or swallow batteries or allow them to pollute the environment. They may contain toxic, ecologically hazardous heavy metals. You are legally obliged to dispose of batteries at shops which sell batteries or at collection points provided by the public waste authorities. Disposal is free of charge. The symbols indicate that the batteries must not be disposed of in normal domestic waste and that they must be brought to collection points provided by local public waste authorities.



Packaging materials must be disposed of according to local regulations.

Care Instructions

- Clean the surface of the housing with a soft, lint-free cloth. Do not use any solvents or cleaning agents.
- Complete a function test once a month and after changing the batteries.
- Change the batteries once a year.

Declaration of Conformity



Conformity of the equipment to the EU directives is confirmed by the CE mark. The Declaration of Conformity for this product is available at www.olympia-vertrieb.de

Guarantee

Dear Customer,

we are pleased that you have chosen this equipment.

In the case of a defect, please return the device together with the receipt and original packing material to the point-of-sale.

Technical Data

Weight, motion detector	Approx. 124 g
Weight, remote control	Approx. 24 g
Dimensions (W x H x D)	
Motion detector	89 x 124 x 51 mm
Remote control	35 x 59 x 17 mm
Power supply	
Motion detector	4 x batteries, 1.5 V, Mignon cell (AA)
Remote control	3 x LR44 round cell
Permissible ambient conditions	
	0 °C to +30 °C at 30% to 75% rel. humidity
Scanning area	5 m
Angle of vision	110°
Alarm volume (max.)	90 dB

OLYMPIA

Détecteur de mouvement BM 200

Utilisation conforme à l'usage prévu

FR Votre détecteur de mouvement détecte les mouvements à l'intérieur de la zone de couverture et déclenche un signal d'avertissement acoustique après quelques instants. La condition pour une utilisation conforme aux prescriptions est un montage approprié ainsi que l'observation des indications mentionnées dans le mode d'emploi.

Toute utilisation autre que celle décrite au point Utilisation conforme à l'usage prévu est considérée comme non conforme. Des modifications ou transformations effectuées d'un propre gré sont interdites et conduisent à un endommagement du détecteur de mouvement.

Consignes de sécurité

Préservez-vous de dommages corporels et tenez compte des remarques !



AVERTISSEMENT ! Les piles représentent un risque pour la santé, ainsi que d'étouffement ! Les enfants peuvent avaler des petits objets, des films d'emballage ou de protection. Tenez les enfants à l'écart du produit et de son emballage ! Conservez les piles hors de portée des enfants. Ne pas avaler celles-ci. Consultez immédiatement un médecin en cas d'ingestion d'une pile.



PRUDENCE ! Les piles représentent un danger pour la santé et l'environnement ! Une manipulation des piles incorrecte peut nuire à votre santé et à l'environnement. Ne jamais ouvrir, endommager, avaler les piles ou ne jamais faire pénétrer leur contenu dans l'environnement. Elles peuvent contenir des métaux lourds toxiques et nuisibles pour celui-ci.



PRUDENCE ! Dommage auditif possible. Le signal d'avertissement acoustique du détecteur de mouvement peut endommager votre audition. Son volume sonore est de 90 dB. Ne faites pas fonctionner ou ne testez pas le détecteur à proximité immédiate de votre oreille.

Contenu du coffret

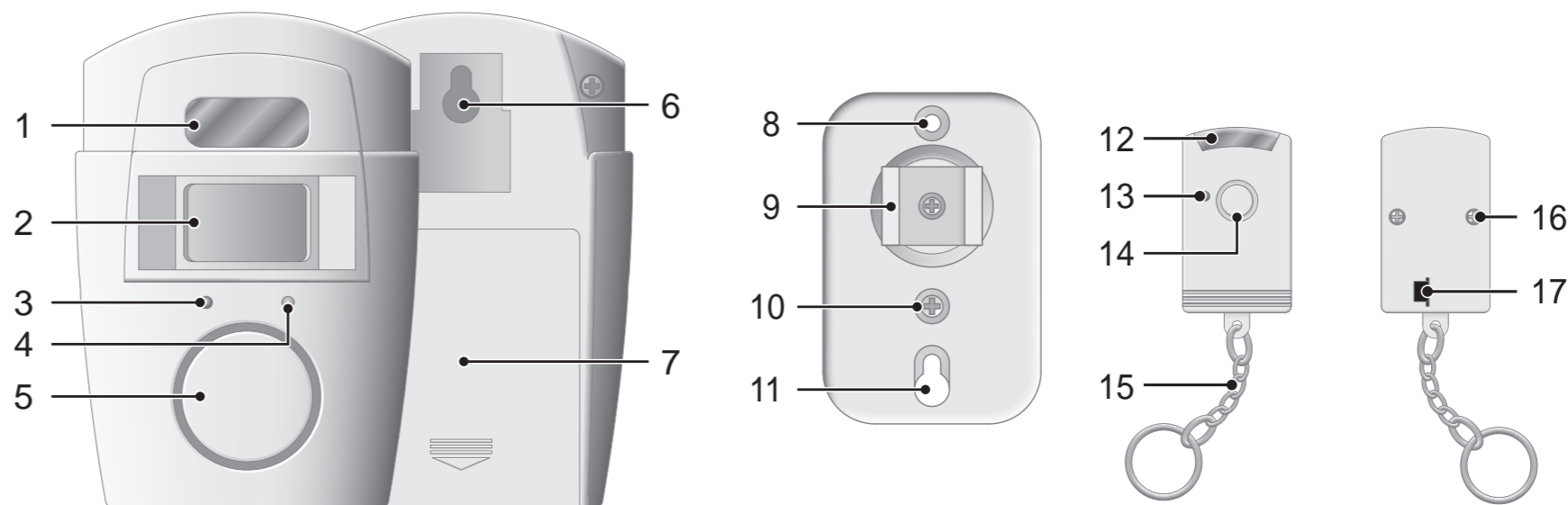
Contrôlez le contenu du coffret de votre détecteur de mouvement avant de faire fonctionner celui-ci. Veuillez vous adresser à notre service après-vente au cas où une pièce manque ou soit endommagée.

- Détecteur de mouvement
- 2 télécommandes, y compris 6 piles LR44
- Matériel pour son montage
- Mode d'emploi

Tableau

Les illustrations dans la partie supérieure vous montre les détails du détecteur.

1	LEDs infrarouges	10	Vis de fixation
2	Capteur de mouvement	11	Encoche pour la vis
3	Voyant lumineux - détection de mouvement (rouge)	12	Capteur infrarouge
4	Voyant lumineux - détecteur de mouvement activé (vert)	13	Voyant lumineux - touche activée
5	Haut-parleur	14	Touche - activer/désactiver le détecteur de mouvement
6	Encoche pour fixation murale	15	Chaînette (par ex. pour porte-clés)
7	Compartiment à piles	16	Vis
8	Encoche pour vis	17	Petite bande plastique
9	Suspension		



Avant de commencer

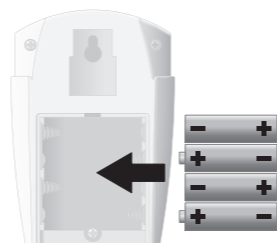
Les informations suivantes vous aident à ce que le détecteur de mouvement fonctionne toujours comme vous le voulez.

- Ne l'endiguez pas d'une couche de peinture.
- Tenez compte de l'angle de vision de 110 ° dans une zone de couverture pouvant avoir jusqu'à 5 m.

Pose des piles (détecteur de mouvement)

Votre détecteur est alimenté en courant par quatre piles LR44 (non vendues avec l'appareil).

1. Ouvrez le compartiment à piles situé au dos du détecteur.
2. Insérez dedans quatre piles appropriées. Assurez-vous de la polarité exacte.
3. Fermez le compartiment.



Changer les piles (télécommande)

La télécommande de votre détecteur est alimentée en courant par trois piles LR44 déjà insérées quand vous achetez l'appareil. Avant d'utiliser la première fois la télécommande, retirez la petite bande plastique située à l'intérieur. Le contact des piles est établi et la télécommande est prête à fonctionner. Si vous voulez remplacer les piles usées, procédez comme suit :

1. Desserrez les deux vis situées au dos de la télécommande avec un tournevis adéquat et ouvrez le boîtier.
2. Remplacez-les piles usées par des nouvelles. Assurez-vous de la polarité exacte.
3. Refermez le boîtier et revissez-les vis.

Installer le détecteur de mouvement

Installez votre détecteur à un endroit quelconque. Assurez-vous que dans sa zone de couverture aucun mouvement non voulu (par ex. celui d'animaux familiers) puisse déclencher des alarmes intempestives.

Placez le détecteur de telle sorte que la plage de détection couvre la zone à surveiller.

Suspendre le détecteur de mouvement

Effectuez un test de fonctionnement avant d'installer le détecteur. Pour cela, suivez la description mentionnée au point Utiliser le détecteur de mouvement. Installez le détecteur comme décrit par la suite dans la zone à surveiller. À cet effet, utilisez la fixation murale fournie avec. Assurez-vous que dans sa zone de couverture aucun mouvement non voulu (par ex. celui d'animaux familiers) puisse déclencher des alarmes intempestives.

1. Utilisez les perforations de la fixation murale comme gabarit de perçage et percez deux trous suffisamment grands dans le mur.
2. Insérez les chevilles dans les trous de perçage.
3. Installez la fixation murale avec les vis.
4. Posez le détecteur de mouvement sur la suspen-



sion de la fixation murale. Contrôlez que votre détecteur est bien fixé.

5. Desserrez la vis de fixation et dirigez le détecteur de mouvement sur la zone de couverture voulue à l'aide de l'articulation sphérique de la fixation murale.
6. Serrez bien la vis de fixation quand vous avez orienté le détecteur.

Utiliser le détecteur de mouvement

Activer l'alarme

Si vous activez l'alarme, quittez la zone de couverture du détecteur dans les 20 secondes. Vous éviterez ainsi que l'alarme se déclenche automatiquement.

1. Maintenez la télécommande en direction de votre détecteur et appuyez sur la touche de la télécommande. Le voyant lumineux vert du détecteur s'allume.
2. Le détecteur est activé, vous entendez un bip et le voyant lumineux vert s'allume.

Comment se comporter en cas d'alarme

1. Lorsque votre détecteur reconnaît un mouvement, le voyant lumineux rouge clignote. L'alarme se déclenche au bout de 10 secondes.
2. Si l'alarme se déclenche, un signal d'avertissement sonore retentit pendant 30 secondes et le voyant lumineux rouge s'allume. Si le détecteur continue de reconnaître des mouvements au bout des 30 secondes, un autre signal se déclenche.

Désactiver l'alarme

Vous pouvez toujours faire cesser une alarme activée.

- Appuyez sur la touche de la télécommande pour faire cesser l'alarme et le signal d'avertissement acoustique.

Vous pouvez toujours terminer le mode veille.

- Appuyez sur la touche de la télécommande pour désactiver le détecteur de mouvement. Quand celui-ci est désactivé, il ne reconnaît aucun mouvement.

Mise au rebut



Si vous ne voulez plus vous servir de votre appareil, veuillez l'apporter au centre de collecte de l'organisme d'élimination des déchets de votre commune (par ex. centre de recyclage). D'après la loi relative aux appareils électriques et électroniques, les propriétaires d'appareils usagés sont tenus d'apporter tous les anciens appareils électriques et électroniques dans un collecteur séparé. L'icône ci-contre signifie que vous ne devez en aucun cas jeter votre appareil dans les ordures ménagères ! Mise en danger de l'homme et pollution de l'environnement causées par les piles ! Ne jamais ouvrir, endommager, avaler les piles ou ne jamais faire pénétrer leur contenu dans l'environnement. Elles peuvent contenir des métaux lourds toxiques et nuisibles pour celui-ci. Vous êtes tenu par la loi d'éliminer les piles en les déposant chez un revendeur ou en les déposant dans les collecteurs correspondants de l'organisme d'élimination des déchets local. Leur élimination est gratuite. Les symboles signifient que vous ne devez en aucun cas jeter les piles et piles rechargeables dans les ordures ménagères, mais que vous devez les apporter à un centre de collecte.



Éliminez les matériaux d'emballage conformément au règlement local.

Conseils d'entretien

- Nettoyez la surface du boîtier avec un chiffon doux et non pelucheux. N'utilisez pas de produits d'entretien ni de solvants.
- Effectuez un contrôle de fonctionnement 1 fois par mois et après chaque changement des piles.
- Changez les piles 1 fois par an.

Déclaration de conformité



Le marquage CE confirme la conformité aux directives UE. Vous trouverez la déclaration de conformité de ce produit sur www.olympia-vertrieb.de.

Garantie

Cher client,

nous sommes très heureux que vous ayez choisi cet appareil.

En cas de défaut, veuillez retourner l'appareil dans son emballage d'origine et accompagné du bon d'achat au magasin où vous l'avez acheté.

Données techniques

Poids du détecteur de mouvement	env. 124 g
Poids de la télécommande	env. 24 g
Dimensions (l x h x p)	
Détecteur de mouvement	89 x 124 x 51 mm
Télécommande	35 x 59 x 17 mm
Alimentation en courant	
Détecteur de mouvement	4 piles 1,5 V type cellule Mignon AA
Télécommande	3 piles cellules mignon LR44
Conditions ambiantes tolérées	0 °C à +30 °C avec 30 % à 75 % d'humidité relative
Zone de couverture	5 m
Angle de vision	110°
Volume sonore de l'alarme (max.)	90 dB

OLYMPIA

BM 200 Rilevatore di movimenti

Impiego conforme alle disposizioni



Il rilevatore di movimenti rileva i movimenti nel campo di portata previsto e lancia un segnale acustico di allarme trascorso un breve intervallo. Requisito per un impiego conforme è la corretta installazione come anche l'osservanza delle indicazioni fornite nelle presenti istruzioni d'uso.

Qualsiasi altro impiego diverso da quanto descritto è ritenuto non conforme agli usi previsti. Non sono ammesse modifiche o variazioni arbitrarie che potrebbero causare il danneggiamento del rilevatore di movimenti.

Indicazioni di sicurezza

Evitare lesioni fisiche e osservare le indicazioni!



AVVERTENZA! Rischio di soffocamento! Batterie e pile possono provocare danni alla salute! I bambini possono ingerire parti piccole, materiali d'imballo o pellicole protettive. Tenere il prodotto e la confezione lontani dalla portata dei bambini! Conservare le batterie fuori della portata dei bambini. Non ingerire le batterie. In caso di ingestione di una batteria o pila, consultare immediatamente un medico.



ATTENZIONE! Batterie e pile possono provocare danni alla salute e all'ambiente! Un uso improprio delle batterie può provocare danni alla salute e all'ambiente. Non aprire, danneggiare, ingerire o disperdere mai nell'ambiente le batterie. Le batterie possono contenere metalli pesanti nocivi e dannosi per l'ambiente.



ATTENZIONE! Possibili danni all'udito. Il segnale acustico del rilevatore di movimenti può causare danni all'udito. Il volume del segnale acustico arriva fino a 90 dB. Evitare di mettere in funzione o testare il rilevatore di movimenti nelle immediate vicinanze delle orecchie.

Contenuto della confezione

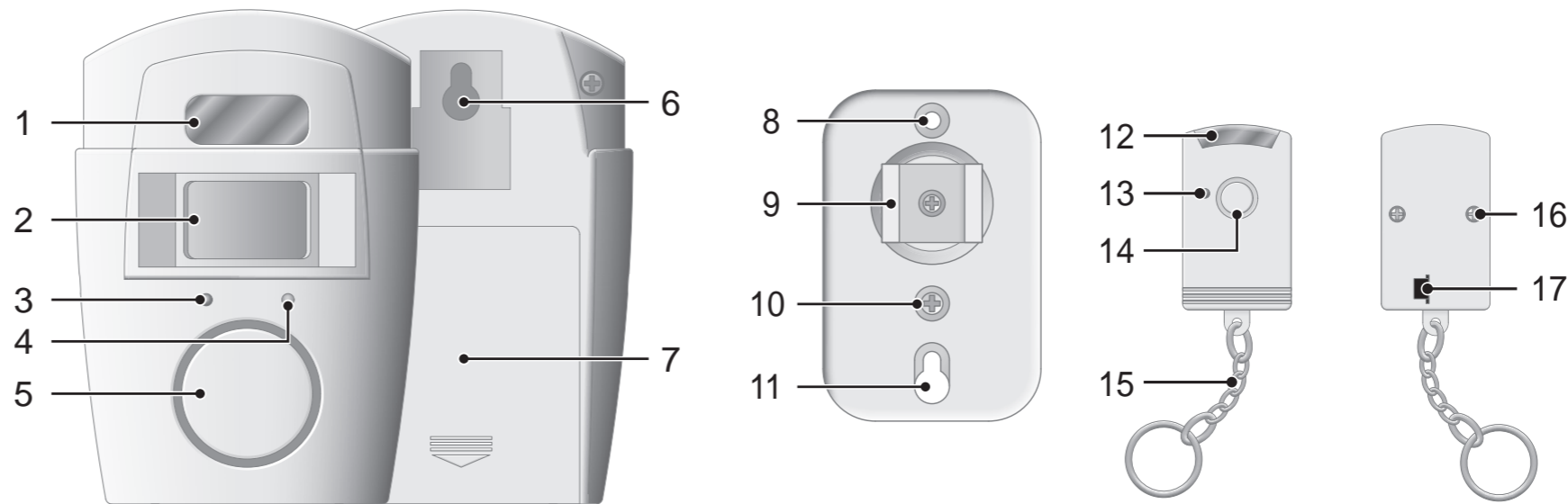
Verificare il contenuto della confezione del rilevatore di movimenti prima di metterlo in funzione. In caso dovesse mancare qualcosa o risultare danneggiato, si prega di rivolgersi al nostro servizio di assistenza.

- Rilevatore di movimenti
- 2 telecomandi con batterie (6 di tipo LR44)
- Materiale di montaggio
- Istruzioni d'uso

Panoramica

Le figure in alto mostrano il rilevatore di movimenti in dettaglio.

1	LED a infrarossi	10	Vite di fissaggio
2	Sensore movimenti	11	Cavità per vite
3	Spia luminosa - rilevato movimento (rosso)	12	Sensore a infrarossi
4	Spia luminosa - attivato rilevatore di movimenti (verde)	13	Spia luminosa - premuto il tasto
5	Altoparlante	14	Tasto - Attivare/disattivare il rilevatore di movimenti
6	Alloggiamento per supporto di montaggio a parete	15	Gancio (per es. per portachiavi)
7	Vano batterie	16	Viti
8	Cavità per vite	17	Striscia di plastica
9	Punto di attacco		



Prima della messa in funzione

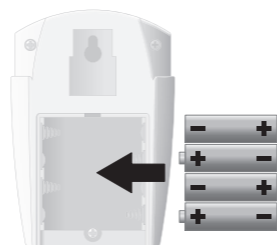
Le seguenti indicazioni sostengono l'utilizzatore nel fare funzionare il rilevatore di movimenti sempre in maniera conforme e corretta.

- Non verniciare il rilevatore di movimenti né trattarlo con colore.
- Osservare un angolo di visuale di 110° entro un campo di portata di fino a 5 m.

Inserimento delle batterie (rilevatore di movimenti)

Quattro batterie di tipo AA alimentano il rilevatore di movimenti con corrente elettrica (non incluse nella confezione).

1. Aprire il vano batterie presente sul retro del rilevatore di movimenti.
2. Inserire quattro batterie idonee nel vano batterie. Osservare il corretto orientamento quando si inseriscono le batterie.
3. Chiudere il vano batterie presente sul retro del rilevatore di movimenti.



Sostituzione delle batterie (rilevatore di movimenti)

Tre batterie di tipo LR44 alimentano ciascun telecomando del rilevatore di movimenti con corrente elettrica e risultano già inserite nel telecomando al momento della consegna. Prima di poterlo utilizzare, estrarre l'apposita striscia protettiva di plastica dal telecomando. Le batterie entrano in contatto e il telecomando è pronto all'uso. Una volta scaricate le batterie e dovendole quindi sostituire, procedere come indicato qui di seguito.

1. Rilasciare le due viti sul retro del telecomando con un cacciavite idoneo e aprire con cautela l'involucro del dispositivo.
2. Sostituire le tre batterie inserite con batterie nuove dello stesso tipo. Osservare il corretto orientamento quando si inseriscono le batterie.
3. Chiudere l'involucro sul retro del telecomando e stringere di nuovo saldamente le due viti.

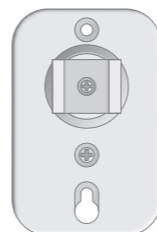
Ubicazione del rilevatore di movimenti

Posizionare il rilevatore di movimenti in un punto a piacere. Assicurarsi che nel campo di portata del rilevatore non si verifichino movimenti indesiderati (per es. per la presenza di animali domestici) che potrebbero causare falsi allarmi.

Posizionare il rilevatore di movimenti in modo da coprire l'intero campo di portata.

Montaggio in alto del rilevatore di movimenti

Eseguire un test di funzionamento prima di montare il rilevatore di movimenti. Seguire le istruzioni riportate nella sezione Rilevatore di movimenti. Montare il rilevatore di movimenti per come descritto qui di seguito nell'area che si intende sorvegliare. Utilizzare allo scopo il supporto di montaggio a parete incluso nella confezione. Assicurarsi che nel campo di portata del rilevatore non si verifichino movimenti indesiderati (per es. per la presenza di animali domestici) che potrebbero causare falsi allarmi.



1. Utilizzare i fori nel supporto per montaggio a parete come sagoma ed effettuare due fori di sufficiente dimensione nella parete.
2. Inserire nei fori i tasselli acclusi.
3. Montare il supporto a parete con le viti accluse.
4. Posizionare il rilevatore di movimenti nell'alloggiamento del supporto di montaggio a parete. Verificare la stabilità del rilevatore di movimenti.
5. Rilasciare la vite di fissaggio e puntare il rilevatore di movimenti con l'ausilio dello snodo sferico del supporto di montaggio a parete sull'area che si intende sorvegliare.
6. Una volta orientato il rilevatore di movimenti per come desiderato, stringere saldamente la vite di fissaggio.

Utilizzo del rilevatore di movimenti

Attivare l'allarme

Una volta attivato l'allarme, lasciare il campo di portata del rilevatore di movimenti entro 20 secondi. Fascendo questo si evita di lanciare un falso allarme.

1. Puntare il telecomando in direzione del rilevatore di movimenti e premere il tasto del telecomando. La spia verde del rilevatore di movimenti si accende.
2. Il rilevatore di movimenti è attivato, si avverte un breve segnale acustico e la spia verde si spegne.

Comportamento in caso di allarme

1. Appena il rilevatore di movimenti rileva un movimento, la spia rossa inizia a lampeggiare. L'allarme viene lanciato con un ritardo di 10 secondi.
2. Una volta che l'allarme scatta, per 30 secondi viene emesso un segnale acustico di allarme e la spia rossa si accende. Se, trascorsi i 30 secondi, il rilevatore di movimenti rileva ulteriori movimenti, in tal caso viene nuovamente emesso un segnale acustico di allarme.

Disattivare l'allarme

L'allarme attivo può essere disattivato in qualsiasi momento.

- Premere il tasto del telecomando per concludere l'allarme e interrompere il segnale acustico.

La modalità di stand-by può essere conclusa in qualsiasi momento.

- Premere il tasto sul telecomando per disattivare il rilevatore di movimenti. Se disattivato, il rilevatore non rileva più movimenti nell'area interessata.

Smaltimento

Al termine del ciclo di vita dell'apparecchio occorre smaltirlo consegnandolo a un punto di raccolta istituito dalla propria società di smaltimento rifiuti comunale (ad es. centro di riciclo materiali). Secondo quanto previsto dalla legge sugli apparecchi elettrici ed elettronici, i proprietari di apparecchi esauriti sono per legge tenuti alla consegna di tutti gli apparecchi elettrici ed elettronici presso un centro di rilievo rifiuti in raccolta differenziata. Il simbolo indica che non è assolutamente consentito smaltire l'apparecchio assieme ai normali rifiuti domestici! Batterie e pile possono provocare danni alla salute e all'ambiente! Non aprire, danneggiare, ingerire o disperdere mai nell'ambiente le batterie. Queste possono contenere metalli pesanti nocivi e dannosi per l'ambiente. Per legge sussiste l'obbligo di consegnare batterie presso rivenditori di batterie o centri di riciclo utilizzando gli appositi contenitori di raccolta e

provvedendo in tal modo al corretto smaltimento. Lo smaltimento è gratuito. I simboli indicano che non è assolutamente consentito gettare batterie nei rifiuti domestici, consegnandole ai fini dello smaltimento nei rispettivi punti di raccolta.



Smaltire confezioni ed imballaggi in base a quanto indicato dalle norme in vigore a livello locale.

Consigli per la cura

- Pulire la superficie dell'involucro esterno con un panno morbido e antipilling. Non utilizzare mai detergenti o solventi.
- Verificare il funzionamento del dispositivo una volta al mese e ogni volta che si sostituiscono le batterie.
- Sostituire le batterie una volta all'anno.

Dichiarazione di conformità



La conformità con le normative EU viene confermata dal marchio CE. La dichiarazione di conformità relativa al presente prodotto è disponibile su www.olympia-vertrieb.de

Garanzia

Caro cliente,

ci congratuliamo con Lei per aver scelto questo apparecchio. In caso di difetti la preghiamo di ritornare l'apparecchio, completo di imballo originale e scontrino di acquisto, al punto vendita dove è stato effettuato l'acquisto.

Specifiche tecniche

Peso rilevatore di movimenti	ca. 124 g
Peso telecomando	ca. 24 g
Dimensioni (L x H x P)	
Rilevatore di movimenti	89 x 124 x 51 mm
Telecomando	35 x 59 x 17 mm
Alimentazione elettrica	
Rilevatore di movimenti	4 batterie da 1,5 V, tipo Mignon (AA)
Telecomando	3 batterie a bottone tipo LR44
Condizioni ambiente consentite	da 0 °C a +30 °C con 30 % - 75 % di umidità dell'aria
Campo di portata	5 m
Angolo di visuale	110°
Volume allarme (max.)	90 dB

OLYMPIA

Sensor de movimiento BM 200

Uso previsto

ES El sensor de movimiento reconoce movimientos dentro de la zona de detección y al cabo de un breve retardo activa una señal de advertencia acústica. La observación y el cumplimiento de las advertencias que figuran en el presente manual de instrucciones son requisitos para el correcto uso del aparato.

Cualquier otro uso diferente al previsto se considera como no conforme al objetivo previsto. Se prohíbe expresamente cualquier modificación o transformación por cuenta propia que además provoque daños en el sensor de movimiento.

Advertencias de seguridad

¡Tenga cuidado de no sufrir daños físicos y tenga en cuenta las notas!



¡AVISO! ¡Peligro de asfixia y peligro para la salud provocado por pilas! Los niños pueden tragar piezas pequeñas, películas de embalaje o protección. ¡Mantenga alejados a los niños del producto y de su embalaje! Guardar las pilas fuera del alcance de los niños. No tragarse las pilas. En caso de tragarse una pila se debe acudir inmediatamente al médico.



¡PRECAUCIÓN! ¡Peligro para la salud y el medio ambiente provocado por pilas! El manejo incorrecto de las pilas puede perjudicar su salud y el medio ambiente. Nunca abrir, dañar, ingerir ni arrojar al medio ambiente las pilas. Las pilas pueden contener metales pesados tóxicos y dañinos para el medio ambiente.



¡PRECAUCIÓN! Se pueden producir daños en el oído. La señal de advertencia acústica del sensor de movimiento puede producirle daños en el oído. El volumen de la señal acústica es de hasta 90 dB. No utilice ni pruebe el sensor de movimiento muy cerca del oído.

Contenido del embalaje

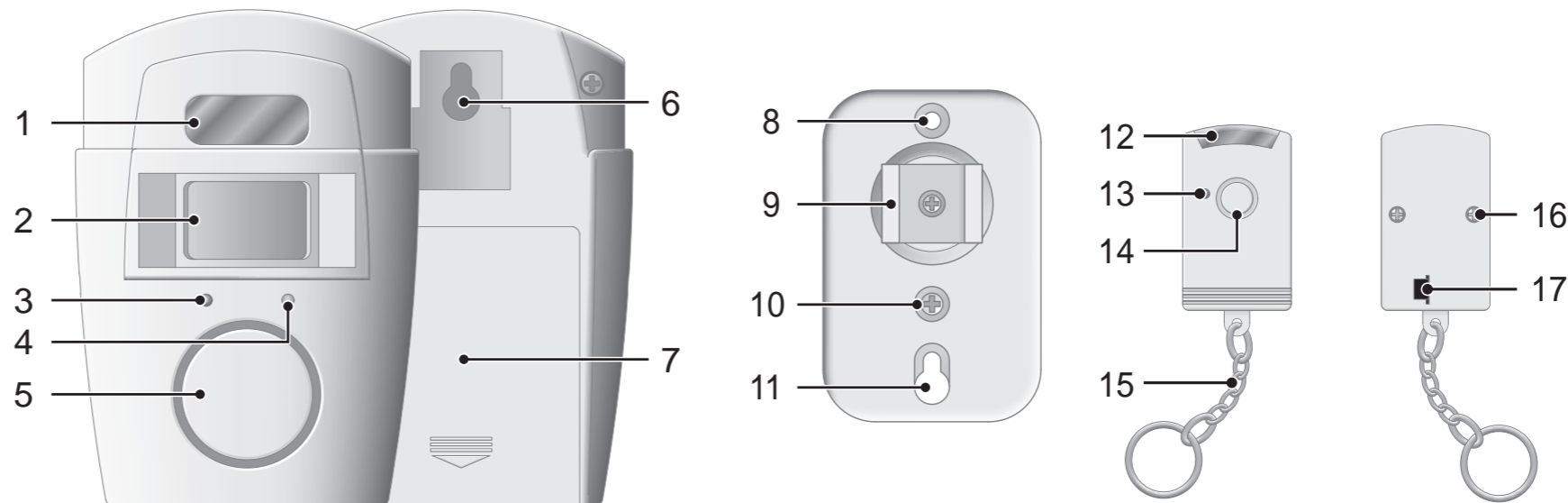
Compruebe el contenido del embalaje de su sensor de movimiento antes de ponerlo en servicio. Diríjase a nuestro Servicio Técnico si falta algo o se observan daños.

- Sensor de movimiento
- 2 mandos a distancia con pilas (6 del tipo LR44)
- Material de montaje
- Manual de instrucciones

Vista general

Las figuras anteriores muestran su sensor de movimiento en detalle.

1	LED por infrarrojos	10	Tornillo de fijación
2	Sensor de movimiento	11	Escotadura para el tornillo
3	Indicador luminoso: movimiento reconocido (rojo)	12	Sensor por infrarrojos
4	Indicador luminoso: sensor de movimiento activado (verde)	13	Indicador luminoso: tecla pulsada
5	Altavoz	14	Tecla: activar/desactivar el sensor de movimiento
6	Alojamiento para el soporte mural	15	Colgante (por ejemplo, para el llavero)
7	Compartimento de pilas	16	Tornillos
8	Escotadura para el tornillo	17	Franja de plástico
9	Suspensión		



Antes de empezar

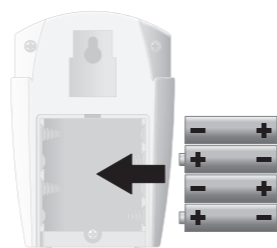
Las siguientes advertencias le ayudan a que su sensor de movimiento funcione siempre de la forma esperada.

- No cubra el sensor de movimiento con pintura.
- Tenga en cuenta el ángulo visual de 110° en una zona de detección de hasta 5 m.

Introducir las pilas (sensor de movimiento)

El sensor de movimiento se alimenta con energía mediante cuatro pilas (tipo AA) (no se incluyen en el volumen de suministro).

1. Abra el compartimento de pilas en la parte trasera de su sensor de movimiento.
2. Introduzca cuatro pilas adecuadas en el compartimento de pilas. Preste atención a colocar las pilas con la orientación correcta.
3. Cierre el compartimento de pilas en la parte trasera de su sensor de movimiento.



Cambiar las pilas (mando a distancia)

El mando a distancia del sensor de movimiento se alimenta con energía mediante tres pilas (tipo LR44) que vienen incluidas en el momento de la entrega. Saque la franja de plástico del mando a distancia antes de su primera utilización. El contacto de las pilas está establecido y el mando a distancia está en disposición de servicio. Proceda como sigue para cambiar las pilas agotadas.

1. Suelte los dos tornillos en la parte trasera del mando a distancia con un destornillador adecuado y abra la carcasa con cuidado.
2. Sustituya las tres pilas colocadas por unas nuevas adecuadas. Preste atención a colocar las pilas con la orientación correcta.
3. Cierre la carcasa en la parte trasera del mando a distancia y vuelva a apretar los dos tornillos.

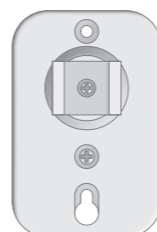
Instalar el sensor de movimiento

Puede instalar su sensor de movimiento en cualquier lugar. Preste atención a que no haya movimientos no deseados (por ejemplo, de animales domésticos) en la zona de detección de su sensor de movimiento que puedan provocar alarmas erróneas.

Instale su sensor de movimiento de tal modo que la zona de detección cubra la zona a vigilar.

Instalar el sensor de movimiento en la pared

Realice una prueba de funcionamiento antes de montar el sensor de movimiento. Para ello siga las descripciones del apartado "Utilizar el sensor de movimiento". Monte el sensor de movimiento según la siguiente descripción en la zona a vigilar. Utilice para ello el soporte mural suministrado. Preste atención a que no haya movimientos no deseados (por ejemplo, de animales domésticos) en la zona de detección de su sensor de movimiento que puedan provocar alarmas erróneas.



1. Utilice los agujeros del soporte mural como plantilla para taladrar y realice dos agujeros suficientemente grandes en la pared.
2. Inserte los tacos adjuntos en los taladros.
3. Monte el soporte mural con los tornillos adjuntos.
4. Coloque su sensor de movimiento en la suspensión del soporte mural. Compruebe la fijación segura del sensor de movimiento.
5. Suelte el tornillo de fijación y oriente el sensor de movimiento con la articulación de bola del soporte mural hacia la zona que desea vigilar.
6. Apriete el tornillo de fijación cuando el sensor de movimiento está orientado.

Utilizar el sensor de movimiento

Activar la alarma

Después de activar la alarma debe abandonar la zona de detección del sensor de movimiento en 20 segundos. De este modo evita la activación de la alarma.

1. Sujete el mando a distancia en sentido hacia el sensor de movimiento y pulse la tecla del mando a distancia. El indicador luminoso verde del sensor de movimiento se ilumina.
2. El sensor de movimiento se activa, usted escuchará una breve señal acústica y el indicador luminoso verde se apaga.

Comportamiento en un caso de alarma

1. Si el sensor de movimiento reconoce un movimiento, parpadea el indicador luminoso rojo. La alarma se activa con un retardo de 10 segundos.
2. Si se activa la alarma, se emite durante 30 segundos una señal de advertencia acústica y el indicador luminoso rojo se ilumina. Si el sensor de movimiento al cabo de 30 segundos sigue reconociendo movimientos, se vuelve a emitir una señal de advertencia acústica.

Desactivar la alarma

La alarma activa se puede apagar en cualquier momento.

- Pulse la tecla del mando a distancia para apagar la alarma y la señal de advertencia acústica.

El modo de reposo se puede finalizar en cualquier momento.

- Pulse la tecla del mando a distancia para desactivar el sensor de movimiento. En estado desactivado no se reconocen movimientos.

Eliminación

Si desea eliminar el aparato, llévelo al punto de recogida del organismo de eliminación local (por ejemplo, al centro de reciclaje). Según la ley sobre aparatos eléctricos y electrónicos, los propietarios de aparatos antiguos están obligados a llevar dichos aparatos a un punto de recogida clasificada de basuras. **¡El símbolo significa que en ningún caso debe tirar el aparato a la basura doméstica!** ¡Peligro para la salud y el medio ambiente por pilas! Nunca abrir, dañar, ingerir ni arrojar al medio ambiente las pilas. Pueden contener metales pesados tóxicos y dañinos para el medio ambiente. Usted está obligado por ley a desechar las pilas a través del comercio de distribución de baterías o los puntos de recogida preparados por el organismo correspondiente. La eliminación es gratuita. Los símbolos significan que en ningún caso debe tirar las pilas a la basura doméstica y que estas deben ser eliminadas a través de los puntos de recogida.



Los materiales de embalaje se deben eliminar de forma correspondiente siguiendo las prescripciones locales.

Advertencias de cuidado

- Limpie la superficie de la carcasa con un paño suave y libre de hilachas. No utilice detergentes ni disolventes.
- Realice una vez al mes un control de función después de cada sustitución de la pila.
- Cambie las pilas una vez al año.

Declaración de conformidad



La conformidad con las directivas de la UE queda afirmada mediante el símbolo CE. Encontrará la declaración de conformidad de este producto www.olympia-vertrieb.de

Garantía

Estimado cliente:

Nos alegramos de que usted se haya decidido por este aparato.

En caso de un defecto devuelva el aparato junto con el justificante de compra y el embalaje original al lugar donde lo ha adquirido.

Datos técnicos

Peso del sensor de movimiento	Aproximadamente 124 g
Peso del mando a distancia	Aproximadamente 24 g
Dimensiones (An x Al x Pr)	
Sensor de movimiento	89 x 124 x 51 mm
Mando a distancia	35 x 59 x 17 mm
Alimentación eléctrica	
Sensor de movimiento	4 pilas de 1,5 V, tipo Mignon (AA)
Mando a distancia	3 pilas botón LR44
Condiciones ambientales admisibles	0 °C hasta +30 °C con una humedad del aire del 30% hasta el 75%
Zona de detección	5 m
Ángulo visual	110°
Volumen de la alarma (máx.)	90 dB

OLYMPIA

Bewegingsmelder BM 200

Beoogd gebruik



Uw bewegingsmelder detecteert bewegingen binnen het detectiegebied en activeert na een korte vertraging een akoestisch waarschuwingssignaal. Voorwaarde voor het beoogde gebruik is de juiste installatie en naleving van de instructies in deze gebruiksaanwijzing.

Elk ander gebruik dan beschreven in het beoogde gebruik wordt beschouwd als oneigenlijk. Eigenmachtige wijzigingen of ombouw zijn niet toegestaan en leiden tot beschadiging van uw bewegingsmelder.

Veiligheidsinformatie

Bescherm uzelf tegen persoonlijk letsel en volg de aanwijzingen op!



WAARSCHUWING! Gevaar voor verstikking en risico voor de gezondheid door batterijen! Kinderen kunnen kleine onderdelen, verpakings- of beschermfolies inslikken. Houd kinderen uit de buurt van het product en van de verpakking! Batterijen buiten het bereik van kinderen bewaren. Batterijen niet inslikken. Wanneer een batterij werd ingeslikt, moet onmiddellijk een arts worden geraadpleegd.



VOORZICHTIG! Gevaar voor de gezondheid en voor het milieu door batterijen! Verkeerde omgang met accu's kan uw gezondheid en het milieu in gevaar brengen. Batterijen nooit openen, beschadigen, inslikken of in het milieu terecht laten komen. Accu's kunnen giftige en zware metalen bevatten die schadelijk zijn voor het milieu.



VOORZICHTIG! Gehoorschade mogelijk. Het akoestische waarschuwingssignaal van uw bewegingsmelder kan uw gehoor beschadigen. Het volume van het akoestische signaal bedraagt maximaal 90 dB. Gebruik of test uw bewegingsmelder niet in de buurt van uw oren.

Inhoud van de verpakking

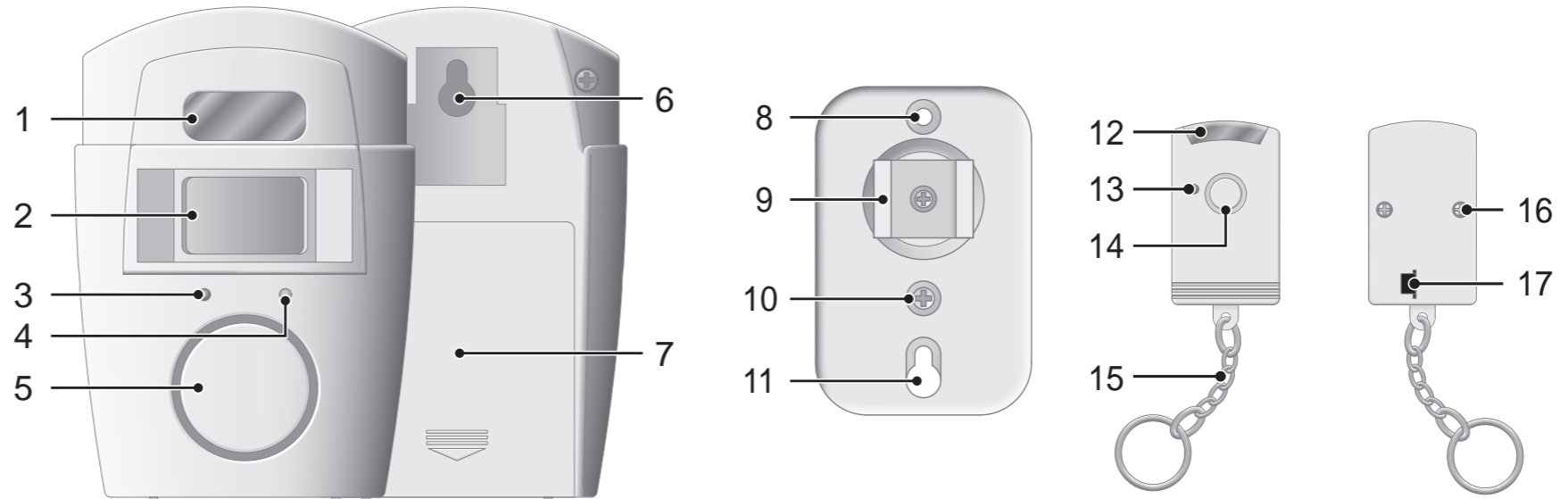
Controleer de inhoud van de verpakking van uw bewegingsmelder voordat u uw bewegingsmelder in gebruik neemt. Als er iets ontbreekt of beschadigd is, neem contact op met onze service-afdeling.

- Bewegingsmelder
- 2x afstandsbediening incl. batterijen (6x type LR44)
- Montagemateriaal
- Gebruiksaanwijzing

Overzicht

De bovenstaande afbeeldingen tonen uw bewegingsmelder in detail.

1	Infrarood-leds	10	Bevestigingsschroef
2	Bewegingssensor	11	Uitsparing voor schroef
3	Lampje - beweging gedetecteerd (rood)	12	Infraroodsensor
4	Lampje - bewegingsmelder geactiveerd (groen)	13	Lampje - knop bediend
5	Luidspreker	14	Knop - bewegingsmelder activeren/deactiveren
6	Opname voor muurbevestiging	15	Ketting met ring (bijv. voor de sleutelbos)
7	Batterijvak	16	Schroeven
8	Uitsparing voor schroef	17	Plastic strip
9	Ophanging		



Voordat u begint

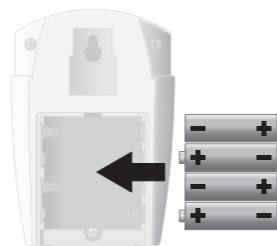
De onderstaande aanwijzingen helpen u ervoor te zorgen dat uw bewegingsmelder altijd werkt zoals u verwacht.

- Schilder uw bewegingsmelder niet met verf.
- Let op de detectiehoek van 110° in een detectiegebied van maximaal 5 m.

Batterijen plaatsen (bewegingsmelder)

Uw bewegingsmelder wordt gevoed door vier batterijen (type AA, niet bijgeleverd).

1. Open het batterijvak aan de achterkant van uw bewegingsmelder.
2. Plaats vier geschikte batterijen in het batterijvak. Zorg ervoor dat de batterijen in de juiste oriëntatie worden geplaatst.
3. Sluit het batterijvak aan de achterkant van uw bewegingsmelder.



Batterijen vervangen (afstandsbediening)

De afstandsbedieningen van uw bewegingsmelder worden gevoed door drie batterijen (type LR44) en zijn bij levering al in de afstandsbedieningen geplaatst. Trek voorafgaand aan het eerste gebruik de plastic strip uit de afstandsbediening. De batterijen maken nu contact en de afstandsbediening is klaar voor gebruik. Als de batterijen leeg zijn en u de batterijen wilt vervangen, gaat u als volgt te werk.

1. Draai de beide schroeven aan de achterkant van de afstandsbediening met een geschikte schroevendraaier los en open de behuizing voorzichtig.
2. Vervang de drie geplaatste batterijen door geschikte nieuwe batterijen. Zorg ervoor dat de batterijen in de juiste oriëntatie worden geplaatst.
3. Sluit de behuizing aan de achterkant van de afstandsbediening en draai de beide schroeven weer vast.

Bewegingsmelder neerzetten

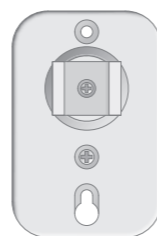
Plaats uw bewegingsmelder op de gewenste locatie. Zorg ervoor dat in het detectiegebied van uw bewegingsmelder geen ongewenste bewegingen (bijv. door huisdieren) valse alarmen kunnen activeren.

Plaats uw bewegingsmelder zodanig dat het detectiegebied het te bewaken gebied omvat.

Bewegingsmelder ophangen

Voer een functietest uit, voordat u uw bewegingsmelder monteert. Volg hiervoor de beschrijvingen in de paragraaf Bewegingsmelder gebruiken. Monteer uw bewegingsmelder zoals hierna beschreven in het te bewaken gebied. Gebruik hiervoor de bijgeleverde muursteun. Zorg ervoor dat in het detectiegebied van uw bewegingsmelder geen ongewenste bewegingen (bijv. door huisdieren) valse alarmen kunnen activeren.

1. Gebruik de gaten in de muursteun als boormal en boor twee voldoende grote gaten in de muur.



2. Plaats de bijgeleverde pluggen in de geboorde gaten.
3. Monteer de muursteun met de bijgeleverde schroeven.
4. Plaats uw bewegingsmelder op de ophanging van de muursteun. Controleer of uw bewegingsmelder goed vastzit.
5. Draai de bevestigingsschroef los en richt uw bewegingsmelder met het kogelgewricht van de muursteun op het gebied dat u wilt bewaken.
6. Draai de bevestigingsschroef vast wanneer uw bewegingsmelder is uitgelijnd.

Bewegingsmelder gebruiken

Alarm activeren

Als u het alarm activeert, moet u binnen 20 seconden het detectiegebied van uw bewegingsmelder verlaten. Zo voorkomt u dat u het alarm zelf activeert.

1. Houd de afstandsbediening in de richting van uw bewegingsmelder en druk op de knop van de afstandsbediening. Het groene lampje van uw bewegingsmelder gaat aan.
2. De bewegingsmelder wordt geactiveerd, u hoort een korte pieptoon en het groene lampje gaat uit.

Wat te doen als het alarm afgaat

1. Wanneer uw bewegingsmelder een beweging detecteert, begint het rode lampje te knippen. Het alarm wordt geactiveerd na een vertraging van 10 seconden.
2. Wanneer het alarm afgaat, wordt gedurende 30 seconden een akoestisch waarschuwingssignaal gegeven en het rode lampje brandt continu. Als uw bewegingsmelder na deze 30 seconden nog steeds bewegingen detecteert, wordt opnieuw een akoestisch waarschuwingssignaal gegeven.

Alarm deactiveren

Het actieve alarm kan op elk moment worden beëindigd.

- Druk op de knop van de afstandsbediening om het alarm en het akoestische waarschuwingssignaal te beëindigen.

De stand-bymodus kan op elk moment worden beëindigd.

- Druk op de knop van de afstandsbediening om uw bewegingsmelder te deactiveren. In gedeactiveerde staat worden geen bewegingen gedetecteerd.

Gescheiden inzameling

Als u het toestel wilt afvoeren, brengt u het naar het inzamelingspunt in uw gemeente (bijv. milieustraat). Volgens de wet op elektrische en elektronische apparatuur zijn eigenaars van oude apparaten wettelijk verplicht om oude elektrische en elektronische apparatuur naar een gescheiden afvalinzameling te brengen. Het nevenstaande symbool betekent dat u het apparaat in geen geval bij het huishoudelijk afval mag gooien! Gevaar voor de gezondheid en voor het milieu door batterijen! Batterijen nooit openen, beschadigen, inslikken of in het milieu terecht laten komen. Ze kunnen giftige zware metalen bevatten die schadelijk zijn voor het milieu. U bent wettelijk verplicht, accu's en batterijen via de leverancier of via een KCA-depot af te voeren. De afvoer is kosteloos. De symbolen betekenen dat u batterijen in geen geval in het huishoudelijk afval mag gooien en ze via inzamelingspunten milieuverantwoord moet afvoeren.



Verpakkingsmaterialen voert u af in overeenstemming met de plaatselijke regelgeving.

Aanwijzingen voor de verzorging

- Reinig het oppervlak van de behuizing met een zachte, niet-pluizende doek. Gebruik geen reinigings- of oplosmiddelen.
- Voer eenmaal per maand en na elke batterijvervanging een functietest uit.
- Voer eenmaal per jaar een batterijvervanging uit.

Verklaring van overeenstemming



De overeenstemming met de Europese richtlijnen wordt bevestigd door de CE-markering. De verklaring van overeenstemming voor dit product vindt u op www.olympia-vertrieb.de.

Garantie

Geachte klant,

het verheugt ons dat u voor dit apparaat hebt gekozen.

Geef het apparaat in geval van een defect met de kassabon en de originele verpakking terug in de zaak, waar u het gekocht heeft.

Technische gegevens

Gewicht bewegingsmelder ong. 124 g

Gewicht afstandsbediening ong. 24 g

Afmetingen (b x h x d)

Bewegingsmelder 89 x 124 x 51 mm

Afstandsbediening 35 x 59 x 17 mm

Voeding

Bewegingsmelder 4x batterij 1,5 V, type penlite-batterij (AA)

Afstandsbediening 3x LR44 knoopcel

Toelaatbare omgevingsomstandigheden 0 °C tot +30 °C bij

30 % tot 75 % luchtvochtigheid

Detectiegebied 5 m

Detectiehoek 110°

Volume alarm (max.) 90 dB