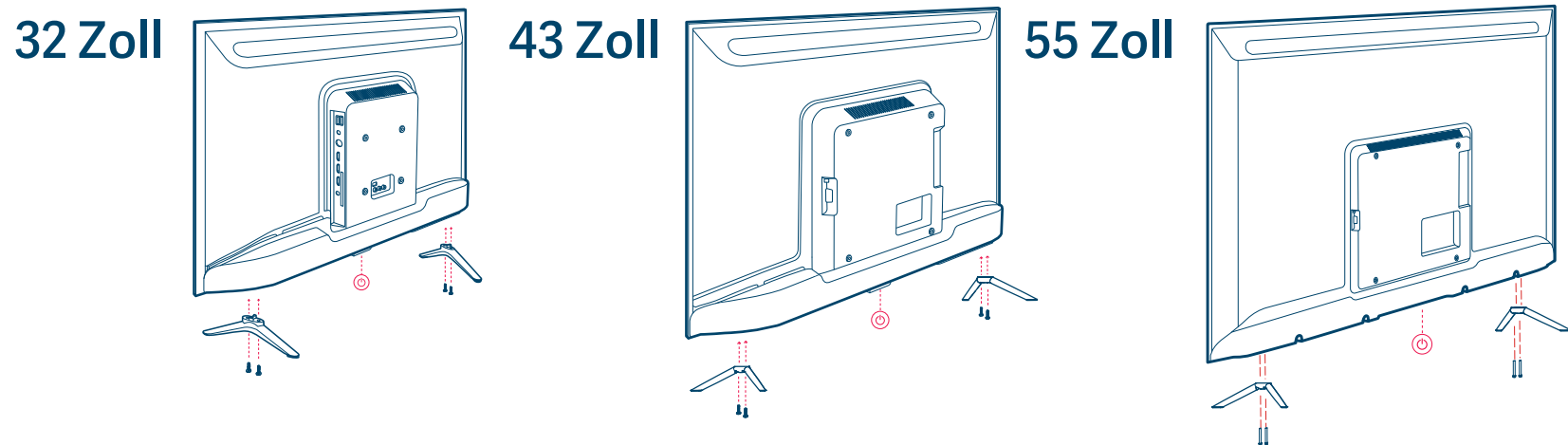




Sicherheitshinweise und Installationsanleitung für den Fernseher

• Installation



01 Installation (Tischplatte)

Verbinden Sie den linken/rechten Standfuß wie in der Abbildung gezeigt mit dem Fernseher und befestigen Sie ihn mit den Schrauben.

Hinweis: Die Wandhalterung ist nicht Teil des Standardzubehörs.





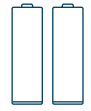
02 Einschalten des Fernsehers

Schließen Sie das Netzkabel des Fernsehers vorsichtig an die Steckdose an.

Drücken Sie die Ein-/Aus-Taste unten am Fernseher (oder drücken Sie die Ein-/Aus-Taste auf der Fernbedienung), um das Gerät einzuschalten.

Befolgen Sie die Bildschirmanweisungen der Kurzanleitung, um den Fernseher einzurichten.

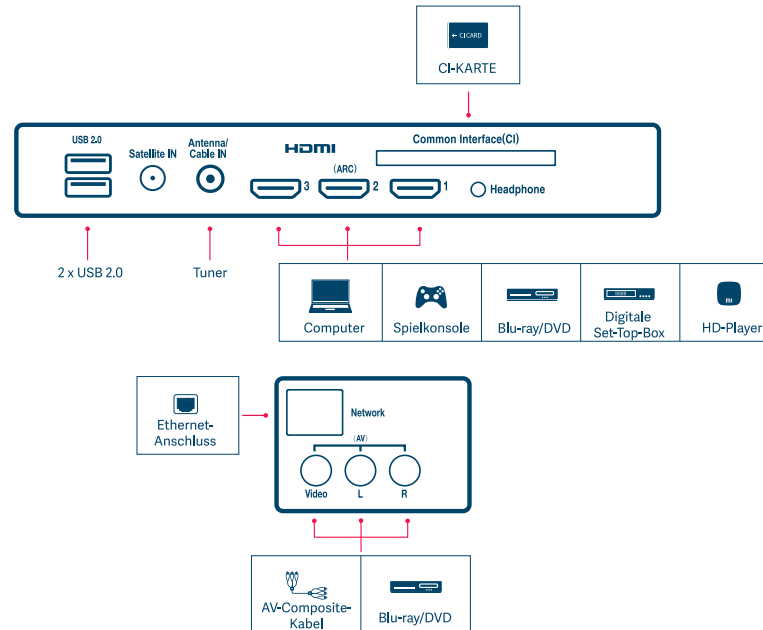
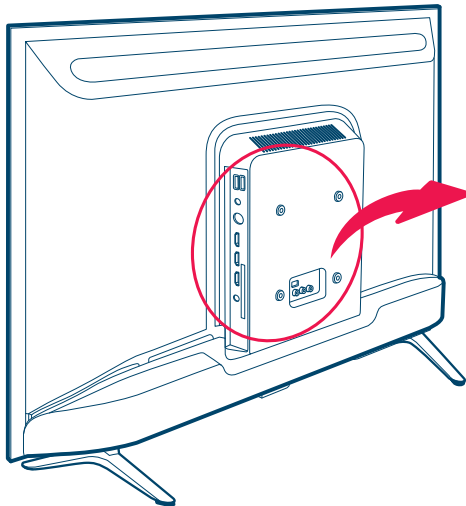
• Zubehör

| | | | | |
|---|---|---|---|---|
|  |  |  |  |  |
| Fernbedienung | Benutzerhandbuch | 4 Schrauben | 2 Standfüße | 2 AAA-Batterien |

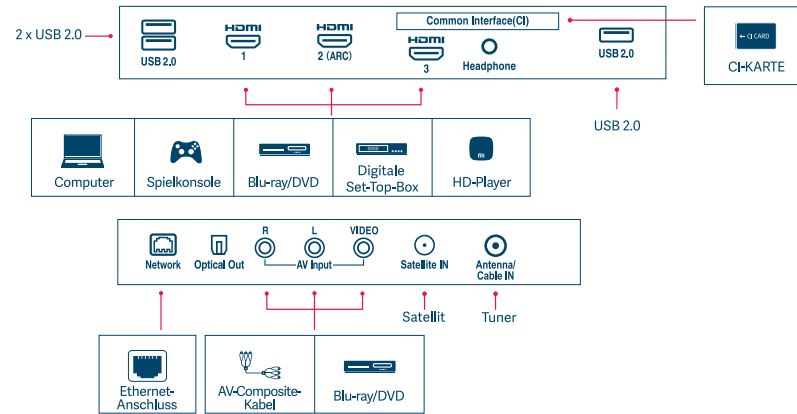
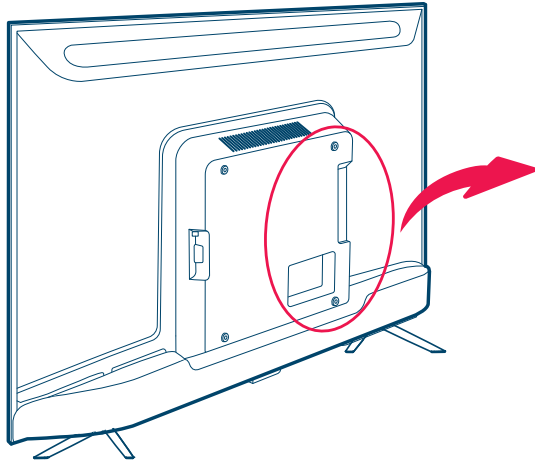
Hinweis:

- 1) Zubehörteile können je nach Modell variieren.
- 2) Die technischen Daten können ohne vorherige Ankündigung geändert werden.
- 3) Bilder des Standfußes dienen nur als Referenz.

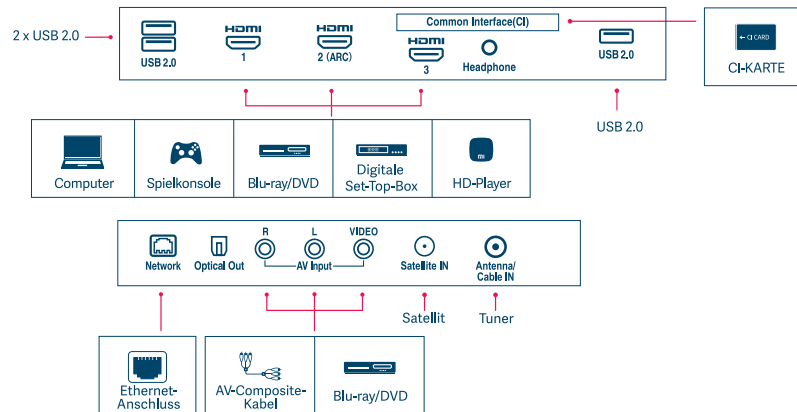
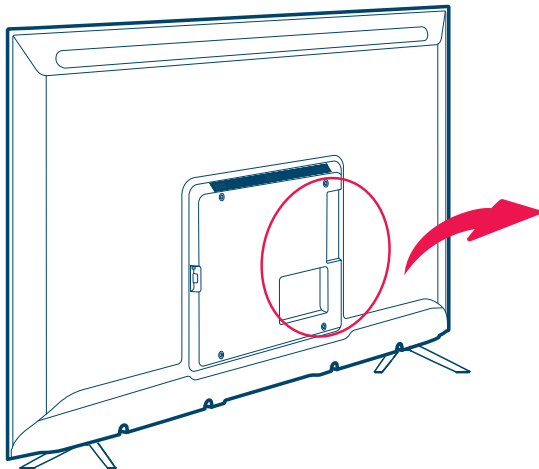
• TV-Schnittstelle (32 Zoll)



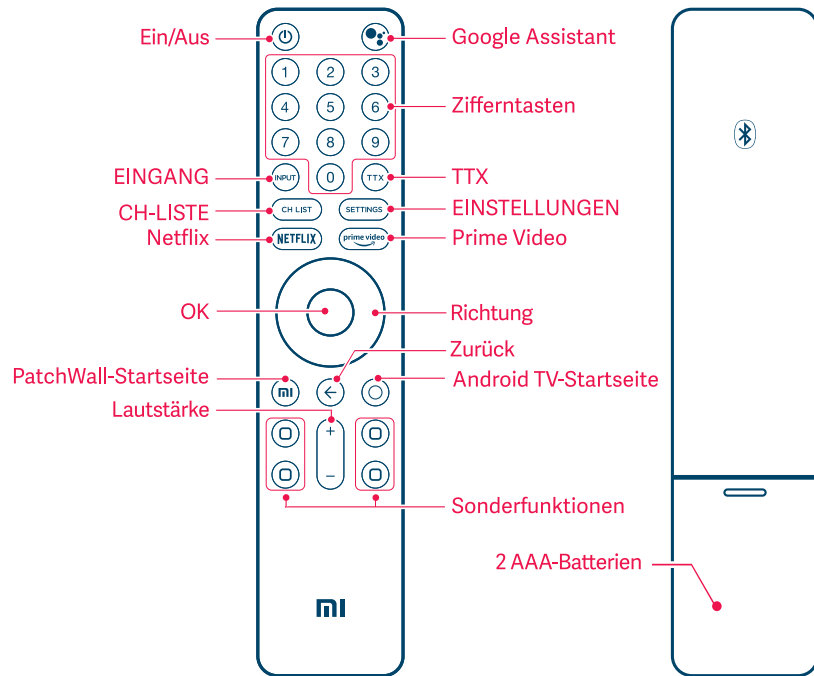
• TV-Schnittstelle (43 Zoll)



• TV-Schnittstelle (55 Zoll)



• Verwenden der Fernbedienung



- Ein-/Aus-Taste:** Schalten Sie den Fernseher ein und aus.
- Google Assistant:** Kurz drücken und loslassen, um mit Google Assistant zu sprechen.
- Zifferntasten:** Bietet direkten Zugriff auf Kanäle.
- EINGANG:** Drücken, um verfügbare Videoquellen auszuwählen.
- TTX:** Den Teletext-Modus auswählen oder beenden.
- CH-LISTE:** Drücken, um die Senderliste anzuzeigen.
- EINSTELLUNGEN:** Zeigt das Hauptmenü auf dem Bildschirm an.
- Netflix:** Bietet direkten Zugriff auf die Netflix-Anwendung.
- Prime Video:** Bietet direkten Zugriff auf die Prime Video-Anwendung.
- Richtung:** Navigieren Sie nach oben/unten oder links/rechts durch die Inhalte. Verwenden Sie während der Wiedergabe die Tasten nach links/rechts, um vor- bzw. zurückzuspulen.
- OK:** Drücken, um die aktuelle Auswahl während der Navigation zu bestätigen. Sie können das aktuelle Video während der Wiedergabe anhalten/wiedergeben, mit Ausnahme von Live-Kanälen (Set-Top-Box oder RF).
- PatchWall-Startseite:** Kurz drücken, um schnell zur PatchWall-Startseite zurückzukehren.
- Rückseite:** Zurück zur vorherigen Ebene.
- Android TV-Startseite:** Kurz drücken, um schnell zum Startbildschirm von Android TV zurückzukehren.
- Sonderfunktionen:** Verwenden Sie diese Tasten gemäß den Anweisungen auf dem Fernsehbildschirm.



• Spezifikationen

32 Zoll

43 Zoll

55 Zoll

Modell

Android TV
Modell: L32M5-5ASP
Spannung: 100 bis 240 V ~ 50/60 Hz
Leistungsaufnahme: 45 W

Android TV
Modell: L43M5-5ASP
Spannung: 100 bis 240 V ~ 50/60 Hz
Leistungsaufnahme: 85 W

Android TV
Modell: L55M5-5ASP
Spannung: 200 bis 240 V ~ 50/60 Hz
Leistungsaufnahme: 150 W

Grundlegende Spezifikationen

Bildschirmgröße: 80 cm
Bildschirmauflösung: 1.366 x 768 (HD)
Aktualisierungsrate: 60 Hz

Bildschirmgröße: 108 cm
Bildschirmauflösung: 3.840 x 2.160 (4K)
Aktualisierungsrate: 60 Hz

Bildschirmgröße: 138,8 cm
Bildschirmauflösung: 3.840 x 2.160 (4K)
Aktualisierungsrate: 60 Hz

Hardwarespezifikationen

CPU: Quad-Core CA53
Arbeitsspeicher: 1,5 GB DDR
Flash-Speicher: 8 GB eMMC
Grafikprozessor: Mali-470MP

CPU: Quad-Core CA55
Arbeitsspeicher: 2 GB DDR
Flash-Speicher: 8 GB eMMC
Grafikprozessor: Mali-470MP

CPU: Quad-Core CA55
Arbeitsspeicher: 2 GB DDR
Flash-Speicher: 8 GB eMMC
Grafikprozessor: Mali-470MP

Anschlüsse

Eingangsschnittstelle: 1 x AV; 1 x Antenne;
1 x Satellit
3 x HDMI (1 Anschluss mit ARC-Unterstützung)
Ausgangsschnittstelle: 1 x Kopfhörer
Datenschnittstelle: 2 x USB 2.0; 1 x
Ethernet-Anschluss
1 x CI

Eingangsschnittstelle: 1 x AV; 1 x Antenne;
1 x Satellit
3 x HDMI (1 Anschluss mit ARC-Unterstützung)
Ausgangsschnittstelle: 1 x Kopfhörer; 1 x optisch
Datenschnittstelle: 3 x USB 2.0; 1 x
Ethernet-Anschluss
1 x CI

Eingangsschnittstelle: 1 x AV; 1 x Antenne;
1 x Satellit
3 x HDMI (1 Anschluss mit ARC-Unterstützung)
Ausgangsschnittstelle: 1 x Kopfhörer; 1 x optisch
Datenschnittstelle: 3 x USB 2.0; 1 x
Ethernet-Anschluss
1 x CI

Drahtlos Konnektivität

WLAN: 2,4 GHz/5 GHz (802.11 a/b/g/n/ac)
Bluetooth: BT4.2

WLAN: 2,4 GHz/5 GHz (802.11 a/b/g/n/ac)
Bluetooth: BT4.2

WLAN: 2,4 GHz/5 GHz (802.11 a/b/g/n/ac)
Bluetooth: BT4.2

Audio- und Videocodierung

Audioformate: FLAC; AAC; OGG;
Dolby Audio; DTS-HD
Videoformate: MPEG 1/2/4; H.263; H.264;
VP8; VP9

Audioformate: FLAC; AAC; OGG;
Dolby Audio; DTS-HD
Videoformate: MPEG 1/2/4; H.263; H.264;
VP8; VP9

Audioformate: FLAC; AAC; OGG;
Dolby Audio; DTS-HD
Videoformate: MPEG 1/2/4; H.263; H.264;
VP8; VP9

• Wichtige Vorsichtsmaßnahmen

Installation

- Der Fernseher sollte in der Nähe einer Steckdose aufgestellt werden, die problemlos verwendet werden kann.
- Legen Sie den Fernseher auf eine glatte, ebene Oberfläche, um zu vermeiden, dass er herunterfällt und so Verletzungen oder Schäden am Fernseher entstehen.
- Wenn Sie beabsichtigen, eine Wandhalterung für Ihren Fernseher anzubringen, empfehlen wir Ihnen die Verwendung einer autorisierten TV-Wandhalterung.
- Durchmesser und Länge der Schrauben variieren je nach Modell der Wandhalterung. Wenn Sie nicht die richtigen Schrauben verwenden, kann der Fernseher herunterfallen bzw. können Schäden im Innern entstehen.

Bewegen des Fernsehers

- Ziehen Sie alle Kabel ab, bevor Sie den Fernseher bewegen.
- Große Fernseher müssen von mindestens 2 Personen getragen werden. Vermeiden Sie es, beim Bewegen des Fernsehers Druck auf das LED-Panel auszuüben. Schütteln Sie den Fernseher nicht und setzen Sie ihn keinen starken Vibrationen aus.
- Wenn Sie den Fernseher an einen anderen Ort bringen oder Reparaturen durchführen möchten, verpacken Sie den Fernseher mit der Originalverpackung und dem Originalverpackungsmaterial.

Belüftung

- Die Belüftungsöffnungen nicht abdecken und keine Gegenstände in das Gehäuse einführen.
- Lassen Sie um den Fernseher herum Platz zur Belüftung.

Wandmontage

So gewährleisten Sie eine ordnungsgemäße Belüftung und verhindern die Ansammlung von Staub oder Schmutz:

- Montieren Sie den Fernseher nicht flach, auf dem Kopf stehend, umgedreht oder an der Seite.
- Stellen Sie den Fernseher nicht auf ein Regal, einen Teppich, ein Bett oder einen Schrank.
- Bedecken Sie den Fernseher nicht mit Stoff (z. B. Vorhänge) oder anderen Materialien (z. B. Zeitungen).

Netzkabel

Verwenden Sie das Netzkabel und die Steckdose gemäß den nachstehenden Anweisungen, um Feuer, Stromschlag, Schäden oder Verletzungen zu vermeiden:

- Stecken Sie den Stecker vollständig in die Steckdose.
- Verwenden Sie den Fernseher mit einer 32" & 43" 100 V- bis 240V/55" 200 V- bis 240V-Wechselstromquelle.
- Beim Anschließen von Kabeln sollte das Netzkabel aus Sicherheitsgründen abgezogen werden. Achten Sie darauf, nicht über Kabel zu stolpern.
- Wenn Sie am Fernseher Arbeiten vornehmen oder ihn bewegen möchten, trennen Sie das Netzkabel von der Steckdose.
- Halten Sie das Netzkabel von Wärmequellen fern.
- Ziehen Sie den Netzstecker aus der Steckdose und reinigen Sie ihn regelmäßig. Wenn der Stecker mit Staub bedeckt ist und Wasserdampf enthält, kann sich die Qualität der Isolierung verschlechtern, was zu einem Brandrisiko führen kann.
- Vermeiden Sie zu starkes Einklemmen, Biegen, Verändern oder Verdrehen des Netzkabels, da die Drähte sonst freigelegt oder beschädigt werden können.
- Legen Sie keine schweren Gegenstände auf das Netzkabel.
- Ziehen Sie nicht am Netzkabel, wenn Sie die Stromversorgung trennen.
- Schließen Sie nicht zu viele Geräte an dieselbe Steckdose an.
- Verwenden Sie keine ungeeigneten Steckdosen.

Kinder

- Kinder dürfen nicht auf den Fernseher klettern.
- Verwenden Sie Kleinteile außerhalb der Reichweite von Kindern auf, um Verschlucken zu vermeiden.

Optionale Elemente

- Halten Sie optionales Zubehör oder Geräte, die elektromagnetische Strahlung abgeben, vom Fernseher fern, um Bildverzerrungen oder Rauschen zu vermeiden.

Werbung

Dieser Fernseher zeigt Werbung an, wenn er ein- und ausgeschaltet wird. Die Werbung, die beim Ein- und Ausschalten des Fernsehers angezeigt wird, kann nicht entfernt oder geändert werden und wir haben keine Kontrolle über den Inhalt der Werbung Dritter.

Vorgehen bei folgenden Problemen:

- Das Netzkabel ist beschädigt.
 - Die Steckdose ist nicht geeignet.
 - Der Fernseher ist aufgrund eines Sturzes oder Schlags beschädigt.
 - Flüssigkeiten oder feste Gegenstände sind durch einen Zugang in das Gehäuse geraten.
- Schalten Sie den Fernseher aus und ziehen Sie sofort das Netzkabel ab.

Nutzungsbeschränkungen

Installieren/verwenden Sie den Fernseher nicht an den folgenden Orten, in folgenden Umgebungen oder unter folgenden Bedingungen, da sonst Fehlfunktionen bzw. Feuer, Stromschlag, Schäden oder Verletzungen entstehen können.

• Orte:

Im Freien (bei direkter Sonneneinstrahlung), auf dem Meer, auf einem Schiff oder einem anderen Wasserfahrzeug, in einem Auto, in einer medizinischen Einrichtung, an einer instabilen Stelle, in der Nähe von Wasser oder an einem Ort, der Regen, Feuchtigkeit oder Schimmel ausgesetzt ist. Wenn der Fernseher in der Umkleidekabine eines öffentlichen Bads oder Wellness-Centers aufgestellt wird, kann er durch das Sulfid in der Luft beschädigt werden.

• Umgebung:

Heiße, feuchte oder staubige Orte; Orte, an denen Insekten eindringen können; Orte, die mechanischen Stößen ausgesetzt sein können; neben entflammbar Objekten (wie Kerzen). Der Fernseher darf nicht mit Wasser benetzt oder bespritzt werden und stellen Sie keine Gegenstände mit Flüssigkeiten wie Blumenvasen auf den Fernseher. Stellen Sie den Fernseher nicht an einem feuchten oder staubigen Ort oder in einem Raum mit Dämpfen (in der Nähe eines Herds oder Luftbefeuchters) auf, um Feuer, Stromschläge oder Verformungen zu vermeiden. Sie dürfen in der Nähe des Fernsehers kein Wasser kochen, keine Gerichte zubereiten und keine Mückenfallen verwenden.

• Bedingungen:

Verwenden Sie den Fernseher nicht, wenn Ihre Hände nass sind, das Gehäuse geöffnet ist oder Zubehör vorhanden ist, das nicht vom Hersteller autorisiert wurde. Trennen Sie den Fernseher bei Gewittern vom Netzkabel und von der Steckdose. Stellen Sie den Fernseher nicht im Freien auf. Nichtbeachtung dieser Bedingungen kann zu Verletzungen oder Schäden führen bzw. dazu, dass der Fernseher von Gegenständen getroffen wird.

• Beschädigung des Mi TV-Bildschirms

Werfen Sie keine Gegenstände auf den Fernseher, da der Bildschirm sonst beschädigt werden könnte und schwere Verletzungen verursachen kann. Wenn die Oberfläche des Fernsehers beschädigt wird, berühren Sie den Fernseher nicht, bevor das Netzkabel abgezogen wurde. Andernfalls kann es zu einem Stromschlag kommen.

• Betriebsbedingungen:

Betriebstemperatur: 0 °C bis 40 °C
Aufbewahrungstemperatur: -15 °C bis 40 °C
Relative Luftfeuchtigkeit: < 80 %

Vorsichtsmaßnahmen

- Verwenden Sie den Fernseher bei geeigneten Lichtverhältnissen. Das Fernsehen bei unzureichender Beleuchtung oder über einen längeren Zeitraum kann zu Augenschäden führen.
- Der Bildschirm und das Gehäuse werden heiß, wenn der Fernseher läuft. Das ist normal.
- Die Decodierung von DTS-CD-Bitstream, der über HDMI IN eingeht, wird nicht unterstützt.

Verwenden und Reinigen des Bildschirms/Gehäuses des Mi TV

Stellen Sie vor dem Reinigen des LED-Fernsehers sicher, dass das Netzkabel von der Steckdose getrennt ist. Beachten Sie die folgenden Vorsichtsmaßnahmen, um eine Beschädigung der Gehäusematerialien oder Korrosion der Bildschirmbeschichtung zu vermeiden.

- Mit einem weichen Tuch wischen, um Staub von der Oberfläche des Bildschirms/Gehäuses zu entfernen. Wenn weiterhin Staub vorhanden ist, wischen Sie ihn mit einem weichen Tuch ab, das mit einem milden Reinigungsmittel angefeuchtet wurde.
- Sprühen Sie kein Wasser oder Reinigungsmittel direkt auf den Fernseher. Es kann auf die Unterseite des Bildschirms oder externe Teile tropfen und so zu Fehlfunktionen führen.
- Verwenden Sie keine Scheuerpads, alkalischen/säurehaltigen Reinigungsmittel, Scheuerpulver oder flüchtige Flüssigkeiten wie Alkohol, flüchtige Öle, Verdüner oder Insektizide. Die Verwendung der oben genannten Materialien oder längerer Kontakt mit Gummi- oder Vinylprodukten kann zu Schäden an der Bildschirmoberfläche und den Gehäusematerialien führen. Es wird empfohlen, die Lüftungsschlitze regelmäßig zu reinigen, um eine ordnungsgemäße Belüftung zu gewährleisten.
- Bewegen Sie den Fernseher beim Einstellen des Winkels langsam, damit er nicht von der Basis rutscht.

RoHS-Konformität – Europäische Union

Xiaomi Produkte, die in der Europäischen Union vertrieben werden, erfüllen die Anforderungen der Richtlinie 2011/65/EU und den späteren Änderungen der Richtlinie (EU) 2015/863 zur Beschränkung der Verwendung bestimmter gefährlicher Stoffe in elektrischen und elektronischen Geräten.

Vereinfachte EU-Konformitätserklärung

Hiermit erklärt Bejing Xiaomi Electronics Co. Ltd, dass die Funkanlagen vom Typ Mi TV die EU-Richtlinie 2014/53/EU erfüllen.

Der vollständige Wortlaut der EU-Konformitätserklärung ist unter der folgenden Internetadresse abrufbar: <http://www.mi.com/global/service/support/declaration.html>

Funkfrequenz und-leistung

Dieses Gerät bietet nur in EU-Regionen folgende Frequenzbereiche und maximale Funkfrequenzleistung:

Bluetooth 2402-2480 MHz < 10 dBm

WLAN 2412-2472 MHz < 20 dBm

WLAN 5180-5320 MHz und 5500-5700: < 20 dBm

Dieses Gerät darf in folgenden Ländern im Frequenzbereich 5150-5350 MHz nur in Innenräumen eingesetzt werden:

| | | | | | | | | | | | | | |
|----|----|----|----|----|----|----|----|----|----|----|----|----|----|
| AT | BE | BG | HR | CY | CZ | DK | EE | FI | FR | DE | EL | HU | IE |
| IT | LV | LT | LU | MT | NL | PL | PT | RO | SK | SI | ES | SE | UK |

Gemäß Artikel 10.2 in der Richtlinie 2014/53/EU (RED) kann dieses Gerät in mindestens einem Mitgliedsstaat betrieben werden, ohne die geltenden Anforderungen an die Verwendung des Funkspektrums zu verletzen.



Um für das Recycling die effektive Nutzung von Ressourcen zu erleichtern, senden Sie dieses Produkt an ein in der Nähe befindliches autorisiertes Sammelzentrum bzw. einen registrierten Demontage- oder Recyclebetrieb zurück.

Bedeutung des „Wheeler Bin“-Symbols: Das Symbol bedeutet, dass Sie Ihren Elektroschrott nicht in den Sammelbehältern für den Hausmüll entsorgen sollen. Das liegt daran, dass diese Abfälle von Natur aus gefährlich sind und auf besondere Weise recycelt werden müssen.

So entsorgen Sie dieses Produkt

Bringen Sie es zum nächstgelegenen von Xiaomi autorisierten Servicezentrum. Anweisungen zur Handhabung des Produkts während und nach seiner Verwendung sowie Erlaubnisse und Verbote in Bezug auf die Handhabung des Produkts:

Erlaubt:

- A. Suchen Sie bezüglich der Handhabung von Geräten am Ende der Lebensdauer stets nach Informationen im Katalog mit Ihrem Produkt.
- B. Stellen Sie sicher, dass nur autorisierte Recyclingunternehmen Ihre elektronischen Produkte reparieren und verarbeiten.
- C. Wenden Sie sich immer an einen autorisierten Elektroschrott-Recycler, um Produkte zu entsorgen, die das Ende ihrer Lebensdauer erreicht haben.
- D. Bringen Sie Ihre gebrauchten elektronischen Produkte, Batterien oder Zubehörteile immer zu Ihrem nächstgelegenen autorisierten Sammelzentrum für Elektroschrott, wenn sie das Ende ihrer Lebensdauer erreicht haben.
- E. Trennen Sie das Verpackungsmaterial nach Möglichkeit oder nach Anweisung gemäß den zuständigen Abfallentsorgungsrichtlinien und der Sortierung zum Recycling.

Verboten:

- A. Nehmen Sie Ihre elektronischen Produkte selbst auseinander.
- B. Werfen Sie Elektronik, die mit „Do not Dispose“ (Nicht in den Abfall werfen) gekennzeichnet sind, nicht in den Abfallimer.
- C. Geben Sie Elektroschrott nicht an informelle und unorganisierte Stellen wie lokale Schrotthändler weiter.

Google Assistant In den Mi LED-Fernsehern ist der Google Assistant integriert. Stellen Sie ihm Fragen und sagen Sie ihm, dass er etwas tun soll. Je öfter Sie ihn verwenden, desto nützlicher wird er. Er ist Ihr persönliches Google und hilft Ihnen jederzeit weiter.

Chromecast built-in Geben Sie Ihre Lieblings-Entertainment-Apps für Filme und Series, Musik, Sport, Spiele und vieles mehr – von Ihrem Android- oder iOS-Gerät, Mac- oder Windows-Computer oder Chromecast auf dem Mi TV wieder. Unter googlecastapps finden Sie Chromecast-fähige Apps.

Dolby Audio Hergestellt unter Lizenz von Dolby Laboratories. Dolby, Dolby Audio und das Doppel-D-Symbol sind Marken von Dolby Laboratories.

DTS Hergestellt unter Lizenz von DTS Licensing Limited. DTS, das Symbol, DTS und das Symbol zusammen, DTS+HD und das DTS+HD-Logo sind eingetragene Marken und/oder Marken von DTS, Inc. in den USA und/oder anderen Ländern. DTS, Inc. Alle Rechte vorbehalten.

HDMI Die Begriffe HDMI und HDMI High-Definition Multimedia Interface und das HDMI-Logo sind Marken oder eingetragene Marken von HDMI Licensing Administrator, Inc. in den USA und anderen Ländern.

