



ACCU DUO + CHARGEUR DUO

(EN) Rechargeable battery + mains charger

(FR) Accu + chargeur secteur

(DE) Aufladbare Batterie + Ladegerät

(IT) Accumulatore + caricatore rete

(ES) Acumulador + cargador red

Made in France

3 year guarantee

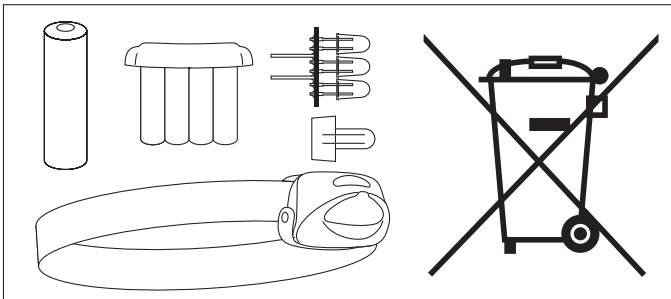
(GB) Protecting the environment

(FR) Protection de l'environnement

(DE) Umweltschutz

(IT) Protezione dell'ambiente

(ES) Protección del medio ambiente



**(EN) DUO rechargeable battery
2700 mAh (must be charged
before first use)**

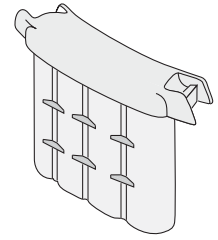
(FR) Accumulateur DUO
2700 mAh

(doit être chargé avant la
première utilisation)

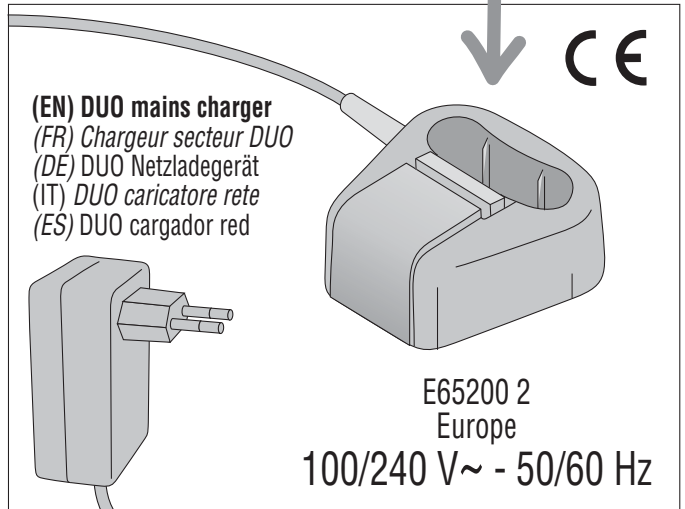
(DE) DUO Aufladbare Batterie
2700 mAh (muß vor der ersten
Verwendung aufgeladen
werden)

(IT) Accumulatore DUO
2700 mAh (deve essere
caricato prima della messa in
funzione)

(ES) Acumulador DUO
2700 mAh (debe cargarse antes
de la primera utilización)



E65100 2



(EN) DUO mains charger

(FR) Chargeur secteur DUO

(DE) DUO Netzladegerät

(IT) DUO caricatore rete

(ES) DUO cargador red

E65200 2
Europe
100/240 V~ - 50/60 Hz

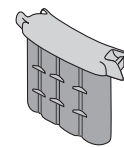
(EN) Time for complete recharge

(FR) Durée de la recharge complète

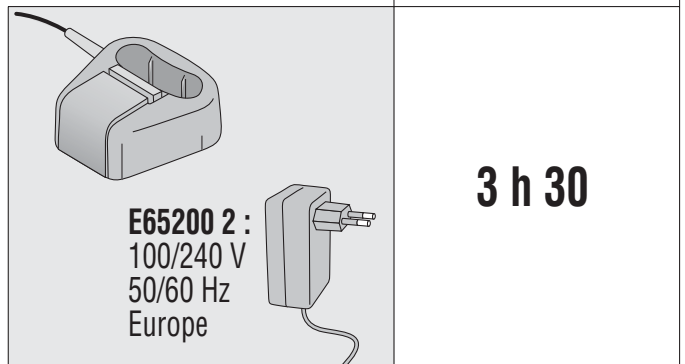
(DE) Zeit für vollständiges Aufladen

(IT) Durata della ricarica completa

(ES) Duración de la carga completa



E65100 2
Ni-MH
2700 mAh



E65200 2 :
100/240 V
50/60 Hz
Europe

3 h 30

E655020B recto (090108)

แบตเตอรี่แบบชาร์จเติมสำหรับ DUO

ความจุแบตเตอรี่: 2700 mAh.
ใช้เฉพาะ Petzl DUO CHARGER สำหรับชาร์จแบตเตอรี่ - ทำการชาร์จก่อนการใช้งานครั้งแรก. แบตเตอรี่สามารถชาร์จได้ถึง 500 ครั้ง.

ควัดึงแบตเตอรี่ NiMH ที่ถูกใช้งานหมดเกลี้ยง อาจทำให้การชาร์จเติมไม่ค่อยได้ผล หรือเกิดการรั่วไหลของแก๊ส หรือสารเคมี. อย่าล้างเลที่จะทำการชาร์จแบตเตอรี่ที่ไม่แน่ใจว่าถูกชาร์จหรือยัง หรือถูกเก็บไว้เป็นเวลานานเกินกว่าสองอาทิตย์. เวลานานเกินกว่าสองอาทิตย์ อย่าปล่อยให้แบตเตอรี่หมดเกลี้ยงโดยไม่ทำการชาร์จ.

-การคายประจุไฟเอง: แบตเตอรี่ที่ชาร์จแล้วจะเก็บได้ในอุณหภูมิที่ 20 °C โดยจะลดลงประมาณ 15 % หลังจากการชาร์จ 3 วัน และอีก 1 % ต่อวันหลังจากนั้น. หมายเหตุ: ค่าของความลดลงของแบตเตอรี่จะมากขึ้นถ้าเก็บในอุณหภูมิที่สูงขึ้น. ไซแบตเตอรี่ในอุณหภูมิระหว่าง -20 °C และ +60 °C. ห้ามทำให้เกิดการลัดวงจรแบตเตอรี่เพราะอาจทำให้เกิดการลัดใหม่ได้. อย่านใส่ในกองไฟหรือพยายามท่วมแบตเตอรี่, อาจเกิดการระเบิดหรือเกิดการปล่อยสารพิษออกมาได้.

การเก็บรักษา

เพื่อการใช้งานที่ยาวนาน, ให้เก็บรักษาไว้ในที่แห้งและสะอาด ในอุณหภูมิระหว่าง -20 °C และ +35 °C.

แทนที่แบตเตอรี่ DUO

- ห้ามอัดประจุไฟกับถ่านชนิด ห้ามอัดประจุไฟ (non-rechargeable), เพื่อความปลอดภัยต่อการระเบิด. ในแบตเตอรี่ชนิดกึ่งชาร์จทำให้เกิดการระเบิดมีผลให้บาดเจ็บและเป็นการทำลายแบตเตอรี่และแทนชาร์จได้.
- ถ่านชาร์จแบตเตอรี่ต้องทำที่อุณหภูมิระหว่าง 10 °C และ 40 °C เสมอ.
- ห้ามทิ้งแบตเตอรี่ท่ามกลางหิมะตกหรือฝน อาจเกิดอันตรายต่อสุขภาพ.
- ห้ามใส่แทนชาร์จอีกถ้าเคยผ่านวงจรดูดหล่นที่รุนแรง.
- ถ่านชาร์จเกิดการเสียหาย (ที่สายไฟหรือกำลังไฟ), ห้ามทำการซ่อมบำรุงเพื่อใช้งานอีก. จะต้องทำการซ่อมแซมโดย Petzl หรือโดยอุปกรณ์เครื่องมือเฉพาะที่ระบบเท่านั้น.
- เพื่อลดความเสี่ยงต่อการเสียหายของปลั๊กเสียบ ให้ดึงที่ตัวปลั๊กหามดึงที่สายไฟเมื่อไม่ต้องการชาร์จไฟอีก.
- ห้ามใช้กับสายต่อเติม.
- เพื่อหลีกเลี่ยงการเกิดไฟช็อตให้ถอดปลั๊กไฟก่อนทำการซ่อมแซมหรือทำความสะอาด.

แทนที่ตัวชาร์จหลัก: ระยะเวลาสำหรับการชาร์จให้เต็ม: 3 ชั่วโมง 30 นาที.

1. ในขั้นตอนแรก, เมื่อทำการต่อปลั๊กเข้ากับระบบไฟฟ้า แทนชาร์จจะแสดงการทำงานน้อยแสงสีส้ม. ถ้าไม่, ให้ตรวจเช็คระบบว่ากำลังไฟฟ้าปกติหรือไม่, หรือให้เปลี่ยนที่ชาร์จใหม่.
 2. เมื่อวางแบตเตอรี่บนแทนชาร์จแล้ว, แทนชาร์จจะกระพริบไฟสีส้มโดยกินเวลาหลายนาทีต่อจากนั้นไฟจะเปลี่ยนเป็นสีเขียวด้วยไฟสีเขียว.
 3. เมื่อการชาร์จเต็มแล้ว, ไฟสีเขียวบนแทนชาร์จจะกระพริบช้าลง จนกระทั่งหยุดนิ่ง (โดยแสดงไฟสีเขียว). ถ่านชาร์จยังคงกระพริบด้วยไฟสีส้ม แสดงว่าเกิดการขัดข้อง. หลีกเลี่ยงการชาร์จซ้ำอีกครั้ง หลังจากผ่านไป 24 ชั่วโมง. ถ่านแบตเตอรี่ไม่สามารถชาร์จได้, ให้เปลี่ยนแบตเตอรี่ ACCU DUO.
- เราแนะนำให้ปล่อย แบตเตอรี่ทิ้งไว้กับแทนชาร์จเมื่อเต็มแล้ว, เพื่อแบตเตอรี่พร้อมใช้งาน. แทนชาร์จแบตเตอรี่ใช้กับไฟฟ้า 100-240 โวลท์, ความถี่ 50/60 เฮิรตซ์ สามารถใช้ชาร์จได้ทั่วโลก ด้วยตัวปลั๊กตอวงที่พร้อมมาด้วย. สามารถใช้งานได้กับแบตเตอรี่ของ DUO รุ่น E65100 (1400 mAh) และรุ่น E65100 2 (2700 mAh).
ในกรณีที่เกิดการขัดข้อง, ถ้าไม่สามารถหาสาเหตุ ทั้งแบตเตอรี่และตัวชาร์จ, ให้ส่งอุปกรณ์ทั้งสองชนิดไปยัง Petzl.

การรับประกันสภาพสิ่งแวดล้อม

ไฟฉายหลอดไฟแบบชาร์จและแทนชาร์จควรรีไซเคิลกลับมาใช้ใหม่. ห้ามโยนทิ้งไว้ที่ถังขยะทั่วไป. การกำจัดสิ่งเหล่านี้ต้องทำตามกฎหมายของท้องถิ่นๆ กำหนด. เพื่อเป็นการช่วยรักษาสภาพแวดล้อมและเพื่อสุขอนามัยของชุมชน.

การรับประกันจาก PETZL

ผลิตภัณฑ์ รับประกัน 3 ปีต่อความบกพร่องของวัสดุที่ใช้ในการผลิตหรือจากขั้นตอนการผลิต. ข้อยกเว้นจากควรรูปประกัน: การชำรุดบกพร่องจากการใช้งานตามปกติ, การเป็นสนิม, การปรับปรุงหรือแก้ไขดัดแปลง, การเก็บรักษาไม่ถูกวิธี, ความเสียหายจากอุบัติเหตุ ความระมัดระวังไม่เอาใจใส่, จากการรั่วไหลของแบตเตอรี่ หรือการนำไปใช้งานที่นอกเหนือจากที่อุปกรณ์ถูกกำหนดไว้.

ความรับผิดชอบ

PETZL ไม่ต่อรับผิดชอบต่อผลที่เกิดขึ้น, ทั้งทางตรง, ทางอ้อม หรือ อุบัติเหตุ, หรือจากความเสียหายใด ๆ ที่เกิดขึ้น หรือ ผลจากการใช้ผลิตภัณฑ์.