

ⓓ Bedienungsanleitung

SL-11 Solarlader

Best.-Nr. 2181342

Bestimmungsgemäße Verwendung

Das Produkt dient als mobiler Zusatzakku und eignet sich zum Aufladen des Akkus von mobilen Geräten (z.B. Tablet-Computer, Smartphone, MP3-Player, Digitalkamera, etc.). Der interne, fest eingebaute Akku wird via USB oder über das Solarpanel aufgeladen. Das Produkt verfügt über eine Ladezustandsanzeige und eine große LED-Leuchte.

Das Produkt eignet sich ausschließlich zur Verwendung in trockenen Umgebungen. Der Kontakt mit Feuchtigkeit, z.B. im Badezimmer u.ä. ist unbedingt zu vermeiden.

Aus Sicherheits- und Zulassungsgründen dürfen Sie das Produkt nicht umbauen und/oder verändern. Falls Sie das Produkt für andere Zwecke verwenden, als zuvor beschrieben, kann das Produkt beschädigt werden. Außerdem kann eine unsachgemäße Verwendung Gefahren wie z.B. Kurzschluss, Brand, Stromschlag, etc. hervorrufen. Lesen Sie sich die Bedienungsanleitung genau durch und bewahren Sie diese auf. Reichen Sie das Produkt nur zusammen mit der Bedienungsanleitung an dritte Personen weiter.

Das Produkt entspricht den gesetzlichen, nationalen und europäischen Anforderungen. Alle enthaltenen Firmennamen und Produktbezeichnungen sind Warenzeichen der jeweiligen Inhaber. Alle Rechte vorbehalten.

Lieferumfang

- Solarlader
- Micro-USB-Kabel
- Karabiner
- Bedienungsanleitung



Aktuelle Bedienungsanleitungen

Laden Sie aktuelle Bedienungsanleitungen über den Link www.conrad.com/downloads herunter oder scannen Sie den abgebildeten QR-Code. Befolgen Sie die Anweisungen auf der Webseite.

Symbol-Erklärung



Das Symbol mit dem Blitz im Dreieck wird verwendet, wenn Gefahr für Ihre Gesundheit besteht, z.B. durch einen elektrischen Schlag.



Das Symbol mit dem Ausrufezeichen im Dreieck weist auf wichtige Hinweise in dieser Bedienungsanleitung hin, die unbedingt zu beachten sind.



Das Pfeil-Symbol ist zu finden, wenn Ihnen besondere Tipps und Hinweise zur Bedienung gegeben werden sollen.

Sicherheitshinweise



Lesen Sie sich die Bedienungsanleitung aufmerksam durch und beachten Sie insbesondere die Sicherheitshinweise. Falls Sie die Sicherheitshinweise und die Angaben zur sachgemäßen Handhabung in dieser Bedienungsanleitung nicht befolgen, übernehmen wir für dadurch resultierende Personen-/Sachschäden keine Haftung. Außerdem erlischt in solchen Fällen die Gewährleistung/Garantie.



a) Allgemein

- Das Produkt ist kein Spielzeug. Halten Sie es von Kindern und Haustieren fern.
- Lassen Sie das Verpackungsmaterial nicht achtlos liegen. Dieses könnte für Kinder zu einem gefährlichen Spielzeug werden.
- Schützen Sie das Produkt vor extremen Temperaturen, starken Erschütterungen, hoher Feuchtigkeit, Nässe, brennbaren Gasen, Dämpfen und Lösungsmitteln.
- Setzen Sie das Produkt keiner mechanischen Beanspruchung aus.
- Wenn kein sicherer Betrieb mehr möglich ist, nehmen Sie das Produkt außer Betrieb und schützen Sie es vor unbeabsichtigter Verwendung. Der sichere Betrieb ist nicht mehr gewährleistet, wenn das Produkt:
 - sichtbare Schäden aufweist,
 - nicht mehr ordnungsgemäß funktioniert,
 - über einen längeren Zeitraum unter ungünstigen Umgebungsbedingungen gelagert wurde oder
 - erheblichen Transportbelastungen ausgesetzt wurde.
- Gehen Sie vorsichtig mit dem Produkt um. Durch Stöße, Schläge oder dem Fall aus bereits geringer Höhe wird es beschädigt.
- Beachten Sie auch die Sicherheitshinweise und Bedienungsanleitungen der übrigen Geräte, an die das Produkt angeschlossen wird.



• Achtung, LED-Licht:

- Nicht in den LED-Lichtstrahl blicken!
- Nicht direkt oder mit optischen Instrumenten betrachten!

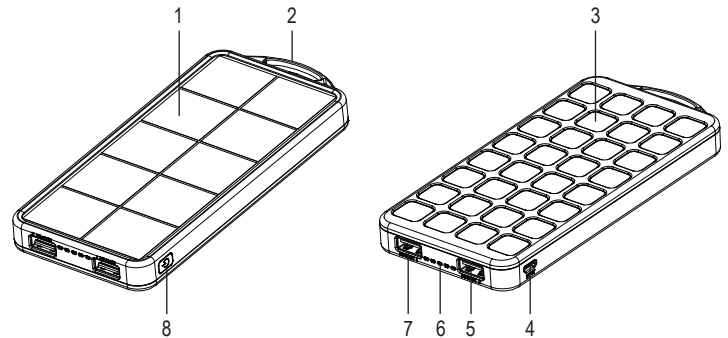


- Verwenden Sie das Produkt niemals gleich dann, wenn es von einem kalten in einen warmen Raum gebracht wird. Das dabei entstehende Kondenswasser kann unter Umständen das Produkt zerstören. Lassen Sie das Produkt zuerst auf Zimmertemperatur kommen, bevor es angeschlossen und verwendet wird. Dies kann u.U. mehrere Stunden dauern.
- Betreiben Sie das Produkt niemals unbeaufsichtigt.
- Das Gehäuse erwärmt sich bei Betrieb. Achten Sie auf eine ausreichende Belüftung. Das Gehäuse darf nicht abgedeckt werden!
- Stellen Sie sicher, dass das Kabel nicht gequetscht, geknickt oder durch scharfe Kanten beschädigt wird.
- Lagern Sie das Produkt an einem kühlen und trockenen Ort, wenn Sie es nicht verwenden.
- Wenden Sie sich an eine Fachkraft, wenn Sie Zweifel über die Arbeitsweise, die Sicherheit oder den Anschluss des Produkts haben.
- Lassen Sie Wartungs-, Anpassungs- und Reparaturarbeiten ausschließlich von einem Fachmann bzw. einer Fachwerkstatt durchführen.
- Sollten Sie noch Fragen haben, die in dieser Bedienungsanleitung nicht beantwortet werden, wenden Sie sich an unseren technischen Kundendienst oder an andere Fachleute.

b) Akkus

- Der Akku ist im Produkt fest eingebaut, Sie können den Akku nicht wechseln.
- Beschädigen Sie den Akku niemals. Durch Beschädigung der Hülle des Akkus besteht Explosions- und Brandgefahr!
- Schließen Sie die Kontakte/Anschlüsse des Akkus niemals kurz. Werfen Sie den Akku bzw. das Produkt nicht ins Feuer. Es besteht Explosions- und Brandgefahr!
- Laden Sie den Akku regelmäßig nach, auch wenn das Produkt nicht benötigt wird. Durch die verwendete Akkutechnik ist dabei keine vorherige Entladung des Akkus erforderlich.
- Laden Sie den Akku des Produkts niemals unbeaufsichtigt.
- Platzieren Sie das Produkt beim Ladevorgang auf einer hitzeunempfindlichen Oberfläche. Eine gewisse Erwärmung beim Ladevorgang ist normal.

Bedienelemente



- 1 Solarpanel
- 2 Hängevorrichtung
- 3 LED-Leuchte
- 4 Micro-USB-Eingang **INPUT**
- 5 USB-Ausgang **OUTPUT 2**
- 6 Ladezustandsanzeige
- 7 USB-Ausgang **OUTPUT 1**
- 8 Ein-/Ausschalter

Inbetriebnahme



Laden Sie den internen Akku vor der erstmaligen Verwendung komplett auf.



Stellen Sie vor dem Aufladen sicher, dass die USB-Stromquelle ausreichend Ladestrom liefern kann, da es ansonsten zu Geräteschäden kommen kann. Verwenden Sie zum Aufladen des internen Akkus keinen USB-Port z.B. von einem Computer, von einer Tastatur oder von einem USB-Hub ohne eigenes Netzteil, da hier der zur Verfügung stehende Strom nicht ausreicht.

Stellen Sie sicher, dass die Anschlusswerte der angeschlossenen Geräte mit den Anschlusswerten des Produkts übereinstimmen (siehe technische Daten).

Schließen Sie die USB-Ausgänge nicht kurz.

a) Internen Akku aufladen

- Verbinden Sie den Micro-USB-Stecker des beiliegenden Kabels mit dem Eingang **INPUT** (4).
- Verbinden Sie den USB-Stecker mit einer geeigneten USB-Stromquelle (z. B. USB-Netzteil mit 2000 mA Ausgangsstrom).

→ Sie können den internen Akku auch über das Solarpanel (1) aufladen. Legen Sie dazu das Produkt mit dem Solarpanel nach oben in direktes Sonnenlicht. Das Solarpanel kann auch aus künstlichem Licht Strom erzeugen.



Das Solarpanel dient ausschließlich zur Notstromversorgung, falls kein Netzstrom verfügbar ist.

Falls das Solarpanel für einen lang anhaltenden Zeitraum direktem Sonnenlicht ausgesetzt wird, kann das Solarpanel beschädigt werden.

Legen Sie das Solarpanel nicht ins Sonnenlicht, wenn die vierte LED leuchtet.

- Der Ladezustand wird durch die Ladezustandsanzeige (6) angezeigt.

Ladezustand LED-Indikator	0 - 25 %	25 - 50 %	50 - 75 %	75 - 99 %	100 %
1 (neben OUTPUT 2)	blinkt blau	stetig blau	stetig blau	stetig blau	stetig blau
2	aus	blinkt blau	stetig blau	stetig blau	stetig blau
3	aus	aus	blinkt blau	stetig blau	stetig blau
4	aus	aus	aus	blinkt blau	stetig blau
5 (neben OUTPUT 1)	leuchtet grün beim Laden via Solarpanel				

- Wenn der interne Akku komplett aufgeladen ist, leuchtet die Ladezustandsanzeige weiterhin für ca. 1 Minute und erlischt danach automatisch.
- Trennen Sie das Kabel vom Produkt und von der Stromquelle, sobald der interne Akku komplett aufgeladen ist. Das Produkt ist nun einsatzbereit.

→ Falls Sie das Produkt nur selten verwenden, empfehlen wir Ihnen, den internen Akku alle 6 Monate komplett aufzuladen, um die maximale Leistungsfähigkeit beizubehalten.

b) Mobile Geräte aufladen

- Verbinden Sie Ihr mobiles Gerät mit einem der USB-Ausgänge. Daraufhin wird der Ladezustand für kurze Zeit angezeigt.

→ Der USB-Ausgang **OUTPUT 1** (7) liefert einen Ladestrom von max. 1000 mA.

Der USB-Ausgang **OUTPUT 2** (5) liefert einen Ladestrom von max. 2100 mA.



Falls Sie an beiden USB-Ausgängen Geräte anschließen, darf die gesamte Stromaufnahme 2100 mA nicht überschreiten.

Der interne Akku muss komplett aufgeladen sein, um 2 Geräte gleichzeitig aufzuladen.

- Der Ladevorgang startet automatisch.
- Überwachen Sie den Ladevorgang. Trennen Sie das USB-Kabel vom Produkt und von dem mobilen Gerät, sobald der Ladevorgang beendet ist.

→ Falls der Ladezustand weniger als 2 % beträgt, schaltet sich das Produkt automatisch ab, um eine übermäßige Entladung des internen Akkus zu vermeiden.

c) LED-Leuchte

- Drücken Sie den Ein-/Ausschalter (8), um die LED-Leuchte (3) einzuschalten.
- Drücken Sie erneut den Ein-/Ausschalter, um den Leuchtmodus zu ändern:
Volle Leuchtkraft → Verringerte Leuchtkraft → Stroboskop → Aus
- Halten Sie den Ein-/Ausschalter für ca. 2 Sekunden gedrückt, um mit der Leuchte ein SOS-Signal zu senden.
- Um das SOS-Signal auszuschalten, drücken Sie kurz den Ein-/Ausschalter.

d) Karabiner

- Verbinden Sie den Karabiner mit der Hängevorrichtung (2), um das Produkt z. B. an einem Rucksack zu befestigen.
- Sie können das Produkt auch ohne den Karabiner an einem geeigneten Haken aufhängen. Stellen Sie sicher, dass das Produkt nicht herunterfallen kann.

Pflege und Reinigung

- Trennen Sie das Produkt vor der Reinigung von allen angeschlossenen Geräten.
- Verwenden Sie auf keinen Fall aggressive Reinigungsmittel, Reinigungsalkohol oder andere chemische Lösungen, da dadurch das Gehäuse angegriffen oder gar die Funktion beeinträchtigt werden kann.
- Tauchen Sie das Produkt nicht in Wasser ein.
- Es sind keinerlei für Sie zu wartende Bestandteile im Inneren des Produkts, öffnen/zerlegen Sie es deshalb niemals.
- Verwenden Sie ein trockenes, faserfreies Tuch zur Reinigung des Produkts. Drücken Sie nicht zu stark auf das Gehäuse, dies kann zu Kratzspuren führen.
- Staub kann mit Hilfe eines langhaarigen, weichen und sauberen Pinsels leicht entfernt werden.

Entsorgung



Elektronische Geräte sind Wertstoffe und gehören nicht in den Hausmüll. Entsorgen Sie das Produkt am Ende seiner Lebensdauer gemäß den geltenden gesetzlichen Bestimmungen.

Sie erfüllen damit die gesetzlichen Verpflichtungen und leisten Ihren Beitrag zum Umweltschutz.

Technische Daten

Eingangsspannung/-strom.....	5 V/DC, 2 A
Ausgangsspannung/-strom.....	5 V/DC, max. 2,1 A
Akku.....	LiPo, 3,7 V, 8000 mAh
Solarpanel	monokristallin, 1,75 W, 350 mA
LED-Anzahl	32
Ladedauer	ca. 6 – 7 h via USB
Farbtemperatur.....	6000 – 6500 K
Kabellänge.....	ca. 30 cm
Betriebsbedingungen.....	0 bis +45 °C, 0 – 85 % rF
Lagerbedingungen.....	-10 bis +55 °C, 0 – 85 % rF
Abmessungen (L x B x H).....	165 x 74 x 15 mm
Gewicht.....	235 g

Operating instructions

SL-11 Solar charger

Item no. 2181342

Intended use

The product is intended for use as an additional portable rechargeable battery and is suitable for charging rechargeable batteries of mobile devices (e.g. tablet computer, smartphone, MP3 player, digital camera, etc.). The built-in internal rechargeable battery is charged via USB or solar panel. The product features a charging status indicator and one large LED light.

The product is suitable for use in dry areas only. Contact with moisture, e.g. in bathrooms, must be avoided under all circumstances.

For safety and approval purposes, you must not rebuild and/or modify this product. If you use the product for purposes other than those described above, the product may be damaged. In addition, improper use can cause hazards such as short circuiting, fire, electric shock etc. Read the instructions carefully and keep them. Make this product available to third parties only together with its operating instructions.

This product complies with the statutory national and European requirements. All company names and product names are trademarks of their respective owners. All rights reserved.

Delivery content

- Solar charger
- Micro USB cable
- Carabiner
- Operating instructions



Up-to-date operating instructions

Download the latest operating instructions from our website www.conrad.com/downloads or scan the printed QR code. Follow the instructions on the website.

Description of symbols



The symbol with a flash in a triangle indicates health risks e.g. due to electric shock.



The symbol with an exclamation mark in a triangle indicates important instructions contained in these operating instructions that must be followed.



The "arrow" symbol alerts the user to the presence of important tips and notes on using the device.

Safety instructions



Read the operating instructions carefully and especially observe the safety information. If you do not follow the safety instructions and information on proper handling in this manual, we assume no liability for any resulting personal injury or damage to property. Such cases will invalidate the warranty/guarantee.



a) General

- The device is not a toy. Keep it out of the reach of children and pets.
- Do not leave packaging material lying around carelessly. These may become dangerous playing material for children.
- Protect the product from extreme temperatures, strong jolts, high humidity, moisture, flammable gases, vapors and solvents.
- Do not place the product under any mechanical stress.
- If it is no longer possible to operate the product safely, take it out of operation and protect it from any accidental use. Safe operation can no longer be guaranteed if the product:
 - is visibly damaged,
 - is no longer working properly,
 - has been stored for extended periods in poor ambient conditions or
 - has been subjected to any serious transport-related stresses.
- Please handle the product carefully. Jolts, impacts or a fall even from a low height can damage the product.
- Also observe the safety and operating instructions of any other devices which are connected to the product.



• Attention, LED light:

- Do not look directly into the LED light!
- Do not look into the beam directly or with optical instruments!

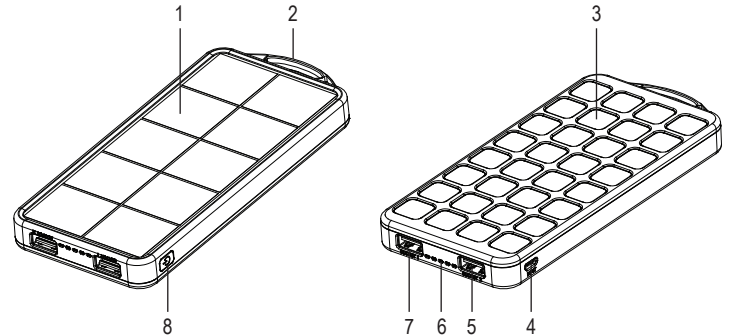


- Never use the product immediately after it has been brought from a cold room into a warm one. The condensation generated could destroy the product. Allow the device to reach room temperature before connecting and using it. This may take several hours.
- Never leave the product unattended during use.
- The housing warms up during operation. Ensure sufficient ventilation. Do not cover the housing!
- Make sure the cable does not get squeezed, bent or damaged by sharp edges.
- Store the product at a cool, dry location when not in use.
- Consult an expert when in doubt about operation, safety or connection of the device.
- Maintenance, modifications and repairs are to be performed exclusively by an expert or at a qualified shop.
- If you have questions which remain unanswered by these operating instructions, contact our technical support service or other technical personnel.

b) Rechargeable batteries

- The rechargeable battery is permanently built into the product and cannot be replaced.
- Never damage the rechargeable battery. Damaging the casing of the rechargeable battery might cause an explosion or a fire!
- Never short-circuit the contacts of the rechargeable battery. Do not throw the rechargeable battery or the product into fire. There is a danger of fire and explosion!
- Charge the rechargeable battery regularly, even if you are not using the product. Due to the rechargeable battery technology being used, you do not need to discharge the rechargeable battery first.
- Never charge the rechargeable battery of the product unattended.
- When charging, place the product on a surface that is not heat-sensitive. It is normal that a certain amount of heat is generated during charging.

Operating elements



- 1 Solar panel
- 2 Suspension device
- 3 LED lamp
- 4 Micro-USB port **INPUT**
- 5 USB port **OUTPUT 2**
- 6 Charge status indicator
- 7 USB port **OUTPUT 1**
- 8 On/off button

Operation



Charge the internal rechargeable battery completely before first-time use.



Before charging, make sure the USB power source can provide sufficient charging current, as the device could get damaged otherwise. Do not connect the USB port of, for example, a computer, keyboard or USB hub without separate power adapter for charging the internal rechargeable battery, since these do not provide sufficient current.

Make sure the specifications of any connected appliance match the specifications of the product (see technical data).

Do not short-circuit the USB outputs.

a) Charging the internal rechargeable battery

- Connect the micro USB plug of the provided cable to the **INPUT** socket (4).
- Connect the USB plug to a suitable USB power supply (e.g. USB mains adapter with 2000 mA output current).

→ You may also charge the internal rechargeable battery using the solar panel (1). To do so, place the product with the solar panel facing up into direct sunlight. The solar panel is able to generate power from artificial light.



The solar panel is only intended for emergency power supply, in case mains power is not available.

Exposing the solar panel to direct sunlight for a prolonged period of time can cause damage to the solar panel.

Do not place the solar panel into direct sunlight once the fourth LED lights up.

- The charging status indicator (6) shows the charging status.

Charging status LED indicator	0 - 25 %	25 - 50 %	50 - 75 %	75 - 99 %	100 %
1 (next to OUTPUT 2)	flashing blue	steadily blue	steadily blue	steadily blue	steadily blue
2	off	flashing blue	steadily blue	steadily blue	steadily blue
3	off	off	flashing blue	steadily blue	steadily blue
4	off	off	off	flashing blue	steadily blue
5 (next to OUTPUT 1)	lights up green when charging via solar panel				

- Once the internal battery has been fully charged, the charging status indicator continues to stay on for approx. another 1 minute and then turns off automatically.
- Disconnect the cable from the product and the power supply once the internal battery has been fully charged. The product is now ready for use.

→ For infrequent use, we recommend fully charging the internal rechargeable battery once every 6 months to maintain maximum performance.

b) Charging mobile devices

- Connect your mobile device to one of the USB outputs. The product will briefly show the charging status.

→ The USB **OUTPUT 1** port (7) provides a charging current of max. 1000 mA.

The USB **OUTPUT 2** port (5) provides a charging current of max. 2100 mA.



When connecting devices to both USB outputs, the maximum power input must not exceed 2100 mA.

The internal battery must be fully charged in order to charge 2 devices simultaneously.

- Charging begins automatically.
- Monitor the charging process. Once the charging has been completed, disconnect the USB cable from the product and the mobile device.

→ If the charging status accounts for less than 2%, the product will turn off automatically in order to prevent over-discharging of the internal battery.

c) LED lamp

- Press the on/off button (8) to turn on the LED light (3).
- Press the on/off button again to switch the lighting mode:
Full illumination → Reduced illumination → Stroboscope → Off
- Press and hold the on/off button for approx. 2 seconds to generate an SOS signal with the light.
- To turn off the SOS signal, press the on/off button briefly.

d) Carabiner

- Attach the carabiner to the suspension device (2) in order to attach the product to a backpack or similar.
- You may also attach the product to a suitable hook without using the snap hook. Make sure the product cannot fall down.

Cleaning and care

- Disconnect the product from any connected devices before cleaning.
- Under no circumstances use aggressive cleanings agents, cleaning alcohol or other chemical solutions since these can penetrate the housing or impair functionality.
- Never submerge the product in water.
- There are no components located inside the product you need to maintain. Never open/ dismantle the product.
- Clean the product with a dry, fibre-free cloth. Do not apply too much pressure to the housing to prevent scratching.
- You can easily remove dust using a long-haired, soft and clean brush.

Disposal



Electronic devices are recyclable waste and must not be disposed of in the household waste. At the end of its service life, dispose of the product in accordance with applicable regulatory guidelines.

You thus fulfil your statutory obligations and contribute to the protection of the environment.

Technical data

Input voltage/current.....	5 V/DC, 2 A
Output voltage/current	5 V/DC, max. 2.1 A
Rechargeable battery	LiPo, 3.7 V, 8000 mAh
Solar panel	monocrystalline, 1.75 W, 350 mA
Number of LEDs	32
Charging time	approx. 6 – 7 h via USB
Colour temperature.....	6000 - 6500 K
Cable length	approx. 30 cm
Operating conditions.....	0 to +45 °C, 0 – 85 % RH
Storage conditions.....	-10 to +55 °C, 0 – 85 % RH
Dimensions (L x W x H).....	165 x 74 x 15 mm
Weight	235 g

F Mode d'emploi

Chargeur solaire SL-11

N° de commande 2181342

Utilisation prévue

Ce produit sert d'accumulateur supplémentaire portable et convient pour recharger des accumulateurs d'appareils portables (p. ex. tablette, Smartphones, lecteur MP3, appareil photo numérique, etc.) L'accumulateur intégré à l'intérieur, non amovible, est rechargé via USB ou le panneau solaire. Le produit dispose d'un affichage du niveau de charge et d'une lampe avec un grand éclairage à LED.

Le produit est adapté exclusivement pour une utilisation dans des environnements secs. Impérativement éviter tout contact avec l'humidité, par ex. dans la salle de bains, etc.

Pour des raisons de sécurité et d'homologation, toute transformation et/ou modification du produit est interdite. Si vous utilisez le produit à d'autres fins que celles décrites précédemment, cela risque d'endommager le produit. Par ailleurs, une utilisation incorrecte peut être source de dangers tels que court-circuit, incendie, électrocution. Lisez attentivement le mode d'emploi et conservez-le. Ne transmettez le produit à des tiers qu'accompagné de son mode d'emploi.

Le produit est conforme aux exigences des directives européennes et nationales en vigueur. Tous les noms d'entreprises et appellations de produits contenus dans ce mode d'emploi sont des marques déposées des propriétaires correspondants. Tous droits réservés.

Contenu d'emballage

- Chargeur solaire
- Micro câble USB
- Mousqueton
- Mode d'emploi



Mode d'emploi actualisé

Téléchargez les instructions actualisées du mode d'emploi via le lien www.conrad.com/downloads ou scannez le code QR illustré. Suivez les instructions du site Internet.

Explication des symboles



Le symbole avec l'éclair dans un triangle est employé lorsqu'il y a un danger pour votre santé, par exemple en cas d'électrocution.



Dans ce mode d'emploi, le symbole avec le point d'exclamation dans un triangle indique des instructions importantes qui doivent être respectées.



Le symbole « flèche » est utilisé pour pointer certains conseils et instructions spécifiques sur le fonctionnement.

Consignes de sécurité



Lisez le mode d'emploi avec attention en étant particulièrement attentif aux consignes de sécurité. En cas de non-respect des consignes de sécurité et des informations données dans le présent mode d'emploi pour une utilisation correcte de l'appareil, nous déclinons toute responsabilité en cas de dommage personnel ou matériel consécutif. En outre, la responsabilité/garantie sera alors annulée.



a) Généralités

- Ce produit n'est pas un jouet. Gardez-le hors de portée des enfants et des animaux domestiques.
- Ne laissez pas traîner le matériel d'emballage. Cela pourrait devenir un jouet pour enfants très dangereux.
- Protégez le produit contre les températures extrêmes, les fortes secousses, l'humidité importante, l'eau, les gaz, vapeurs et solvants inflammables !
- N'exposez pas le produit à des contraintes mécaniques.
- Si une utilisation en toute sécurité n'est plus possible, cessez d'utiliser le produit et protégez-le d'une utilisation accidentelle. Une utilisation en toute sécurité n'est plus garantie si le produit :
 - présente des traces de dommages visibles ;
 - le produit ne fonctionne plus comme il devrait,
 - a été stocké pour une période prolongée dans des conditions défavorables ou bien
 - a été transporté dans des conditions très rudes.
- Maniez le produit avec précaution. À la suite de chocs, de coups ou de chutes, même de faible hauteur, l'appareil peut être endommagé.
- Respecter également les informations concernant la sécurité et le mode d'emploi pour les autres appareils connectés à cet appareil.



• Attention ! Précautions à prendre avec les lampes à LED :

- Ne regardez pas dans le faisceau de lumière LED !
- Ne le regardez pas directement ou avec des instruments optiques !

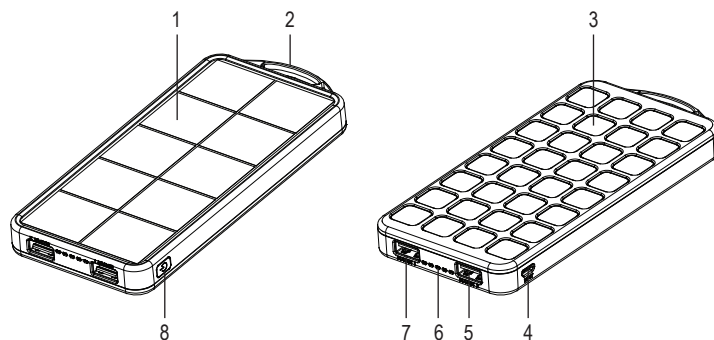


- N'allumez jamais l'appareil immédiatement quand il vient d'être mis d'une pièce froide dans une pièce chaude. L'eau de condensation qui en résulte pourrait, dans des conditions défavorables, détruire l'appareil. Avant de connecter et d'utiliser le produit, attendez qu'il ait atteint la température ambiante. Selon les cas, cela peut prendre plusieurs heures.
- Ne faites jamais fonctionner le produit sans surveillance !
- Le boîtier chauffe pendant son fonctionnement. Veillez à avoir une aération suffisante. Le boîtier ne doit pas être recouvert !
- Assurez-vous que le câble ne soit pas endommagé par des pincements, pliages et arêtes vives.
- Rangez le produit dans un endroit frais et sec si vous ne l'utilisez pas.
- Adressez-vous à un technicien spécialisé si vous avez des doutes concernant le mode de fonctionnement, la sécurité ou le raccordement de l'appareil.
- Tout entretien, ajustement ou réparation ne doit être effectué que par un spécialiste ou un atelier spécialisé.
- Si vous avez encore des questions auxquelles ce mode d'emploi n'a pas su répondre, nous vous prions de vous adresser à notre service technique ou à un expert.

b) Accumulateur

- L'accumulateur est intégré au produit, il n'est pas remplaçable.
- N'endommagez jamais l'accumulateur. Un dommage sur le boîtier de l'accumulateur peut provoquer un risque d'explosion et d'incendie !
- Ne court-circuitez jamais les contacts de l'accumulateur. Ne jetez pas l'accumulateur ou le produit dans le feu. Cela provoque un risque d'explosion et d'incendie !
- Rechargez régulièrement l'accumulateur même lorsque vous n'utilisez pas le produit. Grâce à la technologie des accumulateurs, un déchargement préalable de l'accumulateur n'est pas nécessaire.
- Ne chargez jamais l'accumulateur du produit sans surveillance.
- Lors du chargement, placez le produit sur une surface résistante à la chaleur. Le réchauffement lors du chargement est normal.

Éléments de fonctionnement



- 1 Panneau solaire
- 2 Système d'accrochage
- 3 Lampe à LED
- 4 Entrée micro USB INPUT
- 5 Sortie USB OUTPUT 2
- 6 Affichage de l'état de charge
- 7 Sortie USB OUTPUT 1
- 8 Interrupteur de marche/arrêt

Mise en service



Avant la première utilisation, rechargez complètement l'accumulateur intégré.



Assurez-vous avant de recharger que la source d'alimentation par USB est suffisante pour délivrer un courant de charge approprié sinon des dommages pourraient survenir sur les appareils. Pour recharger l'accumulateur interne, n'utilisez pas un port USB p. ex. sur un ordinateur, un clavier ou un concentrateur USB sans son bloc d'alimentation car l'électricité disponible ici ne suffira pas.

Assurez-vous que les caractéristiques de raccordements de votre périphérique connecté correspondent bien aux caractéristiques de raccordements du produit (voir les données techniques).

Ne court-circuitez pas les sorties USB !

a) Recharge de l'accumulateur intégré

- Connectez la fiche micro USB du câble fourni à l'entrée **INPUT** (4).
- Reliez la fiche USB à une alimentation avec un connecteur USB compatible (p. ex. bloc d'alimentation délivrant un courant de sortie de 2000 mA).

→ Vous pouvez aussi recharger l'accu intégré via le panneau solaire (1). Placez donc le produit avec le panneau solaire vers le haut et en le dirigeant directement vers le rayonnement solaire. Le panneau solaire peut aussi produire du courant en étant exposé à la lumière artificielle.



Le panneau solaire sert exclusivement à donner une alimentation de secours si aucun courant de secteur n'est disponible.

Le panneau solaire peut être endommagé, s'il est exposé sur une longue période et sans interruption au rayonnement solaire direct.

Ne placez pas le panneau solaire au soleil, si la quatrième LED est allumée.

- Le niveau de charge est indiqué grâce à l'affichage du niveau de charge (6).

Niveau de charge	0 - 25 %	25 - 50 %	50 - 75 %	75 - 99 %	100 %
Voyant à LED					
1 (à côté de la sortie OUTPUT 2)	clignote bleu	bleu en permanence	bleu en permanence	bleu en permanence	bleu en permanence
2	arrêt	clignote bleu	bleu en permanence	bleu en permanence	bleu en permanence
3	arrêt	arrêt	clignote bleu	bleu en permanence	bleu en permanence
4	arrêt	arrêt	arrêt	clignote bleu	bleu en permanence
5 (à côté de la sortie OUTPUT 1)	s'allume vert lors de la recharge via le panneau solaire.				

- Lorsque l'accu intégré est complètement rechargé, l'affichage du niveau de charge reste allumé pendant encore env. 1 minute et s'éteint ensuite automatiquement.
- Débranchez le câble du produit et de la source d'alimentation en énergie dès que l'accu intégré est complètement rechargé. Le produit est maintenant prêt à l'emploi.

→ Si vous n'utilisez le produit que rarement, nous vous recommandons de recharger complètement l'accumulateur intégré tous les 6 mois afin de maintenir une efficacité maximale.

b) Recharge d'un appareil portable

- Raccordez votre appareil portable à l'une des sorties USB. Ensuite, le niveau de charge est indiqué pour un court laps de temps.

→ La sortie USB **OUTPUT 1** (7) donne un courant de charge de 1000 mA maxi.

La sortie USB **OUTPUT 2** (5) donne un courant de charge de 2100 mA maxi.



Si vous raccordez des appareils aux deux sorties USB, la consommation de courant totale absorbée ne doit pas dépasser 2100 mA.

L'accu intégré doit être complètement chargé pour recharger 2 appareils en même temps.

- Le processus de recharge démarre automatiquement.
- Surveillez le processus de recharge ! Dès que le processus de recharge est terminé, débranchez le câble USB du produit et de l'appareil portable.

→ Si le niveau de charge s'élève à moins de 2 %, le produit se met hors circuit automatiquement afin d'éviter une décharge importante de l'accu intégré.

c) Lampe à LED

- Appuyez sur l'interrupteur marche/arrêt (8) pour allumer l'éclairage à LED (3).
- Appuyez de nouveau sur l'interrupteur marche/arrêt pour modifier le mode de l'éclairage :
Forte luminosité → luminosité réduite → stroboscope → arrêt
- Maintenez appuyé l'interrupteur marche/arrêt pendant env. 2 secondes, pour envoyer un signal SOS avec l'éclairage.
- Pour éteindre le signal SOS, appuyez brièvement sur l'interrupteur marche/arrêt.

d) Mousqueton

- Raccordez le mousqueton au système d'accrochage (2), afin d'accrocher le produit p. ex. à un sac à dos.
- Vous pouvez aussi suspendre le produit sans le mousqueton à un crochet approprié. Assurez-vous que le produit ne puisse pas tomber.

Entretien et nettoyage

- Avant le nettoyage, débranchez tous les appareils connectés sur le produit.
- N'utilisez en aucun cas des produits de nettoyage agressifs, à base d'alcool ou toute autre solution chimique, car ceux-ci pourraient endommager le boîtier et nuire au bon fonctionnement de l'appareil.
- Ne plongez pas le produit dans de l'eau !
- Vous n'avez pas besoin d'ouvrir ou de démonter l'appareil car celui-ci ne comprend pas des éléments qui sont sujet à une maintenance.
- Utilisez un chiffon sec et non pelucheux pour nettoyer le produit. N'appuyez pas trop fort sur le boîtier pour éviter de le rayer !
- La poussière peut être facilement enlevée à l'aide d'un pinceau propre et souple à poils longs.

Elimination des déchets



Les appareils électroniques sont des matériaux recyclables et ne doivent pas être éliminés avec les ordures ménagères. En fin de vie, éliminez l'appareil conformément aux dispositions légales en vigueur.

Vous respectez ainsi les ordonnances légales et contribuez à la protection de l'environnement.

Données techniques

Tension / courant d'entrée 5 V/CC, 2 A
Tension / courant de sortie 5 V/CC, 2,1 A maxi
Accu..... LiPo, 3,7 V, 8000 mAh
Panneau solaire..... monocristalline, 1,75 W, 350 mA
Nombre de diodes LED 32
Durée de recharge..... env. 6 – 7 h via USB
Température de la couleur..... 6000 - 6500 K
Longueur du câble..... env. 30 cm
Conditions de service de 0 à +45 °C, 0 – 85 % hum. rel.
Conditions de stockage de -10 à +55 °C, 0 – 85 % hum. rel.
Dimensions (Lo x La x H) 165 x 74 x 15 mm
Poids..... 235 g

Gebruiksaanwijzing

Zonnelader SL-11

Bestelnr. 2181342

Bedoeld gebruik

Dit product dient als mobiele extra accu en is geschikt voor het opladen van accu's van mobiele apparaten (b.v. tabletcomputer, smartphone, MP3-speler, digitale camera, etc.). De interne, vast ingebouwde accu wordt via de USB-aansluiting of door het zonnepaneel opgeladen. Het product beschikt over een ladingstoestandindicator en een grote LED-lamp.

Het product is uitsluitend geschikt voor gebruik in een droge omgeving. Contact met vocht, bijv. in de badkamer, moet absoluut worden voorkomen.

In verband met veiligheid en normering zijn geen aanpassingen en/of wijzigingen aan dit product toegestaan. Indien het product voor andere doeleinden wordt gebruikt dan hiervoor beschreven, kan het product worden beschadigd. Bovendien kan bij verkeerd gebruik een gevaarlijke situatie ontstaan met als gevolg bijvoorbeeld kortsluiting, brand, elektrische schok enzovoort. Lees de gebruiksaanwijzing volledig door en gooi hem niet weg. Het product mag alleen samen met de gebruiksaanwijzing aan derden ter beschikking worden gesteld.

Het product voldoet aan de nationale en Europese wettelijke voorschriften. Alle vermelde bedrijfs- en productnamen zijn handelsmerken van de respectievelijke eigenaren. Alle rechten voorbehouden.

Leveringsomvang

- Zonnelader
- Micro-USB-kabel
- Musketonhaak
- Gebruiksaanwijzing



Geactualiseerde gebruiksaanwijzingen

Download de meest recente gebruiksaanwijzing via de link www.conrad.com/downloads of scan de afgebeelde QR-Code. Volg de aanwijzingen op de website op.

Verklaring van de symbolen



Het symbool met een bliksemschicht in een driehoek wordt gebruikt als er gevaar voor uw gezondheid bestaat bijv. door elektrische schokken.



Het symbool met het uitroepteken in een driehoek wijst op belangrijke tips in deze gebruiksaanwijzing die bestel opgevolgd moeten worden.



Een "pijl"-symbool ziet u waar bijzondere tips en aanwijzingen over de bediening van het apparaat gegeven worden.

Veiligheidsinstructies



Lees de gebruiksaanwijzing zorgvuldig door en let vooral op de veiligheidsinstructies. Indien de veiligheidsinstructies en de aanwijzingen voor een juiste bediening in deze gebruiksaanwijzing niet worden opgevolgd, kunnen wij niet aansprakelijk worden gesteld voor de daardoor ontstane schade aan apparatuur of persoonlijk letsel. Bovendien vervalt in dergelijke gevallen de garantie.



a) Algemeen

- Het product is geen speelgoed. Houd het buiten bereik van kinderen en huisdieren.
- Laat verpakkingsmateriaal niet zomaar rondslingeren. Dit zou voor kinderen gevaarlijk speelgoed kunnen worden.
- Bescherm het product tegen extreme temperaturen, sterke schokken, hoge vochtigheid, nattigheid, ontvlambare gassen, dampen en oplosmiddelen.
- Zet het product niet onder mechanische druk.
- Als het niet langer mogelijk is het apparaat veilig te bedienen, stel het dan buiten bedrijf en zorg ervoor dat niemand het per ongeluk kan gebruiken. Veilige bediening kan niet langer worden gegarandeerd wanneer het product:
 - zichtbaar is beschadigd,
 - niet langer op juiste wijze werkt,
 - tijdens lange periode is opgeslagen onder slechte omstandigheden, of
 - onderhevig is geweest aan ernstige vervoergerelateerde druk.
- Behandel het apparaat met zorg. Schokken, botsingen of zelfs een val van een beperkte hoogte kan het product beschadigen.
- Neem alstublieft ook de veiligheids- en gebruiksaanwijzingen van alle andere apparaten in acht die met het product zijn verbonden.



• Let op, LED-licht:

- Kijk niet in de LED-lichtstraal!
- Kijk niet direct en ook niet met optische instrumenten!

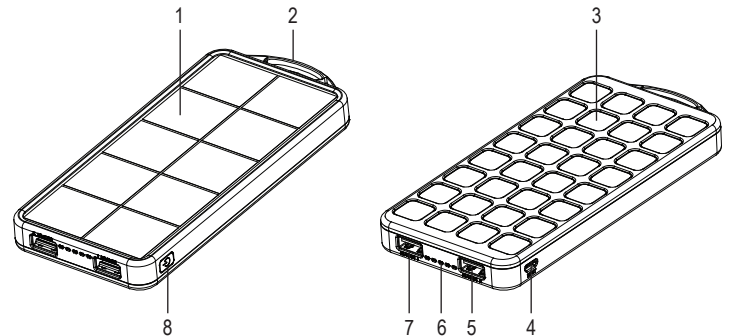


- Gebruik het product nooit direct nadat het van een koude naar een warme ruimte is overgebracht. De condens die hierbij ontstaat, kan in bepaalde gevallen het product onherstelbaar beschadigen. Laat het product eerst op kamertemperatuur komen voordat het aangesloten en gebruikt wordt. Dit kan soms een aantal uur duren.
- Gebruik het product nooit zonder toezicht.
- Als het product wordt gebruikt, wordt de behuizing warm. Zorg voor voldoende ventilatie. Dek de behuizing nooit af!
- Zorg ervoor dat het elektrische snoer niet geplet, geknikt of door scherpe kanten beschadigd kan worden.
- Bewaar het product, als u het niet gebruikt, op een koele, droge plaats.
- Raadpleeg een expert wanneer u twijfelt over het juiste gebruik, de veiligheid of het aansluiten van het apparaat.
- Onderhoud, aanpassingen en reparaties mogen alleen uitgevoerd worden door een expert of in een daartoe bevoegde winkel.
- Als u nog vragen hebt die niet door deze gebruiksaanwijzingen zijn beantwoord, neem dan contact op met onze technische dienst of ander technisch personeel.

b) Accu's

- De accu is vast ingebouwd in het product en kan niet worden vervangen.
- Beschadig nooit de accu. Het omhulsel van de oplaadbare accu beschadigen kan explosiegevaar of brand veroorzaken!
- Sluit de contacten/aansluitpunten van de accu nooit kort. Gooi de accu of de product nooit in het vuur. Er bestaat dan brand- of explosiegevaar!
- Laad de accu regelmatig op, zelfs wanneer u het product niet gebruikt. Vanwege de technologie van de accu hoeft u de oplaadbare batterij niet eerst te ontladen.
- Laad de accu van het product nooit zonder toezicht op.
- Plaats het product tijdens het opladen op een oppervlak dat niet hittegevoelig is. Het is normaal dat een zekere hoeveelheid warmte vrijkomt tijdens het opladen.

Bedieningselementen



- 1 Zonnepaneel
- 2 Ophanginstallatie
- 3 LED-lamp
- 4 Micro-USB-ingang INPUT
- 5 USB-uitgang OUTPUT 2
- 6 Ladingsindicator
- 7 USB-uitgang OUTPUT 1
- 8 Aan/uit-schakelaar

Ingebruikname



Laad de interne accu volledig op voordat u het apparaat voor het eerst gebruikt.



Zorg er voor het opladen voor dat de USB-stroombron voldoende oplaadstroom kan leveren omdat anders apparaten beschadigd kunnen worden. Gebruik voor het opladen van de interne accu geen USB-poort van bijv. een computer, een toetsenbord of een USB-hub zonder eigen netvoedingadapter omdat de geleverde stroom daarvan niet voldoende is.

Verzeker uzelf ervan dat de aansluitwaarden van de aangesloten apparaten met de aansluitwaarden van het product overeenstemmen (zie "Technische Gegevens").

Sluit de USB-uitgangen niet kort.

a) Opladen van de interne accu

- Steek de micro-USB-stekker van de meegeleverde kabel in de ingang **INPUT** (4).
- Verbind de USB-stekker van de adapter met een daarvoor geschikte USB-stroombron (bijv. een USB-netvoedingadapter met een uitgangsstroom van 2000 mA).

→ U kunt de interne accu ook met het zonnepaneel (1) opladen. Leg het product daarvoor met het zonnepaneel naar boven in direct zonlicht. Het zonnepaneel werkt ook op kunstlicht.



Het zonnepaneel dient uitsluitend voor noodstroom in het geval dat er geen netstroom beschikbaar is.

Als het zonnepaneel voor een lange tijd voortdurend aan direct zonlicht wordt blootgesteld, kan het beschadigd raken.

Leg het zonnepaneel niet in het zonlicht als de vierde LED brandt.

- De ladingstoestand wordt aangegeven door de ladingstoestandindicator (6).

Ladings-toestand	0 - 25 %	25 - 50 %	50 - 75 %	75 - 99 %	100 %
LED-indicator					
1 (naast OUTPUT 2)	knippert blauw	continu blauw	continu blauw	continu blauw	continu blauw
2	uit	knippert blauw	continu blauw	continu blauw	continu blauw
3	uit	uit	knippert blauw	continu blauw	continu blauw
4	uit	uit	uit	knippert blauw	continu blauw
5 (naast OUTPUT 1)	brandt groen bij het laden via het zonnepaneel				

- Als de accu helemaal is opgeladen, licht de ladingstoestandindicator nog voor ongeveer 1 minuut op en dooft daarna automatisch.

- Ontkoppel de kabel van het product en de stroombron zodra de interne accu volledig is opgeladen. Het product is nu klaar om gebruikt te worden.

→ Als u het product slechts zelden gebruikt, dan bevelen wij u aan de interne accu om de 6 maanden volledig op te laden om zo het maximale prestatievermogen te behouden.

b) Mobiele apparaten opladen

- Verbind uw mobiele apparaat met één van de USB-uitgangen. Daarop wordt de ladingstoestand voor korte tijd getoond.

→ De USB-uitgang **OUTPUT 1** (7) levert een laadstroom van max. 1000 mA.

De USB-uitgang **OUTPUT 2** (5) levert een laadstroom van max. 2100 mA.



Als u op beide USB-uitgangen apparaten aansluit, mag het gezamenlijke stroomverbruik niet groter zijn dan 2100 mA.

De interne accu moet volledig opgeladen zijn om 2 apparaten tegelijkertijd op te laden.

- Het opladen start automatisch.
- Houd een oog op het opladen. Ontkoppeld de USB-kabel van het product en van het mobiele apparaat zodra het opladen beëindigd is.

→ Als de lading minder dan 2 % bedraagt, schakelt het product zichzelf automatisch uit om een diepontlading van de interne accu te voorkomen.

c) LED-lamp

- Druk op de aan-/uitschakelaar (8) om de LED-lamp (3) aan te zetten.
- Druk opnieuw op de aan-/uitschakelaar om de lichtmodus te veranderen: Volledige lichtsterkte → Geringere lichtsterkte → Stroboscoop → Uit
- Houd de aan-/uitschakelaar ca. 2 seconden ingedrukt om met de lamp een SOS-sigitaal te verzenden.
- Om het SOS signaal uit te zetten drukt u even op de aan-/uitschakelaar.

d) Musketonhaak

- Verbind de karabijnhaak met de ophanginstallatie (2) om het product aan bijv. een rugzak te bevestigen.
- U kunt het product ook zonder de karabijnhaak aan een andere daarvoor geschikte haak ophangen. Zorg ervoor dat het product niet naar beneden kan vallen.

Schoonmaken en onderhoud

- Koppel het product, voordat u met schoonmaken begint, los van alle aangesloten apparaten.
- Gebruik in geen geval agressieve schoonmaakmiddelen, schoonmaakalcohol of andere chemische oplosmiddelen omdat die de behuizing kunnen beschadigen of zelfs het functioneren kunnen beïnvloeden.
- Dompel het product niet onder in water.
- Het binnenste van het product bevat geen onderdelen die door u gerepareerd kunnen worden; maak het product dus nooit open/haal het nooit uit elkaar.
- Gebruik een droog, puuisvrij doekje om het product mee schoon te maken. Druk niet te hard op het beeldscherm omdat hierdoor krassen kunnen ontstaan.
- Stof kan gemakkelijk verwijderd worden met behulp van een langharig, zacht en schoon kwastje.

Verwijdering



Elektronische apparaten zijn recyclebare stoffen en horen niet bij het huisvuil. Gooi het product aan het einde van zijn gebruiksduur weg volgende de geldende wettelijke bepalingen.

Zo vervult u uw wettelijke verplichtingen en draagt u bij tot de bescherming van het milieu.

Technische Gegevens

Ingangsspanning/-stroom	5 V/DC, 2 A
Uitgangsspanning/-stroom	5 V/DC, max. 2,1 A
Accu	LiPo, 3,7 V, 8000 mAh
Zonnepaneel	monokristallijn, 1,75 W, 350 mA
Aantal LED's	32
Oplaaduur	ca. 6 – 7 h via USB
Kleurtemperatuur	6000 – 6500 K
Lengte kabel	ca. 30 cm
Bedrijfscondities	0 tot +45 °C, 0 – 85 % RV
Opslagcondities	-10 tot +55 °C, 0 – 85 % RV
Afmetingen (L x B x H)	165 x 74 x 15 mm
Gewicht	235 g