



TOOLCRAFT

Ⓕ Notice d'emploi

WSS-100 Solo

Meuleuse d'angle sans fil 20 V sans balais

N° de commande 2181347

Page 2 - 17

Ⓖ Gebruiksaanwijzing

WSS-100 Solo

20V Oplaadbare haakse slijper

Bestelnr. 2181347

Pagina 18 - 33

Ⓘ Istruzioni

WSS-100 Solo

**Smerigliatrice angolare a batteria senza
spazzole da 20 V**

N°.: 2181347

Pagina 34 - 49

Ⓟ Instrukcja użytkownika

WSS-100 Solo

**Bezszcotkowa akumulatorowa szlifierka
kątowa 20 V**

Nr zamówienia: 2181347

Strona 50 - 65



	Page
1. Introduction	3
2. Explication des symboles	3
3. Utilisation prévue	4
4. Contenu de l'emballage	4
5. Mode d'emploi actualisé	4
6. Caractéristiques et fonctions	4
7. Consignes de sécurité	5
a) Informations générales	5
b) Espace de travail	5
c) Outil électrique / sécurité spécifique	6
d) Recul : Causes et prévention	8
e) Personnel	9
f) Batterie et chargeur	9
g) Risque résiduel	9
8. Éléments de commande	10
9. Assemblage	11
a) Insérez/retirez le bloc-batterie	11
b) Installation / ajustement du capot de protection	11
c) Fixez la poignée supplémentaire	12
d) Fixation / remplacement des disques	12
10. Fonctionnement	13
a) Allumage / arrêt	13
b) Meulage	13
c) Coupe	13
11. Dépannage	14
12. Entretien et nettoyage	14
13. Pièces de rechange (batteries / chargeurs)	15
14. Déclaration de conformité (DOC)	15
15. Élimination des déchets	16
a) Produit	16
b) Piles/accumulateurs	16
16. Caractéristiques techniques	17

1. Introduction

Chère cliente, cher client,

Merci d'avoir acheté ce produit.

Ce produit est conforme aux exigences nationales et européennes en vigueur.

Afin de préserver cette conformité et de garantir un fonctionnement en toute sécurité, vous devez respecter ce mode d'emploi !



Ce mode d'emploi fait partie de ce produit. Elle contient des informations importantes concernant la mise en service et l'utilisation. Vous devez prendre cela en considération si vous devez fournir ce produit à un tiers. Par conséquent, conservez ces instructions d'utilisation afin de pouvoir vous y référer ultérieurement !

Pour toute question technique, veuillez vous adresser à:

France (email) : technique@conrad-france.fr

Suisse : www.conrad.ch

2. Explication des symboles



Le symbole avec le point d'exclamation dans un triangle sert à indiquer les informations importantes présentes dans ce mode d'emploi. Veuillez lire ces informations attentivement.



Portez des lunettes de sécurité munies de coques latérales.



Portez des protections auditives.



Portez des protections respiratoires appropriées.



Portez des gants de protection.



Lisez entièrement le mode d'emploi avant d'utiliser le produit.



Le symbole de la flèche indique des informations spécifiques et des conseils spéciaux pour le fonctionnement.

3. Utilisation prévue

Cet appareil sert à poncer, décaper et découper du bois, des plaques de plâtre, des plastiques souples et des métaux. Un disque adapté doit être utilisé pour chaque application. Cet appareil n'est pas conçu pour un usage commercial.

Il est uniquement destiné à une utilisation à l'intérieur. Ne l'utilisez pas à l'extérieur. Dans tous les cas, le contact avec l'humidité doit être évité.

Pour des raisons de sécurité et d'homologation, toute restructuration et/ou modification du produit est interdite. Toute utilisation à des fins autres que celles décrites ci-dessus pourrait endommager le produit. En outre, une mauvaise utilisation vous expose à d'autres risques. Lisez attentivement les instructions du mode d'emploi et conservez-le dans un endroit sûr. Ne mettez ce produit à la disposition de tiers qu'avec son mode d'emploi.

Tous les noms d'entreprises et appellations de produits sont des marques commerciales de leurs propriétaires respectifs. Tous droits réservés.

4. Contenu de l'emballage

- Meuleuse d'angle sans balais
- Protection du meulage
- Poignée supplémentaire
- Clé à deux trous
- Mode d'emploi

Batterie rechargeable et chargeur

Ce produit n'est pas fourni avec une batterie et un chargeur. Vous avez besoin d'une batterie adaptée et d'un chargeur : Voir la section "13. Pièces de rechange (batteries / chargeurs)" à la page 15 pour plus d'informations.

5. Mode d'emploi actualisé

Téléchargez le mode d'emploi le plus récent sur www.conrad.com/downloads ou scannez le code QR indiqué. Suivez les instructions figurant sur le site Web.



6. Caractéristiques et fonctions

- Moteur sans balais
- Sans fil
- Interrupteur marche/arrêt (« ON » = marche/« OFF » = arrêt) de sécurité
- Positions de la poignée réglables

7. Consignes de sécurité



Lisez attentivement le mode d'emploi et observez particulièrement les consignes de sécurité. Nous déclinons toute responsabilité en cas de dommages corporels ou matériels résultant du non-respect des consignes de sécurité et des informations relatives à la manipulation correcte contenues dans ce manuel. De tels cas entraînent l'annulation de la garantie.

a) Informations générales

- Cet appareil n'est pas un jouet. Il doit rester hors de portée des enfants et des animaux domestiques.
- Ne laissez pas traîner le matériau d'emballage. Celui-ci peut se révéler dangereux si des enfants le prennent pour un jouet.
- Gardez l'appareil à l'abri de températures extrêmes, de la lumière directe du soleil, de secousses intenses, d'humidité élevée, d'eau, de gaz inflammables, de vapeurs et de solvants.
- N'exposez pas le produit à des contraintes mécaniques.
- Si une utilisation du produit en toute sécurité n'est plus possible, arrêtez de l'utiliser et protégez-le de toute utilisation accidentelle. Un fonctionnement sûr ne peut plus être garanti si le produit :
 - est visiblement endommagé,
 - ne fonctionne plus correctement,
 - a été stocké pendant une période prolongée dans des conditions défavorables ou
 - a été transporté dans des conditions très rudes.
- Manipulez le produit avec précaution. Des secousses, des chocs ou une chute, même de faible hauteur, peuvent endommager le produit.
- Consultez un spécialiste en cas de doute sur le fonctionnement, la sécurité ou le raccordement de l'appareil.
- L'entretien, les modifications et les réparations doivent être effectués uniquement par un technicien ou un centre de réparation agréé.
- Si vous avez des questions dont la réponse ne figure pas dans ce mode d'emploi, contactez notre service de support technique ou tout autre personnel technique.

b) Espace de travail

- Gardez votre espace de travail propre. Assurez-vous que l'espace de travail soit bien éclairé. Un espace de travail désorganisé ou un faible éclairage peut entraîner des accidents.
- Les enfants et les autres personnes doivent être tenus à l'écart de la zone de travail ! Les distractions peuvent causer des accidents.
- Assurez-vous que l'espace de travail soit bien ventilé.
- N'utilisez jamais le produit à proximité de liquides ou de gaz inflammables, de mélanges air/gaz (vapeurs de pétrole) ou de solides/poussières inflammables. Des étincelles peuvent se développer lorsque le produit est utilisé, risque d'incendie ou d'explosion !



- Les autres personnes doivent être tenues à l'écart de la zone de travail ! Toute personne se trouvant à proximité doit également porter un équipement de protection individuelle. Des fragments de pièces ou même des morceaux de disques cassés peuvent voler en éclats et causer des dommages et blessures même à l'extérieur de la zone de travail directe.

c) Outil électrique / sécurité spécifique

- L'utilisation de cet appareil à des fins non prévues peut entraîner des risques et des blessures.
- Utilisez uniquement des accessoires conçus spécifiquement pour cet outil. Les accessoires adaptés, mais non approuvés ou recommandés par le fabricant peuvent présenter des risques.
- Les disques utilisés doivent être homologués pour la vitesse maximale de l'outil électrique. Les disques tournant à une vitesse supérieure à la vitesse homologuée peuvent voler en éclats.
- Le diamètre et l'épaisseur des disques utilisés doivent correspondre aux dimensions de l'outil. Les autres disques ne sont pas protégés de manière adéquate et ne peuvent pas être utilisés de manière contrôlée.
- Utilisez toujours des disques dont la taille et l'emplacement des trous sont corrects. Les disques qui ne correspondent pas au dispositif d'assemblage vont tourner de façon excentrique et vibreront fortement provoquant une perte de contrôle.
- N'utilisez pas de disques endommagés. Avant utilisation, inspectez le disque à la recherche de dommages tels qu'un écaillage, des fissures, une usure excessive et des pièces mal serrées. Si l'outil tombe, le disque concerné doit être également vérifié. Après avoir inséré le disque dans l'appareil, laissez-le tourner au ralenti à la vitesse maximale pendant environ une minute. Ne vous tenez pas debout ou ne laissez pas d'autres personnes rester à proximité du disque en rotation. Les disques endommagés se brisent généralement pendant cette phase de test.
- Tenez les outils électriques par les surfaces de préhension isolées lors d'opérations au cours desquelles le disque risque d'entrer en contact avec des fils dissimulés. Le contact avec des fils « sous tension » peut mettre les parties métalliques exposées de l'outil électrique « sous tension » et peut donner un choc électrique à l'opérateur.
- Après avoir éteint l'appareil, attendez que le disque s'arrête complètement avant de le poser. Le disque rotatif pourrait entrer en contact avec la surface et déplacer l'outil de manière incontrôlée.
- Éteignez l'outil lorsqu'il est transporté. Sinon, il pourrait entrer en contact avec vos vêtements et provoquer des blessures.
- Nettoyez régulièrement les orifices de ventilation pour éviter les risques électriques et la surchauffe.
- DANGER : Gardez les mains loin de la zone de travail et du disque. Gardez la deuxième main sur la poignée auxiliaire ou sur le boîtier du moteur. Si vos deux mains maintiennent l'outil, elles ne peuvent pas être coupées par le disque.
- Ne maintenez jamais la pièce à usiner dans vos mains ou sur vos genoux. Assurez-vous que la pièce à usiner se trouve sur une surface stable. Il est primordial que la pièce à usiner soit correctement fixée pour réduire au maximum l'exposition du corps ou la perte de contrôle.
- La batterie doit être enlevée de l'appareil avant de fixer ou de retirer des disques. Toute opération de maintenance doit être effectuée en toute sécurité pour éviter tout accident causé par un démarrage involontaire de la scie.
- Utilisez uniquement des disques homologués pour l'outil avec un dispositif de protection conçu pour ces



disques. Les disques non adaptés à l'outil ne sont pas suffisamment couverts par la protection.

- Les disques coudés doivent être installés de manière à être suffisamment couverts par la protection. La surface de meulage ne doit pas dépasser au-delà des bords de la protection, sinon la protection est insuffisante.
- La protection doit être solidement fixée à l'outil de manière à ce que seule la plus petite partie possible pointe vers l'opérateur. La protection évite que des débris, des étincelles ou l'instrument de meulage lui-même entrent en contact avec l'opérateur et causent des blessures.
- Utilisez les disques uniquement pour leur usage prévu. Par exemple, ne meulez jamais en utilisant le côté d'un disque de coupe. Les disques de coupe sont conçus pour être utilisés uniquement sur les bords. Sinon, cela entraîne certainement une rupture.
- Utilisez uniquement des brides de serrage non endommagées de la bonne taille pour le disque choisi. Des brides de serrage non adaptées ou endommagées peuvent entraîner la rupture du disque.
- N'utilisez pas d'anciens disques de meuleuses à disque plus grand, car ils ne conviennent pas aux vitesses plus élevées des meuleuses à disque plus petit.
- Ne surchargez pas les outils électriques. Utilisez les outils électriques uniquement pour leur usage prévu. Un outil adapté fournit un meilleur résultat et, plus important encore, en toute sécurité.
- Inspectez l'interrupteur on/off avant chaque utilisation. L'utilisation de l'outil avec un interrupteur on/off endommagé gêne le contrôle de l'outil et est donc très dangereuse.
- Empêchez la mise en marche involontaire de l'outil. Assurez-vous toujours que l'interrupteur on/off est éteint lorsque vous rangez, ramassez ou transportez l'appareil et avant d'insérer ou de retirer la batterie de l'appareil. Ne portez pas l'appareil avec votre doigt sur le bouton on/off.
- Enlevez toujours la batterie avant de régler ou de ranger l'appareil, ou lors du changement de fixations / accessoires. Cela vous évite d'allumer l'appareil par accident.
- Gardez les outils hors de portée des enfants. Ne laissez pas des personnes qui ne sont pas familières avec l'appareil et/ou qui n'ont pas lu et compris ce mode d'emploi d'origine utiliser l'appareil. Les outils électriques sont dangereux dans les mains de personnes inexpérimentées.
- Faites régulièrement l'entretien de l'appareil et recherchez tout signe de dommage, de saleté, de mauvais réglage, d'usure ou d'autres problèmes pouvant présenter un danger. Les outils endommagés doivent être réparés par un spécialiste avant d'être utilisés. Des outils mal entretenus entraînent très souvent des accidents.
- N'utilisez pas l'outil avec des disques usés ou sales. N'utilisez que des disques adaptés. Les disques émoussés ou inadaptés peuvent se coincer facilement dans quelque chose et entraîner une perte de contrôle de l'outil.
- Utilisez l'outil et ses accessoires uniquement dans le but spécifié et conformément à ce mode d'emploi d'origine. Faites également attention aux conditions de travail et à l'activité. Une mauvaise utilisation peut entraîner des situations dangereuses.
- Utilisez uniquement des accessoires et des fixations compatibles avec les fentes situées sur l'appareil.
- N'essayez jamais d'éteindre les mécanismes de sécurité.
- N'utilisez pas l'appareil sur des matériaux mouillés.
- Éteignez l'appareil immédiatement si l'entraînement est bloqué.
- Gardez les poignées et les surfaces de l'appareil sèches, propres et exemptes d'huile et de graisse. Un glissement pendant le fonctionnement entraîne une perte de contrôle et des accidents.
- Tenez l'outil fermement. Un arrêt soudain de l'entraînement transfère l'énergie cinétique à l'outil lui-



même. De ce fait, l'outil peut tomber de vos mains, ce qui présente un risque de blessures !

- De la condensation pourrait apparaître si le produit doit être déplacé d'une pièce froide vers une pièce chaude (par ex. pendant le transport). Cela peut endommager le produit !

Par conséquent, attendez que le produit se réchauffe pour atteindre la température ambiante avant de l'utiliser ou d'insérer la batterie. Cela peut prendre plusieurs heures.

- Retirez les clés de réglage avant de mettre l'outil en marche. Cet outil pourrait tourner en étant hors de contrôle lorsqu'il est allumé et causer des blessures.

d) Recul : Causes et prévention

Le recul est une réaction inattendue à un disque grippé ou mail aligné, qui cause un mouvement incontrôlé de l'outil. Cela peut également entraîner la rupture du disque ou son vol en éclat. Le recul est une conséquence d'une mauvaise utilisation de l'outil. Il peut être évité en prenant les précautions suivantes :

- Maintenez fermement l'outil avec les deux mains et positionnez vos bras pour résister au mouvement de recul. Utilisez toujours la poignée supplémentaire si possible.
- N'approchez jamais vos mains près du disque en rotation. Le disque peut se déplacer sur votre main pendant le mouvement de recul et provoquer des blessures graves.
- Évitez les zones dans lesquelles l'outil pourrait se déplacer pendant le recul. Le recul déplace toujours l'outil dans la direction opposée du disque en rotation.
- Faites particulièrement attention dans les endroits avec des arêtes vives, des coins, etc. Il faut également éviter de faire rebondir l'outil sur la pièce. Le risque de recul ou de grippage du disque est particulièrement élevé ici.
- N'utilisez jamais de lames de scie à dents ou de plateaux. De tels accessoires peuvent facilement provoquer un recul et vous empêcher de contrôler l'outil.
- N'appliquez pas trop de pression sur l'outil et évitez les coupes trop profondes. Les disques de découpe surchargés ont tendance à s'incliner et à se gripper. Le risque de recul ou de rupture du disque est fortement accru.
- Évitez la zone devant et derrière le disque de coupe. Sinon, en cas de recul, l'outil ainsi que le disque en rotation voleront en éclat directement dans votre direction.
- Si la lame se grippe ou si vous arrêtez de travailler, éteignez l'outil et attendez que le disque s'arrête complètement. Ne retirez jamais le disque en rotation de la coupe, sinon un recul est très probable. Identifiez et résolvez la cause du grippage du disque.
- N'allumez pas l'outil alors que le disque se trouve encore dans la zone de coupe. Attendez jusqu'à ce que le disque ait atteint sa vitesse maximale, puis déplacez-le doucement et délicatement vers la pièce. Sinon, le disque pourrait se bloquer, faire voler en éclats la pièce à usiner ou provoquer un recul.
- Les pièces larges ont tendance à s'affaisser sous leur propre poids. Cela peut entraîner un grippage du disque, entraînant un recul. Il est donc nécessaire de soutenir suffisamment les grandes pièces sur les deux côtés du disque, ainsi que sur les bords.
- Faites très attention lorsque vous effectuez des « coupes plongeantes ». Le disque pourrait heurter des conduites de gaz ou d'eau, des lignes électriques ou d'autres objets situés derrière la surface découpée, provoquant un grippage du disque et un recul. De plus, il existe un risque de choc électrique ou d'explosion avec des conduites de gaz.



e) Personnel

- N'utilisez pas l'outil en cas de fatigue ou sous l'influence de drogues, de l'alcool ou de médicaments. Un moment de négligence peut causer des blessures graves.
- Utilisez toujours l'outil avec précaution. Évitez l'effet de familiarisation si vous avez déjà beaucoup travaillé avec l'outil. Respectez toujours les consignes de sécurité et restez toujours vigilant. Un moment de négligence peut entraîner de graves accidents.
- Utilisez des équipements de protection individuelle. Portez toujours des lunettes de protection, des chaussures robustes, des pantalons longs, des protections auditives, une protection respiratoire et si nécessaire, des gants. Ne travaillez jamais pieds nus ou avec des sandales.
- Portez des vêtements adaptés. Ne portez pas de bijou. Les cheveux, les bijoux ou les vêtements peuvent se prendre dans les pièces mobiles, risque de blessure ! Par conséquent, utilisez un filet à cheveux ou quelque chose de similaire si vous avez des cheveux longs et si vous portez des vêtements serrés lorsque vous utilisez le produit.
- Assurez-vous que vous vous tenez debout fermement lorsque vous travaillez et évitez les postures anormales. Cela facilite le contrôle de l'outil dans des circonstances imprévues.
- Inhaler ou entrer en contact avec certains types de matériaux est nocif pour la santé. Renseignez-vous toujours sur les matériaux que vous usinez et prenez les mesures de précaution nécessaires.
- Travailler avec des matériaux contenant de l'amiante peut produire une poussière nocive pour la santé. Respectez la réglementation officielle et les recommandations données par le fabricant.

f) Batterie et chargeur

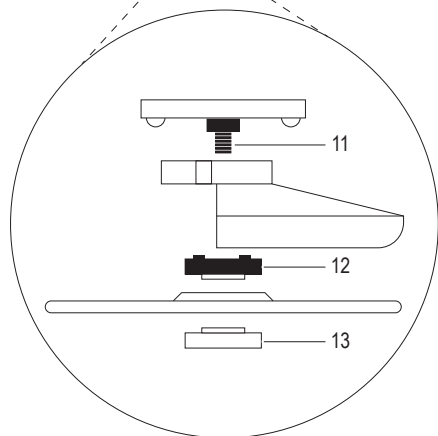
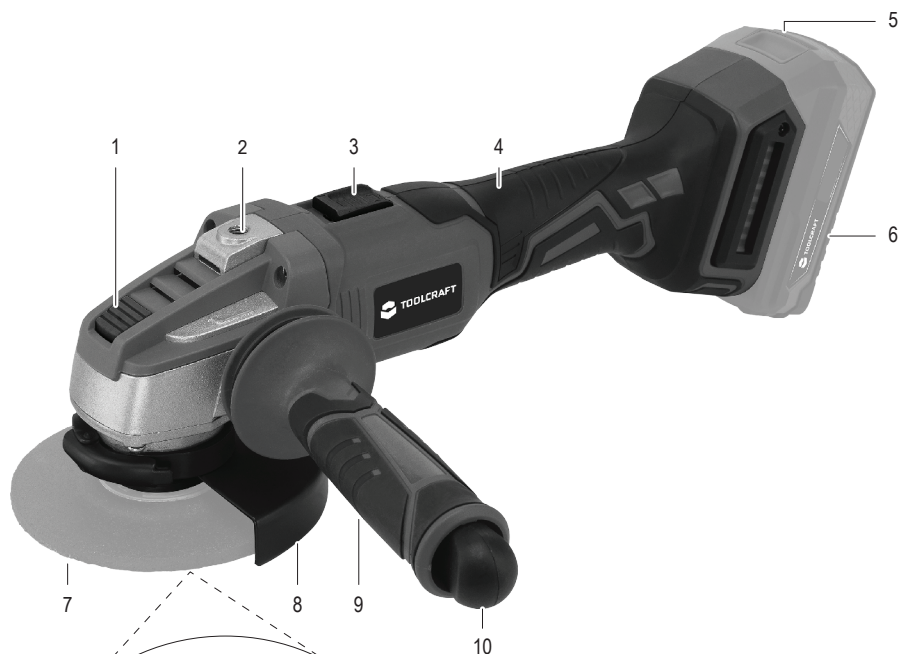
Reportez-vous au mode d'emploi de la batterie et du chargeur de batterie pour plus d'informations.

g) Risque résiduel

Cet appareil est conforme aux réglementations techniques et aux réglementations de sécurité en vigueur. Néanmoins, les éléments suivants peuvent toujours se produire pendant l'utilisation :

- Danger pour la vie et les membres de l'utilisateur ou d'autres personnes.
- Dommages à l'appareil.
- Dommages à d'autres matériels.

8. Éléments de commande



- 1 Bouton de verrouillage du moteur
- 2 Filetage de poignée
- 3 Interrupteur marche/arrêt
(« ON » = marche/« OFF » = arrêt)
- 4 Poignée principale
- 5 Bouton de dégagement de la batterie
- 6 Bloc-piles (non compris)
- 7 Disque de meulage (non compris)
- 8 Capot de protection
- 9 Poignée supplémentaire
- 10 Clé à deux trous
- 11 Essieu moteur
- 12 Bride intérieure
- 13 Bride extérieure

9. Assemblage



Enlevez toujours la batterie avant de commencer l'installation, un réglage, un changement de disque ou d'autres accessoires. Appuyer accidentellement sur l'interrupteur marche/arrêt (3) peut entraîner des blessures graves.

a) Insérez/retirez le bloc-batterie

- Pour insérer un bloc-batterie (6), alignez la languette de la batterie sur la fente de l'outil.
- Tenez fermement l'outil et le bloc-batterie sans toucher à l'interrupteur d'alimentation (3).
- Faites glisser la batterie à fond jusqu'à ce qu'elle s'enclenche d'un « clic ». Assurez-vous qu'elle est bien fixée avant de la lâcher.
- Appuyez sur le bouton de libération de la batterie (5) pour libérer le bloc-batterie.

b) Installation / ajustement du capot de protection



Le capot de protection (8) doit être solidement fixé à l'outil de manière à ce que seule la plus petite partie possible du disque fasse face à l'opérateur pendant l'utilisation.



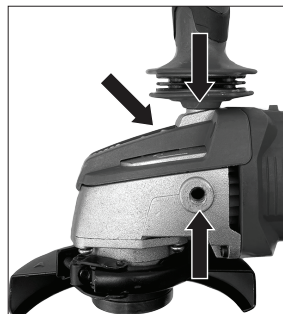
→ Lors de l'installation du capot de protection, aucun disque ne doit être fixé. Veuillez toujours utiliser le capot de protection lorsque vous découpez ou meulez.

- Ouvrez le levier de serrage du capot (6).
- Installez le capot sur la bride du boîtier comme indiqué sur l'illustration.
- Tournez le capot dans la position désirée et fermez le levier de serrage.
- Pour ajuster le capot avec le disque installé, ouvrez le levier de serrage du capot, tournez le capot dans la position désirée et resserrez le levier de serrage.

c) Fixez la poignée supplémentaire

→ Le boîtier dispose de trois filetages (2) pour fixer la poignée supplémentaire. Cela facilite la manipulation en fonction de l'usage prévu (découpe ou meulage) ou pour les droitiers ou les gauchers.

- Vissez la poignée supplémentaire dans le filetage souhaité.



d) Fixation / remplacement des disques



Utilisez toujours des disques adaptés avec les bons diamètres internes et externes. N'utilisez pas d'adaptateurs ou de réducteurs.

N'activez le verrou du moteur (1) que lorsque l'essieu moteur (11) n'est pas en rotation.

N'utilisez pas de disques usés, endommagés ou sales.

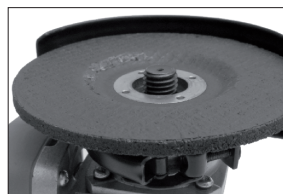
- Placez la bride intérieure (12) avec le collier tourné vers l'extérieur sur l'essieu moteur.
- Tournez la bride intérieure jusqu'à ce qu'elle s'enclenche sur l'essieu moteur (11).
- Placez le disque de découpe ou de meulage (7) sur la bride intérieure.



→ Veuillez noter que le disque ne doit pas toucher le capot lorsqu'il est en rotation. Concernant les disques excentrés, la partie excentrée doit pointer à l'opposé du boîtier, sinon le disque pourrait frotter contre le capot.

Si le disque contient des informations sur le sens de rotation, le sens indiqué sur le disque doit correspondre au sens de rotation de l'appareil (flèche indiquée sur le capot ou le boîtier du moteur).

- Appuyez sur le verrou du moteur et vissez à la main la bride extérieure (13) sur l'essieu moteur.



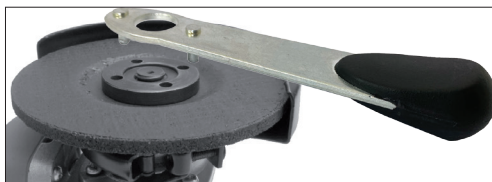
Selon l'épaisseur du disque, le collier de la bride extérieure doit pointer vers l'intérieur ou vers l'extérieur (voir l'illustration).

Lorsque vous utilisez des disques d'épaisseur supérieure ou égale à 4 mm au niveau du raccordement de la machine, la bride extérieure est vissée avec le collier pointant vers l'intérieur comme indiqué sur l'illustration.



Concernant les disques plus fins, la bride doit être vissée sur le collier pointant vers l'extérieur.

- Serrez la bride extérieure avec le verrou du moteur toujours enfoncé à l'aide de la clé à deux trous (10).



10. Fonctionnement



Veillez toujours utiliser le capot de protection lorsque vous découpez ou meulez. Utilisez les disques uniquement pour leur usage prévu. Par exemple, ne meulez jamais en utilisant le côté d'un disque de coupe. Les disques de coupe sont conçus pour être utilisés uniquement sur les bords. Sinon, cela entraîne certainement une rupture.

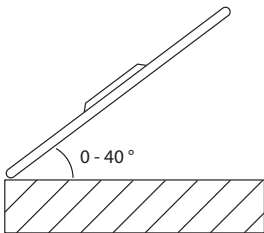
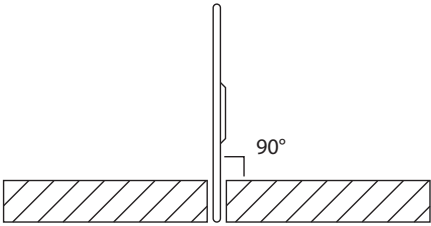
Après avoir fixé le disque, laissez l'appareil au ralenti pendant environ une minute pour tester le disque. Ne restez pas devant ou ne laissez pas de personnes rester à proximité du disque en rotation. Les disques endommagés se cassent généralement pendant cette phase de test.

Si vous constatez de fortes vibrations, des étincelles ou un fonctionnement instable pendant le test, éteignez l'appareil immédiatement et remplacez le disque



a) Allumage / arrêt

- Pour passer l'outil sur « I », faites glisser l'interrupteur on/off (3) vers la droite puis vers le haut.
- Pour passer l'outil sur « 0 », faites glisser l'interrupteur on/off sur sa position d'origine.

b) Meulage	c) Coupe
	
<ul style="list-style-type: none">• Lorsque vous faites un meulage grossier, il est recommandé de positionner le disque de meulage à un angle compris entre 0° et 40° par rapport à la surface de la pièce.• Utilisez des mouvements réguliers pour guider le disque d'avant en arrière sur la pièce à usiner.	<p>Lors d'une découpe, gardez toujours le disque perpendiculaire à la surface de coupe</p>

11. Dépannage

Problème	Suggestion
La meuleuse à disque ne s'allume pas.	<ul style="list-style-type: none">• La batterie est épuisée. Chargez la batterie à l'aide du chargeur correspondant.• La batterie n'est pas correctement insérée dans le compartiment à batterie.
Le disque ne tourne pas.	<ul style="list-style-type: none">• Éteignez immédiatement la meuleuse à disque et déconnectez la batterie de l'appareil.• Vérifiez si un corps étranger bloque la meuleuse à disque.• Vérifiez si une pièce du capot est coincée. Si nécessaire, retirez le disque et/ou enlevez le corps étranger.

12. Entretien et nettoyage



Avant de nettoyer ou d'entretenir l'appareil, éteignez-le et enlevez la batterie.

Les travaux de réparation et d'entretien (y compris l'ouverture du produit) doivent être effectués par un technicien ou un centre de réparation spécialisé.

Ne laissez pas d'eau ou de l'humidité s'infiltrer dans l'appareil.

N'utilisez aucun produit de nettoyage agressif ou tout autre produit chimique, utilisez juste un chiffon légèrement humide et non pelucheux. Des détergents non appropriés peuvent provoquer une décoloration de la surface en plastique. N'utilisez pas de détergents abrasifs, d'alcool, d'essence, de spiritueux ou d'autres produits chimiques analogues pour nettoyer le produit.

Lors de l'entretien et du nettoyage du produit, portez des gants de protection pour éviter de vous blesser sur les arêtes vives ou le disque.

Entretien

Remplacez le disque lorsqu'il est usé.

Nettoyage

- Nettoyez toujours immédiatement le produit après l'avoir utilisé pour éviter que la poussière et la saleté ne se déposent.
- Évitez l'accumulation de poussière et de saleté dans les mécanismes de sécurité, les fentes de ventilation et le boîtier du moteur.
- Un nettoyage en profondeur maintient le produit dans un bon état d'utilisation afin que vous puissiez en profiter pendant longtemps. Un bon bricoleur prend soin de ses outils !
- Enlevez la poussière et les résidus de meulage à l'aide d'une brosse propre à poils longs et d'un aspirateur. De l'air comprimé (à faible pression) peut également être utilisé ici.
- Utiliser un chiffon sec, propre et non pelucheux pour nettoyer l'extérieur du produit.

13. Pièces de rechange (batteries / chargeurs)

N° de commande	Description
1881810	Batterie Li-ion rechargeable (AP-1100 20 V/4 Ah)
1881812	Chargeur ALG-1100 20 V 5,0 A pour (AP-1100 20 V/4 Ah)

→ Visitez le site Web de Conrad et recherchez le n° d'article 2181347 pour des informations sur les accessoires, pièces de rechange ou de remplacement en option.

14. Déclaration de conformité (DOC)

Conrad Electronic SE, Klaus-Conrad-Straße 1, D-92240 Hirschau déclare par la présente que ce produit est conforme aux directives suivantes.

2006/42/EG

2014/30/EU

2011/65/EU (EU)2015/863

Il a été fabriqué conformément aux normes suivantes :

EN 60745-1:2009+A11:2010

EN 60745-2-3:2011+A2:2013+A11:2014+A12:2014+A13:2015

EN 55014-1:2021

EN 55014-2:2021

- Le texte intégral de la déclaration de conformité UE est disponible au lien suivant : www.conrad.com/downloads
- Saisissez le numéro de l'article dans le champ de recherche. Vous pouvez télécharger la déclaration de conformité UE dans les langues disponibles.

15. Élimination des déchets

a) Produit



Tous les équipements électriques et électroniques mis sur le marché européen doivent être marqués de ce symbole. Ce symbole indique que cet appareil doit être éliminé séparément des déchets municipaux non triés à la fin de son cycle de vie.

Tout détenteur d'appareils usagés est tenu de les remettre à un service de collecte séparé des déchets municipaux non triés. Les utilisateurs finaux sont tenus de séparer, sans toutefois les détruire, les piles et accumulateurs usagés qui ne sont pas intégrés dans l'appareil usagé, ainsi que les lampes qui peuvent être enlevées de l'appareil usagé sans être détruites, avant de le remettre à un point de collecte.

Les distributeurs d'équipements électriques et électroniques sont légalement tenus de reprendre gratuitement les appareils usagés. Conrad vous offre les possibilités de retour **gratuit** suivantes (plus d'informations sur notre site Internet) :

- à nos filiales Conrad
- dans les centres de collecte créés par Conrad
- dans les points de collecte des organismes de droit public chargés de l'élimination des déchets ou auprès des systèmes de reprise mis en place par les fabricants et les distributeurs au sens de la loi sur les équipements électriques et électroniques (ElektroG)

L'utilisateur final est responsable de l'effacement des données personnelles sur l'équipement usagé à mettre au rebut.

Veuillez noter que dans les pays autres que l'Allemagne, d'autres obligations peuvent s'appliquer pour la remise et le recyclage des appareils usagés.

b) Piles/accumulateurs

En tant qu'utilisateur final, vous êtes légalement tenu (Ordonnance relative à l'élimination des piles usagées) de rapporter toutes les piles/accumulateurs usagés ; il est interdit de les jeter avec les ordures ménagères.



Les piles/accumulateurs qui contiennent des substances toxiques sont caractérisées par les symboles ci-contre qui indiquent l'interdiction de les jeter dans les ordures ménagères. Les désignations pour le métal lourd prépondérant sont : Cd = cadmium, Hg = mercure, Pb = plomb (la désignation se trouve sur les piles/accumulateurs, par ex. sous le symbole de la poubelle illustré à gauche).

Vous pouvez rapporter gratuitement vos piles/accumulateurs usagées aux centres de récupération de votre commune, à nos succursales ou à tous les points de vente de piles/accumulateurs. Vous respectez ainsi les ordonnances légales et contribuez à la protection de l'environnement.

Avant la mise au rebut, recouvrez complètement les contacts exposés de la batterie/des piles avec un morceau de ruban adhésif pour éviter les courts-circuits. Même si les piles/batteries rechargeables sont vides, l'énergie résiduelle qu'elles contiennent peut être dangereuse en cas de court-circuit (éclatement, surchauffe, incendie, explosion).

16. Caractéristiques techniques

Tension de fonctionnement.....	Batterie au Li-ion 20 V 4 A
Vitesse de ralenti nominale n_0	8500 min ⁻¹
Diamètre du disque	125 mm maxi
Diamètre du trou.....	ø22 mm
Bride	M14
Types de disques pris en charge.....	découpe, meulage, polissage
Niveau de pression acoustique L_{PA}	82,5 dB(A)
Niveau de puissance acoustique L_{WA}	93,5 dB(A)
Déviatoin standard K.....	3 dB(A)
Niveau de vibration (conformité avec la norme EN 60745).....	3,8 m/s ²
Incertitude K	1,5 m/s ²
Conditions de fonctionnement / stockage.....	0 à 40 °C, humidité relative ≤85 % (sans condensation)
Dimensions (L x l x h)	345 x 126 x 110 mm
Poids.....	1,72 kg



Le niveau acoustique de l'appareil peut dépasser 80 dB(A). Portez des protections auditives d'éviter tout dommage auditif.

- La valeur d'émission de vibrations indiquée dans ce manuel a été obtenue à l'aide de la procédure de test standardisée EN 60745. Le résultat peut être utilisé pour comparer les niveaux de vibration de différents outils électriques. Il peut également être utilisé pour obtenir une estimation préliminaire de votre exposition à des vibrations.
- La valeur spécifiée indique le niveau de vibrations lorsque l'outil est utilisé pour son usage prévu. Le niveau de vibration réel peut différer de la valeur spécifique si l'outil est utilisé à d'autres fins, si d'autres outils sont utilisés, ou si l'outil n'a pas été entretenu correctement. Ces facteurs peuvent augmenter considérablement votre exposition.
- Pour avoir une estimation précise de votre niveau d'exposition, vous devez également prendre en compte les moments où l'outil est mis hors tension ou lorsqu'il est allumé sans être utilisé. Ces facteurs peuvent réduire considérablement votre exposition.
- Prenez des mesures de sécurité supplémentaires pour protéger l'utilisateur contre les effets des vibrations, par ex. : Maintenance de l'outil électrique et des outils d'insertion, maintien de vos mains au chaud, organisation des processus de travail.

	Pagina
1. Inleiding	19
2. Verklaring van de symbolen.....	19
3. Beoogd gebruik.....	20
4. Omvang van de levering	20
5. Meest recente gebruiksaanwijzing.....	20
6. Eigenschappen en functies.....	20
7. Veiligheidsinstructies	21
a) Algemene informatie.....	21
b) Werkplek.....	21
c) Gereedschap / specifieke veiligheid.....	22
d) Terugslag: Oorzaken en preventie.....	24
e) Persoonlijk.....	25
f) Accu en lader.....	25
g) Restriscio's	25
8. Bedieningselementen	26
9. Assemblage	27
a) Accu plaatsen/verwijderen.....	27
b) Installeren/afstellen van de beschermkap	27
c) Bevestig de extra handgreep.....	28
d) Bevestigen/vervangen van schijven	28
10. Bediening.....	29
a) In- en uitschakelen	29
b) Slijpen.....	29
c) Doorslijpen.....	29
11. Problemen oplossen	30
12. Onderhoud en reiniging	30
13. Reserveonderdelen (accu's / opladers)	31
14. Conformiteitsverklaring (DOC).....	31
15. Verwijdering	32
a) Product	32
b) (Oplaadbare) accu's	32
16. Technische gegevens	33

1. Inleiding

Geachte klant,

Hartelijk dank voor de aankoop van dit product.

Het product voldoet aan de nationale en Europese wettelijke voorschriften.

Om deze status te handhaven en een veilige werking te garanderen, dient u als eindgebruiker deze gebruiksaanwijzing in acht te nemen!



Deze gebruiksaanwijzing is een onderdeel van dit product. Deze bevat belangrijke informatie over de werking en het gebruik van het product. Als u dit product aan derden overhandigt, doe dan tevens deze gebruiksaanwijzing erbij. Bewaar deze gebruiksaanwijzing voor toekomstige raadpleging!

Bij technische vragen kunt u zich wenden tot onze helpdesk.

Voor meer informatie kunt u kijken op www.conrad.nl of www.conrad.be

2. Verklaring van de symbolen



Dit symbool met het uitroepteken in een driehoek wordt gebruikt om belangrijke informatie in deze gebruiksaanwijzing te onderstrepen. Lees deze informatie altijd aandachtig door.



Draag oogbescherming met zijkapjes.



Draag gehoorbescherming.



Draag geschikte ademhalingsbescherming.



Draag beschermende handschoenen.



Lees de gebruiksaanwijzing door voordat u het product gebruikt.



Het pijl-symbool duidt op speciale informatie en advies voor het gebruik.

3. Beoogd gebruik

Het toestel is bestemd voor het schuren, slijpen en snijden van hout, gipskarton, zachte kunststoffen en metalen. Voor elke toepassing moet een geschikte schijf worden gebruikt. Het apparaat is niet geschikt voor commercieel gebruik.

Dit product is alleen bedoeld voor gebruik binnenshuis. Gebruik het niet buitenshuis. Contact met vocht moet absoluut worden vermeden.

Vanwege veiligheids- en goedkeuringsredenen mag u niets aan dit apparaat veranderen. Als het product voor andere doeleinden wordt gebruikt dan hierboven beschreven, kan het product worden beschadigd. Bovendien kan onjuist gebruik tot andere gevaren leiden. Lees de gebruiksaanwijzing goed door en bewaar deze op een veilige plek. Het product mag alleen samen met de gebruiksaanwijzing aan derden worden overhandigd.

Alle bedrijfs- en productnamen zijn handelsmerken van de betreffende eigenaren. Alle rechten voorbehouden.

4. Omvang van de levering

- Borstelloze haakse slijper
- Slijpbescherming
- Extra handgreep
- Spanner met twee gaten
- Gebruiksaanwijzing

Opladbare accu en oplader

Dit product wordt geleverd zonder accu en oplader. U hebt een geschikte accu en een lader nodig: Zie het gedeelte "13. Reserveonderdelen (accu's / opladers)" op pagina 31 voor meer informatie.

5. Meest recente gebruiksaanwijzing

Download de meest recente gebruiksaanwijzing via www.conrad.com/downloads of scan de afgebeelde QR-code. Volg de aanwijzingen op de website.



6. Eigenschappen en functies

- Borstelloze motor
- Draadloos
- Aan/uit-veiligheidsschakelaar
- Verstelbare handgreep

7. Veiligheidsinstructies



Lees de gebruiksaanwijzing zorgvuldig door en neem vooral de veiligheidsinformatie in acht. Indien de veiligheidsinstructies en de aanwijzingen voor een juiste bediening in deze gebruiksaanwijzing niet worden opgevolgd, aanvaarden wij geen verantwoordelijkheid voor hieruit resulterend persoonlijk letsel of materiële schade. In dergelijke gevallen vervalt de aansprakelijkheid/garantie.

a) Algemene informatie

- Dit apparaat is geen speelgoed. Houd het buiten het bereik van kinderen en huisdieren.
- Laat verpakkingsmateriaal niet achteloos rondslingeren. Dit kan voor kinderen gevaarlijk speelgoed worden.
- Bescherm het product tegen extreme temperaturen, direct zonlicht, sterke schokken, hoge vochtigheid, vocht, brandbare gassen, stoom en oplosmiddelen.
- Stel het product niet bloot aan mechanische spanning.
- Als het product niet langer veilig gebruikt kan worden, stel het dan buiten bedrijf en zorg ervoor dat niemand het per ongeluk kan gebruiken. Veilig gebruik kan niet langer worden gegarandeerd als het product:
 - zichtbaar is beschadigd,
 - niet meer naar behoren werkt,
 - gedurende een langere periode onder slechte omstandigheden is opgeslagen of
 - onderhevig is geweest aan ernstige transportbelasting.
- Behandel het product met zorg. Schokken, stoten of zelfs een val van geringe hoogte kunnen het product beschadigen.
- Raadpleeg een expert als u vragen hebt over gebruik, veiligheid of aansluiting van het apparaat.
- Onderhoud, aanpassingen en reparaties mogen alleen uitgevoerd worden door een technicus of een daartoe bevoegd servicecentrum.
- Als u nog vragen heeft die niet door deze gebruiksaanwijzing worden beantwoord, kunt u contact opnemen met onze technische ondersteuning of ander technisch personeel.

b) Werkplek

- Houd uw werkomgeving schoon en netjes. Zorg ervoor dat het werkgebied goed verlicht is. Een ongeorganiseerde werkplek of slechte verlichting kan ongelukken veroorzaken.
- Houd kinderen en andere mensen uit de buurt van het werkgebied! Afleiding kan ongelukken veroorzaken.
- Zorg ervoor dat het werkgebied goed geventileerd is.
- Gebruik het product nooit naast of in de buurt van ontvlambare vloeistoffen of gassen, lucht/gasmengsels (benzinedampen) of ontvlambare vaste stoffen of stof. Bij gebruik van het product kunnen vonken ontstaan, met gevaar voor brand of explosie!



- Houd andere personen uit de buurt van het werkgebied! Als er andere mensen in de buurt zijn, moeten zij ook persoonlijke beschermingsmiddelen dragen. Werkstukfragmenten of zelfs delen van gebroken schijven kunnen wegschieten en schade en letsel veroorzaken, zelfs buiten het directe werkgebied.

c) Gereedschap / specifieke veiligheid

- Het gebruik van het apparaat voor doeleinden waarvoor het niet bestemd is, kan leiden tot gevaren en verwondingen.
- Gebruik alleen accessoires die speciaal voor dit apparaat zijn ontworpen. Toebehoren die wel passen, maar niet door de fabrikant zijn goedgekeurd of aanbevolen, kunnen gevaar opleveren.
- De gebruikte schijven moeten zijn goedgekeurd voor het maximale toerental van het apparaat. Schijven die sneller draaien dan de goedgekeurde snelheid kunnen breken of wegschieten.
- De diameter en de dikte van de gebruikte schijven moeten overeenkomen met de afmetingen van het gereedschap. Andere schijven worden niet voldoende beschermd en kunnen niet gecontroleerd worden gebruikt.
- Gebruik altijd schijven met de juiste afmetingen en locatiegaten. Schijven die niet overeenkomen met de aansluitplaat zullen excentrisch draaien en sterk vibreren, wat een verlies van controle veroorzaakt.
- Gebruik geen beschadigde schijven. Inspecteer de schijf voor gebruik op beschadigingen, zoals steenslag, scheuren, overmatige slijtage en losse delen. Als het gereedschap valt, moet de betreffende schijf ook worden gecontroleerd. Laat het apparaat na het plaatsen van de schijf op het apparaat ongeveer een minuut stationair draaien op het maximale toerental. Ga niet in het gevareng gebied van de schijf staan en houdt ook andere mensen uit de buurt. Beschadigde schijven breken meestal tijdens deze testfase.
- Tijdens het uitvoeren van handelingen waarbij de schijf in contact kan komen met verborgen kabels, moet u elektrisch gereedschap vastpakken aan de geïsoleerde grijpoppervlakken. Contact met spanningsvoerende kabels zal ook de blootliggende metalen onderdelen van het gereedschap "voeden" en een elektrische schok veroorzaken voor de gebruiker.
- Wacht na het uitschakelen van het apparaat tot de schijf volledig tot stilstand is gekomen voordat u het apparaat neerzet. De draaiende schijf kan in contact komen met het oppervlak en het apparaat ongecontroleerd bewegen.
- Schakel het apparaat uit als het wordt gedragen. Anders kan het in contact komen met uw kleding en letsel veroorzaken.
- Reinig de ventilatiesleuven regelmatig om elektrische gevaren en oververhitting te voorkomen.
- GEVAAR: Houd uw handen ver van het werkgebied en de schijf. Houd de tweede hand op de extra handgreep of op de motorbehuizing. Als beide handen het gereedschap vasthouden, kunnen ze de schijf niet raken.
- Houd het werkstuk nooit in de handen of op uw benen. Zorg ervoor dat het te bewerken werkstuk op een stabiel oppervlak staat. Het is belangrijk dat het werkstuk op de juiste manier wordt vastgezet om de blootstelling van het lichaam of het verlies van controle tot een minimum te beperken.
- Voordat u schijven bevestigt of verwijdert, moet de accu uit het apparaat worden verwijderd. Het onderhoud moet veilig worden uitgevoerd om ongelukken als gevolg van een onverwachte start te voorkomen.
- Gebruik alleen voor het apparaat goedgekeurde schijven in combinatie met een voor deze schijven ontworpen afscherming. Schijven die niet geschikt zijn voor het apparaat worden niet voldoende afgedekt door de afscherming.



- Afbraamschijven moeten zodanig worden geïnstalleerd dat ze voldoende door de afscherming worden bedekt. Het slijpoppervlak mag niet buiten de rand van de afscherming uitsteken, anders is er onvoldoende afscherming.
- De afscherming moet zodanig aan het gereedschap worden bevestigd dat alleen het kleinste mogelijke deel in de richting van de bediener wijst. De afscherming voorkomt dat vuil, vonken of het slijpparaat zelf in contact komen met de gebruiker en letsel veroorzaken.
- Gebruik de schijven alleen voor het beoogde doel. Slijp bijvoorbeeld nooit met de zijkant van een doorslijpschijf. Doorslijpschijven zijn ontworpen om alleen aan de rand te worden gebruikt. Anders is de kans groot dat de schijf breekt.
- Gebruik alleen onbeschadigde klemflenzen met de juiste afmetingen voor de gekozen schijf. Ongeschikte of beschadigde klemflenzen kunnen tot breuk van de schijf leiden.
- Gebruik geen oude schijven van grotere slijpers, omdat deze niet geschikt zijn voor gebruik met de hogere toerentallen van kleinere slijpers.
- Overbelast het elektrisch gereedschap niet. Gebruik elektrisch gereedschap alleen voor het beoogde doel. Geschikt gereedschap doet het werk beter en, nog belangrijker, veiliger.
- Controleer voor elk gebruik de aan/uit-schakelaar. Het gebruik van het gereedschap met een beschadigde aan/uit-schakelaar belemmert de controle over het gereedschap en is daarom zeer gevaarlijk.
- Voorkom onbedoeld inschakelen van het gereedschap. Zorg er altijd voor dat de aan/uit-schakelaar is uitgeschakeld wanneer u het apparaat opbergt, oppakt of draagt en voordat u de accu in het apparaat plaatst of eruit haalt. Draag het apparaat niet met uw vinger op de aan/uit-schakelaar.
- Verwijder altijd de accu voordat u het apparaat instelt of opbergt, of voordat u hulpstukken/accessoires verwisselt. Zo voorkomt u dat u het apparaat per ongeluk inschakelt.
- Houd elektrisch gereedschap buiten het bereik van kinderen. Laat het apparaat niet gebruiken door personen die niet vertrouwd zijn met het apparaat en/of die deze originele gebruiksaanwijzing niet hebben gelezen en begrepen. Elektrisch gereedschap is zeer gevaarlijk in de handen van onervaren gebruikers.
- Onderhoud het apparaat regelmatig en controleer het op tekenen van schade, vuil, verkeerde instellingen, slijtage of andere zaken die een gevaar kunnen opleveren. Laat beschadigde apparaten vóór gebruik door een specialist repareren. Slecht onderhouden gereedschap leidt vaak tot ongelukken.
- Gebruik het apparaat niet met versleten of vuile schijven. Gebruik alleen geschikte schijven. Stompe of ongeschikte schijven kunnen gemakkelijk vastlopen en leiden tot verlies van controle over het gereedschap.
- Gebruik het apparaat en de bijbehorende accessoires alleen voor het aangegeven doel en in overeenstemming met deze originele gebruiksaanwijzing. Let ook op de werkomstandigheden en de activiteit. Onjuist gebruik kan leiden tot gevaarlijke situaties.
- Gebruik alleen accessoires en hulpstukken die compatibel zijn met het apparaat.
- Probeer nooit de veiligheidsmechanismen uit te schakelen.
- Gebruik het apparaat niet op natte materialen.
- Schakel het apparaat onmiddellijk uit als de aandrijving geblokkeerd is.
- Houd de handgrepen en oppervlakken van het apparaat droog, schoon en vrij van olie of smeermiddelen. Uitslijden tijdens het gebruik leidt tot controleverlies en ongevallen.
- Houd het apparaat stevig vast. Een plotselinge stop van de aandrijving brengt de kinetische energie over op het apparaat zelf. Hierdoor kan het gereedschap uit uw handen vallen, wat een risico op letsel met zich meebrengt!



- Er kan condensatie ontstaan wanneer het product vanuit een koude kamer in een warme kamer wordt gebracht (bijv. tijdens het transport). Dit kan het product beschadigen!
Daarom moet u het product op kamertemperatuur laten komen voordat u het gebruikt of de accu plaatst. Dit kan enkele uren duren.
- Verwijder eventuele stelsleutels, bijv. schroef sleutels, voordat u het apparaat inschakelt. Het apparaat kan bij het inschakelen onverwachte bewegingen maken of vastlopen en letsel veroorzaken.

d) Terugslag: Oorzaken en preventie

Terugslag is een onverwachte reactie bij een beschadigde of verkeerd uitgelijnde schijf, die een ongecontroleerde beweging van het gereedschap veroorzaakt. Dit kan ook leiden tot het afbreken of afschieten van schijven. Terugslag is een gevolg van oneigenlijk gebruik van het gereedschap. Het kan worden voorkomen door de volgende voorzorgsmaatregelen te nemen:

- Houd het apparaat met beide handen stevig vast en plaats de armen zo dat het bestand is tegen de terugslagkracht. Gebruik indien mogelijk altijd de extra handgreep.
- Breng uw handen nooit in de buurt van de roterende schijf. De schijf kan tijdens de terugslag over uw hand bewegen en ernstig letsel veroorzaken.
- Vermijd gebieden waar het gereedschap tijdens de terugslag kan bewegen. Terugslag beweegt het gereedschap altijd in de tegenovergestelde richting van de draaiende schijf.
- Wees extra voorzichtig op plaatsen met scherpe randen, hoeken, enz. Ook het afketsen van het gereedschap op het werkstuk moet worden vermeden. Het risico van terugslag of het vastlopen van de schijf is hier bijzonder groot.
- Gebruik nooit getande zaagbladen of kettingschijven. Zulke opzetstukken kunnen gemakkelijk terugslag veroorzaken en u kunt de controle over het apparaat verliezen.
- Druk niet te veel op het gereedschap en vermijd te diepe zaagsnedes. Overbelaste doorslijpschijven hebben de neiging om te kantelen en vast te lopen. Het risico op terugslag en het breken van de schijf is hierbij zeer groot.
- Vermijd het gebied voor en achter de doorslijpschijf. In geval van terugslag zal het gereedschap samen met de roterende schijf anders direct naar u toe schieten.
- Als de schijf vastloopt of u stopt met draaien, schakel dan het gereedschap onmiddellijk uit. Trek een draaiende schijf nooit uit de snede, anders is terugslag zeer waarschijnlijk. Identificeer de oorzaak van het vastlopen.
- Schakel het apparaat niet in terwijl de schijf zich nog in de zaagsnede bevindt. Wacht tot de schijf zijn volle snelheid heeft bereikt en beweeg hem dan langzaam en voorzichtig naar het werkstuk toe. Anders kan de schijf vastlopen, uit het werkstuk schieten of terugslag veroorzaken.
- Grote werkstukken hebben de neiging om onder hun eigen gewicht door te zakken. Dit kan ertoe leiden dat de schijf vast komt te zitten, met als gevolg terugslag. Het is daarom noodzakelijk om grote werkstukken voldoende te ondersteunen aan beide zijden van de schijf, evenals aan de randen.
- Wees extra voorzichtig bij het uitvoeren van "freessnedes" in wanden. De schijf kan gas- of waterleidingen, elektrische leidingen of andere voorwerpen achter het snijvlak raken, waardoor de schijf kan vastlopen en terugslag kan veroorzaken. Bovendien bestaat het risico van een elektrische schok of een explosie bij gasleidingen.



e) Persoonlijk

- Gebruik het hulpmiddel niet als u moe bent of onder invloed van drugs, alcohol of medicijnen bent. Een moment van onzorgvuldigheid kan ernstige verwondingen veroorzaken.
- Gebruik het apparaat altijd voorzichtig. Vermijd het gewenningseffect als u al veel met het gereedschap hebt gewerkt. Neem altijd de veiligheidsinstructies in acht en blijf altijd alert. Een moment van onzorgvuldigheid kan leiden tot ernstige ongevallen.
- Gebruik persoonlijke beschermingsmiddelen. Draag altijd een veiligheidsbril, stevige schoenen, een lange broek, oorbeschermers, adembescherming en indien nodig handschoenen. Werk nooit op blote voeten of met sandalen.
- Draag geschikte kleding. Draag geen juwelen. Haar, sieraden of kleding kunnen in bewegende delen vast komen te zitten met kans op letsel! Gebruik daarom een haarnetje of iets dergelijks als u lang haar heeft en draag nauwsluitende kleding bij het gebruik van het product.
- Zorg ervoor dat u stevig op de grond staat tijdens het werk en vermijd een abnormale houding. Dit maakt het veel gemakkelijker om het apparaat in onvoorziene omstandigheden onder controle te houden.
- Inademing of contact met bepaalde materialen is schadelijk voor de gezondheid. Informeer u over het materiaal waaraan u werkt en neem de nodige voorzorgsmaatregelen.
- Het werken met materialen die asbest bevatten kan stof veroorzaken dat gevaarlijk is voor de gezondheid. Houd u aan de voorschriften van de overheid en de aanbevelingen van de fabrikant.

f) Accu en lader

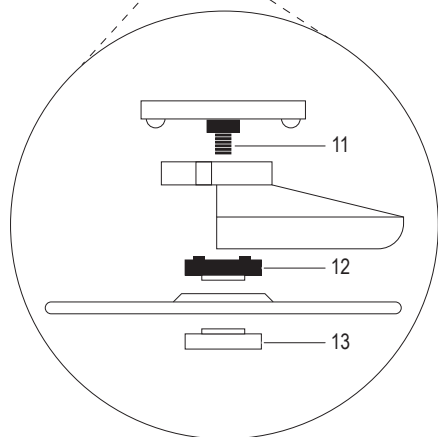
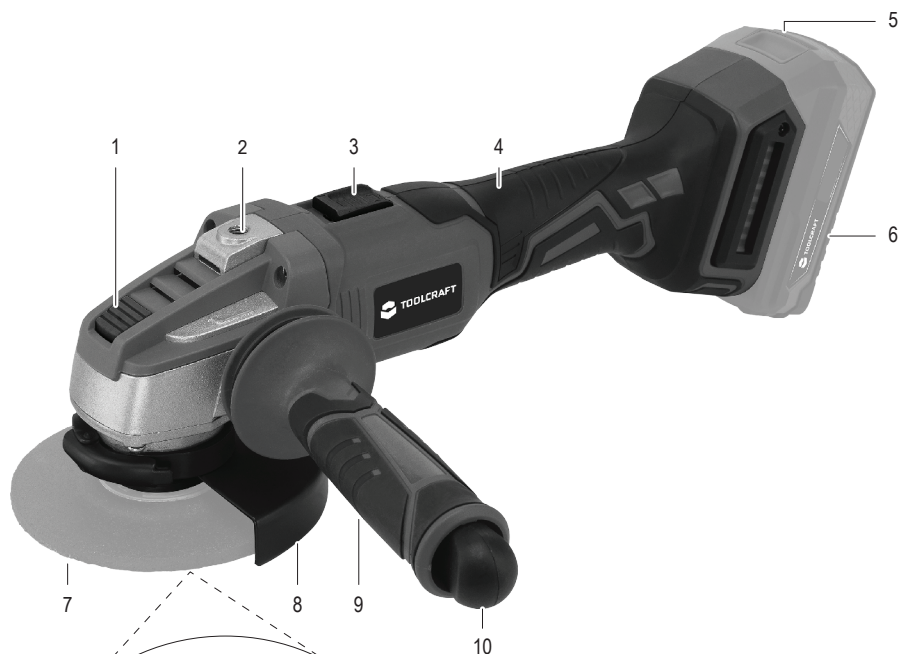
Raadpleeg de gebruiksaanwijzing van de accu en de acculader voor meer informatie.

g) Restricties

Dit apparaat voldoet aan de technische voorschriften en de relevante veiligheidsvoorschriften. Tijdens het gebruik kan echter nog het volgende gebeuren:

- Levensgevaar en gevaar voor de ledematen van de gebruiker of andere personen.
- Schade aan het apparaat.
- Schade aan andere objecten.

8. Bedieningselementen



- 1 Motorvergrendelingsknop
- 2 Handgreepschroefdraad
- 3 Aan/uit-schakelaar
- 4 Handgreep
- 5 Ontgrendellipje voor accu
- 6 Accu (niet inbegrepen)
- 7 Slijpschijf (niet inbegrepen)
- 8 Beschermkap
- 9 Extra handgreep
- 10 Spanner met twee gaten
- 11 Spindel
- 12 Binnenflens
- 13 Buitenflens

9. Assemblage



Verwijder altijd de accu voordat u afstelwerkzaamheden uitvoert, schijven verwisselt of accessoires (de) monteert. Het per ongeluk indrukken van de aan/uit-schakelaar (3) kan leiden tot ernstig letsel.

a) Accu plaatsen/verwijderen

- Om een accu (6) te plaatsen brengt u het lipje op de accu op één lijn met de gleuf van het gereedschap.
- Houd het apparaat en de accu stevig vast zonder de aan/uit-schakelaar (3) aan te raken.
- Schuif de accu helemaal naar binnen totdat deze met een "klik" vastklikt. Zorg ervoor dat hij goed vastzit voordat u hem loslaat.
- Druk op de ontgrendelingsknop (5) om de accu te ontgrendelen.

b) Installeren/afstellen van de beschermkap



De beschermkap (8) moet stevig aan het gereedschap worden bevestigd, zodat het kleinste mogelijke oppervlak van de schijf tijdens het gebruik naar de gebruiker gericht is.



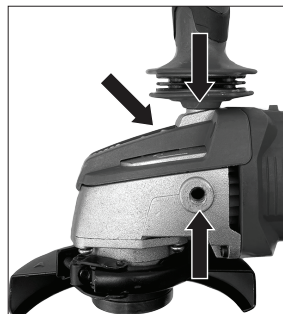
→ Bij de montage van de beschermkap mag geen schijf gemonteerd zijn. Gebruik de beschermkap altijd bij het snijden of slijpen.

- Open de spanhendel van de beschermkap (6).
- Monteer de beschermkap op de flens van de behuizing zoals aangegeven in de afbeelding.
- Draai de beschermkap in de gewenste positie en sluit de spanhendel.
- Om de beschermkap met gemonteerde schijf in te stellen, opent u de spanhendel en beweegt u de beschermkap in de gewenste positie. Daarna sluit u de spanhendel weer.

c) Bevestig de extra handgreep

→ De behuizing heeft drie schroefdraden (2) voor de bevestiging van de extra handgreep. Dit vergemakkelijkt de bediening afhankelijk van het beoogde gebruik (snijden of slijpen) of voor rechts- of linkshandige gebruikers.

- Schroef de extra handgreep in de gewenste schroefdraad.



d) Bevestigen/vervangen van schijven



Gebruik alleen geschikte schijven met de juiste binnen- en buitendiameter. Gebruik geen adapters of verloopstukken.

Activeer de motorvergrendeling (1) alleen als aandrijfas (11) niet draait.

Gebruik geen versleten, beschadigde of vuile schijven.

- Plaats de binnenflens (12) met de kraag naar buiten gericht op de aandrijfas.
- Draai de binnenflens tot deze vastklikt op de aandrijfas (11).
- Plaats de snij- of slijpschijf (7) op de binnenflens.



→ Let op dat de schijf de afscherming niet mag raken tijdens het draaien. Bij afbraamschijven moet de bocht uit de buurt van de behuizing wijzen, omdat de schijf anders tegen de beschermkap zou slijpen.

Als de schijf informatie over de draairichting heeft, moet de draairichting op de schijf overeenkomen met de draairichting op het apparaat (pijl op de afscherming of op de motorbehuizing).

- Druk de motorblokkering in en schroef de buitenste flens (13) met de hand op de aandrijfas.



Afhankelijk van de dikte van de schijf moet de kraag van de buitenste flens naar binnen of naar buiten wijzen (zie afbeelding).

Bij gebruik van schijven met een dikte van 4 mm of meer wordt de buitenste flens vastgeschroefd met de kraag naar binnen gericht zoals op de afbeelding.

Bij dunnere schijven moet de flens worden vastgeschroefd met de kraag naar buiten gericht.

- Draai met de motorvergrendeling ingedrukt de buitenste flens met de tweegatssleutel (10) vast.



10. Bediening



Gebruik altijd de beschermkap bij het snijden of slijpen. Gebruik de schijven alleen voor het doel waarvoor ze bestemd zijn. Slijp bijvoorbeeld nooit met de zijkant van een doorslijpschijf. Doorslijpschijven zijn ontworpen om alleen aan de rand te worden gebruikt. Anders is de kans groot dat de schijf breekt.

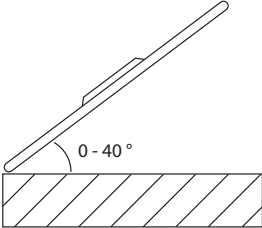
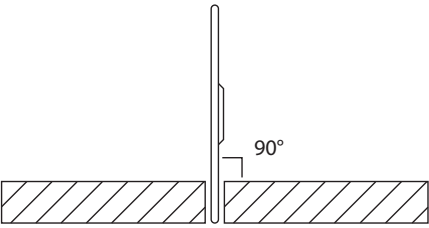
Laat het apparaat na het bevestigen van de schijf ongeveer een minuut stationair draaien om de schijf te testen. Ga niet in het gevarengedebied van de schijf staan en houdt ook andere mensen uit de buurt. Beschadigde schijven breken meestal tijdens deze testfase.

Als u sterke trillingen, vonken of een onstabiele werking opmerkt tijdens de test, schakel het apparaat dan onmiddellijk uit en vervang de schijf.



a) In- en uitschakelen

- Om het gereedschap in te schakelen op "I" schuift u de aan/uit-schakelaar (3) naar rechts en dan naar boven.
- Om het gereedschap uit te schakelen naar de positie "0", schuift u de aan/uit-schakelaar terug naar de oorspronkelijke positie.

b) Slijpen	c) Doorslijpen
	
<ul style="list-style-type: none">• Bij voorbewerkt materiaal is het aan te bevelen de slijpschijf in een hoek van 0° tot 40° ten opzichte van het werkstukoppervlak te plaatsen.• Gebruik constante bewegingen om de schijf heen en weer te leiden over het werkstuk.	<p>Bij het doorslijpen moet de schijf altijd loodrecht op het snijvlak staan.</p>

11. Problemen oplossen

Probleem	Oplossing
De schijfslijpmachine gaat niet aan.	<ul style="list-style-type: none">• De accu is leeg. Laad de accu op met de bijbehorende oplader.• De accu is niet correct in het accuvak geplaatst.
De schijf draait niet.	<ul style="list-style-type: none">• Schakel de slijpmachine onmiddellijk uit en haal de accu uit het apparaat.• Controleer of een vreemd voorwerp het apparaat blokkeert.• Controleer of een onderdeel in de beschermkap vastzit. Verwijder indien nodig de schijf en/of het vreemde voorwerp.

12. Onderhoud en reiniging



Schakel het apparaat uit en verwijder de accu voordat u het reinigt of onderhoudt.

Reparatie- en onderhoudswerkzaamheden (inclusief het openen van het product) moeten worden uitgevoerd door een technicus of een gespecialiseerd reparatiecentrum.

Laat geen water of vocht in het apparaat komen.

Gebruik geen agressieve reinigingsmiddelen of chemicaliën. Gebruik alleen een licht vochtige, pluisvrije doek. Onjuiste reinigingsmiddelen kunnen een verkleuring van het kunststof oppervlak veroorzaken. Gebruik nooit schuurmiddelen, alcohol, benzine, spiritus of andere soortgelijke vloeistoffen om het product te reinigen.

Draag bij het onderhoud en de reiniging van het product beschermende handschoenen om te voorkomen dat u zich verwondt aan de scherpe randen of de schijf.

Onderhoud

Vervang de schijf als deze versleten is.

Reiniging

- Reinig het product altijd direct na gebruik, om te voorkomen dat stof en vuil zich ophopen.
- Houd stof en vuil van de veiligheidsmechanismen, de ventilatiesleuven en de motorbehuizing.
- Een grondige reiniging houdt het product in een bruikbare staat, zodat u er lang plezier aan kunt beleven. Een goede vakman is voorzichtig met zijn gereedschap!
- Verwijder stof en freesafval met een schone, langharige borstel en een stofzuiger. Ook hier kan perslucht (onder lage druk) worden gebruikt.
- Gebruik een droge, schone en pluisvrije doek om de buitenkant van het product te reinigen.

13. Reserveonderdelen (accu's / opladers)

Bestelnr.	Beschrijving
1881810	Oplaadbare li-ionaccu (AP-1100 20 V/4 Ah)
1881812	20 V 5,0 A lader ALG-1100 voor (AP-1100 20 V/4 Ah)

→ Ga naar de Conrad-website en zoek naar bestelnr. 2181347 voor meer informatie over optionele accessoires reserveonderdelen of vervangende onderdelen.

14. Conformiteitsverklaring (DOC)

Conrad Electronic SE, Klaus-Conrad-Straße 1, D-92240 Hirschau verklaart hierbij dat dit product voldoet aan de volgende richtlijnen:

2006/42/EG

2014/30/EU

2011/65/EU (EU)2015/863

Het was gefabriceerd in overeenstemming met de volgende normen:

EN 60745-1:2009+A11:2010

EN 60745-2-3:2011+A2:2013+A11:2014+A12:2014+A13:2015

EN 55014-1:2021

EN 55014-2:2021

- De volledige tekst van de EG-conformiteitsverklaring staat als download via het volgende internetadres ter beschikking: www.conrad.com/downloads
- Voer het bestelnummer van het product in het zoekveld in; vervolgens kunt u de EU-conformiteitsverklaring downloaden in de beschikbare talen.

15. Verwijdering

a) Product



Alle elektrische en elektronische apparatuur die op de Europese markt wordt gebracht, moet met dit symbool zijn gemarkeerd. Dit symbool geeft aan dat dit apparaat aan het einde van zijn levensduur gescheiden van het ongesorteerd gemeentelijk afval moet worden weggegooid.

Iedere bezitter van oude apparaten is verplicht om oude apparaten gescheiden van het ongesorteerd gemeentelijk afval af te voeren. Eindgebruikers zijn verplicht oude batterijen en accu's die niet bij het oude apparaat zijn ingesloten, evenals lampen die op een niet-destructieve manier uit het oude toestel kunnen worden verwijderd, van het oude toestel te scheiden alvorens ze in te leveren bij een inzamelpunt.

Distributeurs van elektrische en elektronische apparatuur zijn wettelijk verplicht om oude apparatuur gratis terug te nemen. Conrad geeft u de volgende **gratis** inlevermogelijkheden (meer informatie op onze website):

- in onze Conrad-filialen
- in de door Conrad gemaakte inzamelpunten
- in de inzamelpunten van de openbare afvalverwerkingsbedrijven of bij de terugnamesystemen die zijn ingericht door fabrikanten en distributeurs in de zin van de ElektroG

Voor het verwijderen van persoonsgegevens op het te verwijderen oude apparaat is de eindgebruiker verantwoordelijk.

Houd er rekening mee dat in landen buiten Duitsland andere verplichtingen kunnen gelden voor het inleveren van oude apparaten en het recyclen van oude apparaten.

b) Batterijen/accu's

Verwijder eventueel geplaatste batterijen/accu's en gooi ze apart van het product weg. U als eindgebruiker bent wettelijk verplicht (batterijverordening) om alle gebruikte batterijen/accu's in te leveren; het weggooien bij het huisvuil is verboden.



Batterijen/accu's die schadelijke stoffen bevatten, zijn gemarkeerd met nevenstaand symbool. Deze mogen niet via het huisvuil worden afgevoerd. De aanduidingen voor de zware metalen die het betreft zijn: Cd = cadmium, Hg = kwik, Pb = lood (de aanduiding staat op de batterijen/accu's, bijv. onder de links afgebeelde vuilnisbaksymbool).

U kunt verbruikte batterijen/accu's gratis bij de verzamelpunten van uw gemeente, onze filialen of overal waar batterijen/accu's worden verkocht, afgeven. U voldoet daarmee aan de wettelijke verplichtingen en draagt bij aan de bescherming van het milieu.

Dek blootliggende contacten van batterijen/accu's volledig met een stukje plakband af alvorens ze weg te werpen, om kortsluiting te voorkomen. Zelfs als batterijen/accu's leeg zijn, kan de rest-energie die zij bevatten gevaarlijk zijn in geval van kortsluiting (barsten, sterke verhitting, brand, explosie).

16. Technische gegevens

Bedrijfsspanning	20 V Li-ion-accu 4 A
Stationaire snelheid n_0	8500 min ⁻¹
Schijfdiameter	max. 125 mm
Bladdiameter	ø22 mm
Flens	M14
Ondersteunde schijven	Doorslijpen, slijpen, polijsten
Geluidsdruk niveau L_{PA}	82,5 dB(A)
Geluidsdruk niveau L_{WA}	93,5 dB (A)
Standaarddeviatie K	3 dB (A)
Trillingsniveau (conform 60745)	3,8 m/s ²
Onzekerheid K	1,5 m/s ²
Bedrijfs-/opslagcondities	0 tot 40 °C, ≤85 % relatieve luchtvochtigheid (niet condensierend)
Afmetingen (l x b x h)	345 x 126 x 110 mm
Gewicht	1,72 kg



Het geluidsniveau van het apparaat kan hoger zijn dan 80 dB(A). Draag geschikte oorbeschermers om gehoorbeschadiging te voorkomen.

- De in deze handleiding vermelde trillingsemisiewaarde werd verkregen met behulp van een gestandaardiseerde EN 60745-testprocedure. Het resultaat kan worden gebruikt om de trillingsniveaus van verschillende elektrische apparaten te vergelijken. Het kan ook gebruikt worden om een voorlopige schatting van uw blootstelling aan trillingen te verkrijgen.
- De opgegeven waarde geeft het trillingsniveau aan bij gebruik van het gereedschap voor het beoogde doel. Het werkelijke trillingsniveau kan afwijken van de opgegeven waarde als het gereedschap voor andere doeleinden wordt gebruikt, als ander gereedschap wordt gebruikt of als het gereedschap niet goed is onderhouden. Deze factoren kunnen uw blootstelling aanzienlijk verhogen.
- Voor een nauwkeurige schatting van uw blootstelling moet u ook rekening houden met de tijden dat het apparaat is uitgeschakeld of ingeschakeld, maar niet daadwerkelijk in gebruik is. Deze factoren kunnen uw blootstelling aanzienlijk verminderen.
- Neem extra veiligheidsmaatregelen om de gebruiker te beschermen tegen de gevolgen van trillingen, bijv: Onderhoud van elektrisch gereedschap en insteekgereedschap, het warm houden van de handen, organisatie van de werkprocessen.

	Pagina
1. Introduzione	35
2. Spiegazione dei simboli	35
3. Uso previsto	36
4. La confezione contiene	36
5. Istruzioni per l'uso aggiornate	36
6. Caratteristiche e funzioni	36
7. Istruzioni per la sicurezza	37
a) Informazioni generali	37
b) Area di lavoro	37
c) Utensile elettrico / sicurezza specifica	38
d) Contraccolpo: Cause e prevenzione	40
e) Protezione personale	41
f) Batteria e caricabatterie	41
g) Rischi residui	41
8. Componenti principali	42
9. Assemblaggio	43
a) Inserimento/Rimozione della batteria	43
b) Installazione / regolazione della protezione	43
c) Fissare l'impugnatura aggiuntiva	44
d) Fissaggio/sostituzione dei dischi	44
10. Funzionamento	45
a) Accensione/spegnimento	45
b) Smerigliatura	45
c) Taglio	45
11. Risoluzione dei problemi	46
12. Manutenzione e cura	46
13. Articoli di ricambio (batterie / caricabatterie)	47
14. Dichiarazione di conformità	47
15. Smaltimento	48
a) Prodotto	48
b) Batterie (ricaricabili)	48
16. Dati tecnici	49

1. Introduzione

Gentile cliente,

grazie per aver acquistato questo prodotto.

Questo prodotto è conforme alle normative nazionali ed europee.

Per mantenere questo stato e garantire un funzionamento sicuro, l'utente deve osservare le istruzioni per l'uso!



Le istruzioni per l'uso costituiscono parte integrante del prodotto. Contengono note importanti sulla messa in servizio e gestione. Tenerne conto anche nel caso in cui si passi il prodotto a terzi. Pertanto, conservare queste istruzioni per l'uso come riferimento!

Per domande tecniche rivolgersi ai seguenti contatti:

Italia: Tel: 02 929811

Fax: 02 89356429

e-mail: assistenza@conrad.it

Lun – Ven: 9:00 – 18:00

2. Spiegazione dei simboli



Questo simbolo con il punto esclamativo inscritto in un triangolo è utilizzato per evidenziare informazioni importanti nelle presenti istruzioni per l'uso. Leggere sempre attentamente queste informazioni.



Indossare occhiali di sicurezza con protezioni laterali.



Indossare dispositivi di protezione dell'udito.



Indossare una protezione respiratoria adeguata.



Indossare guanti protettivi.



Leggere molto attentamente le istruzioni prima di utilizzare il prodotto.



Il simbolo freccia indica suggerimenti e informazioni speciali per il funzionamento.

3. Uso previsto

L'apparecchio viene utilizzato per levigare, raschiare e tagliare legno, cartongesso, plastica morbida e metalli. Per ogni applicazione deve essere utilizzato un disco adatto. Questo apparecchio non è stato progettato per uso commerciale.

Progettato per il solo uso interno. Non usare in ambienti esterni. Il contatto con l'umidità deve essere evitato in qualunque circostanza.

Per motivi di sicurezza e in base alle normative, l'alterazione e/o la modifica del prodotto non sono consentite. Qualsiasi uso diverso da quanto indicato potrebbe arrecare danni al prodotto. Inoltre, un uso improprio può comportare altri pericoli. Leggere attentamente le istruzioni e conservarle in un luogo sicuro. In caso di cessione del prodotto a terzi, accludere anche le presenti istruzioni per l'uso.

Tutti i nomi di aziende e le denominazioni di prodotti ivi contenuti sono marchi dei rispettivi proprietari. Tutti i diritti sono riservati.

4. La confezione contiene

- Smerigliatrice angolare senza spazzole
- Protezione per smerigliatura
- Impugnatura aggiuntiva
- Chiave a due fori
- Istruzioni per l'uso

Batteria ricaricabile e caricabatterie

La fornitura di questo prodotto non comprende né batteria né caricabatterie. È necessario disporre di una batteria e di un caricabatteria adeguati: Vedere la sezione "13. Articoli di ricambio (batterie / caricabatterie)" a pag. 47 per ulteriori informazioni.

5. Istruzioni per l'uso aggiornate

È possibile scaricare i manuali d'uso aggiornati dal link www.conrad.com/downloads o eseguendo la scansione del codice QR. Seguire le istruzioni sul sito web.



6. Caratteristiche e funzioni

- Motore senza spazzole
- A batteria
- Interruttore di sicurezza on/off
- Posizioni regolabili dell'impugnatura

7. Istruzioni per la sicurezza



Leggere attentamente le istruzioni per l'uso e osservare nello specifico le informazioni sulla sicurezza. In caso di mancato rispetto delle istruzioni per la sicurezza e delle informazioni sul corretto utilizzo contenute nel presente manuale, si declina qualsiasi responsabilità per eventuali danni a persone o cose. In questi casi, la garanzia decade.

a) Informazioni generali

- Il dispositivo non è un giocattolo. Tenere fuori dalla portata di bambini e animali domestici.
- Non lasciare il materiale di imballaggio incustodito. Potrebbe diventare un giocattolo pericoloso per i bambini.
- Proteggere l'apparecchiatura da temperature estreme, luce diretta del sole, forti urti, umidità elevata, condensa, gas, vapori e solventi infiammabili.
- Non sottoporre il prodotto a sollecitazioni meccaniche.
- Se non è più possibile utilizzare il prodotto in modo sicuro, metterlo fuori servizio e proteggerlo da qualsiasi uso accidentale. Il corretto funzionamento non è più garantito se il prodotto:
 - è visibilmente danneggiato,
 - non funziona più correttamente,
 - è stato conservato per lunghi periodi in condizioni ambientali avverse o
 - è stato sottoposto a gravi sollecitazioni legate al trasporto.
- Si prega di maneggiare il prodotto con cautela. Sobbalzi, urti o cadute, anche da altezze ridotte, possono danneggiare il prodotto.
- Consultare un esperto in caso di dubbi sul funzionamento, la sicurezza o la connessione dell'apparecchio.
- Tutti gli interventi di manutenzione, modifica o riparazione devono essere eseguiti unicamente da un tecnico o presso un centro di riparazione autorizzato.
- Non esitare a contattare il nostro personale di assistenza tecnica o altri tecnici in caso di domande che non trovano risposta in questo manuale.

b) Area di lavoro

- Tenere pulita l'area di lavoro. Assicurarsi che l'area di lavoro sia ben illuminata. Un'area di lavoro disorganizzata o una scarsa illuminazione possono causare incidenti.
- Tenere bambini e altre persone lontano dall'area di lavoro! Le distrazioni possono causare incidenti.
- Assicurarsi che l'area di lavoro sia ben ventilata.
- Non utilizzare mai il prodotto in prossimità di liquidi o gas infiammabili, miscele aria/gas (vapori di benzina) o solidi/polveri infiammabili. Possono svilupparsi scintille quando il prodotto viene utilizzato, con rischio di incendio o esplosione!
- Tenere le altre persone lontane dalla propria area di lavoro. Tutte le persone in prossimità devono indossare dispositivi di protezione individuale. Frammenti di pezzi o anche parti di dischi rotti possono essere catapultati e causare danni e lesioni anche all'esterno dell'area di lavoro diretta.



c) Utensile elettrico / sicurezza specifica

- L'uso dell'apparecchio per scopi non previsti può causare pericoli e lesioni.
- Utilizzare solo accessori progettati appositamente per questo strumento. Gli accessori che possono essere montati, ma non sono approvati o raccomandati dal produttore possono causare pericoli.
- I dischi utilizzati devono essere approvati per la velocità massima dell'attrezzo. I dischi che ruotano più velocemente rispetto alla velocità per cui sono approvati possono rompersi o essere scagliati lontano.
- Il diametro e lo spessore dei dischi utilizzati devono corrispondere alle dimensioni dell'attrezzo. Dischi diversi non saranno adeguatamente protetti e non potranno essere utilizzati in modo controllato.
- Utilizzare sempre dischi con le dimensioni e i fori di posizionamento corretti. I dischi che non corrispondono al dispositivo di montaggio gireranno eccentricamente e vibreranno fortemente, causando una perdita di controllo.
- Non utilizzare dischi danneggiati. Prima dell'uso, controllare che il disco non presenti danni quali scheggiature, incrinature, usura eccessiva e parti allentate. Se l'utensile viene fatto cadere, è necessario controllare anche il disco interessato. Dopo aver inserito il disco sull'apparecchio, lasciare che l'apparecchio si arresti al massimo per circa un minuto. Non sostare e non consentire ad altre persone di soffermarsi in prossimità del disco rotante. I dischi danneggiati solitamente si rompono durante questa fase di test.
- Durante le operazioni in cui il disco può venire a contatto con cavi nascosti, afferrare gli utensili elettrici dalle superfici di presa isolate. Il contatto con cavi "sotto tensione" alimenterà anche le parti metalliche esposte dell'utensile causando una scossa elettrica all'operatore.
- Dopo aver spento l'apparecchio, attendete che il disco si arresti completamente prima di metterlo giù. Il disco rotante potrebbe entrare in contatto con la superficie e spostare l'utensile in modo incontrollato.
- Spegnerne l'attrezzo durante il trasporto. In caso contrario, potrebbe impigliarsi nei vestiti e causare lesioni.
- Pulire regolarmente le fessure di ventilazione per evitare rischi elettrici e surriscaldamento.
- PERICOLO: Tenere le mani lontane dall'area di lavoro e dal disco. Tenere l'altra mano sull'impugnatura ausiliaria o sull'alloggiamento del motore. Se entrambe le mani sorreggono l'attrezzo, sarà meno probabile tagliarsi a causa di un eventuale contatto con il disco.
- Non tenere mai in mano o sulle gambe il pezzo da lavorare. Assicurarsi che il pezzo in lavorazione sia posizionato su una piattaforma stabile. È importante che il pezzo in lavorazione sia fissato in modo adeguato al fine di ridurre al minimo l'esposizione del corpo, il piegamento della lama o la perdita del controllo.
- Prima di collegare o rimuovere i dischi, è necessario rimuovere la batteria dall'apparecchio. Qualsiasi intervento di manutenzione deve essere effettuato in sicurezza al fine di evitare incidenti causati da un avvio improvviso.
- Utilizzare solo dischi approvati per l'attrezzo insieme a una protezione progettata per questi dischi. I dischi non adatti all'utensile non sono sufficientemente coperti dalla protezione.
- I dischi a gomito devono essere installati in modo da essere sufficientemente coperti dalla protezione. La superficie di molatura non deve sporgere oltre il bordo della protezione, altrimenti la schermatura non è sufficiente.
- La protezione deve essere fissata saldamente all'utensile in modo che solo la parte più piccola possibile punti verso l'operatore. La protezione impedisce che eventuali detriti, scintille o lo strumento di smerigliatura stesso entrino in contatto con l'operatore e causino lesioni.



- Utilizzare i dischi solo per lo scopo previsto. Ad esempio, non smerigliare mai utilizzando il fianco di un disco da taglio. I dischi da taglio sono progettati per essere utilizzati solo sul bordo. In caso contrario, è molto probabile che si verifichi una rottura.
- Utilizzare solo flange di serraggio non danneggiate delle dimensioni corrette per il disco scelto. Le flange di serraggio non adatte o danneggiate possono causare la rottura del disco.
- Non utilizzare i vecchi dischi delle smerigliatrici a disco più grandi, poiché non sono adatti per essere usati alle velocità più elevate delle smerigliatrici a disco più piccole.
- Non sovraccaricare gli utensili elettrici. Utilizzare gli utensili elettrici solo per lo scopo previsto. Un attrezzo adatto fa il lavoro meglio e, cosa più importante, in modo più sicuro.
- Controllare l'interruttore di accensione/spengimento prima di ogni utilizzo. L'utilizzo dell'attrezzo con un interruttore on/off danneggiato impedisce il controllo dell'attrezzo ed è quindi molto pericoloso.
- Evitare l'accensione involontaria dell'utensile. Assicurarsi sempre che l'interruttore on/off sia spento quando si ripone, si prende o si trasporta l'apparecchio e prima di inserirne o rimuoverne la batteria. Non trasportare l'attrezzo con il dito sul pulsante di accensione/spengimento.
- Rimuovete sempre la batteria prima di regolare o riporre l'apparecchio o di sostituire attacchi/accessori. In questo modo si evita di accendere l'apparecchio accidentalmente.
- Tenere gli utensili elettrici fuori dalla portata dei bambini. Non consentire a persone che non hanno familiarità con l'apparecchio e/o non hanno letto e compreso le presenti istruzioni d'uso originali di utilizzarlo. Gli utensili elettrici, nelle mani di utenti inesperti, sono molto pericolosi.
- Eseguire regolarmente la manutenzione dell'attrezzo e verificare che non vi siano segni di danni, sporcizia, impostazioni errate, usura o altri problemi che potrebbero rappresentare un pericolo. Se danneggiato, far riparare l'apparecchio da uno specialista. Gli attrezzi mal mantenuti molto spesso portano ad incidenti.
- Non utilizzare l'attrezzo con dischi usurati o sporchi. Utilizzare solo dischi adatti. I dischi smussati o non adatti possono impigliarsi facilmente su qualcosa e causare una perdita di controllo sull'utensile.
- Utilizzare l'attrezzo e i relativi accessori solo per lo scopo specificato e in conformità alle presenti istruzioni d'uso originali. Prestare attenzione anche alle condizioni di lavoro e al tipo di attività. L'uso improprio può causare situazioni pericolose.
- Utilizzare solo accessori ed attacchi compatibili con le fessure dell'apparecchio.
- Non tentare mai di disattivare i meccanismi di sicurezza.
- Non usare l'apparecchio su materiali bagnati.
- Spegnete immediatamente l'apparecchio se l'unità si blocca.
- Mantenere le impugnature e le superfici dell'utensile asciutte, pulite e prive di olio e lubrificanti. Lo slittamento durante il funzionamento comporta una perdita di controllo e incidenti.
- Tenere saldamente l'attrezzo. Un arresto improvviso trasferisce l'energia cinetica all'utensile stesso. A causa di ciò, l'utensile potrebbe cadere dalle mani, con un rischio di lesioni!
- Quando il prodotto viene trasferito da un ambiente freddo ad un ambiente caldo (ad esempio durante il trasporto), può generarsi della condensa. Ciò potrebbe danneggiare il prodotto.

Pertanto, si raccomanda di lasciare riscaldare il prodotto a temperatura ambiente prima dell'uso o prima di inserire la batteria. Ciò potrebbe richiedere alcune ore.
- Rimuovere qualsiasi chiave di regolazione o chiave inglese prima di accendere il dispositivo elettrico. L'utensile potrebbe ruotare fuori controllo o grippare quando è acceso e causare lesioni.



d) Contraccolpo: Cause e prevenzione

Il contraccolpo è una reazione inaspettata a un disco grippato o mal allineato, che provoca un movimento incontrollato dell'utensile. Ciò può anche causare la rottura dei dischi o questi possono essere scagliati lontano. Il contraccolpo è una conseguenza dell'uso improprio dell'utensile. È possibile evitarlo adottando le seguenti precauzioni:

- Tenere saldamente l'utensile con entrambe le mani e posizionare le braccia in modo da resistere alle forze di contraccolpo. Utilizzare sempre l'impugnatura aggiuntiva.
- Non avvicinare mai le mani al disco rotante. Il disco può muoversi venendo a contatto con la mano durante il contraccolpo e causare gravi lesioni.
- Evitare le aree in cui l'utensile potrebbe muoversi durante il contraccolpo. Il contraccolpo sposta sempre l'utensile nella direzione opposta rispetto al disco rotante.
- Prestare particolare attenzione in luoghi con bordi taglienti, angoli, ecc. ed evitare anche di far rimbalzare l'utensile sul pezzo da lavorare. Il rischio di contraccolpo o di grippaggio del disco è particolarmente elevato.
- Non usare mai lame o corone dentate. Tali accessori possono facilmente causare contraccolpi e far perdere il controllo dell'utensile.
- Non applicare una pressione eccessiva sull'attrezzo ed evitare tagli eccessivamente profondi. I dischi da taglio sovraccarichi tendono a inclinarsi e a gripparsi. Il rischio di contraccolpo o di rottura del disco è molto maggiore.
- Evitare l'area davanti e dietro il disco da taglio. In caso di contraccolpo, lo strumento insieme al disco vengono scagliati direttamente verso l'utente.
- Se la lama si inceppa o smette di funzionare, spegnere l'attrezzo e attendere che il disco si arresti completamente. Non estrarre mai il disco rotante dal taglio, altrimenti è molto probabile avere un contraccolpo. Identificare e risolvere la causa del disco grippato.
- Non accendere l'attrezzo mentre il disco è ancora nella zona di taglio. Attendere che il disco abbia raggiunto la velocità massima, quindi spostarlo lentamente e con cautela verso il pezzo da lavorare. In caso contrario, il disco potrebbe incepparsi, fuoriuscire dal pezzo o causare un contraccolpo.
- I pezzi di grandi dimensioni tendono a piegarsi per effetto del loro stesso peso. Ciò può causare il grippaggio del disco, con conseguente contraccolpo. È quindi necessario sostenere sufficientemente i pezzi da lavorare di grandi dimensioni su entrambi i lati del disco, nonché sui bordi.
- Prestare particolare attenzione durante l'esecuzione di "tagli alla cieca". Il disco potrebbe colpire tubi di gas o acqua, linee elettriche o altri oggetti dietro la superficie di taglio, causando il grippaggio del disco e il conseguente contraccolpo. Inoltre, vi è il rischio di scosse elettriche o di esplosione con linee di gas.



e) Protezione personale

- Non utilizzare l'utensile quando si è stanchi o sotto l'effetto di droghe, alcool o farmaci. Un momento di distrazione può causare gravi lesioni.
- Maneggiare sempre il prodotto con cautela. Evitare di sentirsi troppo sicuri, sottovalutando i rischi, anche se si è già acquisita molta pratica con lo strumento. Osservare sempre le istruzioni di sicurezza e prestare sempre attenzione. Un momento di disattenzione può causare gravi incidenti.
- Usare i dispositivi di protezione individuali. Indossare sempre occhiali di protezione, scarpe robuste, pantaloni lunghi, cuffie antirumore, protezioni respiratorie e, se necessario, guanti. Non lavorare mai a piedi nudi o con sandali.
- Indossare indumenti appropriati. Non indossare gioielli. Capelli, gioielli o vestiti possono impigliarsi nei componenti in movimento, con conseguente rischio di lesioni. Pertanto, utilizzare una rete per capelli o simili se si hanno capelli lunghi e indossare abiti aderenti quando si utilizza il prodotto.
- Assicurarsi di avere una posizione stabile durante il lavoro ed evitare una postura anomala. Ciò rende molto più facile controllare lo strumento in circostanze impreviste.
- L'inalazione o il contatto con alcuni materiali è dannoso per la salute. Riconoscere sempre il materiale su cui si sta lavorando e adottare le precauzioni necessarie.
- Lavorare con materiali che contengono amianto può generare polvere pericolosa per la salute. Rispettare le normative del governo e le raccomandazioni del produttore.

f) Batteria e caricabatterie

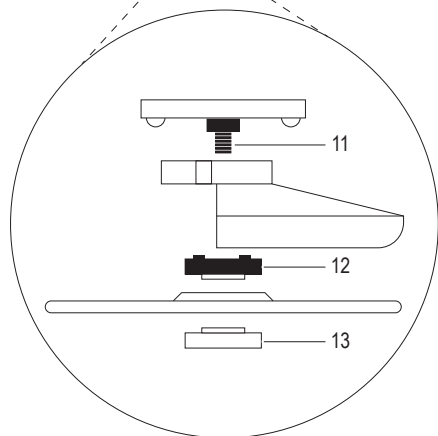
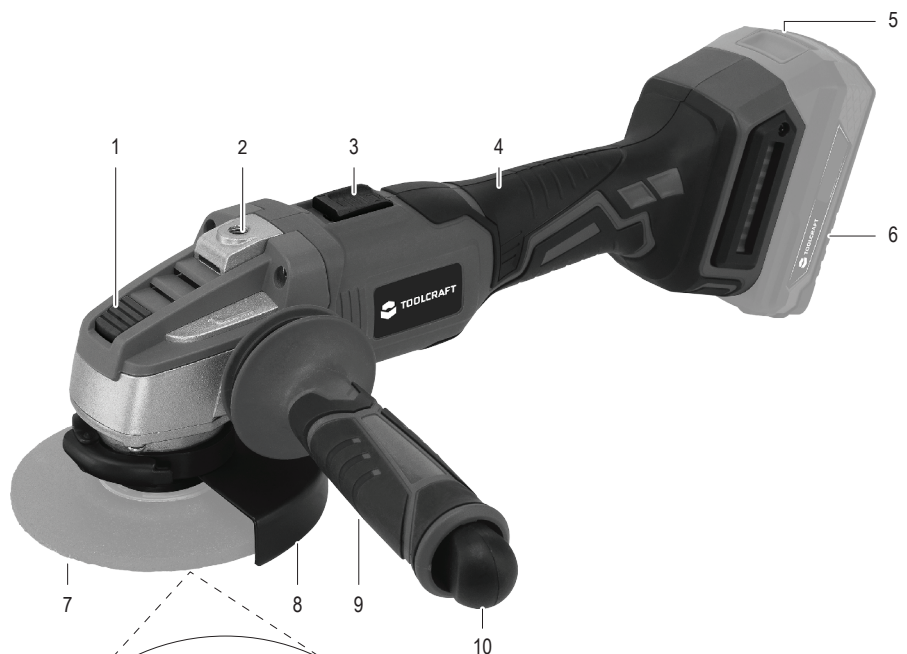
Per ulteriori informazioni consultare le istruzioni per l'uso della batteria e del caricabatterie.

g) Rischi residui

Questo apparecchio è conforme alle normative tecniche e alle normative sulla sicurezza. Tuttavia, durante l'uso possono ancora verificarsi le seguenti condizioni:

- Pericolo per la vita e gli arti dell'utente o di altre persone.
- Danni all'apparecchio.
- Danni ad altri materiali.

8. Componenti principali



- 1 Pulsante di blocco motore
- 2 Filettatura impugnatura
- 3 Interruttore ON/OFF
- 4 Impugnatura principale
- 5 Pulsante di rilascio della batteria
- 6 Batteria (non inclusa)
- 7 Disco per smerigliatura (non inclusa)
- 8 Protezione
- 9 Impugnatura aggiuntiva
- 10 Chiave a due fori
- 11 Assale motore
- 12 Flangia interna
- 13 Flangia esterna

9. Assemblaggio



Rimuovere sempre la batteria prima di eseguire qualsiasi operazione di installazione, regolazione, sostituzione di dischi o altri accessori. L'attivazione accidentale dell'interruttore on/off (3) può causare gravi lesioni.

a) Inserimento/Rimozione della batteria

- Per inserire una batteria (6), allineare la linguetta della batteria con l'alloggiamento sull'utensile.
- Tenere saldamente l'utensile e la batteria senza toccare l'interruttore di accensione (3).
- Far scorrere la batteria fino in fondo fino a quando non si blocca in posizione con un "clic". Assicurarsi che sia saldamente fissata in posizione prima di lasciare la presa.
- Premere il pulsante di rilascio (5) della batteria per sganciare la batteria.

b) Installazione / regolazione della protezione



La protezione (8) deve essere fissata saldamente all'utensile in modo che la più piccola area possibile del disco sia rivolta verso l'operatore durante l'uso.



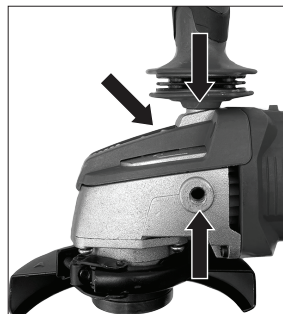
→ Durante l'installazione della protezione, non collegare alcun disco. Utilizzare sempre protezioni durante il taglio o quando si smeriglia.

- Aprire la leva di bloccaggio sulla protezione (6).
- Montare la protezione sulla flangia sull'alloggiamento come mostrato in figura.
- Ruotare la protezione nella posizione desiderata e chiudere la leva di bloccaggio.
- Per regolare la protezione con il disco montato, aprire la leva di bloccaggio sulla protezione, ruotare la protezione nella posizione desiderata e serrare nuovamente la leva di bloccaggio.

c) Fissare l'impugnatura aggiuntiva

→ L'alloggiamento è dotato di tre filettature (2) per il fissaggio dell'impugnatura aggiuntiva. Ciò consente una presa ottimale a seconda dell'uso previsto (taglio o smerigliatura) o per utenti mancini o destrorsi.

- Avvitare l'impugnatura aggiuntiva nella filettatura desiderata.



d) Fissaggio/sostituzione dei dischi



Utilizzare esclusivamente dischi adatti con diametri interni ed esterni corretti. Non utilizzare adattatori o riduttori.

Attivare il blocco motore (1) solo quando l'assale (11) non ruota.

Non utilizzare dischi usurati, danneggiati o sporchi.

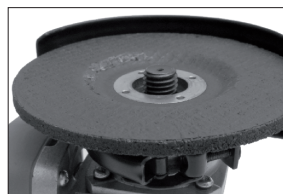
- Posizionare la flangia interna (12) con il collare rivolto verso l'esterno sull'assale motore.
- Ruotare la flangia interna finché non scatta in posizione sull'assale motore (11).
- Posizionare il disco di taglio o di smerigliatura (7) sulla flangia interna.



→ Tenere presente che il disco non deve toccare la protezione durante la rotazione. Per i dischi a gomito, il gomito deve essere rivolto dalla parte opposta rispetto all'alloggiamento, poiché il disco potrebbe altrimenti prendere contro la protezione.

Se il disco contiene informazioni sulla direzione di rotazione, la direzione sul disco deve corrispondere alla direzione di rotazione sull'apparecchio (freccia sulla protezione o sull'alloggiamento del motore).

- Premere il blocco motore e avvitare manualmente la flangia esterna (13) sull'assale motore.



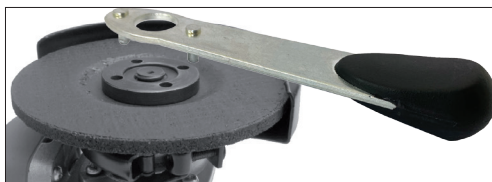
A seconda dello spessore del disco, il collare della flangia esterna deve essere rivolto verso l'interno o verso l'esterno (vedere la figura).

Quando si utilizzano dischi con uno spessore di 4 mm o più in corrispondenza del collegamento con la macchina, la flangia esterna viene avvitata con il collare rivolto verso l'interno, come mostrato in figura.



Per i dischi più sottili, la flangia deve essere avvitata con il collare rivolto verso l'esterno.

- Serrare la flangia esterna con il blocco motore ancora premuto utilizzando la chiave a due fori (10).



10. Funzionamento



Utilizzare sempre protezioni quando si taglia o si smeriglia. Utilizzare i dischi solo per lo scopo previsto. Ad esempio, non smerigliare mai utilizzando il fianco di un disco da taglio. I dischi da taglio sono progettati per essere utilizzati solo sul bordo. In caso contrario, è molto probabile che si verifichi una rottura.

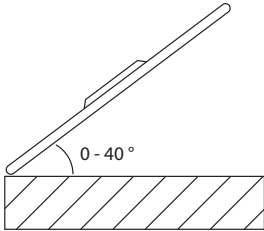
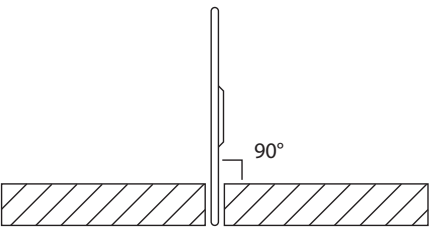
Dopo aver collegato il disco, lasciate l'apparecchio girare a vuoto per circa un minuto per testare il disco. Non sostare e non consentire ad altre persone vicine di stare vicino al disco rotante. I dischi danneggiati solitamente si rompono durante questa fase di test.

Se durante la prova si notano forti vibrazioni, scintille o funzionamento instabile, spegnere immediatamente l'apparecchio e sostituire il disco.



a) Accensione/spengimento

- Per accendere l'attrezzo "I", far scorrere l'interruttore on/off (3) verso destra e poi verso l'alto.
- Per spegnere l'attrezzo "0", riportare l'interruttore on/off nella posizione originale.

b) Smerigliatura	c) Taglio
	
<ul style="list-style-type: none">• Quando si smeriglia materiale ruvido, si consiglia di posizionare il disco di smerigliatura con un angolo compreso tra 0° e 40° rispetto alla superficie del pezzo da lavorare.• Utilizzare movimenti costanti per guidare il disco avanti e indietro sul pezzo da lavorare.	<p>Durante il taglio, mantenere sempre il disco perpendicolare alla superficie di taglio.</p>

11. Risoluzione dei problemi

Problema	Suggerimento
La smerigliatrice a disco non si accende.	<ul style="list-style-type: none">• La batteria è scarica. Caricare la batteria utilizzando il caricabatteria corrispondente.• La batteria non è inserita correttamente nel vano batteria.
Il disco non ruota.	<ul style="list-style-type: none">• Spegnerne immediatamente la smerigliatrice a disco e scollegare la batteria dall'apparecchio.• Controllare se un oggetto estraneo blocca la smerigliatrice a disco.• Controllare se un componente della protezione è inceppato. Se necessario, rimuovere il disco e/o rimuovere l'oggetto estraneo.

12. Manutenzione e cura



Prima di pulire o riparare l'apparecchio, spegnerlo e rimuovere la batteria.

Gli interventi di riparazione e manutenzione (inclusa l'apertura del prodotto) devono essere eseguiti da un tecnico o da un centro di riparazione specializzato.

Non lasciare che acqua o umidità penetri all'interno dell'apparecchio.

Non utilizzare detergenti aggressivi o prodotti chimici, ma solo un panno leggermente umido e privo di lanugine. Detergenti impropri possono causare scolorimento sulla superficie in plastica. Non utilizzare detergenti, alcool, benzina o altri liquidi simili per pulire il prodotto.

Durante la manutenzione e la pulizia del prodotto, indossare guanti protettivi per evitare di ferirsi sui bordi taglienti o sul disco.

Manutenzione

Sostituire il disco quando è usurato.

Pulizia

- Pulire sempre il prodotto subito dopo l'uso per evitare che polvere e sporcizia si depositino.
- Tenere la polvere e lo sporco lontano dai meccanismi di sicurezza, dalle fessure di ventilazione e dall'alloggiamento del motore.
- Una pulizia accurata mantiene il prodotto in buone condizioni in modo da poterlo utilizzare per un lungo periodo di tempo. Un bravo artigiano è attento con i suoi strumenti!
- Rimuovere la polvere e i residui di fresatura utilizzando un pennello pulito a pelo lungo e un aspirapolvere. In questo caso è possibile utilizzare anche aria compressa (a bassa pressione).
- Utilizzare un panno asciutto e privo di lanugine per pulire l'esterno del prodotto.

13. Articoli di ricambio (batterie / caricabatterie)

Cod. articolo	Descrizione
1881810	Batteria ricaricabile gli ioni di litio (AP-1100 20 V/4 Ah)
1881812	Caricabatterie 20 V 5,0 A ALG-1100 per (AP-1100 20 V/4 Ah)

→ Accedere al sito web di Conrad e cercare il cod. articolo 2181347 per ulteriori informazioni su accessori opzionali, parti di ricambio o di sostituzione.

14. Dichiarazione di conformità

Conrad Electronic SE, Klaus-Conrad-Straße 1, D-92240 Hirschau con la presente dichiara che il prodotto è conforme alle seguenti norme:

2006/42/CE

2014/30/UE

2011/65/EU (EU)2015/863

È stato fabbricato in conformità alle seguenti norme:

EN 60745-1:2009+A11:2010

EN 60745-2-3:2011+A2:2013+A11:2014+A12:2014+A13:2015

EN 55014-1:2021

EN 55014-2:2021

- Cliccare sul seguente link per leggere il testo integrale della dichiarazione di conformità UE:
www.conrad.com/downloads
- Inserire il numero d'ordine nel campo di ricerca; successivamente sarà possibile scaricare la dichiarazione di conformità UE nelle lingue disponibili

15. Smaltimento

a) Prodotto



Tutte le apparecchiature elettriche ed elettroniche introdotte sul mercato europeo devono essere etichettate con questo simbolo. Questo simbolo indica che l'apparecchio deve essere smaltito separatamente dai rifiuti urbani non differenziati al termine della sua vita utile.

Ciascun proprietario di RAEE (Rifiuti di apparecchiature elettriche ed elettroniche) è tenuto a smaltire gli stessi separatamente dai rifiuti urbani non differenziati. Gli utenti finali sono tenuti a rimuovere senza distruggere le batterie e gli accumulatori esauriti che non sono integrati nell'apparecchiatura, nonché a rimuovere le lampade dall'apparecchiatura destinata allo smaltimento prima di consegnarla presso un centro di raccolta.

I rivenditori di apparecchiature elettriche ed elettroniche sono tenuti per legge a ritirare gratuitamente le vecchie apparecchiature. Conrad mette a disposizione le seguenti opzioni di restituzione **gratuite** (ulteriori informazioni sono disponibili sul nostro sito internet):

- presso le nostre filiali Conrad
- presso i centri di raccolta messi a disposizione da Conrad
- presso i centri di raccolta delle autorità pubbliche di gestione dei rifiuti o presso i sistemi di ritiro istituiti da produttori e distributori ai sensi della ElektroG

L'utente finale è responsabile della cancellazione dei dati personali sul vecchio dispositivo destinato allo smaltimento.

Tenere presente che in paesi al di fuori della Germania possono essere applicati altri obblighi per la restituzione e il riciclaggio di vecchie apparecchiature.

b) Batterie/accumulatori

Rimuovere le batterie/gli accumulatori inseriti e smaltirli separatamente dal prodotto. In qualità di utente finale, si è tenuti per legge (Ordinanza sulle batterie) a restituire tutte le batterie/gli accumulatori usati; lo smaltimento nei rifiuti domestici è proibito.



Le batterie/gli accumulatori contaminati sono etichettati con questo simbolo, che indica che lo smaltimento tra i rifiuti domestici è proibito. Le denominazioni principali per i metalli pesanti sono: Cd=cadmio, Hg=mercurio, Pb=piombo (l'indicazione si trova sulle batterie/batterie ricaricabili, per es. sotto il simbolo del bidone dell'immondizia indicato a sinistra).

È possibile consegnare le batterie e gli accumulatori usati negli appositi centri di raccolta comunali, nelle nostre filiali o in qualsiasi punto vendita di batterie e accumulatori! In questo modo si rispettano gli obblighi di legge contribuendo al contempo alla tutela ambientale.

Prima dello smaltimento, è necessario coprire completamente i contatti esposti delle batterie/degli accumulatori con un pezzo di nastro adesivo per evitare cortocircuiti. Anche se le batterie/gli accumulatori sono scarichi, l'energia residua che contengono può essere pericolosa in caso di corto circuito (scoppio, forte riscaldamento, incendio, esplosione).

16. Dati tecnici

Tensione di esercizio	Batteria agli ioni di Litio 20 V 4 A
Regime minimo nominale n_0	8500 min ⁻¹
Diametro disco	max. 125 mm
Diametro foro	ø22 mm
Flangia	M14
Tipi di disco supportati	taglio, smerigliatura, lucidatura
Livello di pressione sonora L_{PA}	82,5 dB(A)
Livello di pressione sonora L_{WA}	93,5 dB (A)
Deviazione standard K	3 dB (A)
Livello di vibrazioni (conforme a EN 60745)	3,8 m/s ²
Incertezza K	1,5 m/s ²
Condizioni di esercizio/conservazione	da 0 a 40 °C, ≤85 % di umidità relativa (senza condensa)
Dimensioni (L x A x H)	345 x 126 x 110 mm
Peso	1,72 kg



Il livello di rumorosità dell'apparecchio può superare gli 80 dB(A). Indossare cuffie protettive adeguate per evitare danni all'udito.

- Il valore dell'emissione di vibrazioni indicato nel presente manuale è stato ottenuto utilizzando una procedura di prova standardizzata EN 60745. Il risultato può essere utilizzato per confrontare i livelli di vibrazione di diversi utensili elettrici. Può anche essere utilizzato per ottenere una stima preliminare dell'esposizione alle vibrazioni.
- Il valore specificato indica il livello di vibrazioni quando l'utensile viene utilizzato per lo scopo previsto. Il livello di vibrazioni effettivo può differire dal valore specificato se l'attrezzo viene utilizzato per altri scopi, se vengono utilizzati altri attrezzi o se l'attrezzo non è stato sottoposto a manutenzione corretta. Questi fattori possono aumentare notevolmente l'esposizione.
- Una stima del livello di esposizione alle vibrazioni dovrebbe tener conto anche degli orari in cui l'apparecchio è spento o acceso ma non in uso. Questi fattori possono ridurre notevolmente l'esposizione.
- Adottare ulteriori misure di sicurezza per proteggere l'utente dagli effetti delle vibrazioni, ad esempio: Manutenzione dell'utensile elettrico e degli utensili di inserimento, mantenendo le mani calde, organizzazione dei processi di lavoro.

	Strona
1. Wstęp.....	51
2. Wyjaśnienie symboli	51
3. Przeznaczenie	52
4. Zawartość dostawy	52
5. Aktualne instrukcje obsługi	52
6. Właściwości i funkcje	52
7. Informacje dotyczące bezpieczeństwa	53
a) Ogólne informacje	53
b) Powierzchnia robocza	53
c) Elektronarzędzie / specyficzne zasady bezpieczeństwa	54
d) Odbicie: przyczyny i zapobieganie	56
e) Osobiste	57
f) Akumulator i ładowarka	57
g) Pozostałe ryzyko	57
8. Elementy sterowania	58
9. Montaż	59
a) Wkładanie/wyjmowanie akumulatora	59
b) Montaż / regulacja osłony ochronnej	59
c) Montaż dodatkowego uchwytu	60
d) Montaż/wymiana tarcz	60
10. Obsługa	61
a) Włączanie lub wyłączanie.....	61
b) Szlifowanie	61
c) Cięcie.....	61
11. Rozwiązywanie problemów	62
12. Konserwacja i pielęgnacja	62
13. Części zamienne (akumulatory/ładowarki)	63
14. Deklaracja zgodności (DOC)	63
15. Utylizacja	64
a) Produkt	64
b) Baterie (akumulatory)	64
16. Dane techniczne	65

1. Wstęp

Szanowny Kliencie,

Dziękujemy za zakup naszego produktu.

Wyrób ten jest zgodny z ustawowymi wymogami krajowymi i europejskimi.

Aby utrzymać ten stan i zapewnić bezpieczeństwo użytkowania, jako użytkownicy muszą Państwo przestrzegać niniejszych instrukcji obsługi!



Niniejsze instrukcje obsługi są częścią tego produktu. Zawierają ważne uwagi dotyczące przekazania do użytkowania oraz obsługi. Należy mieć to na uwadze w przypadku przekazywania produktu osobom trzecim. Instrukcje obsługi należy zachować w celu wykorzystania w przyszłości!

Potrzebujesz pomocy technicznej? Skontaktuj się z nami:

E-mail: bok@conrad.pl

Strona www: www.conrad.pl

Dane kontaktowe znajdują się na stronie kontakt:

<https://www.conrad.pl/kontakt>

Dystrybucja Conrad Electronic Sp. z o.o, ul. Książnica 12, 31-637 Kraków, Polska

2. Wyjaśnienie symboli



Symbol z wykrzyknikiem w trójkącie służy do podkreślenia ważnych informacji w niniejszej instrukcji obsługi. Zawsze uważnie czytaj te informacje.



Nosić środki ochrony oczu z osłonami bocznymi.



Nosić ochronniki słuchu.



Nosić odpowiednią ochronę dróg oddechowych.



Nosić rękawice ochronne.



Przed użyciem produktu należy przeczytać całą instrukcję obsługi.



Symbol strzałki sygnalizuje specjalne uwagi, związane z obsługą.

3. Przeznaczenie

Urządzenie przeznaczone jest do szlifowania, skrobania i cięcia drewna, płyt gipsowo-kartonowych, miękkich tworzyw sztucznych i metali. Do każdego zastosowania powinna być użyta odpowiednia tarcza. To urządzenie nie jest przeznaczone do użytku komercyjnego.

Produkt przeznaczony jest wyłącznie do użytku w budynkach. Nie należy go używać poza budynkami. Należy bezwzględnie unikać kontaktu z wilgocią.

Aby zachować bezpieczeństwo i przestrzegać użycia zgodnego z przeznaczeniem, produktu nie można przebudowywać i/lub modyfikować. Użycie produktu do celów, które nie zostały przewidziane przez producenta, może spowodować jego uszkodzenie. Dodatkowo nieprawidłowe użycie może spowodować inne zagrożenia. Dokładnie przeczytać instrukcję obsługi i przechowywać ją w bezpiecznym miejscu. Produkt można przekazywać osobom trzecim wyłącznie z dołączoną instrukcją obsługi.

Wszystkie nazwy firm i produktów są znakami handlowymi ich właścicieli. Wszystkie prawa zastrzeżone.

4. Zawartość dostawy

- Bezszcotkowa szlifierka kąтова
- Oslona szlifierska
- Dodatkowy uchwyt
- Klucz dwuoczkowy
- Instrukcja obsługi

Akumulator i ładowarka

Produkt ten nie jest dostarczany z akumulatorem i ładowarką. Potrzebny jest odpowiedni akumulator i ładowarka. Więcej informacji znajduje się w części "13. Części zamienne (akumulatory/ładowarki)" na stronie 63.

5. Aktualne instrukcje obsługi

Można pobrać najnowszą instrukcję obsługi z witryny www.conrad.com/downloads lub zeskanować przedstawiony kod QR. Postępuj zgodnie z instrukcjami wyświetlanymi na stronie internetowej.



6. Właściwości i funkcje

- Silnik bezszczotkowy
- Działa bezprzewodowo
- Przełącznik bezpieczeństwa
- Regulowane pozycje uchwytu

7. Informacje dotyczące bezpieczeństwa



Należy dokładnie przeczytać instrukcje obsługi i bezwzględnie przestrzegać informacji dotyczących bezpieczeństwa. Producent nie ponosi odpowiedzialności za zranienie lub zniszczenie mienia wynikające z ignorowania zaleceń dotyczących bezpieczeństwa i prawidłowego użytkowania, zamieszczonych w niniejszej instrukcji obsługi. W takich przypadkach wygasa rękojmia/gwarancja.

a) Ogólne informacje

- Urządzenie nie jest zabawką. Należy przechowywać je w miejscu niedostępnym dla dzieci i zwierząt domowych.
- Nie wolno pozostawiać materiałów opakowaniowych bez nadzoru. Te materiały nie powinny być używane przez dzieci do zabawy, ponieważ mogą być niebezpieczne.
- Chroń urządzenie przed ekstremalnymi temperaturami, bezpośrednim światłem słonecznym, silnymi wstrząsami, wysoką wilgotnością, wilgocią, palnymi gazami, oparami i rozpuszczalnikami.
- Nie wolno poddawać produktu naprężeniom mechanicznym.
- Jeżeli nie można bezpiecznie użytkować produktu, należy zrezygnować z jego użycia i zabezpieczyć go przed przypadkowym użyciem. Nie można zagwarantować bezpiecznego użytkowania produktu, który:
 - nosi widoczne ślady uszkodzeń,
 - nie działa prawidłowo,
 - był przechowywany przez dłuższy czas w niekorzystnych warunkach lub
 - został poddany poważnym obciążeniom związanym z transportem.
- Należy ostrożnie obchodzić się z produktem. Wstrząsy, uderzenia lub upadek, nawet z niewielkiej wysokości, mogą spowodować uszkodzenie produktu.
- W przypadku jakichkolwiek wątpliwości dotyczących obsługi, bezpieczeństwa lub podłączania urządzenia należy skonsultować się ze specjalistą.
- Konserwacja, modyfikacje i naprawy powinny być wykonywane wyłącznie przez technika lub autoryzowane centrum serwisowe.
- W przypadku jakichkolwiek pytań, na które nie można odpowiedzieć na podstawie tej instrukcji obsługi, należy skontaktować się z naszym działem wsparcia lub pracownikiem technicznym.

b) Powierzchnia robocza

- Utrzymuj obszar roboczy w czystości. Upewnij się, że obszar jest dobrze oświetlony. Nieporządek lub złe oświetlenie w obszarze roboczym może być przyczyną wypadków.
- Dzieci i inne osoby należy trzymać z dala od obszaru roboczego. Rozproszenie uwagi może spowodować wypadek.
- Upewnij się, że obszar roboczy jest dobrze wentylowany.
- Nigdy nie używaj produktu w pobliżu lub w pobliżu łatwopalnych cieczy lub gazów, mieszanin powietrza i gazów (pary benzyny) lub łatwopalnych ciał stałych/pyłów. Iskry mogą powstać podczas użytkowania produktu – zagrożenie pożarem lub wybuchem!



- Inne osoby należy trzymać z dala od obszaru roboczego. Jeśli w pobliżu znajdują się inne osoby, muszą one również nosić środki ochrony osobistej. Fragmenty obrabianego elementu lub nawet części złamanych tarcz mogą odrywać się i powodować uszkodzenia oraz obrażenia nawet poza bezpośrednim obszarem roboczym.

c) Elektronarzędzie / specyficzne zasady bezpieczeństwa

- Używanie urządzenia do celów, do których nie było ono przeznaczone, może prowadzić do zagrożeń i obrażeń.
- Należy używać wyłącznie akcesoriów zaprojektowanych specjalnie dla tego narzędzia. Akcesoria, które pasują, ale nie są zatwierdzone lub zalecane przez producenta, mogą stwarzać zagrożenie.
- Stosowane tarcze muszą być zatwierdzone dla maksymalnej prędkości obrotowej narzędzia. Tarcze, które obracają się szybciej niż zatwierdzona prędkość, mogą się złamać lub wystrzelić.
- Średnica i grubość używanych tarcz musi odpowiadać wymiarom narzędzia. Inne tarcze nie będą odpowiednio chronione i nie będą mogły być używane w sposób kontrolowany.
- Zawsze używaj tarcz z odpowiednimi rozmiarami i rozmieszczeniem otworów. Tarcze, które nie są zgodne z urządzeniem montażowym, obracają się mimośrodowo i mocno wibrują, powodując utratę kontroli.
- Nie wolno używać uszkodzonych tarcz. Przed użyciem należy sprawdzić tarczę pod kątem uszkodzeń, takich jak odpryski, pęknięcia, nadmierne zużycie i luźne części. Jeśli narzędzie zostanie upuszczone, należy również sprawdzić jego tarczę. Po włożeniu tarczy do urządzenia pozostawić urządzenie na około minutę w stanie spoczynku z maksymalną prędkością. Nie wolno stać ani pozwalać innym osobom znajdującym się w pobliżu stać na wprost obracającej się tarczy. Uszkodzone tarcze zwykle pękają podczas tej fazy testu.
- Podczas wykonywania operacji, podczas których tarcza może zetknąć się z ukrytymi kablami, chwytaj elektronarzędzia za izolowane powierzchnie chwytne. Kontakt z przewodami pod napięciem również zasila odsłonięte części metalowe narzędzia i powoduje porażenie prądem elektrycznym operatora.
- Po wyłączeniu urządzenia i przed jego odłożeniem odczekaj, aż tarcza całkowicie się zatrzyma. Obracająca się tarcza może wejść w kontakt z powierzchnią i poruszyć narzędziem w niekontrolowany sposób.
- Wyłącz narzędzie podczas jego przenoszenia. W przeciwnym razie może wejść w kontakt z ubraniem i spowodować uraz.
- Należy regularnie czyścić szczeliny wentylacyjne, aby zapobiec zagrożeniom elektrycznym i przegrzaniu.
- **NIEBEZPIECZEŃSTWO:** Trzymaj ręce z dala od obszaru roboczego i tarczy. Trzymaj drugą rękę na uchwycie pomocniczym lub na obudowie silnika. Jeśli obie ręce trzymają narzędzie, tarcza ich nie zrani.
- Nigdy nie należy trzymać przedmiotu obrabianego w rękach lub na nogach. Upewnij się, że obrabiany przedmiot znajduje się na stabilnej platformie. Ważne jest, aby obrabiany przedmiot był odpowiednio zamocowany w celu ograniczenia do minimum ekspozycji ciała lub utraty kontroli.
- Przed założeniem lub zdjęciem tarcz należy wyjąć baterię z urządzenia. Konserwacja musi być przeprowadzana bezpiecznie, aby zapobiec wypadkom spowodowanym nieoczekiwanym rozruchem.
- Używaj tylko zatwierdzonych dla danego narzędzia tarcz wraz z osłoną przeznaczoną dla tych tarcz. Tarcze, które nie są odpowiednie dla danego narzędzia, nie są wystarczająco zakryte przez osłonę.
- Tarcze wygięte muszą być zamontowane w taki sposób, aby były dostatecznie zakryte przez osłonę. Powierzchnia szlifowania nie może wystawać poza krawędź osłony, w przeciwnym razie nie ma wystar-



czającej ochrony.

- Osłona musi być pewnie przymocowana do narzędzia w taki sposób, aby tylko najmniejsza możliwa część była skierowana w stronę operatora. Osłona zapobiega dostaniu się zanieczyszczeń, iskier lub samego narzędzia szlifierskiego do operatora i powodowaniu obrażeń.
- Tarcze należy stosować tylko zgodnie z ich przeznaczeniem. Na przykład nigdy nie szlifuj bokiem tarczy tnącej. Należy stosować tylko krawędź tarczy tnącej. W przeciwnym razie jest bardzo prawdopodobne, że doprowadzi to do złamania.
- Używaj tylko nieuszkodzonych kołnierzy zaciskowych o odpowiednim rozmiarze dla wybranej tarczy. Nieodpowiednie lub uszkodzone kołnierze zaciskowe mogą spowodować pęknięcie tarczy.
- Nie należy używać starych tarcz większych szlifierek tarczowych, ponieważ nie nadają się one do pracy z większymi prędkościami obrotowymi mniejszych szlifierek tarczowych.
- Nie przeciążaj elektronarzędzia. Elektronarzędzia należy stosować tylko zgodnie z ich przeznaczeniem. Odpowiednie narzędzie wykonuje pracę lepiej i, co ważniejsze, bezpieczniej.
- Przed każdym użyciem należy sprawdzić włącznik/wyłącznik. Używanie narzędzia z uszkodzonym włącznikiem/wyłącznikiem utrudnia kontrolę nad narzędziem i dlatego jest bardzo niebezpieczne.
- Zapobiegaj niezamierzonemu włączeniu narzędzia. Zawsze upewnij się, że włącznik/wyłącznik jest wyłączony podczas przechowywania, podnoszenia lub przenoszenia urządzenia oraz przed włożeniem lub wyjęciem akumulatora z urządzenia. Nie przenoś szlifarki z palcem na włączniku/wyłączniku.
- Zawsze wyjmuj akumulator przed przystąpieniem do regulacji lub przechowywania urządzenia, lub przed wymianą dodatków/akcesoriów. Zapobiega to przypadkowemu włączeniu urządzenia.
- Umieść elektronarzędzie w miejscu niedostępnym dla dzieci. Nie należy pozwalać na korzystanie z urządzenia osobom, które nie znają urządzenia i/lub nie przeczytały i nie zrozumiały niniejszej oryginalnej instrukcji obsługi. W rękach nieodświadczonych użytkowników elektronarzędzia mogą stanowić poważne zagrożenie.
- Regularnie serwisuj narzędzie i sprawdzaj, czy nie ma śladów uszkodzeń, brudu, nieprawidłowych ustawień, zużycia lub innych kwestii, które mogą stanowić zagrożenie. Uszkodzone urządzenia przed użyciem musi naprawić specjalista. Słabo konserwowane narzędzia bardzo często prowadzą do wypadków.
- Nie należy używać narzędzia ze zużytymi lub brudnymi tarczami. Należy używać tylko odpowiednich tarcz. Tępe lub nieodpowiednie tarcze mogą łatwo zaplątać się w coś i doprowadzić do utraty kontroli nad narzędziem.
- Narzędzia i jego wyposażenia dodatkowego należy używać tylko w określonym celu i zgodnie z niniejszą oryginalną instrukcją obsługi. Należy również zwracać uwagę na warunki pracy i działania. Niewłaściwe użytkowanie może prowadzić do niebezpiecznych sytuacji.
- Używaj wyłącznie akcesoriów i dodatków, które są kompatybilne z gniazdami na urządzeniu.
- Nigdy nie należy próbować wyłączać mechanizmów zabezpieczających.
- Nie należy używać urządzenia na mokrych materiałach.
- Jeśli napęd jest zablokowany, należy natychmiast wyłączyć urządzenie.
- Uchwyty i powierzchnie narzędzia powinny być suche, czyste i wolne od oleju i smarów. Poślizgnięcie się podczas pracy prowadzi do utraty kontroli i wypadków.
- Mocno trzymaj elektronarzędzie. Nagłe zatrzymanie napędu przenosi energię kinetyczną na samo narzędzie. Z tego powodu narzędzie może wypaść z rąk, stwarzając ryzyko urazu!



- Kondensacja może pojawić się, gdy produkt zostanie przeniesiony z zimnego pomieszczenia do ciepłego (np. podczas transportu). Może spowodować to uszkodzenie produktu!
- Dlatego przed użyciem lub włożeniem akumulatora należy pozwolić, aby produkt rozgrzał się do temperatury pokojowej. Może to potrwać kilka godzin.
- Przed włączeniem elektronarzędzia zdejmij wszelkie klucze regulacyjne, np. klucze płaskie. Po włączeniu narzędzia może ono obracać się bez kontroli lub chwycić się, powodując obrażenia.

d) Odbicie: przyczyny i zapobieganie

Odbicie jest nieoczekiwaną reakcją na zablokowaną lub przesuniętą tarczę, co powoduje niekontrolowany ruch narzędzia. Może to również spowodować pęknięcie lub oderwanie się tarcz. Odbicie jest konsekwencją niewłaściwego użycia narzędzia. Można temu zapobiec, podejmując następujące środki ostrożności:

- Trzymaj mocno narzędzie obiema rękami i ustaw ramiona tak, aby wytrzymały siły odbicia. Zawsze używaj dodatkowego uchwytu, jeśli to możliwe.
- Nigdy nie zbliżaj rąk do obracającej się tarczy. Tarcza może przesunąć się nad ręką podczas odbicia i spowodować poważne obrażenia.
- Należy unikać miejsc, do których narzędzie mogłoby się dostać podczas odbicia. Odbicie zawsze powoduje przesunięcie narzędzia w kierunku przeciwnym do obracającej się tarczy.
- Należy zachować szczególną ostrożność w miejscach o ostrych krawędziach, narożach itp. Należy również unikać odbijania się narzędzia od przedmiotu obrabianego. Ryzyko odbicia lub zacięcia tarczy jest tu szczególnie wysokie.
- Nigdy nie należy używać brzeszczotów do pił zębatach ani tarcz zębatach. Takie dodatki mogą łatwo powodować odbicia i utrudniać kontrolę nad narzędziem.
- Nie należy wywierać zbyt dużego nacisku na narzędzie i unikać zbyt głębokich nacięć. Przeciążone tarcze tnące mają tendencję do przechylania się i zacinania. Ryzyko odbicia i złamania tarczy jest bardzo duże.
- Unikaj obszaru przed i za tarczą tnącą. W przypadku odbicia narzędzie wraz z obracającą się tarczą tnącą wystrzeliwuje bezpośrednio w stronę użytkownika.
- Jeżeli ostrze zostanie zablokowane lub przestaniesz pracować, wyłącz narzędzie i poczekaj na całkowite zatrzymanie tarczy. Nigdy nie wyciągaj tarczy obrotowej z nacięcia, w przeciwnym razie istnieje duże prawdopodobieństwo odbicia. Zidentyfikuj i usuń przyczynę zatrzymania tarczy.
- Nie należy włączać narzędzia, gdy tarcza znajduje się jeszcze w obszarze cięcia. Poczekaj, aż tarcza osiągnie pełną prędkość, a następnie powoli i ostrożnie przesuń ją w kierunku obrabianego elementu. W przeciwnym razie tarcza może się zablokować, wystrzelić z obrabianego przedmiotu lub spowodować odbicie.
- Duże obrabiane przedmioty mogą zginać się pod własnym ciężarem. Może to prowadzić do zablokowania tarczy, a w konsekwencji do jej odbicia. Dlatego też konieczne jest odpowiednie podparcie dużych przedmiotów zarówno po obu stronach tarczy, jak i na jej krawędziach.
- Należy zachować szczególną ostrożność podczas wykonywania „cięć wgłębnych”. Tarcza może uderzyć w rury gazowe lub wodociągowe, przewody elektryczne lub inne przedmioty za ciętą powierzchnią, co powoduje zablokowanie i odbicie tarczy. Ponadto istnieje ryzyko porażenia prądem elektrycznym lub wybuchu w przypadku przewodów gazowych.



e) Osobiste

- Nie używaj narzędzia, gdy jesteś zmęczony lub pod wpływem narkotyków, alkoholu bądź leków. Chwila nieostrożności może spowodować poważne obrażenia.
- Zawsze używaj narzędzia ostrożnie. Unikaj rutyny, jeśli już dobrze znasz to narzędzie. Zawsze przestrzegaj wskazówek dotyczących bezpieczeństwa i zachowuj czujność. Chwila nieostrożności może prowadzić do poważnych wypadków.
- Należy używać środków ochrony indywidualnej. Zawsze noś okulary ochronne, mocne buty, długie spodnie, ochraniacze na uszy, ochronę dróg oddechowych i w razie potrzeby rękawice. Nigdy nie pracuj boso ani w sandałach.
- Nos odpowiednią odzież. Nie noś biżuterii. Włosy, biżuteria lub ubrania mogą zostać pochwycone przez ruchome części, co grozi urazem! Dlatego też, jeśli masz długie włosy, używaj siatki na włosy lub podobnych produktów i noś ściśle dopasowane ubrania podczas używania produktu.
- Upewnij się, że podczas pracy stoisz mocno na ziemi i unikasz nieprawidłowej postawy. Dzięki temu znacznie łatwiej jest kontrolować narzędzie w nieprzewidzianych okolicznościach.
- Wdychanie lub kontakt z niektórymi materiałami jest szkodliwy dla zdrowia. Zawsze zapoznaj się z materiałem, nad którym pracujesz, i zastosuj odpowiednie środki ostrożności.
- Praca z materiałami zawierającymi azbest może powodować powstawanie niebezpiecznych dla zdrowia pyłów. Przestrzegaj przepisów rządowych i zaleceń producenta.

f) Akumulator i ładowarka

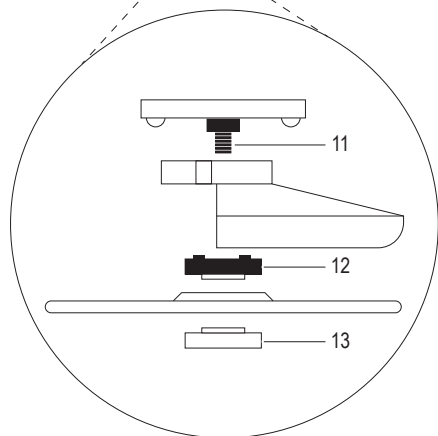
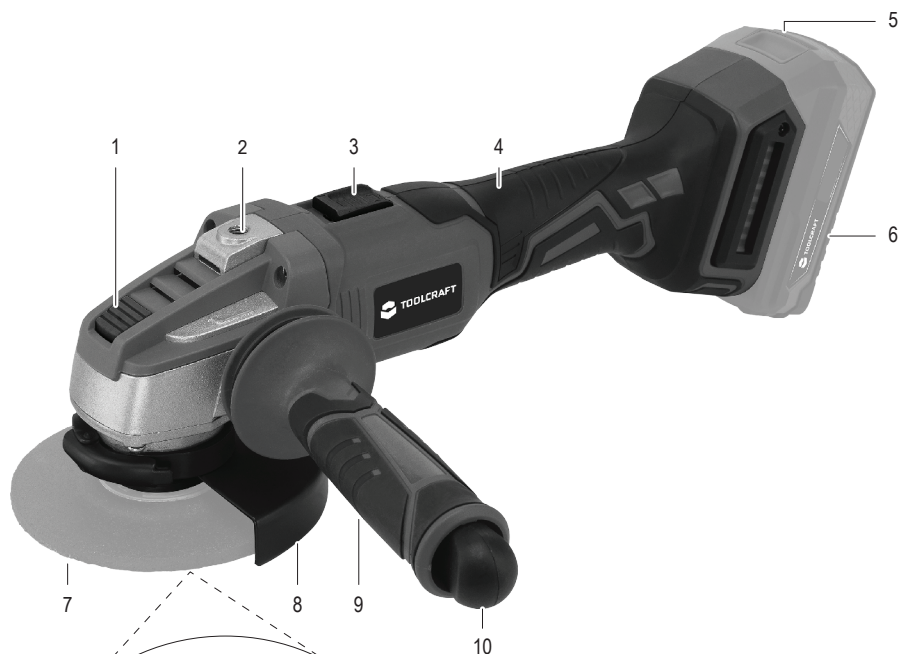
Więcej informacji można znaleźć w instrukcji obsługi akumulatora i ładowarki.

g) Pozostałe ryzyko

Urządzenie to spełnia wymagania przepisów technicznych i odpowiednich przepisów bezpieczeństwa. Podczas użytkowania mogą jednak nadal występować następujące zagrożenia:

- Niebezpieczeństwo dla życia i kończyn użytkownika lub innych osób.
- Uszkodzenie urządzenia.
- Uszkodzenie innych dóbr materialnych.

8. Elementy sterowania



- 1 Przycisk blokujący silnik
- 2 Gwint uchwyty
- 3 Włącznik/wyłącznik
- 4 Uchwyt główny
- 5 Przycisk odblokowania akumulatora
- 6 Zestaw baterii (nie zawarty w zestawie)
- 7 Tarcza szlifująca
(nie zawarty w zestawie)
- 8 Osłona ochronna
- 9 Dodatkowy uchwyt
- 10 Klucz dwuoczkowy
- 11 Oś napędowa
- 12 Kolnierz wewnętrzny
- 13 Kolnierz zewnętrzny

9. Montaż



Przed przystąpieniem do instalacji, regulacji, wymiany tarcz lub innych akcesoriów należy zawsze wyjąć akumulator. Przypadkowe uruchomienie włącznika/wyłącznika (3) może spowodować poważne obrażenia ciała.

a) Wkładanie/wyjmowanie akumulatora

- Aby włożyć akumulator (6), zrównaj wypustkę na akumulatorze ze szczeliną na narzędziu.
- Przytrzymaj mocno narzędzie i akumulator bez dotykania włącznika zasilania (3).
- Wsuń akumulator do końca, aż zatrzaśnie się „kliknięciem”. Przed wypuszczeniem z dłoni upewnij się, że jest bezpiecznie zamocowany.
- Naciśnij przycisk zwalnający akumulator (5), aby go wyjąć.

b) Montaż / regulacja osłony ochronnej



Osłona ochronna (8) musi być pewnie przymocowana do narzędzia w taki sposób, aby jak najmniejsza powierzchnia tarczy podczas pracy była skierowana w stronę operatora.



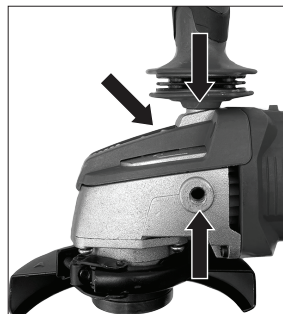
→ Podczas montażu osłony ochronnej tarcza nie powinna być założona. Podczas cięcia lub szlifowania należy zawsze używać osłony ochronnej.

- Otwórz dźwignię zaciskową na osłonie (6).
- Zamontuj osłonę na kołnierzu na obudowie, jak pokazano na rysunku.
- Obróć osłonę do żądanej pozycji i zamknij dźwignię zaciskową.
- Aby wyregulować osłonę z zamontowaną tarczą, należy utworzyć dźwignię zaciskową na osłonie, obrócić osłonę do żądanej pozycji i ponownie dociągnąć dźwignię zaciskową.

c) Montaż dodatkowego uchwytu

→ Obudowa ma trzy gwinty (2) do zamocowania dodatkowego uchwytu. Ułatwia to obsługę w zależności od przeznaczenia (cięcie lub szlifowanie) lub dla osób praworęcznych lub leworęcznych.

- Wkręć dodatkowy uchwyt w odpowiedni gwint.



d) Montaż/wymiana tarcz



Używaj tylko odpowiednich tarcz o odpowiednich średnicach wewnętrznych i zewnętrznych. Nie należy używać adapterów ani reduktorów.

Blokadę silnika (1) aktywuj tylko wtedy, gdy oś napędowa (11) nie obraca się.

Nie używaj zużytych, uszkodzonych lub brudnych tarcz.

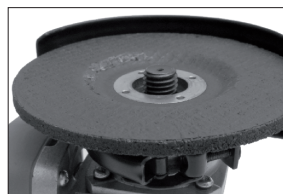
- Umieść kołnierz wewnętrzny (12) obejmą skierowaną na zewnątrz na osi napędowej.
- Obróć kołnierz wewnętrzny, aż zatrzaśnie się na osi napędowej (11).
- Umieść tarczę tnącą lub szlifierską (7) na kołnierzu wewnętrznym.



→ Należy pamiętać, że podczas obrotu tarcza nie może dotykać osłony. W przypadku tarcz wygiętych, wygięcie powinno być skierowane z dala od obudowy, ponieważ w przeciwnym razie tarcza tarłaby o osłonę.

Jeśli tarcza ma informację o kierunku obrotów, kierunek na tarczy musi być zgodny z kierunkiem obrotów na urządzeniu (strzałka na osłonie lub na obudowie silnika).

- Wciśnij blokadę silnika i ręcznie przykręć kołnierz zewnętrzny (13) do osi napędowej.



W zależności od grubości tarczy obejma kołnierza zewnętrznego musi być skierowana do wewnątrz lub na zewnątrz (patrz rysunek).

W przypadku stosowania tarcz o grubości 4 mm lub większej na połączeniu z maszyną, kołnierz zewnętrzny przykręca się obejmą skierowaną do wewnątrz, jak pokazano na rysunku.

W przypadku cieńszych tarcz kołnierz musi być przykręcony obejmą skierowaną na zewnątrz.

- Dokręć kołnierz zewnętrzny z nadal dociśniętą blokadą silnika za pomocą klucza dwuoczkowego (10).



10. Obsługa



Podczas cięcia lub szlifowania należy zawsze używać osłony ochronnej. Tarcze należy stosować tylko zgodnie z ich przeznaczeniem. Na przykład nigdy nie szlifuj bokiem tarczy tnącej. Należy stosować tylko krawędź tarczy tnącej. W przeciwnym razie jest bardzo prawdopodobne, że doprowadzi to do złamania.

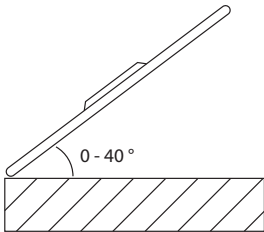
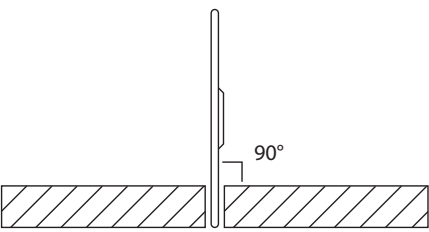
Po zamocowaniu tarczy należy pozostawić urządzenie na około minutę w stanie bezczynności, aby móc przetestować tarczę. Nie wolno stać ani pozwalać, aby inne osoby znajdujące się w pobliżu stały w pobliżu tarczy obrotowej. Uszkodzone tarcze zazwyczaj pękają podczas tej fazy testu.

W przypadku zauważenia silnych wibracji isker lub niestabilnej pracy podczas jazdy próbnej, należy natychmiast wyłączyć urządzenie i wymienić tarczę.



a) Włączanie lub wyłączanie

- Aby włączyć narzędzie na „I”, przesunąć włącznik/wyłącznik (3) w prawo, a następnie w górę.
- Aby wyłączyć narzędzie na „0”, przesunąć włącznik/wyłącznik do pierwotnej pozycji.

b) Szlifowanie	c) Cięcie
 <p>0 - 40°</p>	 <p>90°</p>
<ul style="list-style-type: none">• Przy szlifowaniu zgrubnym zaleca się ustawienie tarczy szlifierskiej pod kątem od 0° do 40° w stosunku do powierzchni przedmiotu obrabianego.• Wykonuj stałe ruchy, aby prowadzić tarczę w tył i w przód po obrabianym przedmiocie.	<p>Podczas cięcia należy zawsze trzymać tarczę prostopadle do powierzchni cięcia.</p>

11. Rozwiązywanie problemów

Problem	Sugestia
Szlifierka tarczowa nie włącza się.	<ul style="list-style-type: none">• Rozładowany akumulator. Naładuj akumulator za pomocą odpowiedniej ładowarki.• Akumulator nie jest prawidłowo włożony do komory.
Tarcza się nie obraca.	<ul style="list-style-type: none">• Natychmiast wyłącz szlifierkę tarczową i odłącz akumulator od urządzenia.• Sprawdź, czy obce ciało nie blokuje szlifierki tarczowej.• Sprawdź, czy jakaś część osłony nie jest zacięta. W razie potrzeby należy wyjąć płytę i/lub usunąć obcy przedmiot.

12. Konserwacja i pielęgnacja



Przed przystąpieniem do czyszczenia lub serwisowania urządzenia, należy je wyłączyć i wyjąć akumulator.

Naprawy i prace konserwacyjne (włącznie z otwieraniem urządzenia) muszą być wykonywane przez technika lub specjalistyczny zakład naprawczy.

Nie wolno dopuścić do przedostania się wody lub wilgoci do wnętrza urządzenia.

Nie stosuj żadnych agresywnych środków czyszczących ani chemicznych; wystarczy lekko wilgotna, niestrzępiąca się ściereczka. Niewłaściwe środki czyszczące mogą powodować przebarwienia na powierzchni z tworzywa sztucznego. Do czyszczenia produktu nigdy nie należy używać środków czyszczących, alkoholu, benzyny, napojów spirytusowych ani innych podobnych cieczy.

Podczas serwisowania i czyszczenia produktu należy nosić rękawice ochronne, aby uniknąć zranienia się o ostre krawędzie lub tarczę.

Konserwacja

Wymień tarczę, kiedy się zużyje.

Czyszczenie

- Produkt należy zawsze czyścić bezpośrednio po użyciu, aby zapobiec osadzeniu się kurzu i brudu.
- Chroń przed kurzem i brudem mechanizmy zabezpieczające, szczeliny wentylacyjne i obudowę silnika.
- Dokładne czyszczenie utrzymuje produkt w stanie użytkowym, dzięki czemu można się nim cieszyć przez długi czas. Dobry rzemieślnik dba o swoje narzędzia!
- Kurz i odpady z frezowania należy usuwać za pomocą czystej, długowłosej szczotki i odkurzacza. Można tu również stosować sprężone powietrze (o niskim ciśnieniu).
- Do czyszczenia zewnętrznej części produktu należy używać suchej, czystej i niestrzępiącej się ściereczki.

13. Części zamienne (akumulatory/ładowarki)

Nr zamówienia	Opis
1881810	Akumulator litowo-jonowy (AP-1100 20 V/4 Ah)
1881812	Ładowarka 20 V 5,0 A ALG-1100 do (AP-1100 20 V/4 Ah)

→ Odwiedź stronę firmy Conrad i wyszukaj nr produktu 2181347 w celu uzyskania informacji na temat opcjonalnych akcesoriów lub części zamiennych.

14. Deklaracja zgodności (DOC)

Conrad Electronic SE, Klaus-Conrad-Straße 1, D-92240 Hirschau niniejszym oświadcza, że ten produkt jest zgodny z następującymi dyrektywami:

2006/42/WE

2014/30/UE

2011/65/EU (EU)2015/863

Został wyprodukowany zgodnie z następującymi normami:

EN 60745-1:2009+A11:2010

EN 60745-2-3:2011+A2:2013+A11:2014+A12:2014+A13:2015

EN 55014-1:2021

EN 55014-2:2021

- Pełny tekst deklaracji zgodności UE jest dostępny pod następującym adresem internetowym:
www.conrad.com/downloads
- Proszę wprowadzić numer produktu w pole wyszukiwania; następnie można ściągnąć deklarację zgodności UE w dostępnych językach.

15. Utylizacja

a) Produkt



Wszystkie urządzenia elektryczne i elektroniczne wprowadzane na rynek europejski muszą być oznaczone tym symbolem. Ten symbol oznacza, że po zakończeniu okresu użytkowania urządzenie to należy usunąć i utylizować oddzielnie od niesortowanych odpadów komunalnych.

Każdy posiadacz zużytego sprzętu jest zobowiązany do przekazania zużytego sprzętu do selektywnego punktu zbiórki odrębnie od niesegregowanych odpadów komunalnych. Przed przekazaniem zużytego sprzętu do punktu zbiórki użytkownicy końcowi są zobowiązani do wyjęcia zużytych baterii i akumulatorów, które nie są zabudowane w zużytych sprzęcie, a także lamp, które można wyjąć ze zużytego sprzętu, nie niszcząc ich.

Dystrybutorzy urządzeń elektrycznych i elektronicznych są prawnie zobowiązani do nieodpłatnego odbioru zużytego sprzętu. Conrad oferuje następujące **możliwości bezpłatnego zwrotu** (więcej informacji na naszej stronie internetowej):

- w naszych filiach Conrad
- w punktach zbiórki utworzonych przez Conrad
- w punktach zbiórki publiczno-prawnych zakładów utylizacji lub w systemach zbiórki utworzonych przez producentów i dystrybutorów w rozumieniu ElektroG (niemiecki system postępowania ze złomem elektrycznym i elektronicznym).

Użytkownik końcowy jest odpowiedzialny za usunięcie danych osobowych ze zużytego sprzętu przeznaczonego do utylizacji.

Należy pamiętać, że w krajach poza Niemcami mogą obowiązywać inne obowiązki dotyczące zwrotu i recyklingu zużytego sprzętu.

b) Baterie/akumulatory

Należy wyjąć włożone baterie/akumulatory i utylizować je oddzielnie od produktu. Użytkownik końcowy jest prawnie (rozporządzenie w sprawie baterii) zobowiązany do zwrotu wszystkich zużytych baterii/akumulatorów; utylizacja z odpadami gospodarstwa domowego jest zakazana.



Baterie/akumulatory zawierające szkodliwe substancje są oznaczone zamieszczonym obok symbolem, który wskazuje na zakaz ich utylizacji z odpadami gospodarstwa domowego. Oznaczenia metali ciężkich: Cd = kadm, Hg = rtęć, Pb = ołów (oznaczenia znajdują się na bateriach/akumulatorach np. pod ikoną kosza na śmieci po lewej stronie).

Zużyte baterie/akumulatory można także oddawać do nieodpłatnych gminnych punktów zbiorczych, do sklepów producenta lub we wszystkich punktach, gdzie sprzedawane są baterie. W ten sposób użytkownik spełnia wymogi prawne i ma swój wkład w ochronę środowiska.

Przed utylizacją należy całkowicie zakryć odsłonięte styki baterii/akumulatorów kawałkiem taśmy klejącej, aby zapobiec zwarciom. Nawet jeśli baterie/akumulatory są rozładowane, zawarta w nich energia szczątkowa może być niebezpieczna w przypadku zwarcia (rozerwanie, silne nagrzanie, pożar, eksplozja).

16. Dane techniczne

Napięcie robocze.....	Akumulator Li-Ion 20 V 4 A
Znamionowa prędkość jałowa n_0	8500 obr. ⁻¹
Średnica tarczy.....	maks. 125 mm
Średnica otworu.....	ø22 mm
Kołnierz.....	M14
Obsługiwane rodzaje tarcz.....	tnące, szlifujące, polerujące
Poziom ciśnienia akustycznego L_{PA}	82,5 dB(A)
Poziom natężenia dźwięku L_{WA}	93.5 dB (A)
Odchylenie standardowe K.....	3 dB (A)
Poziom drgań (zgodność z EN 60745).....	3.8 m/s ²
Niepewność K.....	1,5 m/s ²
Warunki pracy/przechowywania.....	0 do 40°C, ≤ 85% wilgotności względnej (bez kondensacji)
Wymiary (dł. x szer. x wys.).....	345 x 126 x 110 mm
Waga.....	1,72 kg



Poziom hałasu urządzenia może przekraczać 80 dB(A). Należy nosić odpowiednie środki ochrony słuchu, aby zapobiec uszkodzeniu słuchu.

- Wartość emisji drgań podana w niniejszej instrukcji została uzyskana przy zastosowaniu znormalizowanej procedury badawczej EN 60745. Wynik może być wykorzystany do porównania poziomu drgań różnych narzędzi elektrycznych. Można go również wykorzystać do uzyskania wstępnej oceny narażenia na wibracje.
- Podana wartość wskazuje poziom drgań, gdy narzędzie jest używane zgodnie z jego przeznaczeniem. Rzeczywisty poziom drgań może różnić się od podanej wartości, jeśli narzędzie jest używane do innych celów, jeśli używane są inne narzędzia lub jeśli narzędzie nie było właściwie serwisowane. Te czynniki mogą znacznie zwiększyć ekspozycję użytkownika.
- Oszacowanie poziomu narażenia na drgania powinno również uwzględniać czas, w którym narzędzie jest wyłączone lub gdy pracuje, ale nie jest faktycznie używane. Te czynniki mogą znacznie zmniejszyć ekspozycję użytkownika.
- Podejmij dodatkowe środki bezpieczeństwa w celu ochrony użytkownika przed skutkami wibracji, np. konserwacja narzędzi elektrycznych i wtykowych, utrzymywanie ciepła rąk, organizacja procesów pracy.

© Ceci est une publication de Conrad Electronic SE, Klaus-Conrad-Str. 1, D-92240 Hirschau (www.conrad.com).

Tous droits réservés, y compris de traduction. Toute reproduction, quelle qu'elle soit (p. ex. photocopie, microfilm, saisie dans des installations de traitement de données) nécessite une autorisation écrite de l'éditeur. Il est interdit de le réimprimer, même par extraits. Cette publication correspond au niveau technique du moment de la mise sous presse.

Copyright 2023 by Conrad Electronic SE.

© Dit is een publicatie van Conrad Electronic SE, Klaus-Conrad-Str. 1, D-92240 Hirschau (www.conrad.com).

Alle rechten, vertaling inbegrepen, voorbehouden. Reproducties van welke aard dan ook, bijvoorbeeld fotokopie, microverfilming of de registratie in elektronische gegevensverwerkingsapparatuur, vereisen de schriftelijke toestemming van de uitgever. Nadruk, ook van uittreksels, verboden. De publicatie voldoet aan de technische stand bij het in druk bezorgen.

Copyright 2023 by Conrad Electronic SE.

© Questa è una pubblicazione da Conrad Electronic SE, Klaus-Conrad-Str. 1, D-92240 Hirschau (www.conrad.com).

Tutti i diritti, compresa la traduzione sono riservati. È vietata la riproduzione di qualsivoglia genere, quali fotocopie, microfilm o memorizzazione in attrezzature per l'elaborazione elettronica dei dati, senza il permesso scritto dell'editore. È altresì vietata la riproduzione sommaria. La pubblicazione corrisponde allo stato tecnico al momento della stampa.

Copyright 2023 by Conrad Electronic SE.

© To publikacja została opublikowana przez Conrad Electronic SE, Klaus-Conrad-Str. 1, D-92240 Hirschau, Niemcy (www.conrad.com).

Wszelkie prawa odnośnie tego tłumaczenia są zastrzeżone. Reprodukowanie w jakiegokolwiek formie, kopiowanie, tworzenie mikrofilmów lub przechowywanie za pomocą urządzeń elektronicznych do przetwarzania danych jest zabronione bez pisemnej zgody wydawcy. Powielanie w całości lub w części jest zabronione. Publikacja ta odpowiada stanowi technicznemu urządzeń w chwili druku.

Copyright 2023 by Conrad Electronic SE.