



TOOLCRAFT

Ⓓ Original-Bedienungsanleitung

WSS-100 Solo

20 V Bürstenlos Akku-Winkelschleifer

Best.-Nr. 2181347

Seite 2 - 17

ⒼⒷ Original Operating Instructions

WSS-100 Solo

20V Brushless Cordless Angle Grinder

Item No. 2181347

Page 18 - 33

CE

	Seite
1. Einführung	3
2. Symbol-Erklärung	3
3. Bestimmungsgemäße Verwendung	4
4. Lieferumfang	4
5. Aktuelle Bedienungsanleitungen	4
6. Ausstattung und Funktionen	4
7. Sicherheitshinweise	5
a) Allgemeines	5
b) Arbeitsbereich	5
c) Sicherheitshinweise für Elektrowerkzeuge	6
d) Rückstoß: Ursachen und Vermeidung	8
e) Personensicherheit	9
f) Akku und Ladegerät	9
g) Restgefahren	9
8. Bedienelemente	10
9. Montage	11
a) Anbringen/Entfernen des Akkus	11
b) Schutzhaube montieren/einstellen	11
c) Zusatzhandgriff montieren	12
d) Scheiben montieren/wechseln	12
10. Bedienung	13
a) Ein- und Ausschalten	13
b) Schleifen	13
c) Sägen	13
11. Beheben von Störungen	14
12. Wartung und Pflege	14
13. Ersatzteile (Akku / Ladegeräte)	15
14. Konformitätserklärung (DOC)	15
15. Entsorgung	16
a) Produkt	16
b) Batterien/Akkus	16
16. Technische Daten	17

1. Einführung

Sehr geehrte Kundin, sehr geehrter Kunde,

wir bedanken uns für den Kauf dieses Produkts.

Dieses Produkt erfüllt die gesetzlichen nationalen und europäischen Anforderungen.

Um diesen Zustand zu erhalten und einen sicheren Betrieb zu gewährleisten, müssen Sie als Anwender diese Bedienungsanleitung beachten!



Diese Bedienungsanleitung gehört zu diesem Produkt. Sie enthält wichtige Hinweise zur Inbetriebnahme und Handhabung. Daran sollten Sie auch denken, wenn Sie dieses Produkt an Dritte weitergeben. Heben Sie deshalb diese Bedienungsanleitung zum Nachlesen auf!

Bei technischen Fragen wenden Sie sich bitte an:

Deutschland: www.conrad.de

Österreich: www.conrad.at

Schweiz: www.conrad.ch

2. Symbol-Erklärung



Das Symbol mit dem Ausrufezeichen im Dreieck weist auf wichtige Informationen in dieser Bedienungsanleitung hin. Lesen Sie diese Informationen immer aufmerksam.



Tragen Sie eine Schutzbrille mit Seitenschutz.



Tragen Sie Gehörschutz.



Tragen Sie einen geeigneten Atemschutz.



Tragen Sie Schutzhandschuhe.



Lesen Sie sich die Bedienungsanleitung vor der Verwendung des Produkts vollständig durch.



Das Pfeilsymbol weist auf besondere Informationen und auf Ratschläge zur Bedienung hin.

3. Bestimmungsgemäße Verwendung

Das Gerät ist zum Schleifen, Schaben und Schneiden von Holz, Gipskartonplatten, weichen Kunststoffen und Metallen bestimmt. Für die jeweilige Anwendung ist eine geeignete Scheibe einzusetzen. Das Gerät ist nicht für den rein gewerblichen Gebrauch bestimmt.

Das Gerät ist ausschließlich für den Innengebrauch bestimmt. Verwenden Sie es also nicht im Freien. Der Kontakt mit Feuchtigkeit ist in jedem Fall zu vermeiden.

Aus Sicherheits- und Zulassungsgründen dürfen Sie das Produkt nicht umbauen und/oder verändern. Sollten Sie das Produkt für andere als die zuvor beschriebenen Zwecke verwenden, kann das Produkt beschädigt werden. Darüber hinaus kann eine unsachgemäße Verwendung zu weiteren Gefahren führen. Lesen Sie sich die Bedienungsanleitung sorgfältig durch und bewahren Sie sie sicher auf. Reichen Sie das Produkt nur zusammen mit der Bedienungsanleitung an Dritte weiter.

Alle enthaltenen Firmennamen und Produktbezeichnungen sind Warenzeichen der jeweiligen Inhaber. Alle Rechte vorbehalten.

4. Lieferumfang

- Bürstenloser Winkelschleifer
- Schleifschutz
- Zusatzhandgriff
- Zweilochschlüssel
- Bedienungsanleitung

Akku-Pack und Ladegerät

Im Lieferumfang dieses Produkts ist weder ein Akku noch ein Ladegerät enthalten. Sie benötigen einen geeigneten Akku und ein Ladegerät. Weitere Informationen dazu finden Sie im Abschnitt „13. Ersatzteile (Akkus / Ladegeräte)“ on page 1513. Ersatzteile (Akkus / Ladegeräte)“ auf Seite 15

5. Aktuelle Bedienungsanleitungen

Laden Sie aktuelle Bedienungsanleitungen über den Link www.conrad.com/downloads herunter oder scannen Sie den abgebildeten QR-Code. Folgen Sie den Anweisungen auf der Webseite.



6. Ausstattung und Funktionen

- Bürstenloser Motor
- Kabellos
- Sicherheits-Ein/Aus-Schalter
- Verstellbare Griffpositionen

7. Sicherheitshinweise



Lesen Sie sich die Bedienungsanleitung sorgfältig durch und beachten Sie insbesondere die Sicherheitshinweise. Sollten Sie die in dieser Bedienungsanleitung aufgeführten Sicherheitshinweise und Informationen für einen ordnungsgemäßen Gebrauch nicht beachten, übernehmen wir keine Haftung für daraus resultierende Personen- oder Sachschäden. Darüber hinaus erlischt in solchen Fällen die Gewährleistung/Garantie.

a) Allgemeines

- Das Produkt ist kein Spielzeug. Halten Sie es von Kindern und Haustieren fern.
- Lassen Sie das Verpackungsmaterial nicht achtlos liegen. Dieses könnte andernfalls für Kinder zu einem gefährlichen Spielzeug werden.
- Schützen Sie das Produkt vor extremen Temperaturen, direkter Sonneneinstrahlung, starken Erschütterungen, hoher Feuchtigkeit, Nässe, brennbaren Gasen, Dämpfen und Lösungsmitteln.
- Setzen Sie das Produkt keiner mechanischen Beanspruchung aus.
- Sollte kein sicherer Betrieb mehr möglich sein, nehmen Sie das Produkt außer Betrieb und schützen Sie es vor unbeabsichtigter Verwendung. Der sichere Betrieb ist nicht mehr gewährleistet, wenn das Produkt
 - sichtbare Schäden aufweist,
 - nicht mehr ordnungsgemäß funktioniert,
 - über einen längeren Zeitraum unter ungünstigen Umgebungsbedingungen gelagert wurde oder
 - erheblichen Transportbelastungen ausgesetzt wurde.
- Gehen Sie stets vorsichtig mit dem Produkt um. Stöße, Schläge oder sogar das Herunterfallen aus geringer Höhe können das Produkt beschädigen.
- Wenden Sie sich an eine Fachkraft, sollten Sie Zweifel in Bezug auf die Arbeitsweise, die Sicherheit oder den Anschluss des Geräts haben.
- Lassen Sie Wartungs-, Änderungs- und Reparaturarbeiten ausschließlich von einer Fachkraft bzw. einer zugelassenen Fachwerkstatt ausführen.
- Sollten Sie noch Fragen haben, die in dieser Bedienungsanleitung nicht beantwortet werden, wenden Sie sich an unseren technischen Kundendienst oder an andere Fachleute.

b) Arbeitsbereich

- Halten Sie Ihren Arbeitsplatz sauber. Achten Sie auf eine gute Beleuchtung am Arbeitsplatz. Unordnung am Arbeitsplatz oder schlechte Beleuchtung können zu Unfällen führen.
- Halten Sie Kinder und unbeteiligte Personen, sowie Haustiere vom Arbeitsbereich fern! Ablenkungen bei der Arbeit können zu Unfällen führen.
- Sorgen Sie für eine gute Belüftung des Arbeitsplatzes.
- Betreiben Sie das Produkt niemals neben oder in der Nähe von entzündlichen Flüssigkeiten oder Gasen, Luft-/Gas-Gemischen (Benzindämpfe) oder leicht entzündlichen Feststoffen bzw. Stäuben. Durch Betrieb des Produkts können Funken entstehen, Brand- bzw. Explosionsgefahr!



- Halten Sie andere Personen vom Arbeitsbereich fern. Wenn sich trotzdem andere Personen in der Nähe aufhalten, müssen diese ebenfalls persönliche Schutzausrüstung tragen. Bruchstücke des Werkstücks oder auch Teile von gebrochenen Scheiben können weggeschleudert werden und auch außerhalb des direkten Arbeitsbereichs Schäden und Verletzungen verursachen.

c) Sicherheitshinweise für Elektrowerkzeuge

- Verwendungen, für die das Gerät nicht geeignet ist, können Gefährdungen und Verletzungen verursachen.
- Verwenden Sie nur Zubehör das speziell für dieses Werkzeug vorgesehen ist. Zubehör, das zwar passt, aber nicht vom Hersteller freigegeben bzw. empfohlen ist, kann zu Gefährdungen führen.
- Die verwendeten Scheiben müssen für die Maximaldrehzahl des Werkzeugs zugelassen sein. Scheiben, die mit einer höheren Drehzahl als zulässig drehen, können brechen und umherfliegen.
- Durchmesser und Dicke der verwendeten Scheiben müssen den Maßangaben des Werkzeugs entsprechen. Andere Scheiben werden nicht ausreichend abgeschirmt und können nicht kontrolliert eingesetzt werden.
- Benutzen Sie stets Scheiben mit der richtigen Größe und Aufnahmebohrung. Scheiben, die nicht zu der Einspannvorrichtung passen, drehen sich außermittig, vibrieren stark und verursachen einen Verlust der Gerätekontrolle.
- Verwenden Sie keine beschädigten Scheiben. Überprüfen Sie die verwendete Scheibe vor dem Einsatz auf Beschädigungen, wie Absplinterungen, Risse, starken Verschleiß und lose Teile. Wenn das Werkzeug herunterfällt, muss die betroffene Scheibe ebenfalls überprüft werden. Nach dem Einsetzen der Scheibe am Gerät lassen Sie das Gerät ca. eine Minute lang im Leerlauf auf höchster Drehzahl laufen. Halten Sie und sich in der Nähe befindliche Personen sich dabei nicht in der Ebene der rotierenden Scheibe auf. Beschädigte Scheiben brechen normalerweise während dieser Testphase.
- Bei Arbeiten, bei denen die Gefahr besteht, dass die Scheibe verborgene Kabel erfasst, müssen Elektrowerkzeuge an den isolierten Griffflächen gehalten werden. Durch den Kontakt mit einem spannungsführenden Leiter werden auch die frei liegenden Metallteile des Werkzeugs leitend und stellen für den Bediener eine Stromschlaggefahr dar.
- Warten Sie nach dem Abschalten, bis die Scheibe stillsteht, bevor Sie das Werkzeug ablegen. Die noch rotierende Scheibe könnte in Kontakt mit der Ablagefläche geraten und das Werkzeug unkontrolliert bewegen.
- Schalten Sie das Werkzeug ab, wenn Sie es tragen. Es könnte ansonsten mit Ihrer Kleidung in Berührung kommen und Sie verletzen.
- Reinigen Sie die Lüftungsschlitze regelmäßig, um elektrische Gefahren und Überhitzungen auszuschließen.
- GEFAHR: Halten Sie Ihre Hände vom Arbeitsbereich und der Scheibe fern. Halten Sie das Gerät mit der zweiten Hand am Zusatzhandgriff oder am Motorgehäuse fest. Wenn beide Hände zum Festhalten des Werkzeugs benutzt werden, können sie auch nicht von der Scheibe erfasst werden.
- Das zu bearbeitende Werkstück darf niemals in den Händen gehalten oder auf die Beine gelegt werden. Stellen Sie sicher, dass das Werkstück auf einer stabilen Arbeitsfläche aufliegt. Um die Gefährdung des eigenen Körpers und den Verlust der Gerätekontrolle auf ein Minimum zu begrenzen, ist es entscheidend, dass das Werkstück in geeigneter Weise festgespannt wird.
- Vor dem Anbringen oder Abnehmen von Scheiben muss der Akku vom Gerät abgenommen werden. Um Unfälle durch einen unerwarteten Maschinenanlauf zu vermeiden, muss bei allen Wartungsarbeiten für Sicherheit gesorgt werden.



- Verwenden Sie nur für das Werkzeug zugelassene Scheiben, sowie eine für diese Scheiben vorgesehene Schutzhaube. Scheiben, die nicht für das Werkzeug geeignet sind, werden von der Schutzhaube nicht ausreichend abgedeckt.
- Gekröpfte Scheiben müssen so montiert werden, dass sie durch die Schutzhaube ausreichend abgedeckt werden. Die Schleiffläche darf nicht über den Rand der Schutzhaube herausstehen, da ansonsten keine ausreichende Abschirmung gegeben ist.
- Die Schutzhaube muss sicher und so am Werkzeug angebracht werden, dass nur der kleinstmögliche Teil offen zum Bediener weist. Die Schutzhaube verhindert, dass Bruchstücke, Funken oder der Schleifkörper selbst mit dem Bediener in Kontakt kommt und so Verletzungen verursacht werden.
- Verwenden Sie Scheiben nur für den empfohlenen Einsatzzweck. Schleifen Sie z. B. niemals mit der Seitenfläche einer Trennscheibe. Trennscheiben sind so konzipiert, dass sie nur an der Kante verwendet werden können. Ansonsten kann es sehr leicht zum Bruch kommen.
- Verwenden Sie nur unbeschädigte Spannflansche in der richtigen Größe für die gewählte Scheibe. Bei der Verwendung ungeeigneter oder beschädigter Spannflansche kann es passieren, dass die Scheibe bricht.
- Verwenden Sie keine abgenutzten Scheiben von größeren Winkelschleifern, da diese nicht für die höheren Drehzahlen von kleineren Winkelschleifern geeignet sind.
- Überlasten Sie Elektrowerkzeuge nicht. Verwenden Sie Elektrowerkzeuge nur für die Arbeiten, für die sie bestimmt sind. Ein geeignetes Werkzeug erledigt die Arbeit besser und vor allem sicherer.
- Überprüfen Sie vor jeder Verwendung den Ein/Aus-Schalter. Eine Verwendung von Werkzeug mit beschädigtem Ein/Aus-Schalter verhindert die Kontrolle über das Werkzeug und ist deshalb sehr gefährlich.
- Verhindern Sie ein ungewolltes Einschalten des Werkzeugs. Überzeugen Sie sich immer, dass der Ein/Aus-Schalter ausgeschaltet ist, wenn Sie das Gerät ablegen, aufnehmen oder tragen und bevor Sie den Akku anschließen oder vom Gerät trennen. Tragen Sie das Werkzeug nicht mit dem Finger am Ein/Aus-Schalter.
- Entfernen Sie immer den Akku, bevor Sie Einstellarbeiten durchführen, Einsatzwerkzeuge bzw. Zubehörteile wechseln oder das Gerät weglegen bzw. lagern. Diese einfache Vorgehensweise verhindert versehentliches Einschalten.
- Bewahren Sie Elektrowerkzeuge außerhalb der Reichweite von Kindern auf. Verhindern Sie, dass Personen das Gerät betreiben, die nicht mit dem Gerät vertraut sind und/oder diese Original-Betriebsanleitung nicht gelesen und verstanden haben. Elektrowerkzeuge sind in der Hand von unerfahrenen Benutzern sehr gefährlich.
- Warten Sie das Werkzeug regelmäßig und überprüfen Sie es auf Beschädigungen, Verschmutzung, Fehleinstellungen, Abnutzung oder andere Zustände, die zu einer Gefährdung führen können. Lassen Sie beschädigte Geräte vor der Verwendung von einem Fachmann reparieren. Schlecht gewartete Werkzeuge führen sehr oft zu Unfällen.
- Betreiben Sie das Werkzeug nicht mit abgenutzten oder verschmutzten Scheiben. Verwenden Sie nur geeignete Scheiben. Stumpfe oder ungeeignete Scheiben verhaken sich leicht und führen zu einem Kontrollverlust über das Werkzeug.
- Verwenden Sie das Werkzeug und sein Zubehör nur für den angegebenen Einsatzzweck und in Übereinstimmung mit dieser Original-Betriebsanleitung. Berücksichtigen Sie hierbei auch die Arbeitsbedingungen und die auszuführende Tätigkeit. Eine nicht bestimmungsgemäße Verwendung kann zu Gefahrensituationen führen.
- Benutzen Sie nur Zubehörteile und Zusatzgeräte die mit den Aufnahmen des Gerätes kompatibel sind.



- Setzen Sie niemals Sicherheitsvorrichtungen außer Kraft.
- Bearbeiten Sie mit dem Gerät kein nasses Material.
- Schalten Sie das Gerät sofort aus, wenn der Antrieb blockiert.
- Halten Sie Griffe und Oberflächen des Werkzeugs trocken, sauber und frei von Öl oder Schmierstoffen. Ein Abrutschen beim Betrieb führt zu Kontrollverlust und Unfällen.
- Halten Sie das Werkzeug gut fest. Durch einen plötzlichen Stopp des Antriebs überträgt sich die Bewegungsenergie auf das Werkzeug selbst. Dadurch besteht die Gefahr, dass Ihnen das Werkzeug aus der Hand rutscht, Verletzungsgefahr!
- Wenn das Produkt von einem kalten in einen warmen Raum gebracht wird (z.B. bei Transport), kann Kondenswasser entstehen. Dadurch könnte das Produkt beschädigt werden!

Lassen Sie deshalb das Produkt zuerst auf Zimmertemperatur kommen, bevor Sie es verwenden bzw. den Akku einstecken. Dies kann mehrere Stunden dauern.

- Entfernen Sie alle Einstellwerkzeuge, wie Schraubenschlüssel etc., bevor Sie das Gerät einschalten. Das Werkzeug könnte beim Einschalten weggeschleudert werden oder sich verklemmen und Verletzungen verursachen.

d) Rückstoß: Ursachen und Vermeidung

Ein Rückstoß ist eine unerwartete Reaktion auf eine fest sitzende oder verkantete Scheibe, die eine unkontrollierte Bewegung des Werkzeugs verursacht. Hierbei können Scheiben auch brechen und umherfliegen. Ein Rückstoß ist eine Folge des fehlerhaften Gebrauchs des Werkzeugs. Er kann durch folgende Vorsichtsmaßnahmen verhindert werden:

- Halten Sie das Werkzeug mit beiden Händen gut fest und halten Sie die Arme so, dass die Rückstoßkräfte abgefangen werden. Verwenden Sie möglichst immer den Zusatzhandgriff.
- Bringen Sie niemals Ihre Hände in die Nähe der rotierenden Scheibe. Die Scheibe kann sich bei einem Rückstoß über Ihre Hand bewegen und starke Verletzungen verursachen.
- Meiden Sie Bereiche, in die sich das Werkzeug bei einem Rückstoß bewegen würde. Der Rückstoß bewegt das Werkzeug immer in die entgegengesetzte Richtung zur rotierenden Scheibe.
- Arbeiten Sie in Bereichen von scharfen Kanten, Ecken usw. besonders vorsichtig. Ein Abprallen des Werkzeugs vom Werkstück muss ebenfalls vermieden werden. Die Gefahr eines Rückstoßes bzw. Verklemmens der Scheibe ist hier besonders groß.
- Verwenden Sie keinesfalls gezahnte Sägeblätter oder Kettenblätter. Solche Einsatzwerkzeuge verursachen sehr leicht Rückstöße und verhindern die Kontrolle über das Werkzeug.
- Üben Sie keinen zu hohen Druck auf das Werkzeug aus und vermeiden Sie übermäßig tiefe Schnitte. Überlastete Trennscheiben neigen zum Verkanten und Blockieren. Die Gefahr von Rückstößen und Scheibenbruch erhöht sich hierdurch stark.
- Vermeiden Sie den Bereich vor und hinter der Trennscheibe. Im Falle eines Rückstoßes wird ansonsten das Werkzeug mit der sich drehenden Scheibe direkt auf Sie zu geschleudert.
- Wenn sich die Trennscheibe verklemmt oder Sie die Arbeit unterbrechen, schalten Sie das Werkzeug aus und warten Sie, bis die Scheibe zum Stillstand gekommen ist. Ziehen Sie nie die sich noch drehende Scheibe aus dem Schnitt heraus, da ansonsten ein Rückstoß sehr wahrscheinlich ist. Ermitteln und beseitigen Sie die Ursache für das Verklemmen der Scheibe.



- Schalten Sie das Werkzeug nicht ein, solange sich die Scheibe im Schnitt befindet. Warten Sie bis die Scheibe die volle Drehzahl erreicht hat und führen Sie sie dann langsam und vorsichtig an das Werkstück heran. Anderenfalls könnte sich die Scheibe verhaken, aus dem Werkstück springen oder einen Rückstoß verursachen.
- Große Werkstücke neigen dazu, sich unter ihrem Eigengewicht durchzubiegen. Dies kann zu einem Verklemmen der Scheibe verbunden mit einem Rückstoß führen. Stützen Sie deshalb große Werkstücke sowohl auf beiden Seiten der Scheibe, als auch an den Kanten ausreichend ab.
- Gehen Sie bei „Tauschnitten“ besonders vorsichtig vor. Die Scheibe könnte Gas- oder Wasserleitungen, elektrische Leitungen oder andere Objekte hinter der Schnittfläche treffen, die zu einem Verklemmen der Scheibe und damit verbunden zu einem Rückstoß führen. Außerdem besteht die Gefahr von elektrischem Schlag oder einer Explosion bei Gasleitungen.

e) Personensicherheit

- Verwenden Sie das Werkzeug nicht, wenn Sie müde sind oder unter dem Einfluss von Alkohol, Drogen oder Medikamenten stehen. Ein Augenblick der Unachtsamkeit kann zu ernsthaften Verletzungen führen.
- Gehen Sie mit dem Werkzeug immer gewissenhaft um. Vermeiden Sie den Gewöhnungseffekt, wenn Sie schon öfter mit dem Werkzeug gearbeitet haben. Beachten Sie immer die Sicherheitshinweise und bleiben Sie stets aufmerksam. Ein Augenblick der Unaufmerksamkeit kann zu schweren Unfällen führen.
- Verwenden Sie persönliche Schutzausrüstung. Tragen Sie immer eine Schutzbrille, feste Schuhe, lange Hosen, einen Gehörschutz, einen Atemschutz und ggf. Handschuhe. Arbeiten Sie niemals barfuss oder mit Sandalen.
- Tragen Sie eine angemessene Arbeitskleidung. Tragen Sie keinen Schmuck. Durch sich bewegende Teile können Haare, Schmuck oder Kleidungsstücke erfasst werden, Verletzungsgefahr! Verwenden Sie deshalb bei langen Haaren z.B. ein Haarnetz und tragen Sie beim Arbeiten eng anliegende Kleidung.
- Achten Sie bei der Arbeit auf einen festen Stand und vermeiden Sie eine abnormale Körperhaltung. Dies erleichtert bei unvorhergesehenen Situationen die Kontrolle über das Werkzeug.
- Das Einatmen oder der Kontakt mit bestimmten Materialarten ist gesundheitsschädlich. Stellen Sie immer fest, mit welchem Material Sie gerade arbeiten und treffen Sie alle notwendigen Sicherheitsvorkehrungen.
- Durch das Bearbeiten von asbesthaltigem Material kann Staub entstehen, der für Ihre Gesundheit schädlich ist. Halten Sie sich an die gesetzlichen Vorschriften und die Herstellerempfehlungen.

f) Akku und Ladegerät

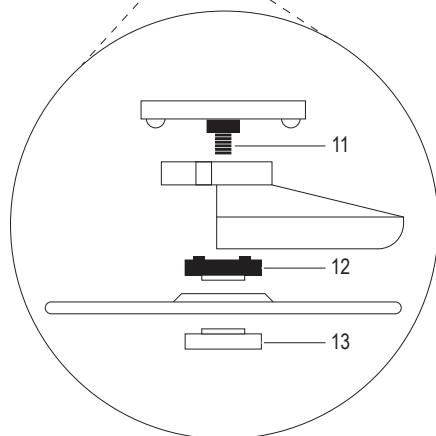
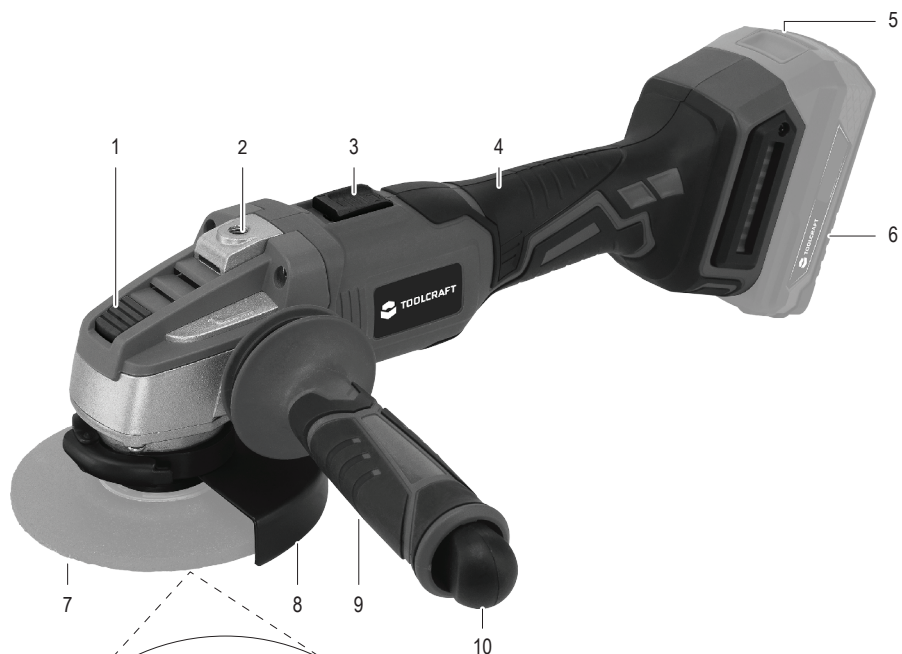
Entsprechende Informationen entnehmen Sie bitte der Bedienungsanleitung des jeweiligen Akkus und Ladegeräts.

g) Restgefahren

Dieses Gerät entspricht den anerkannten Regeln der Technik und den einschlägigen Sicherheitsbestimmungen. Dennoch kann es bei der Benutzung

- zu Gefahren für Leib und Leben des Benutzers oder anderer Personen kommen,
- zu Beeinträchtigungen am Gerät kommen,
- zu Beeinträchtigungen an anderen Sachwerten kommen.

8. Bedienelemente



- 1 Motorschloss-Taste
- 2 Griffgewinde
- 3 Netzschalter
- 4 Hauptgriff
- 5 Entriegelungstaste zum Entnehmen des Akkus aus dem Akku-Bohrschrauber
- 6 Akku (nicht im Lieferumfang enthalten)
- 7 Schruppscheibe (nicht im Lieferumfang enthalten)
- 8 Schutzhaube
- 9 Zusatzhandgriff
- 10 Zweilochschlüssel
- 11 Antriebsachse
- 12 Innerer Flansch
- 13 Äußerer Flansch

9. Montage



Entfernen Sie immer den Akku, bevor Sie Montage- bzw. Einstellarbeiten durchführen oder die Scheibe bzw. Zubehörteile wechseln. Bei unbeabsichtigtem Betätigen des Ein-/Aus Schalters (3) besteht Verletzungsgefahr.

a) Anbringen/Entfernen des Akkus

- Richten Sie zum Anbringen des Akkus (6) zunächst einmal die Führung am Akku auf den sich am Gerät befindlichen Längsschlitz aus.
- Halten Sie das Werkzeug und den Akku fest in den Händen, ohne dabei die Einschalttaste zu berühren (3).
- Schieben Sie nun den Akku bis zum Anschlag hinein und achten Sie darauf, dass er mit einem Klicken einrastet. Vergewissern Sie sich, dass der Akku sicher montiert ist, bevor Sie ihn wieder loslassen.
- Möchten Sie den Akku entfernen, betätigen Sie einfach die dafür vorgesehene Auslösetaste (5).

b) Schutzhaube montieren/einstellen



Die Schutzhaube (8) muss sicher und so am Werkzeug angebracht werden, dass der kleinstmögliche Teil der Scheibe bei der Verwendung offen zum Bediener weist.



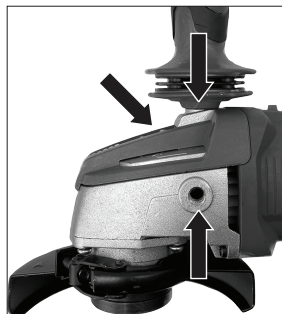
Zur Montage der Schutzhaube darf keine Scheibe montiert sein. Verwenden Sie beim Trennen oder Schleifen immer die Schutzhaube.

- Öffnen Sie den Spannhebel an der Schutzhaube (6).
- Stecken Sie die Schutzhaube wie im Bild gezeigt auf den Flansch am Gehäuse.
- Drehen Sie die Schutzhaube in die gewünschte Lage und schließen Sie den Spannhebel.
- Um die Schutzhaube bei montierter Scheibe einzustellen, öffnen Sie den Spannhebel an der Schutzhaube, drehen die Schutzhaube in die gewünschte Lage und fixieren den Spannhebel wieder.

c) Zusatzhandgriff montieren

→ Am Gehäuse sind drei Gewinde (2) zur Aufnahme des Zusatzhandgriffs vorhanden. Dies erleichtert die Handhabung je nach Verwendungszweck (Trennen oder Schleifen) oder für Rechts- bzw. Linkshänder.

- Schrauben Sie den Zusatzhandgriff in das gewünschte Gewinde.



d) Scheiben montieren/wechseln



Benutzen Sie ausschließlich passende Scheiben mit dem korrekten Innen- und Außendurchmesser. Verwenden Sie keine Adapter oder Reduzierstücke.

Betätigen Sie die Motorarretierung (1) nur, wenn sich die Antriebsachse (11) nicht dreht.

Verwenden Sie keine abgenutzten, beschädigten oder verschmutzten Scheiben.

- Legen Sie den inneren Flansch (12) mit dem Bund nach außen auf die Antriebsachse.
- Drehen Sie den inneren Flansch, bis er auf der Antriebsachse (11) einrastet.
- Legen Sie die Trenn- oder Schrupscheibe (7) auf den inneren Flansch.



→ Beachten Sie dabei, dass die Scheibe die Schutzhaube im Betrieb nicht berühren darf. Bei gekröpften Scheiben muss die Kröpfung vom Gehäuse weg weisen, da die Scheibe ansonsten an der Schutzhaube schleifen würde.

Sollte die Scheibe mit einer Drehrichtungsangabe versehen sein, so muss die Scheibe entsprechend der Drehrichtung des Gerätes (Pfeil an der Schutzhaube bzw. am Motorgehäuse) übereinstimmen.

- Drücken Sie die Motorarretierung und schrauben Sie den äußeren Flansch (13) von Hand auf die Antriebsachse.

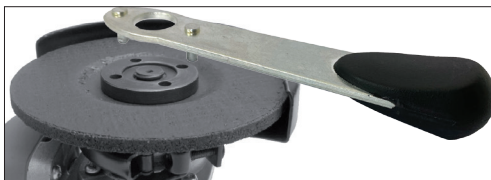


Je nach Stärke der Scheibe muss der Bund des äußeren Flanschs nach innen oder außen weisen (siehe Bild).

Bei der Verwendung von Scheiben mit einer Stärke am Maschinenanschluss ab 4 mm, wird der äußere Flansch wie im Bild gezeigt mit dem Bund nach innen aufgeschraubt.

Bei Scheiben mit geringerer Stärke muss der Flansch mit dem Bund nach außen aufgeschraubt werden.

- Ziehen Sie den äußeren Flansch bei weiterhin gedrückter Motorarretierung mit dem Stirnlochschlüssel (10) fest.



10. Bedienung



Verwenden Sie beim Trennen oder Schleifen immer die Schutzhaube. Verwenden Sie Scheiben nur für den empfohlenen Einsatzzweck. Schleifen Sie z. B. niemals mit der Seitenfläche einer Trennscheibe. Trennscheiben sind so konzipiert, dass sie nur an der Kante verwendet werden können. Ansonsten kann es sehr leicht zum Bruch kommen.

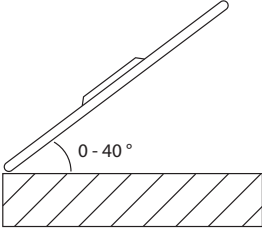
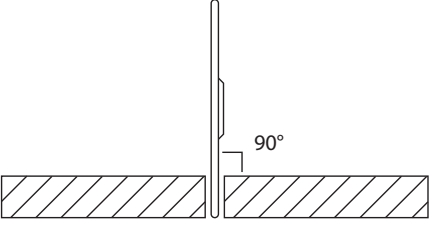
Lassen Sie das Gerät nach dem Anbringen der Scheibe etwa eine Minute im Leerlauf laufen, um die Scheibe zu testen. Halten Sie und sich in der Nähe befindliche Personen sich dabei nicht in der Ebene der rotierenden Scheibe auf. Beschädigte Scheiben brechen normalerweise während dieser Testphase.

Sollte die Scheibe während des Testlaufs starke Vibrationen verursachen, Funken erzeugen oder unruhig laufen, schalten Sie das Gerät sofort aus und wechseln Sie die Scheibe.



a) Ein- und Ausschalten

- Zum Einschalten „I“ des Werkzeugs schieben Sie den Ein/Aus-Schalter (3) nach rechts und dann nach oben.
- Zum Ausschalten „0“ des Werkzeugs, schieben Sie den Ein/Aus-Schalter zurück in die Ausgangsposition.

b) Schleifen	c) Sägen
 <p>0 - 40°</p>	 <p>90°</p>
<ul style="list-style-type: none">• Beim Schruppschleifen von Werkstoffen wird empfohlen, die Schleifscheibe in einem Winkel zwischen 0° und 40° zur Werkstückoberfläche zu positionieren.• Machen Sie gleichmäßige Bewegungen, um die Scheibe auf dem Werkstück hin und her zu führen.	<p>Halten Sie die Scheibe beim Schneiden immer senkrecht zur Schnittfläche.</p>

11. Beheben von Störungen

Problem	Maßnahmen zur Behebung
Keine Funktion, der Winkelschleifer läßt sich nicht einschalten.	<ul style="list-style-type: none">• Der Akku ist entladen. Laden Sie den Akku mit dem zugehörigen Ladegerät auf.• Der Akku ist nicht richtig in die Akkuaufnahme eingerastet.
Die Scheibe bewegt sich nicht.	<ul style="list-style-type: none">• Sofort den Winkelschleifer ausschalten und den Akku vom Gerät trennen.• Prüfen, ob ein Fremdkörper die Scheibe blockiert.• Prüfen, ob sich ein Teil in der Schutzhaube verklemmt hat. Bei Bedarf Scheibe entnehmen und/oder Fremdkörper entfernen.

12. Wartung und Pflege



Schalten Sie das Gerät vor Reinigungs-, Wartungs- und Pflegearbeiten aus und trennen Sie den Akku vom Gerät.

Eine Wartung oder Reparatur und ein damit verbundenes Öffnen des Produkts darf nur von einem Fachmann bzw. einer dazu geeigneten Fachwerkstatt durchgeführt werden.

Vermeiden Sie unbedingt, dass Wasser oder Feuchtigkeit ins Geräteinnere eindringt.

Verwenden Sie keine aggressiven Reinigungsmittel oder Chemikalien, sondern nur ein leicht angefeuchtetes Tuch. Ungeeignete Reinigungsmittel können Verfärbungen auf der Kunststoff-Oberfläche verursachen. Verwenden Sie niemals Scheuermittel, Alkohol, Benzin, Spiritus oder ähnliche Flüssigkeiten zur Reinigung!

Tragen Sie bei Wartung und Reinigung Schutzhandschuhe, um Verletzungen an scharfen Kanten oder an der Scheibe zu vermeiden.

Instandhaltung

Ersetzen Sie die Scheibe, wenn sie durch die Benutzung verschlissen ist.

Reinigung

- Reinigen Sie das Produkt immer sofort nach der Benutzung, damit sich Staub und Schmutz nicht festsetzen können.
- Halten Sie vor allem die Sicherheitsvorrichtungen, Lüftungsöffnungen und das Motorgehäuse frei von Schmutz und Staub.
- Eine sorgfältige Reinigung erhält die Funktionsfähigkeit des Produkts, damit Sie lange Freude daran haben. Ein guter Handwerker achtet auf sein Werkzeug!
- Entfernen Sie Staub und Schleifspäne mit einem sauberen langhaarigen Pinsel und einem Staubsauger. Hierzu kann auch mit Druckluft (geringer Druck!) gearbeitet werden.
- Für eine Reinigung der Außenseite des Produkts genügt ein trockenes, sauberes und fusselfreies Tuch.

13. Ersatzteile (Akkus / Ladegeräte)

Best.-Nr.	Beschreibung
1881810	Lithium-Ionen-Akku (AP-1100, 20 V/4 Ah)
1881812	ALG-1100-Ladegerät (20 V/5,0 A) für AP-1100 (20 V/4 Ah)

➔ Besuchen Sie die offizielle Webseite von Conrad und suchen Sie nach Artikelnummer 2181347, um Informationen zu optionalem Zubehör, Verbrauchsmaterialien oder Ersatzteilen zu erhalten.

14. Konformitätserklärung (DOC)

Hiermit erklärt Conrad Electronic SE, Klaus-Conrad-Straße 1, D-92240 Hirschau, dass dieses Produkt den nachstehend aufgeführten Richtlinien entspricht:

2006/42/EG

2014/30/EU

2011/65/EU (EU)2015/863

Die Fertigung erfolgte unter Einhaltung der folgenden Normen:

EN 60745-1:2009+A11:2010

EN 60745-2-3:2011+A2:2013+A11:2014+A12:2014+A13:2015

EN 55014-1:2021

EN 55014-2:2021

- Der vollständige Text der EU-Konformitätserklärung ist unter der folgenden Internetadresse verfügbar:
www.conrad.com/downloads
- Geben Sie die Bestellnummer des Produkts in das Suchfeld ein; anschließend können Sie die EU-Konformitätserklärung in den verfügbaren Sprachen herunterladen.

15. Entsorgung

a) Produkt



Alle Elektro- und Elektronikgeräte, die auf den europäischen Markt gebracht werden, müssen mit diesem Symbol gekennzeichnet werden. Dieses Symbol weist darauf hin, dass dieses Gerät am Ende seiner Lebensdauer getrennt von unsortiertem Siedlungsabfall zu entsorgen ist.

Jeder Besitzer von Altgeräten ist verpflichtet, Altgeräte einer vom unsortierten Siedlungsabfall getrennten Erfassung zuzuführen. Die Endnutzer sind verpflichtet, Altbatterien und Altakkumulatoren, die nicht vom Altgerät umschlossen sind, sowie Lampen, die zerstörungsfrei aus dem Altgerät entnommen werden können, vor der Abgabe an einer Erfassungsstelle vom Altgerät zerstörungsfrei zu trennen.

Vertreiber von Elektro- und Elektronikgeräten sind gesetzlich zur unentgeltlichen Rücknahme von Altgeräten verpflichtet. Conrad stellt Ihnen folgende **kostenlose** Rückgabemöglichkeiten zur Verfügung (weitere Informationen auf unserer Internet-Seite):

- in unseren Conrad-Filialen
- in den von Conrad geschaffenen Sammelstellen
- in den Sammelstellen der öffentlich-rechtlichen Entsorgungsträger oder bei den von Herstellern und Vertreibern im Sinne des ElektroG eingerichteten Rücknahmesystemen

Für das Löschen von personenbezogenen Daten auf dem zu entsorgenden Altgerät ist der Endnutzer verantwortlich. Beachten Sie, dass in Ländern außerhalb Deutschlands evtl. andere Pflichten für die Altgeräte-Rückgabe und das Altgeräte-Recycling gelten.

b) Batterien/Akkus

Entnehmen Sie evtl. eingelegte Batterien/Akkus und entsorgen Sie diese getrennt vom Produkt. Sie als Endverbraucher sind gesetzlich (Batterieverordnung) zur Rückgabe aller gebrauchten Batterien/Akkus verpflichtet; eine Entsorgung über den Hausmüll ist untersagt.



Schadstoffhaltige Batterien/Akkus sind mit dem nebenstehenden Symbol gekennzeichnet, das auf das Verbot der Entsorgung über den Hausmüll hinweist. Die Bezeichnungen für das ausschlaggebende Schwermetall sind: Cd=Cadmium, Hg=Quecksilber, Pb=Blei (die Bezeichnung steht auf den Batterien/Akkus z.B. unter dem links abgebildeten Mülltonnen-Symbol).

Ihre verbrauchten Batterien/Akkus können Sie unentgeltlich bei den Sammelstellen Ihrer Gemeinde, unseren Filialen oder überall dort abgeben, wo Batterien/Akkus verkauft werden. Sie erfüllen damit die gesetzlichen Verpflichtungen und leisten Ihren Beitrag zum Umweltschutz.

Vor der Entsorgung sind offen liegende Kontakte von Batterien/Akkus vollständig mit einem Stück Klebeband zu verdecken, um Kurzschlüsse zu verhindern. Auch wenn Batterien/Akkus leer sind, kann die enthaltene Rest-Energie bei einem Kurzschluss gefährlich werden (Aufplatzen, starke Erhitzung, Brand, Explosion).

16. Technische Daten

Betriebsspannung.....	20 V-Lithium-Ionen-Akku 4 A
Bemessungs-Leerlaufdrehzahl n_0	8500 min ⁻¹
Scheibendurchmesser.....	max. 125 mm
Bohrungs-Ø.....	Ø22 mm
Flansch.....	M14
Kompatible Scheibentypen.....	Trennen, Schleifen, Polieren
Schalldruckpegel L_{PA}	82,5 dB(A)
Schalleistungspegel L_{WA}	93,5 dB (A)
Standardabweichung K.....	3 dB (A)
Vibration (gemäß EN 60745).....	3,8 m/s ²
Messunsicherheit K.....	1,5 m/s ²
Betriebs-/ Lagerbedingungen.....	0 bis 40 °C, 85 % relative Luftfeuchte (nicht kondensierend)
Abmessungen (L x B x T).....	345 x 126 x 110 mm
Gewicht.....	1,72 kg



Der Geräuschpegel beim Arbeiten kann 80 dB(A) überschreiten. Tragen Sie einen geeigneten Gehörschutz.

- Der in dieser Anleitung angegebene Schwingungspegel wurde nach einem in EN 60745 genormten Messverfahren ermittelt. Das Ergebnis kann für den Vergleich des Schwingungspegels verschiedener Elektrowerkzeuge verwendet werden. Er dient auch für eine vorläufige Einschätzung der Schwingungsbelastung.
- Der angegebene Schwingungspegel repräsentiert die hauptsächlichen Anwendungen des Elektrowerkzeugs. Wenn allerdings das Elektrowerkzeug für andere Anwendungen, mit abweichenden Einsatzwerkzeugen oder ungenügender Wartung eingesetzt wird, kann der Schwingungspegel abweichen. Dies kann die Schwingungsbelastung über den gesamten Arbeitszeitraum deutlich erhöhen.
- Für eine genaue Abschätzung der Schwingungsbelastung sollten auch die Zeiten berücksichtigt werden, in denen das Gerät abgeschaltet ist oder zwar läuft, aber nicht tatsächlich im Einsatz ist. Dies kann die Schwingungsbelastung über den gesamten Arbeitszeitraum deutlich reduzieren.
- Legen Sie zusätzliche Sicherheitsmaßnahmen zum Schutz des Bedieners vor der Wirkung von Schwingungen fest wie zum Beispiel: Wartung von Elektrowerkzeug und Einsatzwerkzeugen, Warmhalten der Hände, Organisation der Arbeitsabläufe.

Table of contents



	Page
1. Introduction	19
2. Explanation of symbols	19
3. Intended use	20
4. Delivery content	20
5. Up-to-date operating instructions	20
6. Features and functions	20
7. Safety instructions	21
a) General information	21
b) Work area	21
c) Power tool / specific safety	22
d) Kickback: Causes and prevention	24
e) Personal	25
f) Battery and Charger	25
g) Residual risks	25
8. Operating elements	26
9. Assembly	27
a) Insert / remove battery pack	27
b) Installing / adjusting the protective guard	27
c) Attach the additional handle	28
d) Attaching/replacing discs	28
10. Operation	29
a) Switching on and off	29
b) Grinding	29
c) Cutting	29
11. Troubleshooting	30
12. Maintenance and cleaning	30
13. Spare items (batteries / chargers)	31
14. Declaration of Conformity (DOC)	31
15. Disposal	32
a) Product	32
b) (Rechargeable) batteries	32
16. Technical data	33

1. Introduction

Dear customer,

Thank you for purchasing this product.

This product complies with the statutory national and European requirements.

To maintain this status and to ensure safe operation, you as the user must observe these operating instructions!



These operating instructions are part of this product. They contain important notes on commissioning and handling. Also consider this if you pass on the product to any third party. Therefore, retain these operating instructions for reference!

If there are any technical questions, please contact: www.conrad.com/contact

2. Explanation of symbols



The symbol with the exclamation mark in the triangle is used to indicate important information in these operating instructions. Always read this information carefully.



Wear protective eyewear with side shields.



Wear hearing protection.



Wear suitable respiratory protection.



Wear protective gloves.



Read the operating instructions completely before using the product.



The arrow symbol indicates special information and advice on operation.

3. Intended use

The appliance is intended to be used for sanding, scraping and cutting of wood, plasterboard, soft plastics and metals. A suitable disc should be used for each application. This appliance is not designed for commercial use.

It is intended for indoor use only. Do not use it outdoors. Contact with moisture, must be avoided under all circumstances.

For safety and approval purposes, you must not rebuild and/or modify this product. If you use the product for purposes other than those described above, the product may be damaged. In addition, improper use can result in other hazards. Read the instructions carefully and store them in a safe place. Make this product available to third parties only together with its operating instructions.

All company names and product names are trademarks of their respective owners. All rights reserved.

4. Delivery content

- Brushless angle grinder
- Grinding guard
- Additional handle
- Two hole spanner
- Operating instructions

Rechargeable battery and charger

This product is not supplied with battery and charger. You need a suitable battery and a charger: See section "13. Spare items (batteries / chargers)" on page 31 for further information.

5. Up-to-date operating instructions

Download the latest operating instructions at www.conrad.com/downloads or scan the QR code shown. Follow the instructions on the website.



6. Features and functions

- Brushless motor
- Cordless
- Safety on/off switch
- Adjustable handle positions

7. Safety instructions



Read the operating instructions carefully and especially observe the safety information. If you do not follow the safety instructions and information on proper handling in this manual, we assume no liability for any resulting personal injury or damage to property. Such cases will invalidate the warranty/guarantee.

a) General information

- The device is not a toy. Keep it out of the reach of children and pets.
- Do not leave packaging material lying around carelessly. This may become dangerous playing material for children.
- Protect the appliance from extreme temperatures, direct sunlight, strong jolts, high humidity, moisture, flammable gases, steam and solvents.
- Do not place the product under any mechanical stress.
- If it is no longer possible to operate the product safely, take it out of operation and protect it from any accidental use. Safe operation can no longer be guaranteed if the product:
 - is visibly damaged,
 - is no longer working properly,
 - has been stored for extended periods in poor ambient conditions or
 - has been subjected to any serious transport-related stresses.
- Please handle the product carefully. Jolts, impacts or a fall even from a low height can damage the product.
- Consult an expert when in doubt about the operation, safety or connection of the appliance.
- Maintenance, modifications and repairs must only be completed by a technician or an authorised repair centre.
- If you have questions which remain unanswered by these operating instructions, contact our technical support service or other technical personnel.

b) Work area

- Keep your working area clean. Make sure that the working area is well lit. A disorganised working area or poor lighting can cause accidents.
- Keep children and other people away from the working area! Distractions can cause accidents.
- Ensure that your working area is well ventilated.
- Never use the product next to or near flammable liquids or gases, air/gas mixtures (petrol vapours) or flammable solids/dust. Sparks can develop when the product is used, risk of fire or explosion!
- Keep other people away from the working area! If there are other people nearby they must also wear personal protective equipment. Workpiece fragments or even parts of broken discs can shoot off and cause damage and injuries even outside the direct working area.



c) Power tool / specific safety

- Using the appliance for purposes it was not intended for can result in hazards and injuries.
- Use only accessories designed specifically for this tool. Accessories that fit but are not approved or recommended by the manufacturer can cause hazards.
- The discs used must be approved for the maximum speed of the tool. Discs that rotate faster than the approved speed can break or shoot off.
- The diameter and thickness of the discs used must correspond to the dimensions of the tool. Other discs will not be adequately guarded and cannot be used in a controlled manner.
- Always use discs with the correct size and location holes. Discs that do not correspond to the assembly device will turn eccentrically and vibrate strongly, causing a loss of control.
- Do not use damaged discs. Before use, inspect the disc for damage such as chipping, cracks, excessive wear and loose parts. If the tool is dropped, the affected disc must also be checked. After inserting the disc onto the appliance, allow the appliance to idle at maximum speed for about a minute. Do not stand or allow other people close by to stand in the midst of the rotating disc. Damaged discs usually break during this test phase.
- While performing operations in which the disc may come into contact with hidden cables, grip power tools by the insulated grip surfaces. Contact with "live" cables will also "power" the exposed metal parts of the tool and cause an electric shock to the operator.
- After switching the appliance off, wait for the disc to come to a complete stop before putting it down. The rotating disc could come into contact with the surface and move the tool in an uncontrolled manner.
- Switch off the tool when it is being carried. It could otherwise come into contact with your clothes and cause injury.
- Clean the ventilation slots regularly to prevent electrical hazards and overheating.
- **DANGER:** Keep hands far from the working area and the disc. Keep the second hand on the auxiliary hand grip, or on the motor case. If both hands are holding the tool, they cannot be cut by the disc.
- Never hold the workpiece in your hands or resting on your legs. Make sure the piece being processed is on a stable platform. It is important for the workpiece to be suitably fastened in order to reduce the exposure of the body or loss of control to a minimum.
- Before attaching or removing discs, the battery must be removed from the appliance. Any maintenance must be performed safely in order to prevent accidents caused by an unexpected start.
- Use only discs approved for the tool together with a guard designed for these discs. Discs that are not suitable for the tool are not covered sufficiently by the guard.
- Cranked discs must be installed in such a way that they are covered sufficiently by the guard. The grinding surface must not protrude beyond the edge of the guard, otherwise there is insufficient shielding.
- The guard must be securely attached to the tool in such a way that only the smallest possible part points towards the operator. The guard prevents any debris, sparks or the grinding instrument itself from coming into contact with the operator and causing injury.
- Use discs only for the intended purpose. For example, never grind using the side of a cutting disc. Cutting discs are designed to only be used at the edge. Otherwise it is very likely to result in breakage.
- Use only undamaged clamping flanges of the correct size for the chosen disc. Unsuitable or damaged clamping flanges can result in the disc breaking.



- Do not use the old discs of larger disc grinders, as these are not suitable for use with the higher speeds of smaller disc grinders.
- Do not overload power tools. Only use power tools for their intended purpose. A suitable tool does the job better and, more importantly, more safely.
- Check the on/off switch before each use. Using the tool with a damaged on/off switch hinders control of the tool and is therefore very dangerous.
- Prevent unintentional switching on of the tool. Always make sure that the on/off switch is switched off when you store, pick up or carry the appliance and before you insert or remove the battery from the appliance. Do not carry the tool with your finger on the on/off switch.
- Always remove the battery before adjusting or storing the appliance, or changing attachments/accessories. This prevents you from turning the appliance on by accident.
- Keep power tools out of the reach of children. Do not allow people who are unfamiliar with the appliance and/or have not read and understood these original operating instructions to use it. Power tools are very dangerous in the hands of inexperienced users.
- Service the tool regularly and check for signs of damage, dirt, incorrect settings, wear and tear or other issues that may present a hazard. Have damaged appliances repaired by a specialist before use. Poorly maintained tools very often lead to accidents.
- Do not use the tool with worn or dirty discs. Only suitable discs are to be used. Blunt or unsuitable discs can get caught on something easily and lead to a loss of control over the tool.
- Use the tool and its accessories only for the specified purpose and in accordance with these original operating instructions. Also pay attention to the working conditions and the activity. Improper use can lead to hazardous situations.
- Use only accessories and attachments that are compatible with the slots on the appliance.
- Never attempt to switch off safety mechanisms.
- Do not use the appliance on wet materials.
- Switch the appliance off immediately if the drive is blocked.
- Keep the handles and surfaces of the tool dry, clean and free of oil or lubricants. Slipping during operation leads to a loss of control and accidents.
- Hold the tool firmly. A sudden stop of the drive transfers the kinetic energy to the tool itself. Due to this, the tool might fall out of your hands, presenting a risk of injury!
- Condensation may form when the product is brought from a cold room into a warm one (e.g. during transportation). This can damage the product!
Therefore, you should allow the product to warm up to room temperature before using it or inserting the battery. This may take several hours.
- Remove any adjusting keys, e.g. spanners, before turning the appliance on. The tool could spin out of control or seize up when switched on and cause injuries.



d) Kickback: Causes and prevention

Kickback is an unexpected reaction to a seized up or misaligned disc, which causes an uncontrolled movement of the tool. This can also cause discs to break or shoot off. Kickback is a consequence of improper use of the tool. It can be prevented by taking the following precautions:

- Keep a firm hold on the tool with both hands and position arms so as to withstand the kickback force. Always use the additional handle if possible.
- Never bring your hands near the rotating disc. The disc can move over your hand during kickback and cause serious injury.
- Avoid areas into which the tool could move during kickback. Kickback always moves the tool in the opposite direction to the rotating disc.
- Use extra care in places with sharp edges, corners, etc. Bouncing the tool off the workpiece must also be avoided. The risk of kickback or the disc seizing up is particularly high here.
- Never use toothed saw blades or chainrings. Such attachments can easily cause kickback and hinder your control of the tool.
- Do not apply too much pressure on the tool and avoid excessively deep cuts. Overloaded cutting discs tend to tilt and seize up. The risk of kickback and the disc breaking is highly increased.
- Avoid the area in front of and behind the cutting disc. In the event of kickback, the tool along with the rotating disc will otherwise shoot off directly towards you.
- If the blade seizes up or you stop working, switch off the tool and wait for the disc to come to a complete stop. Never pull the spinning disc out of the cut, otherwise kickback is very likely. Identify and resolve the cause of the seized up disc.
- Do not switch on the tool while the disc is still in the cutting area. Wait until the disc has reached its full speed and then slowly and carefully move it towards the workpiece. Otherwise the disc could seize up, shoot out of the workpiece or cause a kickback.
- Large workpieces tend to sag under their own weight. This can lead to the disc seizing up, resulting in kickback. It is therefore necessary to support large workpieces sufficiently on both sides of the disc, as well as on the edges.
- Use extra care when carrying out “plunge cuts”. The disc could hit gas or water pipes, electrical lines or other objects behind the cut surface, causing the disc to seize up and resulting in kickback. In addition, there is the risk of electric shock or an explosion with gas lines.



e) Personal

- Do not use the tool when you are tired or under the influence of drugs, alcohol or medication. A moment of carelessness can cause serious injuries.
- Always use the tool carefully. Avoid the familiarisation effect if you have already worked with the tool a lot. Always observe the safety instructions and always stay alert. A moment of carelessness can result in serious accidents.
- Use personal protective equipment. Always wear protective goggles, sturdy shoes, long trousers, ear defenders, breathing protection and if necessary, gloves. Never work barefoot or with sandals.
- Wear appropriate clothing. Do not wear jewellery. Hair, jewellery or clothing can be caught in moving parts, risk of injury! Therefore, use a hair net or similar if you have long hair and wear close-fitting clothes when using the product.
- Make sure you are stood firmly on the ground while working and avoid an abnormal posture. This makes it much easier to control the tool in unforeseen circumstances.
- Inhalation or contact with some materials is harmful to health. Always find out about the material you are working on and adopt the necessary precautions.
- Working with materials that contain asbestos may generate dust dangerous to your health. Comply with government regulations and manufacturer recommendations.

f) Battery and Charger

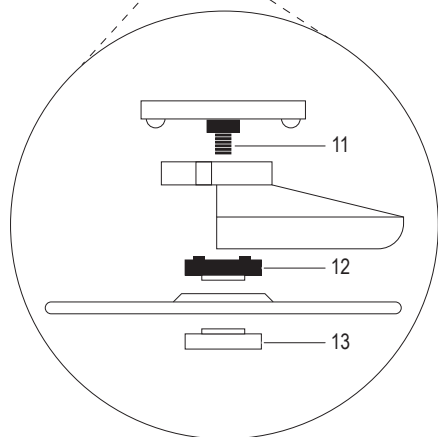
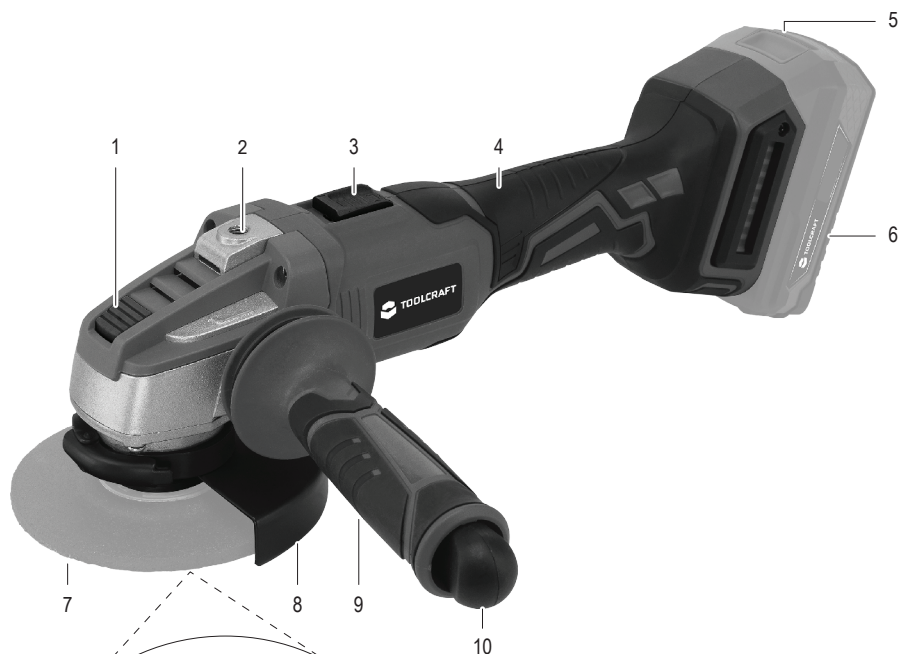
Refer to the battery and battery charger operating instructions for further information.

g) Residual risks

This appliance complies with technical regulations and relevant safety regulations. However, the following may still occur during use:

- Danger to the life and limbs of the user or other people.
- Damage to the appliance.
- Damage to other material assets.

8. Operating elements



- 1 Motor lock button
- 2 Handle thread
- 3 On/off switch
- 4 Main handle
- 5 Battery release button
- 6 Battery pack (not included)
- 7 Grinding disc (not included)
- 8 Protective guard
- 9 Additional handle
- 10 Two-hole spanner
- 11 Drive axle
- 12 Inner flange
- 13 Outer flange

9. Assembly



Always remove the battery before attempting any installation, adjustment work, changing discs or other accessories. Accidentally triggering the on/off switch (3) can result in serious injury.

a) Insert / remove battery pack

- To insert a battery pack (6), align the tab on the battery with the slot on the tool.
- Hold the tool and battery pack firmly without touching the power switch (3).
- Slide the battery all the way in until it locks into place with a "click". Make sure it is securely fixed in place before letting go.
- Press the battery release button (5) to release the battery pack.

b) Installing / adjusting the protective guard



The protective guard (8) must be securely attached to the tool in such a way that the smallest possible area of the disc faces the operator during use.



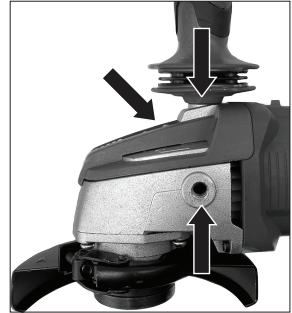
→ When installing the protective guard, no disc should be attached. Always use the protective guard when cutting or grinding.

- Open the clamping lever on the guard (6).
- Install the guard onto the flange on the housing as shown in the illustration.
- Turn the guard to the desired position and close the clamping lever.
- To adjust the guard with the disc fitted, open the clamping lever on the guard, turn the guard to the desired position and retighten the clamping lever.

c) Attach the additional handle

→ The housing has three threads (2) for attaching the additional handle. This facilitates handling depending on the intended use (cutting or grinding) or for right-handed or left-handed users.

- Screw the additional handle into the desired thread.



d) Attaching/replacing discs



Only use suitable discs with the correct inner and outer diameters. Do not use adapters or reducers.

Only activate the motor lock (1) when the drive axle (11) is not rotating.

Do not use worn, damaged or dirty discs.

- Place the inner flange (12) with the collar facing outwards onto the drive axle.
- Turn the inner flange until it snaps into place on the drive axle (11).
- Place the cutting or grinding disc (7) onto the inner flange.



→ Please note that the disc must not touch the guard while rotating. For cranked discs, the crank should point away from the housing as the disc would otherwise grind against the guard.

If the disc has information on the direction of rotation, the direction on the disc must match the direction of rotation on the appliance (arrow shown on guard or on motor housing).

- Press the motor lock and screw the outer flange (13) onto the drive axle by hand.

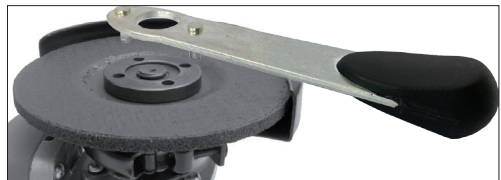


Depending on the thickness of the disc, the collar of the outer flange must point inwards or outwards (see illustration).

When using discs with a thickness of 4 mm or more at the machine connection, the outer flange is screwed on with the collar pointing inwards as shown in the illustration.

For thinner discs, the flange must be screwed on with the collar pointing to the outside.

- Tighten the outer flange with the motor lock still pressed down using the two-hole spanner (10).



10. Operation



Always use the protective guard when cutting or grinding. Use discs only for their intended purpose. For example, never grind using the side of a cutting disc. Cutting discs are designed to only be used at the edge. Otherwise it is very likely to result in breakage.

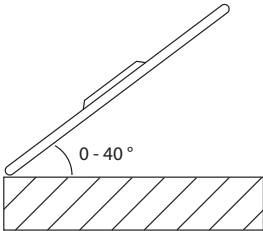
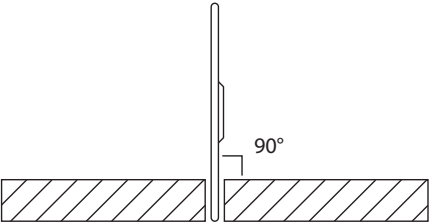
After attaching the disc, allow the appliance to idle for about a minute to test the disc. Do not stand or allow other people close by to stand near the rotating disc. Damaged discs usually break during this test phase.

If you notice strong vibrations, sparks or unstable operation during the test run, switch off the appliance immediately and replace the disc.



a) Switching on and off

- To switch the tool on "1", slide the on/off switch (3) to the right and then up.
- To switch the tool off "0", slide the on/off switch back to the original position.

b) Grinding	c) Cutting
	
<ul style="list-style-type: none"> • When rough grinding material, it is recommended to position the grinding disc at an angle of between 0° and 40° to the workpiece surface. • Use steady movements to guide the disc back and forth over the workpiece. 	<p>When cutting, always keep the disc perpendicular to the cutting surface.</p>

11. Troubleshooting

Problem	Suggestion
The disc grinder does not switch on.	<ul style="list-style-type: none">• The battery has depleted. Charge the battery using the corresponding charger.• The battery is not correctly inserted into the battery compartment.
The disc does not rotate.	<ul style="list-style-type: none">• Immediately switch off the disc grinder and disconnect the battery from the appliance.• Check if a foreign object is blocking the disc grinder.• Check whether any part in the guard are jammed. If necessary, remove the disc and/or remove the foreign object.

12. Maintenance and cleaning



Before cleaning or servicing the appliance, switch it off and remove the battery.

Repair and maintenance work (including opening the product) must be done by a technician or specialist repair centre.

Do not allow water or moisture to get inside the appliance.

Do not use any aggressive cleaning agents or chemicals, just a slightly damp, lint-free cloth. Improper cleaning agents can cause a discolouration at the plastic surface. Never use scouring agents, alcohol, petrol, spirits or other similar liquids to clean the product.

When servicing and cleaning the product, wear protective gloves to avoid injuring yourself on the sharp edges or the disc.

Maintenance

Replace the disc when it becomes worn out.

Cleaning

- Always clean the product immediately after use to prevent dust and dirt from settling.
- Keep dust and dirt off the safety mechanisms, ventilation slots and the motor housing.
- Thorough cleaning keeps the product in a usable condition so that you can enjoy it for a long period of time. A good craftsman is careful with his tools!
- Remove dust and milling waste using a clean, long-haired brush and a vacuum cleaner. Compressed air (at a low pressure) can also be used here.
- Use a dry, clean and lint-free cloth to clean the exterior of the product.

13. Spare items (batteries / chargers)

Item No.	Description
1881810	Li-ion rechargeable battery (AP-1100 20 V/4 Ah)
1881812	20 V 5.0 A charger ALG-1100 for (AP-1100 20 V/4 Ah)

→ Visit the Conrad website and search for Item No 2181347 for information about any optional accessories, spares, or replacement parts.

14. Declaration of Conformity (DOC)

Conrad Electronic SE, Klaus-Conrad-Straße 1, D-92240 Hirschau hereby declares that this product conforms to the following directives.

2006/42/EC

2014/30/EU

2011/65/EU (EU)2015/863

It was manufactured in accordance with the following standards:

EN 60745-1:2009+A11:2010

EN 60745-2-3:2011+A2:2013+A11:2014+A12:2014+A13:2015

EN 55014-1:2021

EN 55014-2:2021

- Click on the following link to read the full text of the EU declaration of conformity: www.conrad.com/downloads
- Enter the product item number in the search box. You can then download the EU declaration of conformity in the available languages.

15. Disposal

a) Product



This symbol must appear on any electrical and electronic equipment placed on the EU market. This symbol indicates that this device should not be disposed of as unsorted municipal waste at the end of its service life.

Owners of WEEE (Waste from Electrical and Electronic Equipment) shall dispose of it separately from unsorted municipal waste. Spent batteries and accumulators, which are not enclosed by the WEEE, as well as lamps that can be removed from the WEEE in a non-destructive manner, must be removed by end users from the WEEE in a non-destructive manner before it is handed over to a collection point.

Distributors of electrical and electronic equipment are legally obliged to provide free take-back of waste. Conrad provides the following return options **free of charge** (more details on our website):

- in our Conrad offices
- at the Conrad collection points
- at the collection points of public waste management authorities or the collection points set up by manufacturers or distributors within the meaning of the ElektroG

End users are responsible for deleting personal data from the WEEE to be disposed of.

It should be noted that different obligations about the return or recycling of WEEE may apply in countries outside of Germany.

b) (Rechargeable) batteries

Remove batteries/rechargeable batteries, if any, and dispose of them separately from the product. According to the Battery Directive, end users are legally obliged to return all spent batteries/rechargeable batteries; they must not be disposed of in the normal household waste.



Batteries/rechargeable batteries containing hazardous substances are labelled with this symbol to indicate that disposal in household waste is forbidden. The abbreviations for heavy metals in batteries are: Cd = Cadmium, Hg = Mercury, Pb = Lead (name on (rechargeable) batteries, e.g. below the trash icon on the left).

Used (rechargeable) batteries can be returned to collection points in your municipality, our stores or wherever (rechargeable) batteries are sold. You thus fulfil your statutory obligations and contribute to environmental protection.

Batteries/rechargeable batteries that are disposed of should be protected against short circuit and their exposed terminals should be covered completely with insulating tape before disposal. Even empty batteries/rechargeable batteries can contain residual energy that may cause them to swell, burst, catch fire or explode in the event of a short circuit.

16. Technical data

Operating voltage	20 V Li-ion battery 4 A
Rated idling speed n_0	8500 min ⁻¹
Disc diameter.....	max. 125 mm
Bore diameter.....	ø22 mm
Spindle.....	M14
Supported disc types.....	cutting, grinding, polishing
Sound pressure level L_{PA}	82.5 dB(A)
Sound power level L_{WA}	93.5 dB (A)
Standard deviation K.....	3 dB (A)
Vibration level (compliance with EN 60745).....	3.8 m/s ²
Uncertainty K.....	1.5 m/s ²
Operating/storage conditions.....	0 to 40 °C, ≤85 % relative humidity (non-condensing)
Dimensions (L x W x H).....	345 x 126 x 110 mm
Weight	1.72 kg



The noise level of the appliance may exceed 80 dB(A). Wear suitable ear defenders to prevent hearing damage.

- The vibration emission value stated in this manual was obtained using a standardized EN 60745 test procedure. The result can be used to compare vibration levels of different electrical tools. It can also be used to obtain a preliminary estimate of your exposure to vibrations.
- The specified value indicates the vibration level when the tool is used for its intended purpose. The actual vibration level may differ from the specified value if the tool is used for other purposes, if other tools are used, or if the tool has not been serviced properly. These factors can considerably increase your exposure.
- For an accurate estimate of your exposure, you must also account for the times when the appliance is switched off or switched on but not actually in use. These factors can considerably reduce your exposure.
- Take additional safety measures to protect the user against the effects of vibration, e.g.: Maintenance of electric tool and insertion tools, keeping your hands warm, organisation of work processes.

© Dies ist eine Publikation der Conrad Electronic SE, Klaus-Conrad-Str. 1, D-92240 Hirschau (www.conrad.com).

Alle Rechte einschließlich Übersetzung vorbehalten. Reproduktionen jeder Art, z. B. Fotokopie, Mikroverfilmung, oder die Erfassung in elektronischen Datenverarbeitungsanlagen, bedürfen der schriftlichen Genehmigung des Herausgebers. Nachdruck, auch auszugsweise, verboten. Die Publikation entspricht dem technischen Stand bei Drucklegung.

Copyright 2023 by Conrad Electronic SE.

© This is a publication by Conrad Electronic SE, Klaus-Conrad-Str. 1, D-92240 Hirschau (www.conrad.com).

All rights including translation reserved. Reproduction by any method, e.g. photocopy, microfilming, or the capture in electronic data processing systems require the prior written approval by the editor. Reprinting, also in part, is prohibited. This publication represent the technical status at the time of printing.

Copyright 2023 by Conrad Electronic SE.