

# Betriebs- und Montageanleitung für Schallgeber Serie: DS 5 und DS 10

## 1. Beschreibung und Verwendung

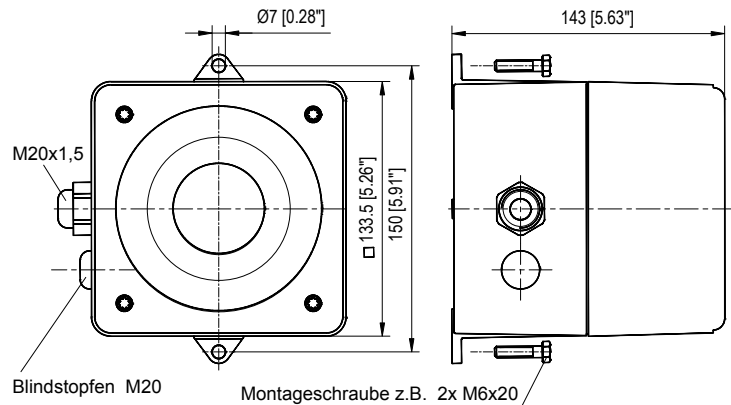
Die Schallgeber der Typenreihe DS sind für robuste Anforderungen unter Industriebedingungen konstruiert und sind als universelle Gefahrenmelder einsetzbar. Die für den Innen- und Außeneinsatz geeigneten Schallgeber erzeugen Warnsignale in 31 verschiedenen Tonarten, die mit Hilfe eines internen Schalters ausgewählt werden können. Es besteht die Möglichkeit (optional) durch externe Ansteuerung auf max. 3 weitere Töne umzuschalten. Die Tonkombination kann, neben der Werkseinstellung, durch Einstellungen vor Ort frei gewählt werden. Sonderversionen für besondere Einsatzbedingungen sind verfügbar.

Die akustischen Signalgeber sind für den Einsatz in Brandmeldeanlagen, (EN54-3 - Feueralarmeinrichtungen) für Gebäude zugelassen.


## 2. Montage

Die Schallgeber werden vorzugsweise mit Schrauben oder Gleichwertigem auf der Montagefläche befestigt. Gehäuse und Befestigungslaschen bestehen aus Aluminium. Die Kabeleinführung erfolgt über Verschraubungen M20x1,5. Die Öffnung des Schalltrichters darf insbesondere bei Verwendung im Außenbereich oder in staubreicher Umgebung nicht nach oben zeigen.

Bei der Installation ist darauf zu achten, dass die Anschlussleitung gegen Zug und Verdrehen abgesichert ist. Bitte beachten: Die Geräte sind nicht für einen ortsveränderlichen Einsatz bestimmt.



## 3. Technische Daten

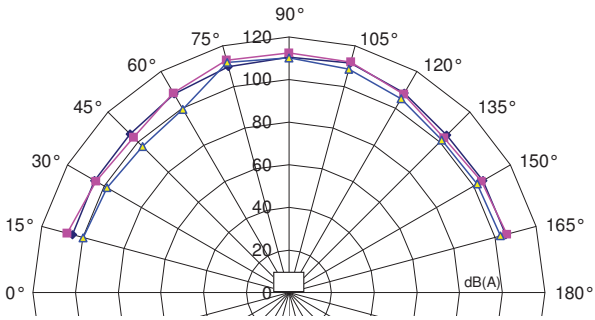
	DS 5						DS 10					
Max. Schallpegel	108 dB(A) – 1m						114 dB(A) – 1m 12V DC: 110 dB(A) – 1m					
Betriebstemperatur	-40°C ... +55°C (VdS, GL: -25°C ... +55°C)											
Lagertemperatur	-40°C ... +70°C											
Schutzart	IP 66/67 (EN 60529)											
Umweltschutzklasse nach EN54-3	Typ B											
Schutzklasse	I											
Bemessungsspannung	12V DC	24V DC	48V DC	24V 50/60Hz	115V 50/60Hz	230V 50/60Hz	12V DC	24V DC	48V DC	24V 50/60Hz	115V 50/60Hz	230V 50/60Hz
Spannungsbereich	10 - 15V	19 - 29V	41 - 53V	19 - 29V	95 - 127V	195 - 253V	10 - 15V	19 - 29V	41 - 53V	19 - 29V	95 - 127V	195 - 253V
nom. Stromaufnahme	0,28A	0,24A	0,28A	0,28A	0,06A	0,02A	0,30A	0,40A	0,42A	0,42A	0,12A	0,06A
Leistungsaufnahme	3,4W	6,7W	13,5W	7W	8VA	8VA	4W	10,1W	20,2W	10,5W	15VA	15VA
Einschaltdauer	100%											
Klemmbereich der Kabelverschraubung	8 – 12 mm											
Anschlussquerschnitt der Anschlussklemmen	0,08 - 2,5mm <sup>2</sup>											
Oberflächenbeschichtung	Epoxidharz RAL 3000											
Material	GD-Al Si12 Cu											
EG Konformitäts-Zertifikat							VdS 0786-CPD-20005 (EN54/3:2001/ A1:2002 / A2: 2006)					
Zulassungen							VdS: G28609 *					
Umweltkategorie	C, H, EMC1											

\* Folgende Töne sind VdS-anerkannt:

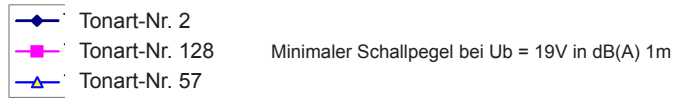
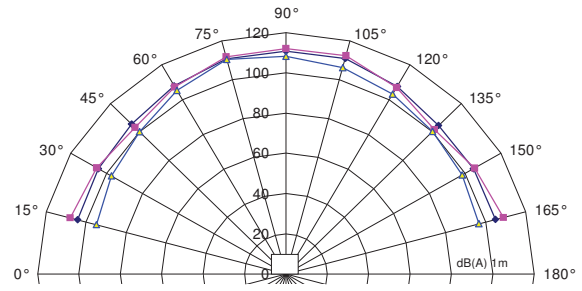
Grundton		
2	500/ 1200Hz	Notsignal
128	800/ 1025Hz	Wechselton
57	950Hz	Dauerton

## 4. Schallpegel

DS 10 Schallpegel Horizontaldiagramm



DS 10 Schallpegel Vertikaldiagramm



## 5. Inbetriebnahme

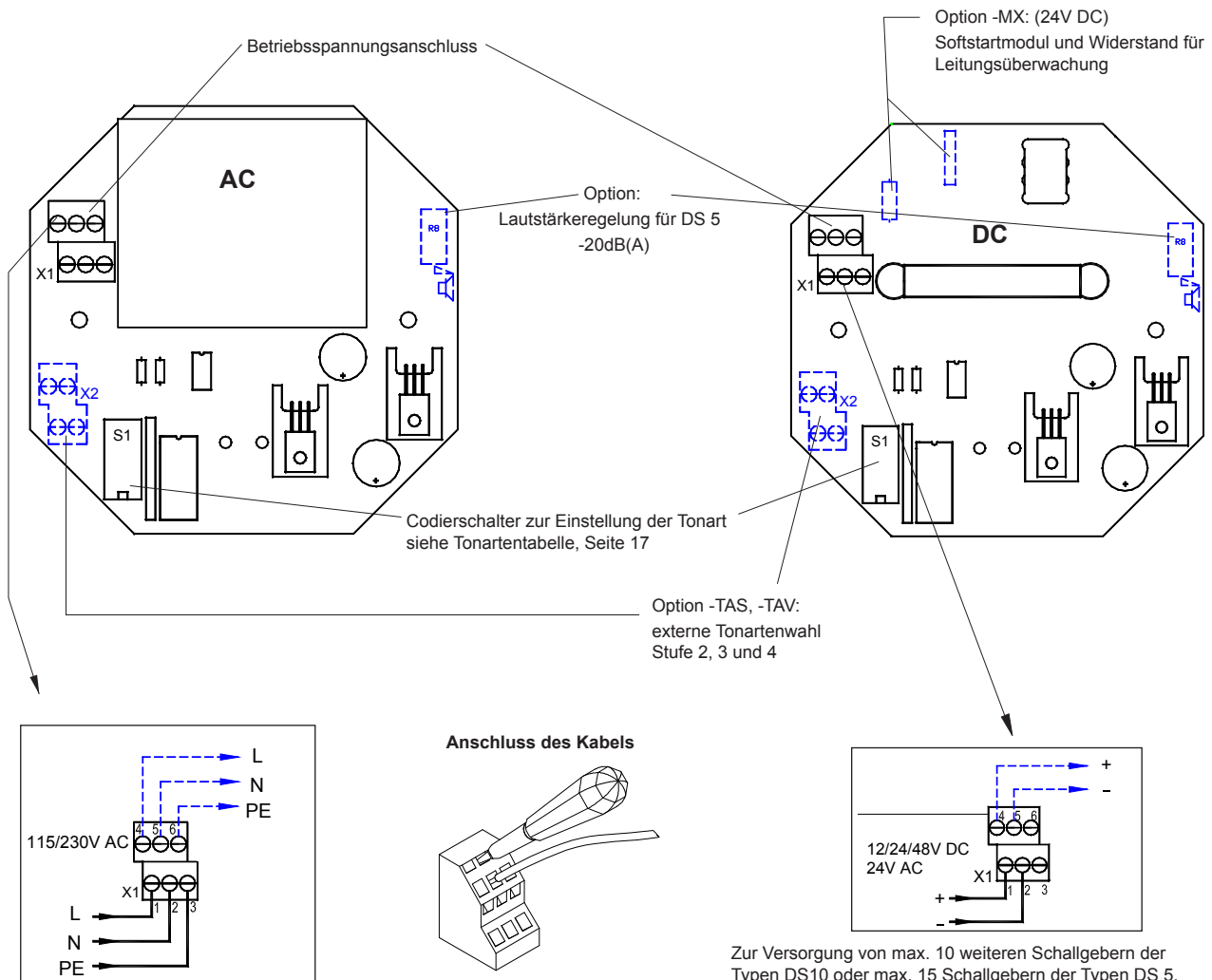
Der elektrische Anschluss darf nur von hierfür autorisierten Personen durchgeführt werden. Vor dem Anschließen ist sicherzustellen, dass der Schallgeber nicht unter Spannung steht.

DC-Versionen: Die Geräte sind mit einem Verpolungsschutz ausgestattet. Keine Funktion bei Verpolung der Anschlüsse! Durch Lösen der 4 Schrauben an der Frontseite lässt sich das Vorderteil abnehmen. Während der Installation ist auf eine saubere und unbeschädigte Dichtung zu achten.

Die Gehäuseverschlusschrauben (Torx-T20) sind mit einem Drehmoment von ca. 2 - 2,5 Nm in mindestens zwei Durchgängen über Kreuz anzuziehen.

Die Tonarten werden mithilfe des Codierschalters S1, siehe Tonartentabelle (Seite 17) eingestellt.

## Elektrischer Anschluss und Bedienelemente - AC und DC



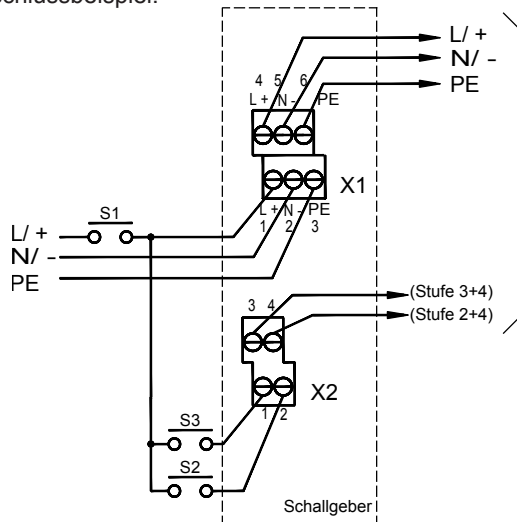
## 6. Option: Externe Tonartenwahl für Typen DS 5/ 10 -TAS und DS 5/ 10 -TAV

(Schallgeber mit externer Tonartenwahl sind in zwei unterschiedlichen Varianten erhältlich. Diese Funktion ist nicht standardmäßig im Schallgeber integriert)

### Variante 1 (DS 5 / DS 10 - TAS):

#### Externe Tonartenwahl durch Steuerspannung, möglich für alle Betriebsspannungen

Anschlussbeispiel:



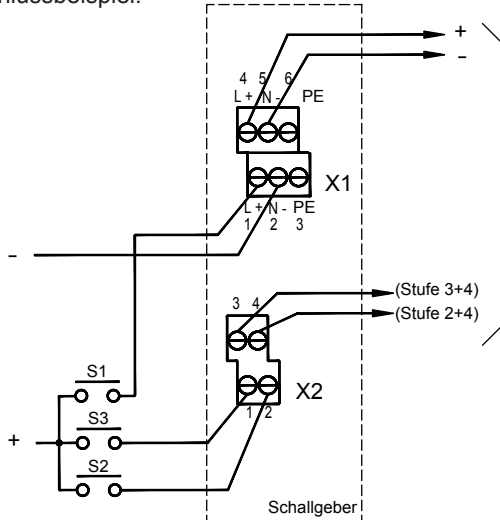
Zur Versorgung von max. 10 weiteren Schallgebern  
Typ DS 10 oder 15 Schallgebern Typ DS 5

	S1	S2	S3	
Grundton	1	x		Belastung „S1“ mit Nennstrom Belastung „S2“ + „S3“ mit max. 10mA
Stufe	2	x	x	
Stufe	3	x	x	
Stufe	4	x	x	
x = geschlossen				
siehe Tonartentabelle, S. 17				

### Variante 2 (DS 5 / DS 10 - TAV)

#### Externe Tonartenwahl durch Versorgungseinspeisung, möglich für alle DC-Geräte

Anschlussbeispiel:



Zur Versorgung von max. 10 weiteren Schallgebern  
Typ DS 10 oder 15 Schallgebern Typ DS 5

	S1	S2	S3	
Grundton	1	x		Belastung aller Eingänge mit Nennstrom
Stufe	2		x	
Stufe	3		x	
Stufe	4		x	
x = geschlossen				
siehe Tonartentabelle, S. 17				

## 7. Individuelle Kombination der Tonarten für Stufe 1, 2, 3 und 4 (Tonart 32 der Tonartentabelle)

Bei Schallgebern mit externer Tonartenwahl können die Kombinationen der Tonarten für die Stufen 1 bis 4 leicht geändert werden und somit der jeweiligen Anwendung angepasst werden. Die Tonart der Stufe 1 wird weiterhin mit dem Codierschalter 1-5 angewählt. Die Stufen 2, 3 und 4 sind programmierbar.

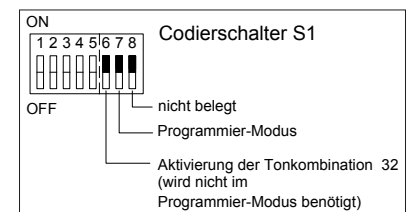


Arbeiten am offenen Gerät dürfen nur durch technisch unterwiesene Personen durchgeführt werden.

### Programmierung

Die Programmierung der Stufen 2, 3 und 4 kann wie folgt beschrieben vorgenommen werden:

- Schallgeber spannungsfrei schalten
- Wechsel in den Programmier-Modus durch Codierschalterstellung 7 auf ON
- Auswahl der gewünschten Tonart durch entsprechende Codierschalterstellungen 1 - 5. (siehe Tonartentabelle)
- Kurzzeitiges Anlegen der Betriebsspannung und der Steuerspannung an die entsprechenden Eingangsklemmen für Stufe 2, 3 oder 4 (siehe auch Anschlussbeispiele, Kapitel 6.)  
Die eingestellte Grundtonart wird von der angesteuerten Stufe übernommen.



**ACHTUNG:** Bei Einschalten der Betriebsspannung keine spannungsführenden Teile des Schallgebers berühren.

- Wiederholung für alle Stufen (2 - 4), die angesteuert werden sollen
- Schallgeber spannungsfrei schalten
- Ausschalten des Programmier-Modus durch Codierschalterstellung 7 auf OFF.

Die Tonart für Stufe 1 wird nach dem Verlassen des Programmier-Modus wie gehabt mit dem Codierschalter 1 bis 5 eingestellt. Auswahl der individuellen Tonkombination, indem der Codierschalter 6 auf ON gestellt wird. (siehe Tonartentabelle Tonart 32)

## 8. Sonderversionen

### 8.1 DS 5 + DS 10 -GL-Version

Diese Schallgeber sind entsprechend der Richtlinie des Germanischen Lloyd konstruiert und zertifiziert. Besondere Anforderungen werden an die Stabilität gegenüber Umwelteinflüsse und der elektromagnetischen Verträglichkeit (EMV) gestellt.

### 8.2 Sonderversionen für Ex-Zone 2 und 22: DS 5 -3G/ 3D und DS 10 -3G/ 3D

Diese Schallgeber sind für den Einsatz in explosionsgefährdeter Umgebung der Zonen 2 gemäß EN 60079-10-1 und 22 gemäß EN 60079-10-2 geeignet. Die Schallgeber können für Gase der Temperaturklassen T1, T2, T3 und T4 und in Umgebungen mit nichtleitenden Stäuben eingesetzt werden.

Die Oberflächentemperatur des Schallgebergehäuses übersteigt +135°C nicht.

**Normenkonformität:** Richtlinie 2014/34/EU (ATEX)  
EN 60079-0: 2012  
EN 60079-15: 2010  
EN 60079-31: 2014

**Kennzeichnung:**  
PDG 03.0001 X II3G Ex nAc IIC T4 -25°C ≤ Ta ≤ +55°C (alle Spannungen außer 24V AC)  
 II3G Ex nAc IIC T3 -25°C ≤ Ta ≤ +55°C (nur 24V AC)  
 II3D Ex tc IIIB T135°C IP 66/67 -25°C ≤ Ta ≤ +55°C

### Installationsanforderungen:

Die Schallgeber sind in Übereinstimmung mit den aktuellen Ausgaben der entsprechenden Teile der DIN EN 60079 oder gemäß gleichwertiger IEC-Spezifikationen zu installieren.

EN 60079-10-1 Explosionsfähige Atmosphäre - Teil 10-1: Einteilung der Bereiche - Gasexplosionsgefährdete Bereiche  
EN 60079-10-2 Explosionsfähige Atmosphäre - Teil 10-2: Einteilung der Bereiche - Staubexplosionsgefährdete Bereiche  
EN 60079-14 Explosionsfähige Atmosphäre - Teil 14: Projektierung, Auswahl und Errichtung elektrischer Anlagen

Zu beachten sind bei allen Arbeiten am Schallgeber national zutreffende Errichterbestimmungen.

Bei Arbeiten in explosionsgefährdeten Bereichen hängt die Sicherheit von Personen und Anlagen von der Einhaltung aller relevanten Sicherheitsvorschriften ab. Es ist folgendes zu beachten:

- Gerätesicherheitsgesetz
- nationale Sicherheitsvorschriften
- nationale Unfallverhütungsvorschriften
- nationale Montagevorschriften
- allgemein anerkannte Regeln der Technik
- Kennwerte des Schallgebers entsprechend Typenschild und Betriebsanleitung

### Besondere Bedingungen X

Die Schallgeber sind für die ortsfeste Installation vorgesehen. Bei Verwendung der originalen Kabelverschraubung ist eine Zugentlastung der Anschlussleitungen zu gewährleisten. Die Kabelverschraubung ist auf Anwendungen mit niedriger mechanischer Gefahr nach EN60079-0 eingeschränkt. Wenn ein geschützter Aufbau nicht möglich ist, müssen Ex-e-Verschraubungen ohne diese Einschränkung zusammen mit einer Anschlussgewindedichtung eingesetzt werden.

Mindestanforderung : M20x1,5, IP66/67, II3G Ex e IIC Gc / II3D Ex tc IIIB Dc, Tamb. -25°C .. +70°C.

Original-Kabelverschraubung: WISKA ESKE/1-e 20, Dichtbereich 7 - 13mm, PTB 13 ATEX 1015 X.

**Weitere Hinweise:** Die Schutzart IP 66/67 muss nach Installation durch ordnungsgemäßes Verschließen des Gehäuses und der Verwendung passender Kabel und Kabelverschraubungen hergestellt werden.

Der Dichtbereich der Kabelverschraubung ist zu beachten, Originalverschraubung 7 - 13mm.

Die Dichtung des Gerätes ist vor dem Zusammenbau auf Sauberkeit und Beschädigung zu kontrollieren. Beschädigungen können den Ex-Schutz aufheben.

Die Gehäuseverschlusschrauben (Torx-T20) sind mit einem Drehmoment von ca. 2 - 2,5 Nm in mindestens zwei Durchgängen über Kreuz anzuziehen.

Die Schallaustrittsöffnung darf im Betrieb nicht verschlossen werden, da sonst zu hohe Oberflächentemperaturen auftreten können.

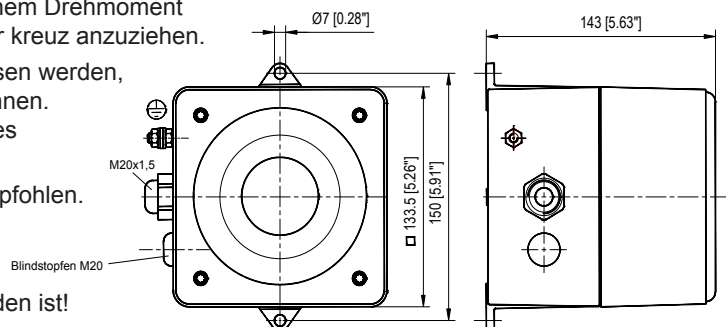
Die Öffnung des Schalltrichters darf nach der Montage des Schallgebers nicht nach oben zeigen.

Ein Austausch des Schallgebers wird nach 10 Jahren empfohlen.

### Ergänzende Sicherheitshinweise

Nicht öffnen, wenn unter Spannung!

Nicht öffnen, wenn explosionsfähige Atmosphäre vorhanden ist!



## 9. Wartungshinweise

Der Schallgeber erfordert keine besondere Wartung. Die äußere Reinigung sollte feucht mit einer schwachen Seifenlösung ohne Verwendung von Lösungsmittel erfolgen. Der Schallgeber darf nur in unbeschädigtem Zustand innerhalb der spezifizierten Kenndaten betrieben werden. Umbauten, Änderungen, fehlerhafter und unzulässiger Einsatz sowie die Nichtbeachtung der Hinweise dieser Betriebsanleitung schließen eine Gewährleistung aus. Ein Austausch von Komponenten darf nur mit Originalersatzteilen erfolgen. Reparaturen sind grundsätzlich im Herstellerwerk auszuführen.

# Instructions for operating and installing the DS series of acoustic alarms

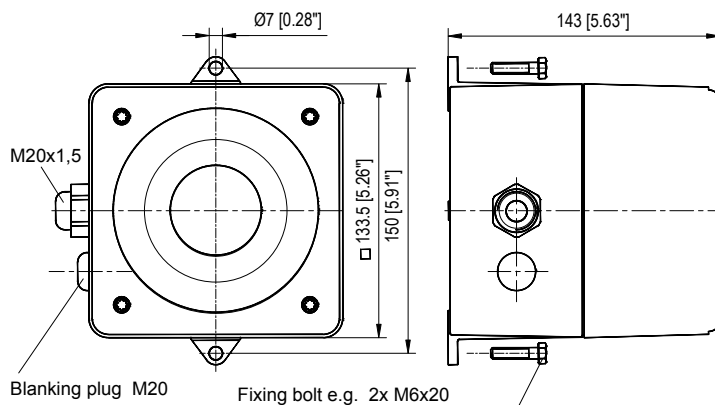
## 1. Description and use

The sounders of type series DS are designed for heavy-duty requirements under industrial conditions and can be used as universal alarm signalling units. The sounders suitable for indoor and outdoor use generate warning signals in 31 different tones which can be selected with the help of an internal switch. There is a possibility (optional) of switching over to a maximum of 3 other tones by external activation. The sound combination, besides the works setting, can be freely selected by adjusting on the spot. Special versions are available for special conditions of use. The alarm sounders are approved for the use in fire alarm systems (EN54-3 - Fire alarm devices) in buildings.


## 2. Installation

The best way to install the acoustic alarms is to fix them in place in their final location using bolts or similar fixing material. The housing and the fixing lugs are made of aluminium. The cable glands consist of a M20x1,5 threaded connection. The opening of the bell mouth must not point upwards, especially in the case of use outdoors or in a particularly dusty environment.

During installation it must be ensured that the connection cables are secured against tension and distortion. Please observe: The devices are not designed for portable use.



## 3. Technical Data

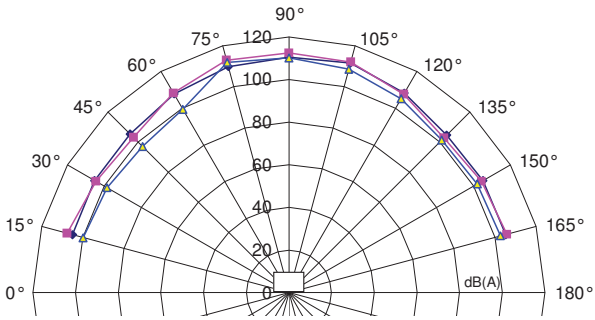
	DS 5						DS 10					
Max. sound level	108 dB(A) – 1m						114 dB(A) – 1m 12V DC: 110 dB(A) – 1m					
Operating temperature	-40°C ... +55°C (VdS, GL: -25°C ... +55°C)											
Storage temperature	-40°C ... +70°C											
Ingress protection	IP 66/67 (EN 60529)											
Environmental protection class EN 54-3'	Type B											
Protection class	I											
Rated voltage	12V DC	24V DC	48V DC	24V 50/60Hz	115V 50/60Hz	230V 50/60Hz	12V DC	24V DC	48V DC	24V 50/60Hz	115V 50/60Hz	230V 50/60Hz
Voltage range	10 - 15V	19 - 29V	41 - 53V	19 - 29V	95 - 127V	195 - 253V	10 - 15V	19 - 29V	41 - 53V	19 - 29V	95 - 127V	195 - 253V
Nominal current consumption	0,28A	0,24A	0,28A	0,28A	0,06A	0,02A	0,30A	0,40A	0,42A	0,42A	0,12A	0,06A
Power consumption	3,4W	6,7W	13,5W	7W	8VA	8VA	4W	10,1W	20,2W	10,5W	15VA	15VA
Duty Cycle	100%											
Clamp range of cable gland	8 – 12 mm											
Cross section of terminals	0,08 - 2,5mm <sup>2</sup>											
Surface coating	Epoxy resin RAL 3000											
Material	GD-AI Si12 Cu											
EC certificate and declaration of conformity							VdS 0786-CPD-20005 (EN54/3:2001/ A1:2002 / A2: 2006)					
Approvals							VdS: G28609 *					
Environmental Category	C, H, EMC1											

\* The tones listed below are VdS approved:

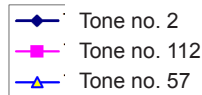
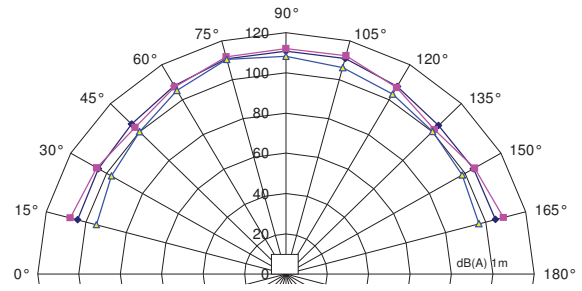
Stage 1		
2	500/ 1200Hz	Emergency Signal
128	800/ 1025Hz	Alternating tone
57	950Hz	Continuous tone

#### 4. Sound level

DS 10 sound pressure level horizontal diagram



DS 10 sound pressure level vertical diagram



min. sound pressure level at 19V in dB(A) 1m

#### 5. Taking into operation

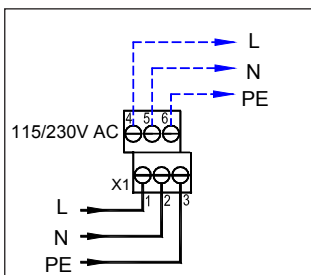
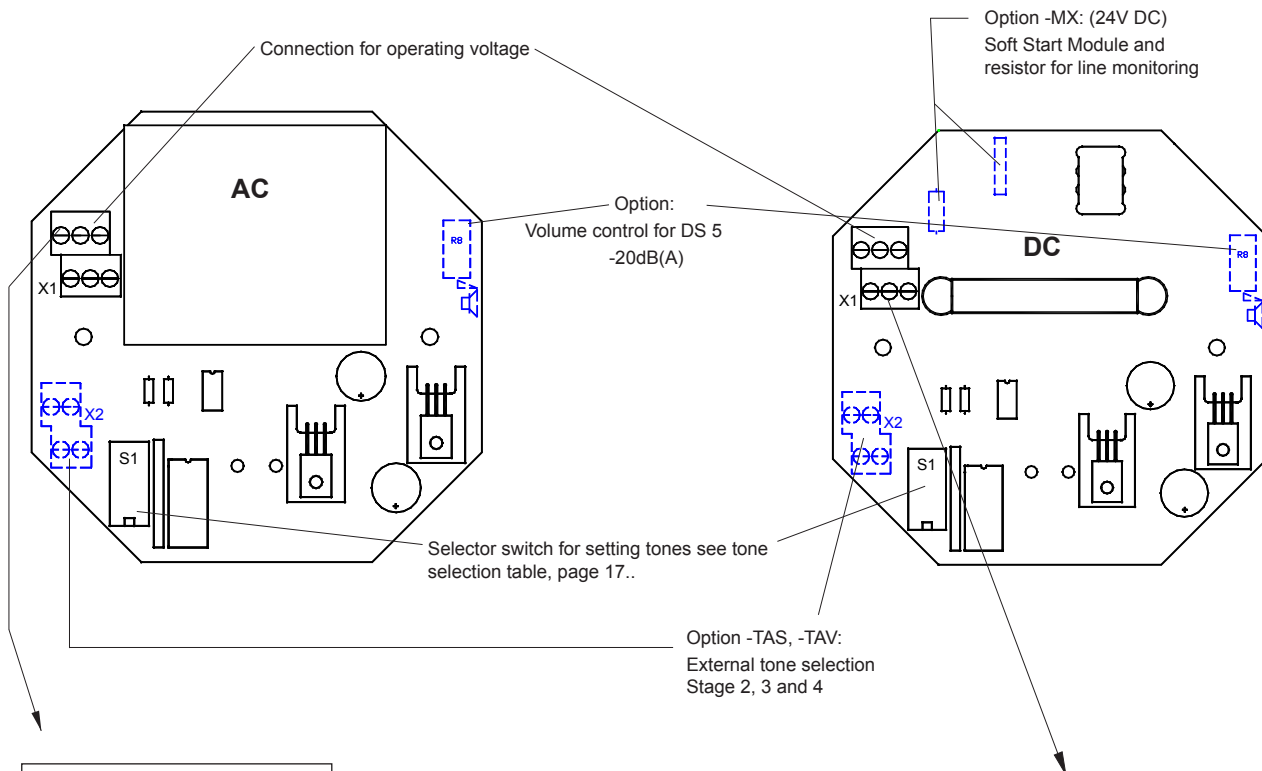
The acoustic alarm may only be connected to the electricity supply by a suitably authorized person. Prior to connection, it must be ensured that no voltage is applied to the acoustic alarm.

DC- versions: The device is provided with a reverse polarity protection. No function when polarity is reversed!

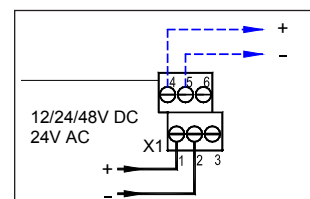
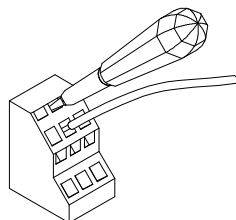
You can detach the front section after removing the 4 screws located on the front. During the installation the sealing has to be clean and intact. The housing screws (Torx-T20) are to be tightened with a torque of approx. 2 - 2,5 Nm in at least two passages crosswise.

The tone is set with the selector switch S1 according to the tone selection table, page 17.

#### Connection to the electrical supply and actuators - AC and DC



Wire connection



Power Supply for max. 10 additional sounders type DS 10 or max. 15 sounders type DS 5.

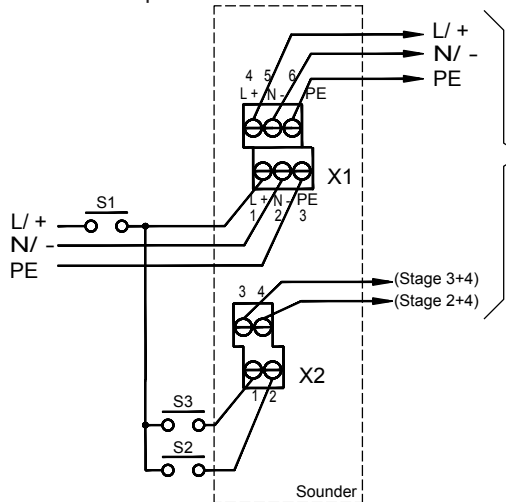
## 6. Option: External tone selection for sounders Type DS 5/ 10 -TAS and DS 5/ 10 -TAV

(Sounders with external tone selection are available in two different versions. This function is not integrated into the sounder as a standard function).

### Version 1 (DS 5 / DS 10 - TAS):

#### External tone selection via control voltage, possible for all service voltages

Connection example:



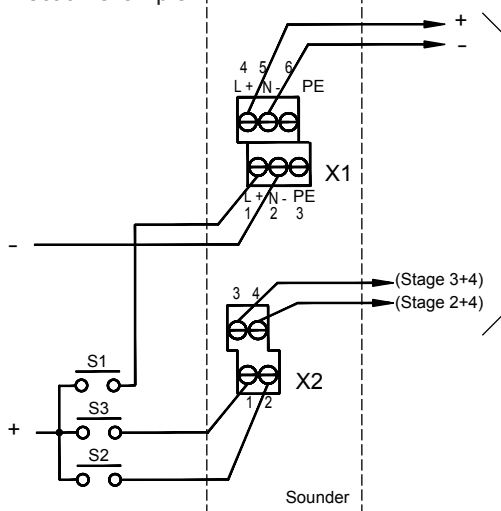
Connection for max. 10 additional sounders type DS 10  
or max. 15 sounders of type DS 5

	S1	S2	S3	
Stage 1	1	x		Load „S1“ with nominal current Load „S2“ + „S3“ with max. 10 mA.
Stage 2	x	x		
Stage 3	x		x	
Stage 4	x	x	x	
x = closed				
see tone selection table, page 17.				

### Version 2 (DS 5 / DS 10 - TAV)

#### External tone selection using operating voltage, possible for all DC-versions

Connection example:



Connection for max. 10 additional sounders type DS 10  
or max. 15 sounders of type DS 5

	S1	S2	S3	
Stage 1	1	x		Load of all inputs with nominal current.
Stage 2		x		
Stage 3			x	
Stage 4		x	x	
x = closed				
see tone selection table, page 17				

## 7. Individual combination of the tones for stages 1, 2, 3 and 4 (tone 32 of the Tone Selection Table)

In the case of sounders with external tone selection, the combinations of the tones for the stages 1 to 4 can be easily altered and thus adapted to the particular application. The tone of stage 1 will continue to be activated with selector switches 1 - 5. Stages 2, 3 and 4 are programmable.

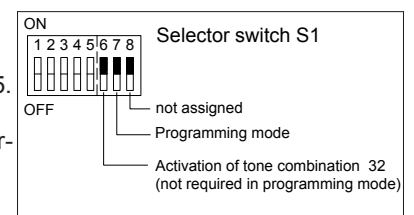


Work on the opened device may be carried out only by technically trained persons.

### Programming

The programming of stages 2, 3 and 4 can be described as follows:

- De-energise sounders
- Change to programming mode by selector switch position 7 to ON
- Selection of the selected (basic) tone by appropriate selector switch settings 1 - 5. (see tone selection table)
- Brief application of service voltage and control voltage to the appropriate input terminals for stages 2, 3 or 4 (see also connection examples, chapter 6.) The basic tone set is taken over by the stage activated.



**WARNING:** When the service voltage is switched on do not touch any live parts of the sounder.

Repeat for all stages ( 2 - 4) which are to be activated.

- De-energise sounder
- Switch off programming mode by means of selector switch setting 7 to OFF.

The tone for stage 1 is set, after the programming mode has been left, with the help of selector switches 1 to 5. Selection of the individual tone combination, by setting the selector switch 6 to ON (see Tone Selection Table, Tone Selection 32).

## 8. Special Versions

### 8.1 DS 5 + DS 10 -GL-Version




These sounders have been designed and certified in accordance with the Guideline of German Lloyd. Special demands are made on the stability when exposed to environmental influences and on electromagnetic compatibility (EMC).

### 8.2 9.2 Special versions for explosion hazard zones 2 and 22: DS 5 -3G/ 3D and DS 10 -3G/ 3D

These sounders are suitable for use in an explosion-hazard environment in zones 2 acc. to EN 60079-10-1 and 22 acc. to EN 60079-10-2. The sounders can be used for gases of the temperature classes T1, T2, T3 and T4 as well as for environments with non-conductive dusts.

The surface temperature of the housing does not exceed +135°C.

Standard conformity: Guideline 2014/34/EU (ATEX)  
EN 60079-0: 2012  
EN 60079-15: 2010  
EN 60079-31: 2014

Identification marking:  II3G Ex nAc IIC T4 -25°C ≤ Ta ≤ +55°C (all voltages except 24V AC)  
PDG 03.0001 X  II3G Ex nAc IIC T3 -25°C ≤ Ta ≤ +55°C (only 24V AC)  
 II3D Ex tc IIIB T135°C IP 66/67 -25°C ≤ Ta ≤ +55°C

### Installation requirements:

The sounders are to be installed in conformity with current editions of the appropriate parts of DIN EN 60079 or in accordance with equivalent IEC specifications.

EN 60079-10-1 Explosive atmospheres - Part 10-1: Classification of areas - Explosive gas atmospheres

EN 60079-10-2 Explosive atmospheres - Part 10-2: Classification of areas - Combustible dust atmospheres

EN 60079-14 Explosive atmospheres - Part 14: Electrical installations design, selection and erection

Applicable national constructor provisions are to be observed in the case of all work on the sounder.

In the case of work in explosion-hazard areas, the safety of persons and equipment depends upon adherence to all of the relevant safety regulations. The following is to be observed:

- Equipment Safety Act
- National safety regulations
- National accident prevention regulations
- National construction and erection regulations
- Generally accepted rules of technology
- Characteristic values of the sounder according to the rating plate and the operating instructions

### Special conditions X

The sounders are designed to be used in stationary installation. When using the original cable gland a strain relief for the connecting cable has to be ensured. The cable gland is restricted for applications with a low degree of mechanical hazard according to EN60079-0. If a protected installation is not possible Ex-e cable glands without restriction combined with a connection thread gasket have to be used.

Minimum requirement : M20x1,5, IP66/67, II3G Ex e IIC Gc / II3D Ex tc IIIB Dc, Tamb. -25°C .. +70°C.

Original cable gland: WISKA ESKE/1-e 20, sealing range 7 - 13mm, PTB 13 ATEX 1015 X.

### Further Notes:

The type of protection IP 66/67 must be established after installation by means of proper and correct closing of the casing and the use of matching cables and screwed cable glands. The sealing range of the screwed cable gland is to be adhered to. (Original cable gland: 7 - 13mm.)

During installation the seal of the housing is to be checked for damage and function. Damage can cancel out the explosion protection.

The housing screws (Torx-T20) are to be tightened with a torque of approximately 2 - 2,5 Nm in at least two passages crosswise.

Do not cover the opening of the bell mouth during operation otherwise too high surface temperatures may occur. The opening of the bell mouth must not point upwards after installation. Replacement of the device after ten years is recommended.

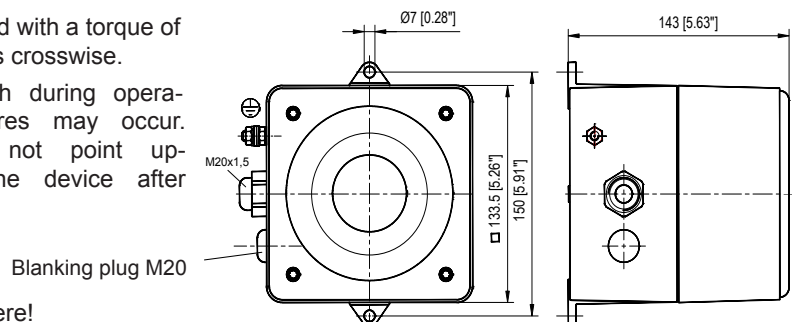
### Additional safety notes:

Do not open when energised!

Do not open when there is an explosive atmosphere!

## 9. Maintenance Instructions

The sounder does not require any special maintenance. External cleaning should be done moist with a mild soap solution without the use of solvents. The sounder may only be operated in the undamaged state within the specified rating. Conversions, alterations, improper and inadmissible use as well as the non-observance of the notes in these operating instructions shall render the warranty null and void. Components may be replaced only by original spare parts. As a matter of principle, repairs are to be carried out in the manufacturing works.





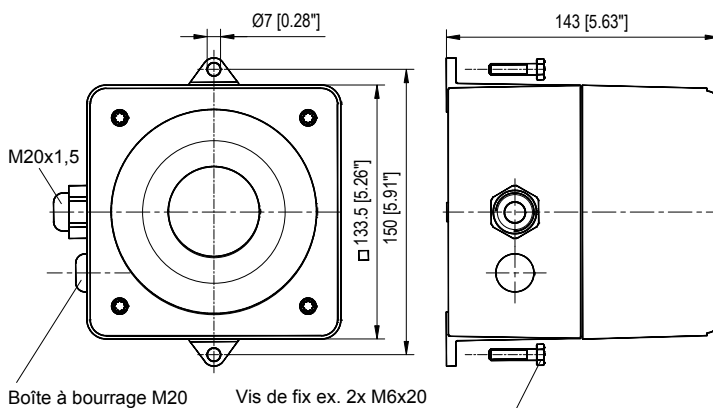
# Notice de montage et d'utilisation des sirènes DS 5 et DS 10

## 1. Description et emploi


Les sirènes, type DS, sont conçues pour des exigences sévères dans des conditions industrielles et sont utilisables comme avertisseurs universels de danger. Utilisées en intérieur et en extérieur, elles génèrent des signaux d'avertissement en 31 sons différents que l'on peut sélectionner à l'aide d'un commutateur interne. Une commande externe (en option) permet de commuter sur max. 3 autres sons. La combinaison des sons qui est réglée en usine peut également être programmée librement par le client. Des versions spéciales sont disponibles pour des conditions d'utilisation particulières. Les avertisseurs sonores sont utilisés et homologués dans des systèmes de détection et d'alarme incendie (EN54-3 - Dispositifs sonores d'alarme feu).

## 2. Installation

La meilleure façon d'installer ces sirènes est d'utiliser des vis ou tout autre système de fixation identique. Le boîtier et les pattes de fixation sont en fonte d'aluminium. Entrée de câble pour M20x1,5. Lors d'une utilisation en extérieur ou dans un milieu poussiéreux, l'ouverture du diffuseur ne doit pas être dirigée vers le haut. Lors de l'installation il faut prévoir un dispositif de protection contre les forces de tension et de torsion sur le câble. Attention: Les appareils n'ont pas été conçus en tant qu'appareils portables.



## 3. Caractéristique techniques

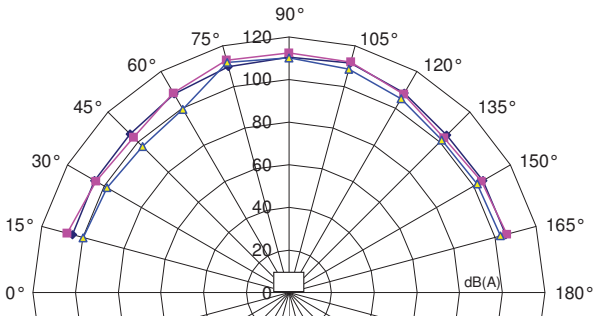
	DS 5						DS 10					
Intensité acoustique maximale	108 dB(A) – 1m						114 dB(A) – 1m 12V CC: 110 dB(A) – 1m					
Température de service	-40°C ... +55°C (VdS, GL: -25°C ... +55°C)											
Température de stockage	-40°C ... +70°C											
Indice de protection	IP 66/67 (EN 60529)											
Classe de protection environnement - EN54-3	Type B											
Type de protection	I											
Tension Nominale	12V CC	24V CC	48V CC	24V 50/60Hz	115V 50/60Hz	230V 50/60Hz	12V CC	24V CC	48V CC	24V 50/60Hz	115V 50/60Hz	230V 50/60Hz
Domaine de tension de service	10 - 15V	19 - 29V	41 - 53V	19 - 29V	95 - 127V	195 - 253V	10 - 15V	19 - 29V	41 - 53V	19 - 29V	95 - 127V	195 - 253V
Courant nominal	0,28A	0,24A	0,28A	0,28A	0,06A	0,02A	0,30A	0,40A	0,42A	0,42A	0,12A	0,06A
Puissance de raccordement	3,4W	6,7W	13,5W	7W	8VA	8VA	4W	10,1W	20,2W	10,5W	15VA	15VA
Durée de fonctionnement	100%											
Borne de fixation de presse-câble à vis	8 – 12 mm											
Section de raccord de bornes d'alimentation	0,08 - 2,5mm <sup>2</sup>											
Revêtement de surface	Résin époxyde RAL 3000											
Matériel	GD-AI Si12 Cu											
Déclaration de conformité							VdS 0786-CPD-20005 (EN54/3:2001/ A1:2002 / A2: 2006)					
Certificats							VdS: G28609 *					
Catégorie d'environnement	C, H, EMC1											

\* Les sons suivants sont reconnus VdS:

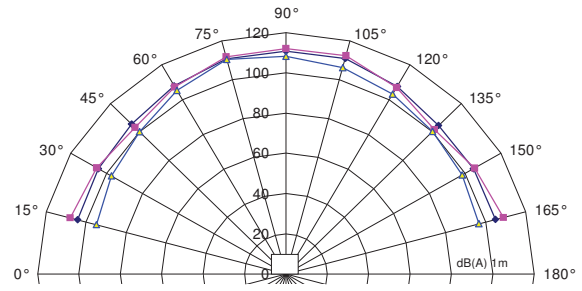
Son de Base		
2	500/ 1200Hz	Signal danger
128	800/ 1025Hz	Modulation bi-ton
57	950Hz	Son continu

#### 4. Intensité acoustique

DS 10 puissance sonore - diagramme horizontale



DS 10 puissance sonore - diagramme vertical



- ◆ Son no. 2
- Son no. 128
- ▲ Son no. 57

min. puissance sonore - 19V [dB(A), distance 1m]

#### 5. Mise en route

L'avertisseur sonore ne doit être câblé que par une personne habilitée. Avant la connexion, s'assurer que l'appareil n'est pas sous tension.

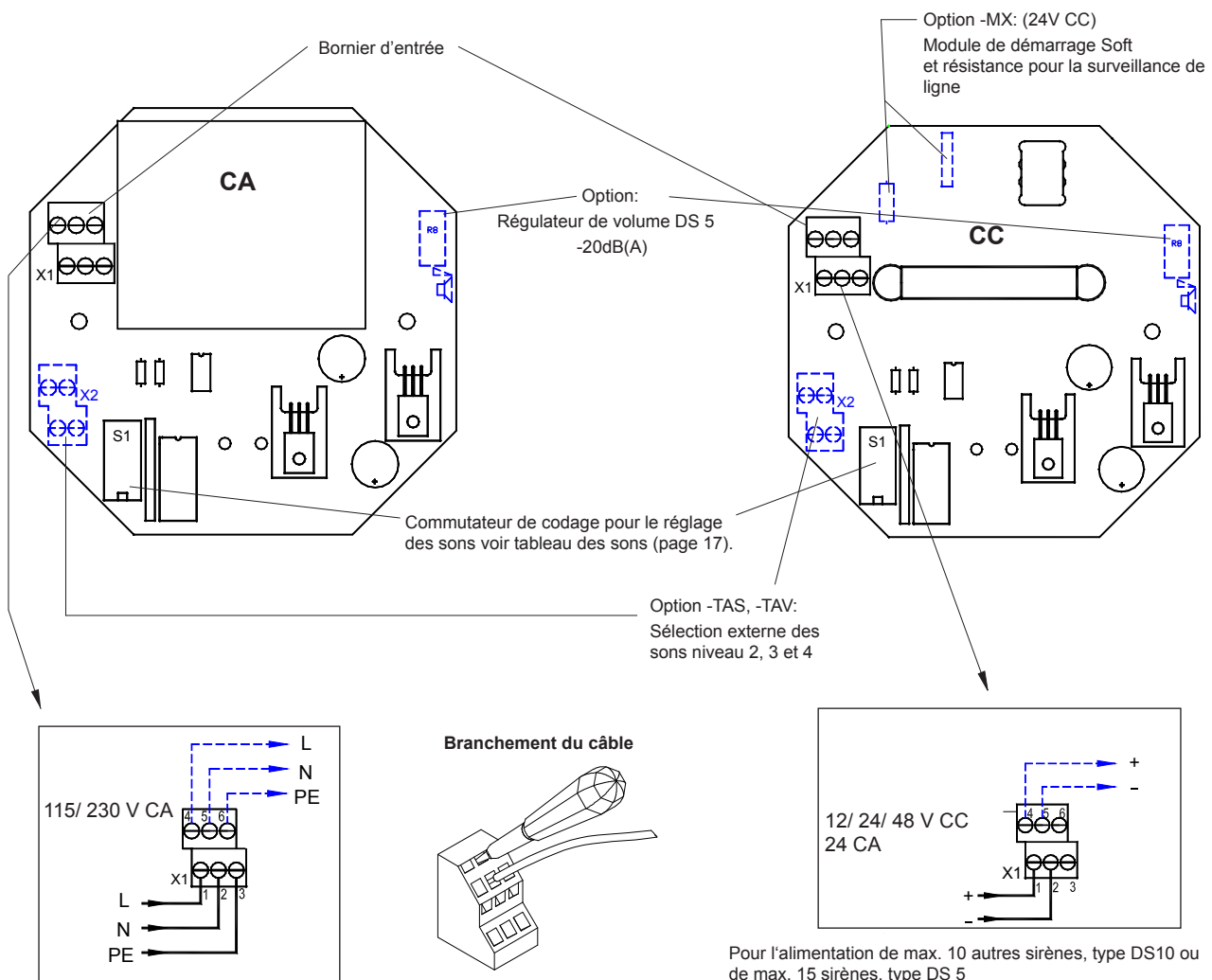
Version CC: La sirène est équipée avec une protection contre l'inversion de polarité. Pas de fonction en cas de l'inversion de la polarité!

Pour désolidariser la face avant de l'appareil, il suffit de dévisser les quatre vis situées sur la face avant du boîtier. Pendant l'installation, tenir compte et ne pas détériorer le joint d'étanchéité.

Les vis de fermeture (Torx-T20) doivent être serrées avec un couple d'approximativement 2 - 2,5 Nm dans au moins 2 passages en travers.

La sélection des sons s'effectue à l'aide des commutateurs DIP (S1) selon le tableau des sons (page 17).

#### Raccordement électrique et éléments de commande - CA et CC



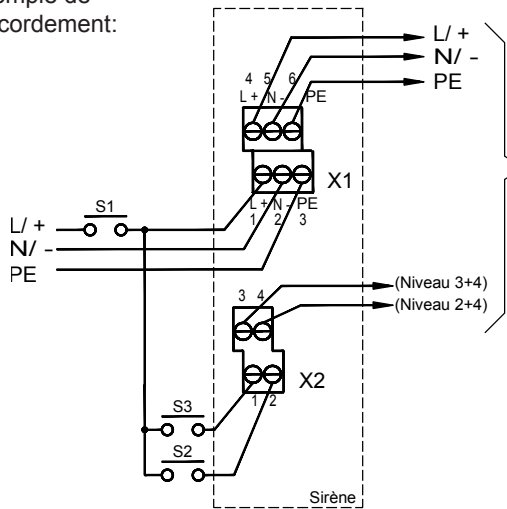
## 6. Option: Sélection externe des sons pour sirènes Type DS 5/ 10 -TAS et DS 5/ 10 -TAV

(Les sirènes à sélection externe des sons sont disponibles en deux variantes différentes. Cette fonction n'est pas intégrée en standard dans la sirène).

### Variant 1 (DS 5 / DS 10 - TAS):

#### Sélection externe des sons par tension de commande, possible pour toutes les tensions de service

Exemple de raccordement:



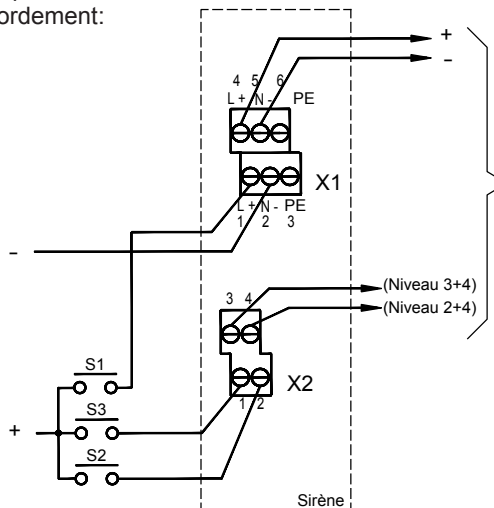
Pour l'alimentation de max. 10 autres sirènes, type DS 10 ou de max. 15 sirènes, type DS 5.

	S1	S2	S3	
Son de Base	1	x		Charge „S1“ avec courant nominal Charge „S2“ + „S3“ avec max. 10 mA
Niveau	2	x	x	
Niveau	3	x	x	
Niveau	4	x	x	
x = fermé				
voir tableau des sons				

### Variant 2 (DS 5 / DS 10 - TAV)

#### Sélection externe des sons par tension de commande, possible pour tous tensions continues

Exemple de raccordement:



Pour l'alimentation de max. 10 autres sirènes, type DS 10 ou de max. 15 sirènes, type DS 5.

	S1	S2	S3	
Son de Base	1	x		Charge de toutes les entrées avec courant nominal
Niveau	2		x	
Niveau	3		x	
Niveau	4		x	
x = fermé				
voir tableau des sons				

## 7. Combinaison individuelle des sons pour niveau 1, 2, 3 et 4 (modalité 32 du tableau des sons)

Pour les sirènes à sélection externe du son, les sons pour les niveaux 1 à 4 peuvent être sélectionnés et modifiés à volonté et adaptés à l'utilisation respective. Le son du niveau 1 continue d'être sélectionnée à l'aide du commutateur de codage 1 - 5. Les niveaux 2, 3 et 4 sont programmables.

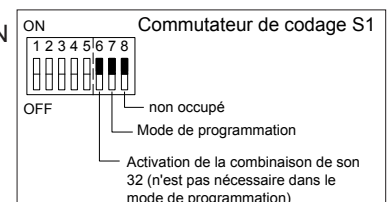


Ne faire effectuer les travaux sur l'appareil ouvert que par un personnel compétent.

#### Programmation:

On peut procéder à la programmation des niveaux 2, 3 et 4 comme décrit ci-après.

- Mettre la sirène hors tension
- Passer au mode de programmation en mettant le commutateur de codage 7 sur ON
- Sélection du son (de base) désirée en positionnant le commutateur en conséquence sur les positions 1 - 5 (voir tableau des sons, page 17)
- Application temporaire de la tension de service et de la tension de commande aux bornes d'entrée respectives pour niveau 2, 3 ou 4 (voir également sous Exemples de raccordement, chapitre 6.) Le son de base réglée est adoptée du niveau sélectionné.



**ATTENTION:** Lors du branchement de la tension de service, ne pas toucher aux pièces de la source sonore qui sont sous tension.

- Répétition pour tous les niveaux (2 - 4) qui doivent être sélectionnés
- Mettre la sirène hors tension
- Éteindre le mode de programmation en mettant le commutateur de codage 7 sur OFF

Après avoir quitté le mode de programmation, le son pour le niveau 1 se règle toujours comme auparavant avec le commutateur de codage 1 à 5. Sélection de la combinaison de son individuelle en mettant le commutateur de codage 6 sur ON. (voir tableau des sons 32).

## 8. Versions spéciales

### 8.1 DS 5 + DS 10 Version GL

Ces sirènes sont construites et certifiées en conformité avec les directives de la „Germanischer Lloyd“. Des exigences particulières visent la stabilité face aux influences de l'environnement et à la compatibilité électromagnétique (CEM).

### 8.2 Versions spéciales pour zones Ex 2 et 22 : DS 5 -3G/ 3D et DS 10 -3G/ 3D

Ces sirènes sont conçues pour une utilisation en milieu explosible des zones 2 selon la norme NE 60079-10-1 et 22 selon la norme NE 60079-10-2. Les sources sonores peuvent être utilisées pour des gaz des catégories de température T1, T2, T3 et T4 ainsi que des poussières non conductrices. La température de surface n'exécède pas +135° C.

Conformité aux normes : Directive 2014/34/EU (ATEX)

NE 60079-0: 2012

NE 60079-15: 2010

NE 60079-31: 2014

Caractérisation :  II3G Ex nAc IIC T4 -25°C ≤ Ta ≤ +55°C (toutes les tensions de service excepté 24V CA)

PDG 03.0001 X  II3G Ex nAc IIC T3 -25°C ≤ Ta ≤ +55°C (seulement 24V CA)

 II3D Ex tc IIIB T135°C IP 66/67 -25°C ≤ Ta ≤ +55°C

### Exigences au niveau installation:

Les sirènes doivent être installées en conformité avec les versions actuellement en vigueur des sections appropriées de la norme NE 60079 ou conformément à des spécifications IEC équivalentes.

NE 60079-10-1 Atmosphères explosives - Partie 10-1: Classement des emplacements - Atmosphères explosives gazeuses

NE 60079-10-2 Classement des emplacements – Atmosphères explosives poussiéreuses

NE 60079-14 Atmosphères explosives - Partie 14: Conception, sélection et construction des installations électriques

Pour travailler sur la sirène, observer les prescriptions d'installation en vigueur dans le pays.

Pendant les travaux dans des zones explosibles, la sécurité du personnel et de l'installation dépend de l'observation de toutes les prescriptions de sécurité essentielles. Observer les prescriptions suivantes:

- la loi relative à la sécurité des appareils
- les prescriptions nationales de sécurité
- les instructions nationales préventives contre les accidents
- les prescriptions nationales de montage
- les règles de la technique généralement reconnues
- les paramètres de la source sonore conformément à la plaque signalétique et le mode d'emploi

### Conditions particulières X

La sirène est prévue pour une installation fixe.

Si des passe-câbles à vis d'origine sont utilisés, il est nécessaire de tenir compte des colliers de fixation des câbles d'alimentation. Les passe-câbles à vis sont limitées aux applications à faible risque mécanique selon la norme NE60079-0.

Quand une installation protégée n'est pas possible, passe-câbles à vis antidéflagrante (Ex-e) sans cette restriction et avec un joint d'étanchéité doivent être utilisés.

Minimum requis : M20x1,5, IP66/67, II3G Ex e IIC Gc / II3D Ex tc IIIB Dc, Ta -25°C - +70°C.

Passe-câble d'origine: WISKA ESKE/1-e 20, zone d'étanchéité 7 - 13mm, PTB 13 ATEX 1015 X.

### Plus d'informations:

Après l'installation, assurer la classe de protection IP 66/67 en fermant correctement le boîtier et en utilisant des câbles et des passe-câbles à vis appropriés. Vérifier la zone d'étanchéité de la passe-câble à vis (passe-câble à vis d'origine: 7 - 13mm.) Vérifier l'état des garnitures d'étanchéité du boîtier et si elles ne sont pas endommagées. En cas d'endommagement, la protection ex n'est éventuellement pas donnée.

Les vis de fermeture (Torx-T20) doivent être serrées avec un couple d'approximativement 2 - 2,5 Nm dans au moins 2 passages en travers.

Ne pas fermer l'ouverture du diffuseur afin d'éviter la production de température a trop élevées.

L'ouverture du diffuseur ne doit pas être dirigée vers le haut après le montage de la sirène. Il est recommandé de changer l'appareil après 10 ans.

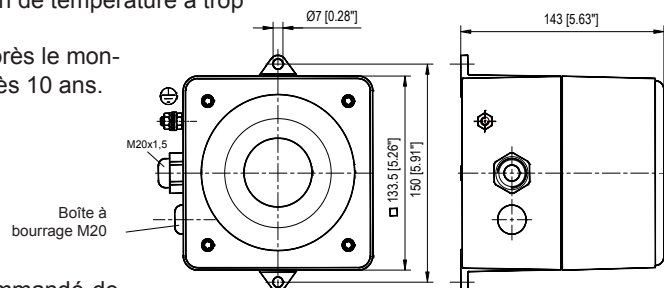
### Remarques de sécurité complémentaires:

Ne pas ouvrir, si la source sonore est sous tension !

Ne pas ouvrir en présence d'une atmosphère explosible !

## 9. Notices d'entretien

La sirène ne nécessite aucun entretien particulier. Il est recommandé de procéder le nettoyage humide avec une faible solution de savon; ne pas utiliser de solvant. Ne faire fonctionner la sirène que si elle est en parfait état et seulement dans le cadre des données assignées. Les transformations, modifications, utilisations non-conformes et non admissibles, ainsi que le non-respect des notices de ce mode d'emploi excluent une garantie. Lors d'un échange des composants, ne prendre que des pièces de rechange originales. Les réparations seront toujours effectuées en usine.



# Manuale d'uso e installazione - Segnalatore acustico – Serie: DS 5 e DS 10

## 1. Descrizione e impiego

I segnalatori acustici della serie DS sono pensati per l'impiego in ambienti industriali con condizioni gravose e possono essere utilizzati come segnali di pericolo universali. I segnalatori acustici, idonei per interni ed esterni, producono dei segnali di allarme con 31 suoni diversi, selezionabili grazie a un selettore interno.

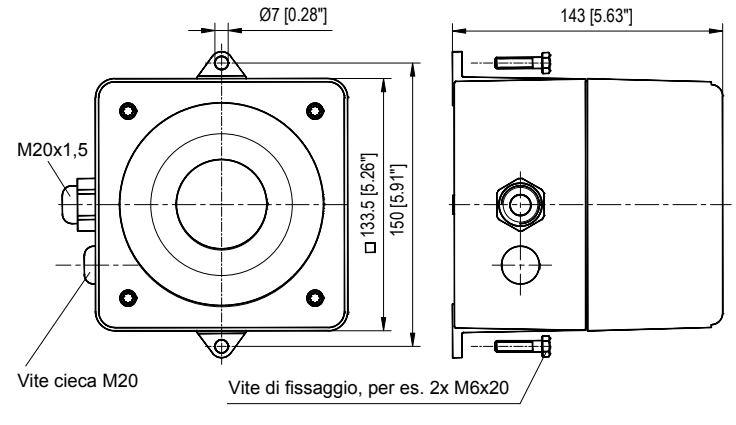
Grazie a un dispositivo di comando esterno (opzionale), è possibile commutare fino a 3 suoni aggiuntivi. Oltre alle impostazioni di fabbrica, è possibile scegliere liberamente la combinazione dei suoni mediante l'impostazione in loco. Sono disponibili versioni speciali per condizioni di impiego particolari. Questi segnalatori acustici sono omologati per l'impiego negli impianti antincendio di edifici.

## 2. Installazione


I segnalatori acustici devono essere fissati alla superficie di montaggio utilizzando preferibilmente delle viti o dispositivi analoghi. La custodia e le alette di fissaggio sono in alluminio. Per l'ingresso cavi si utilizzano raccordi M20 x 1,5.

L'apertura della tromba acustica non deve essere rivolta verso l'alto, in particolare in caso di impiego all'esterno oppure in ambienti con forte presenza di polvere.

In fase di installazione controllare il cavo di collegamento al fine di prevenirne la trazione e la torsione. Attenzione: questi segnalatori non sono progettati per un uso mobile.



## 3. Specifiche tecniche

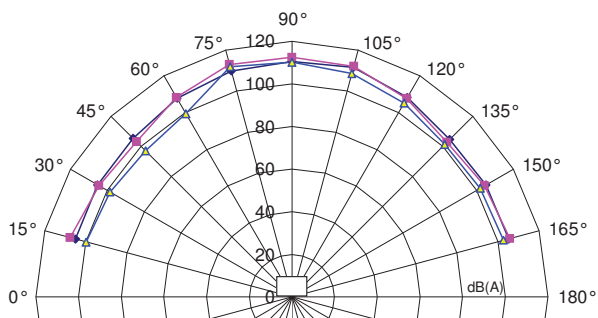
	DS 5						DS 10					
Massima intensità sonora	108 dB(A) – 1m						114 dB(A) – 1m 12V CC: 110 dB(A) – 1m					
Temperatura d'esercizio	-40°C ... +55°C (VdS, GL: -25°C ... +55°C)											
Temperatura di stoccaggio	-40°C ... +70°C											
Grado di protezione	IP 66/67 (EN 60529)											
Classe di protezione ambientale secondo EN54-3												
Classe di protezione	I											
Tensione nominale	12V CC	24V CC	48V CC	24V 50/60Hz	115V 50/60Hz	230V 50/60Hz	12V CC	24V CC	48V CC	24V 50/60Hz	115V 50/60Hz	230V 50/60Hz
Intervallo di tensione	10 - 15V	19 - 29V	41 - 53V	19 - 29V	95 - 127V	195 - 253V	10 - 15V	19 - 29V	41 - 53V	19 - 29V	95 - 127V	195 - 253V
Corrente assorbita nominale	0,28A	0,24A	0,28A	0,28A	0,06A	0,02A	0,30A	0,40A	0,42A	0,42A	0,12A	0,06A
Potenza assorbita	3,4W	6,7W	13,5W	7W	8VA	8VA	4W	10,1W	20,2W	10,5W	15VA	15VA
Fattore di servizio	100 %											
Intervallo di serraggio del raccordo pressacavo	8 – 12 mm											
Sezione di allacciamento dei morsetti	max. 2,5mm <sup>2</sup>											
Rivestimento superficiale	Resina epossidica RAL 3000											
Materiale	GD-AI Si12 Cu											
Certificato di conformità CE							VdS 0786-CPD-20005 (EN54/3:2001/ A1:2002 / A2: 2006)					
Omologazioni							VdS: G28609 *					
Categoria ambientale	C, H, EMC1											

\* I seguenti suoni dispongono di approvazione VdS:

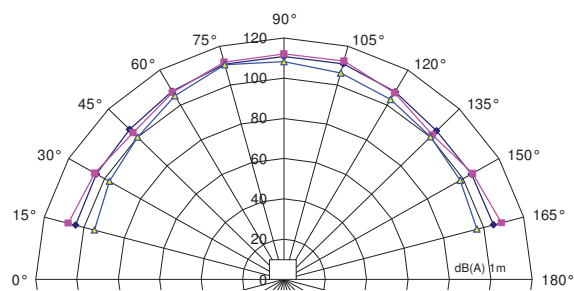
Suono base		
2	500/ 1200Hz	Segnale d'emergenza
128	800/ 1025Hz	Suono alternato
57	950Hz	Suono continuo

## 4. Intensità sonora

DS 10 Intensità sonora – grafico orizzontale



DS 10 Intensità sonora – grafico verticale



- ◆ Suono n°: 2
- Suono n°: 128
- ▲ Suono n°: 57

Intensità sonora minima in cond. amb. = 19V in dB(A) 1m

## 5. Messa in funzione

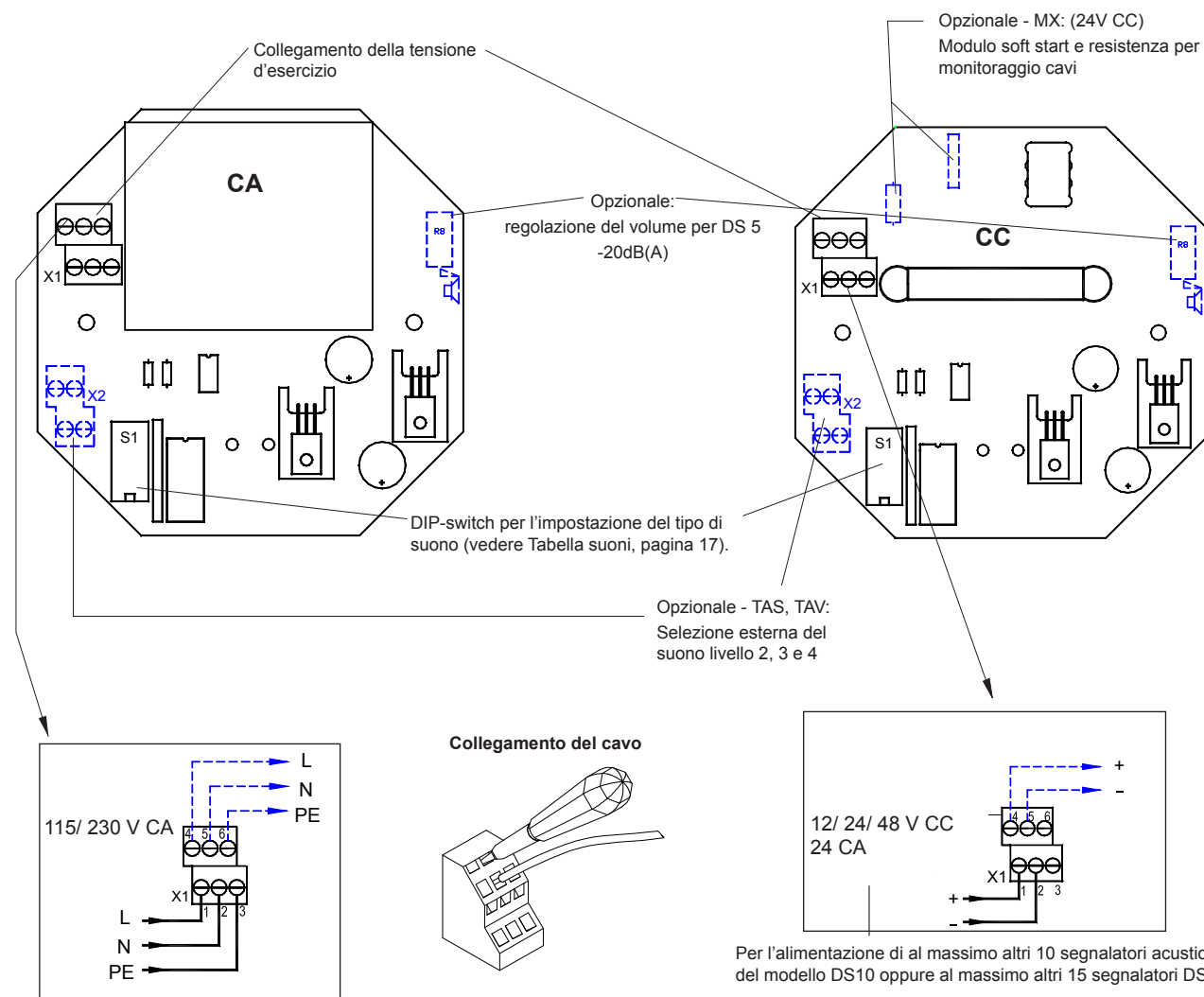
Il collegamento elettrico deve essere realizzato esclusivamente a opera di personale autorizzato in tal senso. Prima del collegamento accertarsi che il segnalatore acustico non sia sotto tensione.

Tensione CC: il segnalatore acustico è dotato di protezione contro l'inversione di polarità. Nessun funzionamento in caso di polarità dei collegamenti invertita!

Rimuovere il coperchio anteriore allentando le 4 viti posizionate sul lato anteriore. Durante l'installazione assicurarsi che la guarnizione sia sempre pulita e integra. Le viti di chiusura della custodia (Torx-T20) devono essere strette con coppia pari a circa 2 - 2,5 Nm serrandole con sequenza diagonale.

Per l'installazione dei suoni avvalersi del DIP-switch S1 (vedere Tabella suoni, pagina 17).

## Collegamento elettrico ed elementi di comando - CA e CC



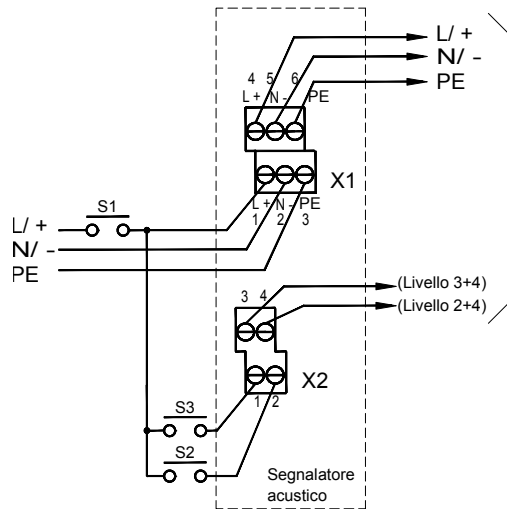
## 6. Opzionale: selezione esterna dei suoni per i modelli DS 5/ 10 -TAS e DS 5/ 10 -TAV

(i segnalatori acustici con selezione esterna dei suoni sono disponibili in due varianti. Questa funzione non fa parte della dotazione di serie dei segnalatori acustici)

### Variante 1 (DS 5 / DS 10 - TAS):

#### Selezione esterna dei suoni tramite tensione di comando, possibile per tutte le tensioni d'esercizio

Esempio di collegamento:



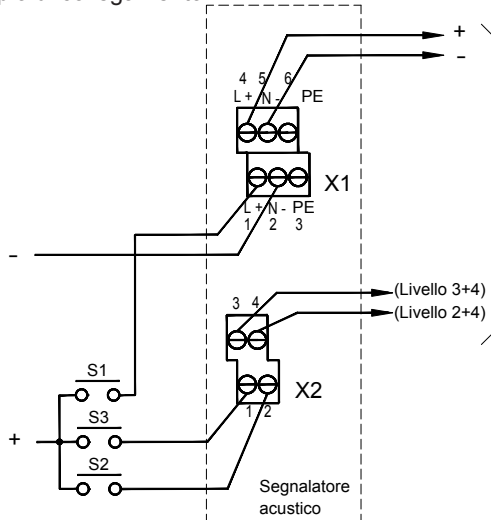
Per l'alimentazione di altri segnalatori acustici;  
max. 10 del modello DS 10 o max. 15 del modello DS 5

	S1	S2	S3	
Suono base	1	x		Alimentare "S1" con corrente nominale Alimentare "S2" + "S3" al massimo con 10mA
Livello	2	x	x	
Livello	3	x	x	
Livello	4	x	x	
x = chiuso				
Vedere Tabella suoni				

### Variante 2 (DS 5 / DS 10 - TAV)

#### Selezione esterna dei suoni tramite alimentazione di corrente, possibile per tutti i dispositivi CC

Esempio di collegamento:



Per l'alimentazione di altri segnalatori acustici;  
max. 10 del modello DS 10 o max. 15 del modello DS 5

	S1	S2	S3	
Suono base	1	x		Tutti gli ingressi sono alimentati con corrente nominale
Livello	2	x		
Livello	3		x	
Livello	4	x	x	
x = chiuso				
Vedere Tabella suoni				

## 7. Combinazione personalizzata dei suoni per i livelli 1, 2, 3 e 4 (suono 32 della Tabella suoni)

Nei segnalatori acustici con selezione esterna dei suoni le combinazioni dei suoni per i livelli da 1 a 4 possono essere leggermente modificate per adattarle di volta in volta al contesto di impiego. Il suono del livello 1 viene sempre selezionato tramite le levette 1-5 del DIP-Switch. I livelli 2, 3 e 4 possono essere programmati.

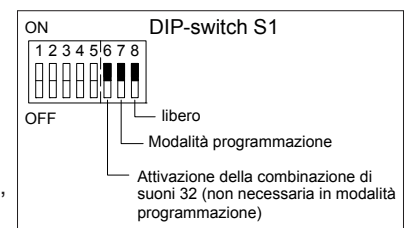


Eventuali interventi sul dispositivo aperto possono essere effettuati solo da tecnici opportunamente formati.

### Programmazione

Per la programmazione dei livelli 2, 3 e 4 procedere come descritto di seguito:

- Scollegare il segnalatore acustico dalla corrente
- Mettere in modalità programmazione posizionando su ON la levetta 7 del DIP-switch
- Selezionare il suono desiderato azionando le levette 1-5 del DIP-switch (vedere Tabella suoni, pagina 17)
- Dare per breve tempo corrente d'esercizio e corrente di comando ai rispettivi morsetti di ingresso per i livelli 2, 3 o 4 (vedere anche gli esempi di collegamento, capitolo 6) Il livello attivo acquisisce il suono base impostato.



**ATTENZIONE!** Quando viene attivata la tensione d'esercizio non toccare le parti conduttrici del segnalatore acustico.

- Ripetere le fasi precedenti per tutti i livelli (2-4) che si intende controllare
- Scollegare il segnalatore acustico dalla corrente
- Disattivare la modalità programmazione posizionando su OFF la levetta 7 del DIP-switch

Una volta usciti dalla modalità programmazione, per impostare il suono del livello 1 utilizzare come al solito le levette da 1 a 5 del DIP-switch. Per selezionare la combinazione di suoni personalizzata, posizionare la levetta 6 del DIP-switch su ON. (vedere Tabella suoni, suono 32)

## 8. Versioni speciali

### 8.1 DS 5 + DS 10 -GL-Version

Questi segnalatori acustici sono costruiti e certificati in conformità alle norme della Germanischer Lloyd. Soddisfano requisiti particolari in termini di stabilità rispetto all'azione di influssi ambientali e in termini di compatibilità elettromagnetica (CEM).

### 8.2 Versioni speciali per aree a rischio di esplosione Ex-Zone 2 e 22: DS 5 -3G/ 3D e DS 10 -3G/ 3D

Questi segnalatori acustici possono essere impiegati in aree a rischio di esplosione della zona 2 ai sensi della norma EN 60079-10 e della zona 22 ai sensi della norma EN 60079-10-2. Questi segnalatori acustici possono essere impiegati in presenza di gas appartenenti alle classi di temperatura T1, T2, T3 e T4 e in aree con polveri non conduttrici.

La temperatura superficiale della custodia del segnalatore acustico non supera i 135 °C.

Norme di riferimento:  
Direttiva 2014/34/EU (ATEX)  
EN 60079-0: 2012  
EN 60079-15: 2010  
EN 60079-31: 2014

Marchatura:  
PDG 03.0001 X II3G Ex nAc IIC T4 -25°C ≤ Ta ≤ +55°C (tutte le tensioni tranne 24V CA)  
II3G Ex nAc IIC T3 -25°C ≤ Ta ≤ +55°C (solo 24V CA)  
II3D Ex tc IIIB T135°C IP 66/67 -25°C ≤ Ta ≤ +55°C

### Requisiti di installazione:

I segnalatori acustici devono essere installati in conformità alle versioni vigenti delle parti pertinenti della norma DIN EN 60079 oppure in conformità alle equipollenti specifiche IEC.

EN 60079-10-1 Atmosfera esplosiva - Parte 10-1: Classificazione dei luoghi – Atmosfere esplosive per la presenza di gas

EN 60079-10-2 Atmosfera esplosiva - Parte 10-2: Classificazione dei luoghi – Atmosfere esplosive per la presenza di polveri

EN 60079-14 Atmosfera esplosiva - Parte 14: Progettazione, selezione e installazione di impianti elettrici

Durante qualsiasi intervento sui segnalatori acustici è necessario rispettare le disposizioni nazionali in materia di installazione.

In caso di interventi in luoghi a rischio di esplosione, la sicurezza delle persone e degli impianti dipende dal rispetto di tutte le norme di sicurezza pertinenti. È pertanto necessario attenersi a:

- Legge in materia di sicurezza dei dispositivi
- Disposizioni nazionali in materia di sicurezza
- Norme antinfortunistiche nazionali
- Disposizioni nazionali in materia di montaggio
- Norme tecniche generalmente riconosciute
- Parametri del segnalatore acustico come indicato sulla targhetta identificativa e nel manuale d'uso.

### Condizioni di impiego particolari X

I segnalatori acustici sono destinati all'installazione fissa. Utilizzando raccordi pressacavo originali si ottiene uno scarico della trazione dei cavi di collegamento. L'impiego del raccordo pressacavo è limitato alle applicazioni con basso pericolo meccanico secondo la norma EN 60079-0. Se non è possibile realizzare un'installazione protetta, utilizzare raccordi pressacavo Ex-e senza la suddetta restrizione insieme a una guarnizione di tenuta.

Requisiti essenziali: M20x1,5, IP66/67, II3G Ex e IIC Gc / II3D Ex tc IIIB Dc, Tamb. -25 °C .. +70 °C.

Pressacavo originale: WISKA ESKE/1-e 20, range di tenuta 7 - 13mm, PTB 13 ATEX 1015 X.

**Avvertenza:** A installazione completata, realizzare il grado di protezione IP 66/67 chiudendo la custodia e utilizzando cavo e raccordo pressacavo adatti.

Attenersi al range di tenuta del raccordo pressacavo, che equivale a 7 - 13 mm per il raccordo originale.

Prima di procedere con il montaggio, controllare che la tenuta sia pulita e integra. L'eventuale presenza di danni può compromettere la protezione antideflagrante.

Le viti di chiusura della custodia (Torx-T20) devono essere strette con coppia pari a circa 2 - 2,5 Nm serrandole con sequenza diagonale.

Nonappare mai l'apertura di emissione acustica in funzione, altrimenti si rischia un'elevata temperatura superficiale della custodia.

L'apertura della tromba acustica non deve essere rivolta verso l'alto, una volta montato il generatore acustico.

Si consiglia di sostituire il generatore acustico dopo 10 anni.

### Precauzioni aggiuntive

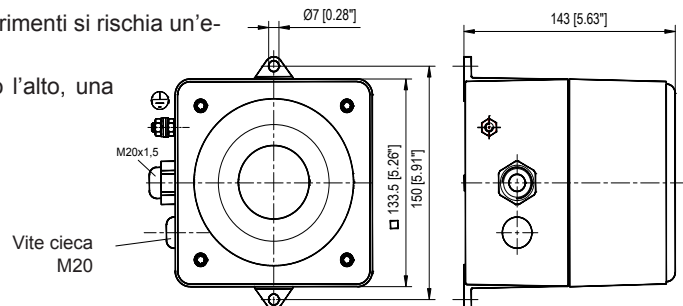
Non aprire se sotto tensione!

Non aprire in presenza di atmosfera esplosiva!

## 9. Manutenzione

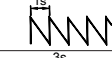
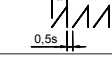
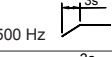
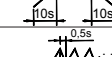
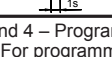

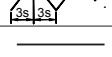
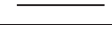
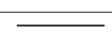
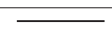
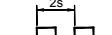
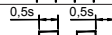
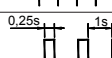
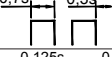

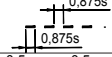
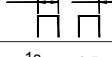
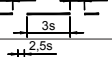

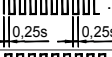

Il segnalatore acustico non necessita di una particolare manutenzione. Per la pulizia esterna utilizzare un detergente neutro senza solventi.

Il segnalatore acustico può essere utilizzato solo se perfettamente integro e nel rispetto dei dati tecnici specificati. Eventuali modifiche e alterazioni così come l'impiego errato o non consentito e il mancato rispetto delle istruzioni riportate nel presente manuale comportano l'esclusione della garanzia. Per eventuali sostituzioni di componenti utilizzare solo pezzi di ricambio originali. Gli interventi di riparazione vengono effettuati in linea di massima presso l'officina del costruttore.





Tonartentabelle/ Tone Selection/ Tableau des sons/ Tabella suoni

Grund- ton Nr./ Stage1/ Son de base/ N° suono base							Beschreibung – Grundton (Voreinstellung: Ton-Nr. 2) Description stage 1 (No. 2 = pre-set) Description du son de base ( Pré-réglage Son-No. 2) Descrizione – suono base (pre-impostazione: suono n° 2)		Stufe Stage Niveau Livello	Stufe Stage Niveau Livello	Stufe Stage Niveau Livello	
	1	2	3	4	5	6			2	3	4	
0							kein Ton/ No tone/ Pas de son/ Nessun suono			2	88	57
2					ON		Notsignal / Unified emergency signal / Signal danger répétitif descendant/ Segnale d'emergenza - DIN 33404/T3 -			128	112	57
15	ON		ON	ON			ansteigender Sägezahn mit Pause / Sawtooth/ Son en dents de scie / Segnale ascendente a dente di sega con pausa			131	54	112
23	ON		ON	ON	ON		Sirene / Siren / Sirène montante et descendante / Sirena			24	60	112
24	ON	ON		ON	ON		Sirene / Siren / Sirène montante et descendante / Sirena			55	23	131
26	ON	ON	ON		ON		Sirene / Siren / Sirène montante et descendante / Sirena - Hoechst -			2	100	93
31	ON	ON	ON	ON	ON		Sirene / Siren / Sirène montante et descendante / Sirena - NF C 48-265 -			128	54	57
32	0	0	0	0	0	ON	Auswahl der frei belegbaren Tonkombinationen in Stufe 2, 3 und 4 – Programmierung s. Kapitel 7/ Selection of the freely assignable tone combinations in stages 2,3 and 4. For programming see Chapter 7/ Sélection des combinaisons de sons libres au niveau 2, 3 et 4. Programmation, voir chapitre 7/ Selezione delle combinazioni libere di suoni per i livelli 2, 3 e 4 – Per la programmazione fare riferimento al capitolo 7					
36	ON	ON	ON				Sirene / Siren / Sirène montante et descendante / Sirena			146	67	57
45			ON	ON			Sirene / Siren / Sirène montante et descendante / Sirena			2	57	93
54		ON	ON	ON			Dauerton / Continuous tone / Son continu / Suono continuo			2	57	67
55		ON	ON		ON		Dauerton / Continuous tone / Son continu / Suono continuo			2	88	128
57			ON				Dauerton / Continuous tone / Son continu / Suono continuo			2	128	88
60		ON	ON				Dauerton / Continuous tone / Son continu / Suono continuo			24	93	125
63		ON		ON	ON		Dauerton / Continuous tone / Son continu / Suono continuo - Bayer -			2	97	93
67		ON		ON			Dauerton / Continuous tone / Son continu / Suono continuo			24	93	125
88			ON		ON		Unterbrochener Ton / Interrupted tone / Son intermittent / Suono intermittente			2	57	128
90	ON						Unterbrochener Ton / Interrupted tone / Son intermittent / Suono intermittente			2	127	108
92	ON			ON			Unterbrochener Ton / Interrupted tone / Son intermittent / Suono intermittente			131	146	57
93		ON			ON		Hupe / Electromechanical horn / Trompe électro-mécanique / Segnale acustico			2	128	57
97	ON				ON		Unterbrochener Ton / Interrupted tone / Son intermittent / Suono intermittente - Bayer -			2	63	93
98		ON					Notsignal Schweden / Swedish imminent danger signal / Son pulsé rapide / Segnale d'emergenza in Svezia - SS 031711 -			112	128	57
100	ON	ON	ON	ON			Unterbrochener Ton / Interrupted tone / Son intermittent / Suono intermittente			2	57	125
108		ON	ON	ON	ON		Unterbrochener Ton / Interrupted tone / Son intermittent / Suono intermittente			2	127	60
112				ON			Notsignal für Räumung/ Audible emergency evacuation signal/ Signal international d'évacuation / Segnale d'emergenza per evacuazione - ISO 8201 -			2	57	128
116	ON		ON		ON		Unterbrochener Ton / Interrupted tone / Son intermittent / Suono intermittente - Schiff verlassen -			117	93	125
117	ON		ON				Unterbrochener Ton / Interrupted tone / Son intermittent / Suono intermittente (IMO SOLAS III/50 + SOLAS III/6.4)			93	116	125
125	ON	ON		ON			Wechselton / Alternating tone / Modulation bi-ton / Suono alternato			57	93	24
127	ON	ON					Wechselton / Alternating tone / Modulation bi-ton / Suono alternato			2	90	60
128				ON	ON		Wechselton / Alternating tone / Modulation bi-ton / Suono alternato			2	112	57
131	ON			ON	ON		Wechselton / Alternating tone / Modulation bi-ton / Suono alternato			24	55	23
142	ON	ON			ON		Wechselton / Alternating tone / Modulation bi-ton / Suono alternato			2	54	88
146			ON	ON	ON		Feueralarm Frankreich / French Fire sound / Son évacuation urgence / Allarme antincendio in Francia - NFS32-001 -			128	67	4





**Pfannenberg**  
ELECTRO-TECHNOLOGY FOR INDUSTRY  
Pfannenberg GmbH  
Werner-Witt-Straße 1 • D- 21035 Hamburg  
Tel.: +49/ (0)40/ 734 12-0 • Fax: +49/ (0)40/ 734 12-101  
service@pfannenberg.com  
<http://www.pfannenberg.com>



085501821  
04/2018