

VISIONS



BECOME TRUE

FERNGESTEUERTE MODELLE UND ZUBEHÖR

BEDIENUNGSANLEITUNG / INSTRUCTION MANUAL

DOUBLE BRIDGE CRAWLER

1/10TH SCALE BRUSHED CAR

DE / GB



Art. Nr.: 22412

AMEWI Trade e.K. Nikolaus-Otto-Str. 18 33178 Borcheln Germany
amewi.com info@amewi.com



<https://www.facebook.com/amewicom/>

VISIONS



BECOME TRUE

FERNGESTEUERTE MODELLE UND ZUBEHÖR

Herzlich willkommen



AMEWI TRADE e.K. ist ein junges, international tätiges Import- und Großhandelsunternehmen im Bereich RC Modellbau und Spielwaren, mit Sitz in Borcheln bei Paderborn. Unsere Produktpalette umfasst mittlerweile ca. 1.000 Hauptartikel und ca. 5.000 Zubehör- und Ersatzteile. Dazu gehören vor allem ferngesteuerte Fahrzeuge, Quadrocopter, Flugzeuge, Hubschrauber, Boote, Kettenfahrzeuge sowie Kreativartikel der Marken Malinos und Puzzle Pilot. Das Vertriebsnetz besteht aus weltweit ca. 600 Fach- und Onlinehändlern.

Die Firma AMEWI Trade e.K. ist ein reines Großhandelsunternehmen.
Wir vertreiben unsere Produkte ausschließlich an Einzelhändler.
Wenn Sie als Endverbraucher AMEWI-Produkte erwerben, gehen Sie einen Vertrag mit dem Einzelhändler ein.
Wenden Sie sich bitte bei Gewährleistungsfällen immer an Ihren Händler.



Impressum

**AMEWI Trade e.K.
Nikolaus-Otto-Str. 18
33178 Borcheln**

**Vertretungsberechtigter: Melitta Widerspan
Verantwortlich für den Inhalt der Website: Melitta Widerspan**

**USt.-IdNr.: DE234941066
Steuernummer: 339 / 5308 / 1578
HRB 4933 , Amtsgericht Paderborn**

WEEE-Reg.-Nr.: DE 93834722 (Registrierter Hersteller bei der Stiftung Elektro-Alt-Register)

**Copyright AMEWI Trade e.K.
Fotografie, Verfilmung in jeglicher Art und Weise, Fotokopien / Kopien in jeglicher Art und Weise,
Erfassung und Speicherung /Datenverarbeitung in jeglicher Art und Weise,
Nachdruck -auch auszugsweise und Vervielfältigung in jeglicher Art und Weise bedürfen der
schriftlichen Genehmigung
von AMEWI Trade e.K.**

**Diese Anleitung entspricht dem technischen Stand des Produktes bei Drucklegung.
Produktupdates sowie sonstige Änderungen in Ausstattung und Technik vorbehalten.
Aus der Bedienungsanleitung können keinerlei Ansprüche abgeleitet werden.**

AMEWI Trade e.K. haftet nicht für Druckfehler, Änderungen vorbehalten!

Hinweise zur Konformität

Dieses Modell wurde nach dem derzeit aktuellen Stand der Technik gefertigt. Das Produkt erfüllt die Anforderungen der geltenden europäischen und nationalen Richtlinien. Die CE-Konformität wurde nachgewiesen. Die Firma AMEWI Trade e.K. erklärt hiermit, dass dieses Produkt den grundlegenden Anforderungen und den übrigen einschlägigen Bestimmungen der Richtlinie 2014/53/EU (RED) entspricht.

Den vollständigen Text der Konformitätserklärung finden Sie unter: <https://amewi.com/de/downloads/index/search/>

Weitere Fragen zum Produkt und zur Konformität richten Sie bitte an:
AMEWI Trade e.K., Nikolaus-Otto-Str. 18, 33178 Borcheln, Fax: +49 (0)5251 / 288965-19, Email: info@amewi.com.



Sicherheits- und Gefahrenhinweise



Achtung! Bei Schäden, die durch Nichtbeachten dieser Bedienungsanleitung verursacht werden, erlischt der Anspruch auf Gewährleistung! Für Folgeschäden übernehmen wir keine Haftung! Bei Sach- oder Personenschäden, die durch unsachgemäße Handhabung oder Nichtbeachten der Sicherheitshinweise verursacht werden, übernehmen wir keine Haftung!

Achtung! Aus Sicherheits- und Zulassungsgründen (CE) ist das eigenmächtige Umbauen und/oder Verändern des Gerätes nicht gestattet. Zerlegen Sie es das Modell nicht.

Achtung! Kleinteile. Erstickungs- oder Verletzungsgefahr durch Kleinteile.

Achtung! Das Produkt ist kein Spielzeug und nicht für Personen unter 14 Jahren geeignet!

Das Produkt darf nicht feucht oder nass werden.



Das Fahrzeug darf nur auf glatten, ebenen und sauberen Flächen verwendet werden.

Durch Herunterfallen aus bereits geringer Höhe wird das Produkt beschädigt.

Der gleichzeitige Betrieb von Fahrzeugen der gleichen Sende-/Empfangsfrequenz ist nicht möglich, da sich diese gegenseitig beeinflussen.

Hinweise zu Batterien / Hinweise zur Batterieentsorgung



Achtung! Batterien / Akkus gehören nicht in Kinderhände.

Ein Wechsel der Batterien oder Akkus ist nur durch einen Erwachsenen durchzuführen. Niemals wiederaufladbare Akkus mit Trockenbatterien mischen. Niemals volle mit halbleeren Akkus/Batterien mischen. Niemals Akkus verschiedener Kapazität mischen. Versuchen Sie niemals Trockenbatterien zu laden. Achten Sie auf die richtige Polarität. Defekte Akkus/Batterien sollten ordnungsgemäß (Sondermüll) entsorgt werden. Den Ladevorgang niemals unbeaufsichtigt durchführen. Bei Fragen zur Ladezeit lesen Sie die Bedienungsanleitung oder wenden Sie sich an den Hersteller.

Entsorgungshinweise



Die Firma AMEWI ist unter der WEEE Reg. Nr. DE93834722 bei der Stiftung EAR angemeldet und recycelt alle gebrauchten elektronischen Bauteile ordnungsgemäß. Elektrische und elektronische Geräte dürfen nicht in den Hausmüll! Entsorgen Sie das Produkt am Ende seiner Lebensdauer gemäß den geltenden gesetzlichen Vorschriften. Sie als Endverbraucher sind gesetzlich (Batterieverordnung) zur Rückgabe aller gebrauchten Batterien und Akkus verpflichtet, eine Entsorgung über den Hausmüll ist untersagt!

Schadstoffhaltige Batterien/Akkus sind mit nebenstehenden Symbolen gekennzeichnet, die auf das Verbot der Entsorgung über den Hausmüll hinweisen. Die zusätzlichen Bezeichnungen für das ausschlaggebende Schwermetall sind: Cd=Cadmium, Hg=Quecksilber, Pb=Blei (Bezeichnung steht auf Batterie/Akku z.B. unter den links abgebildeten Mülltonnen-Symbolen).



Durch die RoHS Kennzeichnung bestätigt der Hersteller, dass alle Grenzwerte bei der Herstellung beachtet wurden.



Mit dem Recyclingsymbol gekennzeichneten Batterien können Sie in jedem Altbatterie-Sammelbehälter (bei den meisten Supermärkten an der Kasse) entsorgen. Sie dürfen nicht in den Rest- bzw. Hausmüll.



Die Firma AMEWI Trade e.K. beteiligt sich am Dualen System für Verkaufsverpackungen über die Firma Landbell AG. Die verwendeten Verpackungen werden von Partner-Unternehmen (Entsorgern) bei den privaten Endverbrauchern (Haushalten, „Gelber Sack“, „Gelbe Tonne“) abgeholt, sortiert und ordnungsgemäß verwertet. Die Teilnahme an einem Dualen System trägt zur CO₂-Einsparung teil.

Sicherheitshinweise (Grundsatz)

Benutzen Sie Ihre R/C Fernsteuerung nur für die dafür vorgesehenen Anwendungen.

Fahren Sie niemals im Öffentlichen Straßenverkehr oder bei Gewitter.

Das Modell vorsichtig betreiben, wenn sich Menschen oder Tiere in der Nähe befinden.

Halten Sie ausreichend Abstand zwischen den Menschen bzw. Tieren.

Beim Fahren im Regen könnte Wasser in den Empfänger oder Sender eindringen.

Dadurch kann ein Kurzschluss entstehen der zu Störungen führen kann. Vor dem Fahrbetrieb immer Empfänger, Sender auf Funktion überprüfen. Auch die Reichweite der Fernsteuerung muss vor dem Fahrbetrieb überprüft werden. Fahren Sie nicht mit diesem Modell, falls der Servo oder Regler nicht ordnungsgemäß funktioniert.

Gewährleistung

Wir gewährleisten, dass dieses Modell zum Zeitpunkt des Kaufes frei von Produktions- oder Materialfehlern ist. Diese Gewährleistung deckt keine Bauteile oder bei der Benutzung beschädigte Teile zufolge Änderungen oder Beschädigungen, die durch den Gebrauch von anderen als in der Betriebsanleitung erwähnten Materialien entstanden sind. Sobald das Modell in Betrieb genommen wird, übernimmt der Benutzer alle daraus entstehende Haftung. Reklamationen aufgrund unsachgemäßer Behandlung oder Schadensersatzforderungen aufgrund falscher Anwendung dieses Modells müssen zurückgewiesen werden, da der praktische Betrieb außerhalb unseres Einflussbereiches liegt. Von der Gewährleistung sind ausgenommen: Schäden durch unsachgemäßen Gebrauch, normaler Verschleiß, sowie Mangel, die den Wert oder die Gebrauchstauglichkeit des Gerätes nur unerheblich beeinflussen. Bei Eingriffen durch nicht von uns autorisierte AMEWI Fachhändler sowie Verwendung anderer als Original AMEWI Ersatzteile erlischt die Gewährleistung.

Wegen der hohen Energiedichte der Akkus beachten Sie bitte folgende Hinweise besonders.

- Die Akkus müssen zum Laden aus dem Auto genommen werden.**
- Die Akkus vor dem Laden abkühlen lassen.**
- Die Akkus an einem trockenen Ort lagern.**

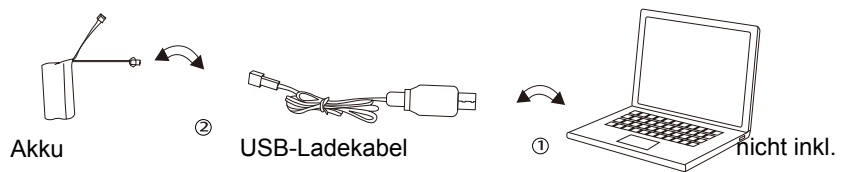
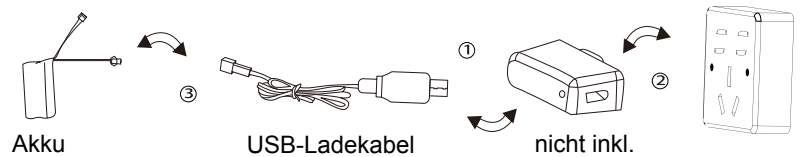
Wir bedanken uns für den Kauf unserer Produkte.
 Bitte lesen Sie vor der Inbetriebnahme des Fahrzeuges sorgfältig die Bedienungsanleitung.
 Viel Spaß wünscht Ihnen Ihr
 AMEWI Team

Laden mit dem USB-Kabel

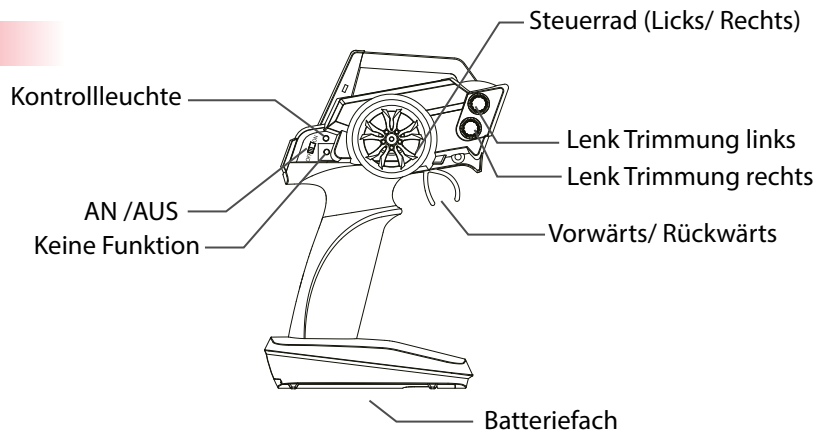
Stecken Sie den USB-Stecker in eine USB-Buchse Ihres Computers oder eines Adapters.
 Schließen Sie den Akku am Ladestecker an. Die LED leuchtet.
 Wenn der Ladevorgang beendet ist erlischt die LED.

Bitte lassen Sie vollgeladene Akkus nicht am Ladekabel, dies kann den Akku beschädigen.
Laden Sie den Akku nur unter Aufsicht!
Laden Sie niemals über Nacht!

Ladezeit: ca. 120 Minuten

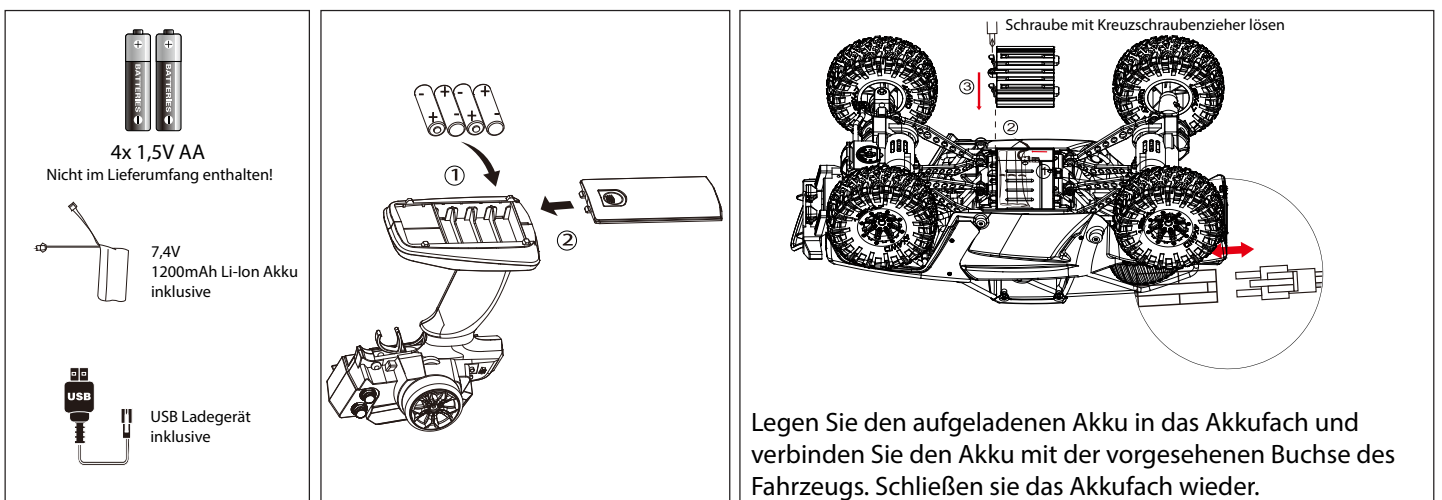


Steuerung



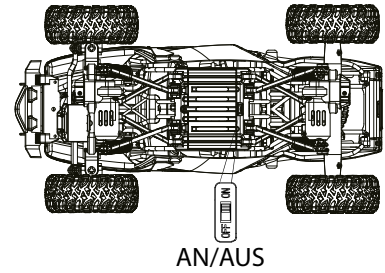
Einlegen von Batterien und Akku

- (1) Öffnen Sie die Batterieabdeckung an der Fernsteuerung.
- (2) Legen Sie die Batterien ein und schliessen Sie das Fach wieder.
 Bitte auf die richtige Polarität achten.



Erste Fahrt

- (1) Schalten Sie zuerst das Fahrzeug und dann die Fernsteuerung ein.
- (2) Drücken Sie den Hebel am Sender nach vorne oder nach hinten um das Fahrzeug vorwärts oder rückwärts zu fahren bzw. zu stoppen. Benutzen Sie den Drehknopf am Sender um das Auto nach links oder rechts zu steuern.
- (3) Sollte das Fahrzeug zu einer Seite ziehen, benutzen Sie die Trimm-Knöpfe an der Fernsteuerung.
Zieht das Fahrzeug nach rechts, benutzen Sie den Knopf „Lenk Trimmung links“.
Zieht das Fahrzeug nach links, benutzen Sie den Knopf „Lenk Trimmung rechts“.
- (4) Schalten Sie nach dem Fahren das Fahrzeug und die Fernsteuerung wieder aus.



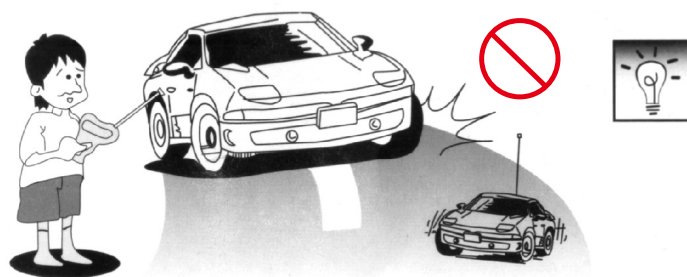
Hinweise zu Akkus / Batterien

- (1) Ladevorgang niemals unbeabsichtigt lassen.
- (2) Um den Akku zu laden, bitte diesen erst aus dem Fahrzeug entnehmen.
- (3) Tauschen Sie leere Akkus und Batterien rechtzeitig aus.
- (4) Stellen Sie sicher, dass das Fahrzeug ausgeschaltet ist bevor sie den Akku einlegen.
- (5) Beim Einlegen der Batterien auf die richtige Polarität (+/-) achten.
- (6) Versuchen Sie auf gar keinen Fall nichtaufladbare Batterien zu laden.
- (7) Beim längeren Nichtbenutzen des Fahrzeuges, bitte den Akku und die Batterien aus dem Sender entfernen.
- (8) Batterien vom Feuer und anderen Hitzequellen fernhalten um das Auslaufen der Batterien und Explosionen zu vermeiden.
- (9) Niemals wiederaufladbare Akkus mit Trockenbatterien mischen. Niemals volle mit halbleeren Akkus/Batterien mischen.
- (10) Niemals Akkus verschiedener Kapazität mischen.

Sicherheitshinweise

Wenn das Fahrzeug noch in Bewegung ist, berühren Sie auf gar keinen Fall die sich noch drehenden Räder, dies kann zu Schäden am Fahrzeug führen.

Das Fahrzeug nicht auf befahrenen Straßen oder anderen gefährlichen Plätzen benutzen um Unfälle zu vermeiden.



VISIONS



BECOME TRUE

FERNGESTEUERTE MODELLE UND ZUBEHÖR

Welcome!

AMEWI TRADE e.K.

Is a young, fresh, international Import and Wholesale company in the RC and Toy industry located in Paderborn.

Our product range contains over 6000 articles.

Containing to it are Cars, Helicopters, Quadrocopters, Boats and Tanks including a lot of extra parts and all needed spare parts.

Our distribution network contains over 600 specialist dealers and online shops.



AMEWI Trade e.K. is an Wholesale Company.
We only distribute our goods to retailers.

If you are an End-Customer who is buying AMEWI-Products, you contract with your retailer.

In case of warranty please always contact your retailer.

Declaration of Conformity

This product has been manufactured according to actual technical standards. The product is matching the requirements of the existing European and national guidelines. The Declaration of Conformity has been proofed. AMEWI Trade e.K. declares that this product is matching the basic requirements and remaining regulations of the guideline 2014/53/EU (RED). The declarations and documents are stored at the manufacturer and can be requested and applied there.

The full text of the declaration of conformity can be found at: <https://amewi.com/de/downloads/index/search/>

For additional questions to the product and conformity please contact:

AMEWI Trade e.K., Nikolaus-Otto-Str. 18, DE-33178 Borcheln, Fax: +49 (0)5251 / 288965-19, Email: info@amewi.com.



Security and Hazard Warnings



Attention! For damage, caused by disregarding of the manual, warranty expires !

We are not liable for secondary failures, material or personal damage, caused by improper usage or disregarding the security notices.

Attention! Based on security and registration (CE) reasons, it is forbidden to modify the product personally. Do not disassemble the product.

Attention! Small parts. Danger of suffocation or risk of injury caused by small parts.

Attention! Suitable for people aged 14+ !



The product is not allowed to get moist or wet. The product is only allowed to be used on flat and clean surfaces. Even a drop down from a small height can cause damage to the product. Usage of more than one Products of same Frequency at the same time is not possible, because it will affect each other.

Battery Notice and Battery Disposal



Attention! Battery do not belong in childrens hands. A change of the battery has to be done by an adult person.

Never mix chargeable batteries with non-chargeable batteries. Never mix fully charged batteries with almost empty batteries. Never mix batteries of different capacities. Never try to charge dry batteries. Take care of the correct polarity. Defective batteries belong to special waste. Never leave a charging battery unattended. For questions about the charging time please read the manual or ask the manufacturer.

Disposal

The company AMEWI is registered below the WEEE Reg. Nr. DE93834722 at the foundation EAR and recycles all used electronic parts properly. Electric and electronical products are not allowed to put in household garbage. Please dispose the product at the end of the lifetime according to the actual laws. You as a customer are responsible by law for the return of all used batteries, a disposal over the household garbage is forbidden !



Batteries containing hazardous substances are marked with the alongside symbols, which point to the prohibition of disposal in household garbage.

Additional notations for the critical heavy metal are: Cd=Cadmium, Hg=Quecksilver, Pb=lead (Label is placed on the batteries, for example below the bottom left trash symbols).



Based on RoHS labeling the manufacturer confirms, that all limit values were taken care of at the time of manufacturing.



Batteries labeled with the recycling symbol can be put into used battery collecting tank.

(Most supermarkets have)

They are not allowed to be put into local household garbage.



AMEWI Trade e.K. is involved in the dual system for boxing over the company Firma Landbell AG.

All used boxes are collected from partner companies (waste disposal contractor) at private customers (local household), sorted and properly utilized. The Involvement in a Dual Systems helps to save CO² Emissions.

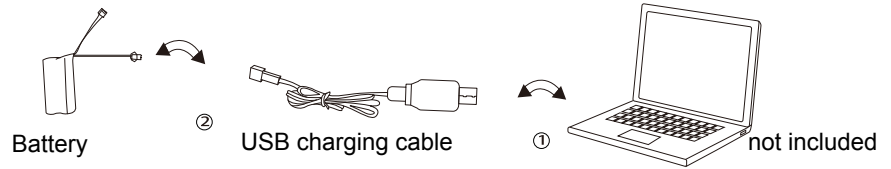
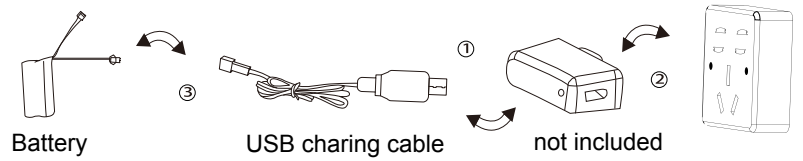
Thank you for choosing our toys! Please read through this instruction manual before use as it contains all the information you need to know about how to correctly, joyfully use this product.

CHARGING

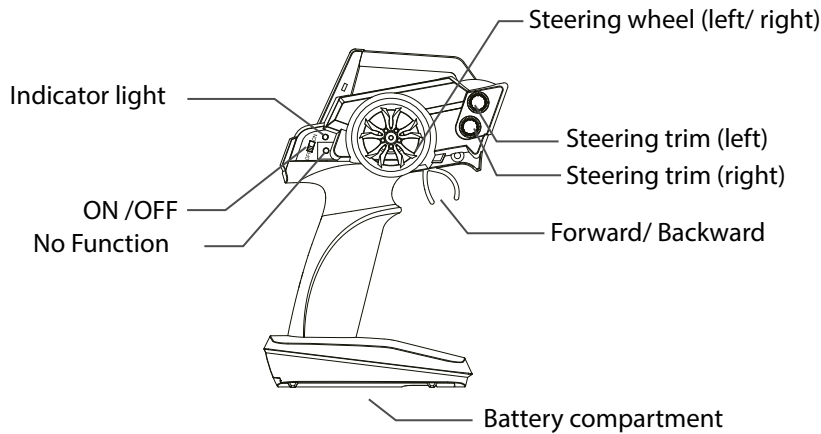
Insert the USB plug into a USB port on your computer or adapter. Connect the battery to the charging plug. The LED keeps on. When the charging process is completed, the LED goes off.

Please don't leave fully charged batteries on the charging cable, this can damage the battery.

**Only charge the battery under supervision!
Never charge overnight!**



TRANSMITTER



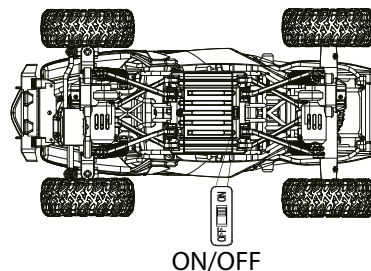
INSTALLATION OF BATTERIES

- (1) Open the battery cover.
- (2) Correctly install the batteries in the battery compartment and replace the battery cover. Pay attention to the correct polarity!

<p>4x 1,5V AA (not included)</p> <p>7,4V 1200mAh Li-Ion battery (included)</p> <p>USB charger (included)</p>		<p>Release screw with Phillips screwdriver</p> <p>Insert the charged battery into the battery compartment and connect the battery to the provided socket of the vehicle. Close the battery compartment again.</p>
--	--	---

BASIC OPERATIONS

- (1) First turn on the vehicle then the remote control.
- (2) Push the lever on the transmitter forwards or backwards to drive or stop the vehicle forwards or backwards. Use the steering wheel to steer the car to the left or right.
- (3) If the car can't run along a straight line, use the trim buttons on the remote control. If the car driving to the right while driving straight, use the "steering trim left" button. If the car driving to the left while driving straight, use the "steering trim right" button.
- (4) Remember to turn off the car and the transmitter after use.



BATTERY SAFETY

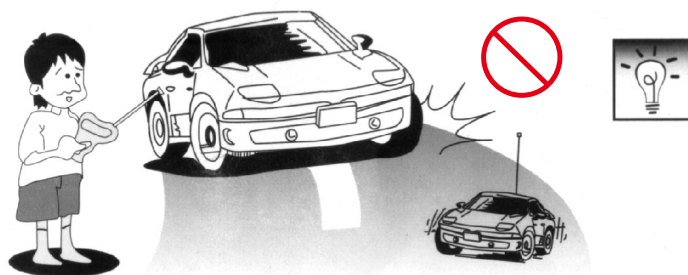
- 1) Adult's supervision is required for charging.
- (2) To charge the rechargeable battery pack in the car, first remove it from the chassis.
- (3) Timely remove exhausted batteries from the car and the transmitter.
- (4) Make sure the main switch is set to OFF before installing the battery pack into the car body.
- (5) Note polarity marks in the battery compartments when installing the batteries.
- (6) Do not try to charge non-rechargeable batteries.
- (7) Do not short-circuit the batteries.
- (8) If you plan to stop use for a long time, remove the batteries from the transmitter and the car body to avoid leakage.
- (9) Never throw the batteries into fire to avoid explosion or leakage.
- (10) Do not mix batteries from different producers or new and old batteries.
- (11) Use only recommended batteries or equivalent ones.
- (12) Check the batteries on a regular basis to avoid leakage.
- (13) Keep this manual well for future reference as it contains important information about this product.

CARE & MAINTENANCE

- (1) If you plan to stop use for a long time, remember to remove all the batteries.
- (2) If necessary, use a wet towel to gently wipe the car body clean.
- (3) Do not expose this toy to high temperature, high humidity or direct sunlight.
- (4) Do not put this toy in water to avoid damaging its electronic components.

USE CAUTIONS

When the car is in motion, do not touch the wheels by hand to avoid damages to the car.



Do not play by the roads or in any other dangerous places to avoid accidents.

CE