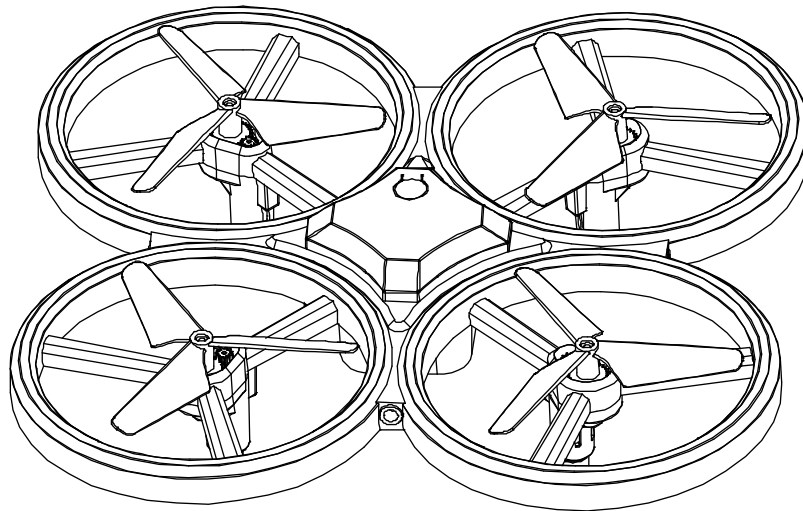




GC UFO

2.4G INTERAKTIVER QUADROCOPTER



INTERAKTIVES UFO/INTERACTIVE UFO

BEDIENUNGSANLEITUNG

USER MANUAL

Art.-Nr. | Item No. 25306

AMEWI Trade e.K. Nikolaus-Otto-Str. 18 33178 Borcheln Germany
www.amewi.com info@amewi.com



<https://www.facebook.com/amewicom/>

Hinweise zur Konformität

Dieses Modell wurde nach dem derzeit aktuellen Stand der Technik gefertigt. Das Produkt erfüllt die Anforderungen der geltenden europäischen und nationalen Richtlinien. Die CE-Konformität wurde nachgewiesen. Die Firma AMEWI Trade e.K. erklärt hiermit, dass dieses Produkt den grundlegenden Anforderungen und den übrigen einschlägigen Bestimmungen der Richtlinie 2014/53/EU (RED) entspricht.

Den vollständigen Text der Konformitätserklärung finden Sie unter <https://amewi.com/de/downloads/index/search/>

Weitere Fragen zum Produkt und zur Konformität richten Sie bitte an:

Amewi Trade e.K., Nikolaus-Otto-Str. 18, 33178 Borcheln, Fax: +49 5251 28896519, E-Mail: info@amewi.com

Sicherheits- und Gefahrenhinweise



Achtung! Bei Schäden, die durch Nichtbeachten dieser Bedienungsanleitung verursacht werden, erlischt der Anspruch auf Gewährleistung! Für Folgeschäden übernehmen wir keine Haftung! Bei Sach- oder Personenschäden, die durch unsachgemäße Handhabung oder Nichtbeachten der Sicherheitshinweise verursacht werden, übernehmen wir keine Haftung!



Achtung! Aus Sicherheits- und Zulassungsgründen (CE) ist das eigenmächtige Umbauen und oder Verändern des Gerätes nicht gestattet. Zerlegen Sie das Produkt nicht.

Achtung! Kleinteile. Erstickungs- oder Verletzungsgefahr durch Kleinteile.

Das Produkt darf nicht feucht oder nass werden.

Durch Herunterfallen aus bereits geringer Höhe wird das Produkt beschädigt.

Hinweise zu Batterien / Hinweise zur Batterieentsorgung



Achtung! Batterien / Akkus gehören nicht in Kinderhände.

Ein Wechsel der Batterien oder Akkus ist nur durch einen Erwachsenen durchzuführen. Niemals wiederaufladbare Akkus mit Trockenbatterien mischen. Niemals volle mit halbleeren Akkus/Batterien mischen. Niemals Akkus mit verschiedener Kapazität mischen. Versuchen Sie niemals Trockenbatterien zu laden. Achten Sie auf richtige Polarität. Defekte Akkus/Batterien sollten ordnungsgemäß (Sondermüll) entsorgt werden. Den Ladevorgang niemals unbeaufsichtigt durchführen. Bei Fragen zu Ladezeit lesen Sie die Bedienungsanleitung oder wenden Sie sich an den Hersteller der Akkus.

Entsorgungshinweise



Die Firma AMEWI Trade e.K. ist unter der WEEE Reg. Nr. DE93834722 bei der Stiftung EAR angemeldet und recycelt alle gebrauchten elektronischen Bauteile ordnungsgemäß. Elektrische und elektronische Geräte dürfen nicht in den Hausmüll! Entsorgen Sie das Produkt am Ende seiner Lebensdauer gemäß den geltenden gesetzlichen Vorschriften. Sie als Endverbraucher sind gesetzlich (Batterieverordnung) zur Rückgabe aller gebrauchten Batterien und Akkus verpflichtet. Eine Entsorgung über den Hausmüll ist untersagt!

Schadstoffhaltige Batterien/Akkus sind mit nebenstehendem Symbol gekennzeichnet, die auf das Verbot der Entsorgung über den Hausmüll hinweisen. Die zusätzlichen Bezeichnungen für das ausschlaggebende Schwermetall sind Cd=Cadmium, Hg=Quecksilber, Pb=Blei



Durch die RoHS Kennzeichnung bestätigt der Hersteller, dass alle Grenzwerte bei der Herstellung beachtet wurden.



Mit dem Recyclingsymbol gekennzeichneten Batterien können Sie in jedem Altbatterie-Sammelbehälter (bei den meisten Supermärkten an der Kasse) entsorgen. Sie dürfen nicht in den Rest- bzw. Hausmüll.



LANDBELL®

Die Firma AMEWI Trade e.K. beteiligt sich am Dualen System für Verkaufsverpackungen über die Firma Landbell AG. Die verwendeten Verpackungen werden von Partner-Unternehmen (Entsorgern) bei den privaten Endverbrauchern (Haushalten, „Gelber Sack“, „Gelbe Tonne“) abgeholt, sortiert und ordnungsgemäß verwertet.

Die Teilnahme an einem Dualen System trägt zur CO₂-Einsparung bei.

Declaration of Conformity

This product has been manufactured according to actual technical standards. The product is matching the requirements of the existing European and national guidelines. The Declaration of conformity has been proofed. AMEWI Trade e.K. declares that this product is matching the basic requirements and remaining regulations of the guideline 2014/53/EU (RED).

The declarations and documents are stored at the manufacturer and can be requested and applied there.

The full text of the declaration of conformity can be found at: <https://amewi.com/de/downloads/index/search/>

For additional questions to the product and conformity please contact:

Amewi Trade e.K., Nikolaus-Otto-Str. 18, DE-33178 Borchten, Fax: +49 5251 28896519, E-Mail: info@amewi.com

Security and Hazard Warnings



Attention! For damage, caused by disregarding of the manual, warranty expires!

We are not liable for secondary failures, material or personal damage, caused by improper usage or disregarding the security notices!

Attention! Based on security and registration (CE) reasons, it is forbidden to modify the product personally. Do not disassemble the product.



Attention! Small parts. Danger of suffocation or risk of injury caused by small parts.

Attention! Suitable for people aged 14+!

The product is not allowed to get moist or wet. Even a drop down from a small height can cause damage to the product.

Battery Notice and Battery Disposal



Attention! Battery do not belong in children's hands. A change of the battery must be done by an adult person. Never mix chargeable batteries with non-chargeable batteries. Never mix fully charged batteries with almost empty batteries. Never mix batteries of different capacity. Never try to charge dry batteries. Take care of the correct polarity. Defective batteries belong to special waste. Never leave a charging battery unattended. For questions about the charging time please read the manual or ask the manufacturer.

Disposal



The company AMEWI is registered below WEEE Reg. No. DE93834722 at the foundation EAR and recycles all used electronic parts properly. Electric and electronical products are not allowed to put in household garbage. Please dispose the product at the end of the lifetime according to the actual laws. You as a customer are responsible by law for the return of all batteries, a disposal over the household garbage is forbidden!

batteries containing hazardous substances are marked with alongside symbol, which point to the prohibition of disposal in household garbage.

Additional notations for the critical heavy metal are Cd=cadmium, Hg=quicksilver, Pb=lead



Based on RoHS labelling the manufacturer confirms, that all limit values were taken care of the time of manufacturing.



Batteries labelled with the recycling symbol can be put into used battery collecting tank. (Most supermarkets have) They are not allowed to be put into local household garbage.



LANDBELL®

AMEWI Trade e.K. is involved in the dual system for boxing over the company Landbell AG. All used boxes are collected from partner companies (waste disposal contractor) at private customers (local household), sorted and properly utilized. The involvement in a Dual Systems helps to save CO² emissions.

TECHNISCHE DATEN SENDER

- Akku Kapazität: 3,7V 150mAh
- Ladezeit: ca. 30 Minuten
- Spielzeit: ca. 10 Minuten
- Wenn der Sender nicht genutzt wird, schaltet er nach ca. einer Minute automatisch ab
- Wenn der Akku nicht mehr genug Leistung hat, beginnt die Kontrollleuchte langsam zu blinken.

TECHNISCHE DATEN UFO

- Länge: 170mm
- Breite: 170mm
- Höhe: 38mm
- Akku: 3,7V 500mAh
- Ladezeit: ca. 60 Minuten
- Spielzeit: ca. 6 Minuten
- Reichweite: 80 Meter

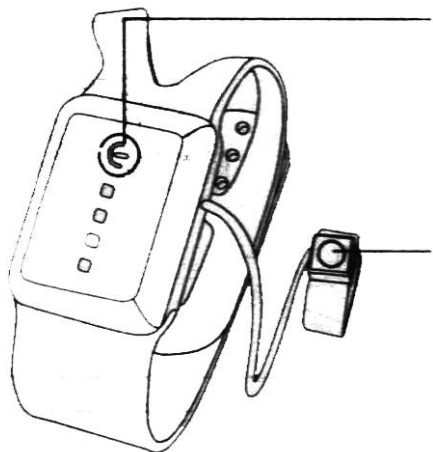
TECHNICAL PARAMETER TX

- Battery: 3,7V 150mAh
- Charging time: about 30 minutes
- Playing time: about 10 minutes
- When the remote control is motionless, it will be automatically turned off after one minute.
- If the remote control enters into the low-voltage protection, the indicator light flashes slowly and it unable to be used and need to charged.

TECHNICAL PARAMETER UFO

- Length: 170mm
- Width: 170mm
- Height: 38mm
- Battery: 3,7V 500mAh
- Charging time: about 60 minutes
- Playing time: about 6 Minuten
- Remote distance: 80 meters

SENDER / TRANSMITTER

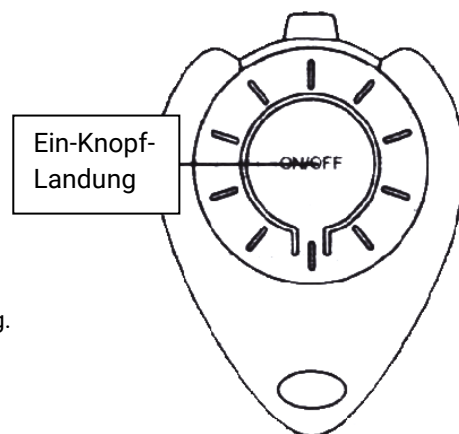


Hauptschalter

1. Kurz drücken, um die den Sender zu starten.
 2. Zwei Mal kurz drücken, um das Gerät zurückzusetzen.
 3. Kurz drücken, um zu landen.
- Drücken Sie eine Sekunde für Not-aus, drei Sekunden zum Ausschalten.

Finger Knopf

1. Einmal kurz drücken, um abzuheben auf 1,2 Meter.
2. Kurz drücken für Roll-Funktion im Flug.
3. Drei mal schnell drücken, um in den infrarot Hindernis-Erkennungsmodus zu wechseln
4. Lange drücken, um Gas- und Lenkung zu tauschen



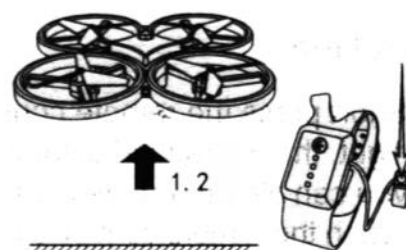
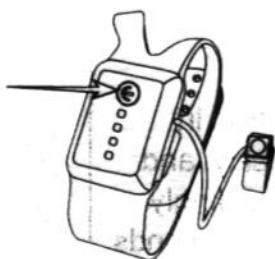
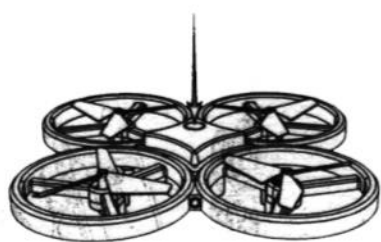
Main Switch

1. The first time press for boot up.
2. The second time short press for reset.
3. Short press is landing slowly function in flight.
4. Long press the button for 1 second to emergency stop. 3 seconds to turn off.

Finger button

1. first time short press for take-off to 1.2 meters.
2. press is roll function in flight.
3. short press quickly 3 times in flight to enter the infrared obstacle avoidance mode.
4. long press the remote control to switch to (throttle and steering) function

BEREIT ZUM FLIEGEN / READY FOR FLIGHT



1. Stellen Sie das UFO auf den Boden. Drücken Sie den Schalter um das Ufo einzuschalten. Die Kontrollleuchte wechselt von schnellem zu langsamem Blinken. Warten Sie auf die Verbindung.

1. Please put the aircraft on the ground. Long press the switch for 1 second to turn on, the indicator lights change from flash quickly to flash slowly. Waiting for code.

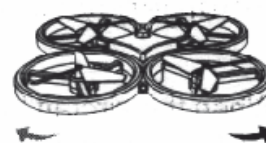
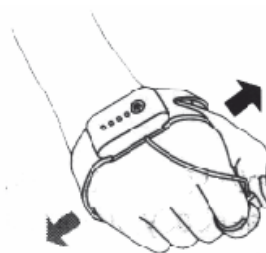
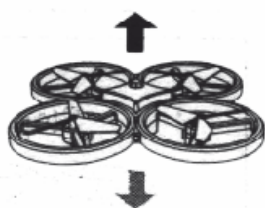
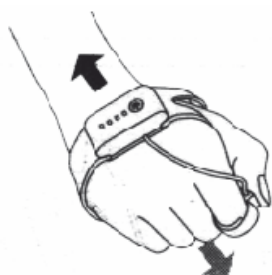
2. Drücken Sie kurz den Schalter an der Fernbedienung, die Kontrollleuchte blinkt langsam 3-mal. Anschließend leuchtet sie dauerhaft, Sender und UFO sind verbunden.

2. Short press the Gravity sensor remote control switch, the remote control indicator light flashes slowly 3 times at the same time and then turns into long light, indicating the end of the code.

3. Drücken Sie den Finger-Knopf einmal kurz, das Ufo hebt ab auf 1,2 Meter Höhe.

3. Short press the remote-control finger button for take-off to 1.2 meters.

WIE WIRD GESTEUERT / HOW TO CONTROL

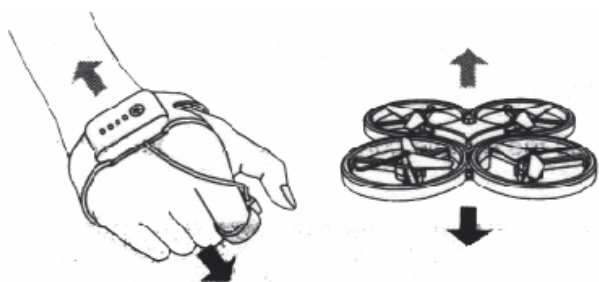


1. Halten Sie den Finger-Knopf gedrückt und heben oder senken Sie die Hand, entsprechend steigt oder sinkt das UFO.

1. Long press the remote-control finger button and let hand up or down, the UFO will ascend or descend accordingly.

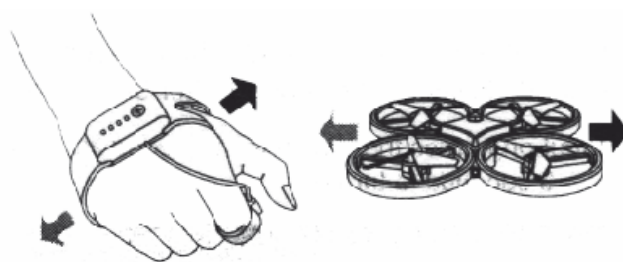
2. Halten Sie den Finger-Knopf gedrückt und bewegen Sie die Hand nach links oder rechts, entsprechend dreht sich das UFO links- oder rechts herum.

2. Long press the remote-control finger button and let the hand to the left or right. The UFO will turn left or right accordingly.



3. Heben bzw. senken Sie die Hand, ohne den Finger-Knopf zu drücken. Das UFO fliegt vorwärts bzw. rückwärts.

3. Loosening the remote-control finger button and let the hand down or up, the UFO will forward or backward.



4. Bewegen Sie die Hand nach links oder rechts, ohne den Finger-Knopf zu drücken. Das UFO fliegt nach links bzw. rechts.

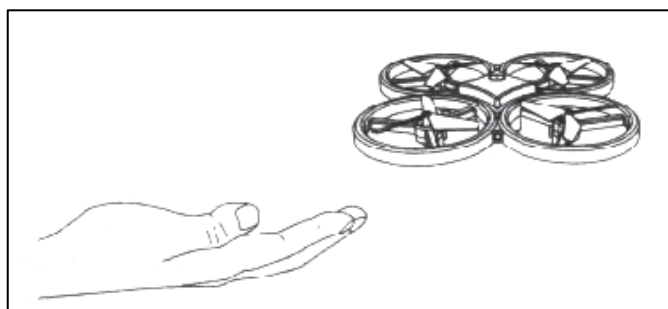
4. Loosening the remote-control finger button and let the hand to the left or to the right, the UFO will flight to the left or to the right.

HAUPT FUNKTION / MAIN FUNCTION

AUS DER HAND WERFEN - INDUKTIONSMODUS

Bitte stellen Sie das UFO auf den Boden. Halten Sie den Schalter zum Einschalten 1 Sekunde lang gedrückt. Das Blinken der Kontrollleuchte wechselt von schnell auf langsam. Werfen Sie das UFO leicht nach vorne. Es schwebt auf einer Position. Drücken Sie den Knopf an der kleinen (Tropfen-)Fernsteuerung 1x kurz, das UFO landet auf dem Boden.

Ein kurzer Druck auf die Ein / Aus-Taste setzt die Funktion zurück. Zum Ausschalten den Schalter 1 Sekunde lang drücken.

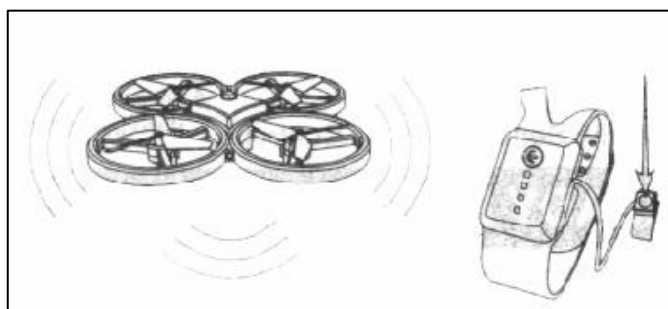


HAND THROWING INDUCTION MODE

Please put the aircraft on the ground. Long press the switch for 1 second to turn on. The indicator lights change from flash quickly to flash slowly. Pick up the aircraft and throw it out. The aircraft will hover in the air. Short press the water droplet remote control, the aircraft landed slowly on the ground to stop flying. Short press power button is reset function. Long press the switch for 1 second to turn off.

INFRAROT HINDERNISERKENNUNGS-MODUS

Beim Einschalten des UFOs ist standardmäßig keine Infrarot-Hinderniserkennungsfunktion aktiviert. Drücken Sie die Fingertaste im Flug dreimal schnell, um den Modus zu starten. Die Kontrollleuchte am UFO blinkt dreimal schnell. Drücken Sie die Fingertaste erneut 3x schnell, um den Infrarot-Hinderniserkennungs-Modus zu beenden.



INFRARED OBSTACLE AVOIDANCE MODE

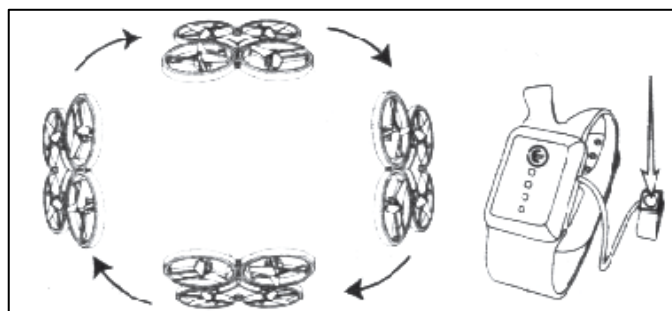
There is no infrared obstacle avoidance function by default when the UFO turned on. Press finger button 3 times quickly in flight to starting infrared obstacle avoidance mode. The UFO indicator light flashes quickly 3 times. Press finger button 3 times quickly again to exit infrared obstacle avoidance mode.

ROLLEN

Drücken Sie im Flug kurz die Fingertaste der Fernbedienung, die Kontrollleuchte des Flugzeugs blinkt schnell und Sie können die Fernbedienung kippen, um entsprechend zu rollen. Wenn sich die Fernbedienung 2 Sekunden lang nicht bewegt, wird die Rollfunktion beendet.

ROLLING

Short press the remote-control finger button in flight, the aircraft indicator light flash quickly, and you can tilt the remote control to roll accordingly. When the remote control is motionless for 2 seconds, it will exit the roll function.

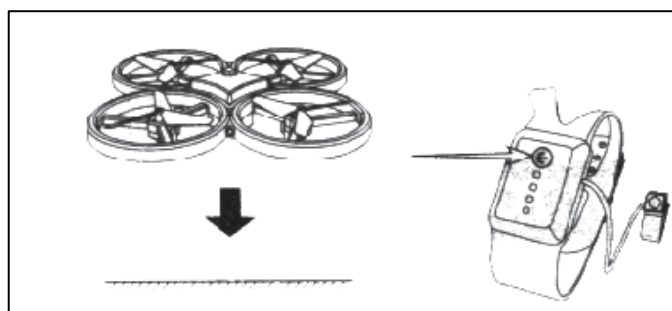


LANGSAME SINKEN

Drücken Sie im Flug kurz die Taste der Fernbedienung. Das UFO landet langsam auf dem Boden, um den Flug zu beenden.

SLOW DESCENT

Short press the remote-control main body button in flight, the aircraft will land slowly on the ground to stop flying.

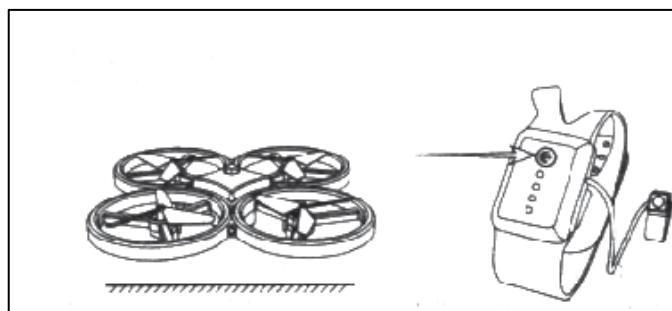


NOT-STOPP

Wenn das UFO während des Fluges die Kontrolle verliert, halten Sie die Taste der Fernbedienung 1 Sekunde lang gedrückt, um den Not-Stopp einzuleiten.

EMERGENCY STOP

When the aircraft lost control in flight, long press the remote-control main body button for 1 second to emergency stop.



UNTERSpannungSSCHUTZFUNKTION

Wenn das UFO in den Unterspannungsschutz eintritt, blinkt die Kontrollleuchte langsam und es landet nach 30 Sekunden langsam auf dem Boden, um den Flug zu beenden.

LOW-VOLTAGE PROTECTION FUNCTION

When the aircraft enters the low-voltage protection, the indicator light flashes slowly, and it landed slowly on the ground after 30 seconds to stop flying.

WARTUNG / MAINTENANCE

1. Reinigen Sie das UFO nur mit einem weichen Tuch.
2. Setzen Sie das UFO keiner starken Sonnenstrahlen oder Hitze aus.
3. Halten Sie das UFO von Wasser fern.
4. Prüfen Sie das UFO auf Beschädigungen und tauschen Sie defekte Teile schnell aus.

1. *The quadcopter shall be cleaned regularly with clean soft cloth.*
2. *Avoid strong sunshine and heat.*
3. *Keep away from water.*
4. *Regular check is suggested and damaged parts shall be replaced in time.*

SICHERHEITSBESTIMMUNGEN / SAFETY REGULATIONS

1. Kleinteile sind von Kindern fernzuhalten.
2. Es wird empfohlen, das Gerät langsam zu bewegen, um mögliche Schäden durch zu hohe Geschwindigkeit zu vermeiden.
3. Es wird empfohlen, die Fernbedienung vor dem Quadrocopter auszuschalten.
4. Die Batterien dürfen weder Feuer noch hohen Temperaturen ausgesetzt werden.
5. Der Abstand zwischen dem UFO und Menschen oder Tieren muss ausreichend sein, um mögliche Verletzungen zu vermeiden.
6. Kinder müssen beim Spielen mit dem UFO von einem Erwachsenen überwacht werden.
7. Es ist verboten, einen nicht aufladbaren Akku aufzuladen. Die Batterien müssen in der richtigen Richtung eingelegt werden. Es ist nicht zulässig, die alte und die neue Batterie gleichzeitig zu verwenden.
8. Die Schalter müssen ausgeschaltet und die Akkus sollten entfernt werden, wenn das UFO längere Zeit nicht genutzt wird.
9. Beachten Sie die Kurzschlussgefahr.

- 1. Small parts shall be well kept far away from children.*
- 2. It is suggested to power up slowly to avoid any potential damage of high speed.*
- 3. It is suggested to switch off the power of the remote controller before the quadcopter.*
- 4. The batteries shall be kept away from fire or high temperature.*
- 5. The quadcopter shall be kept an enough distance from others to avoid any potential injury.*
- 6. Child shall be under the monitoring of an adult in playing the quadcopter.*
- 7. It is prohibited to charge a non-chargeable battery. Batteries shall be installed in correct direction. It is not allowed to use the old battery and the new battery at the same time.*
- 8. The switches shall be shut down and the batteries shall be taken out for long time no use.*
- 9. Be aware of the risk of short circuit.*

ACHTUNG / CAUTION

1. Eine unzureichende Stromversorgung verkürzt den Steuerabstand.
2. Unzureichende Stromversorgung führt zu Startschwierigkeiten und Aufstiegsschwierigkeiten.
3. Reparieren Sie das UFO rechtzeitig, wenn Beschädigungen vorliegen. Wenn es schwer beschädigt ist (zum Beispiel: Propeller ist beschädigt), kann es Spieler verletzen.
4. Entfernen Sie die Batterien des Senders, wenn Sie ihn längere Zeit nicht benutzen, falls die Batterie ausläuft.
5. Vermeiden Sie das UFO fallen zu lassen und zu stürzen, da dies zu Beschädigungen und einer Verkürzung der Nutzungsdauer führen kann.
6. Die Metallteile im UFO können Ihre Kinder verletzen. Bitte achten Sie besonders darauf.

- 1. Insufficient electricity power will shorter the control distance.*
- 2. Insufficient electricity power will lead to difficulties in taking off and ascending.*
- 3. Fix the quadcopter in time if there is any damage. If it is damaged badly (for example: blade is damaged), it may hurt players.*
- 4. Remove the transmitter batteries if not in use for a long time in case of battery leakage.*
- 5. Avoiding dropping and crashing the quadcopter for it will lead to damages and shorten the use life.*
- 6. The alloy parts in the quadcopter may hurt you children, please pay much attention.*