



PSEN sl-0.5p 3.1

PILZ
THE SPIRIT OF SAFETY

► Sensorik PSEN

Dieses Dokument ist das Originaldokument.

Alle Rechte an dieser Dokumentation sind der Pilz GmbH & Co. KG vorbehalten. Kopien für den innerbetrieblichen Bedarf des Benutzers dürfen angefertigt werden. Hinweise und Anregungen zur Verbesserung dieser Dokumentation nehmen wir gerne entgegen.

Für einige Komponenten wurde Quellcode von Fremdherstellern oder Open Source-Software verwendet. Die zugehörigen Lizenzinformationen finden Sie im Internet auf der Pilz Homepage.

Pilz®, PIT®, PMI®, PNOZ®, Primo®, PSEN®, PSS®, PVIS®, SafetyBUS p®, Safety-EYE®, SafetyNET p®, the spirit of safety® sind in einigen Ländern amtlich registrierte und geschützte Marken der Pilz GmbH & Co. KG.



SD bedeutet Secure Digital

Einführung	5
Gültigkeit der Dokumentation	5
Nutzung der Dokumentation	5
Zeichenerklärung	5
Sicherheit	6
Bestimmungsgemäße Verwendung	6
Sicherheitsvorschriften	7
Sicherheitsbetrachtung	7
Qualifikation des Personals	7
Gewährleistung und Haftung	7
Entsorgung	8
Zu Ihrer Sicherheit	8
Gerätemerkmale	8
Funktionsbeschreibung	9
Seiten- und Höhenversatz	11
Verdrahtung	12
Hinweise zur Leitungslänge	12
Empfohlene Leiterquerschnitte	12
Anschlussbelegung	13
Anschluss an Auswertegeräte	13
Anschlussbeispiel PNOZ s3	17
Anschlussbeispiel PNOZmulti	17
Einlernen des Betätigers	17
PSEN sl-0.5p 3.1	17
Montage	18
Hinweis zum leichtgängigen Betätiger PSEN sl-0.5fm	20
An Schwenktür montieren	21
An Schiebetür montieren	21
Justage	23
Betrieb	23
Fehleranzeige durch Blinkcodes	24

Abmessungen in mm	26
Technische Daten Best.-Nr. 570570	27
Technische Daten Best.-Nr. 570573	30
Ergänzende Daten	34
Funkzulassungen	34
Sicherheitstechnische Kennzahlen	34
Bestelldaten	35
Sicheres Schutztürsystem	35
Zubehör	35
EG-Konformitätserklärung	35

Einführung

Gültigkeit der Dokumentation

Die Dokumentation ist gültig für das Produkt PSEN sl-0.5p 3.1. Sie gilt, bis eine neue Dokumentation erscheint.

Diese Bedienungsanleitung erläutert die Funktionsweise und den Betrieb, beschreibt die Montage und gibt Hinweise zum Anschluss des Produkts.

Nutzung der Dokumentation

Dieses Dokument dient der Instruktion. Installieren und nehmen Sie das Produkt nur dann in Betrieb, wenn Sie dieses Dokument gelesen und verstanden haben. Bewahren Sie das Dokument für die künftige Verwendung auf.

Zeichenerklärung

Besonders wichtige Informationen sind wie folgt gekennzeichnet:



GEFAHR!

Beachten Sie diesen Hinweis unbedingt! Er warnt Sie vor unmittelbar drohenden Gefahren, die schwerste Körperverletzungen und Tod verursachen können, und weist auf entsprechende Vorsichtsmaßnahmen hin.



WARNUNG!

Beachten Sie diesen Hinweis unbedingt! Er warnt Sie vor gefährlichen Situationen, die schwerste Körperverletzungen und Tod verursachen können, und weist auf entsprechende Vorsichtsmaßnahmen hin.



ACHTUNG!

weist auf eine Gefahrenquelle hin, die leichte oder geringfügige Verletzungen sowie Sachschaden zur Folge haben kann, und informiert über entsprechende Vorsichtsmaßnahmen.



WICHTIG

beschreibt Situationen, durch die das Produkt oder Geräte in dessen Umgebung beschädigt werden können, und gibt entsprechende Vorsichtsmaßnahmen an. Der Hinweis kennzeichnet außerdem besonders wichtige Textstellen.

**INFO**

liefert Anwendungstipps und informiert über Besonderheiten.

Sicherheit**Bestimmungsgemäße Verwendung**

Sicherheitsfunktion des Sicherheitsschalters:

- ▶ 2 Sicherheitsausgänge liefern jeweils ein High-Signal, wenn am zugehörigen Eingang ein High-Signal liegt und der Betätiger im Ansprechbereich des Sicherheitsschalters ist.

Das sichere Schutztürsystem erfüllt die Anforderungen nach

- ▶ EN 60947-5-3: PDDDB mit dem zugehörigen Betätiger PSEN sl0.5 oder PSEN sl0.5fm (siehe Technische Daten: [System mit normalem Betätiger](#) [📖 27], [System mit leichtgängigem Betätiger](#) [📖 30])
- ▶ EN 62061: SIL CL 3
- ▶ EN ISO 13849-1: PL e und Cat. 4
- ▶ EN ISO 14119: Codierungsstufe gering, Bauart 4
- ▶ Der Sicherheitsschalter darf nur mit dem zugehörigen Betätiger (siehe Technische Daten: [System mit normalem Betätiger](#) [📖 27], [System mit leichtgängigem Betätiger](#) [📖 30]) verwendet werden.

Der Sicherheitslevel PL e (Cat. 4)/SIL CL 3 wird nur erreicht, wenn

- ▶ die Sicherheitsausgänge 2-kanalig weiterverarbeitet werden.

**WICHTIG****Platzierung des Sicherheitsschalters**

Da der Sicherheitsschalter nicht für eine Zuhaltung mit Personenschutz bestimmt ist, muss die vom Sicherheitsschalter überwachte Schutzeinrichtung so platziert werden, dass die Zugangszeit mindestens der Nachlaufzeit der Maschine entspricht.

Auf Grund des geringen Schaltabstandes (siehe [Technische Daten](#) [📖 27]) weicht die Wiederholgenauigkeit mit 40% von der Anforderung nach EN 60947-5-2 (max. 10%) ab.

Als nicht bestimmungsgemäß gilt insbesondere

- ▶ jegliche bauliche, technische oder elektrische Veränderung des Produkts,
- ▶ ein Einsatz des Produkts außerhalb der Bereiche, die in dieser Bedienungsanleitung beschrieben sind,
- ▶ ein von den technischen Daten (siehe [Technische Daten](#) [📖 27]) abweichender Einsatz des Produkts.

**WICHTIG****EMV-gerechte elektrische Installation**

Das Produkt ist für die Anwendung in der Industrieumgebung bestimmt. Das Produkt kann bei Installation in anderen Umgebungen Funkstörungen verursachen. Ergreifen Sie bei der Installation in anderen Umgebungen Maßnahmen, um die für den jeweiligen Installationsort gültigen Normen und Richtlinien bezüglich Funkstörungen einzuhalten.

**INFO**

Die Magnetoberfläche und die Gegenplatte können sich erwärmen. Achten Sie bei der Montage darauf, dass die Wärmeabfuhr gewährleistet ist.

Sicherheitsvorschriften**Sicherheitsbetrachtung**

Vor dem Einsatz eines Geräts ist eine Sicherheitsbetrachtung nach der Maschinenrichtlinie notwendig.

Für das Produkt als Einzelkomponente ist funktionale Sicherheit garantiert. Dies garantiert jedoch nicht die funktionale Sicherheit der gesamten Maschine/Anlage. Um den gewünschten Sicherheitslevel der gesamten Maschine/Anlage erreichen zu können, definieren Sie für die Maschine/Anlage die Sicherheitsanforderungen und wie sie technisch und organisatorisch realisiert werden müssen.

Qualifikation des Personals

Aufstellung, Montage, Programmierung, Inbetriebsetzung, Betrieb, Außerbetriebsetzung und Wartung der Produkte dürfen nur von befähigten Personen vorgenommen werden.

Eine befähigte Person ist eine qualifizierte und sachkundige Person, die durch ihre Berufsausbildung, ihre Berufserfahrung und ihre zeitnahe berufliche Tätigkeit über die erforderlichen Fachkenntnisse verfügt. Um Geräte, Systeme, Maschinen und Anlagen prüfen, beurteilen und handhaben zu können, muss diese Person Kenntnisse über den Stand der Technik und die zutreffenden nationalen, europäischen und internationalen Gesetze, Richtlinien und Normen haben.

Der Betreiber ist außerdem verpflichtet, nur Personen einzusetzen, die

- ▶ mit den grundlegenden Vorschriften zur Arbeitssicherheit und Unfallverhütung vertraut sind,
- ▶ den Abschnitt Sicherheit in dieser Beschreibung gelesen und verstanden haben
- ▶ mit den für die spezielle Anwendung geltenden Grund- und Fachnormen vertraut sind.

Gewährleistung und Haftung

Gewährleistungs- und Haftungsansprüche gehen verloren, wenn

- ▶ das Produkt nicht bestimmungsgemäß verwendet wurde,

- ▶ die Schäden auf Nichtbeachtung der Bedienungsanleitung zurückzuführen sind,
- ▶ das Betriebspersonal nicht ordnungsgemäß ausgebildet ist,
- ▶ oder Veränderungen irgendeiner Art vorgenommen wurden (z. B. Austauschen von Bauteilen auf den Leiterplatten, Lötarbeiten usw).

Entsorgung

- ▶ Beachten Sie bei sicherheitsgerichteten Anwendungen die Gebrauchsdauer T_M in den sicherheitstechnischen Kennzahlen.
- ▶ Beachten Sie bei der Außerbetriebsetzung die lokalen Gesetze zur Entsorgung von elektronischen Geräten (z. B. Elektro- und Elektronikgerätegesetz).

Zu Ihrer Sicherheit



GEFAHR!

Lebensgefahr durch Manipulation/Umgehen der Schutzeinrichtung


Werden Ersatzbetätigungselemente beschafft, so müssen diese montiert werden wie in Kapitel Montage beschrieben.

Werden Ersatzbetätigungselemente manipulierend eingesetzt oder wird die Funktion der Schutzeinrichtung umgangen, besteht beim Betrieb der Maschine oder Anlage Lebensgefahr!

Dies muss in der Gefahrenbeurteilung vom Betreiber berücksichtigt werden und der Betreiber muss entsprechende Maßnahmen definieren, die eine Manipulation ausschließen.

- ▶ Entfernen Sie die Schutzkappe des Steckers erst unmittelbar vor Anschluss des Geräts. Einer möglichen Verschmutzung wird damit vorgebeugt.

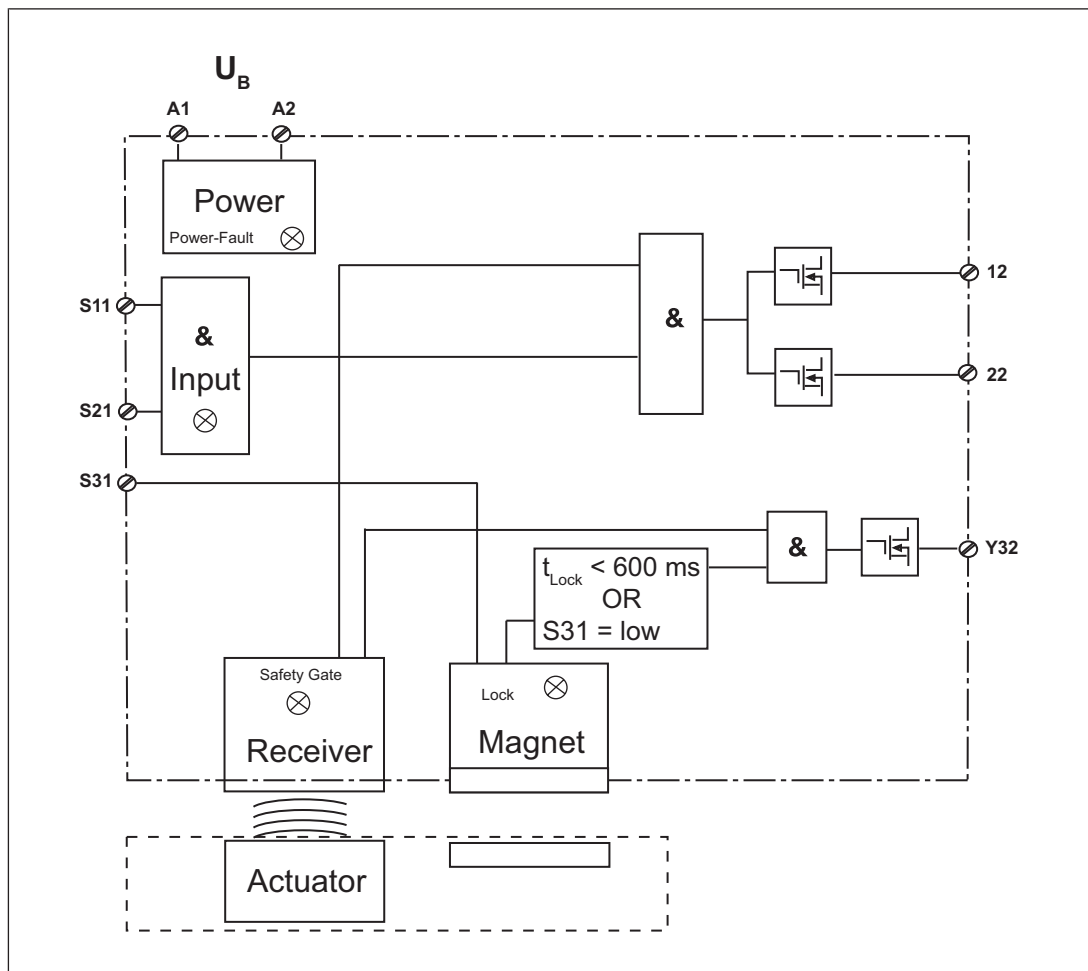
Gerätemerkmale

- ▶ Transpondertechnik zur Anwesenheitserkennung
- ▶ Gerätevarianten Pilz-Codierungstyp:
 - PSEN sl-0.5p 3.1: codiert
- ▶ unterschiedliche Betätiger verfügbar (siehe [Bestelldaten](#) [ 35])
 - Standardbetätiger PSEN sl-0.5
 - leichtgängiger Betätiger PSEN sl-0.5fm für Spezialanwendungen mit höherem Toleranzausgleich
- ▶ 2-kanaliger Betrieb
- ▶ 2 Sicherheitsausgänge
- ▶ 2 Sicherheitseingänge für Reihenschaltung mehrerer Sicherheitsschalter
- ▶ 1 Meldeausgang
- ▶ magnetische Zuhaltung für Prozessschutz
- ▶ Sicherheitsausgänge schalten unabhängig vom Status der magnetischen Zuhaltung
- ▶ 1 Eingang zum Ein-/Ausschalten des Zuhaltmagnets

- ▶ LED-Anzeige für
 - Versorgungsspannung/Fehler
 - Tür geschlossen
 - Zustand Eingänge
 - Zustand magnetische Zuhaltung
- ▶ M12, 8-pol. Stiftstecker

Funktionsbeschreibung

Blockschaltbild



An den Sicherheitsausgängen 12 und 22 liegt ein High-Signal, wenn **gleichzeitig**:

- ▶ der Betätiger im Ansprechbereich ist (Schutztür geschlossen) und
- ▶ die Eingänge S11 und S21 high sind.

Die Sicherheitsausgänge 12 und 22 sind low, wenn **mindestens eine** der folgenden Bedingungen gegeben ist:

- ▶ Der Betätiger befindet sich außerhalb des Ansprechbereichs oder
- ▶ die Eingänge S11 und S21 sind low.

Meldeausgang Y32

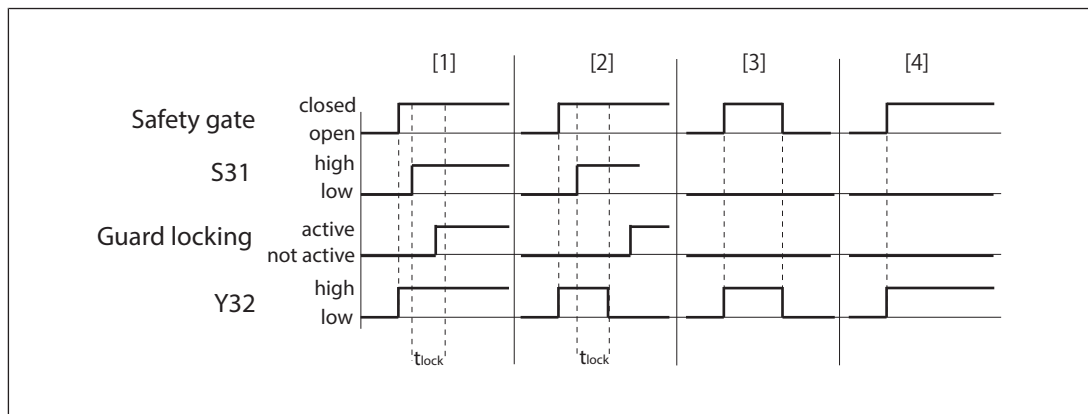
Am Meldeausgang Y32 liegt ein High-Signal, wenn der Betätiger im Ansprechbereich ist (Schutztür geschlossen).

Das High-Signal bleibt bestehen, wenn folgende Bedingungen gleichzeitig erfüllt sind

- ▶ [1] im Zeitdiagramm
 - Betätiger ist im Ansprechbereich **und**
 - an S31 liegt ein High-Signal an **und**
 - die Zuhaltekraft des Zuhaltmagneten wurde innerhalb von $t_{\text{Lock}} = 600$ ms erreicht oder
- ▶ [4] im Zeitdiagramm
 - Betätiger ist im Ansprechbereich **und**
 - an S31 liegt ein Low-Signal an.

Am Meldeausgang Y32 wechselt das Signal nach Low, wenn

- ▶ der Betätiger den Ansprechbereich verlässt (Schutztür geöffnet) (siehe [3] im Zeitdiagramm) **oder**
- ▶ die Zuhaltekraft nach $t_{\text{Lock}} = 600$ ms nicht erreicht werden konnte (siehe [2] im Zeitdiagramm). In diesem Fall kann das Signal am Meldeausgang nur dann wieder nach High wechseln, wenn
 - Am Eingang S31 für mindestens 500 ms ein Low-Signal anliegt **und**
 - danach ein High-Signal übertragen wird.



Plausibilitätsüberwachung für Sicherheitseingänge S11 und S21

- ▶ Wechselt das Signal an einem Eingang von High zu Low, während am anderen Eingang ein High-Signal bleibt, wird ein ungleicher Status angezeigt.
- ▶ Wechselt das Signal an diesem Eingang von Low wieder zurück zu High, während am anderen Eingang ein High-Signal bleibt, wird ein Plausibilitätsfehler angezeigt und eine Teilbetätigungssperre ausgelöst. Während der Teilbetätigungssperre sind die OSSD ausgeschaltet.

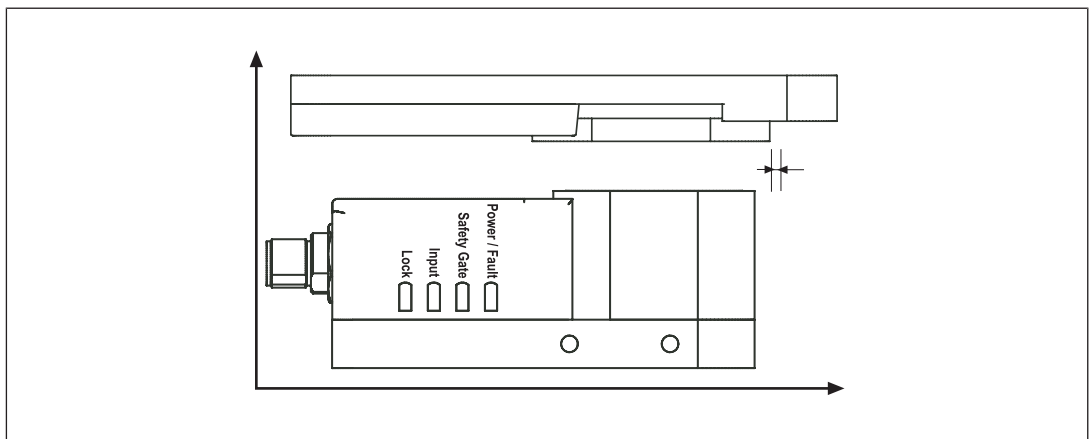
Ein Wechsel auf High-Signal führt erst dann zum Normalbetrieb des Sicherheitsschalters, wenn an beiden Eingängen gleichzeitig ein Low-Signal anlag. Ab diesem Moment darf der Wechsel auf High-Signal erfolgen (Teilbetätigungssperre siehe [Fehleranzeige \[24\]](#)).

Magnetische Zuhaltung und Magnetüberwachung

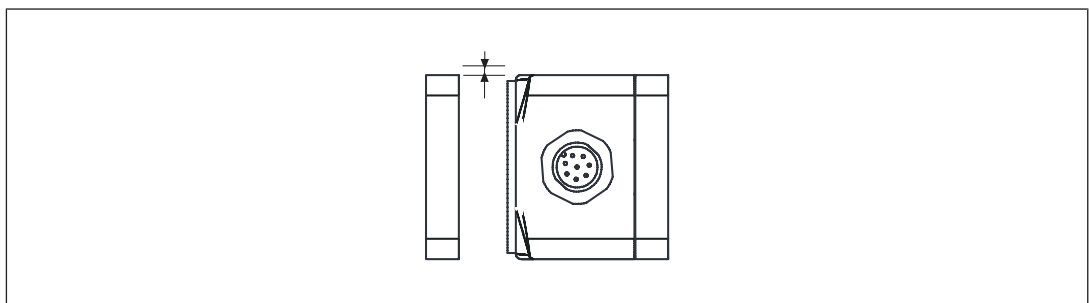
- ▶ Der Zuhaltmagnet wird eingeschaltet, wenn S31 (Steuerbefehl für magnetische Zuhaltung) high ist und der Betätiger erkannt wird (Schutztür geschlossen).
- ▶ Die Haltekraft des Zuhaltmagnets wird beim Einschalten getestet. Wird die Haltekraft des Magnets nicht nach max. 600 ms erreicht, erfolgt kein Wechsel von Low auf High. Es werden noch weitere 7 Prüfungen der Haltekraft durchgeführt.
Diese Prüfungen haben keinen Einfluss auf den Meldeausgang. Wenn die Prüfung bei einem dieser Versuche erfolgreich ist, wird die Tür zugehalten.
- ▶ Warten Sie nach dem Wechsel von S31 auf Low mindestens 500 ms, bis S31 wieder auf High geschaltet wird. Beachten Sie zusätzlich die max. Schaltfrequenz (siehe Technische Daten: [System mit normalem Betätiger](#) [27], [System mit leichtgängigem Betätiger](#) [30], Abschnitt Elektrische Daten).
- ▶ Physikalisch bedingt bleibt nach dem Abschalten des Zuhaltmagneten eine Remanenz (Restmagnetisierung), die beim ersten Trennen von Sensor und Betätiger abgebaut wird. Beim ersten Öffnen ist dadurch ein höherer Kraftaufwand erforderlich.
- ▶ Wenn die Schutztür im zugehaltenen Zustand gewaltsam geöffnet wird, schalten die Sicherheitsausgänge ab.

Seiten- und Höhenversatz

- ▶ Max. Höhenversatz: 5 mm



- ▶ Max. Seitenversatz: 3 mm



Verdrahtung

Beachten Sie:

- ▶ Halten Sie die Angaben in den Technischen Daten (siehe Technische Daten: [System mit normalem Betätiger](#) [📖 27], [System mit leichtgängigem Betätiger](#) [📖 30]) unbedingt ein.
- ▶ Das Netzteil muss den Vorschriften für Kleinspannungen mit sicherer Trennung (SELV, PELV) entsprechen.
- ▶ Die Ein- und Ausgänge des Sicherheitsschalters müssen eine sichere Trennung zu Spannungen über 60 V DC aufweisen.



INFO

Verwenden Sie ausschließlich Sicherheitsschaltgeräte mit einer Versorgungsspannung von 24 V DC. Sicherheitsschaltgeräte mit Weitbereichsnetzteil oder in der Gerätevariante AC haben eine interne Potenzialtrennung und sind als Auswertegeräte nicht geeignet.

- ▶ Beachten Sie die Verdrahtungs- und EMV-Anforderungen der EN 60204-1.
- ▶ Berücksichtigen Sie bei der Reihenschaltung die Anforderungen an die Verdrahtungstechnik (EN 60204-1) und den Manipulationsschutz (EN ISO 14119).

Hinweise zur Leitungslänge

Die max. Leitungslänge ist abhängig vom Spannungsabfall an den Leitungen zum Sicherheitsschalter. Die Höhe des Spannungsabfalls wird bestimmt durch:

- ▶ den Leitungswiderstand
- ▶ den Strom des Geräts und der Strombelastung der Ausgänge

Wird die minimal zulässige Versorgungsspannung am Stecker des Geräts unterschritten (siehe Technische Daten: [System mit normalem Betätiger](#) [📖 27], [System mit leichtgängigem Betätiger](#) [📖 30]), wird der Zuhaltmagnet nicht mehr zuverlässig angesteuert. Die LED "Lock" meldet einen Fehler bei der Zuhaltung.

Mögliche Abhilfen:

- ▶ Versorgungsspannung dauerhaft auf den oberen Toleranzbereich (siehe Technische Daten: [System mit normalem Betätiger](#) [📖 27], [System mit leichtgängigem Betätiger](#) [📖 30]) einstellen
- ▶ höheren Leiterquerschnitt wählen
- ▶ Last an den Ausgängen reduzieren, z. B. mit Auswertegerät PNOZ e1.1p

Empfohlene Leiterquerschnitte

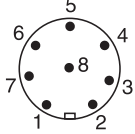
Voraussetzung:

- ▶ Versorgungsspannung: 24 V
- ▶ Leitungstyp: LiYY 8x0,25 mm² (79 Ohm/km) von Pilz

Max. Last pro Sicherheitsausgang	100 mA	500 mA
Leitungslänge	65 m	28 m

Werden Leitungslängen größer als in der Tabelle angegeben benötigt, nehmen Sie Kontakt mit Pilz auf.

Anschlussbelegung

	8-poliger M12-Stiftstecker
---	----------------------------

PIN	Funktion	Klemmenbezeichnung	Aderfarbe (Pilz Kabel)
1	Eingang Kanal 2	S21	weiß
2	+24 V UB	A1	braun
3	Sicherheitsausgang Kanal 1	12	grün
4	Sicherheitsausgang Kanal 2	22	gelb
5	Meldeausgang "Lock"	Y32	grau
6	Eingang Kanal 1	S11	rosa
7	0 V UB	A2	blau
8	"Lock_Unlock"	S31	rot

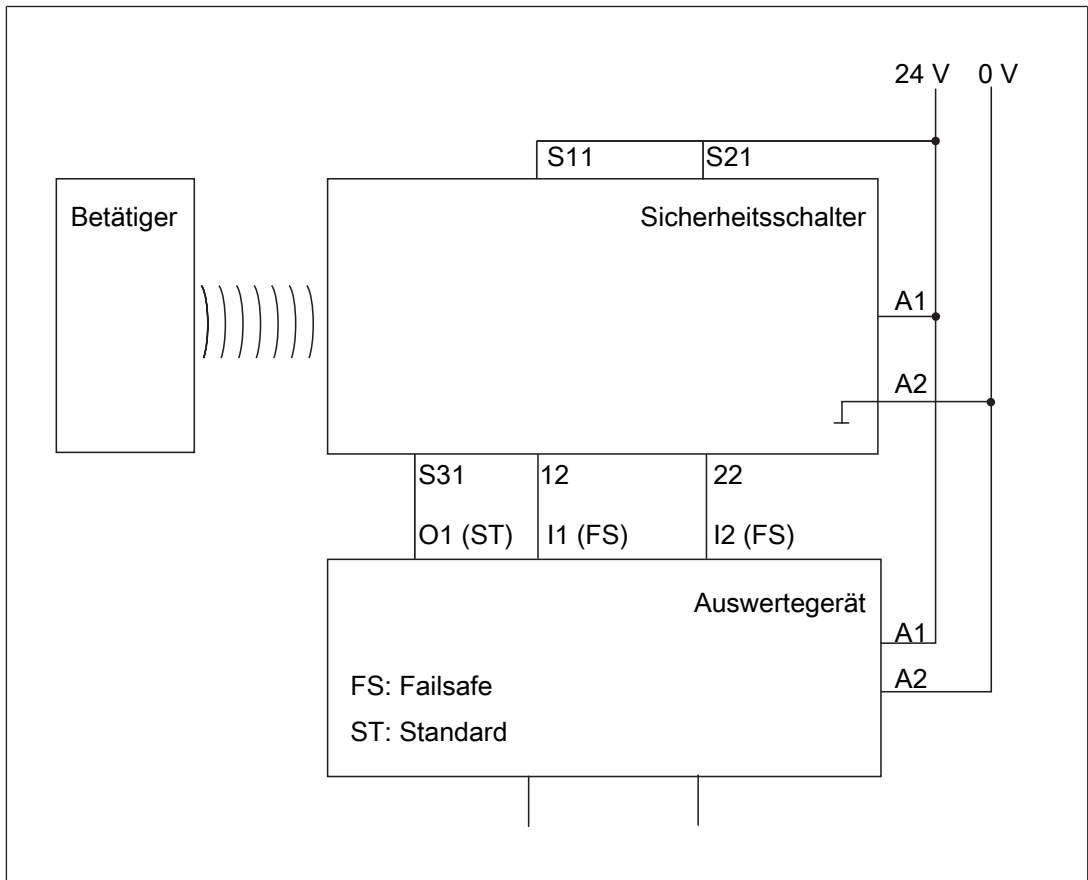
Die Aderfarbe gilt auch für die als Zubehör erhältlichen Kabel von Pilz.

Anschluss an Auswertegeräte

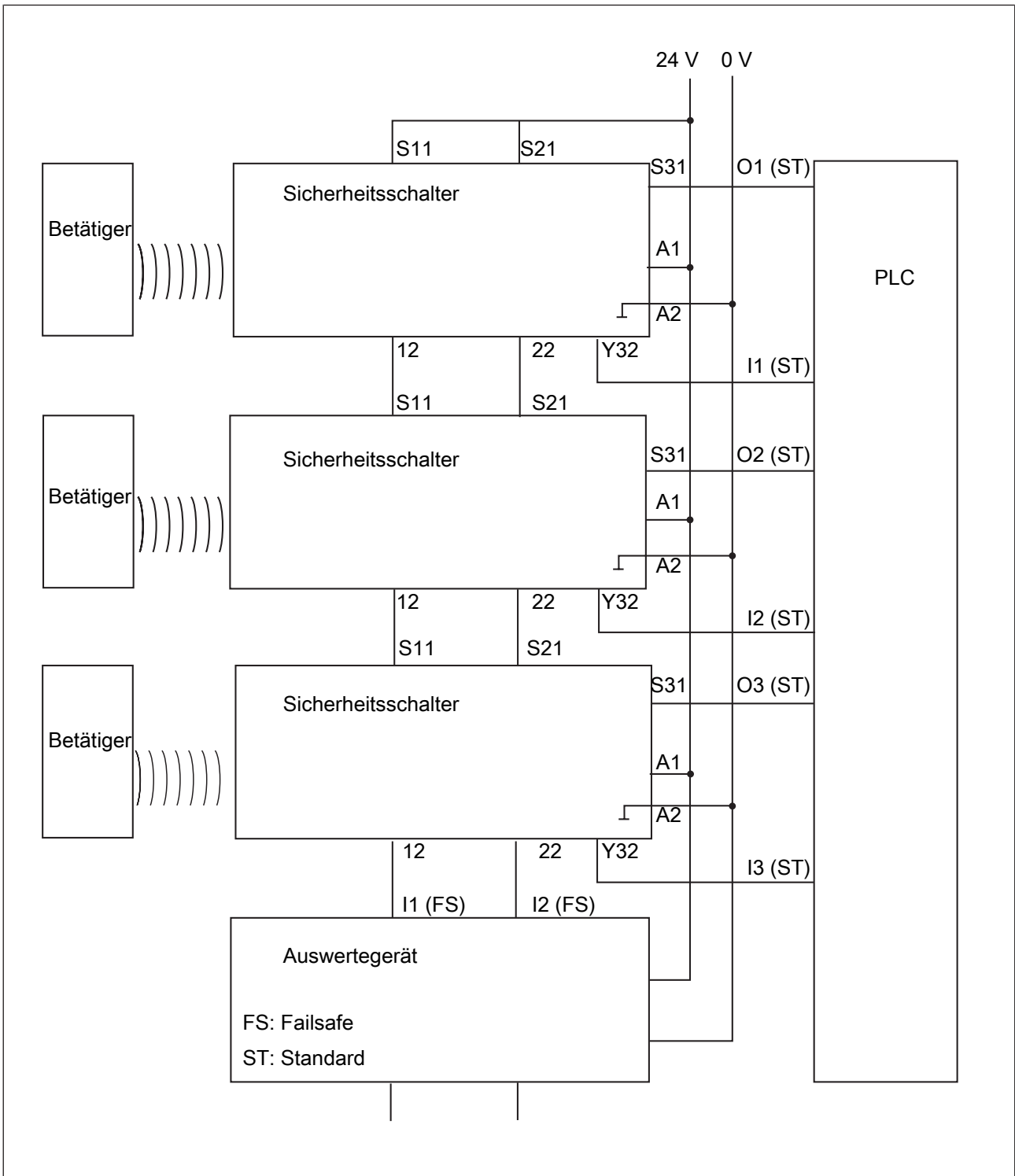
Stellen Sie sicher, dass das ausgewählte Auswertegerät folgende Eigenschaften hat:

- ▶ 2-kanalig mit Plausibilitätsüberwachung
- ▶ OSSD-Signale werden ausgewertet

Anschlussschema Einzelschaltung



Anschlussschema Reihenschaltung



**ACHTUNG!**

Verlängerung der Rückfallverzögerung

Bei Reihenschaltung mehrerer (n) Geräte addiert sich die Rückfallverzögerung mit der Anzahl der zwischengeschalteten Sicherheitsschalter.

Die max. Rückfallverzögerung setzt sich zusammen aus

max. Rückfallverzögerung Betätiger

+ (n-1) x max. Rückfallverzögerung der Eingänge

+ Rückfallverzögerung des Auswertegeräts

**ACHTUNG!**

Bei Reihenschaltung mehrerer Geräte addiert sich mit der Anzahl der zwischengeschalteten Sicherheitsschalter der benötigte Strom.

Der Sicherheitsschalter PSEN sl-0.5p 3.1 kann beispielsweise an Auswertegeräte von Pilz angeschlossen werden.

Geeignete Pilz-Auswertegeräte sind zum Beispiel:

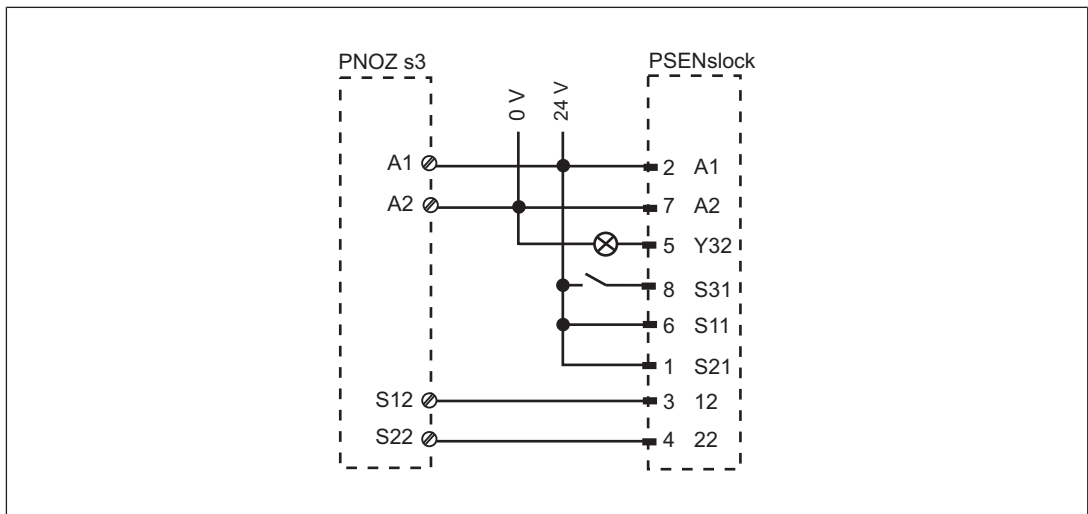
- ▶ PNOZelog für Schutztürüberwachung
- ▶ PNOZpower für Schutztürüberwachung
- ▶ PNOZsigma für Schutztürüberwachung
- ▶ PNOZ X für Schutztürüberwachung
- ▶ PNOZmulti für Schutztürüberwachung
Konfigurieren Sie den Schalter im PNOZmulti Configurator mit Schaltertyp 3.
- ▶ PSS für Schutztürüberwachung mit Standardfunktionsbaustein SB064, SB066 oder FS_Safety Gate

Der korrekte Anschluss am jeweiligen Auswertegerät ist in der Bedienungsanleitung zum Auswertegerät beschrieben. Stellen Sie sicher, dass der Anschluss nach den Vorgaben in der Bedienungsanleitung des ausgewählten Auswertegeräts durchgeführt wird.

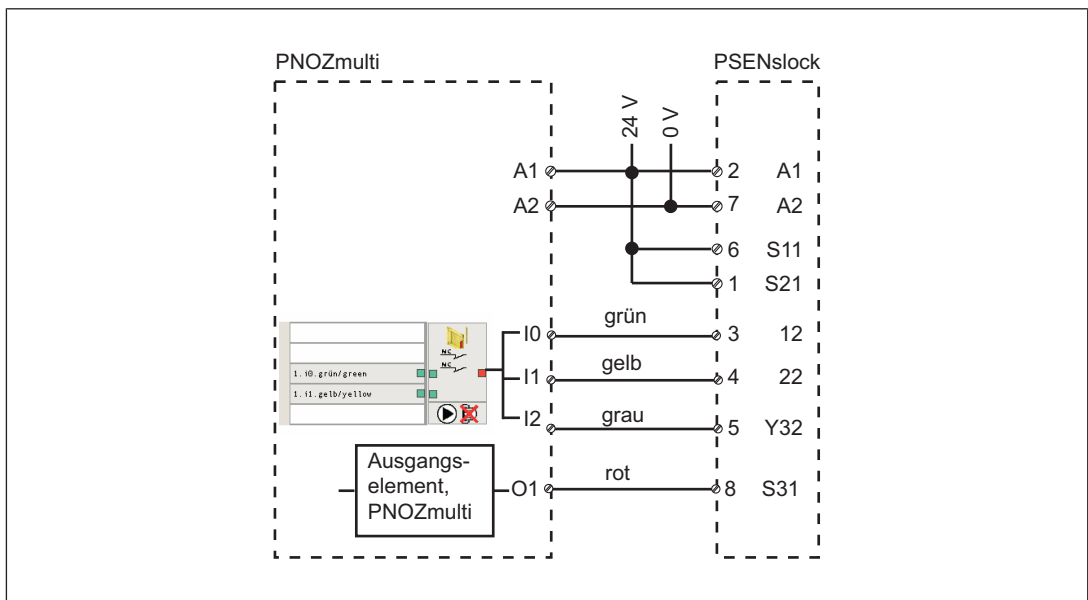
Auf den folgenden Seiten sind beispielhaft die Anschlüsse an zwei Auswertegeräten dargestellt:

- ▶ PNOZ s3 und
- ▶ PNOZmulti

Anschlussbeispiel PNOZ s3



Anschlussbeispiel PNOZmulti



Legende:

I0	Eingang OSSD
I1	Eingang OSSD
I2	Meldeeingang
O1	Lock/Unlock

Einlernen des Betätigers

PSEN si-0.5p 3.1

Es wird jeder zugehörige Betätiger von Pilz (siehe Technische Daten: [System mit normalem Betätiger](#) [27], [System mit leichtgängigem Betätiger](#) [30]) erkannt, sobald er in den Ansprechbereich gebracht wird.

Montage

- ▶ Das sichere Schutzürsystem kann an Schwenktüren mit Links- oder Rechtsanschlag oder an Schiebetüren montiert werden.



WARNUNG!

Möglicher Verlust der Sicherheitsfunktion durch grobe Manipulation
Abhängig von der Anwendung können schwerste Körperverletzungen und Tod verursacht werden.

Verhindern Sie durch entsprechende Einbaumaßnahmen, dass

- die Verdrahtung verändert werden kann.
- ein Kurzschluss am Stecker erzeugt werden kann.
- die Schutzür mithilfe eines zweiten Betätigers geöffnet werden kann.



ACHTUNG!

Eine Umgebung mit elektrisch oder magnetisch leitfähigem Material kann die Geräteeigenschaften beeinflussen. Prüfen Sie die Schaltabstände und den gesicherten Ausschaltabstand.

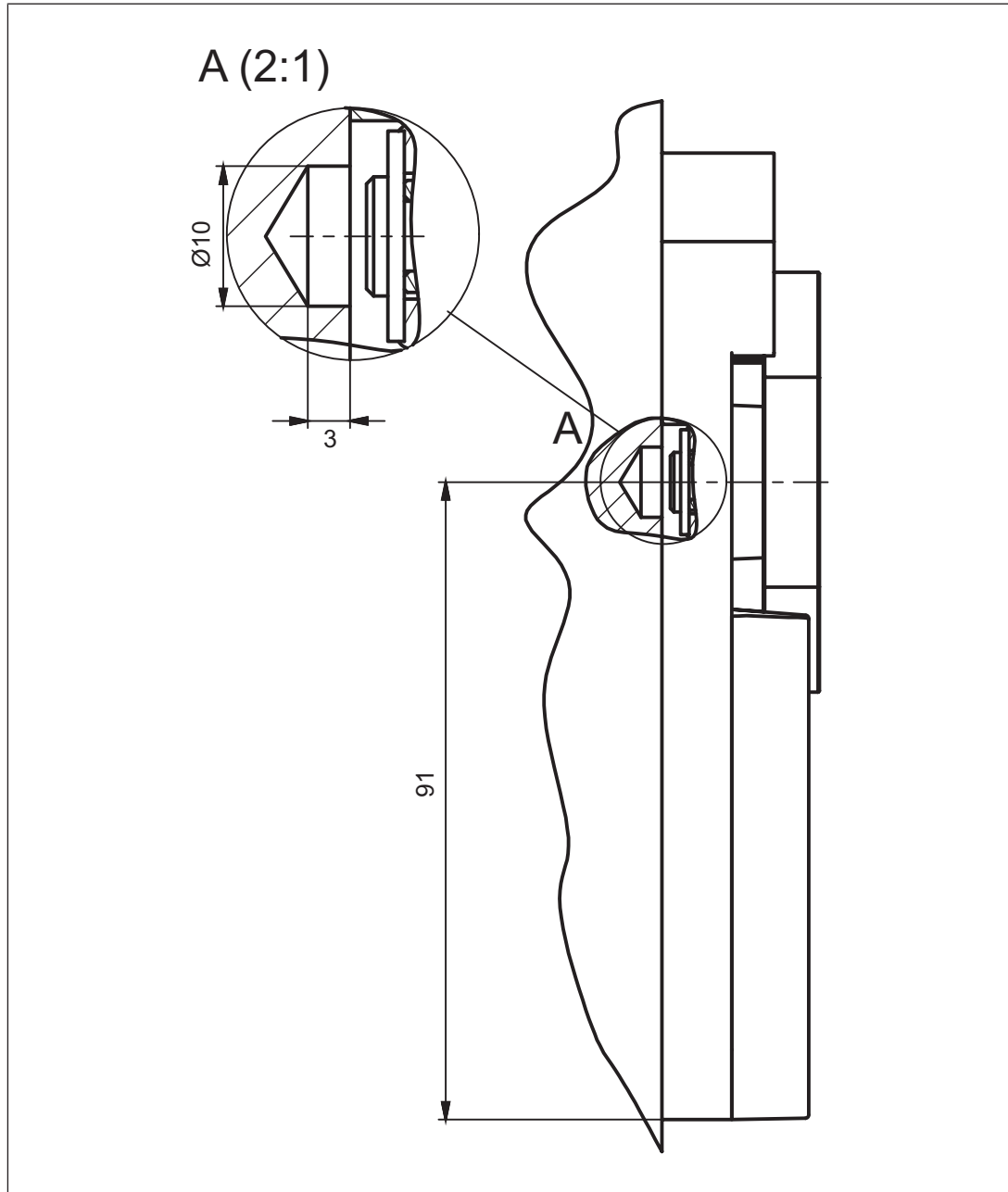
- ▶ Sicherheitsschalter und Betätiger müssen so angeordnet sein, dass sie gegen eine Veränderung ihrer Position ausreichend gesichert sind.
- ▶ Beachten Sie den max. erlaubten Winkelversatz (siehe Technische Daten: [System mit normalem Betätiger](#) [📖 27], [System mit leichtgängigem Betätiger](#) [📖 30]).
- ▶ Der Zugang zum Sicherheitsschalter und Betätiger muss für Wartung und Überprüfung des korrekten Betriebs möglich sein.
- ▶ Verwenden Sie zuverlässige Befestigungselemente. Für das Lösen der Befestigungselemente muss ein Werkzeug erforderlich sein.
- ▶ Verhindern Sie eine Selbstlockerung der Befestigungselemente von Sicherheitsschalter und Betätiger.
- ▶ Die Befestigung des Sicherheitsschalters und Betätigers muss ausreichend stabil sein, um den ordnungsgemäßen Betrieb des Sicherheitsschalters und Betätigers zu gewährleisten.
- ▶ Verhindern Sie, dass Sicherheitsschalter und Betätiger starken Stößen oder Schwingungen ausgesetzt werden
- ▶ Das Umgehen des Sicherheitsschalters in vernünftigerweise vorhersehbarer Art muss verhindert werden.
- ▶ Einbaumaßnahmen nach EN ISO 14119
 - Verwenden Sie für die Befestigung von Sicherheitsschalter und Betätiger nicht lösbare Sicherheitsschrauben mit flacher Kopfunterseite (z. B. Zylinderkopf- oder -Flachkopfschrauben) oder Niete.
 - Bauen Sie Sicherheitsschalter und Betätiger verdeckt ein.
- ▶ Fluchtungsfehler der trennenden Schutzeinrichtung dürfen die Schutzwirkung der trennenden Schutzeinrichtung nicht beeinträchtigen.

**INFO**

Montagewinkel sind als [Zubehör \[📖 35\]](#) erhältlich.

Hinweis zum leichtgängigen Betätiger PSEN sl-0.5fm

Die leichtgängigen Betätiger PSEN sl-0.5fm sind mit einer beweglichen Metallplatte ausgestattet. Deshalb muss im Befestigungsuntergrund eine Vertiefung für die Schraubverbindung vorgesehen werden.

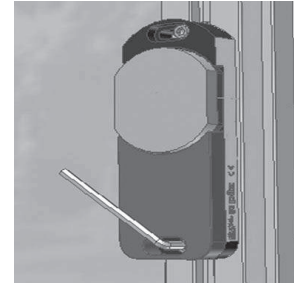
**WARNUNG!**

Gefahr von Tod und schwersten Verletzungen durch Hineingreifen in den Gefahrenbereich!

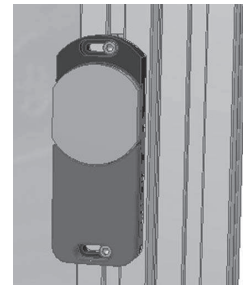
Die Betätiger ermöglichen das Schließen einer verzogenen Tür. Dadurch kann ein Türspalt entstehen. Sorgen Sie dafür, dass der Türspalt so klein bleibt, dass ein Hineingreifen in den Gefahrenbereich nicht möglich ist.

An Schwenktür montieren

Betätiger auf gewünschte Höhe an Türkante bündig ausrichten und Schrauben festziehen.



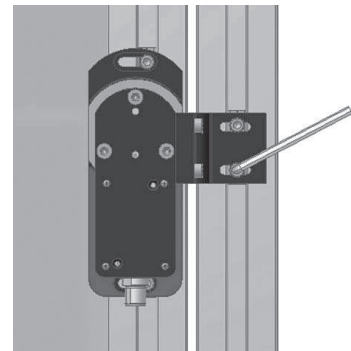
Tür schließen.



Montagewinkel an Sicherheitsschalter bündig ausrichten und Schrauben festziehen.

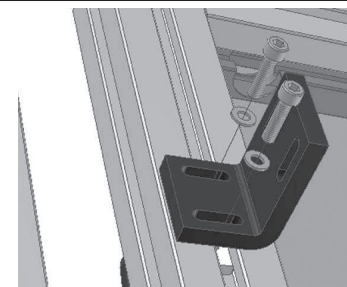


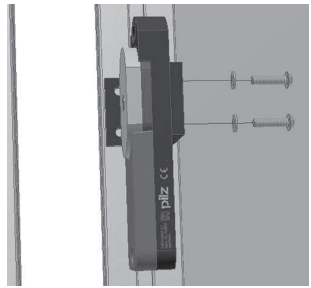
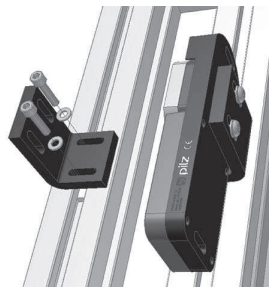
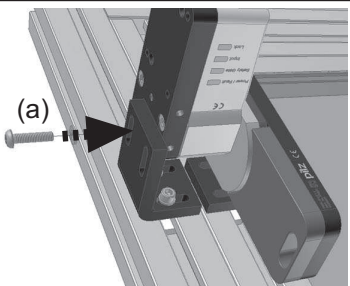
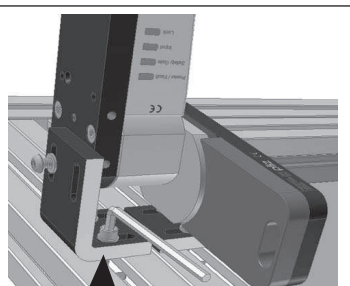
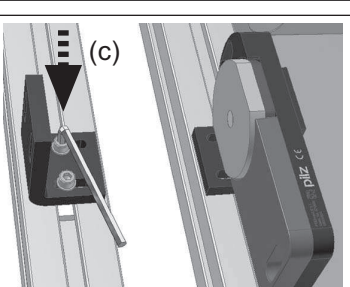
Sicherheitsschalter mit Montagewinkel an Betätiger ausrichten und Schrauben festziehen.



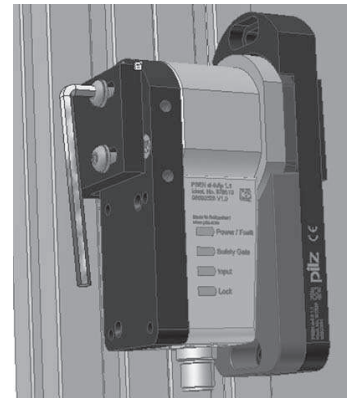
An Schiebetür montieren

Montagewinkel für Betätiger an Schiebetür bündig ausrichten und Schrauben fest anziehen.



<p>Betätiger auf gewünschte Höhe montieren.</p>	
<p>Montagewinkel für Sicherheitsschalter am Rahmen bündig ausrichten und mit Schrauben fixieren. (Wichtig: Schrauben nicht fest anziehen)</p>	
<p>Sicherheitsschalter mit einer Schraube (a) aufgestellt fixieren, Tür schließen.</p>	
<p>Montagewinkel zueinander ausrichten, fest gegeneinander drücken und Schraube (b) fest anziehen.</p>	
<p>Sicherheitsschalter entfernen und Schraube (c) fest anziehen.</p>	

Sicherheitsschalter zu Betätiger ausrichten und Schrauben fest anziehen.



Justage

- ▶ Die angegebenen Schaltabstände (siehe Technische Daten: [System mit normalem Betätiger](#) [📖 27], [System mit leichtgängigem Betätiger](#) [📖 30]) gelten nur, wenn Sicherheitsschalter und Betätiger parallel gegenüberliegend montiert sind. Andere Anordnungen können zu abweichenden Schaltabständen führen.
- ▶ Beachten Sie den maximal zulässigen Seiten- und Höhenversatz (siehe [Seiten- und Höhenversatz](#) [📖 11]).

Betrieb



WICHTIG

Führen Sie nach der Erstinbetriebnahme und nach jeder Änderung der Maschine/Anlage eine Prüfung der Sicherheitsfunktion durch. Die Prüfung der Sicherheitsfunktion darf ausschließlich durch qualifiziertes Personal durchgeführt werden.



ACHTUNG!

Verschmutzte Oberflächen können die Haltekraft des Elektromagneten reduzieren.

Stellen Sie sicher, dass die Auflageflächen sauber sind.

Statusanzeigen:

- ▶ LED "Power/Fault" leuchtet grün: Gerät ist betriebsbereit
- ▶ LED "Safety Gate" leuchtet gelb: Betätiger befindet sich im Ansprechbereich
- ▶ LED "Lock" leuchtet grün: magnetische Zuhaltung aktiv und Meldeausgang Y32 ist High
- ▶ LED "Input" leuchtet gelb: High-Signal liegt an den Eingängen an

Fehleranzeige durch periodisches Blinken:

- ▶ LED "Input" blinkt gelb: an einem Eingang wechselt das Signal von High nach Low während am anderen Eingang weiterhin ein High-Signal anliegt (**Teilbetätigung**).
Abhilfe: beide Kanäle des Eingangskreises öffnen.
- ▶ LED " Power/Fault" leuchtet rot: Fehlermeldung
An der LED "Safety Gate" oder "Input" werden Blinkcodes zur Fehlerdiagnose ausgegeben (siehe Fehleranzeige durch Blinkcodes).
Abhilfe: Fehler beheben und Stromversorgung unterbrechen.
- ▶ LED "Lock" leuchtet rot: Anforderung zur Zuhaltung liegt an, aber es ist keine Zuhaltung innerhalb von 600 ms erfolgt oder die Schutztür wurde gewaltsam geöffnet.
Dieses Verhalten tritt auf, wenn z. B. die Schutztür offen ist oder der Betätiger sich (auch nur vorübergehend) nicht im Ansprechbereich befindet oder die Haltekraft zu gering ist.
Abhilfe: Ursache beseitigen (z.B. Schutztür schließen), S31 ausschalten und nach mindestens 500 ms wieder einschalten.

Beachten Sie die unterschiedlichen Zeiten für

- ▶ die Einschaltverzögerung nach Anlegen von UB.

Fehleranzeige durch Blinkcodes

Die LED "Safety Gate" oder "Input" sendet Blinkimpulse, aus deren Anzahl und Reihenfolge sich ein Fehlercode ermitteln lässt. Die LED "Power/Fault" leuchtet rot.

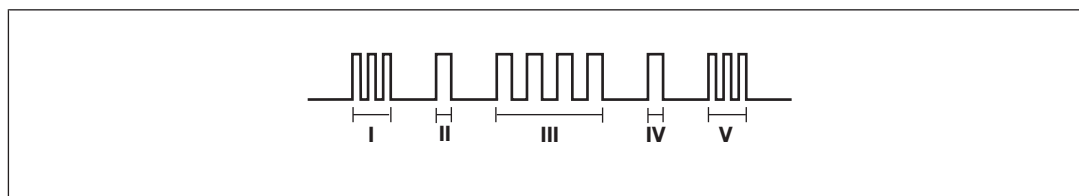
Jeder Fehlercode wird durch 3-maliges kurzes Blinken der LED "Input" oder "Safety Gate" angekündigt. Nach einer längeren Pause blinkt die LED dann im Sekundentakt. Die Anzahl der Blinkimpulse der LED entspricht einer Ziffer im Fehlercode. Der Fehlercode kann aus bis zu 3 Ziffern bestehen. Die Ziffern sind durch eine längere Pause voneinander getrennt. Die gesamte Sequenz wird laufend wiederholt.

Anzahl der Blinkimpulse	1 2 3 4 5 6 7 8 9 10 11 12 13 14 15 16
Fehlercode dezimal	1 2 3 4 5 6 7 8 9 10 11 12 13 14 15 0

Beispiel:

Fehlercode 1,4,1:

Blinkfrequenz der LED "Safety Gate" oder "Input"





Bedeutung der Blinkfrequenz:

	Blinkfrequenz	Bedeutung
I	3-mal kurz	Code für Fehlermeldung
II	1-mal für je eine Sekunde	Code für 1. Ziffer
III	4-mal für je eine Sekunde	Code für 2. Ziffer

	Blinkfrequenz	Bedeutung
IV	1-mal für je eine Sekunde	Code für 3. Ziffer
V	3-mal kurz	Wiederholung Code für Fehlermeldung

Tabelle der Fehlercodes

Fehlercode dezimal	Anzahl der Blinkimpulse	Beschreibung	Abhilfe
1,4,1	3x kurz – 1x lang – 4x lang – 1x lang – 3x kurz	Verdrahtungsfehler an den Eingängen oder Ausgängen	Verdrahtung der Eingänge und Ausgänge prüfen und Verdrahtungsfehler beheben
1,12	3x kurz – 1x lang – 12x lang – 3x kurz	Verdrahtungsfehler Ausgang 12	Verdrahtung Ausgang 12 prüfen und Verdrahtungsfehler beheben
1,6,3	3x kurz – 1x lang – 6x lang – 3x lang – 3x kurz	Verdrahtungsfehler Ausgang 12	Verdrahtung Ausgang 12 prüfen und Verdrahtungsfehler beheben
1,13	3x kurz – 1x lang – 13x lang – 3x kurz	Verdrahtungsfehler Ausgang 22	Verdrahtung Ausgang 22 prüfen und Verdrahtungsfehler beheben
1,6,4	3x kurz – 1x lang – 6x lang – 4x lang – 3x kurz	Verdrahtungsfehler Ausgang 22	Verdrahtung Ausgang 22 prüfen und Verdrahtungsfehler beheben
14	3x kurz – 14x lang – 3x kurz	Verdrahtungsfehler Ausgangsklemme 12 oder zu hohe kapazitive Last (zu lange Leitung)	Verdrahtung Ausgang 12 prüfen und Verdrahtungsfehler beheben Leitungslänge prüfen und ggf. kürzen (siehe max. Leitungslänge [ 12])
15	3x kurz – 15x lang – 3x kurz	Verdrahtungsfehler Ausgangsklemme 22 oder zu hohe kapazitive Last (zu lange Leitung)	Verdrahtung Ausgang 22 prüfen und Verdrahtungsfehler beheben Leitungslänge prüfen und ggf. kürzen (siehe max. Leitungslänge [ 12])

Andere Fehlercodes melden einen internen Fehler. Abhilfe: Gerät austauschen.

Abmessungen in mm

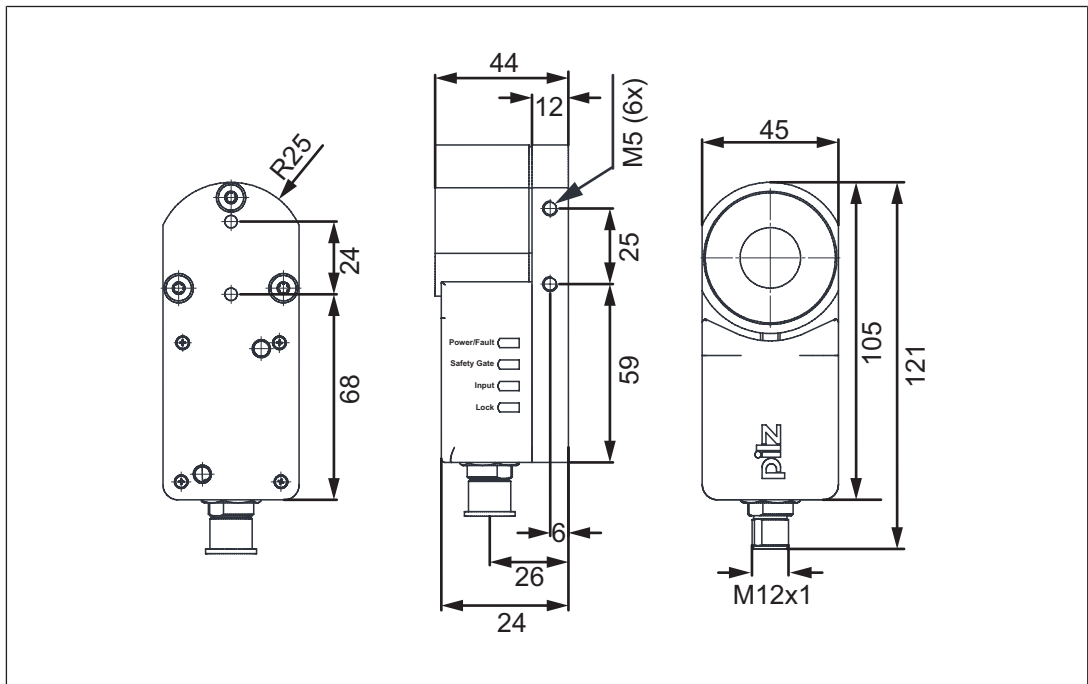


Abb.: Sicherheitsschalter und Zuhaltmagnet

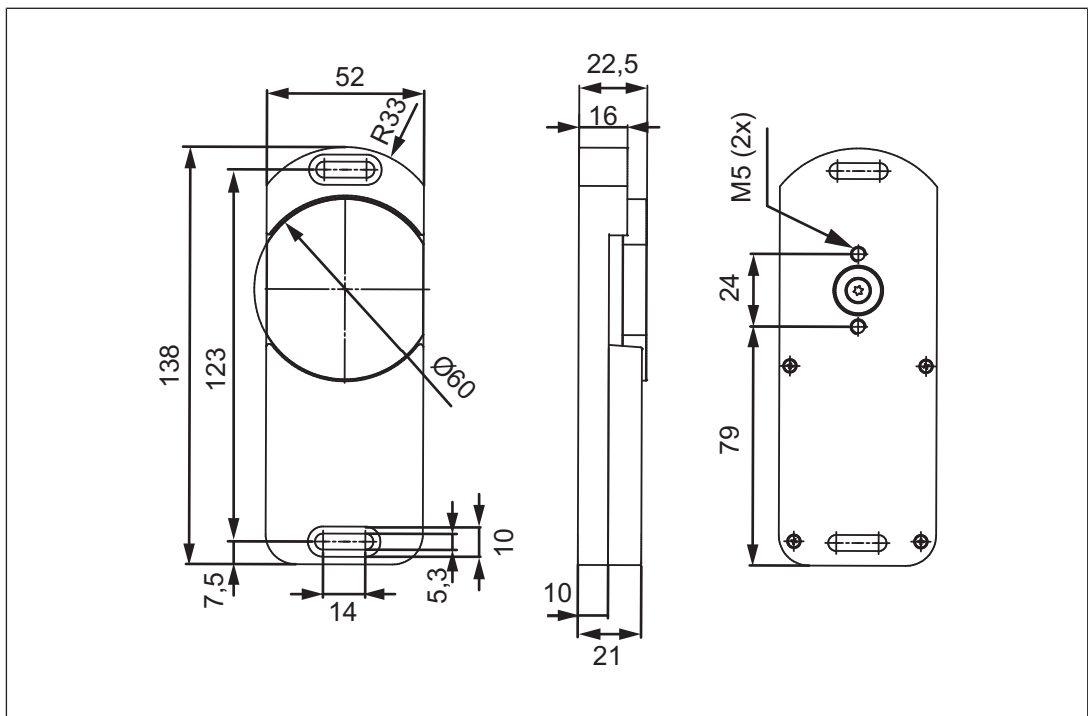


Abb.: Betätiger

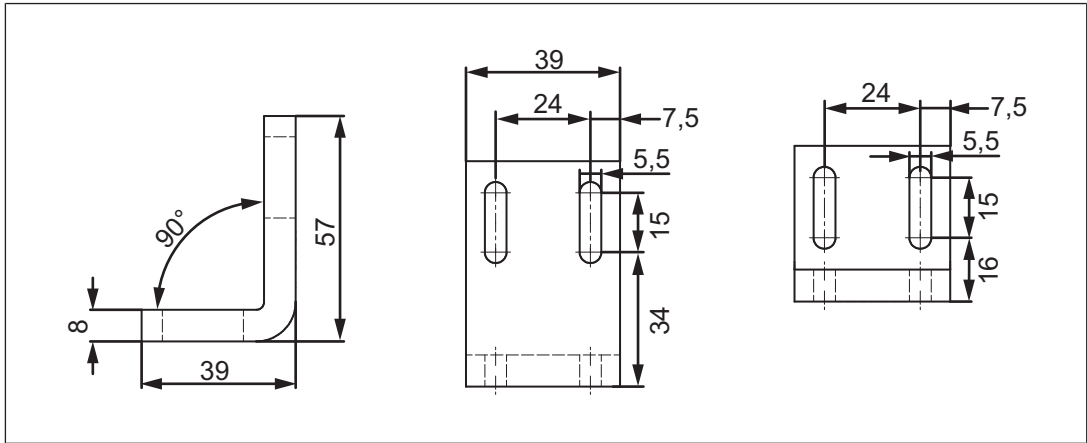


Abb.: Montagewinkel für Schiebetür (siehe [Zubehör \[35\]](#))

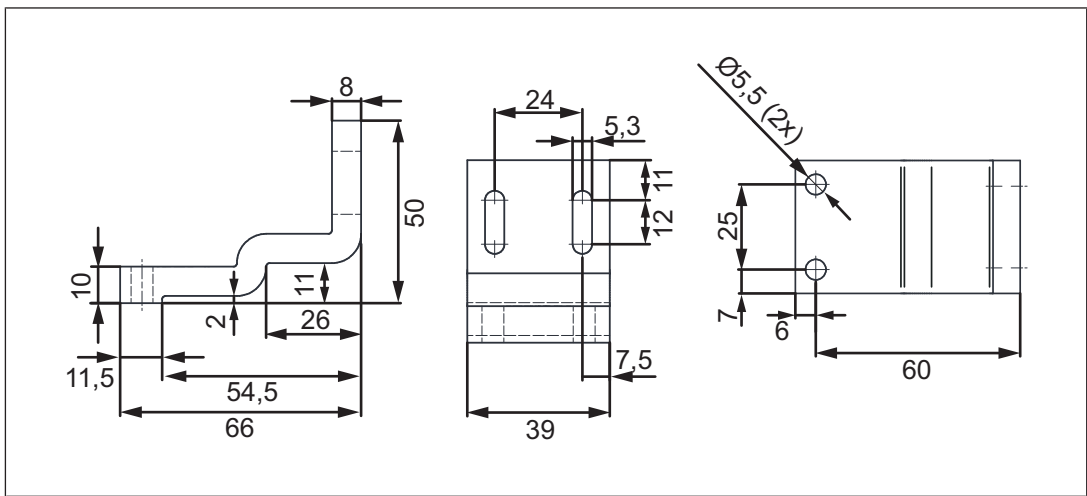


Abb.: Montagewinkel für Schwenktür (siehe [Zubehör \[35\]](#))

Technische Daten Best.-Nr. 570570

Allgemein	
Zulassungen	CE, EAC (Eurasian), FCC, IC, TÜV, cULus Listed
Funktionsweise Sensor	Transponder
Codierungsstufe nach EN ISO 14119	gering
Bauart nach EN ISO 14119	4
Klassifizierung nach EN 60947-5-3	PDDB
Pilz-Codierungstyp	codiert
Transponder	
Frequenzband	122 kHz - 128 kHz
Max. Sendeleistung	15 mW

Elektrische Daten	
Versorgungsspannung	
Spannung	24 V
Art	DC
Spannungstoleranz	-15 %/+10 %
Leistung des externen Netzteils (DC)	4,8 W
Max. Einschaltstrom an UB	0,6 A
Max. Schaltfrequenz	1 Hz
Max. Leitungskapazität an den Sicherheitsausgängen	
Leerlauf, PNOZ mit Relaiskontakten	40 nF
PNOZmulti, PNOZelog, PSS	70 nF
Leerlaufstrom	40 mA
Eingänge	
Anzahl	2
Spannung an Eingängen	24 V DC
Eingangsbereich	5 mA
Halbleiterausgänge	
Sicherheitsausgänge OSSD	2
Meldeausgänge	1
Schaltstrom pro Ausgang	500 mA
Schaltleistung pro Ausgang	12 W
Kurzschlussfest	ja
Reststrom an Ausgängen	250 µA
Spannungsabfall an OSSDs	1,5 V
Bedingter Bemessungskurzschlussstrom	100 A
Kleinster Betriebsstrom	0 mA
Gebrauchskategorie nach EN 60947-1	DC-12
Zeiten	
Max. Testimpulsdauer Sicherheitsausgänge	450 µs
Einschaltverzögerung	
nach Anlegen von UB	1,6 s
Eingänge typ.	20 ms
Eingänge max.	35 ms
Betätiger typ.	500 ms
Rückfallverzögerung	
Eingänge typ.	20 ms
Eingänge max.	35 ms
Betätiger typ.	25 ms
Betätiger max.	260 ms
Risikozeit nach EN 60947-5-3	260 ms
Überbrückung bei Spannungseinbrüchen der Versorgungsspannung	15 ms
Gleichzeitigkeit Kanal 1 und 2 max.	∞

Umweltdaten	
Temperatur Metallfläche bei Umgebungstemperatur: 25 °C	60 °C
Umgebungstemperatur nach Norm	EN 60068-2-14
Temperaturbereich	-25 - 55 °C
Lagertemperatur nach Norm	EN 60068-2-1/-2
Temperaturbereich	-25 - 70 °C
Feuchtebeanspruchung nach Norm	EN 60068-2-78
Feuchtigkeit	93 % r. F. bei 40 °C
EMV	EN 55011: class A, EN 60947-5-3, EN 62061
Schwingungen nach Norm	EN 60947-5-2
Frequenz	10 - 55 Hz
Amplitude	1 mm
Schockbeanspruchung nach Norm	EN 60068-2-27
Anzahl der Schocks	3
Beschleunigung	30g
Dauer	11 ms
nach Norm	EN 60068-2-27
Anzahl der Schocks	500
Beschleunigung	10g
Dauer	16 ms
Luft- und Kriechstrecken Überspannungskategorie	III
Verschmutzungsgrad	3
Bemessungsisolationsspannung	75 V
Bemessungsstoßspannungsfestigkeit	1 kV
Schutzart Gehäuse	IP67
Mechanische Daten	
Zuhaltekraft FZh nach ISO 14119	500 N
Magnethaltekraft ein	500 N
Magnethaltekraft aus	30 N
Max. Höhenversatz	5 mm
Max. Seitenversatz	3 mm
Max. Winkelversatz	2,5 deg
Betätiger 1	PSEN sl-0.5 1.1

Mechanische Daten	
Schaltabstände	
Gesicherter Schaltabstand Sao	1 mm
Typischer Schaltabstand So	2 mm
Gesicherter Ausschaltabstand Sar	15 mm
Wiederholgenauigkeit Schaltabstände	40 %
Typ. Hysterese	0,7 mm
Min. Abstand zwischen Sicherheitsschaltern	30 mm
Sensor bündig einbaubar nach EN 60947-5-2	Ja, Montagehinweis beachten
Anschlussart	M12, 8-pol. Stiftstecker
Leitung	LiYY 8 x 0,25 mm²
Material	
Oberseite	PBT
Ankerplatte	Stahl vernickelt
Bodenplatte	Anticorodal, hart eloxiert
Betätiger	Anticorodal, hart eloxiert
Max. Anzugsdrehmoment Befestigungsschrauben	3 Nm
Abmessungen	
Höhe	122 mm
Breite	45 mm
Tiefe	44 mm
Abmessungen Betätiger	
Höhe	138 mm
Breite	52 mm
Tiefe	23 mm
Gewicht Sicherheitsschalter	570 g
Gewicht Betätiger	375 g
Gewicht	950 g

Bei Normenangaben ohne Datum gelten die 2015-04 neuesten Ausgabestände.

Technische Daten Best.-Nr. 570573

Allgemein	
Zulassungen	CE, EAC (Eurasian), FCC, IC, TÜV, cULus Listed
Funktionsweise Sensor	Transponder
Codierungsstufe nach EN ISO 14119	gering
Bauart nach EN ISO 14119	4
Klassifizierung nach EN 60947-5-3	PDDB
Pilz-Codierungstyp	codiert
Transponder	
Frequenzband	122 kHz - 128 kHz
Max. Sendeleistung	15 mW

Elektrische Daten	
Versorgungsspannung	
Spannung	24 V
Art	DC
Spannungstoleranz	-15 %/+10 %
Leistung des externen Netzteils (DC)	4,8 W
Max. Einschaltstrom an UB	0,6 A
Max. Schaltfrequenz	1 Hz
Max. Leitungskapazität an den Sicherheitsausgängen	
Leerlauf, PNOZ mit Relaiskontakten	40 nF
PNOZmulti, PNOZelog, PSS	70 nF
Leerlaufstrom	40 mA
Eingänge	
Anzahl	2
Spannung an Eingängen	24 V DC
Eingangsbereich	5 mA
Halbleiterausgänge	
Sicherheitsausgänge OSSD	2
Meldeausgänge	1
Schaltstrom pro Ausgang	500 mA
Schaltleistung pro Ausgang	12 W
Kurzschlussfest	ja
Reststrom an Ausgängen	250 µA
Spannungsabfall an OSSDs	1,5 V
Bedingter Bemessungskurzschlussstrom	100 A
Kleinster Betriebsstrom	0 mA
Gebrauchskategorie nach EN 60947-1	DC-12
Zeiten	
Max. Testimpulsdauer Sicherheitsausgänge	450 µs
Einschaltverzögerung	
nach Anlegen von UB	1,6 s
Eingänge typ.	20 ms
Eingänge max.	35 ms
Betätiger typ.	500 ms
Rückfallverzögerung	
Eingänge typ.	20 ms
Eingänge max.	35 ms
Betätiger typ.	25 ms
Betätiger max.	260 ms
Risikozeit nach EN 60947-5-3	260 ms
Überbrückung bei Spannungseinbrüchen der Versorgungsspannung	15 ms
Gleichzeitigkeit Kanal 1 und 2 max.	∞

Umweltdaten	
Temperatur Metallfläche bei Umgebungstemperatur: 25 °C	60 °C
Umgebungstemperatur nach Norm	EN 60068-2-14
Temperaturbereich	-25 - 55 °C
Lagertemperatur nach Norm	EN 60068-2-1/-2
Temperaturbereich	-25 - 70 °C
Feuchtebeanspruchung nach Norm	EN 60068-2-78
Feuchtigkeit	93 % r. F. bei 40 °C
EMV	EN 55011: class A, EN 60947-5-3, EN 62061
Schwingungen nach Norm	EN 60947-5-2
Frequenz	10 - 55 Hz
Amplitude	1 mm
Schockbeanspruchung nach Norm	EN 60068-2-27
Anzahl der Schocks	3
Beschleunigung	30g
Dauer	11 ms
nach Norm	EN 60068-2-27
Anzahl der Schocks	500
Beschleunigung	10g
Dauer	16 ms
Luft- und Kriechstrecken Überspannungskategorie	III
Verschmutzungsgrad	3
Bemessungsisolationsspannung	75 V
Bemessungsstoßspannungsfestigkeit	1 kV
Schutzart Gehäuse	IP67
Mechanische Daten	
Zuhaltekraft FZh nach ISO 14119	500 N
Magnethaltekraft ein	500 N
Magnethaltekraft aus	30 N
Max. Höhenversatz	5 mm
Max. Seitenversatz	3 mm
Max. Winkelversatz	2,5 deg
Betätiger 1	PSEN sl-0.5fm 1.1

Mechanische Daten

Schaltabstände

Gesicherter Schaltabstand Sao	1 mm
Typischer Schaltabstand So	2 mm
Gesicherter Ausschaltabstand Sar	15 mm
Wiederholgenauigkeit Schaltabstände	40 %
Typ. Hysterese	0,7 mm

Min. Abstand zwischen Sicherheitsschaltern	30 mm
--	--------------

Sensor bündig einbaubar nach EN 60947-5-2	Ja, Montagehinweis beachten
---	------------------------------------

Anschlussart	M12, 8-pol. Stiftstecker
--------------	---------------------------------

Leitung	LiYY 8 x 0,25 mm²
---------	-------------------------------------

Material

Oberseite	PBT
Ankerplatte	Stahl vernickelt
Bodenplatte	Anticorodal, hart eloxiert
Betätiger	Anticorodal, hart eloxiert

Max. Anzugsdrehmoment Befestigungsschrauben	3 Nm
---	-------------

Abmessungen

Höhe	122 mm
Breite	45 mm
Tiefe	44 mm

Abmessungen Betätiger

Höhe	138 mm
Breite	52 mm
Tiefe	23 mm

Gewicht Sicherheitsschalter	570 g
-----------------------------	--------------

Gewicht Betätiger	365 g
-------------------	--------------

Gewicht	940 g
---------	--------------

Bei Normenangaben ohne Datum gelten die 2015-04 neuesten Ausgabestände.

Ergänzende Daten

Funkzulassungen

USA/Canada

FC FCC ID: VT8-PSENSLP
IC: 7482A-PSENSLP

FCC/IC-Requirements:

This product complies with Part 15 of the FCC Rules and with Industry Canada licence-exempt RSS standards.

Operation is subject to the following two conditions:

- 1) this product may not cause harmful interference, and
- 2) this product must accept any interference received, including interference that may cause undesired operation.

Changes or modifications made to this product not expressly approved by Pilz may void the FCC authorization to operate this equipment.

NOTE: This equipment has been tested and found to comply with the limits for a Class A digital device, pursuant to Part 15 of the FCC Rules. These limits are designed to provide reasonable protection against harmful interference when the equipment is operated in a commercial environment. This equipment generates, uses, and can radiate radio frequency energy and, if not installed and used in accordance with the instruction manual, may cause harmful interference to radio communications. Operation of this equipment in a residential area is likely to cause harmful interference in which case the user will be required to correct the interference at his own expense.

Le présent produit est conforme aux CNR d'Industrie Canada applicables aux appareils radio exempts de licence. L'exploitation est autorisée aux deux conditions suivantes:

- (1) le produit ne doit pas produire de brouillage, et
- (2) l'utilisateur de le produit doit accepter tout brouillage radioélectrique subi, même si le brouillage est susceptible d'en compromettre le fonctionnement.

Sicherheitstechnische Kennzahlen



WICHTIG

Beachten Sie unbedingt die sicherheitstechnischen Kennzahlen, um den erforderlichen Sicherheitslevel für ihre Maschine/Anlage zu erreichen.

Betriebsart	EN ISO 13849-1: 2015	EN ISO 13849-1: 2015	EN 62061 SIL CL	EN 62061 PFH _D [1/h]	IEC 61511 SIL	IEC 61511 PFD	EN ISO 13849-1: 2015
	PL	Kategorie					T _M [Jahr]
2-kan. OSSD	PL e	Cat. 4	SIL CL 3	3,29E-09	SIL 3	1,72E-04	20

Alle in einer Sicherheitsfunktion verwendeten Einheiten müssen bei der Berechnung der Sicherheitskennwerte berücksichtigt werden.



INFO

Die SIL-/PL-Werte einer Sicherheitsfunktion sind **nicht** identisch mit den SIL-/PL-Werten der verwendeten Geräte und können von diesen abweichen. Wir empfehlen zur Berechnung der SIL-/PL-Werte der Sicherheitsfunktion das Software-Tool PAScal.

Bestelldaten

Sicheres Schutztürsystem

Produkttyp	Merkmale	Anschlussart	Bestell-Nr.
PSEN sl-0.5p 3.1 / PSEN sl-0.5 1 unit	Sicheres Schutztürsystem, codiert	M12, 8-pol.Stiftstecker	570 570
PSEN sl-0.5p 3.1 / PSEN sl-0.5fm 1 unit	Sicheres Schutztürsystem, codiert, mit leichtgängigem Betätiger	M12, 8-pol.Stiftstecker	570 573

Zubehör

Produkttyp	Merkmale	Bestell-Nr.
PSEN sl bracket swing door	Montagewinkel für Schwenk- und Flügeltüren	570 550
PSEN sl bracket sliding door	Montagewinkel für Schiebetüren	570 551

EG-Konformitätserklärung

Diese(s) Produkt(e) erfüllen die Anforderungen der Richtlinie 2006/42/EG über Maschinen des europäischen Parlaments und des Rates. Die vollständige EG-Konformitätserklärung finden Sie im Internet unter www.pilz.com/downloads.

Bevollmächtigter: Norbert Fröhlich, Pilz GmbH & Co. KG, Felix-Wankel-Str. 2, 73760 Ostfildern, Deutschland

► Support

Technische Unterstützung von Pilz erhalten Sie rund um die Uhr.

Amerika

Brasilien

+55 11 97569-2804

Kanada

+1 888-315-PILZ (315-7459)

Mexiko

+52 55 5572 1300

USA (toll-free)

+1 877-PILZUSA (745-9872)

Asien

China

+86 21 60880878-216

Japan

+81 45 471-2281

Südkorea

+82 31 450 0680

Australien

+61 3 95600621

Europa

Belgien, Luxemburg

+32 9 3217575

Deutschland

+49 711 3409-444

Frankreich

+33 3 88104000

Großbritannien

+44 1536 462203

Irland

+353 21 4804983

Italien, Malta

+39 0362 1826711

Niederlande

+31 347 320477

Österreich

+43 1 7986263-0

Schweiz

+41 62 88979-30

Skandinavien

+45 74436332

Spanien

+34 938497433

Türkei

+90 216 5775552

Unsere internationale

Hotline erreichen Sie unter:

+49 711 3409-444

support@pilz.com

Haben Sie Fragen zur Maschinensicherheit?

Pilz antwortet auf www.wissen-maschinensicherheit.de

Pilz entwickelt umweltfreundliche Produkte unter Verwendung ökologischer Werkstoffe und energiesparender Techniken.

In ökologisch gestalteten Gebäuden wird umweltbewusst und energiesparend produziert und gearbeitet. So bietet Pilz Ihnen Nachhaltigkeit mit der Sicherheit, energieeffiziente Produkte und umweltfreundliche Lösungen zu erhalten.



Pilz GmbH & Co. KG
Felix-Wankel-Straße 2
73760 Ostfildern, Deutschland
Tel.: +49 711 3409-0
Fax: +49 711 3409-133
info@pilz.com
www.pilz.com

PILZ
THE SPIRIT OF SAFETY