



Wetterstation · Weather Station ·

Windmesser · Windmeter

**DE** Schnellstartanleitung

**EN** Quickstart guide

- DE** Besuchen Sie unsere Website über den folgenden QR Code oder Weblink um weitere Informationen zu diesem Produkt oder die verfügbaren Übersetzungen dieser Anleitung zu finden.
- EN** Visit our website via the following QR Code or web link to find further information on this product or the available translations of these instructions.
- FR** Si vous souhaitez obtenir plus d'informations concernant ce produit ou rechercher ce mode d'emploi en d'autres langues, rendez-vous sur notre site Internet en utilisant le code QR ou le lien correspondant.
- NL** Bezoek onze internetpagina via de volgende QR-code of weblink, voor meer informatie over dit product of de beschikbare vertalingen van deze gebruiksaanwijzing.
- IT** Desidera ricevere informazioni esaustive su questo prodotto in una lingua specifica? Venga a visitare il nostro sito Web al seguente link (codice QR Code) per conoscere le versioni disponibili.
- ES** ¿Desearía recibir unas instrucciones de uso completas sobre este producto en un idioma determinado? Entonces visite nuestra página web utilizando el siguiente enlace (código QR) para ver las versiones disponibles.
- CA** Voleu una guia detallada d'aquest producte en un idioma específic? Visiteu el nostre lloc web a través del següent enllaç (codi QR) per accedir a les versions disponibles.
- PT** Deseja um manual detalhado deste produto numa determinada língua? Visite a nossa Website através da seguinte ligação (QR Code) das versões disponíveis.



[www.bresser.de/P7002531](http://www.bresser.de/P7002531)



**GARANTIE · WARRANTY · GARANTÍA · GARANZIA**



[www.bresser.de/warranty\\_terms](http://www.bresser.de/warranty_terms)

<b>Deutsch .....</b>	<b>4</b>
<b>English.....</b>	<b>17</b>

---

# 1 Impressum

Bresser GmbH

Gutenbergstr. 2  
46414 Rhede  
Germany

<http://www.bresser.de>

Für etwaige Gewährleistungsansprüche oder Serviceanfragen verweisen wir auf die Informationen zu „Garantie“ und „Service“ in dieser Dokumentation. Wir bitten um Verständnis, dass direkt an die Hersteller-Anschrift gerichtete Anfragen oder Einsendungen nicht bearbeitet werden können.

Irrtümer und technische Änderungen vorbehalten.

© 2018 Bresser GmbH

Alle Rechte vorbehalten.

Die Reproduktion dieser Dokumentation – auch auszugsweise – in irgendeiner Form (z.B. Fotokopie, Druck, etc.) sowie die Verwendung und Verbreitung mittels elektronischer Systeme (z.B. Bilddatei, Website, etc.) ohne eine vorherige schriftliche Genehmigung des Herstellers ist nicht gestattet.

Die in dieser Dokumentation verwendeten Bezeichnungen und Markennamen der jeweiligen Firmen sind im Allgemeinen in Deutschland, der Europäischen Union und/oder weiteren Ländern waren-, marken- und/oder patentrechtlich geschützt.

## 2 Gültigkeitshinweis

Diese Dokumentation ist gültig für die Produkte mit den nachfolgend aufgeführten Artikelnummern:

7002531

---

**Anleitungsversion:** v0119

**Bezeichnung dieser Anleitung:**

Quickstart\_7002531\_Windmeter\_de-en\_BRES-  
SER\_v012019a

Informationen bei Serviceanfragen stets angeben.

## 3 Zu dieser Anleitung



### HINWEIS

**Diese Schnellstart-Anleitung ersetzt nicht die ausführliche Bedienungsanleitung!**

Lesen Sie vor Benutzung des Geräts aufmerksam die Sicherheitshinweise und die ausführliche Bedienungsanleitung.

## 4 Teileübersicht und Lieferumfang - Basisstation

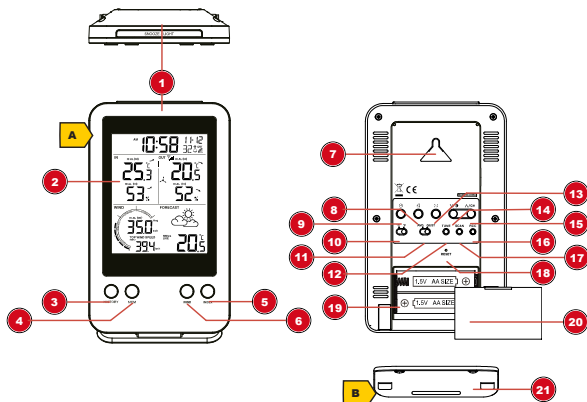


Abb. 1: Alle Teile der Basisstation

- |   |                                                                                                         |   |                                                             |
|---|---------------------------------------------------------------------------------------------------------|---|-------------------------------------------------------------|
| 1 | SNOOZE/LIGHT-Taste                                                                                      | 2 | Display<br>(Schlummerfunktion u.<br>Hintergrundbeleuchtung) |
| 3 | HISTORY-Taste (Abruf<br>stündlicher Werte für<br>Temperatur, Luftfeuchtigkeit<br>und Windschwindigkeit) | 4 | MEM-Taste (Abruf gespeicherter<br>Werte)                    |

5	INDEX-Taste (Anzeigewechsel zwischen gefühlter Temperatur, Taupunkt, Wärmeindex und Windkühlfaktor)	6	WIND-Taste (Einstellung der Windgeschwindigkeitseinheit oder Anzeigewechsel zwischen stündlichem, täglichem, monatlichem und jährlichem Windgeschwindigkeitshöchstwert)
7	Wandhalterung	8	ALARM-Taste (Weckzeit-Einstellung)
9	ZEIT-Taste (Manuelle Einstellung von Zeit und Datum)	1	°C/°F-Schieberegler (Anzeigewechsel zw. °C u. °F)
11	AVG/GUST-Schieberegler (Anzeigewechsel zw. durchschnittlicher (AVG) und Böen-Windgeschwindigkeit (GUST))	1	TUNE-Taste (Kalibrierung der Basisstation und des Sensors)
13	ALERT-Taste (Temperatur- und Luftfeuchtigkeitsalarm einstellen)	1	DOWN/Kontrast-Taste (Wert verringern oder Displaykontrast ändern)
15	UP/CH-Taste (Wert erhöhen oder Sensor-Kanalwahl)	1	RCC-Taste (Aktivieren oder deaktivieren des Funkuhrsignals)
17	SCAN-Taste (Sensor-Verbindung initiieren)	1	RESET-Taste (alle Einstellungen zurücksetzen)
19	Batteriefach	2	Batteriefachdeckel
		0	
21	Standfuß, abnehmbar		

## Lieferumfang

Basisgerät (A), Standfuß (B)

*Erforderliche Batterien (nicht im Lieferumfang enthalten):*

2 Stck. Mignon-Batterien (1.5V, Typ AA)

## 5 Teileübersicht und Lieferumfang - Windmesser

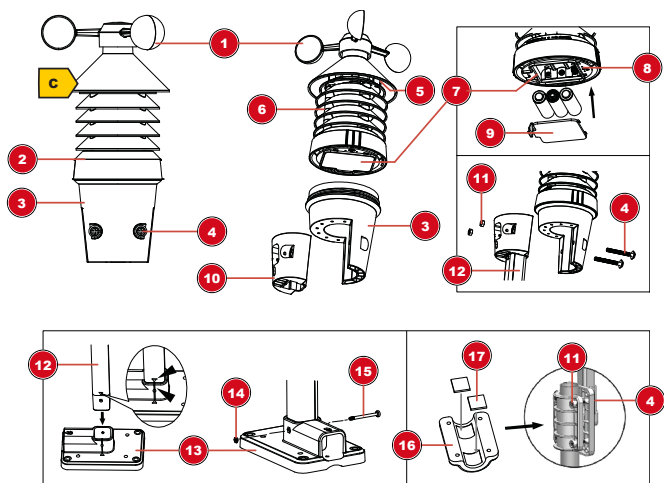


Abb. 2: Alle Teile des Windsensors

1	Windschalen	2	Oberer Gehäuseteil
3	Unterer Gehäuseteil	4	Vollgewindeschraube dick
5	LED-Statusleuchte (blinkt b. Datenübertr.)	6	Strahlenschutzlamellen
7	Batteriefach	8	RESET-Taste (alle Einstellungen zurücksetzen)
9	Batteriefachdeckel	10	Rohrklemme am unteren Gehäuseteil
11	Schraubenmutter dick	12	Montagestab



---

13	Montagebasis (für vertikale und horizontale Befestigung des Montagestabes)	14	Schraubenmutter dünn
15	Teilgewindeschraube dünn	16	Rohrklemme (Gegenstück)
17	Gummibeläge		

### **Lieferumfang**

Windmesser (C), 2x Teilgewindeschraube dünn mit Mutter, 4x Vollgewindeschraube dick mit Mutter und Unterlegscheibe

*Erforderliche Batterien (nicht im Lieferumfang enthalten):*  
3 Stck. Mignon-Batterien (1.5V, Typ AA)

## **6 Lieferumfang**

Basisgerät (A), Standfuß (B), Windmesser (C), Montagema-  
terial inkl. Schrauben

*Erforderliche Batterien (nicht im Lieferumfang enthalten):*

Station: 2 Stck. Mignon-Batterien (1.5V, Typ AA)

Sensor: 3 Stck. Mignon-Batterien (1.5V, Typ AA)

## 7 Display-Anzeigen

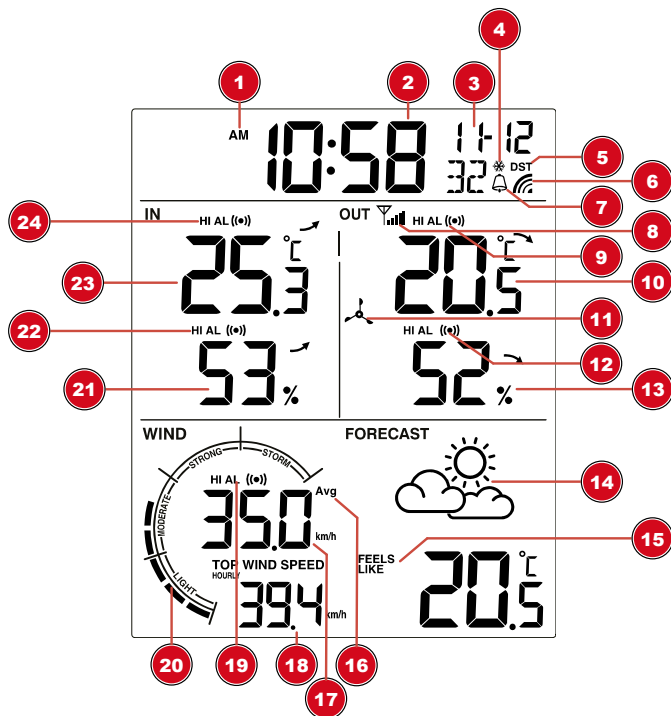


Abb. 3: Display-Anzeigen

1	AM/PM-Information im 12-Stunden-Zeitmodus	2	Aktuelle Uhrzeit (Stunden:Minuten: Sekunden)
3	Datum (Monat-Tag oder umgekehrt)	4	Frostwarnung aktiv

5	Automatische Sommerzeit aktiv	6	Empfangssymbol Funkuhr
7	Weckruf aktiv	8	Empfangssymbol Außensensor
9	Außenemperaturalarm aktiv	10	Außentemperatur
11	Sensor-Symbol	12	Außenluftfeuchtigkeitsalarm aktiv
13	Außenluftfeuchtigkeit	14	Wettervorhersage
15	Informationen zu gefühlter Temperatur, Windkühle, Taupunkt und Hitzeindex	16	Windgeschwindigkeitsart (Avg=Durchschnitt, Gust=aktuelle Böe)
17	Windgeschwindigkeit	18	Windhöchstgeschwindigkeit (stündlich, täglich, monatlich, jährlich)
19	Windgeschwindigkeitsalarm aktiv	20	Windgeschwindigkeitseinstufung (leicht, mäßig, stark, stürmisch)
21	Innenluftfeuchtigkeit	22	Innenluftfeuchtigkeitsalarm aktiv
23	Innentemperatur	24	Innentemperaturalarm aktiv

## 8 Stromversorgung herstellen

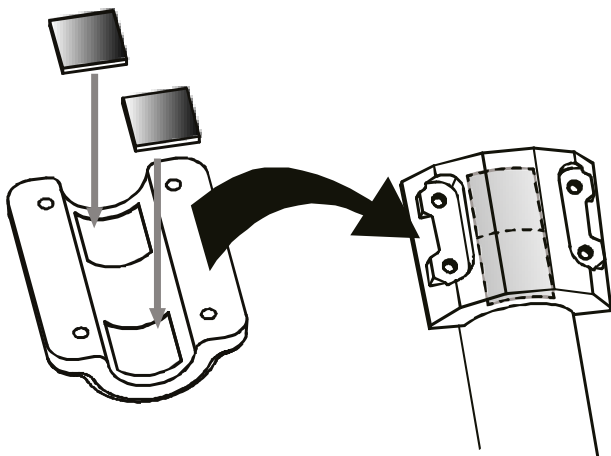
### **Basisgerät**

1. Batteriefachdeckel entfernen.
2. Batterien in das Batteriefach einsetzen. Dabei die korrekte Ausrichtung der Batteriepole (+/-) beachten.
3. Batteriefachdeckel wieder aufsetzen.
4. Warten bis Innentemperatur auf dem Basisgerät angezeigt wird.

### **Windmesser**

5. Unteren vom oberen Gehäuseteil abschrauben.
6. Batteriefachdeckel an der Unterseite des oberen Gehäuseteils entfernen.
7. Batterien in das Batteriefach einsetzen. Dabei die korrekte Ausrichtung der Batteriepole (+/-) beachten.
8. Batteriefachdeckel wieder aufsetzen.
9. Unteren an oberen Gehäuseteil schrauben.

## 9 Gummibeläge anbringen



Die mitgelieferten selbstklebenden Gummibeläge an den Rohrschellen wie abgebildet anbringen, um einen festeren Sitz der Montagegange zu gewährleisten.

---

## 10 Windsensor montieren und anbringen

Abhängig vom gewünschten Standort kann der Funksensor auf verschiedene Weise montiert werden.

**HINWEIS! Bei der Montage stets darauf achten, dass sich der obere Teile der Windfahne mindestens 1,5 Meter über dem Erdboden befindet.**

### ***Montage an einem vertikal oder horizontal ausgerichteten Holzelement***

1. Die Schrauben am unteren Gehäuseteil entfernen.
2. Die Rohrklammer vom unteren Gehäuseteil abziehen.
3. Ein Ende des Montagestabs in die Öffnung der Rohrklammer einführen so dass die Positionspfeile übereinstimmen.
4. Mit dünner Teilgewindeschraube und Mutter den Stab an der Rohrklammer fixieren.
5. Je nach gewünschter Ausrichtung (horizontal oder vertikal), das andere Ende des Montagestabes in die entsprechende Öffnung des Montageschuhs stecken.
6. Mit dünner Teilgewindeschraube und Mutter den Stab am Montageschuh fixieren.
7. Die Unterseite des Montageschuhs auf das Holzelement setzen und mit 4 geeigneten Holzschrauben anschrauben.

### ***Montage an einem vertikal oder horizontal ausgerichteten Rohr***

8. Die Schritte 1 bis 6 wie zuvor ausführen.

- 
9. Die Unterseite des Montagefußes auf das Rohr aufsetzen und die Rohrklemme (Gegenstück) von der anderen Seite gegen das Rohr drücken.
  10. Die 4 Schrauben durch die Bohrungen des Montageschuhs und auf der anderen Seite durch die Bohrungen der Rohrklemme stecken.
  11. Die 4 Muttern aufsetzen und die Schraubverbindungen handfest anziehen.

## 11 Automatische Zeiteinstellung

Nachdem die Stromversorgung hergestellt wurde, sucht das Gerät automatisch nach dem Funksignal. Es dauert etwa 3-8 Minuten bis dieser Prozess abgeschlossen ist.

Bei korrektem Empfang des Funksignals werden Datum und Uhrzeit automatisch eingestellt und das Empfangssymbol wird angezeigt.

Wird kein Funksignal empfangen, folgendermaßen vorgehen:

1. RCC-Taste am Basisgerät drücken bis das Symbol für das Funksignal blinkt.
2. Wird weiterhin kein Funksignal empfangen, muss die Zeiteinstellung manuell vorgenommen werden.

Nähere Informationen zur manuellen Zeit- und Weckrufeinstellung sind der ausführlichen Bedienungsanleitung zu entnehmen (siehe Download-Information auf Seite 2).

---

## 12 Automatische Messwerteübertragung

Sobald die Stromversorgung hergestellt wurde, beginnt die Basisstation mit der Anzeige der Messwerte für den Innenbereich. Die ersten vom Außensensor empfangenen Messwerte werden innerhalb von etwa 3 Minuten nach Inbetriebnahme angezeigt.

Wird kein Signal empfangen, folgendermaßen vorgehen:

SCAN-Taste ca. 2 Sekunden drücken, um den Empfang der Messwerte erneut zu initiieren.

Nähere Informationen zum Abruf weiterer Messwerte sind der ausführlichen Bedienungsanleitung zu entnehmen (siehe Download-Information auf Seite 2).

## 13 EG-Konformitätserklärung

Hiermit erklärt Bresser GmbH, dass der Funkanlagentyp mit Artikelnummer 7002531 der Richtlinie 2014/53/EU entspricht. Der vollständige Text der EG-Konformitätserklärung ist unter der folgenden Internetadresse verfügbar: [www.bresser.de/download/7002531/CE/7002531\\_CE.pdf](http://www.bresser.de/download/7002531/CE/7002531_CE.pdf)

## 14 Entsorgung



Entsorgen Sie die Verpackungsmaterialien sortenrein. Informationen zur ordnungsgemäßen Entsorgung erhalten Sie beim kommunalen Entsorgungsdienstleister oder Umweltamt.

Werfen Sie Elektrogeräte nicht in den Hausmüll!

---

Gemäß der Europäischen Richtlinie 2012/19/EG über Elektro- und Elektronik-Altgeräte und deren Umsetzung in nationales Recht müssen verbrauchte Elektrogeräte getrennt gesammelt und einer umweltgerechten Wiederverwertung zugeführt werden.

Batterien und Akkus dürfen nicht im Hausmüll entsorgt werden. Sie sind zur Rückgabe gebrauchter Batterien und Akkus gesetzlich verpflichtet und können die Batterien nach Gebrauch entweder in unserer Verkaufsstelle oder in unmittelbarer Nähe (z.B. im Handel oder in kommunalen Sammelstellen) unentgeltlich zurückgeben.

Batterien und Akkus sind mit einer durchgekreuzten Mülltonne sowie dem chemischen Symbol des Schadstoffes bezeichnet, "Cd" steht für Cadmium, "Hg" steht für Quecksilber und "Pb" steht für Blei.

## 15 Garantie

Die reguläre Garantiezeit beträgt 2 Jahre und beginnt am Tag des Kaufs. Um von einer verlängerten, freiwilligen Garantiezeit wie auf dem Geschenkkarton angegeben zu profitieren, ist eine Registrierung auf unserer Website erforderlich.

Die vollständigen Garantiebedingungen sowie Informationen zu Garantiezeitverlängerung und Serviceleistungen können Sie unter **[www.bresser.de/garantiebedingungen](http://www.bresser.de/garantiebedingungen)** einsehen.



---

# 1 Imprint

Bresser GmbH

Gutenbergstr. 2  
46414 Rhede  
Germany

<http://www.bresser.de>

If you wish to submit a warranty claim or service request, please refer to the “Warranty” and “Service” information in this document. Please be aware that any requests or submissions sent directly to the manufacturer cannot be processed.

Errors excepted. Subject to technical modifications.

© 2018 Bresser GmbH

All rights reserved.

Reproduction of this document, including extracts, in any form (photocopied, printed etc.) or the use and distribution of this document by electronic means (image file, website etc.) is not permitted without the prior written consent of the manufacturer.

The terms and brand names of the respective companies used in this document are protected by brand, patent or product law in Germany, the European Union and/or other countries.

## 2 Validity information

This documentation is valid for the products with the article numbers listed below:

7002531

**Manual version:** v0119

---

**Manual description:**

Quickstart\_7002531\_Windmeter\_de-  
en\_BRESSER\_v012019a

With any service inquiries, please state these information.

## 3 About this Instruction Manual



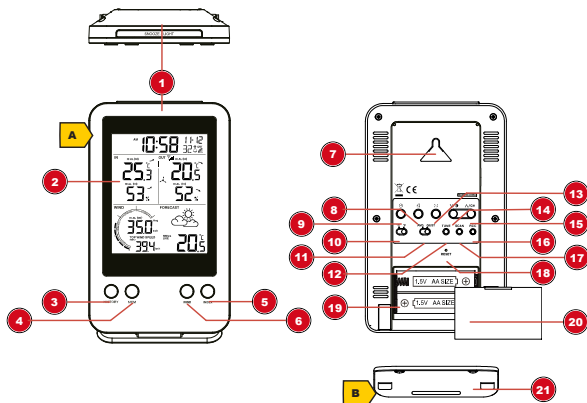
### NOTICE

**This Quick Start guide is not intended to replace the more detailed user manual.**

Please read the safety instructions and the operating instructions carefully before use.

---

## 4 Parts overview and delivery content - base station



*Illustration 1: All parts of the base station*

- |                                                                                                              |                                                                                                                    |
|--------------------------------------------------------------------------------------------------------------|--------------------------------------------------------------------------------------------------------------------|
| 1 SNOOZE/LIGHT button (snooze function and backlight)                                                        | 2 Display (snooze function and backlight)                                                                          |
| 3 HISTORY button (show hourly records for temperature, humidity and wind speed)                              | 4 MEM button (show recorded data)                                                                                  |
| 5 INDEX button (display change between 'feels like' temperature, dew point, heat index and wind chill index) | 6 WIND button (wind speed unit setting or display change between hourly, daily, monthly and yearly top wind speed) |
| 7 Wall mount                                                                                                 | 8 ALARM button (alarm time setting)                                                                                |

9	TIME button (manual setting of time and date)	1 °C/°F slider (display change betw. °C and °F)
11	AVG/GUST slider (display change between average wind speed (AVG) and gust wind speed (GUST)).	1 TUNE button (calibration of base station and sensor)
13	ALERT button (set temperature and humidity alarm)	1 DOWN/Contrast button (decrease value setting or change display contrast)
15	UP/CH button (increase value setting or select sensor channel)	1 RCC button (enable or disable RCC signal)
17	SCAN button (initiate sensor transmission)	1 RESET button (reset all settings)
19	Battery compartment	2 Battery compartment cover
21	Stand, removable	

### Scope of delivery

Base unit (A), stand (B)

*Recommended batteries (not included):* 2 pcs. of Mignon batteries (1.5V AA type)

## 5 Parts overview and delivery content - windmeter

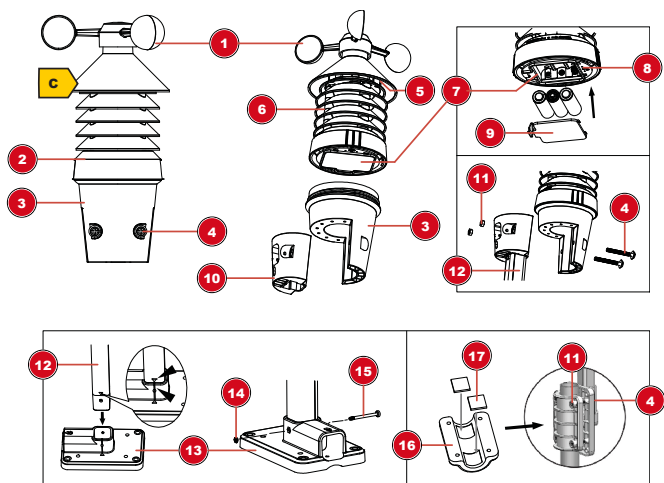


Illustration 2: All parts of the windmeter

1	Wind cups	2	Upper housing part
3	Bottom housing part	4	Thick fully threaded screw
5	LED Status indicator (flashes during data transmission)	6	Radiation protection slats
7	Battery compartment	8	RESET button (reset all settings)
9	Battery compartment cover	10	Rod clamp on bottom housing part
11	Thick nut	12	Mounting rod

13	Mounting base (for vertical and horizontal assembly of the mounting rod)	14	Thin nut
15	Thin partly threaded screw	16	Tube clamp (counterpart)
17	Rubber pads		

### **Scope of delivery**

Windmeter (C), 2x thin partly threaded screw with nut, 4x thick fully threaded screw with nut and ring washer

*Recommended batteries (not included):*

3 pcs. of Mignon batteries (1.5V AA type) Mignon batteries (1.5V, AA type)

## **6 Scope of delivery**

Base unit (A), stand (B), windmeter (C), mounting material incl. screws

*Recommended batteries (not included)*

Station: 2 pcs. Mignon batteries (1.5V, AA type)

Sensor: 3 pcs. Mignon batteries (1.5V, AA type)

## 7 Screen display

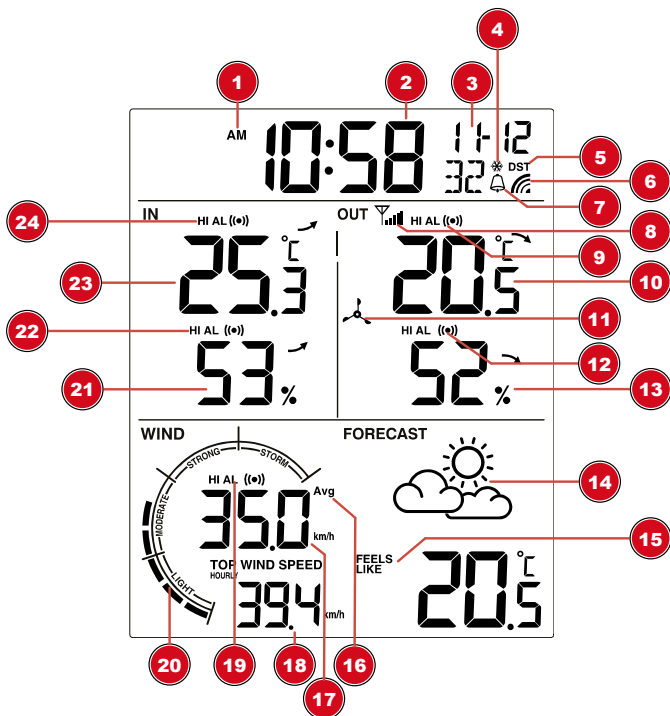


Illustration 3: Screen display

1	AM/PM information in 12-hour time mode	2	Current time (hours:minutes:seconds)
3	Date (month-day or reverse)	4	Frost warning enabled
5	Automatic daylight saving time enabled	6	Transmission symbol for radio-controlled clock

7	Alarm enabled	8	Reception symbol for outdoor sensor
9	Outdoor temperature alarm enabled	10	Outdoor temperature
11	Sensor symbol	12	Outdoor humidity alarm enabled
13	Humidity outdoors	14	Weather forecast
15	Information on 'feels like' temperature, wind chill, dew point and heat index	16	Type of wind speed (Avg=average, Gust=current gust)
17	Wind speed	18	Top wind speed (hourly, daily, monthly, yearly)
19	Wind speed alarm enabled	20	Wind speed classification (light, moderate, strong, storm)
21	Indoor humidity	22	Indoor humidity alarm enabled
23	Indoor temperature	24	Indoor temperature alarm enabled

## 8 Setting up power supply

### **Base unit**

1. Remove the battery compartment cover.
2. Insert the batteries into the battery compartment. Ensure that the battery polarity (+/-) is correct.
3. Replace the battery compartment cover.
4. Wait until the indoor temperature is displayed on the base station.

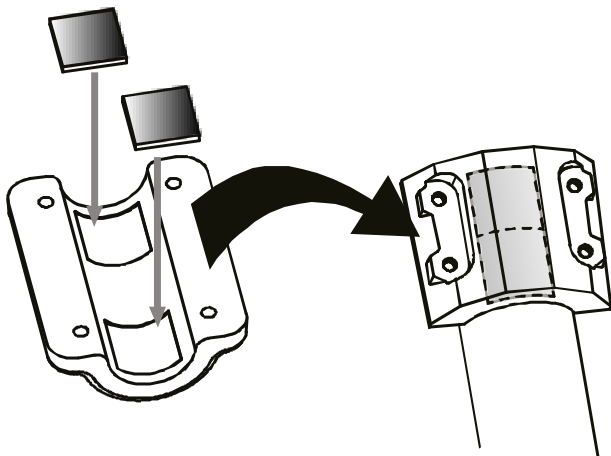
### **Windmeter**

5. Unscrew the upper housing part from the bottom part.



6. Remove the battery compartment cover from the bottom of the upper housing part.
7. Insert the batteries into the battery compartment. Ensure that the battery polarity (+/-) is correct.
8. Replace the battery compartment cover.
9. Screw bottom housing part to upper housing part.

## 9 Attaching rubber pads



Attach the supplied self-adhesive rubber pads to the clamps as shown to ensure a firmer fitting of the mounting rod.

## 10 Windmeter installation and mounting

Depending on the desired location, the remote sensor can be installed in different ways.

---

**NOTICE! During the assembly make sure that the upper part of the wind vane is minimum 1.5 metres off the ground.**

***Assembly on a vertical or horizontal wooden element***

1. Remove the screws from the bottom housing part.
2. Pull off the rod clamp from the bottom housing part.
3. Insert one end of the mounting rod into the opening of the rod clamp so that the position arrows match.
4. Fix the mounting rod to the rod clamp with a thin partially threaded screw and a nut.
5. Depending on the desired orientation, slide the opposite end of the mounting rod into the aperture for vertical or horizontal mounting of the mounting base.
6. Fix the mounting rod to the mounting base with a thin partially threaded screw and a nut.
7. Place the mounting base with its bottom site first on a wooden element and fix it with 4 suitable wood screws.

***Assembly on a vertical or horizontal tube***

8. Repeat steps 1 to 6 as before.
9. Place the mounting base with its bottom site first on the tube and press the tube clamp (counterpart) against the tube from the opposite site.
10. Slide 4 screws through the bore holes of the mounting base and through the bore holes of the tube clamp on the other site.
11. Put on the 4 nuts and tighten the screw connection by hand.

---

## 11 Automatic time setting

After the power supply was established, the clock will automatically search for the radio signal. The clock will automatically search for the radio signal.

If the radio signal is received correctly, the date and time will be set automatically and the radio control signal icon turns on.

If the clock fails to receive the time signal, go ahead with the following steps:

1. Press RCC button on the base station until radio signal symbol flashes.
2. If the device is still not receiving the signal, the time must be set manually.

Read the detailed manual for more information about manual time and alarm setting (see download information on page 2).

## 12 Receiving measurements automatically

Once the power supply is enabled, the base station will display the measurement readings. Readings from the remote sensor will be displayed within 3 minutes after powering it on.

If no signal is received, go ahead with the following steps:

Press SCAN button for approx. 2 seconds to initiate reception of measurements again.

Read the detailed manual for more information about readings (see download information on page 2).

---

## 13 EC Declaration of Conformity

Hereby, Bresser GmbH declares that the equipment type with item number 7002531 : is in compliance with Directive: 2014/30/EU. The full text of the EU declaration of conformity is available at the following internet address:  
[www.bresser.de/download/7002531/CE/7002531\\_CE.pdf](http://www.bresser.de/download/7002531/CE/7002531_CE.pdf)

## 14 Disposal



Sort packaging into different materials for disposal. Contact the local waste disposal service provider or environmental agency for information about appropriate waste management.

Do not dispose of electronic devices in the household garbage!

As per Directive 2012/19/EC of the European Parliament on waste electrical and electronic equipment and its adaptation into German law, used electronic devices must be collected separately and recycled in an environmentally friendly manner.

Do not dispose of batteries and rechargeable batteries with the household waste. You are legally required to return used batteries and rechargeable batteries. After they are used, the batteries can be returned free of charge to our point of sale or to a nearby location (for example, retailers or municipal collecting points).

Batteries and rechargeable batteries are marked with a symbol of a crossed-out dustbin and the chemical symbol of the pollutant. “Cd” stands for Cadmium, “Hg” stands for mercury and “Pb” stands for lead.

---

## 15 Warranty

The regular guarantee period is 2 years and begins on the day of purchase. To benefit from an extended voluntary guarantee period as stated on the gift box, registration on our website is required.

You can consult the full guarantee terms as well as information on extending the guarantee period and details of our services at **[www.bresser.de/warranty\\_terms](http://www.bresser.de/warranty_terms)**.





## Service

### DE AT CH BE

Bei Fragen zum Produkt und eventuellen Reklamationen nehmen Sie bitte zunächst mit dem Service-Center Kontakt auf, vorzugsweise per E-Mail.

**E-Mail:** [service@bresser.de](mailto:service@bresser.de)  
**Telefon\*:** +49 28 72 80 74 210

BRESSER GmbH  
Kundenservice  
Gutenbergstr. 2  
46414 Rhede  
Deutschland

\*Lokale Rufnummer in Deutschland (Die Höhe der Gebühren je Telefonat ist abhängig vom Tarif Ihres Telefonanbieters); Anrufe aus dem Ausland sind mit höheren Kosten verbunden.

### GB IE

Please contact the service centre first for any questions regarding the product or claims, preferably by e-mail.

**e-mail:** [service@bresseruk.com](mailto:service@bresseruk.com)  
**Telephone\*:** +44 1342 837 098

BRESSER UK Ltd  
Unit 1 starborough Farm,  
Starborough Road, Nr Marsh Green,  
Edenbridge, Kent TN8 5RB  
Great Britain

\*Number charged at local rates in the UK (the amount you will be charged per phone call will depend on the tariff of your phone provider); calls from abroad will involve higher costs.

### FR BE

Si vous avez des questions concernant ce produit ou en cas de réclamations, veuillez prendre contact avec notre centre de services (de préférence via e-mail).

**e-mail:** [sav@bresser.fr](mailto:sav@bresser.fr)  
**Téléphone\*:** +33 494 592 599

BRESSER France SARL  
Pôle d'Activités de Nicopolis  
260, rue des Romarins  
83170 Brignoles  
France

\*Prix d'un appel local depuis la France ou Belgique

### NL BE

Als u met betrekking tot het product vragen of eventuele klachten heeft kunt u contact opnemen met het service centrum (bij voorkeur per e-mail).

**e-mail:** [info@folux.nl](mailto:info@folux.nl)  
**Telefóno\*:** +31 528 23 24 76

Folux B.V.  
Smirnoffstraat 8  
7903 AX Hogeveen  
Nederlands

\*Het telefoonnummer wordt in het Nederland tegen lokaal tarief in rekening gebracht. Het bedrag dat u per gesprek in rekening gebracht zal worden, is afhankelijk van het tarief van uw telefoon provider; gesprekken vanuit het buitenland zullen hogere kosten met zich meebrengen.

### ES CA PT

Si desea formular alguna pregunta sobre el producto o alguna eventual reclamación, le rogamos que se ponga en contacto con el centro de servicio técnico (de preferencia por e-mail).

**e-mail:** [servicio.iberia@bresser-iberia.es](mailto:servicio.iberia@bresser-iberia.es)  
**Telefóno\*:** +34 91 67972 69

BRESSER Iberia SLU  
c/Valdemorillo,1 Nave B  
P.I. Ventorro del cano  
28925 Alcorcón Madrid  
España

\*Número local de España (el importe de cada llamada telefónica dependen de las tarifas de los distribuidores). Las llamadas des del extranjero están ligadas a costes suplementarios.