

# Einhell

## GC-MM 52 I AS

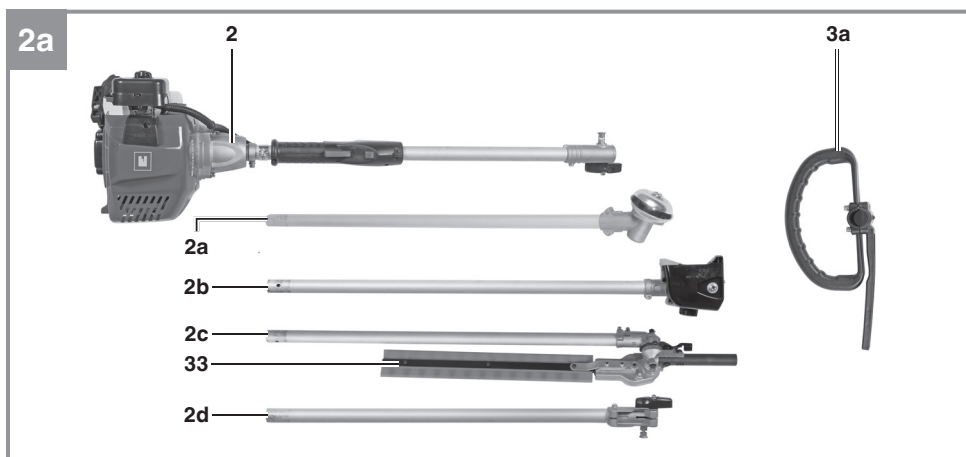
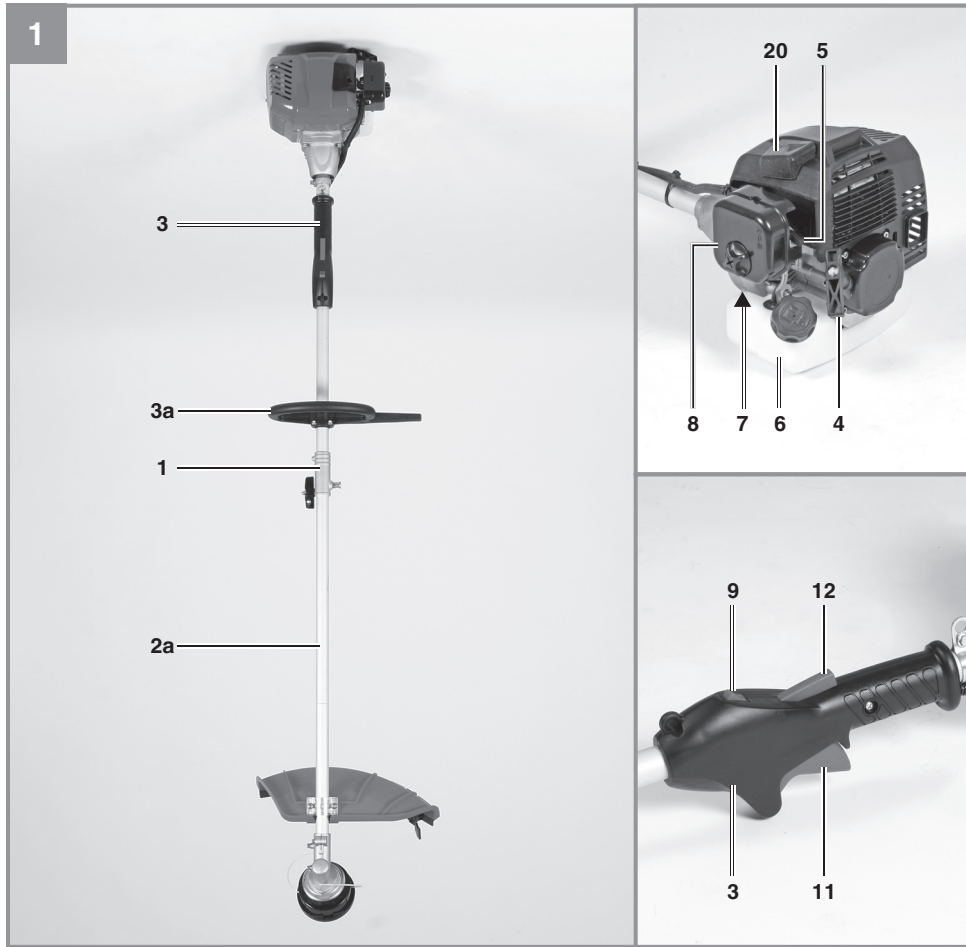
---

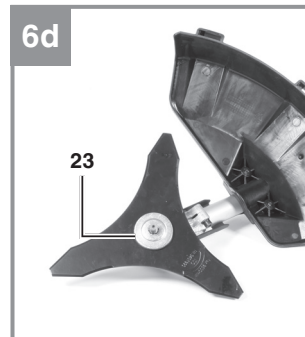
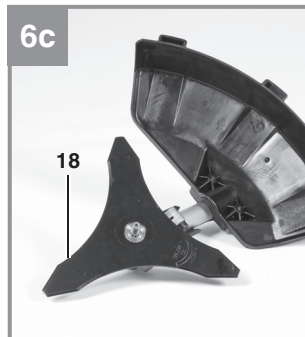
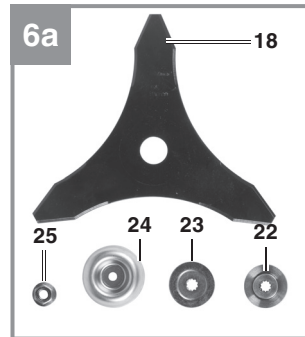
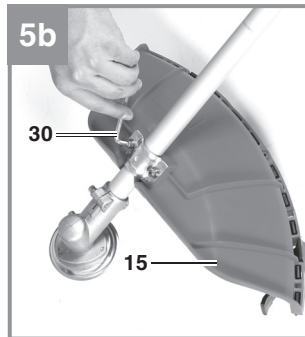
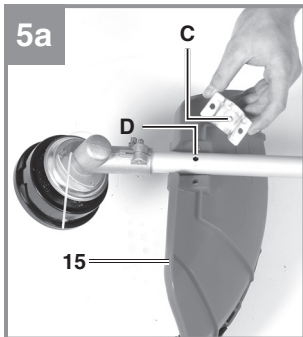
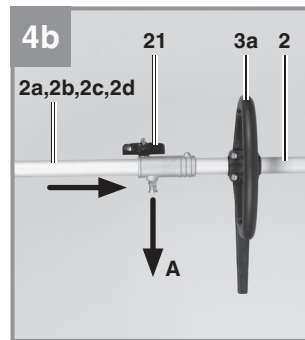
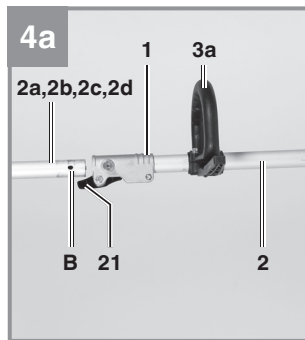
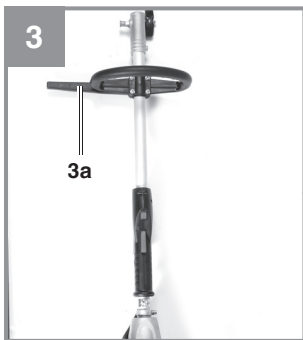
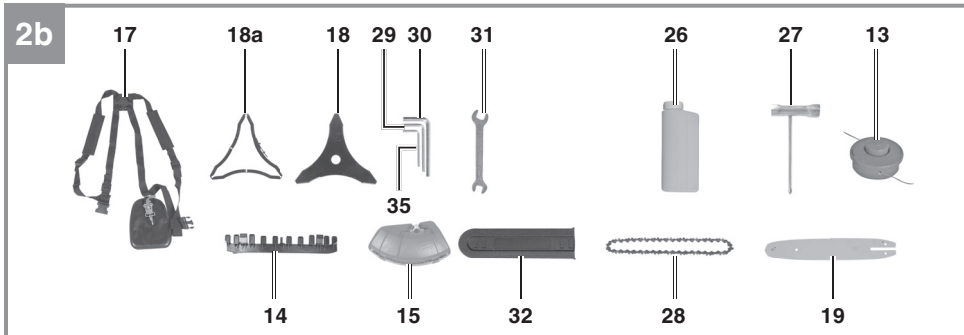
<b>D</b>	<b>Originalbetriebsanleitung Benzin-Multifunktionsgerät</b>	<b>E</b>	<b>Manual de instrucciones original Aparato multifuncional con motor de gasolina</b>
<b>GB</b>	<b>Original operating instructions Petrol multifunction tool</b>	<b>FIN</b>	<b>Alkuperäiskäyttöohje Bensiinikäyttöinen monitoimilaite</b>
<b>F</b>	<b>Instructions d'origine Appareil multifonctions à essence</b>	<b>SLO</b>	<b>Originalna navodila za uporabo Bencinska multifunkcijska naprava</b>
<b>I</b>	<b>Istruzioni per l'uso originali Apparecchio multifunzione a scoppio</b>	<b>H</b>	<b>Eredeti használati utasítás Benzínes- multifunkcionális készülék</b>
<b>S</b>	<b>Original-bruksanvisning Bensindriven multifunktionsmaskin</b>	<b>RO</b>	<b>Instrucțiuni de utilizare originale Unealtă multifuncțională pe benzină</b>
<b>CZ</b>	<b>Originální návod k obsluze Benzínové multifunkční nářadí</b>		
<b>SK</b>	<b>Originálny návod na obsluhu Benzínový multifunkčný prístroj</b>		
<b>NL</b>	<b>Originele handleiding Multifunctioneel benzine apparaat</b>		

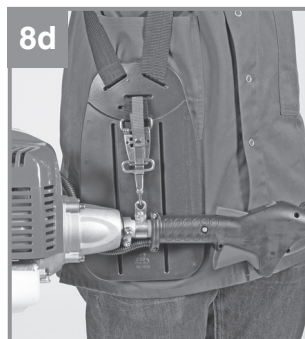
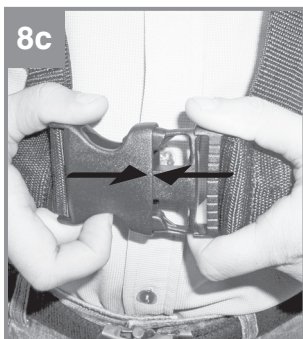
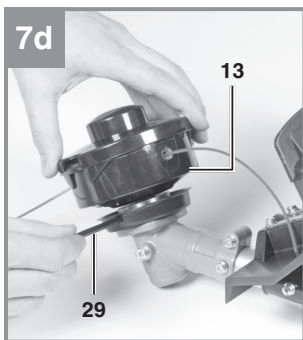
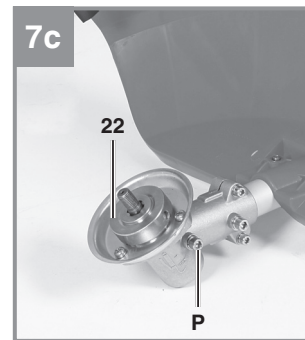
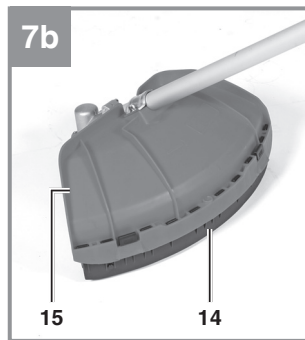
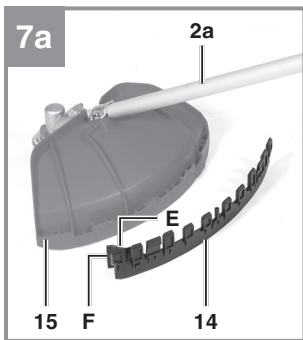
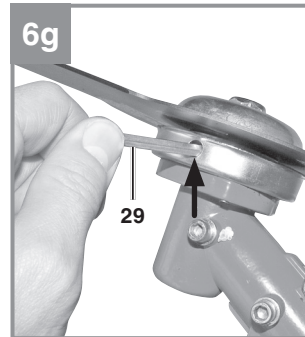
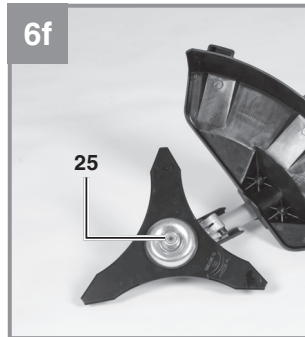
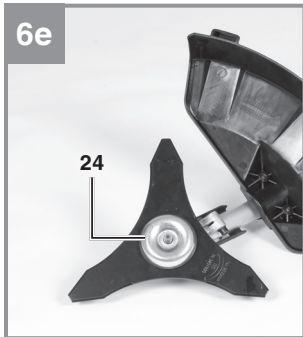


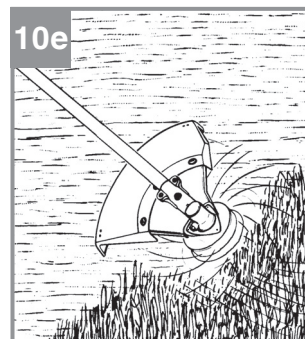
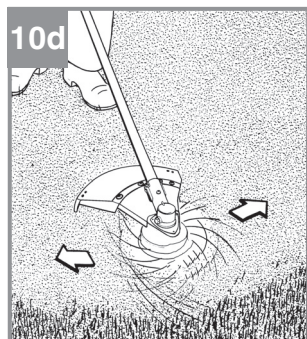
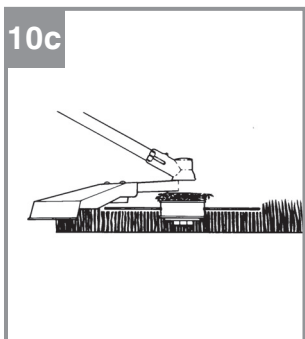
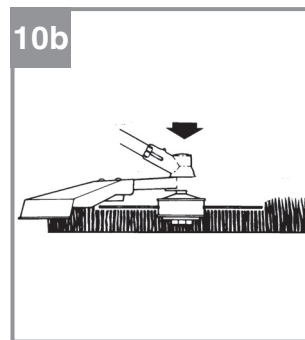
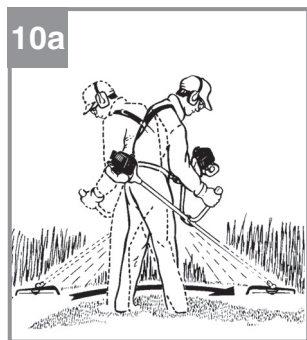
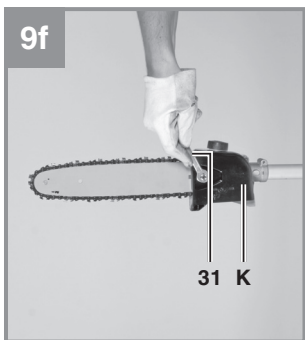
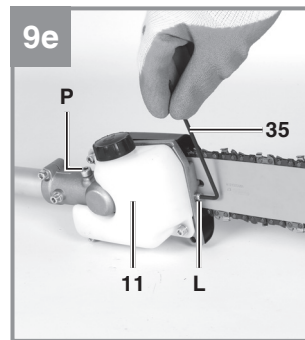
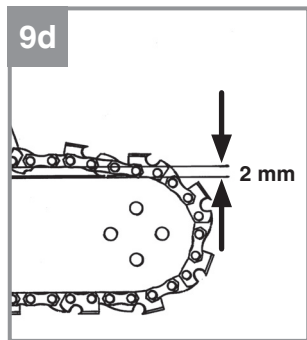
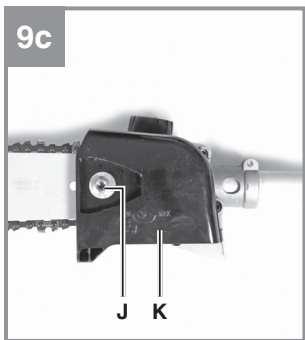
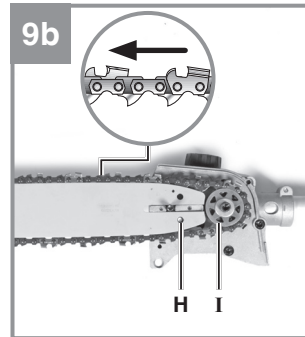
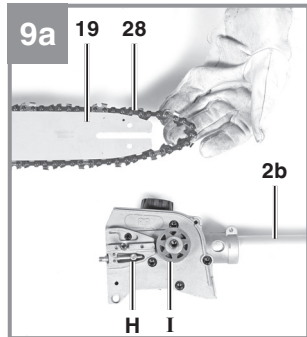
Art.-Nr.: 34.365.55

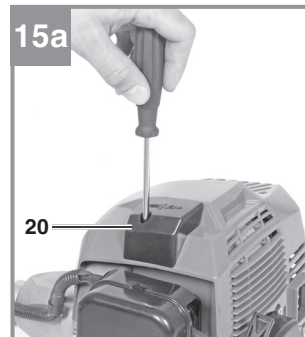
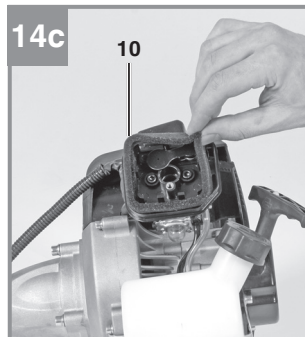
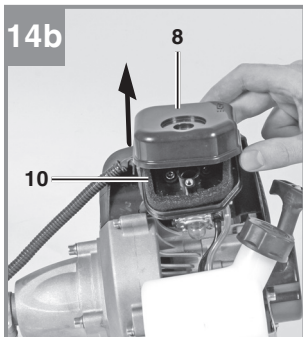
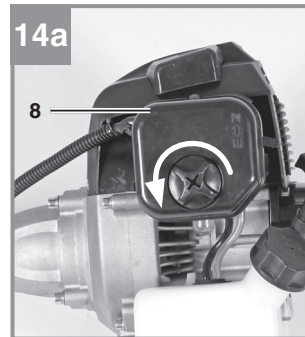
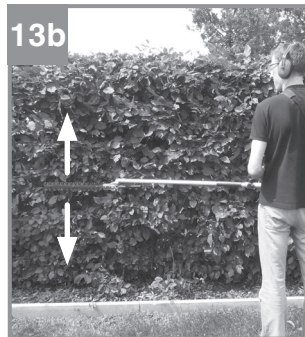
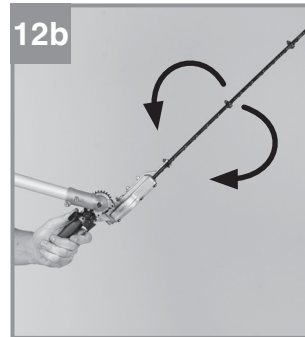
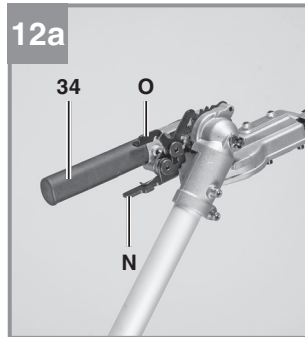
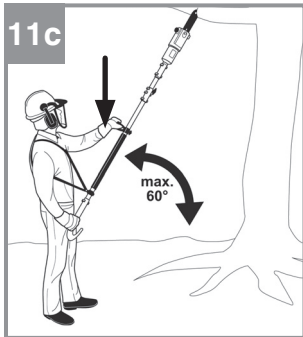
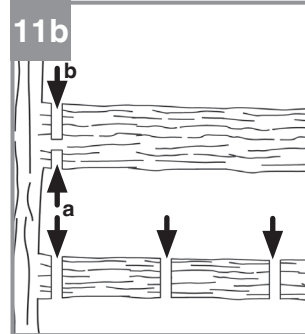
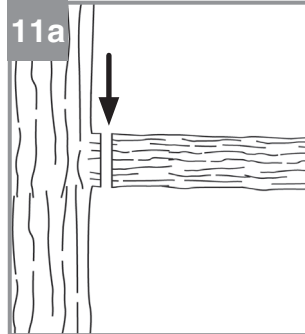
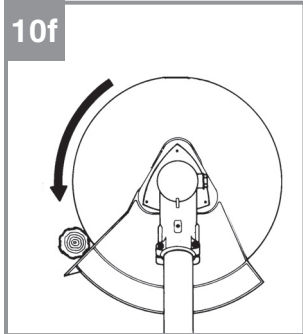
I.-Nr.: 11018

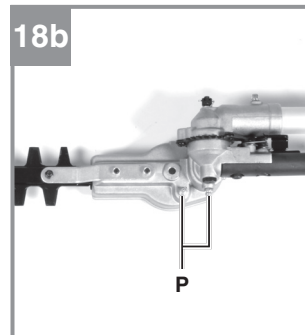
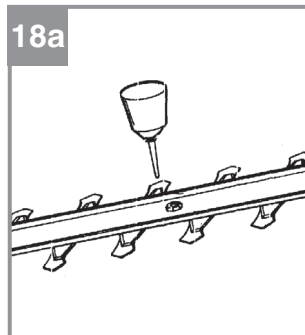
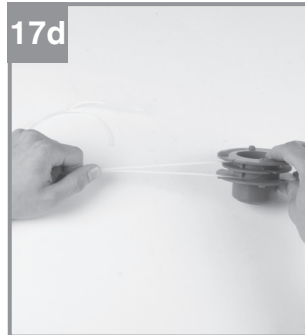
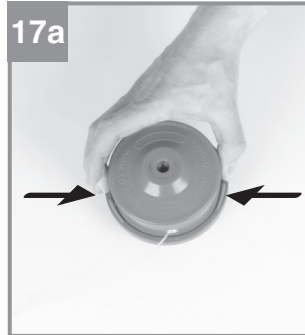
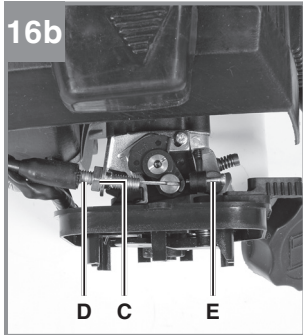
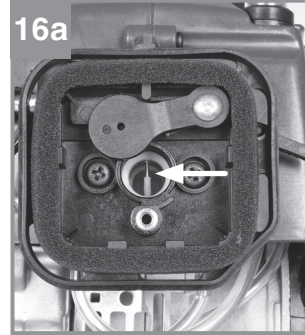
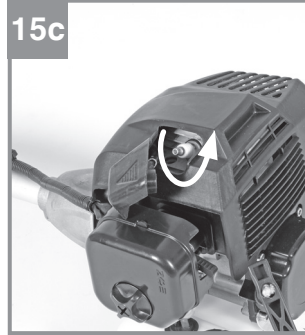
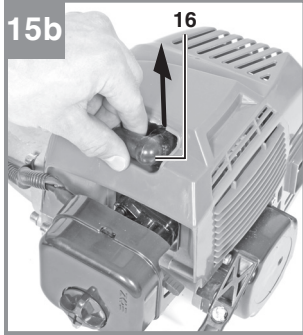


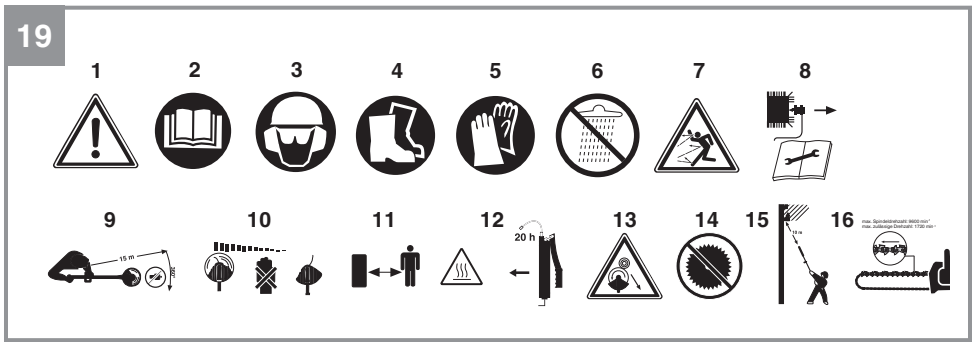














**Gefahr!**

Beim Benutzen von Geräten müssen einige Sicherheitsvorkehrungen eingehalten werden, um Verletzungen und Schäden zu verhindern. Lesen Sie diese Bedienungsanleitung / Sicherheitshinweise deshalb sorgfältig durch. Bewahren Sie diese gut auf, damit Ihnen die Informationen jederzeit zur Verfügung stehen. Falls Sie das Gerät an andere Personen übergeben sollten, händigen Sie diese Bedienungsanleitung / Sicherheitshinweise bitte mit aus. Wir übernehmen keine Haftung für Unfälle oder Schäden, die durch Nichtbeachten dieser Anleitung und den Sicherheitshinweisen entstehen.

**1. Sicherheitshinweise****Warnung!**

**Lesen Sie alle Sicherheitshinweise und Anweisungen.** Versäumnisse bei der Einhaltung der Sicherheitshinweise und Anweisungen können elektrischen Schlag, Brand und/oder schwere Verletzungen verursachen. **Bewahren Sie alle Sicherheitshinweise und Anweisungen für die Zukunft auf.**

**Sicherheitsvorrichtungen**

Beim Arbeiten mit dem Gerät muss die entsprechende Kunststoffschutzhaube für Messer- oder Fadenbetrieb montiert sein, um das Wegschleudern von Gegenständen zu verhindern. Das integrierte Messer in der Schnitfadenschutzhaube schneidet den Faden automatisch auf die optimale Länge ab.

**Sicherheitshinweise**

- Lesen Sie die Bedienungsanleitung sorgfältig. Machen Sie sich mit den Einstellungen und dem richtigen Gebrauch des Gerätes vertraut.
- Erlauben Sie niemals anderen Personen, welche die Bedienungsanleitung nicht kennen, das Gerät zu benutzen. Örtliche Bestimmungen können das Mindestalter des Benutzers festlegen.
- Mähen Sie niemals während, andere Personen, insbesondere Kinder oder Tiere, in der Nähe sind.

**Warnung:**

Halten Sie einen Sicherheitsabstand von 15 m ein. Bei Annäherung stellen Sie das Gerät unverzüglich ab. Denken Sie daran, dass der Benutzer für Unfälle mit anderen Personen oder deren Eigentum verantwortlich ist.

- Achtung: Vergiftungsgefahr, Abgase, Kraftstoffe, und Schmierstoffe sind giftig, Abgase dürfen nicht eingeatmet werden.
- Das Motorgerät erzeugt giftige Abgase sobald der Motor läuft. Arbeiten Sie nie in geschlossenen oder schlecht belüfteten Räumen.

**Vor dem Gebrauch**

- Während des Mähens sind immer festes Schuhwerk und lange Hosen zu tragen. Mähen Sie nicht barfuß oder in leichten Sandalen.
- Überprüfen Sie das Gelände, auf dem das Gerät eingesetzt wird und entfernen Sie alle Gegenstände, die erfasst und weggeschleudert werden können.
- Warnung: Benzin ist hochgradig entflammbar:
  - bewahren Sie Benzin nur in den dafür vorgesehenen Behältern auf.
  - tanken Sie nur im Freien und rauchen Sie nicht während des Einfüllvorganges.
  - Benzin ist vor dem Starten des Motors einzufüllen. Während der Motor läuft oder bei heißem Gerät darf der Tankverschluss nicht geöffnet oder Benzin nachgefüllt werden.
  - Falls Benzin übergelaufen ist, darf kein Versuch unternommen werden, den Motor zu starten. Stattdessen ist das Gerät von der benzinverschmutzten Fläche zu entfernen. Jeglicher Zündversuch ist zu vermeiden, bis sich die Benzindämpfe verflüchtigt haben.
  - Aus Sicherheitsgründen sind Benzintank und Tankverschlüsse bei Beschädigung auszutauschen.
- Ersetzen Sie defekte Schalldämpfer.
- Vor dem Gebrauch ist immer durch Sichtkontrolle zu prüfen, ob die Schneidwerkzeuge, Befestigungsbolzen und die gesamte Schneideinheit abgenutzt oder beschädigt sind. Zur Vermeidung einer Unwucht dürfen abgenutzte oder beschädigte Schneidwerkzeuge und Befestigungsbolzen nur satzweise ausgetauscht werden.

**Handhabung****(Bedienung, Lagerung, Kontrolle)**

- Tragen Sie anliegende Arbeitskleidung, die Schutz bietet, wie eine lange Hose, sichere Arbeitsschuhe, strapazierfähige Arbeitshandschuhe, einen Schutzhelm, eine Schutzmaske für das Gesicht oder eine Schutzbrille zum Schutz der Augen und gute Ohrwatte oder einen anderen Gehörschutz gegen den Lärm.
- Bewahren Sie das Gerät an einem sicheren

Platz auf. Öffnen Sie den Benzintank langsam, um eventuellen Druck abzulassen, der sich im Tankdeckel gebildet hat. Um Brandgefahr vorzubeugen, entfernen Sie sich mindestens 3 Meter vom Auftankbereich, bevor Sie das Gerät anlassen.

- Schalten Sie das Gerät ab, bevor Sie es abstellen.
- Halten Sie das Gerät stets mit beiden Händen fest. Dabei sollen Daumen und Finger die Griffe umschließen.
- Achten Sie darauf, dass Schrauben und Verbindungselemente fest angezogen sind. Bedienen Sie das Gerät nie, wenn es nicht richtig eingestellt, nicht vollständig oder sicher zusammengesetzt ist.
- Achten Sie darauf, dass die Griffe trocken und sauber sind und keinerlei Benzingerisch daran haftet.
- Führen Sie die Fadenspule in der gewünschten Höhe. Vermeiden Sie es kleine Gegenstände (z. B. Steine) mit der Fadenspule zu berühren.
- Bei Mäharbeiten am Hang stehen Sie bitte stets unterhalb des Schneidwerkzeugs. Schneiden oder trimmen Sie niemals an einem glatten, rutschigen Hügel oder Abhang.
- Halten Sie jedes Körperteil und Kleidungsstück fern von der Fadenspule, wenn Sie den Motor anlassen oder laufen lassen. Bevor Sie den Motor anlassen, vergewissern Sie sich, dass die Fadenspule mit keinem Hindernis in Berührung kommt.
- Stellen Sie den Motor immer vor Arbeiten an dem Schneidwerkzeug ab.
- Lagern Sie das Gerät und Zubehör sicher und geschützt vor offenen Flammen und Hitze-/Funkenquellen, wie Gasdurchlauferhitzer, Wäschetrockner, Ölofen oder tragbare Radiatoren, etc..
- Halten Sie die Schutzhaube, die Fadenspule und den Motor bei der Lagerung immer frei von Mährückständen.
- Nur ausreichend geschulte Personen und Erwachsene dürfen das Gerät bedienen, einstellen und warten.
- Sind Sie mit dem Gerät nicht vertraut, üben Sie den Umgang bei nicht laufendem Motor.
- Vor dem Arbeiten das zu mähende Gelände überprüfen, feste Gegenstände wie Metallteile, Flaschen, Steine o.Ä. können weggeschleudert werden und ernste Verletzungen beim Benutzer verursachen sowie das Gerät dauerhaft schädigen. Sollten Sie aus Versehen einen festen Gegenstand mit dem Gerät

berühren, schalten Sie den Motor sofort aus und untersuchen Sie das Gerät auf eventuelle Schäden. Benutzen Sie das Gerät niemals, wenn es beschädigt ist oder Mängel aufweist.

- Trimmen und schneiden Sie immer im oberen Drehzahlbereich. Lassen Sie den Motor zu Beginn des Mähens oder während des Trimmens nicht in niedriger Drehzahl laufen.
- Halten Sie die Fadenspule niemals über Kniehöhe, wenn das Gerät in Betrieb ist.
- Benutzen Sie das Gerät nicht, wenn Zuschauer oder Tiere sich in unmittelbarer Nähe befinden. Halten Sie während der Mäharbeiten einen Mindestabstand von 15 Meter zwischen Benutzer und anderen Personen oder Tieren. Bei Abmäharbeiten bis zum Boden halten Sie bitte einen Mindestabstand von 30 Meter.

Bei längeren Arbeiten kann es auf Grund von Vibrationen in den Händen der Bedienungsperson zu Durchblutungsstörungen (Weißfingersyndrom) kommen.

Das Weißfingersyndrom ist eine Gefäßerkrankung, bei der die kleinen Blutgefäße an den Fingern und Zehen anfallartig verkrampfen. Die betroffenen Areale werden nicht mehr ausreichend mit Blut versorgt und erscheinen dadurch extrem blass.

Der häufige Gebrauch von vibrierenden Geräten kann bei Personen, deren Durchblutung beeinträchtigt ist (z.B. Raucher, Diabetiker) Nervenschädigungen auslösen.

Wenn Sie ungewöhnliche Beeinträchtigungen bemerken, beenden Sie sofort die Arbeit und suchen Sie einen Arzt auf.

Beachten Sie die folgenden Hinweise, um die Gefahren zu reduzieren:

- Halten Sie Ihren Körper und besonders die Hände bei kaltem Wetter warm.
- Machen Sie regelmäßig Pausen und bewegen Sie dabei die Hände, um die Durchblutung zu fördern.
- Sorgen Sie für eine möglichst geringe Vibration der Maschine durch regelmäßige Wartung und feste Teile am Gerät.

#### Zusätzliche Hinweise

- Keinen anderen Treibstoff verwenden als den in der Bedienungsanleitung empfohlenen. Befolgen Sie stets die Anweisungen im Abschnitt „Treibstoff und Öl“ dieser Anleitung. Verwenden Sie kein Benzin, das nicht richtig mit 2-Takt-Motoröl gemischt ist. Es besteht

sonst die Gefahr eines bleibenden Schadens am Motor, wodurch die Garantie des Herstellers entfällt.

- Nicht rauchen, während Sie das Gerät auf-tanken oder betätigen.
- Bedienen Sie das Gerät nicht ohne Auspuff.
- Den Auspuff nicht berühren, weder mit den Händen noch mit dem Körper. Halten Sie das Gerät so, dass Daumen und Finger die Griffe umschließen.
- Das Gerät nicht in unbequemer Stellung, nicht bei fehlendem Gleichgewicht, mit aus-gestreckten Armen oder nur mit einer Hand bedienen. Nehmen Sie zur Bedienung stets beide Hände, und umschließen Sie dabei die Griffe mit Daumen und Fingern.
- Halten Sie die Fadenspule stets auf dem Bo-den, wenn das Gerät in Betrieb ist.
- Benutzen Sie das Gerät nur zum vorgesehe-nen Zweck, wie Rasentrimmen und Mäh-arbeiten.
- Benutzen Sie das Gerät nicht über einen längeren Zeitraum, machen Sie regelmäßige Pausen.
- Bedienen Sie die Sense nicht, wenn Sie müde oder krank sind oder unter Alkohol- oder Drogeneinfluss stehen.
- Das Gerät nur benutzen, wenn die entspre-chende Schutzhaube installiert und in gutem Zustand ist.
- Jegliche Veränderungen an dem Produkt können die persönliche Sicherheit gefährden und lassen die Herstellergarantie verfallen.
- Benutzen Sie das Gerät niemals in der Nähe von leicht entflammaren Flüssigkeiten oder Gasen, weder in geschlossenen Räumen noch im Freien. Explosionen und/ oder Brand können die Folge sein.
- Verwenden Sie keine anderen Schneidwerk-zeuge. Zu Ihrer eigenen Sicherheit verwen-den Sie nur Zubehör und Zusatzgeräte, die in der Bedienungsanleitung angegeben oder vom Hersteller empfohlen oder angegeben werden. Der Gebrauch anderer als der in der Bedienungsanleitung empfohlenen Schneid-werkzeuge oder Zubehöre kann eine persö-nliche Verletzungsgefahr für Sie bedeuten.
- Tragen Sie ein festes Schuhwerk mit einer rutschfesten Sohle.
- Während des Betriebes ist immer sicherzu-stellen, dass ein sicherer Stand eingenom-men wird, besonders wenn Tritte oder eine Leiter benutzt werden.

### **Sicherheitsmaßnahmen beim Umgang mit dem Schnittmesser**

- Befolgen Sie alle Warnungen und Anweisun-gen zu Betrieb und Schnittmesser-Montage.
- Das Schnittmesser kann ruckartig von Ge-genständen weggeschleudert werden, wenn es diese nicht durchschneiden/-mähen kann. Dies kann zu Verletzungen von Armen oder Beinen führen. Halten Sie umstehende Per-sonen und Tiere mindestens 15 Meter in alle Richtungen vom Arbeitsplatz entfernt. Sollte das Gerät auf Fremdkörper treffen, stoppen Sie den Motor sofort und warten Sie, bis das Schnittmesser zum Stillstand gekommen ist. Überprüfen Sie das Schnittmesser auf Schä-den. Ersetzen Sie das Schnittmesser immer, wenn es verbogen oder gerissen ist.
- Das Schnittmesser schleudert Gegenstände heftig weg. Dies kann Erblindung oder Ver-letzungen verursachen. Tragen Sie Augen-, Gesichts- und Beinschutz. Entfernen Sie Gegenstände immer aus dem Arbeitsbereich, bevor Sie das Schnittmesser einsetzen.
- Kontrollieren Sie Ihr Gerät und Anbauten vor jedem Benutzen sorgfältig auf Beschädigun-gen. Benutzen Sie das Gerät nicht, wenn nicht alle Schnittmesseranbauten ordnungs-gemäß installiert sind.
- Das Schnittmesser läuft aus, wenn der Gas-hebel losgelassen wurde. Ein auslaufendes Schnittmesser kann Ihnen oder Umstehen-den Schnittverletzungen zufügen. Bevor Sie am Schnittmesser irgendwelche Arbeiten vornehmen, stellen Sie den Motor ab, und vergewissern Sie sich, dass das Schnitmes-ser zum Stillstand gekommen ist.
- Gefahrenzone von 15 Metern Durchmesser. Umstehende Personen können Erblindung oder Verletzungen erleiden. Halten Sie in al-len Richtungen einen Abstand von 15 Metern zwischen sich und anderen Personen oder Tieren ein.

### **Spezielle Sicherheitshinweise für Kettensä-gen**

- Halten Sie bei laufender Säge alle Körperteile von der Sägekette fern. Vergewissern Sie sich vor dem Starten der Säge, dass die Sägeket-te nichts berührt. Beim Arbeiten mit einer Ket-tensäge kann ein Moment der Unachtsamkeit dazu führen, dass Bekleidung oder Körperteile von der Sägekette erfasst werden.
- Arbeiten Sie mit der Kettensäge nicht auf einem Baum, es sei denn Sie sind hierfür besonders ausgebildet. Bei unsachgemäßem

Betrieb einer Kettensäge auf einem Baum besteht Verletzungsgefahr.

- Rechnen Sie beim Schneiden eines unter Spannung stehenden Astes damit, dass dieser zurück federt. Wenn die Spannung in den Holzfasern freikommt, kann der gespaltene Ast die Bedienperson treffen und/oder die Kettensäge der Kontrolle entreißen.
- Tragen Sie die Kettensäge mit still stehender Sägekette und nach hinten zeigender Führungsschiene. Bei Transport oder Aufbewahrung der Kettensäge stets die Schutzabdeckung aufziehen. Sorgfältiger Umgang mit der Kettensäge verringert die Wahrscheinlichkeit einer versehentlichen Berührung mit der laufenden Sägekette.
- Befolgen Sie die Anweisungen für Schmierung, Kettenspannung und das Wechseln von Zubehör. Eine unsachgemäß gespannte oder geschmierte Kette kann reißen oder das Rückschlagrisiko erhöhen.
- Halten Sie die Griffe trocken, sauber und frei von Öl und Fett. Fettige, ölige Griffe sind rutschig und führen zu Verlust der Kontrolle.
- Nur Holz sägen. Die Kettensäge nur für Arbeiten verwenden, für die sie bestimmt ist – Beispiel: Verwenden Sie die Kettensäge nicht zum Sägen von Plastik, Mauerwerk und Baumaterialien, die nicht aus Holz sind. Die Verwendung der Kettensäge für nicht bestimmungsgemäße Arbeiten kann zu gefährlichen Situationen führen.
- Halten Sie die Säge mit beiden Händen fest, wobei Daumen und Finger die Griffe der Kettensäge umschließen. Bringen Sie Ihren Körper und die Arme in eine Stellung, in der Sie den Rückschlagkräften standhalten können. Wenn geeignete Maßnahmen getroffen werden, kann die Bedienperson die Rückschlagkräfte beherrschen. Niemals die Kettensäge loslassen.
- Verwenden Sie stets vom Hersteller vorgeschriebene Ersatzschiene und Sägeketten. Falsche Ersatzschiene und Sägeketten können zum Reißen der Kette oder zu Rückschlag führen.
- Halten Sie sich an die Anweisungen des Herstellers für das Schärfen und die Wartung der Sägekette. Zu niedrige Tiefenbegrenzer erhöhen die Neigung zum Rückschlag.
- Seien Sie besonders vorsichtig beim Schneiden von Unterholz und jungen Bäumen. Das dünne Material kann sich in der Sägekette verfangen und auf Sie schlagen oder Sie aus dem Gleichgewicht bringen.
- Vermeiden Sie es beim Arbeiten in den Boden, in Metallzäune oder ähnliche ungeeignete Gegenstände und Materialien zu schneiden.
- Es wird empfohlen dass Leute, die zum ersten mal eine Kettensäge bedienen, sich das Arbeiten mit der Kettensäge sowie der dazu nötigen Schutzausrüstung von einer geübten Person in Form von praktischen Übungen (z.B. Schneiden von Holz auf dem Sägebock) erklären lassen.
- Halten Sie Ihren Arbeitsbereich frei von Hindernissen und sorgen Sie für ausreichend Bewegungsfreiheit. Arbeiten Sie nicht in beengten Bereichen, in denen Sie der laufenden Sägekette zu nahe kommen könnten.
- Halten Sie Ihren Arbeitsbereich aufgeräumt und frei von Schnittresten und anderen Hindernissen, über die Sie stolpern könnten.
- Sorgen Sie für einen sicheren Stand. Benutzen Sie die Kettensäge ausschließlich auf ebenen, trittsicheren Flächen. Arbeiten Sie niemals auf Leitern oder auf rutschigem Untergrund, da Sie sonst das Gleichgewicht und die Kontrolle über die Kettensäge verlieren können.
- Bevor Sie mit dem Fällen der Äste beginnen: Stellen Sie sicher, dass sich im Umkreis von mindestens 2,5 Astlängen keine Personen aufhalten.
- Berücksichtigen Sie beim Fällen die Wetterbedingungen. Fällen Sie nicht bei starkem oder wechselndem Wind! Fällen Sie nicht bei Frost oder überfrorenem, glattem Boden. Fällen Sie nicht bei Regen oder schlechter Sicht!
- Beachten Sie örtliche Vorschriften.
- Halten Sie die Kettensäge immer mit der rechten Hand am hinteren Handgriff und mit der linken Hand am vorderen Handgriff. Das Halten der Kettensäge mit den Händen in der falschen Position erhöht das Risiko von Verletzungen und muss deshalb vermieden werden.
- Tragen Sie Schutzbrille und Gehörschutz. Weitere Schutzkleidung für Kopf, Hände, Beine und Füße ist empfohlen. Richtige Schutzkleidung verringert die Verletzungsgefahr durch umherfliegende Fremdkörper oder bei versehentlichem Kontakt mit der Sägekette.
- Halten Sie stets eine sichere Standposition und arbeiten Sie nur mit der Kettensäge, wenn Sie auf festen, sicheren und ebenen Untergrund stehen. Rutschige oder unsichere Untergründe wie bspw. Leitern können den Verlust des Gleichgewichts oder Kontrolle

- über die Kettensäge verursachen.
- Planen Sie vorab einen Fluchtweg vor fallenden Bäumen oder Ästen. Stellen Sie sicher das dieser Fluchtweg frei von Hindernissen welche die Bewegung be- oder verhindern würden ist. Denken Sie daran, dass frisch geschnittenes Gras oder Rinde rutschig ist.
  - Stellen Sie sicher das jemand in der Nähe (aber in sicherer Entfernung) ist, (im Falle eines Unfalles).
  - Lassen sie die sich bewegende Kette nicht an der Spitze der Führungsschiene mit irgendwelchen Objekten in Kontakt kommen.
  - Beginnen Sie mit dem Schneiden erst wenn sich die Kette in voller Geschwindigkeit befindet.
  - Versuchen Sie nicht einen vorhergegangenen Schnitt zu treffen. Machen Sie immer einen neuen Schnitt.
  - Achten Sie auf sich bewegende Äste oder andere Kräfte die einen Schnitt beenden könnten und in die Kette fallen könnten.
  - Versuchen Sie nicht einen Ast zu schneiden welcher im Durchmesser die Schneidlänge des Gerätes übertrifft.
  - Örtliche Vorschriften können das Mindestalter für Benutzer vorgeben.
  - Der Mindestabstand des Gerätes zu einer oberirdischen elektrischen Leitung muss immer mindestens 10 m betragen.

#### Ursachen und Vermeidung eines Rückschlags:

Rückschlag kann auftreten, wenn die Spitze der Führungsschiene einen Gegenstand berührt oder wenn das Holz sich biegt und die Sägekette im Schnitt festklemmt.

Eine Berührung mit der Schienenspitze kann in manchen Fällen zu einer unerwarteten nach hinten gerichteten Reaktion führen, bei der die Führungsschiene nach oben und in Richtung der Bedienperson geschlagen wird.

Das Verkleben der Sägekette an der Oberkante der Führungsschiene kann die Schiene rasch in Bedienerichtung zurückstoßen.

Jede dieser Reaktionen kann dazu führen, dass Sie die Kontrolle über die Säge verlieren und sich möglicherweise schwer verletzen. Verlassen Sie sich nicht ausschließlich auf die in der Kettensäge eingebauten Sicherheitseinrichtungen. Als Benutzer einer Kettensäge sollten Sie verschiedene Maßnahmen ergreifen, um unfall- und verletzungsfrei arbeiten zu können.

Ein Rückschlag ist die Folge eines falschen oder fehlerhaften Gebrauchs des Werkzeugs. Er kann durch geeignete Vorsichtsmaßnahmen, wie nachfolgend beschrieben, verhindert werden:

- Halten Sie die Säge mit beiden Händen fest, wobei Daumen und Finger die Griffe der Kettensäge umschließen. Bringen Sie Ihren Körper und die Arme in eine Stellung, in der Sie den Rückschlagkräften standhalten können. Wenn geeignete Maßnahmen getroffen werden, kann die Bedienperson die Rückschlagkräfte beherrschen. Niemals die Kettensäge loslassen.
- Vermeiden Sie eine abnormale Körperhaltung. Dadurch wird ein unbeabsichtigtes Berühren mit der Schienenspitze vermieden und eine bessere Kontrolle der Kettensäge in unerwarteten Situationen ermöglicht.
- Verwenden Sie stets vom Hersteller vorgeschriebene Ersatzschienen und Sägeketten. Falsche Ersatzschienen und Sägeketten können zum Reißen der Kette und/oder zu Rückschlag führen.
- Halten Sie sich an die Anweisungen des Herstellers für das Schärfen und die Wartung der Sägekette. Zu niedrige Tiefenbegrenzer erhöhen die Neigung zum Rückschlag.

#### Spezielle Sicherheitshinweise für Heckenscheren

- **Halten Sie alle Körperteile vom Schneidmesser fern. Versuchen Sie nicht, bei laufendem Messer Schnittgut zu entfernen oder zu schneidendes Material festzuhalten. Entfernen Sie eingeklemmtes Schnittgut nur bei ausgeschaltetem Gerät.** Ein Moment der Unachtsamkeit bei Benutzung der Heckenschere kann zu schweren Verletzungen führen.
  - **Tragen Sie die Heckenschere am Griff bei stillstehendem Messer. Bei Transport oder Aufbewahrung der Heckenschere stets die Schutzabdeckung aufziehen.** Sorgfältiger Umgang mit dem Gerät verringert die Verletzungsgefahr durch das Messer.
- a) DIESE HECKENSCHERE KANN ERNSTHAFT VERLETZUNGEN VERURSACHEN! Lesen Sie sorgfältig die Anweisungen zum korrekten Umgang, zur Vorbereitung, zur Instandhaltung, zum Starten und Abstellen der Heckenschere. Machen Sie sich mit allen Stellteilen und der sachgerechten Benutzung der Heckenschere vertraut.
- b) Kinder dürfen die Heckenschere niemals be-

- nutzen.
- c) Vorsicht vor oberirdischen Stromleitungen.
  - d) Der Gebrauch der Heckenschere ist zu vermeiden, wenn sich Personen, vor allem Kinder, in der Nähe befinden.
  - e) Stellen Sie immer sicher, dass sich die Heckenschere ordnungsgemäß in einer der vorgegebenen Arbeitspositionen befindet, bevor der Motor gestartet wird.
  - f) Während des Betriebes der Heckenschere ist immer sicherzustellen, dass ein sicherer Stand eingenommen wird, besonders wenn Tritte oder eine Leiter benutzt werden.
  - g) Stellen Sie immer sicher, dass alle Griffe und Sicherheitseinrichtungen beim Gebrauch der Heckenschere angebaut sind. Versuchen Sie niemals, eine unvollständige Heckenschere oder eine mit nicht zulässigem Umbau zu benutzen.
  - h) Machen Sie sich stets vertraut mit Ihrer Umgebung und achten Sie auf mögliche Gefahren, die Sie wegen der Geräusche der Heckenschere vielleicht nicht hören können.
  - i) **Tragen Sie Augenschutz, Gehörschutz und Kopfschutz.**
  - j) Der Motor ist stillzusetzen bevor:
    - Reinigung oder Beseitigung einer Blockierung
    - Überprüfung, Instandhaltung oder Arbeiten an der Heckenschere
    - wenn die Heckenschere unbeaufsichtigt bleibt
    - Bevor Sie mit dem Hecken schneiden beginnen, suchen Sie die Hecke nach verborgenen Objekten, z.B. Drahtzäunen ab.
    - Halten Sie die Heckenschere richtig, z.B. mit beiden Händen, wenn zwei Handgriffe vorhanden sind.
    - Beim Blockieren der Schneideinrichtung, z.B. durch dicke Äste usw., muss die Heckenschere sofort außer Betrieb gesetzt werden.
    - Die Heckenschere ist regelmäßig sachgemäß zu überprüfen und zu warten. Beschädigte Messer nur paarweise auswechseln. Bei Beschädigung durch Fall oder Stoß ist eine fachmännische Überprüfung unumgänglich.
    - Benutzen Sie die Maschine nicht mit einer beschädigten oder übermäßig abgenutzten Schneideinrichtung.
    - Sorgen Sie immer dafür, dass alle Handgriffe und Schutzeinrichtungen angebracht sind, wenn die Heckenschere benutzt wird.

**Bewahren Sie die Sicherheitshinweise gut auf.**

#### **Erklärung der Hinweisschilder auf dem Gerät (Bild 19):**

1. Warnung!
2. Vor Inbetriebnahme Gebrauchsanleitung lesen!
3. Augen-/ Kopf- und Gehörschutz tragen!
4. Festes Schuhwerk tragen!
5. Schutzhandschuhe tragen!
6. Gerät vor Regen oder Nässe schützen!
7. Achte auf weggeschleuderte Teile.
8. Vor Wartungsarbeiten Gerät abstellen und Zündkerzenstecker abziehen!
9. Der Abstand zwischen Maschine und Umstehende muß mindestens 15m betragen!
10. Werkzeug läuft nach!
11. Achtung heiße Teile. Abstand halten.
12. Ergänzen Sie alle 20 Betriebsstunden etwas-Fett (Getriebefließfett)!
13. Vorsicht vor Rückstoß!
14. Verwenden Sie keine Sägeblätter.
15. Lebensgefahr durch Stromschlag. Der Abstand zu Stromleitungen muss mindestens 10m betragen.
16. Max. Spindeldrehzahl: 9600 min<sup>-1</sup>  
Max. zulässige Drehzahl: 1720 min<sup>-1</sup>

## **2. Gerätebeschreibung und Lieferumfang**

### **2.1 Gerätebeschreibung (Bild 1-13)**

1. Verbindungsstück Führungsholm
2. Motoreinheit
- 2a. Führungsholm Trimmer/Sense
- 2b. Führungsholm Hochentaster
- 2c. Führungsholm Hochheckenschere
- 2d. Zwischenstück
3. Handgriff
- 3a. Führungshandgriff
4. Startleine
5. Choke-Hebel
6. Benzintank
7. Kraftstoffpumpe „Primer“
8. Abdeckung Luftfiltergehäuse
9. Ein-/Aus- Schalter
10. Luftfilter
11. Gashebel
12. Gashebelsperre
13. Fadenspule mit Schnitffaden
14. Schutzhaube Schnitffaden
15. Schutzhaube Schnittmesser
16. Zündkerzenstecker
17. Tragegurt
18. Schnittmesser

- 18a. Schnittmesserschutz
- 19. Schwert
- 20. Zündkerzensteckerabdeckung
- 21. Griffschraube M6
- 22. Mitnehmerscheibe
- 23. Druckplatte
- 24. Abdeckung Druckplatte
- 25. Mutter M10 (Linksgewinde)
- 26. Öl/Benzinmischflasche
- 27. Zündkerzenschlüssel
- 28. Sägekette
- 29. Innensechskantschlüssel 4 mm
- 30. Innensechskantschlüssel 5 mm
- 31. 8/10 Gabelschlüssel
- 32. Schwertschutz
- 33. Heckenscherschenschutz
- 34. Einstellhebel
- 35. Innensechskantschlüssel 3 mm

## 2.2 Lieferumfang

Bitte überprüfen Sie die Vollständigkeit des Artikels anhand des beschriebenen Lieferumfangs. Bei Fehlteilen wenden Sie sich bitte spätestens innerhalb von 5 Arbeitstagen nach Kauf des Artikels unter Vorlage eines gültigen Kaufbeleges an unser Service Center oder an die Verkaufsstelle, bei der Sie das Gerät erworben haben. Bitte beachten Sie hierzu die Gewährleistungstabelle in den Service-Informationen am Ende der Anleitung.

- Öffnen Sie die Verpackung und nehmen Sie das Gerät vorsichtig aus der Verpackung.
- Entfernen Sie das Verpackungsmaterial sowie Verpackungs- und Transportsicherungen (falls vorhanden).
- Überprüfen Sie, ob der Lieferumfang vollständig ist.
- Kontrollieren Sie das Gerät und die Zubehörteile auf Transportschäden.
- Bewahren Sie die Verpackung nach Möglichkeit bis zum Ablauf der Garantiezeit auf.

### Gefahr!

**Gerät und Verpackungsmaterial sind kein Kinderspielzeug! Kinder dürfen nicht mit Kunststoffbeuteln, Folien und Kleinteilen spielen! Es besteht Verschluckungs- und Erstickungsgefahr!**

- Motoreinheit
- Führungsholm Trimmer/Sense
- Führungsholm Hochentaster
- Führungsholm Hochheckenschere
- Zwischenstück
- Führungshandgriff

- Fadenspule mit Schnitffaden
- Schutzhaube Schnitffaden
- Schutzhaube Schnittmesser
- Tragegurt
- Schnittmesser
- Schnittmesserschutz
- Schwert
- Mitnehmerscheibe
- Druckplatte
- Abdeckung Druckplatte
- Mutter M10 (Linksgewinde)
- Öl/Benzinmischflasche
- Zündkerzenschlüssel
- Sägekette
- Innensechskantschlüssel 3 mm
- Innensechskantschlüssel 4 mm
- Innensechskantschlüssel 5 mm
- 8/10 Gabelschlüssel
- Schwertschutz
- Schutzbrille
- Originalbetriebsanleitung

## 3. Bestimmungsgemäße Verwendung

Die Motorsense (Verwendung des Schneidmessers) eignet sich zum Schneiden von leichten Gehölz, starken Unkraut und Unterholz.

Der Motortrimmer (Verwendung der Fadenspule mit Schnitffaden) eignet sich zum Schneiden von Rasen, Grasflächen und leichten Unkraut.

Die Einhaltung der vom Hersteller beigefügten Gebrauchsanweisung ist Voraussetzung für den ordnungsgemäßen Gebrauch des Gerätes. Jede andere Verwendung, die in dieser Anleitung nicht ausdrücklich zugelassen wird, kann zu Schäden am Gerät führen und eine ernsthafte Gefahr für den Benutzer darstellen. Beachten Sie unbedingt die Einschränkungen in den Sicherheitshinweisen.

Der Benzin-Hochentaster ist für Entastungsarbeiten an Bäumen vorgesehen. Sie ist nicht geeignet für umfangreiche Sägearbeiten und Baumfällungen sowie zum Sägen von anderen Materialien als Holz.

Diese Heckenschere ist zum Schneiden von Hecken, Büschen und Sträuchern geeignet.

Bitte beachten Sie, dass unsere Geräte bestimmungsgemäß nicht für den gewerblichen, handwerklichen oder industriellen Einsatz konstruiert wurden. Wir übernehmen keine Gewährleistung, wenn das Gerät in Gewerbe-, Handwerks- oder Industriebetrieben sowie bei gleichzusetzenden Tätigkeiten eingesetzt wird.

**Gefahr!** Wegen körperlicher Gefährdung des Benutzers darf die Benzinmotorsense nicht zu folgenden Arbeiten eingesetzt werden: zum Reinigen von Gehwegen und als Häcksler zum Zerkleinern von Baum- und Heckenabschnitten. Ferner darf die Benzinmotorsense nicht zum Einebnen von Bodenerhebungen, wie z.B. Maulwurfshügel verwendet werden. Aus Sicherheitsgründen darf die Benzinmotorsense nicht als Antriebsaggregat für andere Arbeitswerkzeuge und Werkzeugsätze jeglicher Art verwendet werden.

Die Maschine darf nur nach ihrer Bestimmung verwendet werden. Jede weitere darüber hinausgehende Verwendung ist nicht bestimmungsgemäß. Für daraus hervorgerufene Schäden oder Verletzungen aller Art haftet der Benutzer/Bediener und nicht der Hersteller.

#### 4. Technische Daten

##### Motoreinheit:

Motortyp .2-Takt-Moto, luftgekühlt, Chromzylinder  
 Motorleistung (max.) ..... 1,5 KW / (2 PS)  
 Hubraum ..... 51,7 cm<sup>3</sup>  
 Leerlaufdrehzahl Motor ..... 3000 +- 300min<sup>-1</sup>  
 Max. Drehzahl Motor ..... 9600 min<sup>-1</sup>  
 Zündung ..... Elektronisch  
 Antrieb ..... Zentrifugalkupplung  
 Gewicht (leerer Tank ohne Zubehör) ..... 4 kg  
 Tankinhalt ..... 900 cm<sup>3</sup> (0,9 l)  
 Zündkerze ..... L8RTC

##### Sense:

Gewicht (leerer Tank) ..... 6,8 kg  
 Max. Drehzahl Sense ..... 7200 min<sup>-1</sup>  
 Motor Drehzahl ..... 9600 min<sup>-1</sup>  
 Schnittkreis-Messer Ø ..... 255 mm  
 Schnittmesser Typ: ..... iSC Art.-Nr.:34.052.30

##### Trimmer:

Gewicht (leerer Tank) ..... 6,8 kg  
 Max. Drehzahl Trimmer ..... 7000 min<sup>-1</sup>  
 Motor Drehzahl ..... 9300 min<sup>-1</sup>  
 Schnittkreis- Ø ..... 420 mm  
 Fadendurchmesser ..... 2,4 mm  
 Fadenspulen Typ: ..... iSC Art.-Nr.: 34.050.86

##### Hochheckenschere:

Gewicht (leerer Tank) ..... 8,34 kg  
 Motor Drehzahl ..... 9600 min<sup>-1</sup>  
 Schnitte pro Minute ..... 1527  
 Schnittlänge ..... 395 mm  
 Schwertlänge ..... 430 mm  
 Zahnabstand ..... 31 mm  
 Max. Schnittstärke ..... 25 mm

##### Hochentaster:

Gewicht (leerer Tank) ..... 7,85 kg  
 Motor Drehzahl ..... 9600 min<sup>-1</sup>  
 Schnittlänge ..... 255 mm  
 Max. Schnittgeschwindigkeit ..... 21,3 m/s  
 Öltankinhalt ..... 150 cm<sup>3</sup> (150 ml)  
 Kette ..... Oregon 91P040X  
 Schwert ..... Oregon 100SDEA318

##### Gefahr!

##### Geräusch und Vibration

Schalldruckpegel  $L_{pA}$  ..... 97 dB(A)  
 Unsicherheit  $K_{pA}$  ..... 3 dB  
 Schallleistungspegel  $L_{WA}$  ..... 113,9 dB(A)  
 Unsicherheit  $K_{WA}$  ..... 3 dB

##### Tragen Sie einen Gehörschutz.

Die Einwirkung von Lärm kann Hörverlust bewirken.

##### Betrieb

Schwingungsemissionswert  $a_h = 6,0 \text{ m/s}^2$   
 Unsicherheit  $K = 1,5 \text{ m/s}^2$

##### Beschränken Sie die Geräuschentwicklung und Vibration auf ein Minimum!

- Verwenden Sie nur einwandfreie Geräte.
- Warten und reinigen Sie das Gerät regelmäßig.
- Passen Sie Ihre Arbeitsweise dem Gerät an.
- Überlasten Sie das Gerät nicht.
- Lassen Sie das Gerät gegebenenfalls überprüfen.



- Schalten Sie das Gerät aus, wenn es nicht benutzt wird.
- Tragen Sie Handschuhe.

## 5. Montage

### 5.1 Allgemein

#### 5.1.1 Montage des Führungshandgriffes (Abb. 3)

Montieren Sie den Führungshandgriff (Pos. 3a) wie in Abbildung 3 dargestellt. Ziehen Sie die Schrauben erst dann ganz fest, wenn Sie die optimale Arbeitsposition mit dem Tragegurt eingestellt haben. Der Führungshandgriff sollte wie in Abbildung 1 dargestellt ausgerichtet werden. Die Demontage erfolgt umgekehrt.

#### 5.1.2 Montage Führungsholm (Abb. 4a – 4b)

Ziehen Sie den Arretierhebel (A) und schieben Sie vorsichtig den Führungsholm (Abb. 4b/Pos. 2a) in das Verbindungsstück der Motoreinheit. Achten Sie dabei darauf, dass die Antriebswellen im inneren des Führungsholmes ineinander gleiten (gegebenenfalls leicht am z.B. Spulenkopf drehen). Die Nase des Arretierhebels (A) muss in das Loch (B) einrasten. Ziehen Sie nun die Griffschraube (21), wie in Abbildung 4b an.

### 5.2 Trimmer/Sense

#### 5.2.1 Montage der Messerschutzhaube (Abb. 5a-5b)

Achtung: Beim Arbeiten mit dem Schnittmesser muss die Schnittmesser-Schutzhaube (Pos. 15) montiert sein. Die Montage der Schnittmesser-Schutzhaube erfolgt wie in den Abbildungen 5a-5b gezeigt. Achten Sie dabei darauf, dass die Nase C in dem Loch D am Führungsholm (Pos. 2a) steckt. Anschließend die zwei Innensechskantschrauben mit dem Innensechskantschlüssel (Pos. 30) festschrauben.

#### 5.2.2 Montage/Ersetzen des Schnittmessers

Die Montage des Schnittmessers ist auf den Bildern 6a-6g zu sehen. Die Demontage erfolgt in umgekehrter Reihenfolge.

- Achtung! Das Schnittmesser besitzt scharfe Kanten. Verwenden Sie deshalb Schutzhandschuhe bei der Handhabung mit dem Schnittmesser.

- Mitnehmerscheibe (22) auf die Zahnwelle stecken (Abb. 6b)
- Schnittmesser (18) auf der Mitnehmerscheibe arretieren (Abb. 6c)
- Druckplatte (23) über das Gewinde der Zahnwelle stecken (Abb. 6d)
- Abdeckung Druckplatte (24) aufstecken (Abb. 6e)
- Die Bohrung der Mitnehmerscheibe suchen, mit der darunter liegenden Kerbe überein bringen und mit dem mitgelieferten Innensechskantschlüssel (29) arretieren um nun die Mutter (25) anzuziehen (Abb. 6f/6g). **Hinweis:** Linksgewinde
- Demontieren Sie den Schnittmesserschutz (Pos. 18a) vor dem Arbeiten.

#### 5.2.3 Montage der Schnitfadenschutzhaube an der Messerschutzhaube

Achtung: Beim Arbeiten mit dem Schnittfaden muss zusätzlich die Schnitfadenschutzhaube (Abb. 7a/Pos.14) montiert werden. Die Montage der Schnittfaden-Schutzhaube erfolgt wie in den Abbildungen 7a – 7b dargestellt. An der Unterseite der Schutzhaube befindet sich ein Messer (Abb. 7a/ Pos. E) für die automatische Fadenlängenregulierung. Dieses ist mit einem Schutz (Abb. 7a/ Pos.F) abgedeckt. Entfernen Sie diesen Schutz vor Arbeitsbeginn und bringen Sie diesen nach dem Arbeiten wieder an.

#### 5.2.4 Montage/ Ersetzen der Fadenspule

Die Montage der Fadenspule ist auf dem Bild 7c-7d zu sehen. Die Demontage erfolgt umgekehrt.

Die Bohrung der Mitnehmerscheibe suchen, mit der darunter liegenden Kerbe überein bringen und mit dem mitgelieferten Innensechskantschlüssel (29) arretieren um nun die Fadenspule auf das Gewinde zu schrauben. **Hinweis:** Linksgewinde

#### 5.2.5 Einstellen der Schnitthöhe

- Tragegurt wie in Abbildung 8a-8c dargestellt anlegen.
- Das Gerät am Tragegurt einhaken (Abb. 8d).
- Mit den verschiedenen Gurtverstellern am Tragegurt optimale Arbeits- und Schnittposition einstellen (Abb. 8e).
- Um die optimale Tragegurtlänge festzustellen machen Sie anschließend einige Schwingbewegungen ohne den Motor anzulassen (Abb. 10a).

Der Tragegurt ist mit einem Schnellöffnungs-Mechanismus ausgestattet. Ziehen Sie, falls es notwendig ist das Gerät schnell abzulegen, an dem roten Gurtstück (Abb. 8f).

**Warnung:** Benutzen Sie den Gurt immer wenn Sie mit dem Gerät arbeiten. Bringen Sie den Gurt an sobald Sie den Motor gestartet haben und er im Leerlauf läuft. Schalten Sie den Motor aus bevor Sie den Tragegurt abnehmen.

### 5.3 Hochentaster

#### **Achtung!**

Starten Sie die Kettensäge erst, wenn diese vollständig montiert ist und die Kettenspannung eingestellt ist. Tragen Sie immer Schutzhandschuhe, wenn Sie Arbeiten an der Kettensäge vornehmen, um Verletzungen zu vermeiden.

#### **Hinweis!**

Je nach gewünschter Arbeitshöhe kann das Zwischenstück (Pos. 2d) zwischen die Motoreinheit (Pos. 2) und dem Führungsholm (2b) eingebaut werden, wie in Punkt 5.1.2 beschrieben.

#### **5.3.1 Montage von Schwert und Sägekette (Abb. 9a-9f)**

Benötigtes Werkzeug: Gabelschlüssel (Pos. 31)  
Entfernen Sie die Kettenradabdeckung (Abb. 9c/ Pos. K) durch Lösen der Befestigungsschraube (Pos. J). Die Sägekette (Pos. 28) wird, wie abgebildet, in die umlaufende Nut des Schwertes (Pos. 19) eingelegt. Beachten Sie die Ausrichtung der Kettenzähne (Abb. 9b). Führen Sie die Sägekette um das Kettenrad (Pos. I). Achten Sie dabei darauf, dass die Zähne der Sägekette sicher in das Kettenrad greifen. Legen Sie das Schwert, wie in Abbildung 9b gezeigt in die Aufnahme am Getriebe ein. Das Schwert muss in den Kettenspannbolzen (Pos. H) eingehängt werden. Bringen Sie die Kettenradabdeckung an.

**Achtung!** Befestigungsschraube erst nach dem Einstellen der Kettenspannung (siehe Punkt 5.3.2) endgültig festschrauben.

#### **5.3.2 Spannen der Sägekette (Abb. 9d-9f)**

**Achtung!** Vor Überprüfung und Einstellarbeiten immer den Zündkerzenstecker ziehen. Befestigungsschraube (Pos. J) für Kettenradabdeckung einige Umdrehungen lösen (Abb. 9c). Kettenspannung mit der Kettenspannschraube einstellen (Abb. 9e/Pos. L). Rechtsdrehen erhöht die

Kettenspannung. Linksdrehen verringert die Kettenspannung. Die Sägekette ist richtig gespannt, wenn sie in der Mitte des Schwertes um ca. 2 mm angehoben werden kann (Abb. 9d). Befestigungsschraube für Kettenradabdeckung festschrauben (Abb. 9f).

**Achtung!** Alle Kettenglieder müssen ordnungsgemäß in der Führungsnut des Schwertes liegen.

#### **Hinweise zum Spannen der Kette:**

Die Sägekette muss richtig gespannt sein, um einen sicheren Betrieb zu gewährleisten. Sie erkennen die optimale Spannung, wenn die Sägekette in der Mitte des Schwertes um 2 mm abgehoben werden kann. Da sich die Sägekette durch das Sägen erhitzt und dadurch ihre Länge verändert, überprüfen Sie spätestens alle 10 min die Kettenspannung und regulieren Sie diese bei Bedarf. Das gilt besonders für neue Sägeketten. Entspannen Sie nach abgeschlossener Arbeit die Sägekette, weil sich diese beim Abkühlen verkürzt. Damit verhindern Sie, dass die Kette Schaden nimmt.

### 5.4 Heckenschere

#### **Hinweis!**

Die Heckenschere ist bereits nach der Montage des Führungsholmes (Pos. 2c) einsatzfähig (siehe Punkt 5.1). Je nach gewünschter Arbeitshöhe kann das Zwischenstück (Pos. 2d) zwischen die Motoreinheit (Pos. 2) und dem Führungsholm (2c) eingebaut werden, wie in Punkt 5.1.2 beschrieben.

## 6. Vor Inbetriebnahme

### 6.1 Allgemein

Prüfen Sie das Gerät vor jeder Inbetriebnahme auf:

- Dichtheit des Treibstoffsystems.
- Einwandfreien Zustand und Vollständigkeit der Schutzeinrichtungen und der Schnittrichtung.
- Festen Sitz sämtlicher Verschraubungen.
- Leichtgängigkeit aller beweglichen Teile.

#### **6.1.1 Treibstoff und Öl**

Empfohlene Treibstoffe  
Benutzen Sie nur ein Gemisch aus bleifreiem Benzin und speziellem 2-Takt-Motoröl. Mischen Sie das Treibstoffgemisch nach der Treibstoff-Mischtable an.

**Hinweis:** Verwenden Sie kein Treibstoffgemisch, das mehr als 90 Tage lang gelagert wurde.

**Hinweis:** Verwenden Sie kein 2-Takt-Öl das ein Mischverhältnis von 100:1 empfiehlt. Bei Motorschäden auf Grund ungenügender Schmierung entfällt die Motorgarantie des Herstellers.

**Warnung:** Verwenden Sie zum Transport und zur Lagerung von Kraftstoff nur dafür vorgesehene und zugelassene Behälter.

Geben Sie jeweils die richtige Menge Benzin und 2-Takt-Öl in die beiliegende Mischflasche (Siehe aufgedruckte Skala). Schütteln Sie anschließend den Behälter gut durch.

### 6.1.2 Treibstoff-Misch-Tabelle

Mischverfahren: 40 Teile Benzin auf 1 Teil Öl

Benzin (E10)	2-Takt-Öl
1 Liter	25 ml
5 Liter	125 ml

### 6.2 Hochentaster

#### Sägekettenschmierung

**Achtung!** Betreiben Sie die Kette niemals ohne Sägekettenöl! Die Benutzung der Kettensäge ohne Sägekettenöl oder bei einem Ölstand unterhalb der Minimum-Markierung führt zur Beschädigung der Kettensäge!

**Achtung!** Temperaturverhältnisse beachten: Unterschiedliche Umgebungstemperaturen erfordern Schmiermittel mit einer höchst unterschiedlichen Viskosität. Bei niedrigen Temperaturen benötigen Sie dünnflüssige Öle (niedrige Viskosität) um einen ausreichenden Schmierfilm zu erzeugen. Wenn Sie nun dasselbe Öl im Sommer verwenden, würde dieses alleine durch die höheren Temperaturen weiter verflüssigt. Dadurch kann der Schmierfilm abreißen, die Kette würde überhitzt werden und kann Schaden nehmen. Darüber hinaus verbrennt das Schmieröl und führt zu einer unnötigen Schadstoffbelastung.

#### Öltank befüllen (Abb. 9e):

Kettensäge auf ebener Fläche abstellen. Bereich um den Öltankdeckel (Pos. M) reinigen und diesen anschließend öffnen. Tank (Pos. M) mit Sägekettenöl befüllen. Achten Sie dabei darauf, dass kein Schmutz in den Tank gelangt, damit die Öldüse nicht verstopft. Öltankdeckel schließen.

## 7. Betrieb

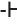
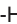
Beachten Sie bitte die gesetzlichen Bestimmungen zur Lärmschutzverordnung, die örtlich unterschiedlich sein können.

Entfernen Sie vor Inbetriebnahme die Schutzkappen vom Schnittmesser.

Trainieren Sie vor Einsatz des Gerätes sämtliche Arbeitstechniken bei abgestelltem Motor.

### 7.1 Starten bei kaltem Motor

Füllen Sie den Tank mit einer angemessenen Menge Benzin/Öl-Gemisch. Siehe auch Treibstoff und Öl.

1. Gerät auf eine harte, ebene Fläche stellen.
2. Kraftstoffpumpe (Primer) (Abb. 1/Pos. 7) 10x drücken.
3. Ein-/ Aus-Schalter (Abb. 1/Pos. 9) auf „I“ schalten.
4. Choke-Hebel (Abb. 1/Pos. 5) auf „“ stellen.
5. Das Gerät gut festhalten und die Starterleine (Abb. 1/Pos. 4) bis zum ersten Widerstand herausziehen. Jetzt den Startseilzug 2x rasch anziehen.
6. Choke-Hebel (Abb. 1/Pos. 5) auf „“ stellen.
7. Das Gerät gut festhalten und die Starterleine (Abb. 1/Pos. 4) bis zum ersten Widerstand herausziehen. Jetzt den Startseilzug 4x rasch anziehen. Das Gerät sollte starten.

**Hinweis:** Die Starterleine nicht zurückschleudern lassen. Dies kann zu Beschädigungen führen.

Ist der Motor gestartet, das Gerät ca. 10 sek. warmlaufen lassen.

**Warnung:** Das Schneidwerkzeug beginnt bei startendem Motor sich zu drehen.

8. Sollte der Motor nicht starten wiederholen Sie die Schritte 4-8.

Zur Beachtung: Springt der Motor auch nach mehreren Versuchen nicht an, lesen Sie den Abschnitt „Fehlerbehebung am Motor“.

Zur Beachtung: Ziehen Sie den Startseilzug stets gerade heraus. Wird sie in einem Winkel herausgezogen, entsteht Reibung an der Öse. Durch diese Reibung wird die Schnur durchgescheuert und nutzt sich schneller ab. Halten Sie stets den Anlassergriff, wenn sich die Schnur wieder einzieht.

Lassen Sie die Schnur nie aus dem ausgezogenen Zustand zurückschnellen.

### 7.2 Starten bei warmem Motor

(Das Gerät stand für weniger als 15-20min still)

1. Gerät auf harte, ebene Fläche stellen.

2. Ein-/Aus-Schalter auf „I“ schalten.
3. Gerät gut festhalten und die Starterleine bis zum ersten Widerstand herausziehen. Jetzt die Starterleine rasch anziehen. Das Gerät sollte nach 1-2 Zügen starten. Falls die Maschine nach 6 Zügen immer noch nicht startet wiederholen Sie die Schritte 1-7 unter kaltem Motor starten.

### 7.3 Motor abstellen

#### Not-Aus Schrittfolge:

Falls es notwendig ist, die Maschine sofort anzuhalten, stellen Sie hierzu den Ein-/Aus-Schalter auf „Stop“ bzw. „0“

#### Normale Schrittfolge:

Lassen Sie den Gashebel los und warten Sie bis der Motor in Leerlaufgeschwindigkeit übergegangen ist. Stellen Sie dann den Ein-/ Aus-Schalter auf „Stop“ bzw. „0“.

### 7.4 Arbeitshinweise

Trainieren Sie vor Einsatz des Gerätes sämtliche Arbeitstechniken bei abgestelltem Motor.

Bei laufendem Motor und wenn der Gashebel (Pos. 11) nicht betätigt wird, läuft der Motor in Leerlaufdrehzahl und das Schneidwerkzeug bewegt sich nicht. Erst nach betätigen des Gashebels setzt sich das Schneidwerkzeug in Bewegung.

## 8. Arbeiten mit dem Benzin-Multifunktionsgerät

### 8.1 Arbeiten mit der Benzin-Motorsense

#### Verlängerung des Schnitfadens

**Warnung!** Benutzen Sie keinen Metalldraht oder kunststoffumhüllten Metalldraht irgendeiner Art in der Fadenspule. Dies kann zu schweren Verletzungen beim Benutzer führen.

Zur Verlängerung des Schnitfadens, lassen Sie den Motor auf Vollgas laufen und tippen Sie die Fadenspule auf den Boden. Der Faden wird automatisch verlängert. Das Messer am Schutzschild kürzt den Faden auf die zulässige Länge (Abb. 10b).

**Hinweis:** Entfernen Sie regelmäßig alle Rasen- und Unkrautreste um ein Überhitzen des Schaftrohrs zu vermeiden. Rasen-/ Gras-/Unkrautreste verfangen sich unterhalb des Schutzschields (Abb. 10c), dies verhindert eine ausrei-

chende Kühlung des Schaftrohrs. Entfernen Sie die Reste vorsichtig mit einem Schraubenzieher oder dergleichen.

#### Verschiedene Schnittverfahren

Ist das Gerät richtig montiert, schneidet es Unkraut und hohes Gras an schwer zugänglichen Stellen, wie z.B. entlang von Zäunen, Mauern und Fundamenten sowie um Bäume herum. Es lässt sich auch für „Abmäharbeiten“ einsetzen, um Vegetation zur besseren Vorbereitung eines Gartens oder zum Ausputzen eines bestimmten Bereiches bodennah zu entfernen.

**Zur Beachtung:** Auch bei sorgfältiger Anwendung hat das Schneiden an Fundamenten, Stein- oder Betonmauern usw. eine über dem Normalen liegende Abnutzung des Fadens zur Folge.

#### Trimmen/ Mähen

Schwingen Sie den Trimmer in sichelartiger Bewegung von Seite zu Seite. Halten Sie die Fadenspule stets parallel zum Boden. Überprüfen Sie das Gelände und legen Sie die gewünschte Schnitthöhe fest. Führen und halten Sie die Fadenspule in der gewünschten Höhe, zwecks gleichmäßigem Schnitt (Abb. 10d).

#### Niedriges Trimmen

Halten Sie den Trimmer mit einer leichten Neigung genau vor sich, so dass sich die Unterseite der Fadenspule über dem Boden befindet und der Faden die richtige Schnittstelle trifft. Schneiden Sie immer von sich weg. Ziehen Sie den Trimmer nicht zu sich hin.

#### Schneiden an Zaun/ Fundament

Nähern Sie sich beim Schneiden langsam Maschendrahtzäunen, Lattenzäunen, Natursteinmauern und Fundamenten um nah daran zu schneiden, ohne jedoch mit dem Faden gegen das Hindernis zu schlagen. Kommt der Faden z.B. mit Steinen, Steinmauern oder Fundamenten in Berührung, nutzt er sich ab oder franst aus. Schlägt der Faden gegen Zaungeflecht, bricht er ab.

#### Trimmen um Bäume

Trimmen Sie um Baumstämme, nähern Sie sich langsam, damit der Faden die Rinde nicht berührt. Gehen Sie um den Baum herum, und schneiden Sie dabei von links nach rechts. Nähern Sie sich Gras oder Unkraut mit der Spitze des Fadens, und kippen Sie die Fadenspule leicht nach vorn.

**Warnung:** Seien Sie überaus vorsichtig bei Abmäharbeiten. Halten Sie bei solchen Arbeiten einen Abstand von 30 Metern zwischen sich und anderen Personen oder Tieren ein.

#### **Abmähen**

Beim Abmähen erfassen Sie die gesamte Vegetation bis zum Grund. Dazu neigen Sie die Fadenspule im 30 Grad Winkel nach rechts. Stellen Sie den Handgriff in die gewünschte Position. Beachten Sie die erhöhte Verletzungsgefahr des Benutzers, Zuschauer und Tiere, sowie die Gefahr der Sachbeschädigung durch weggeschleuderte Objekte (z.B. Steine) (Abb. 10e).

**Warnung:** Entfernen Sie mit dem Gerät keine Gegenstände von Fußwegen usw.!

Das Gerät ist ein kraftvolles Werkzeug, und kleine Steine oder andere Gegenstände können 15 Meter und mehr weggeschleudert werden und zu Verletzungen oder Beschädigungen an Autos, Häusern und Fenstern führen.

#### **Sägen**

Das Gerät ist nicht zum Sägen geeignet.

#### **Verklemmen**

Sollte das Schnittmesser wegen zu dichter Vegetation blockieren stellen Sie unverzüglich den Motor ab. Befreien Sie das Gerät von Gras und Gestrüpp bevor Sie es erneut in Betrieb nehmen.

#### **Vermeiden von Rückschlag**

Beim Arbeiten mit dem Schnittmesser besteht die Gefahr des Rückschlages wenn dieses auf feste Hindernisse (Baumstamm, Ast, Baumstumpf, Stein oder dergleichen) trifft. Das Gerät wird dabei gegen die Drehrichtung des Werkzeugs zurückgeschleudert. Dies kann zum Verlust der Kontrolle über das Gerät führen. Benutzen Sie das Schnittmesser nicht in der Nähe von Zäunen, Metallpfosten, Grenzsteinen oder Fundamenten.

Zum Schneiden von dichten Stängeln positionieren Sie diese wie in Abb. 10f dargestellt um Rückschläge zu vermeiden.

#### **8.2 Arbeiten mit dem Hochentaster**

##### **Vorbereitung**

Überprüfen Sie vor jedem Einsatz folgende Punkte, um sicher arbeiten zu können:

#### **Zustand der Kettensäge**

Untersuchen Sie die Kettensäge vor Beginn der Arbeiten auf Beschädigungen am Gehäuse, der Sägekette und dem Schwert. Nehmen Sie niemals ein offensichtlich beschädigtes Gerät in Betrieb.

#### **Ölbehälter**

Füllstand des Ölbehälters. Überprüfen Sie auch während der Arbeit, ob immer ausreichend Öl vorhanden ist. Betreiben Sie die Säge nie, wenn kein Öl vorhanden oder der Ölstand unter die min-Markierung gesunken ist, um eine Beschädigung der Kettensäge zu vermeiden. Eine Füllung reicht im Schnitt für 10 Minuten, abhängig von den Pausen und der Belastung.

#### **Sägekette**

Spannung der Sägekette, Zustand der Schneiden. Je schärfer die Sägekette ist, umso leichter und kontrollierbarer lässt sich die Kettensäge bedienen. Das Gleiche gilt für die Kettenspannung. Überprüfen Sie auch während der Arbeit spätestens alle 10 Minuten die Kettenspannung, um Ihre Sicherheit zu erhöhen! Besonders neue Sägeketten neigen zu erhöhter Ausdehnung.

#### **Schutzkleidung**

Tragen Sie unbedingt die entsprechende, eng anliegende Schutzkleidung wie Schnittschutzhose, Handschuhe und Sicherheitsschuhe.

#### **Gehörschutz und Schutzbrille.**

Tragen Sie einen Schutzhelm mit integriertem Gehör und Gesichtsschutz. Dieser bietet Schutz vor herabfallenden Ästen und zurückschlagenden Zweigen.

#### **Sicheres Arbeiten**

Nie unter dem zu sägenden Ast stehen.

Vorsicht beim Sägen von unter Spannung stehenden Ästen und splitterndem Holz.

Mögliche Verletzungsgefahr durch herabfallende Äste und wegschleudernde Holzteile!

Wenn die Maschine in Betrieb ist Personen und Tiere aus dem Gefahrenbereich fernhalten.

Das Gerät ist beim Berühren von Hochspannungsleitungen nicht gegen Stromschläge geschützt. Halten Sie einen Mindestabstand von 10 m zu stromführenden Leitungen ein. Es besteht Lebensgefahr durch Stromschlag!

Am Hang immer oberhalb oder seitlich zum zu sägenden Ast stehen.

Das Gerät so nah wie möglich am Körper halten. So haben Sie die beste Balance.

### Sägetechniken

- Halten Sie beim Entasten das Gerät in einem Winkel von maximal 60° zur Waagrechten, um nicht von einem herabfallenden Ast getroffen zu werden (Abb. 11c).
- Sägen Sie die unteren Äste am Baum zuerst ab.
- Dadurch wird ein Herabfallen der geschnittenen Äste erleichtert.
- Nach Beenden des Schnittes erhöht sich für den Bediener das Gewicht der Säge abrupt, da die Säge nicht mehr auf dem Ast abgestützt ist. Es besteht die Gefahr die Kontrolle über die Säge zu verlieren.
- Ziehen Sie die Säge nur mit laufender Sägekette aus dem Schnitt. Damit wird ein Festklemmen vermieden.
- Sägen Sie nicht mit der Spitze des Schwertes.
- Sägen Sie nicht in den wulstigen Astansatz. Dies verhindert die Wundheilung des Baumes.

#### Kleinere Äste absägen (Abb. 11a):

Legen Sie die Anschlagfläche der Säge am Ast an. Dies vermeidet ruckartige Bewegungen der Säge bei Beginn des Schnittes. Führen Sie die Säge mit leichtem Druck von oben nach unten durch den Ast.

#### Größere und längere Äste absägen (Abb. 11b):

Machen Sie bei größeren Ästen einen Entlastungsschnitt. Sägen Sie zuerst mit der Oberseite des Schwertes von unten nach oben 1/3 des Astdurchmessers durch (a). Sägen Sie anschließend mit der Unterseite des Schwertes von oben nach unten auf den ersten Schnitt zu (b). Sägen Sie längere Äste in Abschnitten ab, um eine Kontrolle über den Aufschlagort zu haben.

#### Rückschlag

Unter dem Rückschlag versteht man das plötzliche Hoch- und Zurückschlagen der laufenden Kettensäge. Die Ursachen sind meist das Berühren des Werkstücks mit der Schwertspitze oder das Verklemmen der Sägekette. Bei einem Rückschlag treten unvermittelt große Kräfte auf. Daher reagiert die Kettensäge meist unkontrolliert. Die Folge sind oft schwerste Verletzungen beim Arbeiter oder Personen im Umfeld. Die Gefahr eines Rückschlages ist am größten, wenn Sie die Säge im Bereich der Schwertspitze ansetzen, weil dort die Hebelwirkung am stärksten ist. Setzen Sie die

Säge daher immer möglichst flach an.

#### Achtung!

- Achten Sie immer auf die richtige Ketten- spannung!
- Benutzen Sie nur einwandfreie Kettensägen!
- Arbeiten Sie nur mit einer vorschriftsmäßig geschärften Sägekette!
- Sägen Sie nie mit der Oberkante oder Spitze des Schwertes!
- Halten Sie die Kettensäge immer fest mit beiden Händen!

#### Sägen von Holz unter Spannung

Das Sägen von Holz, das unter Spannung steht, erfordert besondere Vorsicht! Unter Spannung stehendes Holz, das durch Sägen von der Spannung befreit wird, reagiert bisweilen völlig unkontrolliert. Das kann zu schwersten bis zu tödlichen Verletzungen führen. Solche Arbeiten dürfen nur von ausgebildeten Fachleuten ausgeführt werden.

Bei jeglichen möglichen Beschädigungen (z. B. Ast auf das Gerät gefallen, Gerät umgefallen, ...) am Gerät ist zu überprüfen ob ein einwandfreies Arbeiten weiterhin möglich ist. Wenn nicht wenden Sie sich an den Kundenservice.

#### 8.3 Arbeiten mit der Heckenschere

Lassen Sie die Maschine während des Starts oder beim Schneiden nicht mit niedriger Drehzahl laufen.

#### Neigung Schneideblatt einstellen (Abb. 12a-12b)

**Achtung!** Stellen Sie den Motor aus bevor Sie Einstellungen durchführen.

Um eine ergonomische Arbeitsposition zu gewährleisten, kann das Schneideblatt geneigt werden. Umfassen Sie den Einstellhebel (Pos.34) mit der linken Hand. Betätigen Sie mit dem Zeigefinger zuerst den Hebel N und danach mit dem Daumen den Hebel O.

Stellen Sie das Schneideblatt in die gewünschte Stellung. Durch Loslassen der Hebel N und O wird das Schneideblatt in Position arretiert.

#### Schneiden für dichteres Wachstum:

Am effektivsten ist eine breite, durchgezogene Bewegung, dabei führen Sie die Messer der Schneide direkt durch die Zweige. Eine leichte Neigung der Schneide nach unten, in der Richtung der Bewegung ergibt den besten Schnitt (Abb. 13a).

Um eine gleichmäßige Heckenhöhe zu erreichen, wird das Spannen eines Fadens als Richtschnur entlang der Heckenkante empfohlen. Die überstehenden Zweige werden abgeschnitten.

#### **Seitliches Zuschneiden einer Hecke:**

Die Seitenflächen einer Hecke werden mit bogenförmigen Bewegungen von unten nach oben geschnitten. (Abb. 13b)

**Achtung:** Bauartbedingt kann es bei längeren seitlichen Arbeiten mit nicht vollständig gefülltem Tank vorkommen, dass der Motor abstirbt.

## **9. Wartung**

Schalten Sie das Gerät vor Wartungsarbeiten immer aus und ziehen Sie den Zündkerzenstecker ab.

### **9.1 Wartung Motoreinheit**

#### **9.1.1 Wartung des Luftfilters (Abb. 14a-14c)**

Verschmutzte Luftfilter verringern die Motorleistung durch zu geringe Luftzufuhr zum Vergaser. Regelmäßige Kontrolle ist daher unerlässlich. Der Luftfilter (10) sollte alle 25 Betriebsstunden kontrolliert werden und bei Bedarf gereinigt werden. Bei sehr staubiger Luft ist der Luftfilter häufiger zu überprüfen.

1. Entfernen Sie den Luftfilterdeckel (Abb. 14a)
2. Entnehmen Sie den Luftfilter (Abb. 14b/14c)
3. Reinigen Sie den Luftfilter durch ausklopfen oder ausblasen.
4. Der Zusammenbau erfolgt in umgekehrter Reihenfolge.

**Warnung:** Luftfilter nie mit Benzin oder brennbaren Lösungsmitteln reinigen.

#### **9.1.2 Wartung der Zündkerze (Abb. 15a-15c)**

Zündkerzenfunkenstrecke = 0,6mm. Ziehen Sie die Zündkerze mit 12 bis 15 Nm an. Überprüfen Sie die Zündkerze erstmals nach 10 Betriebsstunden auf Verschmutzung und reinigen Sie diese gegebenenfalls mit einer Kupferdrahtbürste. Danach die Zündkerze alle 50 Betriebsstunden warten.

1. Entfernen Sie die Zündkerzensteckerabdeckung (20) wie in Abb. 15a gezeigt
2. Ziehen Sie den Zündkerzenstecker (16) ab. (Abb. 15b)
3. Entfernen Sie die Zündkerze (Abb. 15c) mit dem beiliegenden Zündkerzenschlüssel (27).
4. Der Zusammenbau erfolgt in umgekehrter Reihenfolge.

#### **9.1.3 Vergaser Einstellungen**

**Warnung!** Einstellungen am Vergaser dürfen nur durch autorisierten Kundendienst vorgenommen werden.

Zu allen Arbeiten am Vergaser muss zuerst die Luftfilterabdeckung wie in Abbildung 14a-14c gezeigt demontiert werden.

#### **Einstellen des Gasseilzuges:**

Sollte die Maximaldrehzahl des Geräts mit der Zeit nicht mehr erreicht werden und sämtliche anderen Ursachen nach Abschnitt 12 Fehlerbehebung ausgeschlossen sein, könnte eine Einstellung des Gasseilzuges erforderlich sein. Überprüfen Sie hierfür zunächst ob der Vergaser bei voll durchgedrücktem Gasgriff ganz öffnet. Dies ist der Fall wenn der Vergaserschieber (Abb. 16a) bei voll betätigtem Gas vollständig geöffnet ist. Abbildung 16a zeigt die korrekte Einstellung. Sollte der Vergaserschieber nicht vollständig geöffnet sein, ist eine Nachjustierung notwendig.

Um den Gasseilzug nachzustellen sind folgende Schritte erforderlich:

- Lösen Sie die Kontermutter (Abb. 16b/Pos. C) einige Umdrehungen.
- Drehen Sie die Verstellerschraube (Abb. 16a/Pos. D) heraus, bis der Vergaserschieber bei voll betätigtem Gas, wie in Abbildung 16a gezeigt, vollständig geöffnet ist.
- Ziehen Sie die Kontermutter wieder fest.

#### **9.1.4 Einstellen des Standgases:**

**Hinweis!** Standgas bei warmen Betriebszustand einstellen.

Die Einstellung des Standgases darf nur von einer autorisierten Fachwerkstatt durchgeführt werden. Die Anlaufdrehzahl des Schneidwerkzeugs muss mindestens die 1,25fache Leerlaufdrehzahl sein.

### **9.2 Wartung Trimmer/Sense**

#### **9.2.1 Ersetzen von Fadenspule/Schnittfaden**

1. Die Fadenspule (13), wie in Abschnitt 5.2.4 beschrieben, demontieren. Die Spule zusammendrücken (Abb. 17a) und eine Gehäusenhälfte abnehmen (Abb. 17b).
2. Fadenspule aus dem Fadenspulen-Gehäuse entnehmen (Abb. 17c).
3. Evtl. noch vorhandenen Schnittfaden entfernen.
4. Neuen Schnittfaden in der Mitte zusammenlegen und die entstandene Schlaufe in die Aussparung des Spulentellers einhängen.

(Abb. 17d)

5. Faden unter Spannung gegen den Uhrzeigersinn aufwickeln. Der Spulenteiler trennt dabei die beiden Hälften des Schnitfadens. (Abb. 17e)
6. Die letzten 15cm der beiden Fadenenden in die gegenüberliegenden Fadenhalter des Spulenteilers einhaken. (Abb. 17f)
7. Die beiden Fadenenden durch die Metallösen im Fadenspulen-Gehäuse führen (Abb. 17c).
8. Fadenspule in das Fadenspulen-Gehäuse drücken
9. Kurz und kräftig an beiden Fadenenden ziehen um diese aus den Fadenhaltern zu lösen.
10. Überschüssigen Faden auf etwa 13cm zurückschneiden. Das verringert die Belastung auf den Motor während des Startens und Aufwärmens.
11. Fadenspule wieder montieren (siehe Abschnitt 5.2.4). Wird die komplette Fadenspule erneuert, sind die Punkte 3-6 zu überspringen.

### 9.2.2 Schleifen des Schutzhaubmessers

Das Schutzhaubmesser kann mit der Zeit stumpf werden. Sollten Sie dies feststellen, lösen Sie die Schrauben mit denen das Schutzhaubmesser an der Schutzhaube befestigt ist. Befestigen Sie das Messer in einem Schraubstock. Schleifen Sie das Messer mit einer Flachfeile und achten Sie darauf, den Winkel der Schnittkante beizubehalten. Feilen Sie nur in eine Richtung.

### 9.2.3 Fetten des Getriebes

Ergänzen Sie alle 20 Betriebsstunden etwas Getriebefließfett (ca. 10 g.), an der Schmierstelle (P) (Abb. 7c).

## 9.3 Wartung Hochentaster

### 9.3.1 Sägekette und Schwert auswechseln

Das Schwert muss erneuert werden, wenn die Führungsnut des Schwerts abgenutzt ist. Gehen Sie hierzu wie in Kapitel „Montage von Schwert und Sägekette“ vor!

### 9.3.2 Prüfen der automatischen Kettenschmierung

Überprüfen Sie regelmäßig die Funktion der automatischen Kettenschmierung, um einer Überhitzung und damit verbundenen Beschädigung von Schwert und Sägekette vorzubeugen. Richten Sie dazu die Schwertspitze gegen eine glatte Oberfläche (Brett, Anschnitt eines Baumes) und lassen Sie die Kettensäge laufen. Wenn sich

während dieses Vorgangs eine zunehmende Ölspur zeigt, arbeitet die automatische Kettenschmierung einwandfrei. Zeigt sich keine deutliche Ölspur, lesen Sie bitte die entsprechenden Hinweise im Kapitel „Fehlersuche“! Wenn auch diese Hinweise nicht helfen, wenden Sie sich an unseren Service oder eine ähnlich qualifizierte Werkstatt.

**Achtung!** Berühren Sie dabei nicht die Oberfläche. Halten Sie einen ausreichenden Sicherheitsabstand (ca. 20 cm) ein.

### 9.3.3 Schärfen der Sägekette

Ein effektives Arbeiten mit der Kettensäge ist nur möglich, wenn die Sägekette in gutem Zustand und scharf ist. Dadurch verringert sich auch die Gefahr eines Rückschlages.

Die Sägekette kann bei jedem Fachhändler nachgeschliffen werden. Versuchen Sie nicht, die Sägekette selbst zu schärfen, wenn Sie nicht über ein geeignetes Werkzeug und die notwendige Erfahrung verfügen.

### 9.3.4 Fetten des Getriebes

Ergänzen Sie alle 20 Betriebsstunden etwas Getriebefließfett (ca. 10 g.) am Schmiernippel (Abb. 9e/Pos. P).

## 9.4 Wartung Heckenschere

1. Die Schneidmesser sind von hoher Qualität, aus gehärtetem Stahl und bei normaler Handhabung wird ein Schärfen der Messer nicht notwendig sein. Falls Sie aus Versehen gegen einen Draht, Stein, Glas oder andere harte Objekte stoßen, könnte dies eine Kerbe in der Schneide verursachen. Es ist nicht notwendig die Kerbe zu entfernen, solange sie die Bewegung der Messer nicht beeinträchtigt. Falls sie die Bewegung beeinträchtigen sollte, schalten Sie die Maschine aus und nehmen Sie eine feine Feile oder einen feinen Schleifstein um die Kerbe zu entfernen. Achten Sie darauf, dass das Schneidmesser immer gut geölt ist (Abb. 18a).
2. Falls Sie die Heckenschere fallen lassen sollten kontrollieren Sie ob Beschädigungen aufgetreten sind. Bei Beschädigungen nehmen Sie Kontakt zu einem autorisierten Kundendienst auf.

### 9.4.1 Fetten des Getriebes

Ergänzen Sie alle 20 Betriebsstunden etwas Getriebefließfett (ca. 10 g.) am Schmiernippel (Abb. 18b/Pos. P).



## 10. Reinigung, Lagerung, Transport und Ersatzteilbestellung

### 10.1 Reinigung

- Reinigen Sie regelmäßig den Spannmeehanismus, indem Sie ihn mit Druckluft ausblasen oder mit einer Bürste säubern. Verwenden Sie keine Werkzeuge zum Reinigen.
- Halten Sie die Griffe ölfrei, damit Sie immer sicheren Halt haben.
- Reinigen Sie das Gerät bei Bedarf mit einem feuchten Tuch und gegebenenfalls mit einem milden Spülmittel.
- Wird die Kettensäge über einen längeren Zeitraum nicht genutzt, so entfernen Sie das Kettenöl aus dem Tank. Legen Sie die Sägekette und das Schwert kurz in ein Ölbad und wickeln Sie es danach in Ölpapier.

#### Achtung!

Vor jeder Reinigung Zündkerzenstecker ziehen. Tauchen Sie das Gerät zur Reinigung keinesfalls in Wasser oder andere Flüssigkeiten.

Bewahren Sie das Gerät an einem sicheren und trockenen Platz und außerhalb der Reichweite von Kindern auf.

### 10.2 Lagerung

Vorsicht: Verstauen Sie das Gerät nie länger als 30 Tage, ohne folgende Schritte zu durchlaufen.

#### Verstauen des Gerätes

Wenn Sie das Gerät länger als 30 Tage verstauen, muss sie hierfür hergerichtet werden. Andernfalls verdunstet der im Vergaser befindliche, restliche Treibstoff und lässt einen gummiartigen Bodensatz zurück. Dies könnte den Start erschweren und teure Reparaturarbeiten zur Folge haben.

1. Nehmen Sie die Treibstofftankkappe langsam ab, um eventuellen Druck im Tank abzulassen. Entleeren Sie vorsichtig den Tank.
2. Starten Sie den Motor und lassen Sie ihn laufen, bis der Motor anhält, um den Treibstoff aus dem Vergaser zu entfernen.
3. Lassen Sie den Motor abkühlen (ca. 5 Minuten).

**Hinweis:** Verstauen Sie das Gerät an einem trockenen Ort und weit entfernt von möglichen Entzündungsquellen, z.B. Ofen, Heißwasserboiler mit Gas, Gastrockner, etc.

### Erneutes Inbetriebnehmen

1. Entfernen Sie die Zündkerze (siehe 9.1.2).
2. Reinigen Sie die Zündkerze und achten Sie auf den richtigen Elektrodenabstand an der Zündkerze; oder setzen Sie eine neue Zündkerze mit richtigem Elektrodenabstand ein.
3. Bereiten Sie das Gerät für den Betrieb vor
4. Füllen Sie den Tank mit der richtigen Treibstoff-/ Ölmischung auf. Siehe Abschnitt Treibstoff und Öl.

### 10.3 Transport

Wenn Sie das Gerät transportieren möchten entleeren Sie den Benzintank wie im Kapitel 10 erklärt. Reinigen Sie das Gerät mit einer Bürste oder einem Handfeger von grobem Schmutz. Demontieren Sie das Antriebsgestänge wie unter Punkt 5.1.2 erklärt.

Vor dem Transport und vor der Lagerung müssen alle Schutzvorrichtungen (Schnittmesserschutz Pos. 18a, Schwertschutz Pos. 32 und der Heckenscherenschutz Pos. 33) montiert werden, um Verletzungen zu vermeiden.

### 10.4 Ersatzteilbestellung

Bei der Ersatzteilbestellung sollten folgende Angaben gemacht werden:

- Typ des Gerätes
- Artikelnummer des Gerätes
- Ident-Nummer des Gerätes
- Ersatzteil-Nummer des erforderlichen Ersatzteils

Aktuelle Preise und Infos finden Sie unter [www.isc-gmbh.info](http://www.isc-gmbh.info)

## 11. Entsorgung und Wiederverwertung

Das Gerät befindet sich in einer Verpackung um Transportschäden zu verhindern. Diese Verpackung ist Rohstoff und ist somit wieder verwendbar oder kann dem Rohstoffkreislauf zurückgeführt werden. Das Gerät und dessen Zubehör bestehen aus verschiedenen Materialien, wie z.B. Metall und Kunststoffe. Defekte Geräte gehören nicht in den Hausmüll. Zur fachgerechten Entsorgung sollte das Gerät an einer geeigneten Sammelstellen abgegeben werden. Wenn Ihnen keine Sammelstelle bekannt ist, sollten Sie bei der Gemeindeverwaltung nachfragen.

## 12. Fehlersuchplan

Die folgende Tabelle zeigt Fehlersymptome auf und beschreibt wie Sie Abhilfe schaffen können, wenn Ihre Maschine einmal nicht richtig arbeitet. Wenn Sie damit das Problem nicht lokalisieren und beseitigen können, wenden Sie sich an Ihre Service-Werkstatt.

Störung	Mögliche Ursache	Behebung
Das Gerät springt nicht an.	<ul style="list-style-type: none"> <li>- Fehlerhaftes Vorgehen beim Starten.</li> <li>- Verrußte oder feuchte Zündkerze</li> <li>- Falsche Vergasereinstellung</li> </ul>	<ul style="list-style-type: none"> <li>- Folgen Sie den Anweisungen zum Starten</li> <li>- Zündkerze reinigen oder durch neue ersetzen.</li> <li>- Autorisierten Kundendienst aufsuchen, oder das Gerät an die ISC-GmbH senden.</li> </ul>
Das Gerät springt an, hat aber nicht die volle Leistung.	<ul style="list-style-type: none"> <li>- Falsche Einstellung des Chokehebels</li> <li>- Verschmutzter Luftfilter</li> <li>- Falsche Vergasereinstellung</li> </ul>	<ul style="list-style-type: none"> <li>- Chokehebel auf „♦“ stellen.</li> <li>- Luftfilter reinigen</li> <li>- Autorisierten Kundendienst aufsuchen, oder das Gerät an die ISC-GmbH senden.</li> </ul>
Der Motor läuft unregelmäßig	<ul style="list-style-type: none"> <li>- Falscher Elektrodenabstand der Zündkerze</li> <li>- Falsche Vergasereinstellung</li> </ul>	<ul style="list-style-type: none"> <li>- Zündkerze reinigen und Elektrodenabstand einstellen oder neue Zündkerze einsetzen.</li> <li>- Autorisierten Kundendienst aufsuchen, oder das Gerät an die ISC-GmbH senden.</li> </ul>
Motor raucht übermäßig	<ul style="list-style-type: none"> <li>- Falsche Treibstoffmischung</li> <li>- Falsche Vergasereinstellung</li> </ul>	<ul style="list-style-type: none"> <li>- Richtige Treibstoffmischung verwenden (siehe Treibstoff-Mischtafel)</li> <li>- Autorisierten Kundendienst aufsuchen, oder das Gerät an die ISC-GmbH senden.</li> </ul>
Sägekette trocken	<ul style="list-style-type: none"> <li>- Kein Öl im Tank</li> <li>- Entlüftung im Öltankverschluss verstopft</li> <li>- Ölausflusskanal verstopft</li> </ul>	<ul style="list-style-type: none"> <li>- Öl nachfüllen</li> <li>- Öltankverschluss reinigen</li> <li>- Ölausflusskanal frei machen</li> </ul>
Kette/Führungsschiene heiß	<ul style="list-style-type: none"> <li>- Kein Öl im Tank</li> <li>- Entlüftung im Öltankverschluss verstopft</li> <li>- Ölausflusskanal verstopft</li> <li>- Kette stumpf</li> <li>- Kette zu stark gespannt</li> </ul>	<ul style="list-style-type: none"> <li>- Öl nachfüllen</li> <li>- Öltankverschluss reinigen</li> <li>- Ölausflusskanal frei machen</li> <li>- Kette nachschleifen oder ersetzen</li> <li>- Kettenspannung prüfen</li> </ul>
Kettensäge rupft, vibriert oder sägt nicht richtig	<ul style="list-style-type: none"> <li>- Kettenspannung zu locker</li> <li>- Kette stumpf</li> <li>- Kette verschlissen</li> <li>- Sägezähne zeigen in die falsche Richtung</li> </ul>	<ul style="list-style-type: none"> <li>- Kettenspannung einstellen</li> <li>- Kette nachschleifen oder ersetzen</li> <li>- Kette ersetzen</li> <li>- Sägekette neu montieren mit Zähnen in korrekter Richtung</li> </ul>



Nur für EU-Länder

Werfen Sie Elektrowerkzeuge nicht in den Hausmüll!

Gemäß europäischer Richtlinie 2012/19/EU über Elektro- und Elektronik-Altgeräte und Umsetzung in nationales Recht müssen verbrauchte Elektrowerkzeuge getrennt gesammelt werden und einer umweltgerechten Wiederverwertung zugeführt werden.

Recycling-Alternative zur Rücksendeaufforderung:

Der Eigentümer des Elektrogerätes ist alternativ anstelle Rücksendung zur Mitwirkung bei der sachgerechten Verwertung im Falle der Eigentumsaufgabe verpflichtet. Das Altgerät kann hierfür auch einer Rücknahmestelle überlassen werden, die eine Beseitigung im Sinne der nationalen Kreislaufwirtschafts- und Abfallgesetze durchführt. Nicht betroffen sind den Altgeräten beigefügte Zubehörteile und Hilfsmittel ohne Elektrobestandteile.

Der Nachdruck oder sonstige Vervielfältigung von Dokumentation und Begleitpapieren der Produkte, auch auszugsweise, ist nur mit ausdrücklicher Zustimmung der iSC GmbH zulässig.

Technische Änderungen vorbehalten

## Service-Informationen

Wir unterhalten in allen Ländern, welche in der Garantiekunde benannt sind, kompetente Service-Partner, deren Kontakte Sie der Garantiekunde entnehmen. Diese stehen Ihnen für alle Service-Belange wie Reparatur, Ersatzteil- und Verschleißteil-Versorgung oder den Bezug von Verbrauchsmaterialien zur Verfügung.

Es ist zu beachten, dass bei diesem Produkt folgende Teile einem gebrauchsgemäßen oder natürlichen Verschleiß unterliegen bzw. folgende Teile als Verbrauchsmaterialien benötigt werden.

Kategorie	Beispiel
Verschleißteile*	Zündkerze, Luftfilter, Sägekette, Sägeschwert, Messerführung
Verbrauchsmaterial/ Verbrauchsteile*	Schneidmesser, Fadenspule mit Schnittfaden, Ketten sägeöl, Messer
Fehlteile	

\* nicht zwingend im Lieferumfang enthalten!

Bei Mängel oder Fehlern bitten wir Sie, den Fehlerfall im Internet unter [www.isc-gmbh.info](http://www.isc-gmbh.info) anzumelden. Bitte achten Sie auf eine genaue Fehlerbeschreibung und beantworten Sie dazu in jedem Fall folgende Fragen:

- Hat das Gerät bereits einmal funktioniert oder war es von Anfang an defekt?
- Ist Ihnen vor dem Auftreten des Defektes etwas aufgefallen (Symptom vor Defekt)?
- Welche Fehlfunktion weist das Gerät Ihrer Meinung nach auf (Hauptsymptom)? Beschreiben Sie diese Fehlfunktion.

## Garantieurkunde

Sehr geehrte Kundin, sehr geehrter Kunde,  
unsere Produkte unterliegen einer strengen Qualitätskontrolle. Sollte dieses Gerät dennoch einmal nicht einwandfrei funktionieren, bedauern wir dies sehr und bitten Sie, sich an unseren Servicedienst unter der auf dieser Garantiekarte angegebenen Adresse zu wenden. Gerne stehen wir Ihnen auch telefonisch über die angegebene Servicrufnummer zur Verfügung. Für die Geltendmachung von Garantieansprüchen gilt folgendes:

1. Diese Garantiebedingungen richten sich ausschließlich an Verbraucher, d. h. natürliche Personen, die dieses Produkt weder im Rahmen ihrer gewerblichen noch anderen selbständigen Tätigkeit nutzen wollen. Diese Garantiebedingungen regeln zusätzliche Garantieleistungen, die der u. g. Hersteller zusätzlich zur gesetzlichen Gewährleistung Käufern seiner Neugeräte verspricht. Ihre gesetzlichen Gewährleistungsansprüche werden von dieser Garantie nicht berührt. Unsere Garantieleistung ist für Sie kostenlos.
2. Die Garantieleistung erstreckt sich ausschließlich auf Mängel an einem von Ihnen erworbenen neuen Gerät des u. g. Herstellers, die auf einem Material- oder Herstellungsfehler beruhen und ist nach unserer Wahl auf die Behebung solcher Mängel am Gerät oder den Austausch des Gerätes beschränkt. Bitte beachten Sie, dass unsere Geräte bestimmungsgemäß nicht für den gewerblichen, handwerklichen oder beruflichen Einsatz konstruiert wurden. Ein Garantievertrag kommt daher nicht zustande, wenn das Gerät innerhalb der Garantiezeit in Gewerbe-, Handwerks- oder Industriebetrieben verwendet wurde oder einer gleichzusetzenden Beanspruchung ausgesetzt war.
3. Von unserer Garantie ausgenommen sind:
  - Schäden am Gerät, die durch Nichtbeachtung der Montageanleitung oder aufgrund nicht fachgerechter Installation, Nichtbeachtung der Gebrauchsanleitung (wie durch z.B. Anschluss an eine falsche Netzspannung oder Stromart) oder Nichtbeachtung der Wartungs- und Sicherheitsbestimmungen oder durch Aussetzen des Geräts an anomale Umweltbedingungen oder durch mangelnde Pflege und Wartung entstanden sind.
  - Schäden am Gerät, die durch missbräuchliche oder unsachgemäße Anwendungen (wie z.B. Überlastung des Gerätes oder Verwendung von nicht zugelassenen Einsatzwerkzeugen oder Zubehör), Eindringen von Fremdkörpern in das Gerät (wie z.B. Sand, Steine oder Staub, Transportschäden), Gewaltanwendung oder Fremdeinwirkungen (wie z. B. Schäden durch Herunterfallen) entstanden sind.
  - Schäden am Gerät oder an Teilen des Geräts, die auf einen gebrauchsgemäßen, üblichen oder sonstigen natürlichen Verschleiß zurückzuführen sind.
4. Die Garantiezeit beträgt 24 Monate und beginnt mit dem Kaufdatum des Gerätes. Garantieansprüche sind vor Ablauf der Garantiezeit innerhalb von zwei Wochen, nachdem Sie den Defekt erkannt haben, geltend zu machen. Die Geltendmachung von Garantieansprüchen nach Ablauf der Garantiezeit ist ausgeschlossen. Die Reparatur oder der Austausch des Gerätes führt weder zu einer Verlängerung der Garantiezeit noch wird eine neue Garantiezeit durch diese Leistung für das Gerät oder für etwaige eingebaute Ersatzteile in Gang gesetzt. Dies gilt auch bei Einsatz eines Vor-Ort-Services.
5. Für die Geltendmachung Ihres Garantieanspruches melden Sie bitte das defekte Gerät an unter: [www.isc-gmbh.info](http://www.isc-gmbh.info). Halten Sie bitte den Kaufbeleg oder andere Nachweise Ihres Kaufs des Neugeräts bereit. Geräte, die ohne entsprechende Nachweise oder ohne Typenschild eingeschickt werden, sind von der Garantieleistung aufgrund mangelnder Zuordnungsmöglichkeit ausgeschlossen. Ist der Defekt des Gerätes von unserer Garantieleistung erfasst, erhalten Sie umgehend ein repariertes oder neues Gerät zurück.

Selbstverständlich beheben wir gegen Erstattung der Kosten auch gerne Defekte am Gerät, die vom Garantiumfang nicht oder nicht mehr erfasst sind. Dazu senden Sie das Gerät bitte an unsere Serviceadresse.

Für Verschleiß-, Verbrauchs- und Fehlteile verweisen wir auf die Einschränkungen dieser Garantie gemäß den Service-Informationen dieser Bedienungsanleitung.

**iSC GmbH · Eschenstraße 6 · 94405 Landau/Isar (Deutschland)**

Sehr geehrte Kundin, sehr geehrter Kunde,  
um Ihnen noch mehr Service zu bieten, haben Sie die Möglichkeit auf unserem Onlineportal weitere Informationen abzurufen.

Sollten einmal Probleme oder Fragen zu Ihrem Produkt auftreten, können Sie schnell und einfach unter [www.isc-gmbh.info](http://www.isc-gmbh.info) viele Aktionen durchführen. Hier einige Beispiele:

- Ersatzteile bestellen
- Aktuelle Preisauskünfte
- Verfügbarkeiten der Ersatzteile
- Servicestellen Vorort für Benzingeräte
- Defekte Geräte anmelden
- Garantieverlängerungen (nur bei bestimmten Geräten)
- Bestellverfolgung

Wir freuen uns auf Ihren Besuch online unter [www.isc-gmbh.info](http://www.isc-gmbh.info)!

Eine Adresse für alle Fälle!

# [www.isc-gmbh.info](http://www.isc-gmbh.info)

**ISC**

Garantieabwicklung

Produktinfos

Downloads

Ersatzteilservice

Reparatur

Zubehör

Servicepartner

**ISC**

**International Service Center**

[www.isc-gmbh.info](http://www.isc-gmbh.info)

Telefon: 09951 / 95 920 00 · Telefax: 09951/95 917 00  
E-Mail: [info@einhell.de](mailto:info@einhell.de) · Internet: [www.isc-gmbh.info](http://www.isc-gmbh.info)  
**ISC GmbH · Eschenstraße 6 · 94405 Landau/Isar (Deutschland)**

**Danger!**

When using the equipment, a few safety precautions must be observed to avoid injuries and damage. Please read the complete operating instructions and safety regulations with due care. Keep this manual in a safe place, so that the information is available at all times. If you give the equipment to any other person, hand over these operating instructions and safety regulations as well. We cannot accept any liability for damage or accidents which arise due to a failure to follow these instructions and the safety instructions.

## 1. Safety regulations

**Danger!****Read all safety regulations and instructions.**

Any errors made in following the safety regulations and instructions may result in an electric shock, fire and/or serious injury.

**Keep all safety regulations and instructions in a safe place for future use.****Safety devices**

When working with the equipment, the appropriate plastic guard hood for cutting blade mode or cutting line mode must be fitted to prevent objects being thrown out by the equipment. The integrated blade in the cutting line guard hood automatically cuts the line to the optimum length.

**Safety information**

- Read the operating instructions carefully. Familiarize yourself with the settings and with the proper use of the equipment.
- Never allow other persons who are not familiar with the operating instructions to use the equipment. Contact your local governmental agency for information regarding minimum age requirements for the user.
- Never mow in the direct vicinity of persons - especially children - or animals.

**Warning:**

Maintain a safety distance of 15m. If approached, switch off the equipment immediately. Always keep in mind that the user of the equipment is responsible for accidents involving other persons or their property.

- Important: Danger of poisoning. Emissions, fuels and lubricants are toxic. Do not inhale emissions.
- The powered equipment will create toxic exhaust fumes as soon as the engine is started.

Never work in enclosed rooms or in rooms with poor ventilation.

**Before using**

- Always wear sturdy, non-slip footwear and long trousers when mowing. Never mow barefoot or in sandals.
- Check the ground on which the equipment will be used and remove all objects that could be caught up and catapulted away.
- Warning: Petrol is highly flammable! Therefore:
  - Only store petrol in containers designed to hold petroleum-based liquids.
  - Only refuel out in the open and do not smoke during the refuelling process.
  - Always refuel before starting the engine. Do not open the fuel tank cap and do not refuel while the engine is running or when the equipment is hot.
  - If petrol has overflowed, do not under any circumstances attempt to start the engine. Instead, remove the equipment from the affected area. Avoid starting the engine until the petrol fumes have completely evaporated.
  - For safety reasons, the petrol tank and the tank cap must be replaced if they are damaged.
- Replace defective silencers.
- Before using the scythe, visually inspect it to ensure that the blade, mounting bolts and the entire cutting apparatus are in good working order (i.e. not worn out or damaged). To prevent any imbalance, replace worn out or damaged blades and mounting bolts as a set only (if applicable).

**Handling (operation, storage, monitoring)**

- Wear close-fitting work clothing which is in good condition and which offers protection, such as long trousers, sturdy work shoes, hard-wearing gloves, a helmet, a face mask or goggles to protect your eyes, and good quality cotton wool in your ears or some other ear protectors to reduce the noise.
- Store the equipment in a safe place. Open the petrol tank cap slowly to release any pressure that may have formed in the petrol tank. To prevent the risk of fire, move at least 3 meters from the refueling area before you start the equipment.
- Switch off the equipment before you put it down.
- Always hold the equipment firmly in both hands. Your fingers and thumbs should be

wrapped around the handles.

- Ensure that all screws and connecting elements are secure. Never use the equipment if it has not been properly adjusted or has not been fully or safely assembled.
- Make sure that the handles are clean and dry and that there is no petrol mixture on them.
- Set the line spool to the required height. Avoid touching small objects such as stones with the line spool.
- When carrying out mowing work on a slope always stand at a lower level than the cutting tool. Never cut or trim on a smooth, slippery hill or slope.
- Keep all parts of your body and items of clothing away from the line spool when you start the engine and when the engine is running. Before you start the engine ensure that the line spool will not strike an obstacle.
- Always switch off the engine before working on the cutting tool.
- Store the equipment and accessories in a safe place protected from naked flames and heat/spark sources such as gas geyser heaters, tumble driers, oil stoves or portable radiators, etc.
- Keep the guard hood, line spool and engine clear of mowing debris at all times.
- Only adequately trained people and adults may use, adjust and maintain the equipment.
- If you are not familiar with the equipment, practice handling it with the engine off.
- Always check the site you want to mow before you begin your work. Solid objects such as pieces of metal, bottles, stones, etc. can be catapulted away and cause serious injuries and permanent damage to the equipment. If you touch a solid object with the equipment by mistake, switch off the engine immediately and check the equipment for signs of damage. Never use the equipment if it is damaged or defective.
- Always operate the equipment in its high speed range for trimming and cutting. Do not let the engine run at low speed at the start of mowing or during trimming work.
- Never hold the line spool above knee height when the equipment is in operation.
- Do not use the equipment if other people or animals are in the immediate vicinity. Keep a minimum distance of 15 meters between yourself and other people or animals when mowing. Keep a distance of 30 meters if you are mowing down to the ground.

If it is used for a lengthy period, the vibrations it causes in the hands of the user may result in circulation problems (hand-arm vibration syndrome).

White finger syndrome is a vascular disease that involves seizure-like spasms of the fingers and toes. The affected areas are no longer sufficiently supplied with blood and therefore appear extremely pale.

The frequent use of vibrating equipment may trigger nerve damage in people with an impaired circulation (for example smokers, diabetics). Should you observe any unusual impairments, interrupt your work immediately and consult a doctor.

Follow these instructions in order to reduce the dangers:

- Keep your body and in particular your hands warm when working in the cold.
- Take regular breaks and move your hands to stimulate the blood circulation during the breaks.
- Ensure that the equipment makes the least possible vibration through regular maintenance and solid parts on the equipment.

#### **Additional instructions**

- Do not use any fuel other than that recommended in the operating instructions. Always follow the instructions in the section „Fuel and oil“. Do not use petrol that has not been mixed correctly with 2-stroke oil. Otherwise there is a risk of causing permanent damage to the engine and of voiding the manufacturer's guarantee.
- Do not smoke while refueling or using the equipment.
- Never use the equipment without the exhaust pipe.
- Do not touch the exhaust pipe with your hands or body. Hold the equipment so that your fingers and thumbs are wrapped around the handle.
- Do not use the equipment in an uncomfortable posture, off balance, with extended arms or with only one hand. Always use both hands on the equipment and wrap your fingers and thumbs around the handles.
- Always keep the line spool on the ground whilst the equipment is in operation.
- Use the equipment only for the purpose for which it is intended, such as trimming and mowing weeds.
- Do not use the equipment over a lengthy period of time - take regular breaks.



- Do not use the scythe if you are ill or tired or under the influence of alcohol or drugs.
- Use the equipment only when the guard hood is fitted and in good working order.
- Any modifications to the product may place your personal safety at risk and cause the manufacturer's warranty to be voided.
- Never use the equipment near inflammable liquids or gases, neither in enclosed rooms nor outdoors. Explosions and/or fire may result.
- Do not use any other cutting tools. For your own safety you must use only the accessories and attachments which are listed in the operating instructions or which are recommended or specified by the manufacturer. The use of cutting tools or accessories other than those recommended in the operating instructions or catalog may place your personal safety at risk.
- Wear sturdy shoes with non-slip soles.
- Always ensure that you have safe footing while using the equipment, particularly if you are using a platform or ladder.

#### **Safety precautions for handling the blade**

- Take note of all warnings and instructions relating to operating and fitting the blade.
- The blade can recoil suddenly from objects if it cannot cut or mow through them. This can cause injuries to the arms or legs. Keep bystanders and animals at least 15 meters away from where you are working. If the equipment strikes a foreign body, stop the engine immediately and wait for the blade to come to a standstill. Check the blade for signs of damage. Always replace the blade if it is bent or cracked.
- The blade is liable to catapult away objects with high force. This can cause blindness or injuries. Wear protection on your eyes, face and legs. Always remove objects from your working area before you use the blade.
- Carefully check your machine and its fittings for signs of damage every time before use. Do not use the equipment unless all the blade fittings are installed correctly.
- When you release the throttle lever, the blade will continue to rotate and will only gradually come to a standstill. A blade which is in the process of rotating to a standstill can cause you or bystanders injuries through cutting. Before you start any work on the blade, switch off the engine and ensure that the blade has come to a standstill.

- The danger zone has a radius of 15 meters. Bystanders may suffer blindness or injuries. Keep a distance of 15 meters between yourself and other people or animals.

#### **Special safety instructions for chainsaws**

- When the chainsaw is running, make sure that you keep all parts of your body away from the chain. Before you start up the saw, make sure that the chain is not touching anything. When you are working with a chainsaw, a single moment of carelessness is all it takes for clothing or parts of your body to get caught on the chain.
- Do not use the chainsaw while up a tree unless you are specially trained to do this. You risk injuring yourself if you use the chainsaw incorrectly while up a tree.
- When cutting through a branch which is under tension, expect it to recoil. When the tension in the wood fibers is released, the cut branch may hit you and/or wrench the chainsaw out of your control.
- Carry the chainsaw with the chain stationary and the chain bar facing backwards. Always fit the safety guard when transporting the chainsaw or putting it into storage. Careful handling of the chainsaw reduces the likelihood of accidental contact with the chain while it is running.
- Follow the instructions for lubrication, tensioning the chain tension and replacing accessories. A chain which is not properly tensioned or lubricated can break or increase the risk of kickback.
- Keep the handles dry, clean and free from oil and grease. Greasy or oily handles are slippery and will result in loss of control.
- Saw only wood. The chainsaw must be used only to perform the work for which it is intended. For example: Never use the chainsaw to cut plastic, brickwork, or building materials which are not made of wood. Use of the chainsaw to perform any work other than that for which it is intended can create dangerous situations.
- Hold the saw firmly with both hands, with your fingers and thumbs wrapped around the handles. Steady yourself with your body and arms in a position in which you can control the kickback forces. With the right precautions, an operator can control the kickback forces. Never let go of the chain saw.
- Always use the replacement chain bars and chains specified by the manufacturer. Using

the wrong replacement chain bars or chains may cause the chain to break or can result in kickback.

- Follow the manufacturer's instructions for sharpening and maintaining the saw chain. The risk of kickback is increased if the depth limiter is set too low.
- Take special care when cutting undergrowth and young trees. The thin material can become caught in the chain and whip back towards you or make you lose your balance.
- Take care not to cut into the ground, metal fences or similar unsuitable items and materials.
- We recommend that people who are using a chainsaw for the first time should arrange for a well-versed person to instruct them on how to work with the chainsaw and the safety equipment, for example in the form of practical exercises (cutting wood on a sawing trestle, etc.).
- Keep your working area free of obstacles and ensure that you have adequate freedom of movement. Do not work in constricted areas in which you could get too close to the running chain.
- Keep your working area tidy and free of off-cuts and other obstacles over which you could stumble.
- Take care to maintain a steady foothold. Use the chainsaw only on flat surfaces where you have a firm footing. Never work on ladders or on slippery surfaces on which you could lose your balance and control of the chainsaw.
- Before you start felling branches: Make sure that there is nobody within a range of at least two and a half times the length of the branch.
- Take the weather conditions into account when felling trees. Do not fell trees in strong or gusting wind. Do not fell trees in frosty conditions or on frozen, icy ground. Do not fell trees in rain or if visibility is poor.
- Comply with local regulations.
- Always hold the chainsaw with your right hand on the rear handle and your left hand on the front handle. Holding the chainsaw with your hands in the wrong positions increases the risk of injury and must therefore be avoided.
- Wear safety goggles and ear protection. Other safety equipment for the head, hands, legs and feet is recommended. Correct safety equipment reduces the risk of injury caused by catapulted foreign bodies or in the event of

accidental contact with the chain.

- Always maintain a steady standing position and work with the chainsaw only if you are standing on a solid, safe and flat surface. Slippery or unsafe surfaces such as ladders can cause you to lose your balance or control over the chainsaw.
- Plan an escape route from falling trees or branches in advance. Make sure that this escape route is free of obstacles which could restrict or prevent free movement. Keep in mind that freshly cut grass or bark is slippery.
- Ensure that somebody is in the vicinity (but at a safe distance) in case of an accident.
- When the chain is moving, do not let the tip of the chain bar come into contact with any objects.
- Start sawing only after the chain has reached full speed.
- Never try to target a previous cut. Always start a new cut.
- Watch out for moving branches or other forces which could interfere with a cut and impact with the chain.
- Never try to cut a branch with a larger diameter than the cutting length of the equipment.
- Contact your local authorities for information regarding minimum age requirements for operating the equipment.
- Keep the equipment at a minimum distance of 10 meters from overhead power cables.

#### **Causes of kickback and how to avoid it:**

Kickback can occur if the tip of the chain bar touches an object or if the wood bends and jams the chain in the cut.

In some cases contact with the bar tip can result in an unexpected backwards reaction in which the chain bar is catapulted upwards towards the operator.

If the chain becomes jammed on the top edge of the chain bar, the bar may kick back suddenly in the direction of the operator.

Any of these reactions can result in you losing control over the saw and possibly in you suffering serious injuries. Therefore you should not rely solely on the safety equipment fitted to the chainsaw. Whenever you use a chainsaw you should always take various precautions in order to avoid accidents and injuries.

Kickback is the result of a tool being used incorrectly or wrongly. It can be prevented by suitable precautions, as described below:

- Hold the saw firmly with both hands, with your fingers and thumbs wrapped around the handles. Steady yourself with your body and arms in a position in which you can control the kickback forces. With the right precautions, an operator can control the kickback forces. Never let go of the chain saw.
- Avoid abnormal working postures. This will prevent accidental contact with the tip of the chain bar and enables better control of the chainsaw in unexpected situations.
- Always use the replacement chain bars and chains specified by the manufacturer. Using the wrong replacement chain bars or chains may cause the chain to break or can result in kickback.
- Follow the manufacturer's instructions for sharpening and maintaining the saw chain. The risk of kickback is increased if the depth limiter is set too low.

#### Special safety information for hedge trimmers

- **Make sure you keep all parts of your body away from the blades. Never attempt to remove cuttings with the blade running or to hold material you want to cut. Always switch off the equipment before attempting to remove any jammed cuttings.** A single moment of carelessness when using the hedge trimmer can result in serious injuries.
  - **Carry the hedge trimmer by its handle and make sure the blades have stopped. Always fit the protective cover when transporting the hedge trimmer or putting it into storage.** Careful handling of the equipment reduces the likelihood of injury by the blades.
- a) THIS HEDGE TRIMMER CAN CAUSE SERIOUS INJURIES.  
Carefully read the instructions on proper handling, preparation, maintenance, switching on and switching off of the hedge trimmer. Familiarize yourself with the controls and adjustments and proper operation of the hedge trimmer.
- b) Children must never be allowed to use the hedge trimmer.
- c) Take care near overhead power cables.
- d) Do not use the hedge trimmer when people are nearby, particularly children.

- e) Always make sure that the hedge trimmer is in a correct working position before you start the engine.
- f) Always ensure that you have safe footing while using the hedge trimmer, particularly if you are using a platform or ladder.
- g) Always make sure that all the handles and safety equipment are fitted when you are using the hedge trimmer. Never attempt to use an incomplete hedge trimmer or one that has been improperly modified.
- h) Make yourself familiar with your surroundings and watch for possible dangers that you may not be able to hear due to the noise generated by the hedge trimmer.
- i) **Wear eye, hearing and head protection.**
- j) Switch off the engine prior to:
- Cleaning or removing a blockage
  - Carrying out inspections, maintenance or other work on the hedge trimmer
  - If the hedge trimmer is left unattended
- Before you start trimming hedges, check that there are no concealed objects, for example wire fences, in the hedge.
  - Hold the hedge trimmer correctly, for example with both hands if it is fitted with two handles.
  - If the cutting mechanism becomes jammed in thick branches, etc., stop using the hedge trimmer immediately.
  - Proper inspection and maintenance of the hedge trimmer is required at regular intervals. Damaged blades should only be replaced as pairs. If the trimmer is damaged by falling or impact, it must be inspected by a qualified person.
  - Do not use the machine if it has a damaged or excessively worn cutter.
  - Ensure that all handles and protective equipment are properly fitted when you are using the hedge trimmer.

#### Keep this safety information in a safe place.

#### Explanation of the warning signs on the equipment (Fig. 19):

1. Warning!
2. Read the directions for use before operating the equipment.
3. Wear safety goggles, a face guard and ear protection.
4. Wear sturdy, non-slip footwear.
5. Wear safety gloves.
6. Protect the equipment from rain and damp.
7. Be careful of objects being thrown out!
8. Always switch off the equipment and pull out

- the spark boot plug before carrying out any maintenance work.
9. All bystanders must be kept at least 15 m from the machine.
  10. The equipment continues to rotate!
  11. Caution: Hot equipment parts. Keep your distance.
  12. Add a little grease (gear grease) after every 20 hours in operation!
  13. Beware of recoil!
  14. Do not use any saw blades.
  15. Electric shock can cause fatal injury. Keep a distance of at least 10 m from power cables.
  16. Max. spindle speed: 9600 min<sup>-1</sup>  
Max. permissible speed: 1720 min<sup>-1</sup>

## 2. Layout and items supplied

### 2.1 Layout (Fig. 1-13)

1. Connecting piece for long handle
2. Engine unit
  - 2a. Long handle for trimmer/scythe
  - 2b. Long handle for pole-mounted pruner
  - 2c. Long handle for high hedge trimmer
  - 2d. Adapter
3. Handle
  - 3a. Steady grip
4. Pull cord
5. Choke lever
6. Petrol tank
7. Fuel pump „primer“
8. Air filter housing cover
9. On/Off switch
10. Air filter
11. Throttle lever
12. Throttle lock
13. Line spool with cutting line
14. Cutting line guard hood
15. Cutting blade guard hood
16. Spark plug connector
17. Harness
18. Cutting blade
  - 18a. Cutting blade guard
19. Cutter rail
20. Spark plug connector cover
21. Handle screw M6
22. Carrier plate
23. Pressure plate
24. Pressure plate cover
25. Nut M10 (left-hand thread)
26. Oil/petrol mixing bottle
27. Spark plug wrench
28. Saw chain

29. Hexagon key 4 mm
30. Hexagon key 5 mm
31. Open-ended wrench size 8/10
32. Cutter guard
33. Hedge trimmer guard
34. Adjuster lever
35. Hexagon key 3 mm

### 2.2 Items supplied

Please check that the article is complete as specified in the scope of delivery. If parts are missing, please contact our service center or the sales outlet where you made your purchase at the latest within 5 working days after purchasing the product and upon presentation of a valid bill of purchase. Also, refer to the warranty table in the service information at the end of the operating instructions.

- Open the packaging and take out the equipment with care.
- Remove the packaging material and any packaging and/or transportation braces (if available).
- Check to see if all items are supplied.
- Inspect the equipment and accessories for transport damage.
- If possible, please keep the packaging until the end of the guarantee period.

### Danger!

**The equipment and packaging material are not toys. Do not let children play with plastic bags, foils or small parts. There is a danger of swallowing or suffocating!**

- Engine unit
- Long handle for trimmer/scythe
- Long handle for pole-mounted pruner
- Long handle for high hedge trimmer
- Adapter
- Steady grip
- Line spool with cutting line
- Cutting line guard hood
- Cutting blade guard hood
- Harness
- Cutting blade
- Cutting blade guard
- Cutter rail
- Carrier plate
- Pressure plate
- Pressure plate cover
- Nut M10 (left-hand thread)
- Oil/petrol mixing bottle
- Spark plug wrench
- Saw chain

- Hexagon key 3 mm
- Hexagon key 4 mm
- Hexagon key 5 mm
- Open-ended wrench size 8/10
- Cutter guard
- Safety goggles
- Original operating instructions

### 3. Proper use

The power scythe (using the cutting blade) is designed for cutting young trees, strong weeds and undergrowth. The power trimmer (using the line spool with cutting line) is designed for cutting lawns, grassed areas and small weeds. The operating instructions as supplied by the manufacturer must be obeyed to ensure that the equipment is used properly. Any use which is not expressly permitted in these instructions may result in damage to the equipment and place the user in serious danger. Be sure to observe the restrictions in the safety information.

The pole-mounted petrol-powered pruner is designed for lopping off tree branches. It is not suitable for extensive sawing work, felling trees or sawing any materials other than wood.

This hedge trimmer is suitable for cutting hedges, bushes and shrubs.

The equipment is to be used only for its prescribed purpose. Any other use is deemed to be a case of misuse. The user / operator and not the manufacturer will be liable for any damage or injuries of any kind caused as a result of this.

**Danger!** Due to the high risk of bodily injury to the user, the petrol power scythe is not allowed to be used to clean paths or to chop up tree and hedge clippings. Similarly, the petrol power scythe must not be used to level out high areas such as molehills. For safety reasons, the petrol power scythe must not be used as a drive unit for other work tools or toolkits of any kind.

Please note that our equipment has not been designed for use in commercial, trade or industrial applications. Our warranty will be voided if the machine is used in commercial, trade or industrial businesses or for equivalent purposes.

### 4. Technical data

#### Engine unit:

Engine  
type. 2-stroke engine, air-cooled, chrome cylinder  
Engine power (max.) ..... 1.5 KW / (2 HP)  
Displacement ..... 51.7 cm<sup>3</sup>  
Engine idling speed ..... 3000 +- 300 min<sup>-1</sup>  
Max. engine speed..... 9600 min<sup>-1</sup>  
Ignition ..... Electronic  
Drive ..... Centrifugal clutch  
Weight (empty tank without accessories) ..... 4 kg  
Petrol tank capacity..... 900 cm<sup>3</sup> (0.9 l)  
Spark plug ..... L8RTC

#### Scythe:

Weight (empty tank)..... 6.8 kg  
Max. scythe speed ..... 7200 min<sup>-1</sup>  
Engine speed ..... 9600 min<sup>-1</sup>  
Cutting circle Ø of blade..... 255 mm  
Blade type: ..... iSC Art. No.: 34.052.30

#### Trimmer:

Weight (empty tank)..... 6.8 kg  
Max. trimmer speed ..... 7000 min<sup>-1</sup>  
Engine speed ..... 9300 min<sup>-1</sup>  
Cutting circle Ø ..... 420 mm  
Line diameter ..... 2.4 mm  
Line spool type: ..... iSC Art. No.: 34.050.86

#### High hedge trimmer:

Weight (empty tank)..... 8.34 kg  
Engine speed ..... 9600 min<sup>-1</sup>  
Cuts per minute ..... 1527  
Cutting length ..... 395 mm  
Cutter rail length..... 430 mm  
Tooth spacing ..... 31 mm  
Max. cutting thickness ..... 25 mm

#### Pole-mounted pruner:

Weight (empty tank)..... 7.85 kg  
Engine speed ..... 9600 min<sup>-1</sup>  
Cutting length ..... 255 mm  
Max. cutting speed ..... 21.3 m/s  
Oil tank capacity ..... 150 cm<sup>3</sup> (150 ml)  
Chain ..... Oregon 91P040X  
Cutter rail ..... Oregon 100SDEA318

**Danger!****Sound and vibration**

$L_{pA}$ sound pressure level .....	97 dB(A)
$K_{pA}$ uncertainty .....	3 dB
$L_{WA}$ sound power level .....	113,9 dB(A)
$K_{WA}$ uncertainty .....	3 dB

**Wear ear-muffs.**

The impact of noise can cause damage to hearing.

**Operation**

Vibration emission value  $a_n = 6.0 \text{ m/s}^2$   
K uncertainty =  $1.5 \text{ m/s}^2$

**Keep the noise emissions and vibrations to a minimum.**

- Only use appliances which are in perfect working order.
- Service and clean the appliance regularly.
- Adapt your working style to suit the appliance.
- Do not overload the appliance.
- Have the appliance serviced whenever necessary.
- Switch the appliance off when it is not in use.
- Wear protective gloves.

**5. Assembly****5.1 General information****5.1.1 Fitting the steady grip (Fig. 3)**

Fit the steady grip (Item 3a) as shown in Figure 3. Do not tighten the screws until you have set the perfect working position with the carrying strap. The steady grip should be aligned as shown in Figure 1. To dismantle, proceed in reverse order.

**5.1.2 Fitting the long handle (Fig. 4a – 4b)**

Pull the locking lever (A) and push the long handle (Fig. 4b/Item 2a) into the connecting piece of the engine unit. While doing so, make sure that the drive shafts on the inside of the long handle slide into each other (turn the spool head slightly, for example, if required). The lug of the locking lever (A) must latch into the hole (B). Now tighten the handle screw (21) as shown in Figure 4b.

**5.2 Trimmer/scythe****5.2.1 Fitting the blade guard hood (Fig. 5a-5b)**

Important: The cutting blade guard hood (Item 15) must be fitted when you want to work with the cutting blade. The guard hood for the cutting blade must be installed as shown in Figures 5a-5b. When doing so, make sure that the lug C slots into the hole D on the long handle (Item 2a). Then fasten the two socket head screws tightly using the hexagon key (Item 30).

**5.2.2 Fitting/Replacing the cutting blade**

The fitting of the cutting blade is shown in Figures 6a – 6g. To dismantle, proceed in reverse order.

- Important! The cutting blade has sharp edges. You therefore need to wear protective gloves when handling the cutting blade.
- Fit the carrier plate (22) onto the spline shaft (Fig. 6b)
- Securely fit the cutting blade (18) on the cover ring (Fig. 6c)
- Place the pressure plate (23) over the thread of the spline shaft (Fig. 6d).
- Plug on the cover of the pressure plate (24) (Fig. 6e).
- Look for the hole in the carrier plate, line up with the notch underneath, lock with the supplied hexagon key (29), and tighten the nut (25) (Fig. 6f/6g). **Note:** Left-hand thread
- Remove the cutting blade guard (Item 18a) before starting work.

**5.2.3 Fitting the cutting line guard hood to the blade guard hood**

Important: The cutting line guard hood must be additionally fitted if you want to work with the cutting line (Fig. 7a/Item 14).

The guard hood for the cutting line must be installed as shown in Figures 7a – 7b. A blade (Fig. 7a/Item F) on the underside of the guard hood automatically cuts the cutting line to the optimum length. This is covered by a guard (Fig. 7a/Item F). Remove the guard before you start working and replace it when you have finished working.

**5.2.4 Fitting/Replacing the line spool**

The fitting of the line spool is shown in Figure 7c-7d. To dismantle, proceed in reverse order.

Look for the hole in the carrier plate, line up with the notch beneath it, lock with the supplied hexagon key (29), and screw the line spool onto the thread. **Note:** Left-hand thread

### 5.2.5 Setting the cutting height

- Fit the carrying strap as shown in Figures 8a-8c.
- Hook the equipment to the carrying belt (Fig. 8d).
- Adjust to the perfect working and cutting position using the various strap adjusters on the carrying strap (Fig. 8e).
- In order to establish the optimum length of the carrying strap, you should then make a few swinging movements without starting the engine (Fig. 10a).

The carrying strap is fitted with a quick-release mechanism. Pull the red strap section (Fig. 8f) if you need to remove the strap quickly.

**Warning:** Always use the strap when working with the equipment. Attach the strap as soon as you have started the engine and it is running in idle mode. Switch off the engine before you take off the carrying strap.

### 5.3 Pole-mounted pruner

#### Important!

Do not start the chainsaw until it has been fully assembled and the chain tension has been adjusted. Always wear protective gloves when working on the chainsaw to protect yourself against injury.

#### Important!

Depending on the required working height, the adapter (Item 2d) can be fitted between the engine unit (Item 2) and the long handle (2b), as described in 5.1.2.

### 5.3.1 Fitting the cutter rail and saw chain (Fig. 9a-9f)

Tools required: Open-ended spanner (Item 31)  
Remove the chain wheel cover (Fig. 9c/Item K) by undoing the fastening screw (Item J). Lay the chain (Item 28) as shown into the groove which runs around the cutter rail (Item 19). Note the alignment of the chain teeth (Fig. 9b). Place the chain round the chain wheel (Item I). Make sure that the teeth of the chain engage securely in the chain wheel. Insert the cutter rail as shown in Fig. 9 into the mount at the gear unit. The cutter rail must be hooked into the chain tensioning bolt (Item H). Fit the chain wheel cover.

**Important!** Do not fully tighten the fastening screw until after you have adjusted the chain tension (see section 5.3.2).

### 5.3.2 Tensioning the saw chain (Fig. 9d-9f)

**Important!** Always pull out the spark boot plug before performing any checks or adjustments. Undo the fastening screw (Item J) of the chain wheel cover by a few turns (Fig. 9c). Adjust the chain tension with the chain tensioning screw (Fig. 9e/Item L). Turning the screw clockwise increases the chain tension, turning it counter-clockwise decreases the chain tension. The chain tension is correct when the chain can be lifted by about 2 mm at the center of the cutter rail (Fig. 9d). Tighten the fastening screw of the chain wheel cover (Fig. 9f).

**Important!** All the chain links must lie properly in the guide groove of the cutter rail.

#### Notes on tensioning the chain:

The chain must be properly tensioned to ensure safe operation. When the saw chain can be raised by around 2 mm in the middle of the cutter bar, you know that the chain tension is ideal. During cutting, the temperature of the chain rises and its length changes. It is important therefore to check the chain tension at least every 10 minutes and to adjust it again as required. This applies in particular to new saw chains. When you have finished working, slacken the chain again as it will shorten when it cools down. This will help to prevent damage to the chain.

### 5.4 Hedge trimmer

#### Important!

The hedge trimmer is ready for use straight away after the long handle (Item 2c) has been fitted (see section 5.1). Depending on the required working height, the adapter (Item 2d) can be fitted between the engine unit (Item 2) and the long handle (2c), as described in 5.1.2.

## 6. Before using the equipment

### 6.1 General information

Each time before use, check the following :

- That there are no leaks in the fuel system.
- That the equipment is in perfect condition and that the safety devices and cutting devices are complete.
- That all screws are securely fastened.
- That all moving parts move smoothly.

### 6.1.1 Fuel and oil

#### Recommended fuels

Use only a mixture of unleaded petrol and special 2-stroke engine oil. Mix the fuel mixture as indicated in the fuel mixing table.

**Note:** Do not use a fuel mixture which has been stored for longer than 90 days.

**Note:** Never use 2-stroke oil with a recommended mixing ratio of 100:1. The manufacturer's warranty will be voided in case of engine damage due to inadequate lubrication.

**Warning:** Only use containers designed and approved for the purpose to transport and store fuel. Pour the correct quantities of petrol and 2-stroke oil into the mixing bottle (see scale printed on the bottle). Then shake the bottle well.

### 6.1.2 Fuel mixing table

Mixing procedure: 40 parts petrol to 1 part oil

Petrol (E10)	2-stroke oil
1 liters	25 ml
5 liters	125 ml

### 6.2 Pole-mounted pruner

#### Chain lubrication

**Important!** Never operate the chain if it is not lubricated with saw chain oil. Use of the chainsaw without saw chain oil or if the oil level is below the „min“ mark will damage the chainsaw.

**Important!** Be aware of the temperature conditions:

Different lubricants with completely different viscosities are required at different ambient temperatures. At lower temperatures you will need low viscosity oils in order to achieve a sufficient lubricating film. However, if the same low viscosity oil is used during the summer it will become even thinner due to the ambient temperatures alone, and as a result the lubricating film could break down, causing the chain to overheat and become damaged. In addition, the chain oil would burn and produce unnecessary pollutants.

#### Filling the oil tank (Fig. 9e):

Place the chainsaw on a flat surface.

Clean the area around the oil tank cap (Item M) and then open it.

Fill the tank (Item M) with saw chain oil. In the process, make sure that no dirt enters the tank, as this could cause the oil nozzle to become blocked. Close the oil tank cap.

## 7. Operation

Please note that the statutory regulations governing noise abatement may differ from one location to another.

Before starting up the equipment remove the protective caps from the cutting blade.

Practice all the work steps with the engine switched off before you start to use the equipment.

### 7.1 Starting the engine when cold

Fill the tank with an adequate amount of petrol/oil mix. See „Fuel and oil“.

1. Set the equipment down on a hard, level surface.
  2. Press the fuel pump (primer) (Fig. 1/Item 7) ten times.
  3. Set the On/Off switch (Fig. 1/Item 9) to „I“.
  4. Set the choke lever (Fig. 1/Item 5) to „ϕ“.
  5. Hold the equipment securely and pull out the starter cable (Fig. 1/Item 4) until you feel it begin to resist. Then tug sharply on the starter cable twice.
  6. Set the choke lever (Fig. 1/Item 5) to „ϕ“.
  7. Hold the equipment securely and pull out the starter cable (Fig. 1/Item 4) until you feel it begin to resist. Then tug sharply on the starter cable 4 times. The equipment should start.
- Note:** Never allow the starter line to snap back. This may result in damage. Once the engine has started, allow the equipment to warm up for 10 seconds.
- Warning:** The cutting tool starts to operate when the engine is started.
8. If the engine does not start up, repeat steps 4-8 above.

Please note: If the engine does not start up even after several attempts, read the Engine troubleshooting section.

Please note: Always pull out the starter cable in a straight line. If it is pulled out at an angle, friction will occur on the eyelet. As a result of this friction, the cable will become frayed and will wear faster. Always hold the starter handle when the cable retracts.

Never allow the cable to snap back when it has been pulled out.



## 7.2 Starting the engine when warm

(The equipment has been idle for less than 15-20 min.)

1. Set the equipment down on a hard, level surface.
2. Switch the On/Off switch to „I“.
3. Hold the equipment firmly and pull out the starter cable until you feel it start to resist. Then tug sharply on the starter cable. The equipment should start after 1-2 tugs. If the equipment does not start after 6 pulls, repeat steps 1 – 7 of the procedure for starting the engine from cold.

## 7.3 Switching off the engine

### Emergency Off procedure:

If it becomes necessary to stop the equipment immediately, set the ON/OFF switch to “Stop” or “0”

### Normal procedure:

Let go of the throttle lever and wait until the engine has changed to idling speed. Then set the ON/OFF switch to “Stop” or “0”.

## 7.4 Practical tips

Practice all the work steps with the engine switched off before you start to use the equipment. When the engine is running and the throttle lever (Item 11) is not actuated, the engine will run at idle speed and the cutting tool will not move. The cutting tool only starts moving after the throttle lever has been actuated.

## 8. Working with the petrol multifunction tool

### 8.1 Working with the petrol power scythe

#### Extending the cutting line

**Warning!** Do not use any kind of metal wire or metal wire encased in plastic in the line spool. This may cause serious injuries to the user. To extend the cutting line, run the engine at full speed and tap the line spool on the ground. This will automatically extend the line. The blade on the safety shield will cut the line to the appropriate length (Fig. 10b).

**Note:** Remove all grass and weed remnants at regular intervals to prevent the shaft tube overheating. Lawn, grass and weed remnants become trapped under the safety shield (Fig. 10c) and prevent the shaft tube from receiving adequate

ventilation. Remove the remnants carefully using a screwdriver or the like.

### Different cutting methods

When the equipment is correctly assembled it will cut weeds and long grass in places which are difficult to access, e.g. along fences, walls and foundations and also around trees. It can also be used for „mowing“ down vegetation so that a garden can be better prepared or a certain area cleared down to the soil.

**Please note:** Even if it is used carefully, cutting around foundations, stone or concrete walls, etc. will result in the line suffering above normal wear.

### Trimming/mowing

Swing the trimmer from side to side in a scything motion. Always keep the line spool parallel to the ground. Check the site and decide which cutting height you require. Guide and hold the line spool at the required height to obtain an even cut (Fig. 10d).

### Low trimming

Hold the trimmer right in front of you at a slight angle so that the underside of the line spool is above the ground and the line strikes the correct target. Always cut away from yourself. Never draw the trimmer towards yourself.

### Cutting along fences/foundations

Approach wire mesh fences, lath fences, natural stone walls and foundations slowly so that you can cut close to them without striking the obstacle with the line. If, for example, the line strikes stones, stone walls or foundations, it will wear or fray. If the line strikes wire fencing, it will break.

### Trimming around trees

When trimming around tree trunks, approach slowly so that the line does not strike the bark. Walk around the tree, cutting from left to right. Approach grass or weeds with the tip of the line and tilt the line spool forwards slightly.

**Warning:** Take extreme care during mowing work. When doing such work keep a distance of 30 meters between yourself and other people or animals.

**Mowing**

When mowing down to the ground you will cut all the vegetation. To do this, set the line spool at an angle of 30° to the right. Place the handle in the required position. Remember the increased risk of injury to the user, watchers and animals, and the danger of damaging property due to objects (for example stones) being thrown up (Fig. 10e).

**Warning:** Do not use the equipment to remove objects from footpaths, etc. The equipment is a powerful tool and can throw small stones and other objects a distance of 15 meters or more, causing injuries and damage to cars, houses and windows.

**Sawing**

The equipment is not suitable for sawing.

**Jamming**

If the cutting blade jams as a result of attempting to cut vegetation that is too dense, switch off the engine immediately. Remove the grass and scrub from the equipment before you restart it.

**Preventing recoil**

When you work with the blade, there is a risk of recoil if it strikes solid objects such as tree trunks, branches, tree stumps, stones or the like. This will throw the equipment backwards in the direction opposite to the rotation of the tool. This can cause you to lose control of the equipment. Do not use the blade near fences, metal posts, boundary stones or foundations.

For cutting dense stalks, position it as shown in Figure 10f to prevent recoil.

**8.2 Working with the pole-mounted pruner Preparations**

To ensure that you can work safely, check the following points before every use:

**Condition of the chainsaw**

Before you start your work, inspect the chainsaw for damage to the housing, the chain and the cutter bar. Never use a chainsaw which is obviously damaged.

**Oil container**

Level of oil in the oil container: Both before and during your work make sure that there is always sufficient oil in the system. To avoid damaging the chainsaw, never run the saw if there is no oil in the system or if the oil drops below the „min“ mark. On average, a single filling will last around 10

minutes depending on the number of pauses in cutting and the loads involved.

**Saw chain**

Tension of the chain, condition of the cutting elements: The sharper the chain, the easier and more controllable it is to operate the chainsaw. The same also applies to the chain tension. For greater safety you must check the chain tension before your work and at least every 10 minutes during your work. New chains in particular tend to expand more.

**Safety clothing**

Always wear appropriate tight-fitting safety clothing such as special trousers which protect against cuts, protective gloves and safety shoes.

**Hearing protection and protective goggles**

Wear a protective helmet with integral face and hearing protection. This will offer protection against falling branches and recoiling branches.

**Safe working**

Never stand under the branch you want to saw. Use special caution when working with branches under tension and splintering wood.

Possible risk of injury caused by falling branches and catapulting pieces of wood.

When the equipment is in operation, keep other persons and animals away from the danger zone. The equipment is not protected from electric shock through contact with high-voltage cables. Keep a minimum distance of 10 m from live cables. Electric shock can cause fatal injury. When working on slopes always stand to the upper or left or right side of the branch you want to cut.

Hold the equipment as close as possible to your body.

This will help you to keep your balance.

**Cutting techniques**

- When removing branches, hold the equipment at an angle of max. 60° to the horizontal to avoid being hit by a falling branch (Fig. 11c).
- Start with the bottom branches on the tree.
- This will make it easier for the cut branches to drop.
- After completing a cut, the weight of the saw will abruptly increase for the operator as the saw is no longer supported by the branch. This can result in you losing control over the saw.

- Remove the saw from the cut only with the saw chain still running. This will prevent the saw from getting jammed.
- Never cut with the tip of the saw.
- Never cut into the bulging branch collar. This will prevent the tree from healing.

#### **Sawing off smaller branches (Fig. 11a):**

Place the contact surface of the saw onto the branch. This will prevent the saw from making jerky movements when you begin a cut. Exerting slight pressure, guide the saw from the top to the bottom through the branch.

#### **Sawing off large and long branches**

##### **(Fig. 11b):**

Carry out a relief cut when working on large branches.

Start by sawing through 1/3 of the branch diameter (a) from the top to the bottom with the top side of the cutter rail. Then saw towards the first cut (b) from the top to the bottom with the bottom side of the cutter rail.

Saw off long branches in several steps to keep control over the impact location.

#### **Kickback**

The term „kickback“ describes what happens when the running chainsaw suddenly kicks upward and backward. Usually this is caused by contact between the tip of the cutter rail and the workpiece or by the saw chain becoming trapped. In the event of kickback, large forces occur suddenly and violently. As a result, the chainsaw usually reacts uncontrollably. This can often result in very serious injuries to the worker or persons in the vicinity. The risk of kickback is at its greatest when the saw is positioned for a cut in the region of the tip of the cutter rail, as the leverage effect is greatest there. It is therefore safest to position the saw as flat as possible.

#### **Important!**

- Make sure that the chain tension is always correctly adjusted.
- Only use a chainsaw if it is in perfect working order.
- Only work with a saw chain that has been properly sharpened in accordance with the instructions.
- Never cut with the upper edge or the tip of the cutter rail.
- Always hold the chainsaw firmly with both hands.

#### **Cutting wood which is under tension**

Special care is required when cutting wood which is under tension. Cutting wood which is under tension can release the tension, causing the wood to react out of control. In the worst case this can result in severe and even fatal injuries. This type of work must be performed only by specially trained persons.

In any case of possible damage (e.g. if a branch fall on the equipment, the equipment has fallen over, etc.), check that the equipment is still in proper working order for continued use. If not, contact customer service staff.

#### **8.3 Working with the hedge trimmer**

Never allow the machine to run at low speed for starting or for cutting.

#### **Adjusting the angle of the cutting blade (Fig. 12a-12b)**

**Important!** Switch off the engine before you make any adjustments.

The cutting blade can be tilted in order to ensure an ergonomic working position. Grip the adjuster lever (Item 34) with your left hand. First actuate lever N with your index finger and then lever O with your thumb.

Place the cutting blade in the required position. When levers N and O are released, the cutting blade will be locked in position.

#### **Cutting dense growth:**

The most effective method is to use wide, sweeping movements, guiding the cutting edge of the blade straight through the branches. A slight incline of the blade downwards in the direction of movement will produce the best cutting results (Fig. 13a).

It is recommended to tie a guide line of string or the like along the hedge so that you cut the hedge to a level height. The branches above it will be cut off.

#### **Cutting the sides of a hedge:**

Cut the sides of a hedge with curve-shaped movements from the bottom up (Fig. 13b).

**Important:** For design reasons, the engine might stall when the tank is not full and you use the equipment to cut the sides of long hedges.

## 9. Maintenance

Always switch off the equipment and pull out the spark boot plug before carrying out any maintenance work.

### 9.1 Maintenance of the engine unit

#### 9.1.1 Maintenance of the air filter (Fig. 14a-14c)

Soiled air filters reduce the engine output by supplying too little air to the carburetor. Regular checks are therefore essential. The air filter (10) should be checked after every 25 hours of use and cleaned if necessary. If the air contains a lot of dust, the air filter must be checked more frequently.

1. Remove the air filter cover (Fig. 14a).
2. Remove the air filter (Fig. 14b/14c)
3. Clean the air filter by tapping it or blowing it out.
4. Assemble in reverse order.

**Warning:** Never clean the air filter with petrol or inflammable solvents.

#### 9.1.2 Maintenance of the spark plug (Fig. 15a-15c)

Spark plug sparking gap = 0.6mm. Tighten the spark plug with a torque of 12 to 15 Nm. Check the spark plug for dirt and grime after 10 hours of operation and if necessary clean it with a copper wire brush. Thereafter service the spark plug after every 50 hours of operation.

1. Remove the spark plug connector cover (20) as shown in Fig. 15a.
2. Pull out the spark plug connector (16). (Fig. 15b)
3. Remove the spark plug (Fig. 15c) with the supplied spark plug wrench (27).
4. Assemble in reverse order.

#### 9.1.3 Carburetor settings

**Warning!** Settings on the carburetor may only be made by authorized customer service personnel. To carry out any work on the carburetor you must first remove the air filter cover as shown in Figures 14a-14c.

##### Setting the throttle cable:

If the maximum speed of the equipment drops over time and you have ruled out all the other possible causes listed in section 12 „Troubleshooting“, it may be necessary to adjust the throttle cable. First of all check whether the carburetor

opens fully when the throttle handle is pressed right through. This is the case if the carburetor slide (Fig. 16a) is completely opened when the throttle is fully activated. Figure 16a shows the correct setting. If the carburetor slide is not completely open, it must be adjusted.

The following steps are required to adjust the throttle cable:

- Undo the lock nut (Fig. 16b/Item C) a few turns.
- Undo the adjusting screw (Fig. 16a/Item D) until the carburetor slide is completely open when the throttle is fully activated, as shown in Figure 16a.
- Retighten the lock nut.

#### 9.1.4 Setting the idling speed

**Important!** Set the idling speed when the equipment is warm.

Only an authorized service center is allowed to set the idling speed. The start-up speed of the cutting tool must be at least 1.25 times the idling speed.

### 9.2 Maintenance of the trimmer/scythe

#### 9.2.1 Replacing the line spool/cutting line

1. Dismantle the line spool (13) as described in section 5.2.4. Press the spool together (Fig. 17a) and remove one half of the housing (Fig. 17b).
2. Take the line spool out of the line spool housing (Fig. 17c).
3. Remove any remaining cutting line.
4. Place the new cutting line in the center and hang the loop which has formed into the recess in the spool splitter (Fig. 17d)
5. Wind up the line counter-clockwise and under tension. The spool splitter will separate the two halves of the line (Fig. 17e)
6. Hook the last 15cm of the two ends of the line onto the opposite lying line holders of the spool plate (Fig. 17f)
7. Thread the two ends of the line through the metal eyelets in the line spool housing (Fig. 17c).
8. Press the line spool into the line spool housing.
9. Pull the two line ends sharply to release them from the line holders.
10. Cut the excess line to a length of around 13cm. This will reduce the load on the engine when starting and warming up.

11. Refit the line spool (see section 5.2.4). If you are replacing the complete line spool, skip points 3-6.

### 9.2.2 Sharpening the guard hood blade

The safety hood blade can become blunt over time. When you notice this, undo the screw holding the guard hood blade on the guard hood. Clamp the blade in a vise. Sharpen the blade with a flat file and make sure that the angle of the cutting edge is not altered in the process. File in one direction only.

### 9.2.3 Applying grease to the gear unit

After every 20 hours of use add a little gear grease (approx. 10 g) at the lubrication point (P) (Fig. 7c).

## 9.3 Maintenance of the pole-mounted pruner

### 9.3.1 Replacing the saw chain and cutter rail

The cutter rail needs to be replaced if the guide groove of the cutter rail is worn. Proceed as described in the section "Assembly of the cutter rail and the saw chain".

### 9.3.2 Checking the automatic chain lubrication

You should check the operation of the automatic chain lubrication system on a regular basis in order to guard against overheating and the damage this can cause to the cutter rail and the chain. Point the tip of the cutter rail at a smooth surface (a board or a cut tree face) and allow the chainsaw to run. If you see a growing oil stain on the smooth surface, the automatic chain lubrication system is working properly. If no clear oil trace is evident then please refer to the corresponding instructions in "Troubleshooting". If the information contained there still fails to remedy the situation, please contact our service department or another similarly qualified workshop.

**Important!** Do not actually touch the surface with the tip of the cutter rail when performing this test. Keep a safe distance (approx. 20 cm).

### 9.3.3 Sharpening the saw chain

Working effectively with the chainsaw is only possible if the chain is in good condition and sharp. This also reduces the risk of kickback. The chain can be re-sharpened by any dealer. Do not attempt to sharpen the chain yourself unless you have the necessary special tools and experience.

### 9.3.4 Applying grease to the gear unit

After every 20 hours of use add a little gear grease (approx. 10 g.) at the lubrication nipple (Fig. 9e/Item P).

## 9.4 Maintenance of the hedge trimmer

1. The high-quality cutter blades are made of tempered steel, and in normal use there is no need to sharpen the blades. If you accidentally strike a wire, stone, glass or other hard object, this may produce a notch in the blade. There is no need to remove the notch as long as it does not adversely affect the movement of the cutting edges. If it does adversely affect this movement, switch off the machine and use a fine file or a fine grinding stone to remove the notch. Make sure that the cutting blade is always well oiled (Fig. 18a).
2. If you drop the hedge trimmer, check it for damage. If it is damaged, contact an authorized customer service outlet.

### 9.4.1 Applying grease to the gear unit

After every 20 hours of use add a little gear grease (approx. 10 g.) at the lubrication nipple (Fig. 18b/Item P).

## 10. Cleaning, storage, transport and ordering of spare parts

### 10.1 Cleaning

- Regularly clean the tensioning mechanism by blowing it out with compressed air or cleaning it with a brush. Do not use any tools for cleaning.
- Keep the handles free of oil so that you can maintain a firm grip.
- Clean the equipment as required with a damp cloth and, if necessary, mild washing up liquid.
- If you are not going to use the chainsaw for an extended period of time, remove the chain oil from the tank. Briefly immerse the saw chain and the cutter bar into an oil bath and then wrap them in oil paper.

### Important!

Always pull out the spark boot plug each time before carrying out any cleaning. Never immerse the equipment in water or other liquids in order to clean it. Store the equipment in a safe and dry place out of the reach of children.

## 10.2 Storage

**Caution:** Never put the equipment into storage for longer than 30 days without carrying out the following steps.

### Storing the equipment

If you intend to store the equipment for longer than 30 days, the equipment must be prepared accordingly. Otherwise the fuel still remaining in the carburetor will evaporate and leave a rubbery sediment. This can cause problems when starting up the equipment and may require expensive repairs.

1. Slowly remove the fuel tank cap to release any pressure that may have formed in the tank. Carefully empty the tank.
2. To remove the fuel from the carburetor, start the engine and let it run until it stops.
3. Leave the engine to cool (approx. 5 minutes).

**Note:** Store the equipment in a dry place and far away from possible ignition sources such as an oven, a gas-fired hot water boiler, a gas-fired dryer, etc.

### Putting the equipment back into operation

1. Remove the spark plug (see 9.1.2).
2. Clean the spark plug and check that the electrode gap is correct, or insert a new spark plug with the correct electrode gap.
3. Prepare the equipment for operation.
4. Fill the tank with the relevant mixture of fuel and oil. See the section entitled "Fuel and oil".

## 10.3 Transport

To transport the machine, empty the petrol tank as described in section 10. Clean coarse dirt off the equipment with a brush or hand brush. Dismantle the drive rod mechanism as described in section 5.1.2.

Before transportation or storage, all safety devices (cutting blade guard (Item 18a), cutter rail guard (Item 32) and the hedge trimmer guard (Item 33) must be fitted in order to prevent injuries.

### 10.4 Ordering replacement parts:

Please quote the following data when ordering replacement parts:

- Type of machine
- Article number of the machine
- Identification number of the machine
- Replacement part number of the part required

For our latest prices and information please go to [www.isc-gmbh.info](http://www.isc-gmbh.info)

## 11. Disposal and recycling

The equipment is supplied in packaging to prevent it from being damaged in transit. The raw materials in this packaging can be reused or recycled. The equipment and its accessories are made of various types of material, such as metal and plastic. Never place defective equipment in your household refuse. The equipment should be taken to a suitable collection center for proper disposal. If you do not know the whereabouts of such a collection point, you should ask in your local council offices.



For EU countries only

Never place any electric power tools in your household refuse.

To comply with European Directive 2012/19/EC concerning old electric and electronic equipment and its implementation in national laws, old electric power tools have to be separated from other waste and disposed of in an environment-friendly fashion, e.g. by taking to a recycling depot.

**Recycling alternative to the return request:**  
As an alternative to returning the equipment to the manufacturer, the owner of the electrical equipment must make sure that the equipment is properly disposed of if he no longer wants to keep the equipment. The old equipment can be returned to a suitable collection point that will dispose of the equipment in accordance with the national recycling and waste disposal regulations. This does not apply to any accessories or aids without electrical components supplied with the old equipment.

The reprinting or reproduction by any other means, in whole or in part, of documentation and papers accompanying products is permitted only with the express consent of the iSC GmbH.

Subject to technical changes

## 12. Troubleshooting guide

The table below contains a list of fault symptoms and explains what you can do to remedy the problem if your equipment fails to work properly. If the problem still persists after working through the list, please contact your nearest service workshop.

Fault	Possible cause	Remedy
The equipment does not start	<ul style="list-style-type: none"> <li>- Correct starting procedure not followed</li> <li>- Sooted or damp spark plug</li> <li>- Incorrect carburetor setting</li> </ul>	<ul style="list-style-type: none"> <li>- Follow the instructions for starting</li> <li>- Clean the spark plug or replace it with a new one</li> <li>- Contact an authorized customer service outlet or send the equipment to ISC GmbH</li> </ul>
The equipment starts but does not develop its full power	<ul style="list-style-type: none"> <li>- Incorrect choke lever setting</li> <li>- Soiled air filter</li> <li>- Incorrect carburetor setting</li> </ul>	<ul style="list-style-type: none"> <li>- Set the choke lever to „I“</li> <li>- Clean the air filter</li> <li>- Contact an authorized customer service outlet or send the equipment to ISC GmbH</li> </ul>
The engine does not run smoothly	<ul style="list-style-type: none"> <li>- Incorrect electrode gap on the spark plug</li> <li>- Incorrect carburetor setting</li> </ul>	<ul style="list-style-type: none"> <li>- Clean the spark plug and adjust the electrode gap, or fit a new spark plug</li> <li>- Contact an authorized customer service outlet or send the equipment to ISC GmbH</li> </ul>
Engine smokes excessively	<ul style="list-style-type: none"> <li>- Incorrect fuel mix</li> <li>- Incorrect carburetor setting</li> </ul>	<ul style="list-style-type: none"> <li>- Use the correct fuel mix (see fuel mixing table)</li> <li>- Contact an authorized customer service outlet or send the equipment to ISC GmbH</li> </ul>
Saw chain dry	<ul style="list-style-type: none"> <li>- No oil in the tank</li> <li>- Oil tank cap breather blocked</li> <li>- Oil outlet blocked</li> </ul>	<ul style="list-style-type: none"> <li>- Fill up with oil.</li> <li>- Clean the oil tank cap.</li> <li>- Clear the oil outlet.</li> </ul>
Chain/guide rail hot	<ul style="list-style-type: none"> <li>- No oil in the tank</li> <li>- Oil tank cap breather blocked</li> <li>- Oil outlet blocked</li> <li>- Blunt chain</li> <li>- Chain is overtensioned</li> </ul>	<ul style="list-style-type: none"> <li>- Fill up with oil.</li> <li>- Clean the oil tank cap.</li> <li>- Clear the oil outlet</li> <li>- Re-sharpen or replace the chain.</li> <li>- Check the chain tension</li> </ul>
Chainsaw juddering, vibrating or not sawing properly	<ul style="list-style-type: none"> <li>- Chain tension too loose</li> <li>- Blunt chain</li> <li>- Worn chain</li> <li>- Saw teeth pointing in the wrong direction</li> </ul>	<ul style="list-style-type: none"> <li>- Adjust the chain tension.</li> <li>- Re-sharpen or replace the chain.</li> <li>- Replace the chain.</li> <li>- Reinstall the saw chain with the teeth facing in the correct direction.</li> </ul>

## Service information

We have competent service partners in all countries named on the guarantee certificate whose contact details can also be found on the guarantee certificate. These partners will help you with all service requests such as repairs, spare and wearing part orders or the purchase of consumables.

Please note that the following parts of this product are subject to normal or natural wear and that the following parts are therefore also required for use as consumables.

Category	Example
Wear parts*	Spark plug, air filter, saw chain, cutter rail, blade guide
Consumables*	Cutting blade, line spool with cutting line, chain-saw oil, blade
Missing parts	

\* Not necessarily included in the scope of delivery!

In the event of defects or faults, please register the problem on the internet at [www.isc-gmbh.info](http://www.isc-gmbh.info). Please ensure that you provide a precise description of the problem and answer the following questions in all cases:

- Did the equipment work at all or was it defective from the beginning?
- Did you notice anything (symptom or defect) prior to the failure?
- What malfunction does the equipment have in your opinion (main symptom)?  
Describe this malfunction.



## Warranty certificate

Dear Customer,

All of our products undergo strict quality checks to ensure that they reach you in perfect condition. In the unlikely event that your device develops a fault, please contact our service department at the address shown on this guarantee card. You can also contact us by telephone using the service number shown. Please note the following terms under which guarantee claims can be made:

1. These guarantee terms apply to consumers only, i.e. natural persons intending to use this product neither for their commercial activities nor for any other self-employed activities. These warranty terms regulate additional warranty services, which the manufacturer mentioned below promises to buyers of its new products in addition to their statutory rights of guarantee. Your statutory guarantee claims are not affected by this guarantee. Our guarantee is free of charge to you.
2. The warranty services cover only defects due to material or manufacturing faults on a product which you have bought from the manufacturer mentioned below and are limited to either the rectification of said defects on the product or the replacement of the product, whichever we prefer.  
Please note that our devices are not designed for use in commercial, trade or professional applications. A guarantee contract will not be created if the device has been used by commercial, trade or industrial business or has been exposed to similar stresses during the guarantee period.
3. The following are not covered by our guarantee:
  - Damage to the device caused by a failure to follow the assembly instructions or due to incorrect installation, a failure to follow the operating instructions (for example connecting it to an incorrect mains voltage or current type) or a failure to follow the maintenance and safety instructions or by exposing the device to abnormal environmental conditions or by lack of care and maintenance.
  - Damage to the device caused by abuse or incorrect use (for example overloading the device or the use of unapproved tools or accessories), ingress of foreign bodies into the device (such as sand, stones or dust, transport damage), the use of force or damage caused by external forces (for example by dropping it).
  - Damage to the device or parts of the device caused by normal or natural wear or tear or by normal use of the device.
4. The guarantee is valid for a period of 24 months starting from the purchase date of the device. Guarantee claims should be submitted before the end of the guarantee period within two weeks of the defect being noticed. No guarantee claims will be accepted after the end of the guarantee period. The original guarantee period remains applicable to the device even if repairs are carried out or parts are replaced. In such cases, the work performed or parts fitted will not result in an extension of the guarantee period, and no new guarantee will become active for the work performed or parts fitted. This also applies if an on-site service is used.
5. To make a claim under the guarantee, please register the defective device at: [www.isc-gmbh.info](http://www.isc-gmbh.info). Please keep your bill of purchase or other proof of purchase for the new device. Devices that are returned without proof of purchase or without a rating plate shall not be covered by the guarantee, because appropriate identification will not be possible. If the defect is covered by our guarantee, then the item in question will either be repaired immediately and returned to you or we will send you a new replacement.

Of course, we are also happy offer a chargeable repair service for any defects which are not covered by the scope of this guarantee or for units which are no longer covered. To take advantage of this service, please send the device to our service address.

Also refer to the restrictions of this warranty concerning wear parts, consumables and missing parts as set out in the service information in these operating instructions.

**Danger !**

Lors de l'utilisation d'appareils, il faut respecter certaines mesures de sécurité afin d'éviter des blessures et dommages. Veuillez donc lire attentivement ce mode d'emploi/ces consignes de sécurité. Veillez à le conserver en bon état pour pouvoir accéder aux informations à tout moment. Si l'appareil doit être remis à d'autres personnes, veillez à leur remettre aussi ce mode d'emploi/ces consignes de sécurité. Nous déclinons toute responsabilité pour les accidents et dommages dus au non-respect de ce mode d'emploi et des consignes de sécurité.

**1. Consignes de sécurité****Danger !**

**Veillez lire toutes les consignes de sécurité et instructions.** Tout non-respect des consignes de sécurité et instructions peut provoquer une décharge électrique, un incendie et/ou des blessures graves.

**Conservez toutes les consignes de sécurité et instructions pour une consultation ultérieure.**

**Dispositifs de sécurité**

Pendant que vous travaillez avec l'appareil, le capot de protection en plastique correspondant (pour fonctionnement avec lame ou fil) doit être monté pour éviter que des objets soient projetés. La lame intégrée dans le capot de protection du fil de coupe sectionne le fil automatiquement à la longueur optimale.

**Consignes de sécurité**

- Veuillez lire ce mode d'emploi avec attention. Familiarisez-vous avec les réglages et l'utilisation correcte de cet appareil.
- N'autorisez jamais quiconque ne connaissant pas le mode d'emploi à utiliser cet appareil. Des prescriptions locales peuvent stipuler un âge minimum autorisé pour l'utilisateur.
- Ne tondez jamais pendant que d'autres personnes, en particulier des enfants ou des animaux sont à proximité.

**Avertissement :**

Respectez une distance de sécurité de 15 m. Arrêtez immédiatement l'appareil dès que quelqu'un s'approche. Pensez au fait que l'utilisateur est tenu responsable de tout accident pouvant survenir sur des personnes ou leur propriété.

- Attention : Risque d'empoisonnement, les gaz d'échappements, les carburants et les lubrifiants sont toxiques, il ne faut pas inhaler les gaz d'échappements.
- L'unité de moteur produit des gaz d'échappement toxiques dès que le moteur est en marche. Ne travaillez jamais dans des pièces fermées ou mal ventilées.

**Avant l'utilisation**

- Pendant la tonte, portez toujours des chaussures stables et des pantalons longs. Ne tondez pas pieds nus ou avec des sandales légères.
- Contrôlez le terrain sur lequel vous utilisez la machine et enlevez tous les objets susceptibles d'être happés et projetés.
- Avertissement : L'essence est extrêmement inflammable :
  - Conservez l'essence uniquement dans les réservoirs prévus à cet effet.
  - Ne remplissez le réservoir d'essence qu'à l'air libre et ne fumez pas pendant la procédure de remplissage.
  - Il faut mettre l'essence avant de démarrer le moteur. Il ne faut ni ouvrir le bouchon du carburant ni remplir d'essence pendant que le moteur tourne ou quand l'appareil est chaud.
  - Si de l'essence a débordé, il ne faut pas essayer de démarrer le moteur. Au lieu de cela, il faut éloigner l'appareil de l'endroit où l'essence s'est répandue. Il faut éviter toute tentative d'allumage tant que les vapeurs d'essence ne se sont pas évaporées.
  - Pour des raisons de sécurité, il faut remplacer le réservoir d'essence et les bouchons du réservoir lorsqu'ils sont endommagés.
- Remplacez les silencieux endommagés.
- Avant l'utilisation il faut toujours contrôler visuellement si les outils de coupe, les boulons de fixation et l'unité complète de coupe sont usés ou endommagés. Pour éviter tout balourd, les outils de coupe et les boulons de fixation endommagés ou usés doivent être uniquement remplacés par jeu.

**Manipulation****(commande, stockage, vérification)**

- Portez des vêtements de travail protecteurs non amples comme un pantalon long, des chaussures de sécurité, des gants de travail résistants, un casque de protection, un masque de protection pour le visage ou des lunettes de protection pour les yeux et de

bons bouchons pour les oreilles ou toute autre protection de l'ouïe contre le bruit.

- Conservez l'appareil à un endroit sûr. Ouvrez lentement le réservoir d'essence pour laisser s'échapper la pression s'étant éventuellement formée dans le couvercle du réservoir. Pour éviter tout risque dû à un incendie, éloignez-vous d'au moins 3 m du lieu de remplissage avant de démarrer l'appareil.
- Éteignez l'appareil avant de le poser.
- Tenez toujours l'appareil à deux mains. Ce faisant les pouces et les doigts doivent entourer les poignées.
- Veillez à ce que les vis et les éléments de raccordement soient bien serrés. N'utilisez jamais l'appareil lorsqu'il n'est pas bien réglé, pas complet ou pas monté sûrement.
- Veillez à ce que les poignées soient sèches et propres et qu'il n'y ait pas de mélange d'essence dessus.
- Déplacez la bobine de fil à la hauteur souhaitée. Évitez de toucher les petits objets (par ex. les pierres) avec la bobine de fil.
- Lors de travaux de tonte sur une pente, placez-vous toujours en dessous de l'outil de coupe. Ne coupez ou ne taillez jamais sur une butte ou une pente glissante.
- Éloignez toute partie du corps et tout vêtement de la bobine de fil lorsque vous démarrez le moteur. Avant de démarrer le moteur, assurez-vous que la bobine de fil ne rencontre pas d'obstacle.
- Éteignez toujours le moteur avant de travailler sur l'outil de coupe.
- Stockez l'appareil et ses accessoires en sécurité et à l'abri de flammes nues et de sources de chaleur ou d'étincelles comme des chauffe-eau à gaz, des sèche-linges, des poêles à mazout ou des radiateurs transportables, etc.
- Éliminez toujours les résidus de tonte du capot de protection, de la bobine de fil et du moteur lors du stockage.
- Seules les personnes assez formées et adultes sont autorisées à utiliser l'appareil, le régler et en faire la maintenance.
- Si vous n'êtes pas familiarisé avec l'appareil, entraînez-vous à l'utiliser lorsque le moteur est éteint.
- Avant le travail, contrôlez le terrain à tondre, des objets solides tels que des pièces métalliques, des bouteilles, des pierres ou autre peuvent être projetés et entraîner de graves blessures sur l'utilisateur ainsi qu'endommager durablement l'appareil. Si

par inadvertance, vous heurtez un objet dur avec l'appareil, éteignez immédiatement le moteur et examinez l'appareil pour voir s'il n'a pas été endommagé. N'utilisez jamais l'appareil s'il est endommagé ou présente des défauts.

- Taillez ou coupez toujours à un palier de vitesse de rotation élevé. Ne laissez pas tourner le moteur à faible vitesse au début de la tonte ou pendant la taille.
- Ne tenez jamais la bobine de fil plus haut que la hauteur du genou lorsque l'appareil fonctionne.
- N'utilisez pas l'appareil lorsque des spectateurs ou des enfants se trouvent à proximité immédiate. Maintenez une distance minimum de 15 m entre l'utilisateur et d'autres personnes ou des animaux pendant les travaux de tonte. Lors de travaux de tonte à ras, maintenez une distance minimum de 30 m.

Lors de travaux prolongés, des troubles de la circulation peuvent survenir en raison de vibrations dans les mains de la personne utilisatrice (syndrome des doigts blancs).

Le syndrome des doigts blancs est une maladie des vaisseaux sanguins lors de laquelle les petits vaisseaux sanguins des doigts et des orteils se crispent de façon subite. Les zones concernées ne sont plus suffisamment irriguées par le sang et ont ainsi une apparence très pâle.

L'utilisation fréquente d'appareils vibrants peut endommager les nerfs chez les personnes dont la circulation sanguine est altérée (par ex. fumeur, diabétique).

Si vous remarquez des troubles inhabituels, arrêtez immédiatement le travail et consultez un médecin.

Observez les remarques suivantes afin de réduire les dangers :

- Maintenez votre corps et en particulier les mains au chaud par temps froid.
- Faites régulièrement des pauses et bougez les mains à cette occasion afin de stimuler la circulation sanguine.
- Faites en sorte que la machine vibre le moins possible en procédant à une maintenance régulière et en privilégiant les pièces fixes sur l'appareil.

### Remarques supplémentaires

- N'utilisez pas d'autre carburant que celui recommandé dans le mode d'emploi. Suivez toujours les instructions du paragraphe « Carburant et huile » de ce mode d'emploi. N'utilisez pas d'essence n'étant pas correctement mélangée à de l'huile moteur à 2 temps. Sinon cela risque d'entraîner des dommages irréversibles sur le moteur et une caducité de la garantie.
- Ne fumez pas pendant que vous remplissez l'appareil d'essence ou l'actionnez.
- N'utilisez pas l'appareil sans échappement.
- Ne touchez l'échappement ni avec les mains ni avec le corps. Tenez l'appareil de sorte que les pouces et les doigts entourent les poignées.
- N'utilisez pas l'appareil dans une position inconfortable, en déséquilibre, les bras tendus ou d'une seule main. Utilisez toujours vos deux mains pour la commande et entourez ce faisant les poignées des pouces et des doigts.
- Maintenez la bobine de fil toujours au-dessus du sol lorsque l'appareil est en fonctionnement.
- Utilisez l'appareil uniquement pour l'application prévue comme la taille du gazon et les travaux de tonte.
- N'utilisez pas l'appareil pendant une longue période, faites régulièrement des pauses.
- N'utilisez pas la débroussailleuse lorsque vous êtes fatigué(e) ou malade, sous l'influence d'alcool ou de drogues.
- N'utilisez l'appareil que lorsque le capot de protection correspondant est installé et est en bon état.
- Toute modification sur l'appareil peut mettre en danger la propre sécurité de l'utilisateur et rend caduque la garantie du fabricant.
- N'utilisez jamais l'appareil à proximité de liquides ou de gaz facilement inflammables que ce soit dans des pièces fermées ou à l'air libre. Il peut en résulter des explosions ou des incendies.
- N'utilisez pas d'autres outils de coupe. Pour votre propre sécurité, utilisez uniquement des accessoires et appareils auxiliaires indiqués dans le mode d'emploi ou recommandés ou indiqués par le fabricant. L'usage de tout autre outil ou accessoire que ceux recommandés dans le mode d'emploi ou dans le catalogue peut signifier pour vous un risque de blessure corporelle.
- Portez des chaussures rigides à semelle antidérapante.
- Pendant le fonctionnement, il convient de toujours s'assurer une position stable, en particulier lorsque des marchepieds ou une échelle sont utilisés.

### Mesures de sécurité lors de la manipulation de la lame

- Respectez toutes les mises en garde et indications concernant le fonctionnement et le montage de la lame.
- La lame peut être projetée brutalement par des objets lorsqu'elle ne peut pas les trancher ou les tondre. Cela peut entraîner des blessures aux bras ou aux jambes. Maintenez les personnes environnantes et les animaux à une distance de 15 m au moins du lieu de travail dans toutes les directions. Si l'appareil heurte des corps étrangers, arrêtez le moteur immédiatement et attendez que la lame s'immobilise. Vérifiez si la lame est endommagée. Remplacez toujours la lame lorsqu'elle est tordue ou fissurée.
- La lame peut violemment projeter des objets. Cela peut causer la cécité ou des blessures. Portez une protection des yeux, du visage et des jambes. Retirez toujours les objets de la zone de travail avant d'utiliser la lame.
- Contrôlez minutieusement si votre appareil et ses pièces additionnelles ne sont pas endommagés avant chaque utilisation. N'utilisez pas l'appareil si toutes les pièces additionnelles de la lame ne sont pas montées dans les règles de l'art.
- La lame s'arrête lentement de tourner lorsque l'on relâche l'accélérateur. Une lame en phase d'arrêt peut causer des blessures par coupure sur vous ou les personnes environnantes. Avant de procéder à des travaux quelconques sur la lame, éteignez le moteur et assurez-vous que la lame s'est arrêtée.
- Zone de danger d'un diamètre de 15 m. Les personnes environnantes peuvent perdre la vue ou être blessées. Maintenez une distance de 15 m dans toutes les directions entre vous et d'autres personnes ou animaux.

### Consignes de sécurité spéciales pour les tronçonneuses

- Lorsque vous vous servez de la tronçonneuse, maintenez toutes les parties du corps à bonne distance de l'outil. Avant de démarrer la tronçonneuse, assurez-vous que la chaîne ne touche rien. Lorsque vous travaillez avec la tronçonneuse, un moment d'inattention peut entraîner un happement des vêtements ou de parties du corps par la chaîne de la tronçonneuse.
- Ne travaillez pas sur un arbre avec la tronçonneuse, sauf si vous êtes spécifiquement qualifié pour cela. Risque de blessures lors de l'emploi non conforme de la tronçonneuse sur un arbre.
- Lorsque vous coupez une branche alors que celle-ci est sous tension, pensez toujours qu'elle aura un recul. Lorsque la tension est libérée dans les fibres de bois, la branche sous tension peut venir heurter la personne et/ou entraîner une perte de contrôle de la tronçonneuse.
- Portez la tronçonneuse avec la chaîne de tronçonneuse à l'arrêt et le rail de guidage vers l'arrière. Lorsque vous transportez ou rangez la tronçonneuse, recouvrez-la toujours de son fourreau de protection. Une manipulation soignée de la tronçonneuse réduit l'éventualité d'un contact par mégarde avec la chaîne de tronçonneuse en mouvement.
- Respectez les consignes de graissage, de tension de la chaîne et de remplacement des accessoires. Une chaîne mal tendue ou mal graissée peut rompre et augmenter ainsi le risque de recul.
- Maintenez les poignées sèches, propres et exemptes d'huile et de graisse. Les poignées grasses ou huileuses sont glissantes et entraînent une perte de contrôle.
- Sciez exclusivement du bois. La tronçonneuse doit exclusivement être utilisée pour les travaux pour lesquels elle a été conçue - exemple : N'utilisez jamais la tronçonneuse pour scier le plastique, les murs ni les matériaux de construction qui ne sont pas en bois. L'utilisation de la tronçonneuse pour des travaux non conformes à l'affectation peut entraîner des situations dangereuses.
- Maintenez la tronçonneuse des deux mains, le pouce et le doigt devant entourer les poignées de la tronçonneuse à chaîne. Mettez votre corps et vos bras dans une position qui vous permette de résister aux forces d'un recul. Si les mesures adéquates ont été prises, l'opérateur/l'opératrice peut rester maître de la situation en cas de reculs. Ne relâchez jamais la tronçonneuse.
- Utilisez toujours les rails de rechange et les chaînes de tronçonneuse prescrites par le fabricant. De mauvais rails de rechange ou de mauvaises chaînes de tronçonneuse peuvent faire rompre la chaîne et/ou entraîner un contrecoup.
- Respectez toujours les consignes du fabricant pour affûter et entretenir la chaîne de tronçonneuse. Des limiteurs de profondeur trop bas augmentent les risques de recul.
- Soyez particulièrement prudent(e) lorsque vous coupez les broussailles ou de jeunes arbres. Le matériau fin peut s'accrocher dans la chaîne de la tronçonneuse et venir vous heurter ou encore vous faire perdre votre équilibre.
- Évitez de couper dans le sol, des grillages ou des objets et matériaux similaires inappropriés.
- Il est recommandé que les gens qui utilisent la tronçonneuse pour la première fois se fassent montrer le travail avec la tronçonneuse ainsi que les équipements de protection nécessaires par une personne expérimentée sous la forme d'exercices pratiques (par ex. coupe de bois sur un chevalet).
- Libérez votre zone de travail de tout obstacle et faites en sorte d'avoir assez de liberté de mouvement. Ne travaillez pas dans des endroits trop étroits dans lesquels vous pourriez entrer en contact avec la chaîne de la tronçonneuse en mouvement.
- Maintenez votre zone de travail rangée et exempte de restes de coupe et d'autres obstacles sur lesquels vous pourriez trébucher.
- Faites en sorte d'avoir une position stable. Utilisez la tronçonneuse uniquement sur des surfaces planes, stables. Ne travaillez jamais sur des échelles ou des sols glissants car vous pourriez perdre l'équilibre et le contrôle de la tronçonneuse.
- Avant de commencer à couper les branches: Assurez-vous qu'il n'y ait personne dans un rayon d'au moins 2,5 fois la longueur de la branche.
- Tenez compte des conditions météorologiques lors de la coupe. Ne coupez pas quand le vent est fort ou changeant ! Ne

coupez pas lorsqu'il gèle ou que le sol est gelé ou verglacé. Ne coupez pas lorsqu'il pleut ou que la visibilité est mauvaise !

- Respectez les réglementations locales.
- Tenez toujours la tronçonneuse avec la main droite par la poignée arrière et avec la main gauche par la poignée avant. Tenir la tronçonneuse en plaçant les mains dans la mauvaise position augmente le risque de blessures et doit donc être évité.
- Portez des lunettes de protection et une protection de l'ouïe. Il est recommandé de porter d'autres vêtements de protection pour la tête, les mains, les jambes et les pieds. Une tenue de protection correcte diminue le risque de blessures par des corps étrangers projetés en l'air ou par contact accidentel avec la chaîne de la tronçonneuse.
- Tenez-vous toujours dans une position sûre et travaillez uniquement avec la tronçonneuse, lorsque vous vous tenez sur un sol dur, stable et plan. Des sols glissants ou instables comme par ex. des échelles peuvent provoquer une perte d'équilibre ou de contrôle de la tronçonneuse.
- Prévoyez au préalable un chemin de fuite en cas de chute d'arbres ou de branches. Veillez à ce que ce chemin de fuite soit libre de tout obstacle qui pourrait entraver ou empêcher les mouvements. Pensez au fait que l'herbe fraîchement coupée ou les écorces sont glissantes.
- Veillez à ce que quelqu'un se trouve à proximité (mais à bonne distance) en cas d'accident.
- Ne laissez pas la chaîne de la tronçonneuse en mouvement entrer en contact au niveau de la pointe du rail de guidage avec un objet quelconque.
- Commencez avec la coupe uniquement lorsque la chaîne de tronçonneuse est à pleine vitesse.
- N'essayez pas de reprendre une coupe précédente. Commencez toujours une nouvelle coupe.
- Veillez aux branches qui bougent ou aux autres forces qui peuvent faire échouer une coupe et se prendre dans la chaîne de tronçonneuse.
- N'essayez pas de couper une branche qui dépasse en diamètre la longueur de coupe de l'appareil.
- Des réglementations locales peuvent imposer l'âge minimum des utilisateurs.
- La distance minimum de l'appareil par rapport

à des conduites électriques se trouvant en surface doit être au moins de 10 m.

#### **Causes et empêchement d'un recul :**

Le recul peut intervenir lorsque la pointe du rail de guidage touche un objet ou lorsque le bois se plie et coince la chaîne de tronçonneuse en train de couper.

Un contact avec la pointe de rail peut conduire dans certains cas à une réaction imprévisible en arrière, lors de laquelle le rail de guidage est entraîné vers le haut et en direction de l'opérateur.

Le coincement de la chaîne de tronçonneuse au niveau du bord supérieur du rail de guidage peut renvoyer rapidement le rail dans la direction de l'utilisateur.

Chacune de ces réactions peut entraîner une perte de contrôle de la tronçonneuse et de possibles blessures graves. Ne vous fiez pas exclusivement aux dispositifs de sécurité montés sur la tronçonneuse. En tant qu'utilisateur d'une tronçonneuse, vous devez prendre diverses mesures pour pouvoir travailler sans risque d'accident et de blessure.

Un recul est la conséquence d'une utilisation mauvaise ou incorrecte de l'outil. Il peut être évité par des mesures de précaution appropriées, comme décrit ci-après :

- Maintenez la tronçonneuse des deux mains, le pouce et le doigt devant entourer les poignées de la tronçonneuse à chaîne. Mettez votre corps et vos bras dans une position qui vous permette de résister aux forces d'un recul. Si les mesures adéquates ont été prises, l'opérateur/l'opératrice peut rester maître de la situation en cas de reculs. Ne relâchez jamais la tronçonneuse.
- Adoptez une position correcte. Cela permettra d'éviter d'entrer en contact par mégarde avec la pointe du rail et vous donnera un meilleur contrôle de la tronçonneuse dans des situations inattendues.
- Utilisez toujours les rails de rechange et les chaînes de tronçonneuse prescrites par le fabricant. De mauvais rails de rechange ou une mauvaise chaîne de tronçonneuse peuvent faire rompre la chaîne et/ou provoquer un recul.
- Respectez toujours les consignes du fabricant pour affûter et entretenir la chaîne

de tronçonneuse. Des limiteurs de profondeur trop bas augmentent les risques de recul.

#### Consignes de sécurité spéciales pour les taille-haies

- **Maintenez toutes les parties du corps à distance de la lame. N'essayez pas de retirer du matériau coupé alors que la lame est en marche, ni de tenir du matériau à couper. Retirez le matériau à couper coïncé uniquement lorsque l'appareil est éteint.** Un moment d'inattention pendant l'utilisation du taille-haie peut entraîner de graves blessures.
  - **Portez le taille-haie par la poignée, la lame devant être arrêtée. Lorsque vous transportez ou rangez le taille-haie, recouvrez-le toujours de son fourreau de protection.** Un maniement soigneux de l'appareil diminue le risque de blessures occasionnées par la lame.
- a) **CE TAILLE-HAIE PEUT CAUSER DES BLESSURES GRAVES !**  
Lisez avec attention les instructions pour manipuler, préparer, faire l'entretien, démarrer et arrêter correctement le taille-haie. Familiarisez-vous avec toutes les pièces de réglage et l'utilisation dans les règles de l'art du taille-haie.
- b) Il est interdit aux enfants d'utiliser le taille-haie.
- c) Attention aux conduites électriques situées à la surface du terrain.
- d) Il faut éviter d'utiliser le taille-haie lorsque des personnes, surtout des enfants se trouvent à proximité.
- e) Assurez-vous toujours que le taille-haie se trouve dans une des positions de travail requises conformes avant de démarrer le moteur.
- f) Pendant le fonctionnement du taille-haie, il convient de toujours s'assurer une position stable, en particulier lorsque des marchepieds ou une échelle sont utilisés.
- g) Assurez-vous toujours que toutes les poignées et dispositifs de sécurité sont montés lors de l'utilisation du taille-haie. N'essayez jamais d'utiliser un taille-haie non complet ou transformé de façon non autorisée.
- h) Familiarisez-vous toujours avec votre environnement et faites attention aux dangers éventuels que vous ne pouvez peut-être pas entendre en raison du bruit du taille-haie.
- i) **Portez une protection des yeux, une protection de l'ouïe et une protection de la tête.**
- j) Le moteur doit être arrêté avant :  
- le nettoyage ou l'élimination d'un blocage  
- la vérification, l'entretien ou le travail sur le taille-haie.  
- lorsque le taille-haie reste sans surveillance
- Avant de commencer à travailler, fouillez dans la haie pour détecter les objets cachés, p. ex. des clôtures métalliques.
  - Tenez le taille-haie correctement, par ex. des deux mains, lorsqu'il y a deux poignées.
  - Lorsque le dispositif de coupe est bloqué, p. ex. par des branches épaisses, etc., le taille-haie doit être immédiatement mis hors service.
  - Le taille-haie doit être régulièrement contrôlé et entretenu dans les règles de l'art. Remplacez les lames endommagées uniquement par paire. En cas d'endommagement en raison d'une chute ou d'un choc, il faut inévitablement faire contrôler l'appareil par un professionnel.
  - N'utilisez pas la machine avec un dispositif de coupe endommagé ou usé exagérément.
  - Veillez toujours à ce que toutes les poignées et dispositifs de protection soient installés lorsque le taille-haie est utilisé.

#### Conservez bien ces consignes de sécurité.

#### Explication des plaques signalétiques situées sur l'appareil (fig. 19) :

1. Avertissement !
2. Avant la mise en service, lisez le mode d'emploi !
3. Portez une protection des yeux, de la tête et de l'ouïe !
4. Portez des chaussures rigides !
5. Portez des gants de protection !
6. Protégez l'appareil de la pluie ou de l'humidité !
7. Faites attention aux pièces pouvant être projetées.
8. Avant les travaux de maintenance, mettez l'appareil hors circuit et retirez la cosse de bougie d'allumage !
9. L'écart entre la machine et les personnes environnantes doit être d'au moins 15 m !
10. L'outil continue à tourner par inertie !
11. Attention pièces brûlantes. Gardez vos distances.
12. Remettez un peu de graisse toutes les 20 heures de service (graisse liquide pour

- engrenage) !
13. Attention au recul !
  14. N'utilisez pas de lames de scie.
  15. Danger de mort par électrocution. La distance par rapport aux câbles électriques doit être au minimum de 10 m.
  16. Vitesse de rotation max. de la broche : 9600 tr/min  
Vitesse de rotation max. admissible : 1720 tr/min

## 2. Description de l'appareil et volume de livraison

### 2.1 Description de l'appareil (figure 1-13)

1. Pièce de raccordement guidon
2. Unité du moteur
- 2a. Guidon coupe-herbe/débroussailleuse
- 2b. Guidon perche-élagueuse
- 2c. Guidon taille-haie télescopique
- 2d. Pièce intermédiaire
3. Poignée
- 3a. Poignée de guidage
4. Cordon de démarrage
5. Levier étrangleur
6. Réservoir d'essence
7. Pompe à carburant « Primer »
8. Recouvrement du carter du filtre à air
9. Interrupteur marche/arrêt
10. Filtre à air
11. Accélérateur
12. Blocage de l'accélérateur
13. Bobine de fil avec fil de coupe
14. Capot de protection fil de coupe
15. Capot de protection lame
16. Cosse de bougie d'allumage
17. Ceinture de port
18. Lame
- 18a. Protection de lame
19. Lame
20. Recouvrement de la cosse de bougie d'allumage
21. Vis de la poignée M6
22. Disque entraîneur
23. Plaque de compression
24. Recouvrement de la plaque de compression
25. Écrou M10 (filet à gauche)
26. Flacon de mélange huile/essence
27. Clé à bougie
28. Chaîne de tronçonneuse
29. Clé à six pans 4 mm
30. Clé à six pans 5 mm
31. Clé à fourche 8/10

32. Protection de lame
33. Protection du taille-haie
34. Levier de réglage
35. Clé à six pans 3 mm

### 2.2 Volume de livraison

Veillez contrôler si l'article est complet à l'aide de la description du volume de livraison. S'il manque des pièces, adressez-vous dans un délai de 5 jours maximum après votre achat à notre service après-vente ou au magasin où vous avez acheté l'appareil muni d'une preuve d'achat valable. Veuillez consulter pour cela le tableau des garanties dans les informations service après-vente à la fin du mode d'emploi.

- Ouvrez l'emballage et prenez l'appareil en le sortant avec précaution de l'emballage.
- Retirez le matériel d'emballage tout comme les sécurités d'emballage et de transport (s'il y en a).
- Vérifiez si la livraison est bien complète.
- Contrôlez si l'appareil et ses accessoires ne sont pas endommagés par le transport.
- Conservez l'emballage autant que possible jusqu'à la fin de la période de garantie.

### Danger !

**L'appareil et le matériel d'emballage ne sont pas des jouets ! Il est interdit de laisser des enfants jouer avec des sacs et des films en plastique et avec des pièces de petite taille. Ils risquent de les avaler et de s'étouffer !**

- Unité du moteur
- Guidon coupe-herbe/débroussailleuse
- Guidon perche-élagueuse
- Guidon taille-haie télescopique
- Pièce intermédiaire
- Poignée de guidage
- Bobine de fil avec fil de coupe
- Capot de protection fil de coupe
- Capot de protection lame
- Ceinture de port
- Lame
- Protection de lame
- Lame
- Disque entraîneur
- Plaque de compression
- Recouvrement de la plaque de compression
- Écrou M10 (filet à gauche)
- Flacon de mélange huile/essence
- Clé à bougie
- Chaîne de tronçonneuse
- Clé à six pans 3 mm
- Clé à six pans 4 mm



- Clé à six pans 5 mm
- Clé à fourche 8/10
- Protection de lame
- Lunettes de protection
- Mode d'emploi d'origine

### 3. Utilisation conforme à l'affectation

La débroussailleuse (utilisation de la lame) convient à la coupe de petits bois, de mauvaises herbes résistantes et de broussailles. Le coupe-herbe (utilisation de la bobine de fil avec fil de coupe) convient à la coupe de gazon, de surfaces d'herbe et de mauvaises herbes fines. Le respect du mode d'emploi joint par le fabricant est la condition préalable à une utilisation conforme de l'appareil. Toute autre utilisation non explicitement autorisée dans ce mode d'emploi peut entraîner des dommages sur l'appareil et représenter un grave danger pour l'utilisateur. Veuillez absolument respecter les limites indiquées dans les consignes de sécurité.

La perche-élagueuse à essence est destinée à des travaux d'élagage sur des arbres. Elle ne convient pas pour des travaux importants de tronçonnage et l'abattage d'arbres, de même que pour scier d'autres matériaux que le bois.

Ce taille-haie convient pour tailler des haies, des buissons et des broussailles.

La machine doit exclusivement être employée conformément à son affectation. Chaque utilisation allant au-delà de cette affectation est considérée comme non conforme. Pour les dommages en résultant ou les blessures de tout genre, le producteur décline toute responsabilité et l'opérateur/l'exploitant est responsable.

**Danger !** En raison des risques pour l'intégrité corporelle de l'utilisateur, la débroussailleuse à essence ne peut pas être utilisée pour les travaux suivants : pour nettoyer les trottoirs et comme broyeur pour réduire en petits morceaux des petites branches d'arbres ou de haies. De plus, la débroussailleuse ne doit pas être utilisée pour aplanir des irrégularités du sol, comme par ex. les taupinières. Pour des raisons de sécurité, la débroussailleuse à essence ne doit pas être utilisée comme groupe d'entraînement pour d'autres outils ou jeux d'outils de toute sorte.

Veillez au fait que nos appareils, conformément à leur affectation, n'ont pas été construits, pour être utilisés dans un environnement professionnel, industriel ou artisanal. Nous déclinons toute responsabilité si l'appareil est utilisé professionnellement, artisanalement ou dans des sociétés industrielles, tout comme pour toute activité équivalente.

### 4. Données techniques

#### Unité du moteur :

Type de moteur ... Moteur 2 temps, refroidi par air, ..... cylindre chromé  
 Puissance du moteur (max.) ..... 1,5 KW / (2 CH)  
 Cylindrée ..... 51,7 cm<sup>3</sup>  
 Vitesse de rotation  
 à vide moteur ..... 3000 +- 300 tr/min  
 Vitesse de rotation max. moteur ..... 9600 tr/min  
 Allumage ..... Électronique  
 Entraînement ..... Accouplement centrifuge  
 Poids (réservoir vide sans accessoires) ..... 4 kg  
 Contenance du réservoir ..... 900 cm<sup>3</sup> (0,9 l)  
 Clé à bougie ..... L8RTC

#### Débroussailleuse :

Poids (réservoir vide) ..... 6,8 kg  
 Vitesse de rotation max. débroussailleuse .. 7200 tr/min  
 Moteur vitesse de rotation ..... 9600 tr/min  
 Cercle de coupe de la lame Ø ..... 255 mm  
 Type de lames : ..... Réf. iSC : 34.052.30

#### Coupe-herbe :

Poids (réservoir vide) ..... 6,8 kg  
 Vitesse de rotation max. coupe-herbe 7000 tr/min  
 Moteur vitesse de rotation ..... 9300 tr/min  
 Cercle de coupe Ø ..... 420 mm  
 Diamètre du fil ..... 2,4 mm  
 Type de bobines de fil : ..... Réf. iSC : 34.050.86

#### Taille-haie :

Poids (réservoir vide) ..... 8,34 kg  
 Moteur vitesse de rotation ..... 9600 tr/min  
 Coupes par minute ..... 1527  
 Longueur de coupe ..... 395 mm  
 Longueur de la lame ..... 430 mm  
 Écartement des dents ..... 31 mm  
 Épaisseur de coupe max. ..... 25 mm

**Perche-élagueuse :**

Poids (réservoir vide) .....	7,85 kg
Moteur vitesse de rotation .....	9600 tr/min
Longueur de coupe.....	255 mm
Vitesse de coupe max. ....	21,3 m/s
Contenance du réservoir d'huile .....	150 cm <sup>3</sup> (150 ml)
Chaîne .....	Oregon 91P040X
Lame.....	Oregon 100SDEA318

**Danger !****Bruit et vibration**

Niveau de pression acoustique L <sub>pA</sub> .....	97 dB(A)
Imprécision K <sub>pA</sub> .....	3 dB
Niveau de puissance acoustique L <sub>WA</sub> .....	113,9 dB(A)
Imprécision K <sub>WA</sub> .....	3 dB

**Portez une protection acoustique.**

L'exposition au bruit peut entraîner la perte de l'ouïe.

**Fonctionnement**

Valeur d'émission de vibration a<sub>h</sub> = 6,0 m/s<sup>2</sup>  
Insécurité K = 1,5 m/s<sup>2</sup>

**Limitez le niveau sonore et les vibrations à un minimum !**

- Utilisez exclusivement des appareils en excellent état.
- Entretenez et nettoyez l'appareil régulièrement.
- Adaptez votre façon de travailler à l'appareil.
- Ne surchargez pas l'appareil.
- Faites contrôler l'appareil le cas échéant.
- Mettez l'appareil hors circuit lorsque vous ne l'utilisez pas.
- Portez des gants.

**5. Montage****5.1 Généralités****5.1.1 Montage de la poignée de guidage (fig. 3)**

Montez la poignée de guidage (pos. 3a) comme indiqué sur la figure 3. Ne serrez les vis à fond qu'après avoir réglé la position de travail optimale à l'aide de la ceinture de port. La poignée de guidage devrait être orientée comme illustré sur la figure 1. Le démontage s'effectue dans le sens inverse.

**5.1.2 Montage du guidon (fig. 4a – 4b)**

Tirez le levier de blocage (A) et poussez avec précaution le guidon (fig. 4b/pos. 2a) dans la pièce de raccordement de l'unité du moteur. Veillez ce faisant à ce que les arbres d'entraînement à l'intérieur du guidon glissent les uns dans les autres (le cas échéant, tournez légèrement la tête de bobine par exemple). Le nez du levier de blocage (A) doit s'enclencher dans le trou (B). Serrez à présent la vis de la poignée (21), comme sur la figure 4c.

**5.2 Coupe-herbe/Débroussailluse****5.2.1 Montage du capot de protection de la lame (fig. 5a-5b)**

Attention : Lorsque vous travaillez avec la lame, le capot de protection (pos. 15) doit être monté. Le montage du capot de protection de la lame se fait comme montré sur les figures 5a-5b. Veillez ce faisant à ce que le nez C soit enfiché dans le trou D du guidon (pos. 2a) Vissez ensuite les deux vis à six pans creux avec la clé à six pans (pos. 30).

**5.2.2 Montage/Remplacement de la lame**

Le montage de la lame est illustré sur les figures 6a-6g. Le démontage s'effectue dans l'ordre inverse.

- Attention ! La lame dispose d'arêtes acérées. C'est pourquoi, utilisez des gants de protection lorsque vous manipulez la lame.
- Enfichez le disque entraîneur (22) sur l'arbre cannelé (fig. 6b)
- Bloquez la lame (18) sur le disque entraîneur (fig. 6c)
- Enfichez la plaque de compression (23) sur le filetage de l'arbre cannelé (fig. 6d)
- Montez le recouvrement de la plaque de compression (24) (fig. 6e)
- Cherchez le perçage du disque entraîneur, faites-le correspondre à l'encoche qui se trouve dessous et bloquez-le à l'aide de la clé à six pans (29) fournie pour ensuite serrer l'écrou (25) (fig. 6f/6g). Remarque : filet à gauche
- Démontez la protection de lame (pos. 18a) avant le travail.

### 5.2.3 Montage du capot de protection du fil de coupe sur le capot de protection de la lame

Attention : Lorsque vous travaillez avec le fil de coupe, installez également le capot de protection du fil de coupe (fig. 7a/pos. 14).

Le montage du capot de protection du fil de coupe se fait comme représenté sur les figures 7a-7b. Une lame (fig. 7a/pos. E) pour la régulation automatique de la longueur du fil se trouve sur le côté inférieur du capot de protection. Celle-ci est recouverte d'une protection (fig. 7a/pos. F). Retirez cette protection avant de travailler et remettez-la après avoir travaillé.

### 5.2.4 Montage/Remplacement de la bobine de fil

Le montage de la bobine de fil est visible sur la figure 7c-7d. Le démontage s'effectue dans le sens inverse.

Cherchez le perçage du disque entraîneur, faites-le correspondre à l'encoche qui se trouve dessous et bloquez-le à l'aide de la clé à six pans (29) fournie pour ensuite visser la bobine de fil sur le filet. **Remarque** : filet à gauche

### 5.2.5 Réglage de la hauteur de coupe

- Positionnez la ceinture de port comme illustré sur les figures 8a-8c.
- Accrochez l'appareil à la ceinture de port (fig. 8d).
- Réglez la position de travail et la position de coupe optimales à l'aide des différents réglages de la ceinture de port (fig. 8e).
- Afin de vérifier si la longueur de ceinture de port convient, faites ensuite quelques mouvements de balancier sans allumer le moteur (fig. 10a).

La ceinture de port est dotée d'un mécanisme d'ouverture rapide. Si vous devez déposer rapidement l'appareil, tirez sur le morceau de ceinture rouge (fig. 8f).

**Avvertissement** : Utilisez toujours la ceinture de port lorsque vous travaillez avec l'appareil. Mettez la ceinture dès que vous avez démarré le moteur et qu'il marche à vide. Éteignez le moteur avant d'enlever la ceinture de port.

## 5.3 Perche-élagueuse

### Attention !

Ne démarrez la tronçonneuse que lorsque celle-ci est correctement montée et que la tension de la chaîne est réglée. Portez toujours des gants de protection lorsque vous procédez à des travaux sur la tronçonneuse afin d'éviter des blessures.

### Remarque !

En fonction de la hauteur de travail souhaitée, la pièce intermédiaire (pos. 2d) peut être montée entre l'unité du moteur (pos. 2) et le guidon (2b), comme décrit au point 5.1.2.

### 5.3.1 Montage de la lame et de la chaîne de tronçonneuse (fig. 9a-9f)

Outil nécessaire : Clé à fourche (pos. 31) Retirez le recouvrement de la roue de la chaîne (fig. 9c/pos. K) en desserrant la vis de fixation (pos. J). La chaîne de tronçonneuse (pos. 28) se place, comme indiqué, dans la rainure faisant le tour de la lame (pos. 19). Veillez au sens des dents de la chaîne (fig. 9b). Faites passer la chaîne de tronçonneuse autour de la roue de la chaîne (pos. I). Veillez ce faisant à ce que les dents de la chaîne de tronçonneuse s'accrochent bien dans la roue de la chaîne. Placez la lame dans le logement de l'engrenage, comme indiqué sur la figure 9b. La lame doit être insérée dans le boulon de serrage de la chaîne (Pos. H). Montez le recouvrement de la roue de la chaîne.

**Attention !** Ne vissez la vis de fixation définitivement à fond qu'après avoir réglé la tension de la chaîne (voir point 5.3.2).

### 5.3.2 Tension de la chaîne de tronçonneuse (fig. 9d-9f)

**Attention !** Retirez toujours la cosse de bougie d'allumage avant toute vérification ou travaux de réglage. Desserrez de quelques tours la vis de fixation (pos. J) pour le recouvrement de la roue de chaîne (fig. 9c). Réglez la tension de la chaîne à l'aide de la vis de serrage de la chaîne (fig. 9e/pos. L). Lorsque vous tournez à droite, vous augmentez la tension de la chaîne, lorsque vous tournez à gauche, vous diminuez la tension de la chaîne. La chaîne de tronçonneuse est bien tendue lorsqu'on peut la soulever d'env. 2 mm au milieu de la lame (fig. 9d). Serrez la vis de fixation pour le recouvrement de la roue de la chaîne (fig. 9f).

**Attention !** Tous les maillons de la chaîne doivent reposer correctement dans la rainure de

guidage de la lame.

#### Remarques relatives au réglage de la tension de la chaîne :

La chaîne de tronçonneuse doit être tendue correctement afin de garantir un bon fonctionnement. La tension de la chaîne est optimale lorsqu'on peut la soulever d'env. 2 mm au milieu de la lame. Comme la chaîne de tronçonneuse chauffe pendant qu'elle fonctionne et que sa longueur change en conséquence, vérifiez la tension de la chaîne au plus tard toutes les 10 min et ajustez-la au besoin. Cela est surtout valable pour les nouvelles chaînes de tronçonneuse. Détendez la chaîne de tronçonneuse une fois le travail terminé car elle se raccourcit quand elle refroidit. Ainsi vous évitez que la chaîne de tronçonneuse ne s'abîme.

#### 5.4 Taille-haie

##### Remarque !

Le taille-haie est prêt à l'emploi après le montage du guidon (pos. 2c) (voir point 5.1). En fonction de la hauteur de travail souhaitée, la pièce intermédiaire (pos. 2d) peut être montée entre l'unité du moteur (pos. 2) et le guidon (2c), comme décrit au point 5.1.2.

## 6. Avant la mise en service

### 6.1 Généralités

Vérifiez l'appareil avant chaque mise en service :

- Étanchéité du système de carburant.
- État impeccable et dispositifs de protection et de coupe au complet.
- Bonne fixation de toutes les vis.
- Souplesse de toutes les pièces mobiles.

#### 6.1.1 Carburant et huile

Carburants recommandés

Utilisez uniquement un mélange à base d'essence sans plomb et d'une huile moteur 2 temps. Mélangez le carburant en respectant le tableau des mélanges de carburant.

**Remarque :** N'utilisez pas de mélange de carburant qui a été stocké plus longtemps que 90 jours.

**Remarque :** N'utilisez pas d'huile moteur 2 temps qui recommande un rapport de mélange de 100 : 1. En cas de dommages sur le moteur en raison d'un graissage insuffisant, la garantie moteur du

fabricant n'est plus valable.

**Avertissement :** Utilisez pour le transport et le stockage de carburant uniquement des réservoirs prévus et autorisés pour cela.

Versez respectivement la bonne quantité d'essence et d'huile moteur 2 temps dans le flacon de mélange joint à la livraison (voir graduation imprimée). Secouez ensuite bien le récipient.

#### 6.1.2 Tableau des mélanges de carburant

Procédure de mélange : 40 parts d'essence pour 1 part d'huile

Essence (E10)	Huile 2 temps
1 litre	25 ml
5 litres	125 ml

### 6.2 Perche-élagueuse

#### Graissage de la chaîne de tronçonneuse

**Attention !** N'utilisez jamais la chaîne sans huile pour chaîne de tronçonneuse ! L'utilisation de la tronçonneuse sans huile pour chaîne de tronçonneuse ou avec un niveau d'huile en dessous de la marque minimum entraîne l'endommagement de la tronçonneuse !

**Attention !** Respectez les conditions de température :

Des températures ambiantes différentes exigent des graisses d'une viscosité très différente. Lorsque les températures sont basses, vous avez besoin d'huiles fluides (viscosité basse) afin d'obtenir une couche de graisse suffisante. Mais si vous continuez à utiliser cette huile en été, celle-ci risque de continuer à se liquéfier ne serait-ce qu'en raison des températures élevées. Et le film de graisse risque ainsi de se déchirer, la chaîne peut surchauffer et s'endommager. De plus, l'huile brûle et entraîne une pollution de l'environnement inutile.

#### Remplissage du réservoir d'huile (fig. 9e) :

Posez la tronçonneuse sur une surface plane. Nettoyez la surface autour du bouchon du réservoir d'huile (pos. M) et ouvrez-le ensuite. Remplissez le réservoir (pos. M) d'huile pour chaîne de tronçonneuse. Veillez ce faisant à ce qu'aucune impureté ne pénètre dans le réservoir afin que la buse d'huile ne se bouche pas. Fermez le bouchon du réservoir d'huile.

## 7. Fonctionnement

Veillez respecter les directives légales relatives à l'ordonnance de la protection contre le bruit. Elles peuvent différer d'un endroit à l'autre. Avant la mise en service, retirez les capots de protection de la lame. Entraînez-vous à toutes les techniques de travail à moteur éteint avant d'utiliser l'appareil.

### 7.1 Démarrage à froid

Remplissez le réservoir de la quantité correcte de mélange essence/huile. Voir également Carburant et huile.

1. Placez l'appareil sur une surface dure et plane.
2. Appuyez 10x sur la pompe à carburant (Primer) (fig. 1/pos. 7).
3. Positionnez l'interrupteur marche/arrêt sur « I » (fig. 1/pos. 9).
4. Mettez le levier étrangleur (fig. 1/pos. 5) sur «  $\Phi$  ».
5. Tenez fermement l'appareil et tirez le cordon de démarrage (fig. 1/pos. 4) jusqu'à la première résistance. Maintenant, tirez sur la poignée de démarrage 2x d'un coup sec.
6. Mettez le levier étrangleur (fig. 1/pos. 5) sur «  $\Phi$  ».
7. Tenez fermement l'appareil et tirez le cordon de démarrage (fig. 1/pos. 4) jusqu'à la première résistance. Maintenant, tirez sur la poignée de démarrage 4x d'un coup sec. L'appareil devrait démarrer.

**Remarque :** Ne laissez pas le cordon de démarrage revenir trop rapidement. Ceci peut entraîner des dommages.

Lorsque le moteur est démarré, laissez chauffer l'appareil pendant env. 10 s.

**Avertissement :** L'outil de coupe commence à tourner lorsque le moteur est démarré.

8. Si le moteur ne démarre pas, recommencez les étapes 4-8.

Observations : Si le moteur ne démarre toujours pas au bout de plusieurs essais, veuillez lire le paragraphe « Élimination des erreurs ».

Observations : Tirez toujours sur la poignée de démarrage de façon rectiligne. Si vous la tirez en lui faisant faire un angle, une friction aura lieu au niveau de l'œillet. Ce frottement écorche le cordon qui s'use plus vite. Maintenez toujours la poignée de démarrage lorsque la corde retourne à sa place.

Ne laissez jamais la corde revenir rapidement de son état tiré.

### 7.2 Démarrage à chaud

(L'appareil a été arrêté pendant moins de 15-20 min)

1. Placez l'appareil sur une surface dure et plane.
2. Mettez l'interrupteur marche/arrêt sur « I ».
3. Tenez fermement l'appareil et tirez le cordon de démarrage jusqu'à la première résistance. Maintenant, tirez le cordon de démarrage d'un coup sec. L'appareil doit démarrer au bout de 1 à 2 essais. Si la machine ne démarre toujours pas au bout de 6 essais, recommencez les étapes 1 à 7 avec un démarrage à froid.

### 7.3 Mettre le moteur hors circuit

#### Procédure d'arrêt d'urgence :

Si nécessaire, arrêtez immédiatement la machine, placez pour cela l'interrupteur marche/arrêt sur « stop » ou « 0 ».

#### Procédure normale :

Lâchez l'accélérateur et attendez que le moteur soit passé à la vitesse de rotation à vide. Mettez ensuite l'interrupteur marche/arrêt sur « stop » ou « 0 ».

### 7.4 Consignes de travail

Entraînez-vous à toutes les techniques de travail à moteur éteint avant d'utiliser l'appareil. Lorsque le moteur est en marche et que l'accélérateur (pos. 11) n'est pas actionné, le moteur tourne à la vitesse de rotation à vide et l'outil de coupe ne bouge pas. L'outil de coupe ne se met en mouvement qu'après l'actionnement de l'accélérateur

## 8. Travailler avec l'appareil multifonctions à essence

### 8.1 Travailler avec la débroussailleuse à essence

#### Allongement du fil de coupe

**Avertissement !** N'utilisez pas de fil métallique ou de fil métallique recouvert de plastique de quelque sorte que ce soit dans la bobine de fil. Cela peut entraîner de graves blessures chez l'utilisateur.

Pour allonger le fil de coupe, laissez tourner le moteur à plein régime et tapotez la bobine de fil sur le sol. Le fil est automatiquement rallongé.

La lame du capot protecteur raccourcit le fil à la longueur adéquate (fig. 10b).

**Remarque :** Retirez régulièrement tous les résidus de gazon et de mauvaises herbes afin d'éviter une surchauffe du tube du manche. Les résidus de gazon, d'herbe, de mauvaises herbes se coincent sous le capot protecteur (fig. 10c), cela empêche le refroidissement suffisant du tube du manche. Retirez les résidus avec précaution à l'aide d'un tournevis ou similaire.

#### Différents types de coupe

Si l'appareil est correctement monté, il coupe les mauvaises herbes et l'herbe haute à des endroits difficilement accessibles, comme par exemple le long de grillages, de murs et de fondations ainsi qu'autour des arbres. On peut également l'utiliser pour des travaux de tonte à ras afin de raser de la végétation pour préparer au mieux l'installation d'un jardin ou pour nettoyer un endroit précis.

**Observations :** Même dans le cas d'une utilisation soignée, la coupe le long de fondations, de pierres ou de murs de béton, etc. entraîne une usure du fil supérieure à l'usure normale.

#### Couper/Tondre

Déplacez le coupe-herbe en faisant des mouvements oscillants d'un côté à l'autre. Positionnez toujours la bobine de fil parallèlement au sol. Vérifiez le terrain et déterminez la hauteur de coupe souhaitée. Placez et maintenez la bobine de fil à la hauteur souhaitée, afin d'obtenir une coupe régulière (fig. 10d).

#### Couper à basse hauteur

Positionnez le coupe-herbe en le penchant légèrement juste devant vous afin que la partie inférieure de la bobine de fil se trouve au-dessus du sol et que le fil coupe au bon endroit. Coupez toujours en vous éloignant de là où vous vous tenez. Ne tirez jamais le coupe-herbe vers vous.

#### Couper le long de grillages/fondations

Approchez-vous lentement des clôtures en grillage, des palissades en bois, des murs en pierre et des fondations lors de la coupe afin de couper à ras sans que toutefois le fil puisse heurter l'obstacle. Si le fil entre en contact par ex. avec des pierres, des murs en pierre ou des fondations, il s'use ou s'effiloche. Si le fil tape contre le grillage d'une clôture, il se casse.

#### Couper l'herbe autour d'arbres

Si vous coupez l'herbe autour de tronc d'arbres, approchez-vous lentement afin que le fil ne touche pas l'écorce. Faites le tour de l'arbre et ce faisant coupez de gauche à droite. Approchez-vous de l'herbe ou des mauvaises herbes avec la pointe du fil et faites basculer la bobine de fil légèrement vers l'avant.

**Avertissement :** Soyez extrêmement prudent lors des travaux de tonte. Maintenez une distance de 30 mètres entre vous et d'autres personnes ou animaux lors de tels travaux.

#### Tondre

Quand vous tondez à ras, il s'agit de tondre toute la végétation jusqu'au sol. Pour cela, penchez la bobine de fil de 30 degrés vers la droite. Placez la poignée dans la position souhaitée. Faites attention au risque de blessure accru de l'utilisateur, des spectateurs et des animaux ainsi qu'au risque de détérioration de matériel par des objets projetés (par ex. pierres) (fig. 10e).

**Avertissement :** Ne retirez pas d'objets du trottoir etc. avec l'appareil !

L'appareil est un outil puissant et les petits cailloux ou autres objets peuvent être projetés à 15 mètres et plus et provoquer des blessures ou des détériorations sur les voitures, les maisons et les fenêtres.

#### Scier

L'appareil n'est pas conçu pour scier.

#### Blocage

Si la lame de coupe se bloque à cause d'une végétation trop dense, mettez immédiatement le moteur hors circuit. Enlevez l'herbe et la broussaille de l'appareil avant de le remettre en service.

#### Éviter un recul

Lorsque la lame de coupe rencontre des obstacles (tronc d'arbre, nœud, souche, pierre ou autres) pendant le travail, cela entraîne un risque de recul. L'appareil recule ce faisant brusquement dans le sens contraire du sens de rotation de l'outil. Cela peut faire perdre le contrôle de l'appareil. N'utilisez pas la lame à proximité de clôtures, de poteaux métalliques, de bornes ou de fondations.

Pour la coupe de tiges épaisses, positionnez celles-ci comme illustré sur la fig. 10f afin d'éviter des reculs.

## 8.2 Travailler avec la perche-élagueuse

### Préparation

Vérifiez avant chaque utilisation les points suivants, afin de travailler en toute sécurité :

### État de la tronçonneuse

Vérifiez, avant de commencer les travaux, si le carter, la chaîne de tronçonneuse et la lame de la tronçonneuse ne sont pas endommagés. N'utilisez jamais un appareil clairement endommagé.

### Réservoir d'huile

Niveau du réservoir d'huile. Vérifiez aussi pendant le travail s'il y a toujours assez d'huile. N'utilisez jamais la tronçonneuse lorsqu'il n'y a plus d'huile ou que le niveau d'huile est descendu en dessous de la marque minimum, ceci afin d'éviter un endommagement de la tronçonneuse. Un remplissage suffit pour 10 minutes en moyenne, en fonction des pauses et de la sollicitation.

### Chaîne de tronçonneuse

Tension de la chaîne de tronçonneuse, état des lames. Plus la chaîne de tronçonneuse est aiguisée, plus elle est facile à utiliser et à contrôler. La même chose est valable pour la tension de la chaîne. Contrôlez également la tension de la chaîne au plus tard toutes les 10 minutes pendant le travail afin d'augmenter votre sécurité ! Les nouvelles chaînes de tronçonneuse tendent tout particulièrement à se distendre.

### Vêtements de protection

Portez obligatoirement les vêtements de protection moulants adéquats comme des pantalons de protection pour la coupe, des gants de protection et des chaussures de sécurité.

### Protection de l'ouïe et lunettes de protection.

Portez un casque avec une protection de l'ouïe et du visage intégrée. Celui-ci protège des branches qui tombent et des retours de branches.

### Travailler en toute sécurité

Ne jamais se tenir sous la branche à scier.

Attention lors du sciage, aux branches sous tension et au bois qui éclate.

Risque de blessures éventuel dû aux branches qui tombent et aux morceaux de bois projetés !

Lorsque la machine est en fonctionnement, maintenez les personnes et les animaux hors de la zone de danger.

L'appareil n'est pas doté d'une protection contre les électrocutions en cas de contact avec des

lignes haute tension. Maintenez une distance minimum d'env. 10 m des lignes de courant.

Danger de mort par électrocution !

Sur une pente, se tenir toujours au-dessus ou à côté de la branche à scier.

Tenez l'appareil aussi près que possible du corps.

De cette manière, vous avez un meilleur équilibre.

### Techniques de sciage

- Lors des élagages, maintenez l'appareil à un angle maximal de 60° par rapport à l'horizontale, afin de ne pas être heurté par une branche qui tombe (fig. 11c).
- Sciez tout d'abord les branches basses de l'arbre.
- De cette manière, vous facilitez la chute des branches sciées.
- À la fin de la coupe, la tronçonneuse devient brutalement beaucoup plus lourde car la scie ne repose plus sur la branche. Il y a un risque de perdre le contrôle de la tronçonneuse.
- Retirez la tronçonneuse de la coupe uniquement avec la chaîne de tronçonneuse en marche. De cette manière, vous évitez que la tronçonneuse ne se coince.
- Ne sciez pas avec la pointe de la lame.
- Ne sciez pas au point de départ renflé des branches. Cela empêche l'arbre de cicatriser.

### Sciage de petites branches (fig. 11a) :

Positionnez la surface de butée de la scie sur la branche. Cela empêche les mouvements brusques de la chaîne au début de la coupe. Conduisez la scie avec une légère pression de haut en bas à travers la branche.

### Sciage de branches plus grosses et plus longues (fig. 11b) :

Pour les grosses branches, faites une coupe de décharge.

Sciez d'abord 1/3 du diamètre de la branche avec la partie supérieure de la lame de bas en haut (a). Sciez ensuite avec la partie inférieure de la lame de haut en bas pour rejoindre la première coupe (b).

Sciez les branches les plus longues en plusieurs parties afin d'avoir un contrôle sur le point de chute.

### Recul

On parle de recul lorsque la tronçonneuse en fonctionnement se relève et part en arrière brusquement. Cela arrive la plupart du temps lorsque la tronçonneuse touche la pièce à usiner avec la pointe de la lame ou qu'elle

se coince. Lors d'un recul, de grandes forces entrent immédiatement en jeu. Pour cette raison, la tronçonneuse réagit la plupart du temps de manière complètement incontrôlée. Les conséquences en sont souvent des blessures très graves chez le travailleur ou les personnes qui se trouvent autour. Le risque d'un recul est au plus fort lorsque vous placez la tronçonneuse au niveau de la pointe de la lame car c'est là que l'effet levier est le plus fort. Pour cette raison, placez la tronçonneuse toujours le plus platement possible.

#### Attention !

- Veillez toujours à une tension de chaîne correcte !
- Utilisez uniquement des tronçonneuses en parfait état !
- Travaillez toujours avec une chaîne de tronçonneuse aiguisée selon les normes !
- Ne sciez jamais avec le bord supérieur ou la pointe de la lame !
- Tenez la tronçonneuse toujours fermement des deux mains !

#### Sciage de bois sous tension

Le sciage de bois se trouvant sous tension demande une prudence particulière ! Le bois sous tension dont la tension se relâche sous l'effet du sciage, réagit de manière parfois complètement incontrôlée. Cela peut entraîner des blessures très graves voire mortelles. De tels travaux ne doivent être exécutés que par des spécialistes.

Quel que soit l'endommagement possible de l'appareil (par ex. branche tombée sur l'appareil, appareil renversé, ...), il faut vérifier s'il est possible de continuer à travailler sans problème. Si tel n'est pas le cas, adressez-vous au service client.

#### 8.3 Travailler avec le taille-haie

Ne faites pas tourner la machine pendant le démarrage ou lors de la coupe à une vitesse de rotation faible.

#### Réglez l'inclinaison de la lame de coupe (fig. 12a-12b)

**Attention !** Éteignez le moteur avant de procéder à des réglages.

Pour garantir une position de travail ergonomique, la lame de coupe peut être inclinée. Saisissez le levier de réglage (pos. 34) de la main gauche. Actionnez à l'aide de l'index tout d'abord le levier

N et ensuite avec le pouce le levier O. Placez la lame de coupe dans la position souhaitée. Lorsqu'on relâche les leviers N et O, la lame de coupe se bloque.

#### Coupe de feuillages denses :

Le mouvement, le plus efficace est un mouvement large et continu, ce faisant vous guidez les couteaux de l'unité de coupe directement au travers des branches. Une légère inclinaison de l'unité de coupe vers le bas, dans le sens du mouvement donne le meilleur résultat de coupe (fig. 13a).

Pour obtenir une hauteur de haie régulière, il est recommandé de tendre un fil comme repère le long de l'arête de la haie. Les branches qui dépassent seront coupées.

#### Coupe latérale d'une haie :

Les surfaces latérales d'une haie se coupent du bas vers le haut dans un mouvement d'arc. (fig. 13b)

**Attention :** Dépendant du type de construction de la machine, il peut arriver que lors de travaux prolongés sur les côtés de la haie, le moteur s'éteigne si le réservoir n'est pas complètement rempli.

## 9. Maintenance

Mettez toujours l'appareil hors circuit avant tout travail de maintenance et retirez la cosse de la bougie d'allumage.

### 9.1 Maintenance de l'unité du moteur

#### 9.1.1 Maintenance du filtre à air (fig. 14a-14c)

Les filtres à air encrassés réduisent la puissance motrice en raison d'une aménée d'air au carburateur trop réduite. Des contrôles réguliers sont par conséquent indispensables. Il faut contrôler le filtre à air (10) toutes les 25 heures de service et le nettoyer si nécessaire. Si l'air est très chargé de poussière, contrôlez plus souvent le filtre à air.

1. Enlevez le couvercle du filtre à air (fig. 14a)
2. Retirez le filtre à air (fig. 14b/14c).
3. Nettoyez le filtre à air en le tapotant ou en le soufflant.
4. Le montage s'effectue dans l'ordre inverse des étapes.

**Avvertissement :** Ne nettoyez jamais le filtre à air avec de l'essence ou avec des solvants



inflammables.

### 9.1.2 Maintenance de la bougie d'allumage (fig. 15a-15c)

Distance minimum de décharge = 0,6 mm. Vissez et serrez la bougie d'allumage avec 12 à 15 Nm. Contrôlez la bougie d'allumage pour la première fois au bout de 10 heures de service. Repérez les encrassements et nettoyez-les le cas échéant à l'aide d'une brosse à fils de cuivre. Effectuez ensuite une maintenance de la bougie d'allumage toutes les 50 heures de service.

1. Retirez le recouvrement de la cosse de bougie d'allumage (20) comme indiqué sur la figure 15a.
2. Débranchez la cosse de bougie d'allumage (16). (fig. 15b)
3. Retirez la bougie d'allumage (fig. 15c) à l'aide de la clé à bougie (27) fournie.
4. Le montage s'effectue dans l'ordre inverse des étapes.

### 9.1.3 Réglages du carburateur

**Avertissement !** Les réglages du carburateur doivent être uniquement effectués par un service après-vente autorisé.

Avant tous travaux sur le carburateur, démontez d'abord le recouvrement du filtre à air comme indiqué sur les figures 14a-14c.

#### Réglage du câble de transmission du carburateur :

Si, avec le temps, la vitesse maximale de l'appareil ne peut plus être atteinte et que toutes les autres causes possibles selon le paragraphe 12 Élimination des erreurs sont exclues, il peut être nécessaire de régler le câble de transmission du carburateur. Vérifiez pour ce faire tout d'abord si le carburateur s'ouvre complètement lorsque la poignée de l'accélérateur est enfoncée jusqu'au bout. C'est le cas lorsque le coulisseau du carburateur (fig. 16a) est entièrement ouvert alors que l'on appuie à fond sur l'accélérateur. La figure 16a montre le réglage correct. Si le coulisseau du carburateur n'est pas complètement ouvert, il est nécessaire de faire un ajustement.

Afin de régler le câble de transmission du carburateur, les étapes suivantes sont nécessaires :

- Desserrez le contre-écrou (fig. 16b/pos. C) de quelques tours.
- Dévissez la vis de réglage (fig. 16a/pos. D) jusqu'à ce que le coulisseau du carburateur soit complètement ouvert alors que

l'accélérateur est à fond, comme indiqué sur la figure 16a.

- Resserrez le contre-écrou.

### 9.1.4 Réglage du ralenti :

**Remarque !** Réglez le ralenti lorsque le moteur est chaud.

Le réglage du ralenti doit être uniquement effectué par un atelier spécialisé et autorisé pour cela. La vitesse de rotation de l'outil de coupe au démarrage doit être d'au moins 1,25 fois la vitesse du ralenti.

### 9.2 Maintenance du coupe-herbe/débroussailleuse

#### 9.2.1. Remplacement de la bobine de fil/du fil de coupe

1. Démontez la bobine de fil (13) comme décrit dans le paragraphe 5.2.4. Comprimez la bobine (fig. 17a) et enlevez la moitié du boîtier (fig. 17b).
2. Retirez la bobine de fil du boîtier de bobine de fil (fig. 17c).
3. Retirez les éventuels fils de coupe encore présents.
4. Regroupez le nouveau fil de coupe au milieu et accrochez la boucle qui s'est formée à l'encoche du porte-bobine. (fig. 17d)
5. Enroulez le fil sous tension dans le sens inverse des aiguilles d'une montre. Le diviseur de bobine sépare ce faisant les deux moitiés du fil de coupe. (fig. 17e)
6. Accrochez les derniers 15 cm des deux extrémités de fil dans les supports de fil opposés du porte-bobine. (fig. 17f)
7. Introduisez les deux extrémités de fil par les œillets métalliques dans le boîtier de bobine de fil (fig. 17c).
8. Enfoncez la bobine de fil dans le boîtier de la bobine de fil
9. Tirez brièvement et vigoureusement sur les deux extrémités de fil afin de les détacher du support de fil.
10. Recoupez les fils qui dépassent sur environ 13 cm. Cela réduit la sollicitation du moteur lors du démarrage et de la chauffe.
11. Remontez la bobine de fil (voir paragraphe 5.2.4). Si toute la bobine de fil est remplacée, ne considérez pas les points 3-6.

### 9.2.2 Affûtage de la lame du capot de protection

La lame du capot de protection peut s'émousser avec le temps. Si vous vous en rendez compte, desserrez les vis avec lesquelles la lame du capot est fixée au capot de protection. Bloquez la lame dans un étau. Affûtez la lame avec une lime plate et veillez à garder l'angle de l'arête de coupe. Limez dans une seule direction.

### 9.2.3 Graissage de l'engrenage

Remettez un peu de graisse pour engrenage toutes les 20 heures de service (env. 10 g) dans le graisseur (P) (fig. 7c).

## 9.3 Maintenance de la perche-élagueuse

### 9.3.1 Remplacement de la chaîne de tronçonneuse et de la lame

La lame doit être remplacée lorsque la rainure de guidage de la lame est usée. Pour cela procédez comme indiqué dans le chapitre « Montage de la lame et de la chaîne de tronçonneuse » !

### 9.3.2 Contrôle de la lubrification automatique de la chaîne

Vérifiez régulièrement la fonction de la lubrification automatique de la chaîne afin d'éviter une surchauffe et un endommagement en conséquence de la lame et de la chaîne de tronçonneuse. Pour ce faire, positionnez la pointe de la lame contre une surface lisse (planche, entame d'arbre) et faites fonctionner la tronçonneuse. Si pendant ce processus, il se forme une trace d'huile de plus en plus importante, cela signifie que la lubrification automatique de la chaîne fonctionne parfaitement. Si on ne voit pas nettement de traces, veuillez lire les remarques correspondantes dans le chapitre « Détection d'anomalies » ! Si ces remarques n'apportent pas non plus de solution, adressez-vous à notre service après-vente ou à un atelier pareillement qualifié.

**Attention !** Ce faisant, ne touchez pas la surface. Maintenez une distance de sécurité suffisante (env. 20 cm).

### 9.3.3 Affûtage de la chaîne de tronçonneuse

Un travail efficace avec la tronçonneuse est uniquement possible lorsque la chaîne de tronçonneuse est en bon état et aiguisée. De cette manière le risque d'un recul diminue également.

La chaîne de tronçonneuse peut être aiguisée chez tout spécialiste. N'essayez pas d'aiguiser vous-même la chaîne de tronçonneuse lorsque vous ne disposez pas d'un outil adéquat et de l'expérience nécessaire.

### 9.3.4 Graissage de l'engrenage

Rajoutez toutes les 20 heures de service un peu de graisse liquide pour engrenage (env. 10 g) sur le graisseur (fig. 9e/pos. P).

## 9.4 Maintenance du taille-haie

1. Les couteaux sont de grande qualité, en acier trempé et il n'est pas nécessaire de les affûter si on les utilise normalement. Si vous heurtez un fil, une pierre, du verre ou d'autres objets durs, cela peut provoquer une entaille dans la lame. Il n'est pas nécessaire d'éliminer l'entaille tant qu'elle n'altère pas le mouvement des couteaux. Si elle altère le mouvement, éteignez la machine et prenez une lime fine ou une pierre de ponçage fine pour éliminer l'entaille. Veillez à ce que la lame soit toujours bien huilée (fig. 18a).
2. Si vous faites tomber le taille-haie, vous devriez contrôler s'il n'a pas été endommagé. En cas d'endommagements, prenez contact avec un service client homologué.

### 9.4.1 Graissage de l'engrenage

Rajoutez toutes les 20 heures de service un peu de graisse liquide pour engrenage (env. 10 g) sur le graisseur (fig. 18b/pos. P).

## 10. Nettoyage, stockage, transport et commande de pièces de rechange

### 10.1 Nettoyage

- Nettoyez régulièrement le mécanisme de serrage en soufflant dessus avec de l'air comprimé ou en utilisant une brosse. N'utilisez pas d'outils pour nettoyer.
- Ne mettez pas de graisse sur les poignées, afin de toujours avoir une bonne prise en main.
- Nettoyez l'appareil au besoin avec un chiffon humide et, le cas échéant avec un nettoyant doux.
- Si la tronçonneuse n'est pas utilisée pendant une longue période, il faut enlever l'huile de chaîne du réservoir. Placez la chaîne de tronçonneuse et la lame brièvement dans un bain d'huile et enveloppez-les ensuite dans du papier huilé.

#### Attention !

Avant chaque nettoyage, retirez la cosse de bougie d'allumage. Ne plongez surtout pas l'appareil dans de l'eau ou autres liquides pour le nettoyer.

Conservez l'appareil dans un lieu sec et sûr et hors de portée des enfants.

### 10.2 Stockage

Attention : Ne rangez jamais l'appareil pendant une durée supérieure à 30 jours sans passer par les étapes suivantes.

#### Rangement de l'appareil

Si vous rangez l'appareil pendant une durée supérieure à 30 jours, il faut le préparer pour cela. Sinon, le reste de carburant se trouvant dans le carburateur s'évapore et laisse un fond ressemblant à du caoutchouc. Cela pourrait rendre le démarrage difficile et entraîner des coûts de réparation importants.

1. Retirez le bouchon du réservoir de carburant lentement afin de laisser s'échapper la pression contenue éventuellement dans le réservoir. Videz le réservoir avec précaution.
2. Démarrez le moteur et laissez le tourner jusqu'à ce que le moteur s'arrête, afin d'éliminer le carburant du carburateur.
3. Laissez refroidir le moteur (env. 5 minutes).

**Remarque :** Rangez l'appareil à un endroit sec et éloigné de sources d'incendie, par ex. poêle, chaudière à gaz, séchoir à gaz, etc.

#### Remise en service

1. Enlevez la bougie d'allumage (voir 9.1.2).
2. Nettoyez la bougie d'allumage et veillez à ce que les électrodes aient un écart correct sur la bougie d'allumage ; ou montez une nouvelle bougie d'allumage avec un écart d'électrodes correct.
3. Préparez l'appareil au fonctionnement.
4. Remplissez le réservoir avec le mélange essence/huile correct. Voir le paragraphe Carburant et huile.

### 10.3 Transport

Si vous voulez transporter l'appareil, videz le réservoir d'essence comme expliqué dans le chapitre 10. Nettoyez l'appareil des saletés grossières avec une brosse ou une balayette. Démontez la tige d'entraînement comme expliqué au point 5.1.2.

Avant le transport et avant le stockage, tous les dispositifs de protection (protection de lame pos. 18a, protection de lame pos. 32 et protection du taille-haie pos. 33) doivent être montés afin d'éviter les blessures.

### 10.4 Commande de pièces de rechange :

Pour les commandes de pièces de rechange, veuillez indiquer les références suivantes:

- Type de l'appareil
- No. d'article de l'appareil
- No. d'identification de l'appareil
- No. de pièce de rechange de la pièce requise

Vous trouverez les prix et informations actuelles à l'adresse [www.isc-gmbh.info](http://www.isc-gmbh.info)

## 11. Mise au rebut et recyclage

L'appareil se trouve dans un emballage permettant d'éviter les dommages dus au transport. Cet emballage est une matière première et peut donc être réutilisé ultérieurement ou être réintroduit dans le circuit des matières premières. L'appareil et ses accessoires sont en matériaux divers, comme par ex. des métaux et matières plastiques. Les appareils défectueux ne doivent pas être jetés dans les poubelles domestiques. Pour une mise au rebut conforme à la réglementation, l'appareil doit être déposé dans un centre de collecte approprié. Si vous ne connaissez pas de centre de collecte, veuillez vous renseigner auprès de l'administration de votre commune.



Uniquement pour les pays de l'Union Européenne

Ne jetez pas les outils électriques dans les ordures ménagères!

Selon la norme européenne 2012/19/CE relative aux appareils électriques et systèmes électroniques usés et selon son application dans le droit national, les outils électriques usés doivent être récoltés à part et apportés à un recyclage respectueux de l'environnement.

Possibilité de recyclage en alternative à la demande de renvoi :

Le propriétaire de l'appareil électrique est obligé, en guise d'alternative à un envoi en retour, à contribuer à un recyclage effectué dans les règles de l'art en cas de cessation de la propriété. L'ancien appareil peut être remis à un point de collecte dans ce but. Cet organisme devra l'éliminer dans le sens de la Loi sur le cycle des matières et les déchets. Ne sont pas concernés les accessoires et ressources fournies sans composants électroniques.

Toute réimpression ou autre reproduction de la documentation et des papiers joints aux produits, même sous forme d'extraits, est uniquement permise une fois l'accord explicite de l'ISC GmbH obtenu.

Sous réserve de modifications techniques

## 12. Plan de recherche des erreurs

Le tableau suivant indique des symptômes d'erreurs et décrit comment vous pouvez y remédier, s'il arrive que votre machine ne fonctionne pas. Si malgré cela, vous n'arrivez pas à localiser le problème et à l'éliminer, adressez-vous à votre service après-vente.

Dérangement	Cause probable	Élimination
L'appareil ne démarre pas.	<ul style="list-style-type: none"> <li>- Manière de procéder incorrecte pendant le démarrage.</li> <li>- Bougie d'allumage encrassée ou humide</li> <li>- Mauvaise régulation du carburateur</li> </ul>	<ul style="list-style-type: none"> <li>- Respectez les instructions de démarrage</li> <li>- Nettoyez la bougie d'allumage ou remplacez-la par une nouvelle.</li> <li>- Demandez au service après vente autorisé ou envoyez l'appareil à la société ISC-GmbH.</li> </ul>
L'appareil démarre mais n'atteint pas sa pleine puissance.	<ul style="list-style-type: none"> <li>- Mauvais réglage du levier étrangleur</li> <li>- Encrassement du filtre à air</li> <li>- Mauvaise régulation du carburateur</li> </ul>	<ul style="list-style-type: none"> <li>- Mettre le levier étrangleur sur « <math>\blacklozenge</math> ».</li> <li>- Nettoyez le filtre à air</li> <li>- Demandez conseil au service après vente autorisé ou envoyez l'appareil à la société ISC-GmbH.</li> </ul>
Le moteur ne fonctionne pas régulièrement	<ul style="list-style-type: none"> <li>- Écart incorrect entre les électrodes de la bougie d'allumage</li> <li>- Mauvaise régulation du carburateur</li> </ul>	<ul style="list-style-type: none"> <li>- Nettoyez la bougie d'allumage et réglez l'écart entre les électrodes ou montez une nouvelle bougie d'allumage.</li> <li>- Demandez au service après vente autorisé ou envoyez l'appareil à la société ISC-GmbH.</li> </ul>
Le moteur fume trop	<ul style="list-style-type: none"> <li>- Mauvais mélange de carburant</li> <li>- Mauvaise régulation du carburateur</li> </ul>	<ul style="list-style-type: none"> <li>- Utilisez un mélange correct de carburant (voir le tableau de mélange de carburant)</li> <li>- Demandez au service après vente autorisé ou envoyez l'appareil à la société ISC-GmbH.</li> </ul>
Chaîne de scie sèche	<ul style="list-style-type: none"> <li>- Pas d'huile dans le réservoir</li> <li>- Aération bouchée dans le bouchon du réservoir d'huile</li> <li>- Canal d'écoulement d'huile bouché</li> </ul>	<ul style="list-style-type: none"> <li>- Remplir d'huile</li> <li>- Nettoyer le bouchon du réservoir d'huile</li> <li>- Déboucher le canal d'écoulement d'huile</li> </ul>
Chaîne/Biellette chaude	<ul style="list-style-type: none"> <li>- Pas d'huile dans le réservoir</li> <li>- Aération bouchée dans le bouchon du réservoir d'huile</li> <li>- Canal d'écoulement d'huile bouché</li> <li>- Chaîne mousse</li> <li>- Chaîne trop tendue</li> </ul>	<ul style="list-style-type: none"> <li>- Remplir d'huile</li> <li>- Nettoyer le bouchon du réservoir d'huile</li> <li>- Déboucher le canal d'écoulement d'huile</li> <li>- Aiguiser la chaîne ou la changer</li> <li>- Vérifiez la tension de la chaîne</li> </ul>
La chaîne arrache, vibre ou ne scie pas correctement	<ul style="list-style-type: none"> <li>- Tension de chaîne trop détendue</li> <li>- Chaîne mousse</li> <li>- Chaîne usée</li> <li>- Les dents de la chaîne ne sont pas dans le bon sens</li> </ul>	<ul style="list-style-type: none"> <li>- Régler la tension de chaîne</li> <li>- Aiguiser la chaîne ou la changer</li> <li>- Changer la chaîne</li> <li>- Remonter la chaîne de scie avec les dents dans la bonne direction.</li> </ul>

## Informations service après-vente

Nous disposons dans tous les pays mentionnés dans le bon de garantie de partenaires de service après-vente compétents dont vous trouverez les coordonnées dans le bon de garantie. Ceux-ci se tiennent à votre disposition pour tout ce qui concerne le service après-vente comme les réparations, l'approvisionnement en pièces de rechange et d'usure ou l'achat de pièces de consommation.

Il faut tenir compte du fait que pour ce produit les pièces suivantes sont soumises à une usure liée à l'utilisation ou à une usure naturelle ou que les pièces suivantes sont nécessaires en tant que consommables.

Catégorie	Exemple
Pièces d'usure*	Bougie d'allumage, filtre à air, chaîne de tronçonneuse, lame de tronçonneuse, guidage de lame
Matériel de consommation/ pièces de consommation*	Lame, bobine de fil avec fil de coupe, huile pour tronçonneuse, couteau
Pièces manquantes	

\*Pas obligatoirement compris dans la livraison !

En cas de vices ou de défauts, nous vous prions d'enregistrer le cas du défaut sur internet à l'adresse [www.isc-gmbh.info](http://www.isc-gmbh.info). Veuillez donner une description précise du défaut et répondre dans tous les cas aux questions suivantes :

- est-ce que l'appareil a fonctionné une fois ou était-il défectueux dès le départ ?
- avez-vous remarqué quelque chose avant la panne (symptôme avant la panne) ?
- quel est le défaut de fonctionnement de l'appareil à votre avis (symptôme principal) ?  
Décrivez ce défaut de fonctionnement.

## Bon de garantie

Chère cliente, cher client,  
nos produits sont soumis à un contrôle de qualité très strict. Si toutefois, il arrivait que cet appareil ne fonctionne pas parfaitement, nous en sommes désolés et nous vous prions de vous adresser à notre service après-vente à l'adresse indiquée sur le bon de garantie. Nous nous tenons également volontiers à votre disposition par téléphone au numéro de service après-vente indiqué. La garantie est valable dans les conditions suivantes :

1. Ces conditions de garantie s'adressent uniquement à des consommateurs, c'est à dire à des personnes physiques qui ne souhaitent ni utiliser ce produit dans le cadre de leur activité industrielle ou artisanale, ni dans le cadre de toute autre activité indépendante. Les conditions de garantie réglementent les prestations de garantie supplémentaires que le fabricant mentionné ci-dessous promet aux acheteurs de ses appareils en supplément de la prestation de garantie légale. Vos droits légaux en matière de garantie restent inchangés. Notre prestation de garanti est gratuite pour vous.
2. La prestation de garantie s'étend exclusivement aux défauts résultant d'une erreur de fabrication ou de matériau d'un appareil neuf du fabricant mentionné ci-dessous et acheté par vos soins. La prestation de garantie se limite selon notre décision soit à la résolution de tels défauts sur l'appareil, soit à l'échange de l'appareil.

Veillez au fait que nos appareils, conformément au règlement, n'ont pas été conçus pour être utilisés dans un environnement professionnel, industriel ou artisanal. Il n'y a donc pas de contrat de garantie quand l'appareil a été utilisé professionnellement, artisanalement ou par des sociétés industrielles ou exposé à une sollicitation semblable pendant la durée de la garantie.

3. Sont exclus de notre garantie :
  - les dommages liés au non-respect des instructions de montage ou en raison d'une installation incorrecte, au non-respect du mode d'emploi (en raison par ex. du branchement de l'appareil sur la tension de réseau ou le type de courant incorrect), au non-respect des dispositions de maintenance et de sécurité ou résultant d'une exposition de l'appareil à des conditions environnementales anormales ou d'un manque d'entretien et de maintenance.
  - les dommages résultant d'une utilisation abusive ou non conforme (comme par ex. une surcharge de l'appareil ou une utilisation d'outils ou d'accessoires non autorisés), de la pénétration d'objets étrangers dans l'appareil (comme par ex. du sable, des pierres ou de la poussière), de l'utilisation de la force ou de la violence (comme par ex. les dommages liés aux chutes).
  - les dommages sur l'appareil ou des parties de l'appareil résultant de l'usure normale liée à l'utilisation de l'appareil ou de toute autre usure naturelle.
4. La durée de garantie est de 24 mois et débute à la date d'achat de l'appareil. Les droits à la garantie doivent être revendiqués avant l'expiration de la durée de garantie dans un délai de deux semaines après avoir constaté le défaut. La revendication de droits à la garantie après expiration de la durée de garantie est exclue. La réparation ou l'échange de l'appareil n'entraîne ni une extension de la durée de garantie ni le début d'une nouvelle durée de garantie pour cet appareil ou toute autre pièce de rechange installée sur l'appareil. Cela est valable également dans le cas d'une intervention du service après-vente à domicile.
5. Pour faire valoir vos droits à la garantie, veuillez enregistrer l'appareil défectueux à l'adresse suivante : [www.isc-gmbh.info](http://www.isc-gmbh.info). Veuillez garder à disposition la preuve d'achat ou tout autre justificatif de l'achat de votre nouvel appareil. Les appareils envoyés sans les justificatifs correspondants ou sans plaque signalétique sont exclus de la prestation de garantie en raison de l'impossibilité de les enregistrer. Si le défaut de l'appareil est inclut dans la garantie, vous recevrez sans délai un appareil réparé ou un nouvel appareil.

Bien entendu, nous réparons volontiers les défauts de votre appareil qui ne sont pas ou plus compris dans l'étendue de la garantie contre le remboursement des frais de réparation. Pour cela, veuillez envoyer l'appareil à notre adresse de service après-vente.

Pour les pièces d'usure, de consommation et manquantes, nous renvoyons aux restrictions de cette garantie conformément aux informations du service après-vente de ce mode d'emploi.

### **Pericolo!**

Nell'usare gli apparecchi si devono rispettare diverse avvertenze di sicurezza per evitare lesioni e danni. Quindi leggete attentamente queste istruzioni per l'uso/le avvertenze di sicurezza. Conservate bene le informazioni per averle a disposizione in qualsiasi momento. Se date l'apparecchio ad altre persone, consegnate queste istruzioni per l'uso/le avvertenze di sicurezza insieme all'apparecchio. Non ci assumiamo alcuna responsabilità per incidenti o danni causati dal mancato rispetto di queste istruzioni e delle avvertenze di sicurezza.

## **1. Avvertenze sulla sicurezza**

### **Pericolo!**

**Leggete tutte le avvertenze di sicurezza e le istruzioni.** Dimenticanze nel rispetto delle avvertenze di sicurezza e delle istruzioni possono causare scosse elettriche, incendi e/o gravi lesioni. **Conservate tutte le avvertenze e le istruzioni per eventuali necessità future.**

### **Dispositivi di sicurezza**

Se si lavora con l'apparecchio, la relativa calotta protettiva di plastica per la lama o il filo deve essere montata per evitare che oggetti vengano scagliati all'intorno. La lama incorporata nella calotta protettiva per filo da taglio taglia automaticamente il filo alla lunghezza ottimale.

### **Avvertenze di sicurezza**

- Leggete attentamente le istruzioni per l'uso. Informatevi bene sulle impostazioni e sul giusto uso dell'apparecchio.
- Non permettete mai di usare l'apparecchio ad altre persone che non conoscono le istruzioni per l'uso. L'età minima dell'utilizzatore può essere definita da norme locali.
- Non tagliate mai l'erba se nelle vicinanze ci sono delle persone, in particolare bambini, o animali.

#### **Avvertimento:**

Rispettate una distanza di sicurezza di 15 m. In caso di distanza inferiore spegnete subito l'apparecchio. Tenete presente che l'utilizzatore è responsabile degli incidenti con altre persone o con cose di loro proprietà.

- Attenzione: pericolo di avvelenamento, gas di scarico, i carburanti e lubrificanti sono velenosi, i gas di scarico non devono essere inalati.

- L'apparecchio a motore produce gas di scarico tossici non appena il motore entra in funzione. Non lavorate mai in ambienti chiusi o non sufficientemente areati.

### **Prima dell'uso**

- Mentre si taglia l'erba si devono portare sempre scarpe chiuse e pantaloni lunghi. Non tagliate l'erba a piedi scalzi o con sandali leggeri.
- Controllate il terreno sul quale viene impiegato l'apparecchio e togliete tutti gli oggetti che possono rimanere impigliati o venire scagliati all'intorno.
- Avvertimento: la benzina è altamente infiammabile:
  - Conservate la benzina solo negli appositi contenitori.
  - Riempite il serbatoio solo all'aperto e non fumate durante questa operazione.
  - La benzina va riempita prima di accendere il motore. Non aprite il tappo del serbatoio, né mettete benzina quando il motore è acceso o l'apparecchio è caldo.
  - Se la benzina è traboccata non provate assolutamente ad accendere il motore. Allontanate invece l'apparecchio dalla superficie sporca di benzina. Evitate qualsiasi tentativo di accendere il motore fino a che i vapori della benzina non si siano dileguati.
  - Per motivi di sicurezza il serbatoio della benzina e i tappi devono essere sostituiti se danneggiati.
- Sostituite i silenziatori danneggiati.
- Prima di ogni utilizzo bisogna sempre eseguire un controllo visivo per accertarsi che gli utensili da taglio, i bulloni di bloccaggio e tutta l'unità di taglio non siano consumati o danneggiati. Per evitare uno sbilanciamento gli utensili da taglio e i bulloni di bloccaggio consumati o danneggiati devono essere sostituiti solo in set.

### **Impiego (uso, conservazione, controllo)**

- Portate indumenti di lavoro aderenti che offrano protezione, come ad esempio pantaloni lunghi, scarpe da lavoro sicure, guanti da lavoro resistenti, un casco protettivo, una maschera di protezione per il viso o occhiali protettivi e ovatta per orecchie di buona qualità o altri mezzi di protezione dal rumore.
- Tenete l'apparecchio in un posto sicuro. Aprite lentamente il serbatoio della benzina per eliminare la pressione che potrebbe essersi formata nel tappo del serbatoio. Per prevenire



il rischio di incendio, allontanatevi almeno 3 metri dall'area di riempimento del serbatoio prima di avviare l'apparecchio.

- Spegnete l'apparecchio prima di deporlo per una pausa.
- Tenete sempre l'apparecchio saldamente con entrambe le mani. Durante questa operazione il pollice e le dita devono circondare le impugnature.
- Controllate che tutte le viti e tutti gli elementi di collegamento siano ben serrati. Non usate mai l'apparecchio se non è regolato in modo giusto o non è montato in modo completo e sicuro.
- Fate attenzione che le impugnature siano asciutte, pulite e non siano sporche di miscela di benzina.
- Muovete la bobina nell'altezza desiderata. Evitate di toccare con la bobina piccoli oggetti (per es. pietre).
- In caso di lavori di taglio in pendenza restate sempre sotto l'utensile da taglio. Non effettuate mai le operazioni di taglio e regolazione su colline o pendii lisci e scivolosi.
- Tenete tutte le parti del corpo e gli indumenti lontani dalla bobina se avviate o fate funzionare il motore. Prima di avviare il motore, accertatevi che la bobina non entri in contatto con ostacoli.
- Spegnete sempre il motore prima di iniziare a lavorare sull'utensile da taglio.
- Conservare l'apparecchio e gli accessori in luogo sicuro e al riparo da fiamme libere e da sorgenti di calore come radiatori a gas, asciugabiancheria, stufe a nafta o radiatori portatili, ecc.
- Durante la conservazione tenete la calotta protettiva, la bobina e il motore sempre privi di residui da taglio d'erba.
- L'utilizzo, la regolazione e la manutenzione dell'apparecchio devono essere eseguiti solo da adulti e da persone sufficientemente esperte.
- Se non siete pratici dell'impiego dell'apparecchio esercitatevi ad usarlo a motore spento.
- Prima di iniziare a lavorare controllate il terreno su cui intervenire, oggetti solidi come parti metalliche, bottiglie, pietre o simili possono venire scaraventati via e causare gravi lesioni all'utilizzatore nonché danneggiare in modo permanente l'apparecchio. Se toccate inavvertitamente un oggetto solido con l'apparecchio spegnete subito il motore e verificate che l'apparecchio non sia

eventualmente danneggiato. Non usate mai l'apparecchio se presenta danni o difetti.

- Regolate e tagliate sempre nell'intervallo di regime superiore. Non fate girare il motore all'inizio del taglio o durante la regolazione con un numero di giri basso.
- Non tenete mai la bobina oltre l'altezza delle ginocchia se l'apparecchio è in esercizio.
- Non usate l'apparecchio quando ci sono persone che stanno a guardare o animali nelle immediate vicinanze. Durante i lavori di taglio mantenete una distanza minima di 15 metri tra l'utilizzatore e altre persone o animali. In caso di lavori di taglio fino a terra tenete una distanza minima di 30 metri.

L'uso protratto nel tempo può provocare disturbi dell'irrorazione sanguigna (sindrome di Raynaud) a causa delle vibrazioni nelle mani dell'utilizzatore.

La sindrome di Raynaud è un disturbo dei vasi sanguigni, caratterizzato da attacchi che provocano costrizione dei piccoli vasi delle dita di mani e piedi. Le aree colpite non vengono più sufficientemente irrorate di sangue e appaiono estremamente pallide.

L'uso frequente di apparecchi vibranti può determinare lesioni al sistema nervoso nelle persone con problemi di irrorazione sanguigna (per es. fumatori, diabetici).

Se notate delle anomalie, interrompete immediatamente il lavoro e rivolgetevi a un medico.

Osservate le seguenti avvertenze per ridurre i rischi:

- In caso di basse temperature tenete coperto il corpo e in particolare le mani.
- Fate regolarmente delle pause e muovete le mani per favorire l'irrorazione sanguigna.
- Limitate al massimo le vibrazioni dell'apparecchio tramite una manutenzione regolare e assicurandovi che le sue parti siano ben fissate.

#### Ulteriori avvertenze

- Non utilizzate un carburante diverso da quello consigliato nelle istruzioni per l'uso. Attenetevi sempre alle indicazioni contenute al capitolo „Carburante e olio“ di queste istruzioni per l'uso. Non utilizzate mai benzina, che non sia miscelata correttamente con olio per motori a 2 tempi. Altrimenti c'è il pericolo di danni gravi al motore con la conseguenza che la garanzia del produttore decada.

- Non fumate durante il rifornimento dell'apparecchio o durante il suo azionamento.
- Non usate l'apparecchio senza lo scappamento.
- Non toccate lo scappamento, né con le mani né con il corpo. Tenete l'apparecchio in modo che il pollice e le dita circondino le impugnature.
- Non utilizzate l'apparecchio in una posizione scomoda, se non siete ben in equilibrio, con le braccia distese o con una mano sola. Tenete sempre l'apparecchio con tutte e due le mani, circondando le impugnature con il pollice e le dita.
- Tenete sempre la bobina sul terreno se l'apparecchio è in esercizio.
- Utilizzate l'apparecchio solo per lo scopo previsto come regolazione del prato e lavori di taglio.
- Non utilizzate l'apparecchio troppo a lungo. Fate delle pause ad intervalli regolari.
- Non utilizzate il decespugliatore in caso di stanchezza o malattia né sotto l'influsso di alcol o sostanze stupefacenti.
- Utilizzate l'apparecchio soltanto quando le rispettive calotte protettive sono installate e in buono stato.
- Qualsiasi modifica al prodotto può ridurre la sicurezza personale e fa decadere la garanzia del fornitore.
- Non utilizzate mai l'apparecchio nelle vicinanze di liquidi o gas facilmente infiammabili, né in ambienti chiusi né all'aperto. Ne potrebbero conseguire esplosioni e/o incendi.
- Non utilizzate altri utensili di taglio. Per la vostra sicurezza usate solo accessori ed apparecchi complementari riportati nelle istruzioni per l'uso, oppure consigliati o indicati dal produttore dell'apparecchio. L'uso di utensili di taglio e accessori diversi da quelli consigliati nelle istruzioni per l'uso può comportare il rischio di lesioni alla vostra persona.
- Portate scarpe chiuse con suola antiscivolo.
- Durante l'esercizio assicuratevi sempre di avere una posizione sicura, in particolare quando usate scale o piedistalli.

#### **Misure di sicurezza per l'utilizzo della lama**

- Seguite tutti gli avvertimenti e le istruzioni per il funzionamento e il montaggio della lama.
- La lama può venir scagliata via di colpo da altri oggetti quando non riesce a tagliarli/falciarli, causando anche lesioni alle braccia o gambe. Persone e animali nelle vicinanze

devono essere tenuti lontani dal luogo di lavoro per un raggio di almeno 15 metri. Se l'apparecchio dovesse incontrare un corpo estraneo, spegnete subito il motore e aspettate che la lama si sia fermata completamente. Controllate che la lama non abbia subito danni. Sostituite sempre la lama quando è piegata o rotta.

- La lama scaglia lontano gli oggetti con violenza. Ciò può causare accecamento o altre lesioni. Portate protezioni per gli occhi, il viso e le gambe. Prima di utilizzare la lama togliete sempre gli oggetti dall'area di lavoro.
- Prima di ogni impiego controllate accuratamente che l'apparecchio e i suoi componenti non siano danneggiati. Non utilizzate l'apparecchio se non sono stati installati correttamente tutti gli elementi della lama.
- La lama continua a ruotare dopo che avete lasciato la leva dell'acceleratore. Una lama che ruota per forza d'inerzia può provocare tagli a voi o a terzi. Prima di eseguire qualsiasi lavoro sulla lama, spegnete il motore e assicuratevi che la lama si sia fermata completamente.
- Zona di pericolo del diametro di 15 metri. Persone circostanti possono subire lesioni fisiche o accecamento. Mantenete sempre una distanza di 15 metri in tutte le direzioni fra voi e altre persone o animali.

#### **Avvertenze di sicurezza speciali per motoseghe**

- Mentre la motosega è in movimento tenete lontane tutte le parti del corpo. Prima di avviare la motosega assicuratevi che la catena non tocchi alcun oggetto. Mentre si lavora con la motosega un momento di disattenzione può far sì che gli indumenti o parti del corpo si impiglino nella catena.
- Non lavorate con la motosega stando su un albero, a meno non siate state istruiti in modo specifico. In caso di esercizio improprio della motosega su un albero sussiste pericolo di lesioni.
- Nel tagliare un ramo che si trova sotto tensione prevedete che ritorni in posizione. Se viene eliminata improvvisamente la tensione delle fibre del legno, il ramo tagliato può colpire l'utilizzatore e/o la motosega può sottrarsi al controllo.
- Tenete la motosega con la catena ferma e la guida rivolta all'indietro. In caso di trasporto o di conservazione della motosega mettete sempre la copertura di protezione. L'uso

accurato della motosega riduce la probabilità di un contatto accidentale con la catena in movimento.

- Seguite le istruzioni per lubrificazione, tensione della catena e il cambio di accessori. Una catena tesa o lubrificata male può rompersi o aumentare il rischio di contraccolpo.
- Tenete le impugnature asciutte, pulite e prive di olio e grasso. Le impugnature sporche di olio e di grasso sono scivolose e causano la perdita di controllo.
- Tagliate solo legno. Usate la motosega solo per lavori ai quale sia destinata - Per esempio: non usate la motosega per segare plastica, muratura o parti di alberi che non siano di legno. L'uso della motosega per lavori impropri può causare delle situazioni pericolose.
- Tenete la sega sempre con tutte e due le mani, in modo tale che il pollice e le dita circondino le impugnature della motosega. Portate il vostro corpo e le braccia in una posizione tale in cui siate in grado di resistere ai contraccolpi. Se vengono prese misure appropriate, l'utilizzatore è in grado di contrastare i contraccolpi. Non lasciate mai andare la motosega.
- Usate sempre le guide e le catene prescritte dal costruttore. L'uso di guide e catene sbagliate può causare la rottura della catena o un contraccolpo.
- Attenetevi alle istruzioni del costruttore per eseguire l'affilatura e la manutenzione della catena. Limitatori di profondità troppo bassi aumentano la probabilità di contraccolpi.
- Siate particolarmente prudenti quando tagliate pezzi di legno e piccoli alberi. I rami sottili possono impigliarsi nella catena della sega e colpirvi o farvi perdere l'equilibrio.
- Nell'eseguire lavori a livello del terreno, evitate di eseguire tagli in recinzioni metalliche o in oggetti e materiali ugualmente inadatti.
- Si raccomanda alle persone che utilizzano la motosega per la prima volta di farsi spiegare da una persona già esperta, effettuando delle esercitazioni pratiche (per es. segare un pezzo di legno su un cavalletto) come lavorare con la motosega e quali siano i dispositivi di protezione necessari.
- Tenete la vostra zona di lavoro libera da impedimenti e provvedete ad avere libertà di movimento sufficiente. Non lavorate in spazi limitati in cui si potreste avvicinarvi troppo alla motosega in movimento.
- Tenete in ordine la zona di lavoro, libera da residui di taglio e altri ostacoli sui quali pot-

reste inciampare.

- Accertatevi di essere bene in equilibrio. Utilizzate la motosega esclusivamente su superfici piane e antistrucciolo. Non lavorate mai su scale o su un fondo scivoloso, perché altrimenti potreste perdere l'equilibrio e di conseguenza il controllo della motosega.
- Prima di iniziare a potare i rami: accertatevi che non ci siano persone nel raggio di almeno 2,5 volte la lunghezza dei rami.
- Tenete conto delle condizioni atmosferiche durante la potatura. Non eseguite lavori di potatura in caso di vento forte o incostante. Non effettuate operazioni di potatura in caso di gelo o terreno ghiacciato e scivoloso. Non effettuate operazioni di potatura in caso di pioggia o cattiva visuale.
- Tenete presenti le norme locali.
- Quando prendete la motosega, tenete sempre la mano destra sull'impugnatura posteriore e la sinistra su quella anteriore. Tenere la motosega con le mani nella posizione scorretta aumenta il rischio di lesioni e deve perciò essere evitato.
- Indossate occhiali protettivi e cuffie antirumore. È consigliabile indossare anche abbigliamento di protezione per la testa, le mani, le gambe e i piedi. Un abbigliamento adatto riduce il pericolo di lesioni causate da oggetti estranei scagliati in giro o dal contatto accidentale con la catena della sega.
- Mantenete sempre una posizione sicura e utilizzate la motosega solo quando lavorate su superfici piane sicure e solide. Lavorare su superfici scivolose o insicure, come ad es. sulle scale, potrebbe causare la perdita dell'equilibrio o del controllo della motosega.
- Prevedete già in precedenza una via di fuga in caso di caduta di alberi o rami. Accertatevi che questa via di fuga sia priva di ostacoli che potrebbero impedire o rallentare la fuga. Tenete presente che l'erba o la corteccia appena tagliate sono scivolose.
- Accertatevi che ci sia qualcuno nelle vicinanze (ma a distanza di sicurezza) (in caso di incidente).
- Non permettete che la catena in movimento sulla punta della guida venga a contatto con qualsiasi oggetto.
- Iniziate a tagliare solo quando la catena ha raggiunto la piena velocità.
- Non tentate di riprendere un taglio precedente. Eseguite sempre un nuovo taglio.
- Fate attenzione a rami in movimento o altre forze che potrebbero porre fine ad un taglio o

- cadere sulla catena.
- Non cercate di tagliare un ramo il cui diametro superi la lunghezza di taglio dell'apparecchio.
- Le norme locali possono prescrivere l'età minima per gli utilizzatori.
- La distanza minima dell'apparecchio da una linea elettrica aerea deve essere sempre di almeno 10 m.

#### Cause e prevenzione dei contraccolpi:

Un contraccolpo può avvenire se la punta della barra di guida tocca un oggetto o quando il legno si piega e la catena della sega resta incastrata nel taglio.

In qualche caso, se la punta della barra di guida tocca un oggetto, può esserci una reazione diretta all'indietro, per cui la guida viene scagliata verso l'alto e in direzione dell'utilizzatore.

Il blocco della catena al bordo superiore della guida può scagliare velocemente la guida in direzione dell'utilizzatore.

Tutte queste reazioni possono però portarvi a perdere il controllo della sega e probabilmente provocare gravi lesioni. Non affidatevi esclusivamente ai dispositivi di sicurezza incorporati nella motosega. In quanto utilizzatori della motosega è opportuno prendere le misure adeguate per lavorare senza il pericolo di incidenti o lesioni.

Un contraccolpo è la conseguenza di un uso improprio o scorretto dell'apparecchio. Può essere evitato osservando le precauzioni adatte, come descritto di seguito.

- Tenete la sega sempre con tutte e due le mani, in modo tale che il pollice e le dita circondino le impugnature della motosega. Portate il vostro corpo e le braccia in una posizione tale in cui siate in grado di resistere ai contraccolpi. Se vengono prese misure appropriate, l'utilizzatore è in grado di contrastare i contraccolpi. Non lasciate mai andare la motosega.
- Evitate una posizione di lavoro insolita. In tal modo si evita di toccare inavvertitamente la punta di guida ed è possibile un migliore controllo della motosega in caso di imprevisti.
- Usate sempre le guide e le catene prescritte dal costruttore. L'uso di guide e catene non appropriate può comportare la rottura della catena e/o un contraccolpo.
- Attenetevi alle istruzioni del costruttore per eseguire l'affilatura e la manutenzione della catena. Limitatori di profondità troppo bassi

aumentano la probabilità di contraccolpi.

#### Avvertenze di sicurezza per tagliasiepi

- **Tenete lontane dalla lama di taglio tutte le parti del corpo. Non cercate di togliere il materiale tagliato o di tenere fermo il materiale da tagliare quando la lama è in funzione. Togliete il materiale tagliato che si è bloccato solo quando l'apparecchio è spento.** Un attimo di disattenzione durante l'uso del tagliasiepi può causare lesioni gravi.
- **Portate il tagliasiepi tenendolo per l'impugnatura con la lama ferma. In caso di trasporto o di conservazione del tagliasiepi mettete sempre la copertura di protezione.** L'uso accurato dell'apparecchio riduce il pericolo di lesioni causate dalla lama.
  - a) **QUESTO TAGLIASIEPI PUÒ PROVOCARE LESIONI ANCHE GRAVI!**  
Leggete attentamente le avvertenze per usare, predisporre, mantenere, avviare e fermare correttamente il tagliasiepi. Informatevi bene su tutti gli elementi di regolazione e sull'uso appropriato del tagliasiepi.
  - b) I bambini non devono mai utilizzare il tagliasiepi.
  - c) Attenzione alle linee elettriche aeree.
  - d) Si deve evitare l'utilizzo delle cesoie per siepi qualora vi siano persone, in particolare bambini, nelle vicinanze.
  - e) Accertatevi sempre che il tagliasiepi si trovi correttamente in una delle posizioni di lavoro prestabilite prima che venga avviato il motore.
  - f) Durante l'esercizio del tagliasiepi assicuratevi sempre di avere una posizione sicura, in particolare quando usate scale o piedistalli.
  - g) Accertatevi sempre che durante l'uso del tagliasiepi siano montati tutti i dispositivi di sicurezza e tutte le impugnature. Non tentate mai di utilizzare un tagliasiepi incompleto o con modifiche non consentite.
  - h) Esaminate sempre bene la zona di lavoro e prestate attenzione a eventuali pericoli che potreste non udire a causa del rumore del tagliasiepi.
  - i) **Indossate occhiali protettivi, cuffie antirumore e casco.**
  - j) Il motore deve essere spento prima di:
    - pulire o eliminare un blocco
    - controllare, eseguire la manutenzione o lavori sul tagliasiepi
    - lasciare incustodito il tagliasiepi.
- Prima di iniziare a tagliare la siepe controllate che in essa non si nascondano oggetti, come

- per es. recinzioni metalliche.
- Tenete il taglia siepi in modo corretto, per es. con tutte e due le mani se ci sono due impugnature.
- Se il dispositivo di taglio si blocca, per es. a causa di rami spessi, il taglia siepi deve essere spento immediatamente.
- Il taglia siepi deve essere regolarmente controllato a regola d'arte e sottoposto a manutenzione. Le lame danneggiate devono essere sostituite solo in coppia. In caso di danni dovuti a una caduta o a colpi, l'apparecchio deve essere assolutamente controllato da un tecnico specializzato.
- Non utilizzate l'apparecchio con un dispositivo di taglio danneggiato o eccessivamente consumato.
- Quando usate il taglia siepi, badate sempre che tutte le impugnature e tutti i dispositivi di protezione siano montati.

**Conservate con cura le avvertenze di sicurezza.**

#### **Spiegazione delle targhette di avvertenze sull'apparecchio (Fig. 19)**

1. Avvertimento!
2. Prima della messa in esercizio leggete le istruzioni per l'uso!
3. Indossate occhiali protettivi, casco e cuffie antirumore.
4. Portate scarpe chiuse!
5. Portate guanti protettivi!
6. Proteggete l'apparecchio da pioggia o umidità!
7. Fate attenzione a oggetti scagliati all'intorno.
8. Prima di eseguire operazioni di manutenzione fermate l'apparecchio e staccate il connettore della candela di accensione!
9. La distanza fra l'apparecchio e le altre persone deve essere di almeno 15m!
10. L'utensile continua a ruotare dopo avere spento il motore!
11. Attenzione, parti molto calde. Tenetevi a distanza.
12. Aggiungete un po' di grasso ogni 20 ore di esercizio (grasso fluido)!
13. Attenzione al contraccolpo!
14. Non utilizzate lame di sega.
15. Pericolo di morte a causa di scosse elettriche. La distanza dalle linee elettriche deve essere almeno di 10 m.
16. Numero di giri max. del mandrino: 9600 min<sup>-1</sup>  
Numero di giri max. permesso: 1720 min<sup>-1</sup>

## **2. Descrizione dell'apparecchio ed elementi forniti**

### **2.1 Descrizione dell'apparecchio (Fig. 1-13)**

1. Raccordo per manico di guida
2. Unità motore
- 2a. Manico di guida per tagliabordi/decespugliatore
- 2b. Manico di guida per sveltatoio
- 2c. Manico di guida per taglia siepi
- 2d. Pezzo intermedio
3. Impugnatura
- 3a. Impugnatura di guida
4. Fune dello starter
5. Levetta dell'aria
6. Serbatoio della benzina
7. Pompa del carburante „Arricchitore“
8. Copertura dell'involucro del filtro dell'aria
9. Interruttore ON/OFF
10. Filtro dell'aria
11. Leva dell'acceleratore
12. Blocco della leva dell'acceleratore
13. Bobina con filo da taglio
14. Calotta protettiva per filo da taglio
15. Calotta protettiva per lama
16. Connettore della candela di accensione
17. Tracolla
18. Lama
- 18a. Protezione della lama
19. Barra
20. Copertura del connettore della candela di accensione
21. Vite dell'impugnatura M6
22. Menabrida
23. Piastra di pressione
24. Copertura per piastra di pressione
25. Dado M10 (filetto sinistrorso)
26. Recipiente di miscela olio/benzina
27. Chiave per candela di accensione
28. Catena della sega
29. Chiave a brugola 4 mm
30. Chiave a brugola 5 mm
31. Chiave a bocca 8/10
32. Protezione della barra
33. Protezione del taglia siepi
34. Leva di regolazione
35. Chiave a brugola 3 mm

### **2.2 Elementi forniti**

Verificate che l'articolo sia completo sulla base degli elementi forniti descritti. In caso di parti mancanti, rivolgetevi al nostro Centro Servizio Assistenza o al punto vendita in cui avete acquistato l'apparecchio presentando un documento di ac-

quisto valido entro e non oltre i 5 giorni lavorativi dall'acquisto dell'articolo. Al riguardo fate attenzione alla Tabella Garanzia nelle informazioni sul Servizio Assistenza alla fine delle istruzioni.

- Aprite l'imballaggio e togliete con cautela l'apparecchio dalla confezione.
- Togliete il materiale d'imballaggio e anche i fermi di trasporto / imballo (se presenti).
- Controllate che siano presenti tutti gli elementi forniti.
- Verificate che l'apparecchio e gli accessori non presentino danni dovuti al trasporto.
- Se possibile, conservate l'imballaggio fino alla scadenza della garanzia.

#### **Pericolo!**

**L'apparecchio e il materiale d'imballaggio non sono giocattoli! I bambini non devono giocare con sacchetti di plastica, film e piccoli pezzi! Sussiste pericolo di ingerimento e soffocamento!**

- Unità motore
- Manico di guida per tagliabordi/decespugliatore
- Manico di guida per svettatoio
- Manico di guida per tagliaiepi
- Pezzo intermedio
- Impugnatura di guida
- Bobina con filo da taglio
- Calotta protettiva per filo da taglio
- Calotta protettiva per lama
- Tracolla
- Lama
- Protezione della lama
- Barra
- Menabrida
- Piastra di pressione
- Copertura per piastra di pressione
- Dado M10 (filetto sinistrorso)
- Recipiente di miscela olio/benzina
- Chiave per candela di accensione
- Catena della sega
- Chiave a brugola 3 mm
- Chiave a brugola 4 mm
- Chiave a brugola 5 mm
- Chiave a bocca 8/10
- Protezione della barra
- Occhiali protettivi
- Istruzioni per l'uso originali

### **3. Utilizzo proprio**

Il decespugliatore a lama (impiego della lama da taglio) è adatto per tagliare rametti, erbacce fibrose e pezzi di legno. Il decespugliatore a filo (impiego della bobina con filo da taglio) è adatto per tagliare erba di prati, superfici erbose ed erbacce meno fibrose. Il rispetto delle istruzioni per l'uso fornite dal produttore è necessario per un uso corretto dell'apparecchio. Ogni altro impiego che non sia espressamente consentito in queste istruzioni può causare dei danni all'apparecchio e rappresentare un serio pericolo per l'utilizzatore. Osservate assolutamente le limitazioni nelle avvertenze di sicurezza.

Lo svettatoio a scoppio è concepito per la potatura e il taglio di rami degli alberi. Non è adatto per estesi lavori di taglio, per abbattere alberi o per tagliare materiali diversi dal legno.

Questo tagliaiepi è adatto a tagliare siepi, cespugli ed arbusti.

L'apparecchio deve venire usato solamente per lo scopo a cui è destinato. Ogni altro tipo di uso che esuli da quello previsto non è un uso conforme. L'utilizzatore/l'operatore, e non il costruttore, è responsabile dei danni e delle lesioni di ogni tipo che ne risultino.

**Pericolo!** Visti i rischi per l'utilizzatore, il decespugliatore a scoppio non deve venire usato per i seguenti lavori: per la pulizia di vialetti e come trituratore per sminuzzare rami tagliati da alberi e arbusti. Il decespugliatore a scoppio non deve inoltre venire usato per livellare irregolarità del suolo, come per es. i mucchi di terra sollevati dalle talpe. Per motivi di sicurezza, il decespugliatore a scoppio non deve venire usato come gruppo motore per altri utensili o set di utensili di qualsiasi tipo.

Tenete presente che i nostri apparecchi non sono stati costruiti per l'impiego professionale, artigianale o industriale. Non ci assumiamo alcuna garanzia quando l'apparecchio viene usato in imprese commerciali, artigianali o industriali, o in attività equivalenti.

## 4. Caratteristiche tecniche

### Unità motore:

Tipo di motore: ... Motore a 2 tempi, raffreddato ad aria, cilindri cromati  
Potenza del motore (max.) ..... 1,5 KW / (2 PS)  
Cilindrata ..... 51,7 cm<sup>3</sup>  
Numero di giri in folle del motore ..... 3000 +- 300 min<sup>-1</sup>  
Numero max. di giri del motore ..... 9600 min<sup>-1</sup>  
Accensione ..... elettronica  
Azionamento ..... innesto centrifugo  
Peso (con serbatoio vuoto e senza accessori) ..... 4 kg  
Capacità del serbatoio ..... 900 cm<sup>3</sup> (0,9 l)  
Candela di accensione ..... L8RTC

### Decespugliatore:

Peso (serbatoio vuoto) ..... 6.8 kg  
Numero max. di giri del decespugliatore ..... 7200 min<sup>-1</sup>  
Numero di giri del motore ..... 9600 min<sup>-1</sup>  
Diametro di taglio lama ..... Ø 255 mm  
Tipo di lama: ..... iSC, n. art.: 34.052.30

### Tagliabordi:

Peso (serbatoio vuoto) ..... 6.8 kg  
Numero di giri max. del tagliabordi ..... 7000 min<sup>-1</sup>  
Numero di giri del motore ..... 9300 min<sup>-1</sup>  
Ø di taglio ..... 420 mm  
Diametro del filo ..... 2,4 mm  
Tipo di bobina: ..... iSC, n. art.: 34.050.86

### Tagliasiepi:

Peso (serbatoio vuoto) ..... 8,34 kg  
Numero di giri del motore ..... 9600 min<sup>-1</sup>  
Tagli al minuto ..... 1527  
Lunghezza di taglio ..... 395 mm  
Lunghezza della barra ..... 430 mm  
Distanza dei denti ..... 31 mm  
Spessore max. di taglio ..... 25 mm

### Svettatoio:

Peso (serbatoio vuoto) ..... 7,85 kg  
Numero di giri del motore ..... 9600 min<sup>-1</sup>  
Lunghezza di taglio ..... 255 mm  
Velocità max. di taglio ..... 21,3 m/s  
Capacità serbatoio olio ..... 150 cm<sup>3</sup> (150 ml)  
Catena ..... Oregon 91P040X  
Barra ..... Oregon 100SDEA318

### Pericolo!

#### Rumore e vibrazioni

Livello di pressione acustica L<sub>PA</sub> ..... 97 dB (A)  
Incertezza K<sub>PA</sub> ..... 3 dB  
Livello di potenza acustica L<sub>WA</sub> ..... 113,9 dB (A)  
Incertezza K<sub>WA</sub> ..... 3 dB

#### Portate cuffie antirumore.

L'effetto del rumore può causare la perdita dell'udito.

#### Esercizio

Valore emissione vibrazioni a<sub>h</sub> = 6,0 m/s<sup>2</sup>  
Incertezza K = 1,5 m/s<sup>2</sup>

#### Limitate al minimo lo sviluppo di rumore e le vibrazioni!

- Utilizzate soltanto apparecchi in perfetto stato.
- Eseguite regolarmente la manutenzione e la pulizia dell'apparecchio.
- Adattate il vostro modo di lavorare all'apparecchio.
- Non sovraccaricate l'apparecchio.
- Fate eventualmente controllare l'apparecchio.
- Spegnete l'apparecchio se non lo utilizzate.
- Indossate i guanti.

## 5. Montaggio

### 5.1 Indicazioni generali

#### 5.1.1 Montaggio dell'impugnatura di guida (Fig. 3)

Montate l'impugnatura di guida (Pos. 3a) come mostrato nella Fig. 3. Serrate bene le viti solo quando avete regolato la posizione di lavoro ottimale con la tracolla. L'impugnatura di guida dovrebbe venire regolata come indicato nella Fig. 1. Lo smontaggio avviene nell'ordine inverso.

### 5.1.2 Montaggio del manico di guida (Fig. 4a – 4b)

Tirate la leva di bloccaggio (A) e inserite con cautela il manico di guida (Fig. 4b/Pos. 2a) nel raccordo dell'unità motore. Nel far questo, badate che gli alberi motore nella parte interna del manico di guida si inseriscano l'uno nell'altro (eventualmente ruotate leggermente ad es. la testa della bobina). La punta della leva di bloccaggio (A) deve incastrarsi bene nel foro (B). Serrate quindi la vite dell'impugnatura (21) come in Fig. 4b.

## 5.2 Tagliabordi/decespugliatore

### 5.2.1 Montaggio della calotta protettiva della lama (Fig. 5a-5b)

Attenzione: se si lavora con la lama, deve essere montata la relativa calotta protettiva (Pos. 15). Il montaggio della calotta protettiva per lama avviene come indicato nelle Fig. 5a-5b. Fate attenzione che la sporgenza C si inserisca nel foro D del manico di guida (Pos. 2a). Serrate poi le due viti a esagono cavo con la chiave a brugola (Pos. 30).

### 5.2.2 Montaggio/sostituzione della lama

Il montaggio della lama è illustrato nelle Fig. 6a - 6g. Lo smontaggio avviene nell'ordine inverso.

- **Attenzione!** La lama presenta spigoli vivi. Usate quindi guanti protettivi mentre maneggiate la lama.
- Inserite il menabrida (22) sull'albero dentato (Fig. 6b)
- Bloccate la lama (18) sul menabrida (Fig. 6c)
- Inserite la piastra di pressione (23) sul filetto dell'albero dentato (Fig. 6d)
- Inserite la copertura della piastra di pressione (24) (Fig. 6e)
- Cercate il foro del menabrida, allineatelo con la tacca sottostante e bloccate con la chiave a brugola fornita (29) per serrare a questo punto il dado (25) (Fig. 6f/6g). **Avvertenza:** filetto sinistrorso
- Prima di iniziare a lavorare smontate la protezione della lama. (Pos. 18a).

### 5.2.3 Montaggio della calotta protettiva del filo da taglio su quella della lama

Attenzione: se si lavora con il filo da taglio deve essere montata anche la relativa calotta protettiva (Fig. 7a/Pos. 14).

Il montaggio della calotta protettiva per filo da taglio avviene come indicato nelle Fig. 7a - 7b. Sulla parte inferiore della calotta protettiva si trova una lama (Fig. 7a/Pos. E) per la regolazione automatica della lunghezza del filo. Tale lama è coperta da

una protezione (Fig. 7a/ Pos. F). Togliete questa protezione prima di iniziare a lavorare e rimettetela dopo aver finito di lavorare.

### 5.2.4 Montaggio/sostituzione della bobina del filo

Il montaggio della bobina del filo è illustrato nelle Fig. 7c-7d. Lo smontaggio avviene nell'ordine inverso.

Cercate il foro del menabrida, allineatelo con la tacca sottostante e bloccate con la chiave a brugola fornita (29) per poter ora avvitare la bobina al filetto. **Avvertenza:** filetto sinistrorso

### 5.2.5 Regolazione dell'altezza di taglio

- Mettete la tracolla come indicato nelle Fig. 8a-8c.
- Agganciate l'apparecchio alla tracolla (Fig. 8d).
- Regolate l'altezza di lavoro e la posizione ottimale di taglio sulla tracolla (Fig. 8e).
- Per regolare in modo ottimale la tracolla, fate quindi oscillare l'apparecchio alcune volte senza avviare il motore (Fig. 10a).

La tracolla è dotata di un meccanismo ad apertura veloce. In caso sia necessario deporre rapidamente l'apparecchio, tirate il pezzo rosso della cintura (Fig. 8f).

**Avvertimento:** usate sempre la tracolla quando lavorate con l'apparecchio. Applicare la tracolla non appena avete avviato il motore e questo funziona al minimo. Spegnete il motore prima di staccare la tracolla.

## 5.3 Svettatoio

### Attenzione!

Avviate la motosega solo dopo averla completamente montata e aver regolato la tensione della catena. Per evitare lesioni portate sempre guanti protettivi quando eseguite lavori sulla motosega.

### Avvertenza!

A seconda dell'altezza di lavoro desiderata si può montare il pezzo intermedio (Pos. 2d) tra l'unità motore (Pos. 2) e il manico di guida (2b) come descritto al punto 5.1.2.



### 5.3.1 Montaggio di barra e catena della sega (Fig. 9a-9f)

Utensile necessario: chiave a bocca (Pos. 31)  
Togliete la copertura della catena (Fig. 9c/Pos. K) allentando la vite di fissaggio (Pos. J). La catena della sega (Pos. 28), come raffigurato, viene inserita nella scanalatura perimetrale della barra (Pos. 19). Tenete in considerazione l'orientamento dei denti della catena (Fig. 9b). Mettete la catena intorno al rocchetto (Pos. I). Fate attenzione che i denti della catena della sega facciano ben presa sul rocchetto. Inserite la barra nella sede sull'ingranaggio, come indicato nella figura 9b. La barra deve venire agganciata al bullone tendicatena (Pos. H). Rimontate la copertura della catena.

**Attenzione!** Serrate definitivamente la vite di fissaggio solo dopo aver regolato la tensione della catena (vedi Punto 5.3.2).

### 5.3.2 Tendere la catena della sega (Fig. 9d-9f)

**Attenzione!** Prima di ogni lavoro di controllo e di regolazione staccate sempre il connettore della candela di accensione. Allentate di alcuni giri la vite di fissaggio (Pos. J) per la copertura della catena (Fig. 9c). Regolate la tensione della catena usando la vite tendicatena (Fig. 9e/Pos. L). Ruotando verso destra si aumenta la tensione della catena, verso sinistra si diminuisce. La catena della sega è tesa correttamente se al centro della barra può essere sollevata di ca. 2 mm (Fig. 9d). Serrate la vite di fissaggio per la copertura della catena (Fig. 9f).

**Attenzione!** Tutti gli elementi della catena devono trovarsi nella scanalatura di guida della barra.

#### Avvertenze per la tensione della catena

La catena della sega deve essere tesa correttamente per garantire un esercizio sicuro. Potete vedere che la catena della sega è tesa correttamente se al centro della barra può essere sollevata di ca. 2 mm. Dato che la catena della sega si riscalda durante l'uso e quindi cambia la sua lunghezza, controllate la tensione almeno ogni 10 min e regolatela se necessario. Ciò vale in particolare per catene nuove. Una volta terminato il lavoro allentate la catena della sega perché raffreddandosi si accorcia. In tal modo evitate che la catena subisca danni.

### 5.4 Tagliasiepi

#### Avvertenza!

Il tagliasiepi è già pronto per l'uso dopo il montaggio del manico di guida (Pos. 2c) (vedi punto 5.1). A seconda dell'altezza di lavoro desiderata si può montare il pezzo intermedio (Pos. 2d) tra l'unità motore (Pos. 2) e il manico di guida (2c) come descritto al punto 5.1.2.

## 6. Prima della messa in esercizio

### 6.1 Indicazioni generali

Controllate, prima di ogni messa in esercizio dell'apparecchio, che:

- il sistema di alimentazione del carburante non presenti perdite
- i dispositivi di protezione e il dispositivo di taglio siano tutti presenti e in perfetto stato
- tutti i collegamenti a vite siano ben saldi
- tutte le parti mobili si muovano facilmente

#### 6.1.1 Carburante e olio

Carburanti consigliati

Utilizzate solo una miscela di benzina senza piombo e olio speciale per motori a 2 tempi. Preparate la miscela di carburante in base alla tabella corrispondente.

**Avvertenza:** non impiegate una miscela di carburante che sia stata conservata per più di 90 giorni.

**Avvertenza:** non utilizzate oli per motori a 2 tempi per cui è consigliato un rapporto di miscela di 100:1. In caso di danni al motore dovuti a una lubrificazione insufficiente decade la garanzia sul motore del produttore.

**Avvertimento:** per il trasporto e la conservazione del carburante utilizzate solo i recipienti previsti e consentiti.

Versate rispettivamente la giusta quantità di benzina e di olio per motore a 2 tempi nel recipiente di miscela in dotazione (vedi scala riportata). Agitate quindi bene il recipiente.

#### 6.1.2 Tabella miscela carburante

Procedimento di miscelazione: 40 parti di benzina per 1 parte di olio

Benzina (E10)	Olio per motori a 2 tempi
1 litri	25 ml
5 litri	125 ml

## 6.2 Svettatoio

### Lubrificazione della catena della sega

**Attenzione!** Non usate mai la catena senza l'apposito olio per motoseghe! L'uso della motosega senza l'olio per la catena o con un livello dell'olio al di sotto della marcatura del minimo comporta dei danni alla motosega!

**Attenzione!** Tenete presente la temperatura del momento:

temperature ambiente diverse richiedono lubrificanti con una viscosità molto differente. In caso di basse temperature avete bisogno di oli fluidi (bassa viscosità) per creare una pellicola di lubrificante sufficiente. Se usate lo stesso olio anche in estate, questo diventerebbe ancora più fluido a causa delle temperature più elevate. In tal modo si possono creare dei vuoti nella pellicola di lubrificante, la catena potrebbe surriscaldarsi e subire dei danni. Inoltre l'olio lubrificante si brucia sviluppando inutilmente sostanze nocive.

### Riempire il serbatoio dell'olio (Fig. 9e):

Appoggiate la motosega su una superficie piana. Pulite la zona del tappo del serbatoio dell'olio (Pos. M) per poi aprirlo.

Riempite il serbatoio (Pos. M) di olio per motoseghe. Nel fare questo fate attenzione che nel serbatoio non penetri dello sporco in modo che l'ugello dell'olio non si ostruisca.

Chiudete il tappo del serbatoio dell'olio.

## 7. Esercizio

Rispettate le disposizioni di legge sulla protezione dal rumore che possono variare a seconda del luogo di impiego.

Prima della messa in esercizio togliete le protezioni dalla lama.

Prima di usare l'apparecchio provate tutte le tecniche di lavoro a motore spento.

### 7.1 Avvio con motore a freddo

Riempite il serbatoio con un'adeguata miscela di benzina/olio. Si veda anche Carburante e olio.

1. Appoggiate l'apparecchio su una superficie piana e stabile.
2. Premete 10 volte la pompa del carburante (arricchitore) (Fig. 1/Pos. 7).
3. Portate l'interruttore ON/OFF (Fig. 1/Pos. 9) su „I“.

4. Portate la levetta dell'aria (Fig. 1/Pos. 5) su „I“.
5. Tenete bene l'apparecchio e tirate la fune dello starter (Fig. 1/Pos. 4) fino alla prima resistenza. Ora tirate rapidamente la fune di avvio 2 volte.
6. Portate la levetta dell'aria (Fig. 1/Pos. 5) su „I“.
7. Tenete bene l'apparecchio e tirate la fune dello starter (Fig. 1/Pos. 4) fino alla prima resistenza. Ora tirate rapidamente la fune di avvio 4 volte. L'apparecchio dovrebbe avviarsi.  
**Avvertenza:** fate attenzione che la fune dello starter non si riavvolga in modo incontrollato. Ciò può provocare danni.  
Una volta avviato il motore, lasciate riscaldare l'apparecchio per ca. 10 sec.  
**Avvertimento:** l'utensile di taglio inizia a lavorare non appena avviato il motore.
8. Se il motore non si dovesse avviare, ripetete le operazioni 4-8.

Da tenere presente: se dopo vari tentativi il motore continua a non avviarsi, leggete il punto „Soluzione di eventuali problemi al motore“.

Da tenere presente: estraete la fune di avvio sempre con un movimento diritto. Se viene estratta in posizione obliqua, si produce attrito sull'occhiello. Questo attrito provoca uno sfregamento della fune e un'usura precoce. Tenete sempre l'impugnatura dell'avviamento mentre la fune si riavvolge.

Evitate sempre che la fune si riavvolga di colpo una volta sfilata.

### 7.2 Avvio con motore a caldo

(L'apparecchio non è stato fermo per più di 15-20 min)

1. Appoggiate l'apparecchio su una superficie piana e stabile.
2. Portate l'interruttore ON/OFF su „I“.
3. Tenete bene l'apparecchio e tirate la fune dello starter fino alla prima resistenza. Ora tirate rapidamente la fune dello starter. L'apparecchio dovrebbe avviarsi dopo 1-2 strattoni. Nel caso l'apparecchio non si avviasse anche dopo 6 strattoni, ripetete le operazioni 1-7 in „Avvio con motore a freddo“.

### 7.3 Arresto del motore

#### Procedura d'emergenza:

Se è necessario, fermate subito l'apparecchio e portate l'interruttore ON/OFF su „Stop“ ovvero „0“.

#### Procedura normale:

Lasciate andare la leva dell'acceleratore e aspettate che il motore passi al minimo. Portate poi l'interruttore ON/OFF su „Stop“ ovvero „0“.

### 7.4 Istruzioni di lavoro

Prima di usare l'apparecchio provate tutte le tecniche di lavoro a motore spento. Se il motore è acceso e la leva dell'acceleratore (Pos. 11) non viene premuta, il motore gira al minimo e l'utensile di taglio non si muove. L'utensile di taglio si mette in movimento solo quando viene azionata la leva dell'acceleratore.

## 8. Lavorare con l'apparecchio multifunzione a scoppio

### 8.1 Lavorare con il decespugliatore a scoppio

#### Prolunga del filo da taglio

**Avvertimento!** Non usate un tipo di filo metallico o di filo metallico rivestito di plastica nella bobina. Ciò può causare gravi lesioni all'utilizzatore.

Per prolungare il filo da taglio fate girare il motore a massimo regime e premete leggermente la bobina sul terreno. Il filo viene allungato automaticamente. La lama sullo schermo di protezione accorcia il filo alla lunghezza permessa (Fig. 10b).

**Avvertenza:** eliminate regolarmente tutti i resti di erba ed erbacce per evitare un surriscaldamento del tubo del fusto. I resti di erba, piante, erbacce si impigliano sotto lo schermo di protezione (Fig. 10c) e ciò impedisce un raffreddamento sufficiente del tubo del fusto. Eliminate con cautela i resti usando un cacciavite o simile.

#### Diverse procedure di taglio

Se l'apparecchio è montato correttamente, taglia erbacce ed erba alta in zone difficilmente accessibili, come per es. lungo recinti, muretti e fondamenta nonché attorno agli alberi. L'apparecchio può anche essere impiegato per lavori di taglio fino al terreno per eliminare la vegetazione sino al suolo per la migliore preparazione di un giardino o per pulire una certa area.

**Da tenere presente:** anche in caso di impiego cauto il taglio su fondamenta, muretti in pietra o cemento ecc. provoca un'usura del filo che supera il livello normale.

#### Regolazione/taglio

Fate oscillare il tagliabordi con movimenti semicircolari da un lato all'altro. Tenete la bobina sempre in posizione parallela al terreno. Verificate il terreno e stabilite l'altezza di taglio desiderata. Muovete e tenete la bobina nell'altezza desiderata per assicurare un taglio regolare (Fig. 10d).

#### Regolazione più bassa

Tenete il tagliabordi leggermente inclinato davanti a voi in modo che la parte inferiore della bobina si trovi sopra il terreno e il filo trovi la corretta posizione di taglio. Non tagliate mai verso di voi. Non tirate il tagliabordi verso di voi.

#### Taglio lungo recinti/fondamenta

Durante il taglio avvicinatevi lentamente a recinti in rete metallica, steccati, muretti di pietra naturale e fondamenta per tagliare nelle loro vicinanze senza però che il filo colpisca l'ostacolo. Se il filo viene per es. a contatto di pietre, muretti di pietra o fondamenta esso si usura o si sfilaccia. Se il filo batte contro le maglie del recinto, si rompe.

#### Regolazione attorno ad alberi

Se regolate l'erba attorno ai tronchi d'albero, avvicinatevi lentamente affinché il filo non tocchi la corteccia. Girate attorno all'albero e tagliate da sinistra verso destra. Avvicinatevi all'erba o all'erbaccia con la punta del filo e ribaltate la testa della bobina leggermente in avanti.

**Avvertimento:** fate particolare attenzione in caso di lavori di taglio fino al terreno. Per tali lavori mantenete sempre una distanza di 30 metri fra voi e altre persone o animali.

#### Taglio fino al terreno

In caso di taglio fino al terreno tagliate tutta la vegetazione fino al suolo. Per fare ciò inclinate la bobina verso destra con un angolo di 30°. Portate l'impugnatura nella posizione desiderata. Tenete presente il notevole pericolo di lesioni per utilizzatore, spettatori e animali come anche il pericolo di danni a cose dovuto ad oggetti scagliati all'intorno (per es. pietre) (Fig. 10e).

**Avvertimento:** non allontanate con l'apparecchio oggetti da vialetti ecc.!

L'apparecchio è un utensile potente e piccoli sassi o altri oggetti possono venire scagliati fino a più di 15 metri causando lesioni alle persone e danni ad automobili, abitazioni e finestre.

#### **Segare**

L'apparecchio non è adatto per segare.

#### **Blocco**

Se la lama dovesse bloccarsi a causa di una vegetazione troppo folta, spegnete subito il motore. Liberare l'apparecchio da erba e arbusti prima di rimetterlo in esercizio.

#### **Evitare il contraccolpo**

Se si lavora con la lama, sussiste il pericolo di contraccolpi quando questa incontra ostacoli fissi (tronco d'albero, ramo, ceppo, pietra o simili). In tal caso l'apparecchio viene spinto nella direzione opposta al movimento dell'utensile. Ciò può causare la perdita di controllo sull'apparecchio. Non utilizzate la lama nelle vicinanze di recinzioni, paletti di metallo, pietre confinarie o fondamenta. Per tagliare steli spessi mettetela nella posizione indicata in Fig. 10f per evitare i contraccolpi.

### **8.2 Lavorare con lo sveltatoio**

#### **Preparazione**

Prima di ogni impiego controllate i seguenti punti al fine di poter lavorare sicuri.

#### **Condizioni della motosega**

Esaminate la motosega prima di iniziare qualsiasi lavoro assicurandovi che non ci siano danni all'involucro, alla catena della sega e alla barra. Non mettete in esercizio un apparecchio chiaramente danneggiato.

#### **Serbatoio dell'olio**

Livello di riempimento del serbatoio dell'olio. Controllate anche durante il lavoro che ci sia sempre una quantità sufficiente di olio. Per evitare danni alla motosega, non azionatela mai se non c'è olio o se il livello dell'olio è sceso al di sotto della marcatura min. Un pieno è sufficiente in media per 10 minuti. Ciò dipende dalle pause e dalla sollecitazione.

#### **Catena della sega**

Tensione della catena, condizioni del filo di taglio. Più la catena è affilata, tanto più facilmente e in modo più controllato si può usare la motosega. Lo stesso vale per la tensione della catena. Con-

trollate la tensione della catena anche durante il lavoro almeno ogni 10 minuti al fine di aumentare la vostra sicurezza! Soprattutto le catene nuove tendono ad un maggiore allungamento.

#### **Indumenti protettivi**

Indossate assolutamente gli indumenti protettivi adatti e attillati come pantaloni antitaglio, guanti e scarpe di sicurezza.

#### **Cuffie antirumore e occhiali protettivi**

Portate un casco protettivo con protezione integrata dell'udito e del viso. Questo protegge da rami che cadono e da colpi di frusta di ramoscelli.

#### **Lavoro sicuro**

Non sostate mai sotto al ramo da segare.

Attenzione nel segare rami sotto tensione e legno che produce schegge.

Possibile pericolo di lesioni a causa della caduta di rami e di pezzi di legno scagliati all'intorno!

Quando l'apparecchio è in esercizio tenete lontani persone e animali dalla zona di pericolo.

L'apparecchio non è protetto da scosse elettriche nel caso di contatto con linee dell'alta tensione.

Mantenete una distanza minima di 10 m da linee di corrente elettrica. Sussiste pericolo di morte a causa di scosse elettriche!

Su un pendio rimanete sempre di lato o al di sopra del ramo da segare.

Tenete l'apparecchio il più vicino al corpo.

In questo modo potete mantenere meglio l'equilibrio.

#### **Tecniche di taglio**

- Durante la sramatura tenete l'apparecchio in un angolo di max. 60° rispetto all'orizzontale per non venire colpiti da un ramo che cade (Fig. 11c).
- Tagliate prima i rami più bassi dell'albero.
- In tal modo i rami tagliati possono cadere a terra senza incontrare ostacoli.
- Al termine del taglio il peso della sega aumenta improvvisamente per l'operatore perché essa non è più appoggiata al ramo. Vi è il rischio di perdere il controllo della sega.
- Sfilate la sega dal taglio solo con la motosega in funzione. In tal modo si evita che rimanga incastrata.
- Non segate mai con la punta della barra.
- Non eseguite il taglio attraverso il colletto dell'inserzione di un ramo. Ciò impedisce una rapida cicatrizzazione della ferita.

#### **Tagliare piccoli rami (Fig. 11a):**

Appoggiate la superficie di battuta della sega sul ramo. Ciò impedisce movimenti a scatti della sega all'inizio del taglio. Conducete la sega con una leggera pressione attraverso il ramo dall'alto verso il basso.

#### **Tagliare rami più grandi e più lunghi (Fig. 11b):**

Fate un pre-taglio nella parte basale nel caso di rami più grossi.

Tagliate prima con la parte superiore della barra dal basso verso l'alto ca. 1/3 del diametro del ramo (a). Poi con la parte inferiore della barra tagliate dall'alto verso il basso in direzione del primo taglio (b).

Tagliate i rami di una certa lunghezza a più riprese per mantenere il controllo del punto di caduta.

#### **Contraccolpo**

Con contraccolpo si intende il sollevamento ed il rinculo improvviso della motosega in movimento. Le cause sono per lo più il contatto del pezzo da lavorare con la punta della barra o l'incastarsi della catena. Nel caso di un contraccolpo si sviluppano immediatamente notevoli forze. Per questo la motosega reagisce per lo più in modo incontrollato. Le conseguenze sono spesso gravi lesioni per l'operatore o per le persone nelle vicinanze. Il pericolo maggiore di un contraccolpo si ha quando appoggiate la sega nell'area della punta della barra perché lì l'effetto leva è più forte. Iniziate quindi il taglio tenendo la sega sempre il più possibile in posizione orizzontale.

#### **Attenzione!**

- Fate sempre attenzione che la catena sia tesa correttamente!
- Utilizzate solo motoseghe in perfette condizioni!
- Lavorate solo con una catena regolarmente affilata!
- Non segate mai con lo spigolo superiore o la punta della barra!
- Tenete sempre ben ferma la motosega con entrambe le mani!

#### **Taglio di legno sotto tensione**

Segare legno che è sotto tensione richiede un'attenzione particolare! Il legno sotto tensione che viene liberato segandolo da tale tensione reagisce qualche volta in modo completamente incontrollato. Ciò può causare lesioni molto gravi e persino mortali. Tali lavori devono essere eseguiti solo da persone professionalmente specializzate.

In caso di qualsiasi possibile danno all'apparecchio (ad es. per caduta di un ramo, caduta dell'apparecchio, ...) verificare se è possibile continuare a lavorare senza problemi. In caso contrario rivolgetevi al servizio assistenza.

#### **8.3 Lavorare con il taglia siepi**

Non fate funzionare l'utensile durante l'avviamento o il taglio con un numero di giri basso.

#### **Regolazione dell'inclinazione della lama di taglio (Fig. 12a-12b)**

**Attenzione!** Spegnete il motore prima di eseguire le regolazioni.

Per garantire una posizione di lavoro ergonomica, la lama di taglio può venire inclinata. Afferrate la leva di regolazione (Pos.34) con la mano sinistra. Prima azionate con l'indice la leva N e poi con il pollice la leva O.

Portate la lama di taglio nella posizione desiderata. Lasciando le leve N e O, la lama di taglio si blocca nella posizione desiderata.

#### **Taglio per una crescita più folta:**

Un movimento ampio e continuo è il più efficace, facendo passare la lama direttamente attraverso i rami. Una leggera inclinazione della lama verso il basso, in direzione del movimento, permette il taglio migliore (Fig. 13a).

Per ottenere un'altezza omogenea della siepe si consiglia di tendere un filo all'altezza voluta come linea di riferimento. I rami che sporgono vengono tagliati.

#### **Taglio laterale di una siepe:**

Le superfici laterali di una siepe vengono tagliate dal basso verso l'alto con movimenti a semicerchio. (Fig. 13b)

**Attenzione:** in caso di lavori di taglio laterale per periodi di tempo prolungati e con serbatoio non completamente pieno, può accadere che il motore si spenga per motivi dovuti alla struttura interna.

## 9. Manutenzione

Disinserite sempre l'apparecchio prima di qualsiasi lavoro di manutenzione e sfilate il connettore della candela.

### 9.1 Manutenzione dell'unità motore

#### 9.1.1 Manutenzione del filtro dell'aria (Fig. 14a-14c)

I filtri dell'aria sporchi riducono la potenza del motore a causa di un apporto insufficiente di aria al carburatore. Un controllo regolare è quindi indispensabile. Il filtro dell'aria (10) dovrebbe essere controllato ogni 25 ore di esercizio e, se necessario, pulito. In caso di aria molto polverosa il filtro dell'aria deve essere controllato più spesso.

1. Togliete il coperchio del filtro dell'aria (Fig. 14a)
2. Togliete il filtro dell'aria (Fig. 14b/14c)
3. Pulite il filtro dell'aria dando dei leggeri colpi o soffiando.
4. L'assemblaggio avviene nell'ordine inverso.

**Avvertimento:** non pulite mai il filtro dell'aria con benzina o solventi infiammabili.

#### 9.1.2 Manutenzione della candela di accensione (Fig. 15a-15c)

Tratto di scintilla della candela = 0,6 mm. Avvitare la candela con 12-15 Nm. Controllate, per la prima volta dopo 10 ore di esercizio, che la candela di accensione non sia sporca ed eventualmente pulitela con una spazzola a setole di rame. In seguito eseguite la manutenzione della candela ogni 50 ore di esercizio.

1. Togliete la copertura del connettore della candela di accensione (20) come indicato nella Fig. 15a.
2. Togliete il connettore della candela di accensione (16). (Fig. 15b)
3. Togliete la candela di accensione (Fig. 15c) facendo uso dell'apposita chiave in dotazione (27).
4. L'assemblaggio avviene nell'ordine inverso.

#### 9.1.3 Regolazioni sul carburatore

**Avvertimento!** Le regolazioni sul carburatore devono essere eseguite soltanto dal servizio autorizzato di assistenza clienti.

Per tutti i lavori sul carburatore deve essere smontato prima di tutto il coperchio del filtro dell'aria, come mostrato nella Fig. 14a-14c.

#### Regolazione del comando a fune dell'acceleratore:

Se con il tempo non si dovesse più raggiungere il numero massimo di giri dell'apparecchio e se dovessero venire escluse tutte le altre cause elencate al punto 12 „Soluzione di eventuali problemi“, potrebbe essere necessaria una regolazione del comando a fune dell'acceleratore. Per far ciò verificate prima di tutto se il carburatore si apre completamente, premendo a fondo l'acceleratore. Ciò avviene quando lo scorrevole del carburatore (Fig. 16a) con l'acceleratore al massimo è completamente aperto. La figura 16a mostra la regolazione corretta. Se lo scorrevole del carburatore non dovesse essere completamente aperto, è necessario regolarlo nuovamente.

Per regolare il comando a fune dell'acceleratore sono necessarie le seguenti operazioni:

- Allentate il controdado (Fig. 16b/Pos. C) di alcuni giri.
- Svitare le viti di regolazione (Fig. 16a/Pos. D) fino a quando lo scorrevole del carburatore con l'acceleratore al massimo è completamente aperto, come mostrato nella Fig. 16a.
- Serrate di nuovo saldamente il controdado.

#### 9.1.4 Regolazione del minimo:

**Avvertenza!** Impostate il minimo in stato di esercizio a caldo.

La regolazione del minimo deve essere eseguita esclusivamente da un'officina specializzata e autorizzata. Il numero di giri di avviamento dell'utensile da taglio deve essere pari almeno a 1,25 volte il numero di giri in folle.

### 9.2 Manutenzione del tagliabordi/decespugliatore

#### 9.2.1 Sostituzione della bobina/del filo da taglio

1. Smontate la bobina (13) come descritto al punto 5.2.4. Comprimate la bobina (Fig. 17a) e togliete una metà dell'involucro (Fig. 17b).
2. Togliete la bobina del filo dall'involucro (Fig. 17c).
3. Togliete il filo da taglio eventualmente ancora presente.
4. Piegate a metà l'estremità del nuovo filo da taglio e agganciate l'asola che si crea nella cavità del rocchetto. (Fig. 17d)
5. Avvolgete il filo in senso antiorario tenendolo teso. Il divisore della bobina divide le due metà del filo da taglio. (Fig. 17e)

6. Agganciate gli ultimi 15 cm delle due estremità del filo nei supporti opposti del rocchetto. (Fig. 17f)
7. Infilate le due estremità del filo attraverso i fori in metallo dell'involucro della bobina (Fig. 17c).
8. Premete la bobina nel relativo involucro.
9. Tirate con forza ma brevemente le due estremità del filo per staccarle dai supporti.
10. Tagliate il filo in eccesso portandolo a una lunghezza di ca. 13 cm. Ciò diminuisce la sollecitazione del motore nella fase di avviamento e di riscaldamento.
11. Rimontate la bobina (vedi il punto 5.2.4). Se viene sostituita tutta la bobina del filo, saltate i punti 3-6.

#### 9.2.2 Affilatura della lama della calotta protettiva

La lama della calotta protettiva può consumarsi con il tempo. Se vi accorgete che la lama non è più affilata, allentate le viti con le quali essa è fissata alla calotta protettiva. Fissate la lama in una morsa a vite. Affilate la lama con una lima piatta e badate di mantenere l'angolo del bordo di taglio. Limare solo in una direzione.

#### 9.2.3 Ingrassare l'ingranaggio

Ogni 20 ore di esercizio aggiungete un po' di grasso fluido (ca. 10 g) al punto di lubrificazione (P) (Fig. 7c).

### 9.3 Manutenzione dello svettatoio

#### 9.3.1 Cambio della catena e della barra

La barra deve essere cambiata quando la relativa scanalatura di guida è consumata. Per tale operazione procedete come descritto nel capitolo „Montaggio della barra e della catena“!

#### 9.3.2 Controllo della lubrificazione automatica della catena

Controllate regolarmente il funzionamento della lubrificazione automatica della catena per evitare un surriscaldamento e quindi il conseguente danneggiamento della barra e della catena. Indirizzate a tal fine la punta della barra verso una superficie liscia (tavola, superficie di taglio di un albero) e lasciate la motosega in movimento. Se durante questa procedura si presenta una traccia d'olio in aumento, la lubrificazione automatica della catena funziona correttamente. Se non si presenta una chiara traccia d'olio, leggete le avvertenze corrispondenti nel capitolo „Ricerca degli errori“! Se anche queste avvertenze non vi sono di aiuto

rivolgetevi al nostro servizio assistenza o ad un'officina ugualmente qualificata.

**Attenzione!** Non toccate la superficie. Tenete una sufficiente distanza di sicurezza (ca. 20 cm).

#### 9.3.3 Affilamento della catena della sega

Un lavoro efficiente con la motosega è possibile solo se la catena è in buone condizioni ed è affilata. In tal modo si riduce anche il pericolo di un contraccolpo.

La catena può venire affilata presso qualsiasi rivenditore autorizzato. Non tentate di affilare la catena da soli se non disponete degli utensili adatti e dell'esperienza necessaria.

#### 9.3.4 Ingrassare l'ingranaggio

Aggiungete un po' di grasso fluido (ca. 10 g) al nipplo di lubrificazione (Fig. 9e/Pos. P) ogni 20 ore di esercizio.

### 9.4 Manutenzione tagliasiepi

1. Le lame sono di acciaio temprato di alta qualità e in caso di uso normale non è necessario affilarle. Qualora veniate inavvertitamente in contatto con filo metallico, pietre, vetro o altri oggetti duri, ne potrebbe risultare una tacca nella lama. Non è necessario eliminare la tacca finché non compromette il movimento delle lame. Se invece ne dovesse compromettere il movimento, disinserite l'utensile e prendete una lima o una cote fine per eliminarla. Assicuratevi che la lama di taglio sia sempre ben oliata (Fig. 18a).
2. Nel caso in cui il tagliasiepi dovesse cadere a terra, controllate che non si sia danneggiato. In caso di danni, contattate un servizio di assistenza clienti autorizzato.

#### 9.4.1 Ingrassare l'ingranaggio

Aggiungete un po' di grasso fluido (ca. 10 g) al nipplo di lubrificazione (Fig. 18b/Pos. P) ogni 20 ore di esercizio.

## 10. Pulizia, conservazione, trasporto e ordinazione dei pezzi di ricambio

### 10.1 Pulizia

- Pulite regolarmente il meccanismo di tensione con aria compressa o con una spazzola. Per la pulizia non impiegate utensili.
- Tenete le impugnature libere da tracce di olio affinché abbiate sempre una presa sicura.
- Se necessario pulite l'apparecchio con un panno umido ed eventualmente con un detergente neutro.
- Se non utilizzate la motosega per un periodo prolungato, togliete l'olio della catena dal serbatoio. Immergete brevemente la catena e la barra in un bagno d'olio e avvolgeteli poi in carta oleata.

### Attenzione!

Prima di ogni lavoro di pulizia staccate il connettore della candela di accensione. Per la pulizia non immergete assolutamente l'apparecchio in acqua o altri liquidi.

Tenete l'apparecchio in un luogo asciutto e sicuro, fuori dalla portata dei bambini.

### 10.2 Conservazione

Attenzione: non riporre mai l'apparecchio per oltre 30 giorni senza eseguire le seguenti operazioni.

### Riporre l'apparecchio

Se dovete riporre l'apparecchio per oltre 30 giorni, ci sono delle operazioni speciali da eseguire. Altrimenti il carburante rimasto nel carburatore evapora e lascia un deposito gommoso. Questo potrebbe rendere l'avvio più difficile e comportare la necessità di costose riparazioni.

1. Togliete lentamente il tappo del serbatoio per eliminare un'eventuale pressione nel serbatoio stesso. Svuotate con cautela il serbatoio.
2. Avviate il motore e fatelo funzionare fino a quando si ferma per eliminare così il carburante dal carburatore.
3. Lasciate raffreddare il motore (ca. 5 minuti).

**Avvertenza:** tenete l'apparecchio in un luogo asciutto e ben lontano da possibili fonti di accensione, come per es. stufe, boiler a gas per l'acqua calda, essiccatori a gas ecc.

### Riutilizzo

1. Togliete la candela di accensione (vedi 9.1.2).
2. Pulite la candela di accensione e fate attenzione alla giusta distanza degli elettrodi sulla candela stessa, oppure inserite una nuova candela con la giusta distanza degli elettrodi.
3. Preparate l'apparecchio per l'esercizio.
4. Riempite il serbatoio con la giusta miscela di carburante/olio. Si veda il punto „Carburante e olio“.

### 10.3 Trasporto

Se desiderate trasportare l'apparecchio, svuotate il serbatoio della benzina come descritto nel capitolo 10. Pulite l'apparecchio con una spazzola o con uno scopino per togliere lo sporco grossolano. Smontate l'asta telescopica come spiegato al punto 5.1.2.

Prima del trasporto e della conservazione devono essere montati tutti i dispositivi di protezione (protezione della lama Pos. 18a, protezione della barra Pos. 32 e protezione del tagliasepi Pos. 33) per evitare lesioni.

### 10.4 Ordinazione di pezzi di ricambio:

Volendo commissionare dei pezzi di ricambio, si dovrebbe dichiarare quanto segue:

- modello dell'apparecchio
- numero dell'articolo dell'apparecchio
- numero d'ident. dell'apparecchio
- numero del pezzo di ricambio del ricambio necessitato.

Per i prezzi e le informazioni attuali si veda [www.isc-gmbh.info](http://www.isc-gmbh.info)

## 11. Smaltimento e riciclaggio

L'apparecchio si trova in un imballaggio per evitare i danni dovuti al trasporto. Questo imballaggio rappresenta una materia prima e può perciò essere utilizzato di nuovo o riciclato. L'apparecchio e i suoi accessori sono fatti di materiali diversi, per es. metallo e plastica. Gli apparecchi difettosi non devono essere gettati nei rifiuti domestici. Per uno smaltimento corretto l'apparecchio va consegnato ad un apposito centro di raccolta. Se non vi è noto nessun centro di raccolta, rivolgetevi per informazioni all'amministrazione comunale.



## 12. Tabella per l'eliminazione delle anomalie

La seguente tabella presenta dei sintomi di errori e descrive come potete porvi rimedio qualora il vostro apparecchio non funzioni correttamente. Se in tal modo non riuscite a localizzare ed eliminare il problema, rivolgetevi alla vostra officina del servizio assistenza.

Anomalia	Possibile causa	Soluzione
L'apparecchio non si accende.	<ul style="list-style-type: none"> <li>- Procedura di avvio errata.</li> <li>- Candela di accensione arrugginita o umida.</li> <li>- Regolazione errata del carburatore</li> </ul>	<ul style="list-style-type: none"> <li>- Seguite le istruzioni di avvio.</li> <li>- Pulite la candela e sostituirla con una nuova.</li> <li>- Rivolgetevi ad un servizio di assistenza clienti autorizzato o spedite l'apparecchio alla ISC-GmbH.</li> </ul>
L'apparecchio si avvia ma non raggiunge il rendimento massimo.	<ul style="list-style-type: none"> <li>- Regolazione errata della levetta dell'aria</li> <li>- Filtro dell'aria sporco</li> <li>- Regolazione errata del carburatore</li> </ul>	<ul style="list-style-type: none"> <li>- Regolate la levetta dell'aria su „♦“.</li> <li>- Pulite il filtro dell'aria</li> <li>- Rivolgetevi ad un servizio di assistenza clienti autorizzato o spedite l'apparecchio alla ISC-GmbH.</li> </ul>
Il motore non funziona regolarmente.	<ul style="list-style-type: none"> <li>- Distanza errata degli elettrodi della candela di accensione</li> <li>- Regolazione errata del carburatore</li> </ul>	<ul style="list-style-type: none"> <li>- Pulite la candela e regolate la distanza degli elettrodi o sostituite la candela con una nuova.</li> <li>- Rivolgetevi ad un servizio di assistenza clienti autorizzato o spedite l'apparecchio alla ISC-GmbH.</li> </ul>
Il motore produce troppo fumo.	<ul style="list-style-type: none"> <li>- Miscela errata del carburante</li> <li>- Regolazione errata del carburatore</li> </ul>	<ul style="list-style-type: none"> <li>- Utilizzate la miscela corretta di carburante (vedi la tabella di miscela del carburante)</li> <li>- Rivolgetevi ad un servizio di assistenza clienti autorizzato o spedite l'apparecchio alla ISC-GmbH.</li> </ul>
Catena della sega asciutta	<ul style="list-style-type: none"> <li>- Manca olio nel serbatoio</li> <li>- Sfiato ostruito nel tappo dell'olio</li> <li>- Canale ostruito di deflusso dell'olio</li> </ul>	<ul style="list-style-type: none"> <li>- Rabboccate l'olio</li> <li>- Pulite il tappo del serbatoio dell'olio</li> <li>- Liberare il canale di deflusso dell'olio</li> </ul>
Catena/guida per catena molto calda	<ul style="list-style-type: none"> <li>- Manca olio nel serbatoio</li> <li>- Sfiato ostruito nel tappo dell'olio</li> <li>- Canale ostruito di deflusso dell'olio</li> <li>- Catena non più affilata</li> <li>- Catena troppo tesa</li> </ul>	<ul style="list-style-type: none"> <li>- Rabboccate l'olio</li> <li>- Pulite il tappo del serbatoio dell'olio</li> <li>- Liberare il canale di deflusso dell'olio</li> <li>- Affilate o sostituite la catena</li> <li>- Controllate la tensione della catena</li> </ul>
La motosega lavora a scossoni, vibra o non taglia correttamente.	<ul style="list-style-type: none"> <li>- Tensione della catena insufficiente</li> <li>- Catena non più affilata</li> <li>- Catena consumata</li> <li>- I denti della catena sono rivolti nella direzione sbagliata</li> </ul>	<ul style="list-style-type: none"> <li>- Regolate la tensione della catena</li> <li>- Affilate o sostituite la catena</li> <li>- Sostituite la catena</li> <li>- Montate di nuovo la catena in direzione corretta</li> </ul>



Solo per paesi membri dell'UE

Non smaltite gli elettroutensili nei rifiuti domestici!

Secondo la direttiva europea 2012/19/CE sui rifiuti di apparecchiature elettriche ed elettroniche e il suo recepimento nelle normative nazionali, gli elettroutensili usati devono venire raccolti separatamente e venire smaltiti in modo ecocompatibile.

Alternativa di riciclaggio alla richiesta di restituzione:

il proprietario dell'apparecchio elettrico è tenuto in alternativa, invece della restituzione, a collaborare in modo che lo smaltimento venga eseguito correttamente in caso ceda l'apparecchio. L'apparecchio vecchio può anche venire consegnato ad un centro di raccolta che provvede poi allo smaltimento secondo le norme nazionali sul riciclaggio e sui rifiuti. Non ne sono interessati gli accessori e i mezzi ausiliari senza elementi elettrici forniti insieme ai vecchi apparecchi.

La ristampa o l'ulteriore riproduzione, anche parziale, della documentazione o dei documenti d'accompagnamento dei prodotti è consentita solo con l'esplicita autorizzazione da parte della iSC GmbH.

Con riserva di apportare modifiche tecniche

## Informazioni sul Servizio Assistenza

In tutti i Paesi indicati nel certificato di garanzia disponiamo di competenti partner per il Servizio Assistenza (per i relativi dati di contatto si veda il certificato di garanzia), che sono a vostra disposizione per tutte le richieste di assistenza come riparazione, fornitura di pezzi di ricambio e parti di usura o vendita di materiali di consumo.

Si deve tenere presente che le seguenti parti di questo prodotto sono soggette a un'usura naturale o dovuta all'uso ovvero che le seguenti parti sono necessarie come materiali di consumo.

Categoria	Esempio
Parti soggette ad usura *	Candela di accensione, filtro dell'aria, catena della sega, barra della sega, guida della lama
Materiale di consumo/parti di consumo *	Lama di taglio, bobina con filo da taglio, olio della motosega, lama
Parti mancanti	

\* non necessariamente compreso tra gli elementi forniti!

In presenza di difetti o errori vi preghiamo di denunciare il caso sul sito internet [www.isc-gmbh.info](http://www.isc-gmbh.info). Vi preghiamo di descrivere con precisione l'anomalia e a tal riguardo di rispondere in ogni caso alle seguenti domande:

- L'apparecchio ha già funzionato una volta o era difettoso fin dall'inizio?
- Avete notato qualcosa prima che si manifestasse il difetto (sintomo prima del difetto)?
- A vostro parere che cosa non funziona nell'apparecchio (sintomo principale)?  
Descrivete che cosa non funziona.

## Certificato di garanzia

Gentili clienti,

i nostri prodotti sono soggetti ad un rigido controllo di qualità. Se l'apparecchio non dovesse tuttavia funzionare correttamente, ci scusiamo e vi preghiamo di rivolgervi al nostro servizio di assistenza clienti all'indirizzo indicato in questa scheda di garanzia. Siamo a vostra disposizione anche telefonicamente al numero del Servizio Assistenza indicato. Per la rivendicazione dei diritti di garanzia vale quanto segue:

1. Le presenti condizioni di garanzia si rivolgono esclusivamente a consumatori, vale a dire a persone fisiche che non intendono utilizzare questo prodotto né in ambito professionale né per altre attività di lavoro autonomo. Le presenti condizioni di garanzia regolano prestazioni di garanzia supplementari che il produttore su indicato concede in aggiunta alla garanzia legale agli acquirenti di nuovi apparecchi. La presente garanzia non tocca i vostri diritti al ricorso in garanzia previsti dalla legge. Le nostre prestazioni di garanzia sono per voi gratuite.
2. La prestazione di garanzia riguarda esclusivamente i difetti di un nuovo apparecchio da voi acquistato del produttore di cui sopra, riconducibili a errori di materiale o di produzione, ed è limitata, a nostra discrezione, all'eliminazione di questi difetti dell'apparecchio o alla sostituzione dell'apparecchio stesso.  
Tenete presente che i nostri apparecchi non sono stati costruiti per l'impiego artigianale, professionale o imprenditoriale. Pertanto un contratto di garanzia non viene concluso se l'apparecchio è stato usato entro il periodo di garanzia in attività artigianali, imprenditoriali o industriali o se è stato sottoposto a sollecitazioni equivalenti.
3. Sono esclusi dalla nostra garanzia:
  - Danni all'apparecchio causati dalla mancata osservanza delle istruzioni di montaggio o per un'installazione non corretta, dalla mancata osservanza delle istruzioni per l'uso (come ad es. collegamento a una tensione di rete o a un tipo di corrente non corretti), dalla mancata osservanza delle norme relative alla manutenzione e alla sicurezza, dall'esposizione dell'apparecchio a condizioni ambientali anomale o per la mancata esecuzione di pulizia e manutenzione.
  - Danni all'apparecchio dovuti a usi impropri o illeciti (come per es. sovraccarico dell'apparecchio o utilizzo di utensili di ricambio o accessori non consentiti), alla penetrazione di corpi estranei nell'apparecchio (come per es. sabbia, pietre o polvere, danni dovuti al trasporto), all'impiego della forza o a influenze esterne (come per es. danni causati da caduta).
  - Danni all'apparecchio o a parti di esso da ricondurre a un'usura comune, dovuta all'uso o di altro tipo naturale.
4. Il periodo di garanzia è 24 mesi e inizia a partire dalla data di acquisto dell'apparecchio. I diritti di garanzia devono essere fatti valere prima della scadenza del periodo di garanzia, entro due settimane dopo avere accertato il difetto. È esclusa la rivendicazione di diritti di garanzia dopo la scadenza del relativo periodo. La riparazione o la sostituzione dell'apparecchio non comporta una proroga del periodo di garanzia e con questa prestazione per l'apparecchio o per pezzi di ricambio eventualmente installati non inizia un nuovo periodo di garanzia. Ciò vale anche nel caso in cui si ricorra a un servizio sul posto.
5. Per rivendicare il diritto di garanzia vi preghiamo di comunicare che l'apparecchio è difettoso tramite sito internet: [www.isc-gmbh.info](http://www.isc-gmbh.info). Tenete a portata di mano il documento di acquisto o altri documenti come prova dell'acquisto del vostro apparecchio nuovo. Apparecchi inviati senza i relativi documenti o senza targhetta d'identificazione sono esclusi dalla prestazione di garanzia perché non possono essere classificati in modo corrispondente. Se il difetto dell'apparecchio rientra nella nostra prestazione di garanzia, ricevete prontamente l'apparecchio riparato o un apparecchio nuovo.

Naturalmente effettuiamo a pagamento anche riparazioni sull'apparecchio che non rientrano o non rientrano più nella garanzia. A tale scopo inviate l'apparecchio all'indirizzo del nostro Centro Assistenza.

Per parti mancanti, di consumo e soggette a usura rimandiamo alle limitazioni di questa garanzia secondo le informazioni sul Servizio Assistenza di queste istruzioni per l'uso.

**Fara!**

Innan maskinen kan användas måste särskilda säkerhetsanvisningar beaktas för att förhindra olyckor och skador. Läs därför noggrant igenom denna bruksanvisning och dessa säkerhetsanvisningar. Förvara dem på ett säkert ställe så att du alltid kan hitta önskad information. Om maskinen ska överlåtas till andra personer måste även denna bruksanvisning och dessa säkerhetsanvisningar medfölja. Vi övertar inget ansvar för olyckor eller skador som har uppstått om denna bruksanvisning eller säkerhetsanvisningarna åsidosätts.

**1. Säkerhetsanvisningar****Fara!**

**Läs alla säkerhetsanvisningar och instruktioner.** Försummelser vid iakttagandet av säkerhetsanvisningarna och instruktionerna kan förorsaka elstöt, brand och/eller svåra skador. **Förvara alla säkerhetsanvisningar och instruktioner för framtiden.**

**Säkerhetsanordningar**

Innan du kan använda maskinen måste den passande skyddskåpan av plast för drift med kniv eller tråd ha monterats. Skyddskåpan förhindrar att föremål slungas ut i omgivningen. Kniven som är integrerad i skyddskåpan kortar av trimmertråden automatiskt till optimal längd.

**Säkerhetsanvisningar**

- Läs igenom bruksanvisningen noggrant. Ta reda på hur inställningarna fungerar och hur maskinen ska användas på rätt sätt.
- Låt aldrig personer som inte har läst igenom bruksanvisningen använda maskinen. Beakta regionala bestämmelser angående minsta tillåtna ålder för användning av maskinen.
- Klipp aldrig med maskinen medan personer, särskilt barn, eller djur vistas i närheten.

**Varning:**

Se till att säkerhetsavståndet är minst 15 m. Om en person närmar sig måste du genast slå ifrån maskinen. Tänk på att användaren av maskinen är ansvarig om andra personer eller deras egendom kommer till skada.

- Obs! Risk för förgiftning. Avgaser, bränsle och smörjmedel är giftiga. Andas inte in avgaser.
- Motormaskinen avger giftiga avgaser så snart motorn kör. Arbeta aldrig i stängda eller dåligt ventilerade utrymmen.

**Innan du använder maskinen**

- Bär alltid kraftiga skor och långa byxor medan du klipper med maskinen. Gå aldrig barfota eller i lätta sandaler medan du klipper.
- Kontrollera gräsmattan i förväg där du ska använda maskinen och ta bort alla föremål som kan slungas iväg av maskinen.
- Varning: Bensin är extremt brandfarligt:
  - Förvara alltid bensin i härför avsedda behållare.
  - Tanka maskinen endast utomhus och rök inte medan du fyller på.
  - Fyll på bensin innan du slår på motorn. Medan motorn kör eller om maskinen är het får tanklocket inte öppnas eller bensin fyllas på.
  - Om bensin har runnit över får du inte starta motorn. Rengör i stället maskinens alla ytor som har smutsats ned av bensin. Undvik att slå på motorn tills alla bensinångor har avdunstat helt.
  - Av säkerhetsskäl måste bensintanken och tanklocken bytas ut om de har skadats.
- Byt ut defekta ljuddämpare.
- Innan du använder maskinen måste du kontrollera optiskt om kniven, fästbultarna eller det kompletta skärverktyget är slitet eller skadat. För att undvika obalans får slitna eller skadade skärverktyg och fästbultar endast bytas ut satsvis.

**Hantering (användning, förvaring, kontroll)**

- Bär åtsittande arbetskläder som ger tillräckligt skydd, t.ex. långa byxor, säkra arbetsskor, grova arbetshandskar, en skyddshjälm, en skyddsmask för ansiktet eller skyddsglasögon för att skydda ögonen samt öronvadd eller annat bullerskydd för att skydda mot buller.
- Förvara maskinen på en säker plats. Öppna bensintanken sakta så att ev. tryck som har bildats vid tanklocket kan släppas ut. För att undvika risk för brandfara bör du avlägsna dig minst 3 m från tankningsplatsen innan du slår på maskinen.
- Slå ifrån maskinen innan du ställer bort den.
- Håll alltid fast maskinen med båda händerna. Tummarna och fingrarna ska sluta sig runt om handtagen.
- Se till att skruvarna och kopplingsdelarna har dragits åt hårt. Använd aldrig maskinen om den inte är rätt inställd eller om den inte har satts samman komplett eller säkert.
- Se till att handtagen är torra och rena och att de inte har smutsats ned av bensin.
- Gå med trådspolen på avsedd höjd. Undvik att röra vid små föremål (t.ex. stenar) med

trådspolen.

- När du använder maskinen på sluttande underlag måste du alltid stå lägre än skärverktyget. Trimma eller klipp aldrig på hala backar eller slänter.
- Se till att trådspolen inte befinner sig i närheten av alla kroppsdelar eller dina kläder när du startar motorn eller använder maskinen. Innan du startar motorn måste du kontrollera att trådspolen inte kommer i närheten av ett hinder.
- Slå alltid ifrån motorn innan du utför arbeten på skärverktyget.
- Förvara maskinen och dess tillbehör på ett säkert ställe, skyddat mot öppna lågor och värme-/gnistkällor som t.ex. gasdrivna genomströmningsapparater, tvättorkar, oljespisar eller bärbara radiatorer.
- Se till att skyddskåpan, trådspolen och motorn alltid är fria från gräsrester innan maskinen ställs undan för förvaring.
- Endast vuxna personer som är tillräckligt utbildade får använda, ställa in och underhålla maskinen.
- Om du inte känner till hur maskinen fungerar måste du öva med maskinen medan motorn är frånslagen.
- Kontrollera alltid terrängen som ska klippas innan du använder maskinen. Fasta föremål som metalldelar, flaskor, stenar eller liknande kan slungas ut och förorsaka allvarliga skador på användaren samt skada maskinen permanent. Om du av misstag har stött emot ett fast föremål med maskinen, slå genast ifrån motorn och se efter om maskinen har skadats. Använd aldrig maskinen om den är skadad eller uppvisar brister.
- Trimma och klipp alltid med högt varvtal. Låt inte maskinen köra med lågt varvtal när du börjar klippa eller när du trimmar.
- Håll aldrig trådspolen högre än knähöjd när maskinen är igång.
- Använd inte maskinen om åskådare eller djur befinner sig i närheten. Se till att avståndet till andra personer eller djur uppgår till minst 15 m medan du klipper. Medan du klipper ned till marken måste avståndet vara minst 30 m.

Vid arbeten under längre tid finns det risk för att vibrationerna i användarens händer leder till cirkulationsrubbingar (vita fingrar).

„Vita fingrar“ som även kallas för Raynauds sjukdom är en sjukdom i blodkärlen som innebär att tillfälliga krampor uppstår i mindre blodkärl i fin-

grar och tår. På grund av nedsatt blodflöde till de drabbade kroppsdelarna blir dessa extremt bleka. Om personer med nedsatt blodcirkulation (t.ex. rökare, diabetiker) ofta använder vibrerande verktyg finns det risk för nervskador.

Om du märker av nedsatta funktioner i fingrarna måste du genast avbryta arbetet och uppsöka läkare.

Beakta följande instruktioner för att reducera riskerna:

- Håll din kropp och särskilt dina händer varma vid kall väderlek.
- Gör ofta en paus och rör på händerna för att förbättra blodcirkulationen.
- Reducera maskinens vibrationer så långt som möjligt. Genomför regelbundet underhåll och dra åt ev. lösa delar på maskinen.

#### Extra instruktioner

- Använd inget annat bränsle än det som rekommenderas i bruksanvisningen. Följ alltid anvisningarna i kapitlet „Bränsle och olja“ i denna bruksanvisning. Använd ingen bensin som har blandats felaktigt med tvåtaktsmotorolja. I annat fall finns det risk för varaktiga skador på motorn, vilket innebär att garantin slutar att gälla.
- Rök ej medan du tankar eller använder maskinen.
- Använd inte maskinen utan avgasrör.
- Rör inte vid avgasröret, varken med händerna eller kroppen. Håll maskinen så att tummarna och övriga fingrar sluter sig runt handtagen.
- Stå bekvämt när du använder maskinen. Se alltid till att du håller balansen och håll inte maskinen med utsträckta armar eller endast med en hand. Håll alltid maskinen med båda händerna och se till att tummarna och fingrarna sluter sig runt handtagen.
- Håll alltid trådspolen mot marken när maskinen är igång.
- Använd maskinen endast till avsett syfte, dvs. trimning och gräsklippning.
- Använd inte maskinen under för lång tid, och lägg in regelbundna pauser.
- Använd inte röjsågen om du är trött, sjuk eller du är påverkad av alkohol eller droger.
- Använd endast maskinen om föreskriven skyddskåpa har installerats och befinner sig i fullgott skick.
- Alla slags förändringar på produkten kan riskera din personliga säkerhet och innebär att tillverkarens garanti upphör att gälla.
- Använd aldrig maskinen i närheten av mycket brandfarliga vätskor eller gaser, varken utom-

hus eller i stängda rum. Risk för explosion och/eller brand.

- Använd inga andra skärverktyg. För din egen säkerhet ska du endast använda tillbehör och tillsatsutrustning som anges i bruksanvisningen eller som har rekommenderats eller angetts av tillverkaren. Om andra skärverktyg eller tillbehör används än de som rekommenderas i bruksanvisningen finns det risk för att du skadas.
- Bär kraftiga skor med halkfria sulor.
- Medan du använder maskinen måste du alltid stå säkert. Detta gäller särskilt om du använder en trappstege eller en stega.

#### Säkerhetsåtgärder vid hantering med röjkniven

- Följ alla varningar och instruktioner om drift och montering av kniven.
- Det finns risk för att röjkniven ryckartigt slungas iväg av föremål som inte kan skäras igenom av kniven. Detta kan leda till skador på armar eller ben. Se till att personer i närheten samt djur håller sig på minst 15 m avstånd från arbetsplatsen i alla riktningar. Om maskinen stöter på främmande föremål, måste du genast stoppa motorn och vänta tills röjkniven stannat. Kontrollera om röjkniven har skadats. Byt alltid ut röjkniven om den har böjts eller har spruckit.
- Föremål slungas iväg kraftigt av röjkniven. Detta kan leda till att personer blir blinda eller skadas på annat sätt. Bär ögon-, ansikts- och benskydd. Ta alltid bort främmande föremål från arbetsområdet innan du använder röjkniven.
- Före användning måste maskinen och dess monterade anordningar kontrolleras noggrant på ev. skador. Använd endast maskinen om knivens anordningar har installerats korrekt.
- Röjkniven efterrotter efter att gasreglaget har släppts. Det finns risk för att en röjkniv som varvar ner förorsakar skärskador på dig eller andra personer i närheten. Innan du gör några som helst arbeten på röjkniven, slå ifrån motorn och kontrollera att kniven har stannat helt.
- Farozon med 15 meters diameter. Det finns risk för att personer i närheten blir blinda eller skadas på annat sätt. Se alltid till att ett avstånd på minst 15 meter finns i alla riktningar mellan dig själv och andra personer eller djur.

#### Speciella säkerhetsanvisningar för kedjesågar

- Se till att alla kroppsdelar hålls på avstånd från sågkedjan medan sågen är i drift. Kontrollera innan sågen startas upp att sågkedjan inte ligger emot någonstans. När du arbetar med kedjesågen kan ett ögonblicks ouppmärksamhet leda till att kläder eller kroppsdelar fastnar i sågkedjan.
- Använd inte kedjesågen medan du står uppe i träd, såvida du inte har genomgått särskild utbildning för sådana arbeten. Om kedjesågen används på olämpligt sätt uppe i träd föreligger risk för personskador.
- När du sågar grenar som står under spänning måste du utgå ifrån att dessa slår tillbaka. När spänningen i virket släpps loss, finns det risk för att den avsågade grenen träffar användaren som då kan förlora kontrollen över kedjesågen.
- Bär alltid kedjesågen medan sågkedjan står stilla. Svärdet måste vara riktat bakåt. Om kedjesågen ska transporteras eller förvaras måste svärdskyddet alltid sättas på. Hantera kedjesågen varsamt för att minska risken för att komma åt den löpande sågkedjan av misstag.
- Följ instruktionerna för smörjning, kedjespänning och byte av tillbehör. En kedja som har spänts otillräckligt eller som har bristfällig smörjning kan brista eller öka risken för rekyler.
- Se till att handtagen är torra, rena och fria från olja och fett. Fettsmorda och oljiga handtag är hala och leder till att du förlorar kontrollen över maskinen.
- Såga endast virke. Kedjesågen får endast användas till arbeten som den är avsedd för – Exempel: Använd inte kedjesågen till att såga plastmaterial, murverk och byggnadsmaterial som inte är av trä. Om kedjesågen används till ej avsedda arbeten finns det risk för att farliga situationer uppstår.
- Håll alltid fast sågen med båda händerna, så att tummen och de andra fingrarna griper runt om kedjesågens handtag. Håll kroppen och dina armar så att du kan hålla emot eventuella rekylkrafter. Om lämpliga åtgärder har tilltagits kan användaren motverka rekylkrafterna. Släpp aldrig kedjesågen.
- Använd endast sådana reservsvärd och -sågkedjor som rekommenderas av tillverkaren. Felaktiga reservsvärd och -sågkedjor kan leda till att kedjan brister eller att rekyler uppstår.

- Beakta tillverkarens instruktioner för slipning och underhåll av sågkedjan. Alltför låga djupbegränsningar ökar tendensen till rekylar.
- Var särskilt försiktig när du sågar undervegetation och mindre träd. Det tunna materialet kan fastna i sågkedjan och slå emot dig eller få dig att tappa balansen.
- Om du arbetar nära marken, undvik att såga i metallstängsel eller liknande olämpliga föremål eller material.
- Vi rekommenderar att personer som använder en kedjesåg för första gången låter en erfaren person förklara hur en kedjesåg ska användas och vilken skyddsutrustning som krävs. Detta kan ske med praktiska övningar (t.ex. sågning av virke på en sågbock).
- Håll arbetsområdet fritt från hinder och se till att du har tillräcklig rörelsefrihet. Arbeta inte i trånga utrymmen där det finns risk för att du kommer för nära den löpande sågkedjan.
- Håll ordning på arbetsplatsen och se till att inga virkesstycken eller andra hinder ligger i vägen som du kan snava över.
- Se till att du står stadigt. Använd endast kedjesågen om du står på en jämn och stabil yta. Arbeta aldrig på en stege eller ett halt underlag eftersom det finns risk för att du tappar balansen och förlorar kontrollen över kedjesågen.
- Innan du börjar såga grenar: Kontrollera att inga personer befinner sig inom en radie som motsvarar minst 2,5 grenlängder.
- Beakta väderleken när du ska fälla träd. Fäll inga träd vid stark eller växlande vind. Fäll inga träd vid frost eller om marken är frusen och hal. Fäll inga träd vid regn eller dålig sikt.
- Beakta de lokala föreskrifterna.
- Håll alltid kedjesågen med höger hand på det bakre handtaget och med vänster hand på det främre handtaget. Om kedjesågen hålls på annat sätt ökar risk för personskador. Undvik därför att hålla sågen på annat sätt.
- Bär skyddsglasögon och hörselskydd. Vi rekommenderar att du även använder skyddsutrustning för huvud, händer, ben och fötter. Lämpliga skyddskläder sänker risken för personskador som kan uppstå av främmande föremål som slungas ut eller om man kommer åt sågkedjan av misstag.
- Stå alltid säkert medan du arbetar och använd endast kedjesågen om du står på fast, säker och jämnt underlag. Halt eller osäkert underlag, t.ex. på stegar, kan leda till att du tappar balansen eller förlorar kontrollen över kedjesågen.
- Planera in en flyktväg i förväg så att du inte träffas av fallande träd och grenar. Kontrollera att denna flyktväg är fri från hinder så att du kan lämna arbetsplatsen. Tänk på att nyklippt gräs eller bark är halt.
- Se till att en annan person finns i närheten (men på säkert avstånd) som kan reagera vid en olycka.
- Låt aldrig spetsen på svärdet komma i kontakt med andra objekt medan kedjan roterar.
- Börja inte såga förrän kedjan har nått sin maximala hastighet.
- Försök inte träffa en sågspalt som du sågat vid ett tidigare tillfälle. Gör alltid ett nytt snitt.
- Se upp för grenar som befinner sig i rörelse eller andra krafter som kan avbryta en sågning och falla in i kedjan.
- Försök inte såga grenar vars diameter överstiger maskinens såglängd.
- Beakta regionala bestämmelser för lägsta tillåtna ålder för användning av maskinen.
- Avståndet mellan maskinen och en elledning som hänger i luften måste alltid uppgå till minst 10 m.

#### Orsaker till samt metoder för att undvika rekylar

Rekylar kan uppstå om svärdets spets rör vid ett föremål, eller om virket böjs och sågkedjan kläms fast i snittet.

Om svärdets spets rör vid ett föremål finns det ofta risk för att en oväntad rekyl uppstår. Svärdet slår då uppåt och vidare mot användaren.

Om sågkedjan på ovansidan av svärdet har klämts fast, finns det risk för att svärdet snabbt slår tillbaka mot användaren.

Var och en av dessa reaktioner kan leda till att du förlorar kontrollen över sågen och skadar dig allvarligt. Lita inte blint på säkerhetsanordningarna som har integrerats i kedjesågen. Innan du använder kedjesågen måste du vidtaga olika åtgärder så att du kan arbeta utan att olyckor uppstår eller att du skadas.

En rekyl är resultatet av olämplig eller felaktig användning av verktyget. Rekylar kan undvikas med lämpliga försiktighetsåtgärder som beskrivs nedan:

- Håll alltid fast sågen med båda händerna, så att tummen och de andra fingrarna griper runt om kedjesågens handtag. Håll kroppen och dina armar så att du kan hålla emot eventuell-



la rekylkrafter. Om lämpliga åtgärder har tilltagits kan användaren motverka rekylkrafterna. Släpp aldrig kedjesågen.

- Undvik onormala kroppshållningar. Därigenom kan du undvika att komma åt svärdets spets av misstag, samtidigt som du har bättre kontroll över kedjesågen i oväntade situationer.
- Använd endast sådana reservsvärd och -sågkedjor som rekommenderas av tillverkaren. Felaktiga reservsvärd och -sågkedjor kan leda till att kedjan brister eller att rekyl uppstår.
- Beakta tillverkarens instruktioner för slipning och underhåll av sågkedjan. Alltför låga djupbegränsningar ökar tendensen till rekyl.

#### Särskilda säkerhetsanvisningar för häcksaxar

- **Se till att alla kroppsdelar hålls på avstånd till skärverktygen. Medan knivarna är igång får du aldrig försöka ta bort material som har klippts eller hålla fast i material som ska klippas. Maskinen måste ha slagits ifrån innan du får lov att ta bort inklämt material.** Ett ögonblicks ouppmärksamhet medan du använder häcksaxen kan leda till allvarliga skador.
  - **Bär alltid häcksaxen i handtaget medan knivarna står stilla. Om häcksaxen ska transporteras eller förvaras måste svärdskyddet alltid sättas på.** Hantera maskinen varsamt för att sänka risken för skador av kniven.
- a) DENNA HÄCKSAX KAN ORSAKA ALLVARLIGA PERSONSKADOR!  
Läs noggrant igenom anvisningarna för rätt hantering, förberedelser, underhåll, start och stopp av häcksaxen. Ta reda på hur alla manöverdonen fungerar och hur häcksaxen ska användas på rätt sätt.
  - b) Barn får aldrig använda häcksaxen.
  - c) Var försiktig vid elledning som hänger i luften.
  - d) Undvik att använda häcksaxen om andra personer, framför allt barn, finns i närheten.
  - e) Säkerställ alltid att häcksaxen befinner sig i avsedd arbetsposition innan du startar motorn.
  - f) Medan du använder häcksaxen måste du alltid stå säkert. Detta gäller särskilt om du använder en trappstege eller en stege.
  - g) Säkerställ alltid att alla handtag och säkerhetsanordningar har monterats innan du tar

häcksaxen i bruk. Försök aldrig använda en häcksax som inte är komplett eller som har byggts om på otillåtet sätt.

- h) Observera alltid omgivningen och beakta eventuella faror som du kanske inte kan höra pga. bullret från häcksaxen.
  - i) **Använd ögonskydd, hörselskydd och huvudskydd.**
  - j) Stoppa motorn om du vill
    - rengöra maskinen eller åtgärda en blockering
    - kontrollera, underhålla eller utföra andra arbetsuppgifter på häcksaxen
    - lämna häcksaxen utan uppsikt
- Innan du börjar klippa med häcksaxen måste du kontrollera om det finns dolda föremål i häcken, t.ex. stängsel.
  - Håll fast häcksaxen ordentligt, t.ex. med båda händerna, om maskinen är utrustad med två handtag.
  - Om klippanordningen har blockerats, t.ex. av kraftiga grenar eller liknande, måste häcksaxen genast tas ur drift.
  - Kontrollera häcksaxen regelbundet och utför underhåll i avsedda intervall. Skadade knivar får endast bytas ut parvis. Om maskinen har fallit ned eller utsatts för slag ska den kontrolleras av en expert.
  - Använd aldrig maskinen om klippanordningen har skadats eller är mycket sliten.
  - Se alltid till att samtliga handtag och skyddsanordningar har monterats innan du använder häcksaxen.

#### Förvara säkerhetsanvisningarna på ett säkert ställe.

#### Förklaring av skyltar på maskinen (bild 19)

1. Varning!
2. Läs igenom bruksanvisningen före användning.
3. Använd ögon-/huvud- och hörselskydd!
4. Bär fasta skor.
5. Bär skyddshandskar.
6. Skydda maskinen mot regn och väta.
7. Var uppmärksam på delar som slungas ut.
8. Slå ifrån maskinen och dra av tändstiftskontakten inför underhåll.
9. Avståndet mellan maskin och personer i närheten måste uppgå till minst 15 m.
10. Verktyget efterroterar.
11. Varning! Heta delar. Håll tillräckligt avstånd.
12. Fyll på en aning fett var 20:e driftimme (flytande växelfett).
13. Varning för rekyl.

14. Använd inga sågklingor.
15. Risk för livsfarligt elektrisk slag. Avståndet till strömledningar ska uppgå till minst 10 m.
16. Max. spindelvarvtal: 9600 min<sup>-1</sup>  
Max. tillåtet varvtal: 1720 min<sup>-1</sup>

## 2. Beskrivning av maskinen samt leveransomfattning

### 2.1 Beskrivning av maskinen (bild 1-13)

1. Kopplingsdel till stängen
2. Motorenhet
- 2a. Stång trimmer/röjsåg
- 2b. Stång stamkvistare
- 2c. Stång stånghäcksax
- 2d. Mellanstycke
3. Handtag
- 3a. Styrhandtag
4. Startsnöre
5. Chokereglage
6. Bensintank
7. Bränslepump (primer)
8. Lock till luftfilterkåpa
9. Strömbrytare
10. Luftfilter
11. Gasreglage
12. Spärr till gasreglage
13. Trådspole med trimmertråd
14. Skyddskåpa för trimmertråd
15. Skyddskåpa för röjkniv
16. Tändstiftskontakt
17. Skulderbälte
18. Röjkniv
- 18a. Skydd till röjkniv
19. Svärd
20. Lock till tändstiftskontakt
21. Stjärnvred M6
22. Medtagarbricka
23. Tryckplatta
24. Skydd till tryckplatta
25. Mutter M10 (vänstergängad)
26. Blandningsflaska för olja/bensin
27. Tändstiftsnyckel
28. Sågkedja
29. Insexnyckel 4 mm
30. Insexnyckel 5 mm
31. Gaffelnyckel 8/10
32. Svärdskydd
33. Skydd till häcksax
34. Inställningsspak
35. Insexnyckel 3 mm

### 2.2 Leveransomfattning

Kontrollera att produkten är komplett med hjälp av beskrivningen av leveransen. Om delar saknas vill vi be dig ta kontakt med vårt servicecenter eller butiken där du köpte produkten inom fem dagar efter att du köpte artikeln. Tänk på att du måste visa upp ett giltigt kvitto. Beakta även garantitabellen i serviceinformationen i slutet av bruksanvisningen.

- Öppna förpackningen och ta försiktigt ut produkten ur förpackningen.
- Ta bort förpackningsmaterialet samt förpacknings- och transportsäkringar (om förhanden).
- Kontrollera att leveransen är komplett.
- Kontrollera om produkten eller tillbehördelarna har skadats i transporten.
- Spara om möjligt på förpackningen tills garantitiden har gått ut.

### Fara!

**Produkten och förpackningsmaterialet är ingen leksak! Barn får inte leka med plastpåsar, folie eller smådelar! Risk för att barn sväljer delar och kvävs!**

- Motorenhet
- Stång trimmer/röjsåg
- Stång stamkvistare
- Stång stånghäcksax
- Mellanstycke
- Styrhandtag
- Trådspole med trimmertråd
- Skyddskåpa för trimmertråd
- Skyddskåpa för röjkniv
- Skulderbälte
- Röjkniv
- Skydd till röjkniv
- Svärd
- Medtagarbricka
- Tryckplatta
- Skydd till tryckplatta
- Mutter M10 (vänstergängad)
- Blandningsflaska för olja/bensin
- Tändstiftsnyckel
- Sågkedja
- Insexnyckel 3 mm
- Insexnyckel 4 mm
- Insexnyckel 5 mm
- Gaffelnyckel 8/10
- Svärdskydd
- Skyddsglasögon
- Original-bruksanvisning

### 3. Ändamålsenlig användning

Röjsågen (när röjkniven används) är lämplig för att skära tunna kvistar, kraftigt ogräs och undervegetation. Motortrimmern (när trådspolen med trimmertråden används) är lämplig för att trimma gräsmattor, grönytor och mindre ogräs. En förutsättning för ändamålsenlig användning av maskinen är att tillverkarens bruksanvisning beaktas. All annan användning som inte uttryckligen anges i denna bruksanvisning kan leda till skador på maskinen och innebära att användaren utsätts för stora risker. Beakta tvunget begränsningarna som anges i säkerhetsanvisningarna.

Den bensindrivna stamkvistaren är avsedd för avkvistning i träd. Maskinen är inte avsedd för omfattande sågning och trädfällning samt för sågning av andra material än virke.

Denna häcksax är endast avsedd för klippning av häckar, buskar och plantor.

Maskinen får endast användas till sitt avsedda ändamål. Användningar som sträcker sig utöver detta användningsområde är ej ändamålsenliga. För materialskador eller personskador som resulterar av sådan användning ansvarar användaren/operatören själv. Tillverkaren påtar sig inget ansvar.

**Fara!** Eftersom användaren kan utsättas för fara, får den bensindrivna röjsågen inte användas till följande arbeten: för rengöring av gångar och som kompostkvarn för sönderskärning av kvistar och grenar från träd och häckar. Dessutom får maskinen inte användas till att plana ut ojämnheter i marken, t.ex. mullvadshögar. Av säkerhetsskäl får den bensindrivna röjsågen inte användas som drivaggregat för andra arbetsverktyg eller verktygsatser av olika slag.

Tänk på att våra produkter endast får användas till ändamålsenligt syfte och inte har konstruerats för yrkesmässig, hantverksmässig eller industriell användning. Vi ger därför ingen garanti om produkten ska användas inom yrkesmässiga, hantverksmässiga eller industriella verksamheter eller vid liknande aktiviteter.

### 4. Tekniska data

#### Motorenhet

Motortyp ... Tvåtaktsmotor, luftkyld, kromcylindrar  
 Motoreffekt (max.) ..... 1,5 kW / (2 hk)  
 Cylindervolym ..... 51,7 cm<sup>3</sup>  
 Tomgångsvarvtal motor ..... 3000 +/- 300 min<sup>-1</sup>  
 Max. varvtal motor ..... 9600 min<sup>-1</sup>  
 Tändning ..... elektronisk  
 Drivning ..... centrifugalkoppling  
 Vikt (tom tank utan tillbehör) ..... 4 kg  
 Tankvolym ..... 900 cm<sup>3</sup> (0,9 l)  
 Tändstift ..... L8RTC

#### Röjsåg

Vikt (tom tank) ..... 6,8 kg  
 Max. varvtal röjsåg ..... 7200 min<sup>-1</sup>  
 Varvtal motor ..... 9600 min<sup>-1</sup>  
 Trimmerknivens snittdiameter ..... Ø 255 mm  
 Röjkniv typ: ..... ISC art.-nr.: 34.052.30

#### Trimmer

Vikt (tom tank) ..... 6,8 kg  
 Max. varvtal trimmer ..... 7000 min<sup>-1</sup>  
 Varvtal motor ..... 9300 min<sup>-1</sup>  
 Trimmerdiameter ..... Ø 420 mm  
 Tråddiameter ..... 2,4 mm  
 Trådspole typ ..... ISC art.-nr.: 34.050.86

#### Stånghäcksax

Vikt (tom tank) ..... 8,34 kg  
 Varvtal motor ..... 9600 min<sup>-1</sup>  
 Snitt/minut ..... 1527  
 Snittlängd ..... 395 mm  
 Svärlängd ..... 430 mm  
 Tandavstånd ..... 31 mm  
 Max. klippkapacitet ..... 25 mm

#### Stamkvistare

Vikt (tom tank) ..... 7,85 kg  
 Varvtal motor ..... 9600 min<sup>-1</sup>  
 Snittlängd ..... 255 mm  
 Max. klipp hastighet ..... 21,3 m/s  
 Oljetankens volym ..... 150 cm<sup>3</sup> (150 ml)  
 Kedja ..... Oregon 91P040X  
 Svärd ..... Oregon 100SDEA318

**Fara!****Buller och vibration**

Ljudtrycksnivå $L_{pA}$ .....	97 dB(A)
Osäkerhet $K_{pA}$ .....	3 dB
Ljudeffektnivå $L_{WA}$ .....	113,9 dB(A)
Osäkerhet $K_{WA}$ .....	3 dB

**Bär hörselskydd.**

Buller kan leda till att hörseln förstörs.

**Använda maskinen**

Vibrationsemissionsvärde  $a_n = 6,0 \text{ m/s}^2$   
Osäkerhet  $K = 1,5 \text{ m/s}^2$

**Begränsa uppkomsten av buller och vibration till ett minimum!**

- Använd endast intakta maskiner.
- Underhåll och rengör maskinen regelbundet.
- Anpassa ditt arbetssätt till maskinen.
- Överbelasta inte maskinen.
- Lämna in maskinen för översyn vid behov.
- Slå ifrån maskinen om den inte används.
- Bär handskar.

**5. Montera maskinen****5.1 Allmänt****5.1.1 Montera styrhandtaget (bild 3)**

Montera styrhandtaget (pos. 3a) enligt beskrivningen i bild 3. Dra inte åt skruvarna förrän du har ställt in optimal arbetsposition med bärselen. Justera in styrhandtaget enligt bild 1. Demontera i omvänd ordningsföljd.

**5.1.2 Montera stänggen (bild 4a – 4b)**

Dra åt spärrarmen (A) och skjut försiktigt in stänggen (bild 4b/pos. 2a) i motorenhetens koppling. Se till att drivaxlarna i stänggens inre glider in i varandra (vrid t.ex. runt spolvhuvudet en aning vid behov). Klacken på spärrarmen (A) måste snäppa in i hålet (B). Dra sedan åt stjärnvredet (21) enligt beskrivningen i bild 4b.

**5.2 Trimmer/röjsåg****5.2.1 Montera knivskyddet (bild 5a-5b)**

Obs! Om du använder maskinen med röjsåg måste skyddskåpan (pos. 15) för röjsågen först ha monterats. Montera skyddskåpan för röjkniven enligt beskrivningen i bild 5a-5b. Se till att klacken C sitter i öppningen D på stänggen (pos. 2a). Skruva sedan fast de två insexskruvarna med insexny-

ckeln (pos. 30).

**5.2.2 Montera/byta ut röjkniven**

I bild 6a-6g visas hur röjkniven ska monteras. Demontera i omvänd ordningsföljd.

- Obs! Röjkniven har vassa kanter. Använd därför skyddshandskar när du hanterar röjkniven.
- Sätt medtagarbrickan (22) på kuggaxeln (bild 6b).
- Spärra röjkniven (18) på medtagarbrickan (bild 6c).
- Sätt tryckplattan (23) över kuggaxelns gänga (bild 6d).
- Sätt på skyddet till tryckplattan (24) (bild 6e).
- Ta reda på var borrhålet i medtagarbrickan finns, placera den över skåran som finns undertill och spärra sedan med den medföljande insexnyckeln (29). Dra sedan åt muttern (25) (bild 6f/6g). **Märk:** Vänstergänga
- Demontera skyddet till röjkniven (pos. 18a) innan du börja arbeta.

**5.2.3 Montera skyddskåpan för trimmertråden på skyddskåpan för röjkniven**

Obs! Om du använder trimmertråd måste skyddskåpan till trimmertråden ha monterats (bild 7a/pos. 14).

Montera skyddskåpan för trimmertråden enligt beskrivningen i bild 7a-7b. På undersidan av skyddskåpan finns en kniv (bild 7a/pos. E) som kapar tråden automatisk. Denna täcks av ett skydd (bild 7a/pos. F).

Ta av detta skydd innan du använder maskinen och montera tillbaka efter arbetets slut.

**5.2.4 Montera/byta ut trådspolen**

I bild 7c-7d beskrivs hur trådspolen ska monteras. Demontera i omvänd ordningsföljd.

Ta reda på var borrhålet i medtagarbrickan finns, placera den över skåran som finns undertill och spärra sedan med den medföljande insexnyckeln (29). Skruva sedan fast trådspolen på gängan.

**Märk:** Vänstergänga

**5.2.5 Ställa in snitthöjden**

- Ta på bärselen enligt beskrivningen i bild 8a-8c.
- Häng in maskinen i bärselen (bild 8d).
- Ställ in optimalt arbets- och trimningsläge med olika remspännare (bild 8e).
- Kontrollera den optimala inställningen av bärselens längd genom att svänga maskinen ett par gånger över marken, medan motorn fortfarande är fränslagen (bild 10a).

Bärselen är försedd med en snabböppnare. Dra i den röda remmen (bild 8f) om du snabbt måste lägga ned maskinen på marken.

**Varning:** Använd alltid bärselen när du arbetar med maskinen. Ta alltid på bärselen så snart du startat motorn och den kör i tomgång. Slå ifrån motorn innan du tar av bärselen.

### 5.3 Stamkvistare

#### Obs!

Starta inte kedjesågen förrän den har monterats komplett och kedjespänningen har ställts in. För att undvika skador måste du alltid bära skyddshandskar när du utför arbeten på kedjesågen.

#### Märk

Beroende på avsedd arbetshöjd kan mellanstycket (pos. 2d) monteras in mellan motorenhet (pos. 2) och stång (2b) enligt beskrivningen i punkt 5.1.2.

#### 5.3.1 Montera svärdet och sågkedjan (bild 9a-9f)

Erforderligt verktyg: Gaffelnnyckel (pos. 31). Ta av kedjehjulsskyddet (bild 9c/pos. K) genom att lossa på fästskruven (pos. J). Sågkedjan (pos. 28) ska läggas in i svärdets spår (pos. 19) enligt beskrivningen. Kontrollera kedjetändernas riktning (bild 9b). För sågkedjan runt om kedjehjulet (pos. I). Kontrollera att tänderna på sågkedjan griper in säkert i kedjehjulet. Lägg svärdet i fästet på växeln enligt beskrivningen i bild 9b. Svärdet måste hängas in i kedjespännskruven (pos. H). Montera kedjehjulsskyddet.

**Obs!** Dra inte åt fästskruven slutgiltigt förrän kedjespänningen har ställts in (se punkt 5.3.2).

#### 5.3.2 Spänna sågkedjan (bild 9d-9f)

**Obs!** Dra alltid av tändstiftskontakten innan du kontrollerar eller ställer in maskinen. Lossa på fästskruven (pos. J) till kedjehjulsskyddet med ett par varv (bild 9c). Ställ in kedjespänningen med kedjespännskruven (bild 9e/pos. L). Vrid åt höger för att höja kedjespänningen, vrid åt vänster för att sänka kedjespänningen. Sågkedjan är rätt spänd när den kan lyftas med ca. 2 mm i mitten av svärdet (bild 9d). Skruva fast fästskruven till kedjehjulsskyddet (bild 9f).

**Obs!** Alla kedjelänkar måste ligga i svärdets styrspår på avsett vis.

#### Instruktioner för att spänna kedjan

Sågkedjan måste ha spänts korrekt för att sågen ska kunna användas säkert. Kedjespänningen stämmer om kedjan kan lyftas med 2 mm i mitten av svärdet. Eftersom sågkedjan värms upp under sågning, vilket innebär att den blir längre, ska du kontrollera kedjespänningen senast var 10:e minut och justera in spänningen vid behov. Detta gäller särskilt för nya sågkedjor. Spänn av sågkedjan efter att du har sågat färdigt eftersom kedjan blir kortare när den svalnar. På så sätt kan du förhindra att kedjan skadas.

### 5.4 Häcksax

#### Märk

Redan efter att stången (pos. 2c) har monterats är häcksaxen klar för användning (se punkt 5.1). Beroende på avsedd arbetshöjd kan mellanstycket (pos. 2d) monteras in mellan motorenhet (pos. 2) och stång (2c) enligt beskrivningen i punkt 5.1.2.

## 6. Innan du använder maskinen

### 6.1 Allmänt

Kontrollera alltid följande innan du använder maskinen:

- att bränslesystemet är tätt
- att skyddsanordningarna och skäranordningen är kompletta samt i fullgott skick
- att samtliga förskruvningar sitter fast
- att samtliga rörliga delar går lätt

#### 6.1.1 Bränsle och olja

Rekommenderade bränslen

Använd endast en blandning av blyfri bensin och en speciell tvåtaktsmotorolja. Tillred bränsleblandningen enligt blandningstabellen.

**Märk:** Använd inga bränsleblandningar som har lagrats längre än 90 dagar.

**Märk:** Använd ingen tvåtaktsolja med ett rekommenderat blandningsförhållande på 100:1. Tillverkarens motorgaranti gäller inte vid motorskador pga. otillräcklig smörjning.

**Varning:** Bränsle får endast transporteras och lagras i härför avsedda och godkända behållare. Mät upp avsedd mängd bensin och tvåtaktsolja i den bifogade blandningsflaskan (se skalan på flaskan). Skaka därefter flaskan ordentligt.

### 6.1.2 Blandningstabell för bränsle

Blandningsförhållande: 40 delar bensen på 1 del olja

Bensin (E10)	Tvåtaktsolja
1 liter	25 ml
5 liter	125 ml

### 6.2 Stamkvistare

#### Smörjning till sågkedjan

**Obs!** Använd aldrig kedjan utan sågkedjeolja! Kedjesågen kommer att skadas om den används utan sågkedjeolja eller om oljenivån befinner sig under minimum-markeringen!

**Obs!** Beakta temperaturförhållandena:

Olika omgivningstemperaturer kräver smörjmedel med mycket olika viskositet. Vid låga temperaturer behövs tunnflytande oljor (låg viskositet) för att skapa en tillräcklig smörjfilm. Om du använder samma slags olja under sommaren, kommer denna att bli ännu mer flytande på grund av de högre temperaturerna. Därigenom finns det risk för att smörjfilmen inte längre täcker alla avsedda ytor. Kedjan kan överhettas och skadas. Dessutom förbränner smörjoljan vilket leder till onödiga utsläpp till luften.

#### Fylla på oljetanken (bild 9e)

Ställ kedjesågen på en jämn yta. Rengör området runt omkring oljetanklocket (pos. M) och öppna sedan locket. Fyll på tanken (pos. M) med sågkedjeolja. Se till att ingen smuts tränger in i tanken eftersom detta kan leda till att oljemunstycket täpps till. Stäng oljetanklocket.

## 7. Använda maskinen

Beakta de lokala bullerbestämmelserna. Dessa kan avvika mellan olika orter. Ta av skyddskåporna från röjkniven innan du använder maskinen. Innan du använder maskinen ska du gå igenom och öva alla arbetssteg medan motorn är fräns-lagen.

### 7.1 Starta vid kall motor

Fyll på tanken med lämplig mängd bensin-/oljeblandning. Se även avsnittet „Bränsle och olja“.

1. Ställ maskinen på en fast och jämn yta.
2. Tryck in bränslepumpen (primer) (bild 1/pos.

7) 10 ggr.

3. Ställ strömbrytaren (bild 1/pos. 9) på „I“.
4. Ställ chokereglaget (bild 1/pos. 5) på „I“.
5. Håll fast maskinen ordentligt och dra ut startsnöret (bild 1/pos. 4) tills du märker av ett motstånd. Dra nu ut startsnöret snabbt två gånger.
6. Ställ chokereglaget (bild 1/pos. 5) på „I“.
7. Håll fast maskinen ordentligt och dra ut startsnöret (bild 1/pos. 4) tills du märker av ett motstånd. Dra nu ut startsnöret snabbt fyra gånger. Maskinen ska nu starta.  
**Märk:** Låt inte startsnöret slå tillbaka plötsligt. Detta kan leda till skador. När motorn har startat ska maskinen varmköras i ca. 10 sekunder.  
**Varning:** Skärverktyget börjar rotera genast efter att motorn har startat.
8. Om motorn inte startar måste du upprepa steg 4-8.

Kom ihåg: Om motorn inte startar fastän du har försökt flera gånger, läs igenom kapitlet „Störningsåtgärder på motorn“.

Kom ihåg: Dra alltid startsnöret rakt ut. Om snöret dras ut i vinkel uppstår en friktionsverkan på öglan. På grund av denna friktion utsätts snöret för slitage vilket innebär att det slits ned snabbare. Håll alltid i starthandtaget när snöret dras tillbaka in i maskinen. Låt aldrig snöret snärta tillbaka när du har dragit det.

### 7.2 Starta vid varm motor

(Maskinen har slagits ifrån för max. 15-20 minuter sedan)

1. Ställ maskinen på en fast och jämn yta.
2. Ställ strömbrytaren på „I“.
3. Håll fast maskinen ordentligt och dra ut startsnöret tills du märker av ett motstånd. Dra nu ut startsnöret snabbt. Efter 1-2 drag ska maskinen starta. Om maskinen inte har startat efter sex drag måste du upprepa steg 1-7 medan motorn är kall.

### 7.3 Slå ifrån motorn

#### Arbetsfölj vid nödstopp

Ställ strömbrytaren på „Stopp“ resp. „0“ om du måste stoppa maskinen genast.

#### Normal arbetsfölj

Släpp gasreglaget och vänta tills motorn kör i tomgångsvarvtal. Ställ därefter strömbrytaren på „Stopp“ resp. „0“.

#### 7.4 Arbetsanvisningar

Innan du använder maskinen ska du gå igenom och öva alla arbetssteg medan motorn är frånslagen. Medan motorn kör och om gasreglaget (pos. 11) inte har dragits åt kör motorn i tomgångsvarvtal. Skärverktyget roterar inte. Först efter att gasreglaget har dragits in rör sig skärverktyget.

## 8. Arbeta med den bensindrivna multifunktionsmaskinen

### 8.1 Arbeta med den bensindrivna röjsågen

#### Förlänga trimmertråden

**Varning!** Använd ingen metalltråd eller plastöverdragen metalltråd av något som helst slag i trådspolen. Sådana trådtyper kan leda till att användaren skadas allvarligt.

För att förlänga trimmertråden måste du låta motorn köra på fullgas och samtidigt trycka ned tråd huvudet mot marken. Tråden förlängs automatiskt. Kniven på skyddskåpan kortar av tråden till avsedd längd (bild 10b).

**Märk:** Ta regelbundet bort alla gräs- och ogräsrester för att undvika att skaftröret överhettas. Rester av gräs och ogräs fastnar under skyddskåpan (bild 10c) och förhindrar att skaftröret kyls ned i tillräcklig mån. Ta bort resterna försiktigt med en skruvmejsel eller ett liknande verktyg.

#### Olika slags trimningssätt

Om maskinen har monterats rätt kan den användas till att trimma bort ogräs och högt gräs vid svåråtkomliga ställen, t.ex. längs staket, murar och fundament samt runt om träd. Maskinen kan även användas till „klippning“ för att ta bort vegetation som förberedelse om du vill anlägga en trädgård. Denna metod kan även användas om du vill trimma rent på en yta.

**Kom ihåg:** Även om du använder maskinen försiktigt, innebär trimning längs fundament, sten- eller betongmurar osv. att tråden slits ned snabbare än normalt.

#### Trimma / klippa

Sväng maskinen från ena sidan till den andra som en lie. Håll alltid trådspolen parallellt mot marken. Kontrollera terrängen och bestäm avsedd trimningshöjd. Styr och håll trådspolen på avsedd höjd så att du uppnår en jämn snittbild (bild 10d).

#### Låg trimning

Luta trimmern en aning framför dig så att trådspolens undersida befinner sig över marken och tråden träffar rätt snittställe. Trimma alltid bort ifrån dig. För inte trimmern mot dig.

#### Trimma vid staket / fundament

Gå långsamt framåt med trimmern mot hönsnät, staket av plank, murar av natursten och fundament utan att tråden slår emot hindret. Om tråden slår emot t.ex. stenar, stenmurar eller fundament, kommer den att slitas ner eller fransa sig. Tråden går av om den slår emot nät.

#### Trimma runt om träd

När du ska trimma runt omkring träd måste du närma dig långsamt så att tråden inte slår emot stammen. Gå runt trädet och trimma från vänster till höger. För trådens spets fram till gräset eller ogräset och luta sedan trådspolen en aning framåt.

**Varning:** Var mycket försiktig när du trimmar. Se alltid till att avståndet mellan dig själv och andra personer, inkl. djur, uppgår till minst 30 meter.

#### Skärning

Skärning innebär att du trimmar bort all vegetation ned till marken. Luta trådspolen med 30 graders vinkel åt höger. Ställ in handtaget i önskat läge. Tänk på att denna trimningsmetod innebär större fara för användaren, personer i närheten och djur, samt att det finns risk för materiella skador om objekt (t ex stenar) slungas iväg (bild 10e).

**Varning:** Använd inte maskinen till att ta bort föremål från gångstigar och liknande. Maskinen är ett effektivt verktyg och små stenar eller andra föremål kan utan vidare slungas iväg 15 meter eller längre. Därigenom finns det risk för personskador och skador på bilar, byggnader och fönster.

#### Såga

Maskinen är inte avsedd för sågning.

#### Blockering

Om kniven blockeras pga. alltför tät vegetation måste du genast slå ifrån motorn. Ta bort gräs och ogräs från maskinen innan du tar den i drift på nytt.

### Förhindra rekyler

När du använder röjkniven finns det risk för rekyler om den slår emot fasta hinder (trädstammar, grenar, trädstubbar, stenar eller liknande). Maskinen slungas tillbaka i motsatt riktning mot verktygets rotationsriktning. Detta kan leda till att du förlorar kontrollen över maskinen. Använd aldrig röjkniven i närheten av staket, metallstolpar, gränssstenar eller fundament. Om tjocka stjälkar ska skäras, positionera dessa enligt beskrivningen i bild 10f för att undvika rekyler.

### 8.2 Arbeta med stamkvistaren Förberedelser

Kontrollera nedanstående punkter varje gång innan du använder maskinen så att du kan arbeta säkert:

#### Kedjesågens skick

Granska kedjesågen innan du börjar arbeta. Kontrollera om kåpan, sågkedjan eller svärdet har skadats. Använd aldrig en maskin som har uppenbara skador.

#### Oljetank

Nivån i oljetanken. Kontrollera även medan du använder maskinen att tillräcklig mängd olja finns i tanken. Använd aldrig sågen om olja saknas eller om oljenivån har sjunkit under minimi-märkingen. I annat fall finns det risk för att kedjesågen skadas. En påfyllning räcker i genomsnitt till 10 minuters sågning, beroende av pauser och belastning.

#### Sågkedja

Sågkedjans spänning, skärens skick. Ju vassare sågkedjan är, desto lättare kan kedjesågen hanteras, samtidigt som den kan kontrolleras bättre. Detsamma gäller för kedjespänningen. Kontrollera även kedjespänningen senast var 10:e minut medan du använder maskinen. Detta förbättrar din arbetssäkerhet! Särskilt nya sågkedjor tenderar att tänjas i större mån.

#### Skyddskläder

Bär tvungnet passande, tätt åtsittande skyddskläder som t.ex. byxor med sågskydd, handskar och skyddsskor.

#### Hörselskydd och skyddsglasögon

Bär en skyddshjälm med integrerat hörselskydd och ansiktsskydd. Detta skyddar dig mot grenar som faller ned och som slår tillbaka.

### Säkert arbete

Stå aldrig under en gren som just sågas av. Var försiktig när du sågar splittrar virke och grenar som står under spänning.

Risk för personskador av grenar som faller ned eller virkesdelar som slungas ut.

När maskinen är i drift får inga personer eller djur vistas i farozonen.

Tänk på att maskinen inte är skyddad mot elektriskt slag om du skulle komma i kontakt med högspänningsledningar. Se till att avståndet till strömledande ledningar uppgår till minst 10 m. Livsfara vid elektriskt slag!

Om du måste arbeta på en sluttning ska du se till att stå ovanför eller vid sidan om grenen som ska sågas av.

Håll maskinen så nära kroppen som möjligt. Detta ger den bästa balansen.

### Sågningsmetoder

- När du ska avkvista ska du hålla maskinen i max. 60° vinkel gentemot markplanet så att du undviker att bli träffad av grenar som faller ned (bild 11c).
- Såga först av trädets nedre grenar.
- Därmed kan grenarna som sågas av falla ned lättare.
- När du har sågat igenom en gren kommer sågens vikt att öka plötsligt eftersom sågen inte längre vilar mot grenen. Det finns då risk för att du tappar kontrollen över sågen.
- Tänk på att sågkedjan måste vara i rörelse när du drar ut sågen ur snittet. Detta krävs för att sågkedjan inte ska klämmas fast.
- Såga inte med svärdets spets.
- Såga inte i den tjockare delen av grenfästet. Det finns annars risk för att snittytan på trädet inte läks.

#### Såga av små grenar (bild 11a)

Lägg sågens anslagsyta mot grenen. Detta motverkar ryckiga rörelser i sågen när du startar sågningen. För sågen med svagt tryck uppifrån och ned genom grenen.

#### Såga av stora och långa grenar (bild 11b)

Gör ett avlastningssnitt om en stor gren ska sågas av.

Såga först igenom 1/3 av grenens diameter med svärdets ovansida underifrån och upp (a). Såga därefter mot det första snittet med svärdets undersida uppifrån och ned (b).

Såga av längre grenar i olika delar så att du kan kontrollera var delarna faller ned.



### Rekyler

En rekyl innebär att den löpande kedjesågen plötsligt slår uppåt och bakåt. Orsaken är ofta att svärdets spets har kommit åt virket eller att sågkedjan har klämts fast. Vid en rekyl uppstår plötsligt stora krafter utan förvarning. Detta innebär att kedjesågen ofta reagerar okontrollerat. Följden kan bli allvarliga personskador på användaren eller personer i omgivningen. Risken för rekyler är särskilt stor om du sätter svärdspetsen mot virket eftersom detta ger den största hävstångseffekten. Av denna anledning måste du alltid se till att sågen läggs emot så plant som möjligt.

#### Obs!

- Se alltid till att kedjespänningen stämmer!
- Använd endast intakta kedjesågar!
- Använd endast sågkedjor som har slipats på föreskrivet sätt!
- Såga aldrig med svärdets ovankant eller spets!
- Håll alltid fast kedjesågen med båda händerna!

### Såga virke som står under spänning

Var särskilt försiktig när du sågar virke som står under mekanisk spänning! Virke som står under spänning och som frigörs från denna spänning när det sågas igenom kan under vissa omständigheter reagera helt okontrollerat. Detta kan leda till allvarliga personskador eller dödsolyckor. Endast utbildad yrkesfolk får utföra sådana arbeten.

Vid all slags skador (t.ex. om en gren har fallit ned på maskinen, om maskinen har vält) ska maskinen kontrolleras. Övertyga dig om att arbetet fortfarande kan utföras med maskinen. Kontakta annars vår kundtjänst vid skador.

### 8.3 Arbeta med häcksaxen

Låt inte maskinen köra med lågt varvtal medan du startar eller använder häcksaxen.

#### Ställa in svärdets vinkel (bild 12a-12b)

**Obs!** Koppla ifrån motorn innan du gör inställningarna.

Svärdet kan vinklas så att man kan ställa in en ergonomisk arbetsposition. Fatta tag om inställningsspaken (pos. 34) med vänster hand. Dra först in spaken N med pekfingeret och tryck sedan in spaken O med tummen.

Ställ in svärdet i avsett läge. Släpp spakarna N och O för att svärdet ska spärras i det nya läget.

### Klippa för att få tät vegetation

Den mest effektiva arbetsmetoden är en bred, genomgående rörelse. För svärdet direkt genom grenarna. Luta svärdet en aning nedåt - en rörelse i denna riktning ger bästa snittresultat (bild 13a). För att vara säker på att få en jämn höjd rekommenderar vi att du spänner ett snöre längs häckens kant. Klipp av grenarna som skjuter ut

### Klippa häckens sidor

Klipp häckens sidor med svängande rörelser nedifrån och upp (Bild 13b)

**Obs!** Beroende på häcksaxens modell är det möjligt att motorn stannar om du enbart klipper häckens sidor under längre tid och om tanken inte är helt fylld.

## 9. Underhåll

Slå alltid ifrån maskinen och dra av tändstiftskontakten innan du utför underhåll.

### 9.1 Underhålla motorenheten

#### 9.1.1 Underhålla luftfiltret (bild 14a-14c)

Smutsiga luftfilter försämrar motorprestandan eftersom luftmatningen till förgasaren reduceras. Kontrollera filtret med jämna mellanrum. Luftfiltret (10) bör kontrolleras var 25:e driftimme och rengöras vid behov. Kontrollera luftfiltret oftare om luften är mycket dammig.

1. Demontera luftfilterlocket (bild 14a).
2. Ta ut luftfiltret (bild 14b/14c).
3. Rengör luftfiltret genom att slå ur det eller blåsa rent.
4. Montera samman i omvänd ordningsföljd.

**Varning:** Rengör aldrig luftfiltret med bensin eller brännbara lösningsmedel.

#### 9.1.2 Underhålla tändstiftet (bild 15a-15c)

Tändstiftets gnistgap = 0,6 mm. Dra åt tändstiftet med 12 till 15 Nm. Kontrollera om tändstiftet är smutsigt för första gången efter 10 drifttimmar. Rengör det vid behov med en trådborste av koppar. Utför därefter underhåll på tändstiftet var 50:e driftimme.

1. Ta av locket till tändstiftskontakten (20) enligt beskrivningen i bild 15a.
2. Dra av tändstiftskontakten (16). (Bild 15b)
3. Skruva ut tändstiftet (bild 15c) med den bifogade tändstiftsnyckeln (27).
4. Montera samman i omvänd ordningsföljd.

### 9.1.3 Ställa in förgasaren

**Varning!** Endast personal från behörig kundtjänst får utföra inställningar på förgasaren.

Inför alla arbeten på förgasaren måste luftfilterlocket först demonteras, se beskrivningen i bild 14a-14c.

#### Ställa in gasvajern

Om maskinens maximala varvtal inte längre kan uppnås och samtliga andra orsaker som anges i kapitel 12 „Störningsåtgärder“ kan uteslutas, kan det vara nödvändigt att ställa in gasvajern. Kontrollera först om förgasaren öppnas helt när gasreglaget trycks ända in. Detta är fallet om förgasarspjället (bild 16a) är helt öppet vid fullt gaspådrag. I bild 16a visas rätt inställning. Om förgasarspjället inte är helt öppet måste vajern justeras in.

Följande arbetssteg krävs för att justera in gasvajern:

- Lossa på kontramuttern (bild 16b/pos. C) med ett par varv.
- Vrid ut justerskruven (bild 16a/pos. D) så att förgasarspjället är helt öppet, se bild 16a, när gasreglaget trycks ända in.
- Dra sedan åt kontramuttern på nytt.

### 9.1.4 Ställa in tomgångsgasen

Märk Ställ in tomgångsgas medan maskinen är driftvarm.

Tomgångsgas får endast ställas in i en godkänd auktoriserad verkstad. Varvtalet när skärverktyget startar upp ska uppgå till minst 1,25 ggr tomgångsvarvtalet.

## 9.2 Underhålla trimmern / röjsågen

### 9.2.1 Byta ut trådspole / trimmertråd

1. Demontera trådspolen (13) enligt beskrivningen i avsnitt 5.2.4. Tryck samman spolen (bild 17a) och ta av den ena halvan (bild 17b).
2. Ta ut trådspolen ur kåpan (bild 17c).
3. Ta bort ev. rester av trimmertråd.
4. Lägg in den nya trimmertråden i mitten och lägg sedan in öglan i spåret på spoltallriken (Bild 17d)
5. Håll tråden sträckt och linda upp den i motsols riktning. Spodelaren skiljer åt nylontrådens båda ändar (Bild 17e)
6. Haka in de sista 15 cm på de båda trådändarna i passande trådhållare på spoltallriken (Bild 17f)
7. För in de båda trådändarna genom metallöglorna i trådspolens kåpa (bild 17c).

8. Tryck in trådspolen i kåpan.
9. Dra ut de båda trådändarna kort och kraftigt så att de lossnar från trådhållaren.
10. Skär av ev. överflödigt tråd tills ungefär 13 cm är kvar. Detta sänker belastningen på motorn under uppstart och uppvärmning.
11. Montera trådspolen igen (se avsnitt 5.2.4). Om den kompletta trådspolen byts ut kan du hoppa över punkt 3-6.

### 9.2.2 Slipa kniven i skyddskåpan

Kniven i skyddskåpan kan bli trubbig efter en viss tids användning. Om detta skulle bli aktuellt, lossa på skruvarna som håller fast kniven vid skyddskåpan. Spänn fast kniven i ett skruvstöd. Slipa kniven med en platt fil och se till att du inte ändrar på knivens snittkant. Fila endast i en riktning.

### 9.2.3 Smörja in växeln

Fyll på en aning växelfett (ca 10 g) vid smörjnippeln (P) (bild 7c) var 20:e driftimme.

## 9.3 Underhålla motorenheten

### 9.3.1 Byta ut sågkedjan och svärdet

Svärdet ska bytas ut om styrspåret i svärdet har slitits ned. Följ instruktionerna i kapitel „Montera svärd och sågkedja“.

### 9.3.2 Kontrollera den automatiska kedjesmörjningen

Kontrollera regelbundet den automatiska kedjesmörjningen för att förebygga överhettning. Det finns annars risk för skador på svärd och sågkedja. Rikta svärdspetsen mot en jämn yta (bräda, sågyta på timmer) och låt kedjesågen köra. Om du nu kan se ett oljespår som blir allt kraftigare är detta ett bevis för att den automatiska kedjesmörjningen fungerar. Om inget tydligt oljespår syns, läs igenom motsvarande instruktioner i kapitel „Felsökning“. Om dessa instruktioner inte är tillräckliga för att åtgärda felet, kontakta vår service eller en liknande kvalificerad verkstad.

**Obs!** Rör inte vid ytan. Håll ett tillräckligt säkerhetsavstånd (ca. 20 cm).

### 9.3.3 Slipa sågkedjan

Kedjesågen kan endast användas effektivt om sågkedjan är vass och befinner sig i fullgott skick. Därigenom sänks även risken för rekyler. Vänd dig till en återförsäljare som kan slipa sågkedjan åt dig. Försök inte slipa sågkedjan på egen hand, såvida du inte har lämpliga verktyg och tillräcklig erfarenhet av sådana arbeten.

### 9.3.4 Smörja in växeln

Fyll på en aning växelfett (ca 10 g) vid smörjnippet (bild 9e/pos. P) var 20:e drifttimme.

### 9.4 Underhålla häcksaxen

1. Knivarna är av hög kvalitet, av härdat stål, och behöver vid normal användning inte slipas i efterhand. Om du av misstag slår emot tråd, sten, glas eller andra hårda föremål finns det risk för att hack uppstår i kniven. Hacken behöver inte tas bort om knivarna fortfarande kan röra sig fritt. Om du märker att knivarnas rörelse är begränsad, slå ifrån maskinen och fila bort hacket med en fin fil eller en slipsten. Se alltid till att knivarna är tillräckligt smorda (bild 18a).
2. Om häcksaxen har fallit ned måste du kontrollera om delar har skadats. Kontakta en behörig kundtjänst om maskinen har skadats.

#### 9.4.1 Smörja in växeln

Fyll på en aning växelfett (ca 10 g) vid smörjnippet (bild 18b/pos. P) var 20:e drifttimme.

## 10. Rengöring, förvaring, transport och reservdelsbeställning

### 10.1 Rengöra maskinen

- Rengör spännmekanismen regelbundet. Blås av med tryckluft eller rengör med en borste. Använd inga verktyg till rengöringen.
- Se till att handtagen hålls fria från olja så att du alltid kan hålla fast maskinen säkert.
- Rengör maskinen vid behov med en fuktig tygduk och ev. med mildt diskmedel.
- Om kedjesågen inte ska användas under längre tid ska kedjeoljan tappas ut ur tanken. Lågg sågkedjan och svärdet under kort tid i ett oljebad och linda sedan in dem i oljepapper.

#### Obs!

Dra alltid av tändstiftkontakten inför rengöring. Doppa aldrig ned maskinen i vatten eller andra vätskor för rengöring.

Förvara maskinen på en säker och torr plats utom räckhåll för barn.

### 10.2 Förvaring

Obs! Om maskinen ska förvaras under längre tid än 30 dagar måste följande arbeten utföras.

#### Förvara maskinen

Maskinen måste förberedas om den ska förvaras längre tid än 30 dagar. I annat fall kommer resterande bränsle som finns i förgasaren att avdunsta och lämna kvar en gummiliknande bottenlaga. Detta kan göra det svårt att starta maskinen och leda till att maskinen måste repareras.

1. Ta försiktigt av locket till bränsletanken för att släppa ut ev. tryck från tanken. Töm tanken försiktigt.
2. Starta motorn och låt den köra tills maskinen stannar. Därmed har förgasaren tömts på bränsle.
3. Låt motorn svalna (ca. 5 minuter).

**Märk:** Förvara maskinen på en torr plats och långt bort från ev. tändkällor, t ex kaminer, gasdrivna varmvattenberedare, gastorkare.

#### Ta maskinen i drift på nytt

1. Skruva ut tändstiftet (se 9.1.2).
2. Rengör tändstiftet och kontrollera elektrodavståndet, eller sätt i ett nytt tändstift som uppvisar rätt avstånd.
3. Förbered maskinen för användning.
4. Fyll på tanken med rätt bränsle-/oljablandning. Se avsnitt „Bränsle och olja“.

### 10.3 Transport

Om du vill transportera maskinen måste du först tömma bensintanken enligt beskrivningen i kapitel 10. Ta bort grov smuts från maskinen med en kvast eller en handborste. Demontera driftstången enligt beskrivningen under punkt 5.1.2. Innan maskinen transporteras eller förvaras ska alla skyddsanordningar (skydd till röjkniv pos. 18a, svärdskydd pos. 32 och skydd till häcksax pos. 33) monteras för att undvika personskador.

### 10.4 Reservdelsbeställning

Lämna följande uppgifter vid beställning av reservdelar:

- Maskintyp
  - Maskinens artikel-nr.
  - Maskinens ident-nr.
  - Reservdelsnummer för erforderlig reservdel
- Aktuella priser och ytterligare information finns på [www.isc-gmbh.info](http://www.isc-gmbh.info)

## 11. Skrotning och återvinning

Produkten ligger i en förpackning som fungerar som skydd mot transportskador. Denna förpackning består av olika material som kan återvinnas. Lämna in förpackningen till ett insamlingsställe för återvinning. Produkten och dess tillbehör består av olika material som t ex metaller och plaster. Defekta produkter får inte kastas i hushållssoporna. Lämna in produkten till ett insamlingsställe i din kommun för professionell avfallshantering. Hör efter med din kommun om du inte vet var närmsta insamlingsställe finns.



Endast för EU-länder

Kasta inte elverktyg i hushållssoporna.

Enligt det europeiska direktivet 2012/19/EG om avfall som utgörs av eller innehåller elektriska eller elektroniska produkter och dess tillämpning i den nationella lagstiftningen, måste förbrukade elverktyg källsorteras och lämnas in för miljövänlig återvinning.

Återvinnings-alternativ till begäran om återsändning:

Som ett alternativ till returnering är ägaren av elutrustningen skyldig att bidra till ändamålsenlig avfallshantering för det fall att utrustningen ska skrotas. Efter att den förbrukade utrustningen har lämnats in till en avfallsstation kan den omhändertas i enlighet med gällande nationella lagstiftning om återvinning och avfallshantering. Detta gäller inte för tillbehörsdelar och hjälpmedel utan elektriska komponenter vars syfte har varit att komplettera den förbrukade utrustningen.

Eftertryck eller annan duplicering av dokumentation och medföljande underlag för produkterna, även utdrag, är endast tillåtet med uttryckligt tillstånd från iSC GmbH.

Med förbehåll för tekniska ändringar.

## 12. Felsökning

I tabellen nedan visas en del störningssymptom samt beskrivningar för att åtgärda dessa störningar om maskinen inte fungerar på rätt sätt. Kontakta din serviceverkstad om du inte kan lokalisera och åtgärda problemet.

Störning	Möjlig orsak	Åtgärder
Maskinen startar inte.	<ul style="list-style-type: none"> <li>- Maskinen har startats felaktigt</li> <li>- Sotigt eller fuktigt tändstift.</li> <li>- Förgasaren är felaktigt inställd.</li> </ul>	<ul style="list-style-type: none"> <li>- Följ instruktionerna för start.</li> <li>- Rengör tändstiftet eller byt ut det mot ett nytt.</li> <li>- Kontakta behörig kundtjänst eller skicka in maskinen till ISC GmbH.</li> </ul>
Maskinen startar, men avger inte full effekt.	<ul style="list-style-type: none"> <li>- Chokereglaget är felaktigt inställt.</li> <li>- Luftfiltret är smutsigt.</li> <li>- Förgasaren är felaktigt inställd.</li> </ul>	<ul style="list-style-type: none"> <li>- Ställ chokereglaget på „♦“.</li> <li>- Rengör luftfiltret.</li> <li>- Kontakta behörig kundtjänst eller skicka in maskinen till ISC GmbH.</li> </ul>
Motorn kör ryckigt.	<ul style="list-style-type: none"> <li>- Felaktigt elektrod-avstånd i tändstiftet.</li> <li>- Förgasaren är felaktigt inställd.</li> </ul>	<ul style="list-style-type: none"> <li>- Rengör tändstiftet och ställ in elektrodavståndet, eller sätt in ett nytt tändstift.</li> <li>- Kontakta behörig kundtjänst eller skicka in maskinen till ISC GmbH.</li> </ul>
Motorn avger ovanligt mycket rök.	<ul style="list-style-type: none"> <li>- Felaktig bränsle-blandning.</li> <li>- Förgasaren är felaktigt inställd.</li> </ul>	<ul style="list-style-type: none"> <li>- Använd rätt bränsleblandning (se blandningstabellen)</li> <li>- Kontakta behörig kundtjänst eller skicka in maskinen till ISC GmbH.</li> </ul>
Sågkedjan är torr	<ul style="list-style-type: none"> <li>- Ingen olja i tanken</li> <li>- Avluftningen i oljetanklocket är tilltäppt</li> <li>- Oljeutloppskanalen är tilltäppt</li> </ul>	<ul style="list-style-type: none"> <li>- Fyll på olja</li> <li>- Rengör oljetanklocket</li> <li>- Rengör oljeutloppskanalen</li> </ul>
Kedjan/svärdet blir hett	<ul style="list-style-type: none"> <li>- Ingen olja i tanken</li> <li>- Avluftningen i oljetanklocket är tilltäppt</li> <li>- Oljeutloppskanalen är tilltäppt</li> <li>- Kedjan är trubbig</li> <li>- Kedjan har spänts åt för hårt</li> </ul>	<ul style="list-style-type: none"> <li>- Fyll på olja</li> <li>- Rengör oljetanklocket</li> <li>- Rengör oljeutloppskanalen</li> <li>- Slipa eller byt ut kedjan</li> <li>- Kontrollera kedjespänningen.</li> </ul>
Kedjesågen rycker, vibrerar eller sågar dåligt	<ul style="list-style-type: none"> <li>- Kedjespänningen är för låg</li> <li>- Kedjan är trubbig</li> <li>- Kedjan är sliten</li> <li>- Sågtänderna pekar på fel håll</li> </ul>	<ul style="list-style-type: none"> <li>- Ställ in kedjespänningen</li> <li>- Slipa eller byt ut kedjan</li> <li>- Byt ut kedjan</li> <li>- Montera sågkedjan med tänderna på rätt håll</li> </ul>

## Serviceinformation

I alla länder som nämns i garantibeviset har vi kompetenta servicepartners. Adresserna till dessa partners finns i garantibeviset. Våra partners står gärna till tjänst för alla slags servicearbeten såsom reparation och tillhandahållande av reservdelar, slitagedelar och förbrukningsmaterial.

Kom ihåg att följande delar i denna produkt är utsatta för ett bruksmässigt och naturligt slitage samt att följande delar krävs som förbrukningsmaterial.

Kategori	Exempel
Slitagedelar*	Tändstift, luftfilter, sågkedja, sågsvärd, knivstyrning
Förbrukningsmaterial/förbrukningsdelar*	Röjkniv, trådspole med trimmertråd, kedjesågolja, kniv
Delar som saknas	

\* ingår inte tvunget i leveransomfattningen!

Vid brister eller störningar kan du anmäla detta på webbplatsen [www.isc-gmbh.info](http://www.isc-gmbh.info). Ge en detaljerad beskrivning av felet som har uppstått och besvara alltid följande frågor:

- Fungerade produkten först eller var den defekt från början?
- Märkte du av någonting innan produkten slutade att fungera (symptomer före defekt)?
- Enligt din åsikt, vilken funktion är felaktig i produkten (huvudsymptom)?  
Beskriv den felaktiga funktionen.

## Garantibevis

Bästa kund,  
våra produkter genomgår en sträng kvalitetskontroll. Om denna produkt mot förmodan inte fungerar på rätt sätt, beklagar vi detta och ber dig att kontakta vår serviceavdelning under adressen som anges på garantikortet. Vi står även gärna till tjänst på telefon under servicenumret som anges nedan. Följande punkter gäller för att du ska kunna göra anspråk på garantin:

1. Dessa garantivillkor vänder sig enbart till konsumenter, dvs. naturliga personer som inte har för avsikt att använda denna produkt i kommersiellt syfte eller inom egen verksamhet. Dessa garantivillkor reglerar ytterligare garantitjänster som nedanstående tillverkare erbjuder köpare av nya produkter. Dessa tjänster är en komplettering till den lagstadgade garantin. Garantianspråk som regleras enligt lag påverkas inte av denna garanti. Våra garantitjänster är gratis för dig.
2. Garantitjänsterna omfattar endast sådana brister som bevisligen kan härledas till material- eller tillverkningsfel. Produkten som du har köpt ska vara ny och härstamma från nedanstående tillverkare. Vi avgör om sådana brister i produkten ska åtgärdas eller om produkten ska bytas ut. Tänk på att våra produkter endast får användas till ändamålsenligt syfte och inte har konstruerats för kommersiell, hantverksmässig eller yrkesmässig användning. Ett garantiavtal sluts därför ej om produkten inom garantitiden har använts inom yrkesmässiga, hantverksmässiga eller industriella verksamheter eller har utsatts för liknande påkänning.
3. Garantin omfattar inte:
  - Skador på produkten som kan härledas till att monteringsanvisningen missaktats eller på grund av felaktig installation, åsidosatt bruksanvisning (t ex anslutning till felaktig nätspänning eller strömart), missaktade underhålls- och säkerhetsbestämmelser, om produkten utsätts för onormala miljöfaktorer eller bristfällig skötsel och underhåll.
  - Skador på produkten som kan härledas till missbruk eller ej ändamålsenlig användning (t ex överbelastning av produkten eller användning av ej godkända insatsverktyg eller tillbehör), främmande partiklar som har trängt in i produkten (t ex sand, sten eller damm, transportskador), yttre våld eller yttre påverkan (t ex skador efter att produkten fallit ned).
  - Skador på produkten eller delar av produkten som kan härledas till bruksmässigt, normalt eller för övrigt naturligt slitage.
4. Garantitiden uppgår till 24 månader och gäller från datumet när produkten köptes. Medan garantitiden fortfarande gäller ska anspråk på garanti ställas inom två veckor efter att defekten fastställdes. Det är inte möjligt att ställa anspråk på garanti efter att garantitiden har löpt ut. Garantitiden förlängs inte när produkten repareras eller byts ut, dessutom medför sådana arbeten inte att en ny garantitid börjar gälla för produkten eller för ev. reservdelar som har monterats in. Detta gäller även vid hembesök.
5. Anmäl den defekta produkten på följande webbplats för att göra anspråk på garantin: [www.isc-gmbh.info](http://www.isc-gmbh.info). Se till att du har sparat på kvittot eller ett annat köpebevis som påvisar att du har köpt denna produkt i nytt skick. Produkter som sänds in utan köpebevis eller utan märkskylt täcks inte av våra garantitjänster eftersom de inte kan identifieras. Om defekten i produkten täcks av våra garantitjänster, får du genast en reparerad eller ny produkt av oss.

Givetvis kan vi även, mot debitering, åtgärda skador som antingen inte täcks av garantin eller som har uppstått efter garantitidens slut. Skicka in produkten till nedanstående serviceadress.

För slitage- och förbrukningsdelar samt för delar som saknas hänvisar vi till begränsningarna i garantin enligt serviceinformationen som anges i denna bruksanvisning.

**Nebezpečí!**

Při používání přístrojů musí být dodržována určitá bezpečnostní opatření, aby se zabránilo zraněním a škodám. Přečtěte si proto pečlivě tento návod k obsluze / bezpečnostní pokyny. Dobře si ho/ je uložte, abyste měli tyto informace kdykoliv po ruce. Pokud předáte přístroj jiným osobám, předejte s ním prosím i tento návod k obsluze/ bezpečnostní pokyny. Nepřebíráme žádné ručení za škody a úrazy vzniklé v důsledku nedodržování tohoto návodu k obsluze a bezpečnostních pokynů.

**1. Bezpečnostní pokyny****Nebezpečí!**

**Přečtěte si všechny bezpečnostní pokyny a instrukce.** Zanedbání při dodržování bezpečnostních pokynů a instrukcí mohou mít za následek úder elektrickým proudem, požár a/nebo těžká zranění. **Všechny bezpečnostní pokyny a instrukce si uložte pro budoucí použití.**

**Bezpečnostní zařízení**

Při práci s přístrojem musí být namontován plastový ochranný kryt pro nůž nebo pro provoz se strunou, aby se zabránilo zranění provozovatele vymrštěnými předměty. Nůž integrovaný v ochranném krytu žací struny automaticky uřezává strunu na optimální délku.

**Bezpečnostní pokyny**

- Přečtěte si pečlivě návod k obsluze. Obeznamte se s nastaveními a správným použitím přístroje.
- Nedovolte nikdy jiným osobám, které nečetly návod k obsluze, používat tento přístroj. Místní předpisy mohou stanovovat minimální stáří uživatele.
- Nikdy nesekejte, pokud se v blízkosti nacházejí jiné osoby, obzvlášť děti nebo zvířata.

**Varování:**

- Dodržujte bezpečnostní vzdálenost 15 m. Při přiblížení přístroj okamžitě zastavte. Myslete na to, že je uživatel zodpovědný za nehody, které utrpí jiné osoby nebo jejich vlastnictví.
- Pozor: Nebezpečí otravy! Zplodiny, paliva a maziva jsou jedovaté, zplodiny nesmějí být vdechovány.
- Motorový přístroj produkuje jedovaté plyny, jakmile běží motor. Nikdy nepracujte

v uzavřených nebo špatně větraných místnostech.

**Před použitím**

- Během sekání je třeba vždy nosit pevnou obuv a dlouhé kalhoty. Nikdy nesekejte bosí nebo v sandálech.
- Překontrolujte terén, kde má být přístroj použit, a odstraňte všechny předměty, které by mohly být zachyceny a vymrštěny.
- Varování: Benzín je vysoce zápalný:
  - skladujte benzín pouze v určených nádobách.
  - tankujte pouze venku a během plnění nekuřte.
  - Před nastartováním motoru je nutné nalít do nádrže benzín. Pokud motor běží nebo pokud je přístroj horký, nesmí být uzávěr nádrže otevřen nebo doplňován benzín.
  - Když benzín přeteče, nesmí se nikdy pokoušet motor nastartovat. Místo toho se musí přístroj odstranit z plochy znečištěné benzinem. Je třeba se vyvarovat veškerých pokusů o spuštění, dokud se výpary benzínu neodpaří.
  - z bezpečnostních důvodů je třeba palivovou nádrž a uzávěry nádrže při poškození vyměnit.
- Vyměňte defektní tlumiče výfuku.
- Před používáním je vždy potřeba provést vizuální kontrolu, jestli nejsou řezné nástroje, upevňovací čep a celá řezná jednotka opotřebované nebo poškozené. Aby se zabránilo nevyvážení, smí být opotřebované nebo poškozené řezné nástroje a upevňovací čep vyměněny pouze v celé sadě.

**Manipulace (obsluha, uložení, kontrola)**

- Noste přiléhavé pracovní oblečení, které chrání, jako jsou dlouhé kalhoty, bezpečnou obuv, pracovní rukavice odolné proti opotřebení, ochrannou přílbu, ochrannou masku pro obličej nebo ochranné brýle na ochranu očí a vatu do uší nebo jinou ochranu sluchu proti hluku.
- Uložte přístroj na bezpečném místě. Otevřete pomalu palivovou nádrž, aby se uvolnil případný tlak, který se vytvořil ve víčku nádrže. Na zabránění nebezpečí požáru se vzdalte minimálně 3 metry od oblasti tankování, než přístroj spustíte.
- Přístroj vypněte, než ho uložíte.
- Držte přístroj vždy pevně oběma rukama. Přitom by měly palec a prsty obepínat rukojeti.



- Dbejte na to, aby byly šrouby a spojovací prvky pevně utaženy. Nikdy neobsluhujte přístroj, pokud není správně nastaven, kompletně nebo bezpečně smontován.
- Dbejte na to, aby byly rukojeti suché a čisté a aby na nich nezůstaly jakékoliv zbytky palivové směsi.
- Ved'te cívku se strunou v požadované výšce. Zabraňte kontaktu cívky se strunou s malými předměty (např. kameny).
- Při sekání na svahu stůjte vždy níže než řezný nástroj. Nikdy nesekejte nebo nevyžínajte na hladkém, klouzavém kopci nebo svahu.
- Do blízkosti cívky se strunou nedávejte žádnou část těla nebo část oblečení, pokud motor spustíte nebo ho necháte běžet. Než motor spustíte, přesvědčte se, že se cívka se strunou nedotýká žádné překážky.
- Před prací na řezném nástroji vždy zastavte motor.
- Přístroj a příslušenství skladujte bezpečně a chráněné před otevřeným ohněm a horkem/ zdroji jisker jako jsou plynový průtokový ohříváč, sušičky prádla, olejová topidla nebo přenosné radiátory, atd.
- Při uložení udržujte ochranný kryt, cívku se strunou a motor vždy čisté od zbytků sekání.
- Pouze dostatečně vyškolené osoby a dospělí smějí přístroj obsluhovat, nastavovat ho a udržovat.
- Pokud nejste obeznámeni s přístrojem, vyzkoušejte si zacházení při neběžícím motoru.
- Před prací zkontrolujte terén určený k sekání, pevné předměty jako jsou kovové díly, láhve, kameny apod. mohou být vymrštěny a mohou způsobit vážná zranění uživateli a také trvale poškodit přístroj. Pokud byste se omylem přístrojem dotkli pevného předmětu, vypněte ihned motor a zkontrolujte přístroj, zda není případně poškozen. Nikdy nepoužívejte přístroj, pokud je poškozen nebo vykazuje nedostatky.
- Vyžínajte a sekejte vždy v horním rozsahu otáček. Nenechte motor na začátku sekání nebo během vyžínání běžet s nízkým počtem otáček.
- Nikdy nedržte cívku se strunou nad výškou kolien, když je přístroj v provozu.
- Přístroj nepoužívejte, pokud se v bezprostřední blízkosti pohybují osoby nebo zvířata. Během sekání udržujte minimální vzdálenost 15 m mezi uživatelem a jinými osobami nebo zvířaty. Při vyžínání dohola až k zemi udržujte prosím minimální vzdálenost

30 m.

Při déle trvajících pracích může dojít z důvodů vibrací působících na ruce obsluhy k poruchám prokrvení (Raynaudův syndrom).

Raynaudův syndrom je onemocnění cév, při kterém se malé krevní cévy na prstech na rukou a na nohou záchvatovým způsobem křečovitě stáhnou. Postižená místa už potom nejsou dostatečně zásobována krví a vypadají proto extrémně bledě.

Časté používání vibrujících přístrojů může u osob, u kterých je omezeno prokrvení (např. kuřáci, diabetici), způsobit poškození nervové soustavy.

Pokud zpozorujete neobvyklé negativní projevy, ukončete ihned práci a vyhledejte lékaře.

Dodržujte následující pokyny, abyste snížili nebezpečí:

- V chladném počasí udržujte vaše tělo a především ruce v teple.
- Pravidelně dělejte přestávky a přitom pohybujte rukama, abyste podporovali prokrvení.
- Postarejte se o co možná nejmenší vibraci stroje pravidelnou údržbou a upevněním všech dílů na přístroji.

#### Dodatečné pokyny

- Nepoužívejte jiné palivo než to, které je doporučeno v návodu k obsluze. Postupujte vždy podle pokynů v odstavci „Palivo a olej“ v tomto návodu. Nepoužívejte žádný benzín, který není správně smíchán s olejem pro 2dobé motory. V jiném případě hrozí nebezpečí trvalého poškození motoru, čímž zaniká nárok na záruku výrobce.
- Během tankování přístroje nebo jeho používání nekuřte.
- Nikdy přístroj neobsluhujte bez výfuku.
- Nikdy se nedotýkejte výfuku rukama ani tělem. Držte přístroj tak, aby palec a prsty obepínaly rukojeti.
- Přístroj neobsluhujte v nepohodlné poloze, při nedostatečné rovnováze, s nataženými pažemi nebo pouze jednou rukou. Používejte k obsluze vždy obě ruce, a obeprňte přitom rukojeti palcem a prsty.
- Držte cívku se strunou vždy na zemi, když je přístroj v provozu.
- Používejte přístroj pouze k určenému účelu, jako je vyžínání trávníku a sekání.
- Nepoužívejte přístroj po delší dobu, dělejte pravidelné přestávky.
- Přístroj neobsluhujte, pokud jste unavení,

nemocní nebo pod vlivem alkoholu nebo drog.

- Příklad: Přístroj používejte pouze tehdy, když je upevněn příslušný ochranný kryt a tento je v dobrém stavu.
- Veškeré změny na výrobku mohou ohrozit osobní bezpečnost a způsobit propadnutí záruky výrobce.
- Nikdy přístroj nepoužívejte v blízkosti lehce zápalných kapalin nebo plynů, jak v uzavřených prostorách, tak venku. Následkem může být výbuch a/nebo požár.
- Nepoužívejte žádné jiné řezné nástroje. Z důvodů vlastní bezpečnosti používejte pouze příslušenství nebo přídavné přístroje, které jsou uvedeny v návodu k obsluze nebo byly výrobcem doporučeny nebo uvedeny. Používání jiných řezných nástrojů nebo příslušenství, které nejsou doporučeny v návodu k obsluze nebo katalogu, může pro Vás osobně znamenat nebezpečí zranění.
- Noste pevnou obuv s protiskluzovou podrážkou.
- Během provozu je nutné vždy zajistit stabilní a bezpečný postoj, zejména pokud se používají schůdky nebo žebřík.

#### Bezpečnostní opatření při manipulaci s nožem

- Dodržujte všechna upozornění a pokyny k provozu a montáži nože.
- Nůž může být prudce vymrštěn předměty, které nemůže proříznout nebo posekat. To může vést ke zraněním paží a nohou. Okolostojící osoby a zvířata nepouštějte do blízkosti pracoviště minimálně 15 m ve všech směrech. Pokud přístroj narazí na cizí předmět, zastavte ihned motor a počkejte, až se nůž zastaví. Překontrolujte nůž, zda není poškozen. Nůž vyměňte vždy, když je ohnutý nebo zlomený.
- Nůž prudce vymršťuje předměty. To může způsobit oslepnutí nebo zranění. Noste ochranu zraku, obličej a nohou. Než použijete nůž, odstraňte vždy předměty z pracovní oblasti.
- Před každým použitím pečlivě zkontrolujte Váš přístroj a nastavby, zda nejsou poškozeny. Nepoužívejte přístroj, pokud nejsou všechny nastavby nože řádně instalovány.
- Nůž dobíhá, když se pustí páčka plynu. Dobíhající nůž může Vám nebo okolostojícím způsobit řezná zranění. Než budete na noži provádět jakékoli práce, zastavte motor a

přesvědčte se, že se nůž zastavil.

- Zóna nebezpečí o průměru 15 metrů. Okolostojící osoby mohou utrpět oslepnutí nebo zranění. Udržujte ve všech směrech vzdálenost 15 metrů mezi sebou a jinými osobami nebo zvířaty.

#### Speciální bezpečnostní pokyny pro řetězové pily

- Nepřibližujte žádné části těla k běžící pile. Před spuštěním pily se ubezpečte, že se řetěz pily ničeho nedotýká. Při práci s pilou může moment nepozornosti vést k zachycení oděvu nebo částí těla.
- Nepracujte s řetězovou pilou na stromě, leda že byste tomu byli speciálně vyučeni. Při neodborném používání pily na stromě hrozí nebezpečí zranění.
- Při řezání větve pod mechanickým napětím počítejte s tím, že může zpětně pružit. Když je napětí ve vláknech dřeva uvolněno, může rozštěpená větev zachytit obsluhu a/nebo způsobit ztrátu kontroly nad pilou.
- Noste řetězovou pilu se zastaveným řetězem a směrem dozadu ukazující vodící lištou. Při transportu nebo uložení pily vždy navlékněte ochranný kryt. Pečlivé zacházení s pilou snižuje pravděpodobnost nechtěného kontaktu s běžícím řetězem pily.
- Dodržujte pokyny k mazání, napětí řetězu a výměně příslušenství. Neodborně napnutý nebo namazaný řetěz se může přetrhnout a zvýšit riziko zpětného rázu.
- Udržujte rukojeti suché, čisté a prosté oleje a tuku. Mastné, olejem znečištěné rukojeti vedou ke ztrátě kontroly.
- Řežte pouze dřevo. Řetězovou pilu používejte pouze na práce, na které je určena – příklad: nepoužívejte pilu na řezání plastů, zdíva a materiálů stromu, které nejsou ze dřeva. Použití pily pro práce neodpovídající účelu určení může vést k nebezpečným situacím.
- Držte pilu pevně oběma rukama, přičemž palec a prsty obepínají rukojeti pily. Uved'te tělo a paže do polohy, ve které můžete čelit zpětným rázům. Pokud byla provedena vhodná opatření, může obsluha síly při zpětném rázu zvládnout. Nikdy pilu nepouštějte.
- Používejte vždy výrobcem předepsané náhradní lišty a řetězy. Chybné náhradní lišty a řetězy mohou vést k přetržení řetězu nebo k zpětnému rázu.
- Dodržujte pokyny výrobce týkající se ostření a údržby řetězu pily. Příliš nízké omezovače

- hloubky zvyšují sklony ke zpětnému rázu.
- Bud'te obzvlášť opatrní při řezání podrostu a mladých stromů. Tenký materiál by se mohl zachytit v řetězu pily a uhodit vás nebo vás vyvést z rovnováhy.
- Vyvarujte se řezání do země, kovových plotů nebo podobných nevhodných předmětů a materiálů.
- Doporučujeme, aby si osoby, které poprvé obsluhují řetězovou pilu, nechali vysvětlit práci s pilou a potřebné ochranné vybavení od zkušené osoby ve formě praktických cvičení (např. řezání dřeva na koze).
- Udržujte Vaše pracoviště bez překážek a postarejte se o dostatečnou volnost pohybu. Nepracujte v stísněných prostorech, kde byste se mohli přiblížit k běžícímu řetězu pily.
- Udržujte Vaše pracoviště uklizené a bez odřezků a jiných překážek, o které byste mohli klopýtnout.
- Zajistěte bezpečný postoj. Používejte pilu výhradně na rovných plochách, umožňujících bezpečnou chůzi. Nikdy nepracujte na žebříkách nebo na klouzavém podkladu, protože jinak byste mohli ztratit rovnováhu a kontrolu nad pilou.
- Než začnete s řezáním větví: Přesvědčte se, že se v okruhu minimálně dvou a půl délek řezaných větví nenacházejí žádné osoby.
- Při kácení zohledněte povětrnostní podmínky. Nekácejte při silném nebo proměnlivém větru! Nekácejte při mrazu nebo na namrzlém, zledovatělém povrchu země. Nekácejte při dešti nebo špatné viditelnosti!
- Dodržujte místní předpisy.
- Držte pilu vždy pravou rukou na zadní rukojeti a levou rukou na přední rukojeti. Držení pily rukama v nesprávné poloze zvyšuje riziko zranění a musí se mu proto zabránit.
- Noste ochranné brýle a ochranu sluchu. Dále se doporučuje používání ochranného oděvu hlavy, rukou, noh a chodidel. Správné ochranné oblečení snižuje nebezpečí zranění odmrštěnými cizími tělesy nebo při nechtěném kontaktu s řetězem pily.
- Dodržujte vždy bezpečný postoj a pracujte s pilou pouze tehdy, pokud stojíte na pevném, bezpečném a rovném podkladu. Klouzavé nebo nebezpečné podklady jako např. žebříky mohou způsobit ztrátu rovnováhy nebo kontroly nad řetězovou pilou.
- Naplánujte předem únikovou cestu před padajícími stromy nebo větvemi. Přesvědčte se, že je tato úniková cesta bez překážek,

kteřé by omezovaly nebo zabraňovaly pohybu. Myslete na to, že čerstvě posekaná tráva nebo kůra je kluzká.

- Přesvědčte se, že se někdo nachází v blízkosti (ale v bezpečné vzdálenosti) (v případě nehody).
- Nenechte pohybující se řetěz dotýkat se špičkou vodicí lišty jakýchkoliv předmětů.
- S řezáním začněte teprve tehdy, když řetěz dosáhl své plné rychlosti.
- Nepokoušejte se trefit do předcházejícího řezu. Proveďte vždy nový řez.
- Dbejte na pohybující se větve nebo jiné síly, které by mohly ukončit řez a spadnout do řetězu.
- Nepokoušejte se řezat větve, jejich průměr přesahuje řeznou délku přístroje.
- Místní předpisy mohou stanovit minimální stáří uživatele.
- Minimální vzdálenost přístroje k povrchovému elektrickému vedení musí vždy činit minimálně 10 m.

#### **Příčiny a zabránění zpětného rázu:**

Zpětný ráz může vzniknout tehdy, pokud se špička vodicí lišty dotkne nějakého předmětu nebo pokud se dřevo ohne a řetěz pily se zasekne v řezu.

Dotyk špičkou lišty může vést v některých případech k neočekávané reakci směřující dozadu, při které je vodicí lišta vymrštěna nahoru a směrem k obsluhující osobě.

Zablokování řetězu pily na horní hraně vodicí lišty může lištu rychle odrazit ve směru obsluhy.

Každá tato reakce může vést k tomu, že ztratíte kontrolu nad pilou a případně se těžce zraníte. Nespoléhejte se výhradně na bezpečnostní zařízení zabudovaná v pile. Jako uživatel pily byste měli učinit různá opatření, abyste mohli pracovat bez hrozby úrazů a zranění.

Zpětný ráz je následkem nesprávného nebo chybného používání nástroje. Může mu být zabráněno vhodnými preventivními bezpečnostními opatřeními, jak je dále popsáno:

- Držte pilu pevně oběma rukama, přičemž palec a prsty obepínají rukojeti pily. Uved'te tělo a paže do polohy, ve které můžete čelit zpětným rázům. Pokud byla provedena vhodná opatření, může obsluha síly při zpětném rázu zvládnout. Nikdy pilu nepouštějte.

- Vyhybejte se abnormálnímu držení těla. Tím se zabrání náhodnému kontaktu se špičkou lišty a umožní to lepší kontrolu pily v neočekávaných situacích.
- Používejte vždy výrobcem předepsané náhradní lišty a řetězy. Použití nesprávných náhradních lišt a řetězů může vést k přetržení řetězu a/nebo k zpětnému rázu.
- Dodržujte pokyny výrobce týkající se ostření a údržby řetězu pily. Příliš nízké omezovače hloubky zvyšují sklony ke zpětnému rázu.

#### Speciální bezpečnostní pokyny pro nůžky na živé ploty

- **Nepřibližujte žádné části těla k noži. Nesnažte se při běžícím noži odstraňovat ostříhaný materiál nebo přidržovat stříhaný materiál. Uvázlý ostříhaný materiál odstraňujte pouze u vypnutého přístroje.** Moment nepozornosti při používání nůžek na živé ploty může vést k vážným zraněním.
  - **Noste nůžky na živé ploty za rukojeť při zastaveném noži. Při transportu nebo uložení nůžek na živé ploty vždy navléknout ochranný kryt.** Pečlivé zacházení s přístrojem snižuje nebezpečí zranění nožem.
- TYTO NŮŽKY NA ŽIVÉ PLOTY MOHOU ZPŮSOBIT VÁŽNÁ PORANĚNÍ!  
Pečlivě si přečtěte pokyny ohledně správného zacházení s nůžkami na živé ploty a také ohledně jejich přípravy, údržby, startování a vypínání. Obeznamte se se všemi ovládací a správným používáním nůžek na živé ploty.
  - Děti nikdy nesmějí používat nůžky na živé ploty.
  - Pozor u vzdušných vedení elektrického proudu.
  - Vyhýbejte se používání nůžek na živé ploty, pokud se v blízkosti nacházejí osoby, především děti.
  - Vždy se ujistěte, že před spuštěním motoru jsou nůžky na živé ploty řádně v jedné ze stanovených pracovních poloh.
  - Během provozu nůžek na živé ploty je nutné vždy zajistit stabilní a bezpečný postoj, zejména pokud se používají schůdky nebo žebřík.
  - Vždy zajistěte, aby byly na nůžkách na živé ploty před použitím namontovány všechny rukojeti a bezpečnostní zařízení. Nikdy se nepokoušejte používat nůžky na živé ploty v neúplném stavu nebo s nepřípustnými

technickými úpravami.

- Vždy se seznamte s vaším okolím a dbejte na možná nebezpečí, která případně nemůžete slyšet kvůli hluku nůžek na živé ploty.
- Noste ochranu očí, ochranu sluchu a ochranu hlavy.**
- Motor je třeba vypnout před:
  - čištěním nebo odstraňováním zablokování,
  - kontrolou, údržbou nebo pracemi na nůžkách na živé ploty,
  - když zůstanou nůžky na živé ploty bez dohledu.
- Než začnete stříhat keře, prohledejte je, jestli v nich nejsou ukryty různé objekty, např. drátěné ploty.
- Držte nůžky na živé ploty správně, např. oběma rukama, pokud jsou k dispozici dvě rukojeti.
- Při zablokování stříhacího zařízení, např. silnými větvemi atd., musí být nůžky na živé ploty ihned vypnuty.
- Nůžky na živé ploty musí být pravidelně řádně kontrolovány a udržovány. Poškozené nože vyměňovat pouze v páru. Při poškození pádem nebo nárazem je nezbytná odborná kontrola.
- Nepoužívejte přístroj s poškozeným nebo nadměrně opotřebovaným stříhacím zařízením.
- Postarejte se vždy o to, aby při používání plotových nůžek byly všechny rukojeti a ochranná zařízení namontovány.

#### Bezpečnostní pokyny si dobře uschovejte.

#### Vysvětlení štítků s pokyny na přístroji (obr. 19):

- Varování!
- Před uvedením do provozu si přečtěte návod k obsluze!
- Noste ochranu zraku, hlavy a sluchu!
- Noste pevnou obuv!
- Noste ochranné rukavice!
- Přístroj chraňte před deštěm a vlhkem!
- Dbejte na vymrštěné předměty.
- Před údržbovými pracemi přístroj vypnout a stáhnout nástrčku zapalovací svíčky!
- Vzdálenost mezi strojem a okolostojícími musí činit minimálně 15 m!
- Nástroj dobíhá!
- Pozor, horké díly. Udržujte odstup.
- Po každých 20 provozních hodinách doplňte trochu tuku (tekutý převodový tuk)!
- Pozor na zpětný odraz!
- Nepoužívejte žádné pilové kotočce.

15. Nebezpečí ohrožení života v důsledku zásahu elektrickým proudem. Vzdálenost od elektrických vedení musí činit minimálně 10 m.
16. Max. otáčky vřetena: 9600 min<sup>-1</sup>  
Max. přípustné otáčky: 1720 min<sup>-1</sup>

## 2. Popis přístroje a rozsah dodávky

### 2.1 Popis přístroje (obr. 1-13)

1. Spojovací díl vodící násady
2. Motorová jednotka
  - 2a. Vodící tyč vyžinače / kosy
  - 2b. Vodící tyč prořezávací pily
  - 2c. Vodící tyč vysokých nůžek na živé ploty
  - 2d. Mezikus
3. Rukojeť
  - 3a. Vodící rukojeť
4. Startovací šňůra
5. Páčka sytiče
6. Palivová nádrž
7. Palivové čerpadlo „Primer“
8. Kryt vzduchového filtru
9. Za-/Vypínač
10. Vzduchový filtr
11. Páčka plynu
12. Blokování páčky plynu
13. Cívka s žací strunou
14. Ochranný kryt žací struny
15. Ochranný kryt nože
16. Kabelová koncovka zapalovací svíčky
17. Popruh
18. Nůž
- 18a. Ochrana nože
19. Lišta
20. Kryt kabelové koncovky zapalovací svíčky
21. Šroub pro rukojeť M6
22. Unášecí kotouč
23. Přítlačný kotouč
24. Kryt přítlačného kotouče
25. Matice M10 (levý závit)
26. Mísicí láhev olej/benzín
27. Klíč na zapalovací svíčky
28. Řetěz
29. Klíč pro šrouby s vnitřním šestihranem 4 mm
30. Klíč pro šrouby s vnitřním šestihranem 5 mm
31. Rozvidlený klíč 8/10
32. Ochrana lišty
33. Ochrana nůžek na živé ploty
34. Nastavovací páčka
35. Klíč pro šrouby s vnitřním šestihranem 3 mm

### 2.2 Rozsah dodávky

Zkontrolujte prosím úplnost výrobku na základě popsaného rozsahu dodávky. V případě chybějících dílů se prosím obraťte nejpozději během 5 pracovních dnů po zakoupení výrobku za předložení platného dokladu o koupi na naše servisní středisko nebo prodejnu, kde jste přístroj zakoupili. Dbejte prosím na tabulku o záruce v servisních informacích na konci návodu.

- Otevřete balení a přístroj opatrně vyjměte z balení.
- Odstraňte obalový materiál a ochrany balení / dopravní pojistky (jsou-li k dispozici).
- Překontrolujte, zda je rozsah dodávky úplný.
- Zkontrolujte přístroj a příslušenství, zda nebyly při přepravě poškozeny.
- Balení si pokud možno uložte až do uplynutí záruční doby.

### Nebezpečí!

**Přístroj a obalový materiál nejsou dětská hračka! Děti si nesmějí hrát s plastovými sáčky, fóliemi a malými díly! Hrozí nebezpečí spolknutí a udušení!**

- Motorová jednotka
- Vodící tyč vyžinače / kosy
- Vodící tyč prořezávací pily
- Vodící tyč vysokých nůžek na živé ploty
- Mezikus
- Vodící rukojeť
- Cívka s žací strunou
- Ochranný kryt žací struny
- Ochranný kryt nože
- Popruh
- Nůž
- Ochrana nože
- Lišta
- Unášecí kotouč
- Přítlačný kotouč
- Kryt přítlačného kotouče
- Matice M10 (levý závit)
- Mísicí láhev olej/benzín
- Klíč na zapalovací svíčky
- Řetěz
- Klíč pro šrouby s vnitřním šestihranem 3 mm
- Klíč pro šrouby s vnitřním šestihranem 4 mm
- Klíč pro šrouby s vnitřním šestihranem 5 mm
- Rozvidlený klíč 8/10
- Ochrana lišty
- Ochranné brýle
- Originální návod k použití

### 3. Použití podle účelu určení

Motorová kosa (použití nože) je vhodná k sekání slabých dřevků, silného plevele a podrostu.

Motorový vyžinač (použití cívky s žací strunou) je vhodný k sekání trávníku, travnatých ploch a slabého plevele. Dodržování výrobcem přiloženého návodu k obsluze je předpokladem pro řádné používání přístroje. Každé jiné použití, které není v tomto návodu vysloveně povoleno, může vést ke škodám na přístroji a představovat vážné nebezpečí pro uživatele. Bezpodmínečně dodržujte omezení uvedená v bezpečnostních pokynech.

Benzínová prořezávací pila je určena na odvětvování stromů. Není určena na rozsáhlé řezací práce a kácení stromů ani na řezání jiných materiálů než dřeva.

Nůžky na živé ploty jsou vhodné ke stříhání živých plotů, keřů a křoví.

Přístroj smí být používán pouze podle svého účelu určení. Každé další, toto překračující použití, neodpovídá použití podle účelu určení. Za z toho vyplývající škody nebo zranění všeho druhu ručí uživatel/obsluhující osoba a ne výrobce.

**Nebezpečí!** Z důvodů fyzického ohrožení uživatele se benzínová motorová kosa nesmí používat k následujícím činnostem: k čištění chodníků a jako drtič na rozměňování odřezků větví a keřů. Dále nesmí být motorová kosa používána na zarovnávaní půdních nerovností, jako např. krtin. Z bezpečnostních důvodů nesmí být motorová kosa používána jako hnací agregát pro jiné nástroje a sady nástrojů všeho druhu.

Dbejte prosím na to, že naše přístroje nebyly podle svého účelu určení konstruovány pro živnostenské, řemeslnické nebo průmyslové použití. Nepřebíráme proto žádné ručení, pokud je přístroj používán v živnostenských, řemeslných nebo průmyslových podnicích a při srovnatelných činnostech.

### 4. Technická data

#### Motorová jednotka:

Typ motoru:..... 2dobý, vzduchem chlazený, válec  
..... potažený tvrdochromem  
Výkon motoru (max.) ..... 1,5 KW / (2 KS)  
Obsah válce ..... 51,7 cm<sup>3</sup>  
Otáčky motoru naprázdno ..... 3 000 +- 300min<sup>-1</sup>  
Max. počet otáček motoru ..... 9 600 min<sup>-1</sup>  
Zapalování ..... elektronické  
Pohon ..... odstředivá spojka  
Hmotnost (prázdna nádrž bez příslušenství) .. 4 kg  
Objem nádrže ..... 900 cm<sup>3</sup> (0,9 l)  
Zapalovací svíčka ..... L8RTC

#### Kosa:

Hmotnost (prázdna nádrž) ..... 6,8 kg  
Max. počet otáček kosa ..... 7 200 min<sup>-1</sup>  
Počet otáček motoru ..... 9 600 min<sup>-1</sup>  
Průměr plochy záběru nože ..... 255 mm  
Typ nože: ..... iSC art. č.: 34.052.30

#### Vyžinač:

Hmotnost (prázdna nádrž) ..... 6,8 kg  
Max. počet otáček vyžinače ..... 7 000 min<sup>-1</sup>  
Počet otáček motoru ..... 9 300 min<sup>-1</sup>  
Průměr plochy záběru ..... 420 mm  
Průměr struny ..... 2,4 mm  
Typ cívky se strunou: ..... iSC art. č.: 34.050.86

#### Vysoké nůžky na živé ploty:

Hmotnost (prázdna nádrž) ..... 8,34 kg  
Počet otáček motoru ..... 9 600 min<sup>-1</sup>  
Stříhy za minutu ..... 1 527  
Délka stříhu ..... 395 mm  
Délka lišty ..... 430 mm  
Vzdálenost zubů ..... 31 mm  
Max. tloušťka řezu ..... 25 mm

#### Prořezávací pila:

Hmotnost (prázdna nádrž) ..... 7,85 kg  
Počet otáček motoru ..... 9 600 min<sup>-1</sup>  
Délka stříhu ..... 255 mm  
Max. rychlost řezu ..... 21,3 m/s  
Objem nádrže na olej ..... 150 cm<sup>3</sup> (150 ml)  
Řetěz ..... Oregon 91P040X  
Lišta ..... Oregon 100SDEA318

**Nebezpečí!****Hluk a vibrace**

Hladina akustického tlaku  $L_{pA}$  ..... 97 dB(A)  
 Nejistota  $K_{pA}$  ..... 3 dB  
 Hladina akustického výkonu  $L_{WA}$  ..... 113,9 dB(A)  
 Nejistota  $K_{WA}$  ..... 3 dB

**Noste ochranu sluchu.**

Působení hluku může způsobit ztrátu sluchu.

**Provoz**

Emisní hodnota vibrací  $a_h = 6,0 \text{ m/s}^2$   
 Nejistota  $K = 1,5 \text{ m/s}^2$

**Omezte tvorbu hluku a vibrace na minimum!**

- Používejte pouze přístroje v bezvadném stavu.
- Pravidelně provádějte údržbu a čištění přístroje.
- Přizpůsobte Váš způsob práce přístroji.
- Nepřetěžujte přístroj.
- V případě potřeby nechte přístroj zkontrolovat.
- Přístroj vypněte, pokud ho nepoužíváte.
- Noste rukavice.

**5. Montáž****5.1 Všeobecně****5.1.1 Montáž vodící rukojeti (obr. 3)**

Vodící rukojeť (pol. 3a) namontujte tak, jak je znázorněno na obr. 3. Šrouby utáhněte napevno teprve po nastavení optimální pracovní polohy s popruhem. Vodící rukojeť by měla být vyrovnána tak, jak je znázorněno na obr. 1. Demontáž se provádí opačně.

**5.1.2 Montáž vodící tyče (obr. 4a–4b)**

Zatáhněte aretační páčku (A) a vodící tyč opatrně zasuňte (obr. 4b / pol. 2a) do spojovacího dílu motorové jednotky. Dbejte přitom na to, aby hnací hřídele uvnitř vodící násady zapadaly do sebe (popřípadě aby se lehce točily např. na hlavě cívk). Výstupek aretační páčky (A) musí zaskočit do otvoru (B). Nyní utáhněte šroub pro rukojeť (21) tak, jak je znázorněno na obr. 4b.

**5.2 Vyžinač / kosa****5.2.1 Montáž ochranného krytu nože (obr. 5a–5b)**

Pozor: Při práci s nožem musí být namontován ochranný kryt nože (pol. 15). Montáž ochranného krytu nože se provádí tak, jak je znázorněno na obrázcích 5a–5b. Při montáži dbejte na to, aby výstupek C zapadl do otvoru D na vodící tyči (pol. 2a). Následně pevně zašroubujte dva šrouby s vnitřním šestihranem pomocí šestihraného klíče (pol. 30).

**5.2.2 Montáž/výměna nože**

Montáž nože je vidět na obrázcích 6a–6g.

Demontáž se provádí v opačném pořadí.

- Pozor! Nůž má ostré hrany. Při zacházení s nožem proto vždy používejte ochranné rukavice.
- Unášecí kotouč (22) nasadte na ozubenou hřídel (obr. 6b)
- Nůž (18) zaaretujte na unášecím kotouči (obr. 6c)
- Přítlačný kotouč (23) nasadte na závit ozubené hřídele (obr. 6d)
- Nasadte kryt přítlačného kotouče (24) (obr. 6e)
- Vyhleďte otvor unášecího kotouče, vyrovnejte ho s níže ležícím zářezem a unášecí kotouč zaaretujte pomocí dodaného šestihraného klíče (29), abyste nyní mohli utáhnout matici (25) (obr. 6f/6g). **Upozornění:** Levý závit
- Před prací odmontujte ochranu nože (pol. 18a).

**5.2.3 Montáž ochranného krytu pro žací strunu na ochranném krytu nože**

Pozor: Při práci s žací strunou musí být dodatečně namontován ochranný kryt žací struny (obr. 7a / pol. 14).

Montáž ochranného krytu žací struny se provádí tak, jak je znázorněno na obrázcích 7a–7b. Na spodní straně ochranného krytu je umístěn nůž (obr. 7a/ pol. E) pro automatickou regulaci délky struny. Ten je zakryt pomocí ochrany (obr. 7a / pol. F).

Před začátkem práce tuto ochranu odstraňte a po práci ji opět nasadte.

#### 5.2.4 Montáž/výměna cívky se strunou

Montáž cívky se strunou je znázorněna na obr. 7c–7d. Demontáž se provádí opačně.

Vyhleďte otvor unášecího kotouče, vyrovnejte ho s níže ležícím zářezem a unášecí kotouč zaaretujte pomocí dodaného šestihranného klíče (29), abyste nyní mohli našroubovat cívku se strunou na závit. **Upozornění:** Levý závit

#### 5.2.5 Nastavení výšky sekání

- Popruh si zavěste přes rameno podle obrázků 8a–8c.
- Příklad zahákněte do popruhu (obr. 8d).
- Pomocí různých regulátorů na popruhu nastavte optimální pracovní a sekací polohu (obr. 8e).
- Pro zjištění optimální délky popruhu proveďte poté pár kmitavých pohybů bez spuštění motoru (obr. 10a).

Popruh je vybaven rychlootvíracím mechanismem. Pokud je potřeba přístroj rychle sundat, zatáhněte za červenou část popruhu (obr. 8f).

**Varování:** Během práce s přístrojem popruh vždy používejte. Popruh si nasadte ihned poté, co jste motor spustili a tento běží naprázdno. Motor vypněte předtím, než popruh sundáte.

### 5.3 Prořezávací pila

#### Pozor!

Spusťte pilu teprve tehdy, až bude kompletně smontována a bude nastaveno napětí řetězu. Pokud provádíte práci na pile, noste vždy ochranné rukavice, abyste zabránili zraněním.

#### Upozornění!

V závislosti na požadované pracovní výšce lze mezi motorovou jednotku (pol. 2) a vodící tyč (2b) namontovat mezikus (pol. 2d) tak, jak je popsáno v bodě 5.1.2.

#### 5.3.1 Montáž lišty a řetězu (obr. 9a–9f)

Potřebné nářadí: Rozvidlený klíč (pol. 31)  
Odstraňte kryt řetězky (obr. 9c / pol. K) uvolněním upevňovacího šroubu (pol. J). Řetěz pily (pol. 28) vložte podle obrázku do oběžné drážky lišty (pol. 19). Dbejte na směr zubů řetězu (obr. 9b). Ved'te řetěz kolem řetězky (pol. I). Dbejte přitom na to, aby zuby řetězu bezpečně zapadly do řetězky. Lištu vložte podle obrázku 9b do upínání na převodovce. Lišta musí být zavěšena na upínací

čep řetězu (pol. H). Upevněte kryt řetězky.

**Pozor!** Upevňovací šrouby definitivně utáhněte teprve po nastavení napnutí řetězu (viz bod 5.3.2).

#### 5.3.2 Napínání pilového řetězu (obr. 9d–9f)

**Pozor!** Před kontrolními a nastavovacími pracemi vždy vytáhněte kabelovou koncovku zapalovací svíčky. Upevňovací šroub (pol. J) krytu řetězky povolte o několik otočení (obr. 9c). Napnutí řetězu nastavte pomocí napínacího šroubu řetězu (obr. 9e / pol. L). Otáčením doprava se napětí řetězu zvyšuje, otáčením doleva se snižuje. Řetěz je správně napnut, pokud se dá ve středu lišty o cca 2 mm nadzvednout (obr. 9d). Utáhněte upevňovací šroub krytu řetězky (obr. 9f).

**Pozor!** Všechny články řetězu musí řádně ležet ve vodící drážce lišty.

#### Pokyny k napínání řetězu:

Řetěz musí být řádně napnut, aby byl zajištěn bezpečný provoz. Optimální napětí rozeznáte, pokud se řetěz dá ve středu lišty o 2 mm nadzvednout. Protože se řetěz při řezání zahřívá a mění tím svoji délku, kontrolujte nejpozději každých 10 minut napětí řetězu a v případě potřeby ho přizpůsobte. Toto platí obzvlášť pro nové řetězy. Po ukončení práce řetěz povolte, protože se po vychladnutí zkrátí. Tím zabráníte poškození řetězu.

### 5.4 Nůžky na živé ploty

#### Upozornění!

Nůžky na živé ploty lze používat již po montáži vodící tyče (pol. 2c) (viz bod 5.1). V závislosti na požadované pracovní výšce lze mezi motorovou jednotku (pol. 2) a vodící tyč (2c) namontovat mezikus (pol. 2d) tak, jak je popsáno v bodě 5.1.2.



## 6. Před uvedením do provozu

### 6.1 Všeobecně

Před každým uvedením do provozu zkontrolujte přístroj, jestli vykazuje:

- Těsnost palivového systému.
- Bezvadný stav a úplnost ochranných a řezných zařízení.
- Pevnost všech šroubových spojů.
- Lehkost chodu všech pohyblivých dílů.

#### 6.1.1 Palivo a olej

Doporučená paliva

Používejte pouze směs bezolovnatého benzínu a speciálního oleje pro 2dobé motory. Namíchejte palivovou směs podle tabulky palivových směsí.

**Upozornění:** Nepoužívejte žádnou palivovou směs, která byla skladována déle než 90 dní.

**Upozornění:** Nepoužívejte žádný olej pro 2dobé motory, u kterého se doporučuje poměr směsi 100:1. Při škodách na motoru na základě nedostatečného mazání odpadá záruka výrobce na motor.

**Varování:** K transportu a uložení paliva použijte pouze určené a schválené nádoby.

Nalijte vždy správné množství benzínu a oleje pro dvoudobé motory do přiložené láhve (viz stupnice na láhvi). Nakonec nádobu dobře protřepte.

#### 6.1.2 Tabulka palivových směsí:

Směsný postup: 40 dílů benzínu na 1 díl oleje

Benzín (E10)	Olej pro 2dobé motory
1 l	25 ml
5 l	125 ml

### 6.2 Prořezávací pila

#### Mazání pilového řetězu

**Pozor!** Nikdy pilu nepoužívejte bez oleje na mazání řetězu! Používání pily bez oleje na mazání řetězu nebo při stavu oleje pod značkou minima vede k poškození pily!

**Pozor!** Dbejte na teplotní podmínky:

Rozdílné teploty okolí vyžadují maziva s velmi rozdílnou viskozitou. Při nízkých teplotách potřebujete na vytvoření dostatečného olejového filmu řídké oleje (nízká viskozita). Pokud ten samý olej používáte v létě, je tento olej z důvodu vyšších teplot ještě řidší. Tím se může olejový film porušit, řetěz se přehřeje a může se poškodit. Kromě toho se mazací olej spálí a vede ke

zbytečnému zatěžování škodlivinami.

#### Plnění olejové nádrže (obr. 9e):

Pilu postavit na rovný podklad.

Oblast okolo uzávěru olejové nádrže (pol. M)

vyčistěte a poté otevřete nádrž.

Nádrž (pol. M) naplňte olejem na mazání řetězu.

Dbejte přitom na to, aby se do nádrže nedostala žádná nečistota a nedošlo k ucpání olejové trysky.

Vičko olejové nádrže zavřít.

## 7. Provoz

Dodržujte prosím zákonná nařízení na ochranu proti hluku, která se mohou místně odlišovat.

Před uvedením do provozu odstraňte ochrannou čepičku z nože.

Před použitím přístroje si vyzkoušejte veškeré způsoby práce při zastaveném motoru.

#### 7.1 Spuštění motoru ve studeném stavu

Naplňte do nádrže přiměřené množství směsi benzínu/oleje. Viz také Palivo a olej.

1. Přístroj postavit na pevný a rovný podklad.
2. Stiskněte 10x palivové čerpadlo (Primer) (obr. 1 / pol. 7).
3. Za-/vypínač (obr. 1 / pol. 9) zapněte do polohy „I“.
4. Páčku sytiče (obr. 1 / pol. 5) nastavte na „♦“.
5. Přístroj pevně držte a vytáhněte startovací šňůru (obr. 1 / pol. 4) až po první odpor. Nyní za startovací lanko zatáhněte 2x rychle za sebou.
6. Páčku sytiče (obr. 1 / pol. 5) nastavte na „♦“.
7. Přístroj pevně držte a vytáhněte startovací šňůru (obr. 1 / pol. 4) až po první odpor. Nyní zatáhněte za startovací lanko 4x rychle za sebou. Přístroj by se měl nastartovat.

**Upozornění:** Nenechte startovací lanko vymrstit zpět. To může vést k poškozením. Nastartovaný motor nechte zahřívát po dobu cca 10 sekund.

**Varování:** Řezný nástroj se při startujícím motoru začne otáčet.

8. Pokud motor nenaskočí, opakujte kroky 4-8.

**Pozor:** Pokud motor i po několika pokusech nenaskočí, přečtěte si prosím odstavec „Odstranění poruch motoru“.

**Pozor:** Startovací lanko vytahujte vždy rovně.

Pokud je vytaženo pod úhlem, vznikne na očku tření. Tímto třením se lanko odírá a rychleji se opotřebuje. Vždy držte rukojeť startéru, když se lanko vrací zpět.

Nikdy nenechte lanko z vytaženého stavu rychle vrátit zpět.

### 7.2 Spuštění motoru v teplém stavu

(Přístroj byl zastaven na méně než 15-20 min.)

1. Přístroj postavte na pevný a rovný podklad.
2. Za-/vypínač nastavte do polohy „I“.
3. Přístroj pevně držte a zatáhněte za startovací lanko až po první odpor. Nyní rychle zatáhněte za startovací lanko. Přístroj by se měl po 1–2 zataženích nastartovat. Pokud by přístroj i po 6 zataženích pořád nenastartoval, opakujte kroky 1–7 pro start motoru ve studeném stavu.

### 7.3 Zastavení motoru

#### Postup při nouzovém vypnutí:

Pokud je nutné přístroj ihned zastavit, nastavte za-/vypínač do polohy „Stop“, resp. „0“

#### Normální postup:

Pusťte páčku plynu a počkejte, až motor přejde do rychlosti chodu naprázdno. Poté nastavte za-/vypínač do polohy „Stop“, resp. „0“.

### 7.4 Pracovní pokyny

Před použitím přístroje si vyzkoušejte veškeré způsoby práce při zastaveném motoru. Při běžícím motoru a není-li páčka plynu (pol. 11) stisknuta, běží motor na volnoběh a řezný nástroj se nepohybuje. Řezný nástroj se uvede do pohybu teprve po stisknutí páčky plynu.

## 8. Práce s benzínovým multifunkčním nářadím

### 8.1 Práce s benzínovou motorovou kosou

#### Prodloužení žací struny

**Varování!** Nepoužívejte v cívce se strunou kovový drát nebo plastifikovaný kovový drát. Toto může vést k těžkým zraněním uživatele. Na prodloužení struny nechte motor běžet na plný plyn a ťukněte cívkou se strunou o zem. Struna se automaticky prodlouží. Nůž na ochranném krytu zkrátí strunu na přípustnou délku (obr. 10b).

**Upozornění:** Odstraňujte pravidelně zbytky trávy a plevelů, aby se zabránilo přehřátí násady. Zbytky trávníku/trávy/plevelů se zachytí pod ochranným krytem (obr. 10c), což zabraňuje dostatečnému chlazení násady. Opatrně tyto zbytky odstraňte pomocí šroubováku nebo

podobného předmětu.

#### Různé postupy sekání

Pokud je přístroj správně smontován, seká plevel a vysokou travu na těžko přístupných místech, jako např. podél plotů, zdí a základů nebo stromů. Je možné ho použít také k „vyžínání dohola“, k odstranění vegetace na lepší přípravu k založení zahrady nebo vyčištění určité oblasti blízko u země.

**Pozor:** Také při opatrném použití má sekání okolo základů, kamenných nebo betonových zdí atd. za následek větší opotřebení struny, než v normálním případě.

#### Vyžínání / sekání

Pohybuje vyžínačem před sebou ze strany na stranu jako s normální kosou. Cívku se strunou držte během práce vždy paralelně k zemi. Oblast určenou k sekání přezkontrolujte a stanovte správnou výšku sekání. Ved'te a držte cívku se strunou v požadované výšce, aby bylo dosaženo stejnoměrné výšky sekání (obr. 10d).

#### Nízké vyžínání

Držte vyžínač lehce nakloněn přesně před sebou tak, aby se spodní strana cívky se strunou nacházela nad zemí a struna zasáhla správné místo sekání. Sekejte vždy směrem od sebe. Nepohybuje vyžínačem směrem k sobě.

#### Sekání u plotů / základů

Při sekání se pomalu přibližujte k drátěným plotům, dřevěným plotům, zdem z přírodního kamene a základům, abyste mohli sekat blízko nich, ale bez toho, abyste strunou narazili na překážku. Pokud se struna dotkne kamenů, kamenných zdí nebo základů, opotřebí se nebo se roztřepe. Pokud struna narazí na pletivo plotu, ulomí se.

#### Vyžínání okolo stromů

Pokud vyžínáte okolo kmenů stromů, přibližujte se pomalu, aby se struna nedotkla kůry. Strom obejděte a sekejte přitom zleva doprava. Přibližujte se k trávě a plevelu špičkou struny a naklopte cívku se strunou mírně dopředu.

**Varování:** Buďte maximálně opatrní při „vyžínání dohola“. Udržujte při těchto pracích vzdálenost 30 metrů mezi sebou a jinými osobami nebo zvířaty.

**Vyzínání dohola**

Při „vyzínání dohola“ odstraníte veškerou vegetaci až na hlínu. Naklopte k tomu cívku se strunou v úhlu cca 30° doprava. Nastavte rukojeť do požadované polohy. Dbejte na zvýšené riziko zranění uživatele, okolostojících osob a zvířat, jakož poškození majetku vymrštěnými předměty (např. kameny) (obr. 10e).

**Varování:** Neodstraňujte přístrojem žádné předměty z cest atd.!

Přístroj má velkou sílu a malé kameny nebo jiné předměty mohou být vymrštěny až do vzdálenosti 15 metrů a více a vést ke zraněním nebo škodám na vozidlech, domech a oknech.

**Řezání**

Přístroj není vhodný k řezání.

**Zablokování**

Pokud se nůž kvůli husté vegetaci zablokuje, pokud se nůž dostane na pevné překážky (kmen stromu, větve, pařezy, kameny nebo podobné předměty). Přístroj je přitom vymrštěn proti směru otáčení nástroje. To může vést ke ztrátě kontroly nad přístrojem. Nepoužívejte nůž v blízkosti plotů, kovových sloupů, hraničních kamenů nebo základů.

**Zabránění zpětnému rázu**

Při práci s nožem hrozí nebezpečí zpětného rázu, pokud se nůž dostane na pevné překážky (kmen stromu, větve, pařezy, kameny nebo podobné předměty). Přístroj je přitom vymrštěn proti směru otáčení nástroje. To může vést ke ztrátě kontroly nad přístrojem. Nepoužívejte nůž v blízkosti plotů, kovových sloupů, hraničních kamenů nebo základů.

K sekání hustých porostů polohujte přístroj tak, jak je znázorněno na obr. 10f, abyste zabránili zpětným rázům.

**8.2 Práce s prořezávací pilou****Příprava**

Před každým použitím zkontrolujte následující body, abyste mohli bezpečně pracovat:

**Stav pily**

Před začátkem práce pilu prohlédněte, zda nevykazuje škody na krytu, řetězu a liště. Nikdy nezapínejte viditelně poškozený přístroj.

**Olejová nádrž**

Stav naplnění olejové nádrže. Kontrolujte i během práce, zda je v nádrži stále dostatek oleje. Nikdy pilu nespouštějte, pokud v ní není olej nebo pokud stav oleje klesl pod minimální značku, zabráníte tím poškození pily. Jedno naplnění vystačí v průměru na 10 minut, v závislosti na přestávkách a zatížení.

**Řetěz**

Napětí řetězu, stav ostří. Čím ostřejší řetěz je, tím lehčeji a kontrolovaněji je možné pilu obsluhovat. To samé platí o napětí řetězu. I během práce kontrolujte nejpozději každých 10 minut napětí řetězu, abyste zvýšili své bezpečí! Obzvláště nové řetězy mají sklony ke zvýšenému roztahování.

**Ochranný oděv**

Bezpodmínečně noste odpovídající přiléhavý oděv, jako dělené ochranné kalhoty, rukavice a ochrannou obuv.

**Ochrana sluchu a ochranné brýle.**

Noste ochrannou přilbu s integrovanou ochranou sluchu a obličejovým štítem. Ta poskytuje ochranu před padajícími a vymrštěnými větvemi.

**Bezpečná práce**

Nikdy nestůjte pod řezanou větví.

Dávejte pozor při řezání větví, které jsou pod mechanickým napětím, a při řezání štěpícího se dřeva.

Možné nebezpečí zranění padajícími a odmrštěnými kusy dřeva!

Pokud je stroj v provozu, nepouštějte osoby a zvířata do oblasti nebezpečí.

Přístroj není chráněn při dotyku vedení vysokého napětí proti úderům elektrickým proudem.

Udržujte proto minimální vzdálenost 10 m od vedení elektrického proudu. Hrozí nebezpečí ohrožení života v důsledku zásahu elektrickým proudem!

Na svahu stůjte vždy nad řezanou větví nebo bočně k ní.

Přístroj držte co nejbližší u těla.

Tak budete mít nejlepší rovnováhu.

**Způsoby řezání**

- Při odvětvování držte přístroj v úhlu maximálně 60° k vodorovné rovině, aby vás nezasáhla padající větev (obr. 11c).
- Nejdříve odřežte na stromě spodní větev.
- Tím se usnadní padání uřezaných větví.
- Po ukončení řezání se pro obsluhující osobu náhle zvýší hmotnost pily, protože pila již není opřena o větev. Hrozí nebezpečí ztráty kontroly nad pilou.
- Pilu vytáhněte z řezu pouze s běžícím řetězem. Tím se zabrání zablokování.
- Neřežte špičkou lišty.
- Neřežte v místě sukovitého začátku větve. To brání hojení ran stromu.

**Řezání menších větví (obr. 11a):**

Přiložte dorazovou plochu pily k větví. To zabraňuje trhavým pohybům pily na začátku řezu. Ved'te pilu lehkým tlakem nahoru a dolů skrz větví.

**Řezání větších a delších větví (obr. 11b):**

U větších větví vykonajte odlehčovací řez. Nejdříve nařízněte horní stranou lišty zezdola nahoru 1/3 průměru větve (a). Poté řežte spodní stranou lišty shora dolů směrem k prvnímu řezu (b).

Delší větve řežte po jednotlivých úsecích, abyste měli kontrolu nad místem dopadnutí.

**Zpětný ráz**

Pod zpětným rázem se rozumí náhlé vymrštění běžící pily směrem nahoru a dozadu. Příčiny jsou většinou dotknutí se řezaného předmětu špičkou lišty nebo uváznutí řetězu. Při zpětném rázu náhle působí velké síly. Proto pila většinou reaguje nekontrolovaně. Následkem jsou většinou velice těžká zranění pracovníků nebo osob stojících v blízkém okolí. Nebezpečí zpětného rázu je největší, když pilu nasadíte k řezu v oblasti špičky lišty, protože je tam největší pákový efekt. Nasazujte proto pilu vždy co možná nejvíce na plochu.

**Pozor!**

- Dbejte vždy na správné napětí řetězu!
- Používejte pouze bezvadné pily!
- Pracujte pouze s předpisově naostřeným řetězem!
- Nikdy neřežte horní hranou nebo špičkou lišty!
- Držte pilu vždy pevně oběma rukama!

**Řezání dřeva pod mechanickým napětím**

Řezání dřeva, které je pod mechanickým napětím, vyžaduje obzvláštní opatrnost! Dřevo pod mechanickým napětím, které je řezáním napětí zbaveno, reaguje občas zcela nekontrolovaně. To může vést k těžkým až smrtelným zraněním. Takovéto práce smí provádět pouze vyškolený odborný personál.

V případě jakýchkoli možných poškození (např. když na přístroj spadla větev, když přístroj spadl, ...) přístroj ihned zkontrolujte, jestli je možná další práce bez závad. Pokud tomu tak není, obraťte se na zákaznický servis.

**8.3. Práce s nůžkami na živé ploty**

Nenechte stroj během spouštění nebo při stříhání běžet při nízkých otáčkách.

**Nastavení sklonu řezného listu (obr. 12a–12b)**

**Pozor!** Před prováděním nastavení vypněte motor.

Pro zaručení ergonomické pracovní polohy lze řezný list sklonit. Nastavovací páčku (pol. 34) sevřete levou rukou. Ukazovákem nejprve stiskněte páčku N a poté palcem páčku O. Řezný list nastavte do požadované polohy. Puštěním páček N a O se řezný list zaaretuje v dané poloze.

**Stříhání pro hustší porost:**

Nejefektivnější je široký, rozmáchlý pohyb, při tom ved'te nože přímo skrz větve. Lehký sklon řezného listu dolů, ve směru pohybu, přinese nejlepší výsledek (obr. 13a).

Pro dosažení rovnoměrné výšky živého plotu doporučujeme napnout provázek jako vodící šňůrku podél hrany živého plotu. Přecházející větve se odstříhnou.

**Boční přistřihávání živého plotu:**

Boční strany živého plotu se stříhají obloukovitými pohyby směrem odspoda nahoru. (obr. 13b)

**Pozor:** Podmíněno konstrukcí může při delším bočním stříhání s ne zcela plnou nádrží dojít k zastavení motoru.

**9. Údržba**

Před údržbovými pracemi přístroj vždy vypněte a stáhněte kabelovou koncovku zapalovací svíčky.

**9.1 Údržba motorové jednotky****9.1.1 Údržba vzduchového filtru (obr. 14a–14c)**

Znečištěné vzduchové filtry snižují výkon motoru sníženým přívodem vzduchu do karburátoru. Pravidelná kontrola je proto nevyhnutelná. Vzduchový filtr (10) by měl být kontrolován každých 25 provozních hodin a v případě potřeby vyčištěn. V případě velmi prašného prostředí je potřeba vzduchový filtr kontrolovat častěji.

1. Odeberte kryt vzduchového filtru (obr. 14a).
2. Vyjměte vzduchový filtr (obr. 14b/14c).
3. Vyčistěte vzduchový filtr vyklepáním nebo vyfouknutím.
4. Montáž se provádí v opačném pořadí.

**Varování:** Vzduchový filtr nikdy nečistěte benzínem nebo hořlavými rozpouštědly.

### 9.1.2 Údržba zapalovací svíčky (obr. 15a–15c)

Jiskříště zapalovací svíčky = 0,6 mm. Utáhněte zapalovací svíčku s 12 až 15 Nm. Svíčku poprvé zkontrolujte po 10 provozních hodinách, zda není znečištěna, a v případě potřeby ji vyčistěte pomocí měděného drátěného kartáče. Poté provádějte údržbu každých 50 provozních hodin.

1. Odstraňte kryt kabelové koncovky zapalovací svíčky (20) tak, jak je znázorněno na obr. 15a.
2. Stáhněte kabelovou koncovku zapalovací svíčky (16). (obr. 15b)
3. Vyjměte zapalovací svíčku (obr. 15c) pomocí příloženého klíče na zapalovací svíčky (27).
4. Montáž se provádí v opačném pořadí.

### 9.1.3 Nastavení karburátoru

**Varování!** Nastavení na karburátoru smí být prováděny pouze autorizovaným zákaznickým servisem.

Přede všemi pracemi na karburátoru musí být nejdříve demontován kryt vzduchového filtru tak, jak je znázorněno na obrázcích 14a–14c.

### Nastavení lanka plynu:

Pokud už v průběhu času nebude dosažen maximální počet otáček přístroje a budou vyloučeny všechny jiné příčiny podle odstavce 12 Odstranění poruch, je eventuálně potřebné nastavení lanka plynu. K tomu nejdříve přezkontrolujte, zda karburátor při zcela zmáčknuté páčce plynu zcela otvírá. Tak je tomu v případě, když je šoupátko karburátoru (obr. 16a) při zcela zmáčknutém plynu úplně otevřeno. Obrázek 16a ukazuje správné nastavení. Pokud by šoupátko karburátoru nebylo úplně otevřeno, je nutné dodatečné nastavení.

Na dodatečné nastavení lanka plynu jsou potřebné následující kroky:

- Povolte kontramatici (obr. 16b / pol. C) o několik otočení.
- Vyšroubujte regulační šroub (obr. 16a / pol. D) tak dalece, až bude šoupátko karburátoru při zcela zmáčknutém plynu úplně otevřeno tak, jak je znázorněno na obr. 16a.
- Pojistnou matici opět utáhněte.

### 9.1.4 Nastavení volnoběhu:

**Upozornění!** Volnoběh nastavujte v teplém provozním stavu.

Nastavení volnoběhu smí provádět pouze autorizovaná odborná dílna. Rozběhové otáčky řezného nástroje musí činit nejméně 1,25násobek počtu otáček na volnoběh.

### 9.2 Údržba vyžinače / kosa

#### 9.2.1 Výměna cívky se strunou/žací struny

1. Cívku se strunou (13) demontujte tak, jak je znázorněno v odstavci 5.2.4. Cívku stlačte (obr. 17a) a sejměte jednu polovinu krytu (obr. 17b).
2. Cívku se strunou vyjměte z pouzdra cívky (obr. 17c).
3. Příp. zbytek struny odstraňte.
4. Novou strunu složte uprostřed a vzniklou smyčku zavěste do otvorů držáku cívky. (obr. 17d)
5. Cívku pod napětím naviňte proti směru hodinových ručiček. Držák cívky při tom odděluje obě poloviny struny. (obr. 17e)
6. Posledních 15 cm obou konců struny zahákněte do protilehlých držáků struny v držáku cívky. (obr. 17f)
7. Oba konce struny protáhněte kovovými oky pouzdra cívky se strunou (obr. 17c).
8. Cívku se strunou natlačte do pouzdra cívky.
9. Krátce a silou zatáhněte za oba konce struny a vytáhněte je tím z držáků struny.
10. Přebytečnou strunu seřízněte na cca 13 cm. Toto sníží zátěž motoru při spouštění a zahřívání.
11. Cívku se strunou opět namontujte (viz odstavec 5.2.4). Pokud se vyměňuje celá cívka se strunou, je třeba přeskočit body 3–6.

#### 9.2.2 Broušení nože v ochranném krytu

Nůž v ochranném krytu se může časem otupit. Pokud toto zjistíte, povolte šrouby, kterými je nůž upevněn na ochranném krytu. Upněte nůž ve svěráku. Pomocí plochého pilníku nůž nabruste a dbejte na to, aby byl zachován úhel ostří nože. Pilujte jen jedním směrem.

#### 9.2.3 Mazání převodovky

Doplňte každých 20 provozních hodin trochu tekutého převodového tuku (cca 10 g) na mazací místo (P) (obr. 7c).

### 9.3 Údržba prořezávací pily

#### 9.3.1 Výměna pilového řetězu a lišty

Lišta se musí vyměnit, když je opotřebována vodící drážka lišty. Postupujte podle kapitoly „Montáž lišty a řetězu“!

#### 9.3.2 Kontrola automatického mazání řetězu

Aby se zabránilo přehřátí a s tím spojenému poškození lišty a řetězu, kontrolujte pravidelně funkci automatického mazání řetězu. K tomu nasměrujte špičku lišty směrem k hladkému povrchu (prkno, odřezek stromu) a nechte pilu běžet. Pokud se nyní objeví přibývající olejová stopa, pracuje automatické mazání pily bezvadně. Pokud se nevytvoří žádná olejová stopa, přečtěte si příslušné pokyny v kapitole „Vyhledávání poruch“! Když ani tyto pokyny nepomohou, obraťte se na náš servis nebo podobně kvalifikovanou dílnu.

**Pozor!** Nedotýkejte se přitom povrchu. Dodržujte dostatečnou bezpečnostní vzdálenost (cca 20 cm).

#### 9.3.3 Ostření pilového řetězu

Efektivní práce s řetězovou pilou je možná pouze tehdy, když je řetěz v dobrém stavu a je ostrý. Tím se také sníží nebezpečí zpětného rázu. Řetěz pily lze nechte naostřit v každé specializované prodejně. Nesnažte se naostřit řetěz sami, pokud k tomu nemáte vhodné nářadí a zkušenosti.

#### 9.3.4 Mazání převodovky

Doplňte každých 20 provozních hodin trochu tekutého převodového tuku (cca 10 g) do mazací hlavice (obr. 9e / pol. P).

### 9.4 Údržba nůžek na živé ploty

- Nože mají vysokou kvalitu, jsou vyrobeny z tvrzené oceli a při normálním zacházení není jejich ostření zapotřebí. Pokud jste nedopatřením narazili na drát, kámen, sklo nebo jiné tvrdé objekty, může na ostří vzniknout vryp. Vryp není nutné odstraňovat, dokud neovlivňuje pohyb nože. Pokud by docházelo k ovlivnění pohybu nože, stroj vypněte a pro odstranění vrypu použijte jemný pilník nebo jemný brusný kámen. Dbejte na to, aby byl nůž vždy dobře naolejován (obr. 18a).
- Pokud by vám nůžky na živé ploty upadly, zkontrolujte, nedošlo-li k jejich poškození. V případě poškození kontaktujte autorizovanou zákaznickou službu.

#### 9.4.1 Mazání převodovky

Doplňte každých 20 provozních hodin trochu tekutého převodového tuku (cca 10 g) do mazací hlavice (obr. 18b / pol. P).

## 10. Čištění, uložení, transport a objednání náhradních dílů

### 10.1 Čištění

- Pravidelně čistěte napínací mechanismus tak, že ho profouknete stlačeným vzduchem nebo vyčistíte kartáčem. Nepoužívejte na čištění žádné nástroje.
- Udržujte rukojeti prosté oleje, abyste pilu vždy mohli dobře držet.
- V případě potřeby přístroj vyčistěte vlhkým hadrem a jemným čistícím prostředkem.
- Pokud není řetězová pila delší dobu používána, odstraňte z nádrže olej na mazání řetězu. Řetěz a lištu krátce vložte do olejové lázně a potom oboje zabalte do naolejovaného papíru.

#### Pozor!

Před každým čištěním vytáhnout kabelovou koncovku zapalovací svíčky. Při čištění v žádném případě neponořujte přístroj do vody nebo jiných kapalin.

Skladujte přístroj na bezpečném a suchém místě mimo dosah dětí.

### 10.2 Skladování

**Pozor:** Nikdy neukládejte přístroj déle než 30 dní, aniž byste prošli následující kroky.

#### Uložení přístroje

Pokud chcete přístroj uložit na déle než 30 dní, musí být na to připraven. V jiném případě se vypaří zbylé palivo, které se nachází v karburátoru, a zanechá v něm pryžovou sedlinu. To by mohlo ztížit spuštění a mít za následek drahé opravy.

- Odeberte pomalu víčko palivové nádrže, aby se uvolnil případný tlak v nádrži. Opatrně vyprázdněte nádrž.
- Spusťte motor a nechte ho běžet, dokud se nezastaví, aby mohlo být palivo odstraněno z karburátoru.
- Nechte motor vychladnout (cca 5 minut).

**Upozornění:** Uložte přístroj na suchém místě a daleko od možných zápalných zdrojů, např. kamen, plynového průtokového ohřívače vody,

plynové sušičky, atd.

#### Opětne uvedení do provozu

1. Odstraňte zapalovací svíčku (viz 9.1.2).
2. Vyčistěte zapalovací svíčku a dbejte na správnou vzdálenost elektrod na zapalovací svíčke; nebo nasad'te novou zapalovací svíčku se správnou vzdáleností elektrod.
3. Připravte přístroj k provozu.
4. Naplňte do nádrže správnou palivovou směs benzín/olej. Viz odstavec Palivo a olej.

#### 10.3 Přeprava

Pokud chcete přístroj transportovat, vyprázdněte palivovou nádrž tak, jak je vysvětleno v kapitole 10. Vyčistěte přístroj kartáčem nebo smetáčkem od hrubých nečistot. Demontujte hnací tyč tak, jak je vysvětleno v bodě 5.1.2.

Před přepravou a před skladováním musí být namontována všechna bezpečnostní zařízení (ochrana nože pol. 18a, ochrana lišty pol. 32 a ochrana nůžek na živý plot pol. 33), aby se předešlo poraněním.

#### 10.4 Objednání náhradních dílů:

Při objednávce náhradních dílů je třeba uvést následující údaje:

- Typ přístroje
- Číslo artiklu přístroje
- Identifikační číslo přístroje
- Číslo požadovaného náhradního dílu

Aktuální ceny a informace naleznete na [www.isc-gmbh.info](http://www.isc-gmbh.info)

## 11. Likvidace a recyklace

Přístroj je uložen v balení, aby bylo zabráněno poškození při přepravě. Toto balení je surovina a tím znovu použitelné nebo může být dáno zpět do cirkulace surovin. Přístroj a jeho příslušenství jsou vyrobeny z rozdílných materiálů, jako např. kov a plasty. Defektní přístroje nepatří do domovního odpadu. K odborné likvidaci by měl být přístroj odevzdán na příslušném sběrném místě. Pokud žádné takové sběrné místo neznáte, měli byste se informovat na místním zastupitelství.



Jen pro země EU

Elektrické nářadí a přístroje neodhazujte do domovního odpadu!

Podle evropské směrnice 2012/19/ES o odpadních elektrických a elektronických zařízeních (OEEZ) a při prosazování národního práva musí být spotřebované elektrické nářadí sbíráno samostatně a musí být dopraveno do odpovídajícího ekologického recyklačního závodu.

Alternativa recyklace k výzvě na zpětné odeslání výrobku:

Vlastník elektrického přístroje je povinen alternativně namísto zpětného odeslání zařízení spolupůsobit při jeho správném zužitkování v případě, že se vzdá jeho vlastnictví. Starý přístroj lze v takovém případě odevzdat také ve sběrně, která provede odstranění ve smyslu národního zákona o recyklaci a odpadech. Tyto předpisy se nevztahují na díly příslušenství a pomocné prostředky bez elektrických součástí přidané ke starým přístrojům.

Patisk nebo jiné rozmnožování dokumentace a průvodních listin, také ve výtazcích, je přípustný pouze s výslovným souhlasem firmy ISC GmbH.

Technické změny vyhrazeny

## 12. Plán vyhledávání poruch

Následující tabulka ukazuje symptomy poruch a popisuje, jak můžete odstranit chyby, pokud váš přístroj nepracuje správně. Pokud se vám nepodaří ani s její pomocí problém lokalizovat, obraťte se na váš servis.

Porucha	Možná příčina	Odstranění
Motor nenaskočí.	<ul style="list-style-type: none"> <li>- Chybný postup při startu.</li> <li>- Zakarbonovaná nebo vlhká zapalovací svíčka</li> <li>- Chybné nastavení karburátoru</li> </ul>	<ul style="list-style-type: none"> <li>- Postupujte podle pokynů ke spuštění</li> <li>- Zapalovací svíčku vyčistit nebo vyměnit za novou.</li> <li>- Vyhledat autorizovaný zákaznický servis nebo zaslat přístroj na adresu firmy ISC GmbH.</li> </ul>
Motor naskočí, ale nepodává plný výkon.	<ul style="list-style-type: none"> <li>- Chybné nastavení páčky sytiče</li> <li>- Znečištěný vzduchový filtr</li> <li>- Chybné nastavení karburátoru</li> </ul>	<ul style="list-style-type: none"> <li>- Páčku sytiče nastavit do polohy „♦“.</li> <li>- Vzduchový filtr vyčistit</li> <li>- Vyhledat autorizovaný zákaznický servis nebo zaslat přístroj na adresu firmy ISC GmbH.</li> </ul>
Motor běží nepravidelně	<ul style="list-style-type: none"> <li>- Chybná vzdálenost elektrod na zapalovací svíčce</li> <li>- Chybné nastavení karburátoru</li> </ul>	<ul style="list-style-type: none"> <li>- Zapalovací svíčku vyčistit a nastavit vzdálenost elektrod nebo namontovat svíčku novou.</li> <li>- Vyhledat autorizovaný zákaznický servis nebo zaslat přístroj na adresu firmy ISC GmbH.</li> </ul>
Motor nadměrně kouří	<ul style="list-style-type: none"> <li>- Špatná palivová směs</li> <li>- Chybné nastavení karburátoru</li> </ul>	<ul style="list-style-type: none"> <li>- Použít správnou palivovou směs (viz tabulka palivových směsí)</li> <li>- Vyhledat autorizovaný zákaznický servis nebo zaslat přístroj na adresu firmy ISC GmbH.</li> </ul>
Suchý řetěz	<ul style="list-style-type: none"> <li>- Žádný olej v nádrži</li> <li>- Odvzdušnění ve víčku olejové nádrže ucpáno</li> <li>- Výtokový kanál oleje ucpán</li> </ul>	<ul style="list-style-type: none"> <li>- Olej doplnit</li> <li>- Víčko olejové nádrže vyčistit</li> <li>- Výtokový kanál oleje uvolnit</li> </ul>
Řetěz/vodící lišta horká	<ul style="list-style-type: none"> <li>- Žádný olej v nádrži</li> <li>- Odvzdušnění ve víčku olejové nádrže ucpáno</li> <li>- Výtokový kanál oleje ucpán</li> <li>- Tupý řetěz</li> <li>- Příliš napnutý řetěz.</li> </ul>	<ul style="list-style-type: none"> <li>- Olej doplnit</li> <li>- Víčko olejové nádrže vyčistit</li> <li>- Výtokový kanál oleje uvolnit</li> <li>- Řetěz naostřit nebo vyměnit</li> <li>- Zkontrolujte napnutí řetězu.</li> </ul>
Řetězová pila škube, vibruje nebo neřeže správně.	<ul style="list-style-type: none"> <li>- Moc volné napětí řetězu</li> <li>- Tupý řetěz</li> <li>- Řetěz opotřebován</li> <li>- Zuby pily ukazují špatným směrem</li> </ul>	<ul style="list-style-type: none"> <li>- Nastavit napětí řetězu</li> <li>- Řetěz naostřit nebo vyměnit</li> <li>- Řetěz vyměnit</li> <li>- Řetěz znovu namontovat se zuby ve správném směru</li> </ul>



## Servisní informace

Ve všech zemích uvedených v záručním listu máme kompetentní servisní partnery, jejichž kontaktní údaje naleznete v záručním listu. Jsou Vám k dispozici pro všechny servisní požadavky jako opravy, objednávání náhradních a rychle opotřebitelných dílů nebo nákup spotřebních materiálů.

Je třeba dbát na to, že u tohoto přístroje podléhají následující díly opotřebení přiměřenému použití nebo přirozenému opotřebení, resp. jsou potřebné jako spotřební materiál.

Kategorie	Příklad
Rychle opotřebitelné díly*	zapalovací svíčka, vzduchový filtr, pilový řetěz, pilová lišta, vedení nože
Spotřební materiál/spotřební díly*	nůž, cívka s žací strunou, olej na pilový řetěz, nůž
Chybějící díly	

\* není nutně obsaženo v rozsahu dodávky!

V případě nedostatků nebo chyb Vás žádáme, abyste příslušnou chybu nahlásili na internetové stránce [www.isc-gmbh.info](http://www.isc-gmbh.info). Dbejte prosím na přesný popis chyby a odpovězte přitom v každém případě na následující otázky:

- Fungoval přístroj předtím nebo byl od začátku defektní?
- Všimli jste si něčeho před vyskytnutím poruchy (příznak před poruchou)?
- Jakou chybnou funkci přístroj podle Vašeho názoru vykazuje (hlavní příznak)?  
Popište tuto chybnou funkci.

## Záruční list

Vážená zákaznice, vážený zákazník,  
naše výrobky podléhají přísné kontrole kvality. Pokud i přesto tento přístroj bezvadně nefunguje, je nám to velice líto a prosíme Vás, abyste se obrátili na naši servisní službu na adrese uvedené na tomto záručním listu. Rádi Vám budeme k dispozici také telefonicky na uvedeném servisním telefonním čísle. Pro uplatňování požadavků poskytnutí záruky platí následující:

1. Tyto záruční podmínky jsou určeny výlučně pro spotřebitele, tzn. fyzické osoby, které tento výrobek nebudou používat ani v rámci své profesní, ani jiné výdělečně činné aktivity. Tyto záruční podmínky upravují dodatečné záruky, které níže uvedený výrobce poskytuje kupujícím nových přístrojů navíc k zákonné záruce. Vaše zákonem stanovené nároky na záruku zůstanou touto zárukou nedotčeny. Naše záruka je pro Vás bezplatná.
2. Záruka se vztahuje výhradně na nedostatky na vámi zakoupeném novém přístroji níže uvedeného výrobce, které jsou způsobené chybou materiálu nebo výrobní chybou, a podle našeho uvážení je omezena na odstranění těchto nedostatků na přístroji nebo výměnu přístroje. Dbejte prosím na to, že naše přístroje nebyly podle svého účelu určeny konstruovány pro živnostenské, řemeslnické nebo odborné použití. Záruční smlouva se proto nenaplní, pokud byl přístroj během záruční doby používán v živnostenských, řemeslnických nebo průmyslových podmínkách nebo byl vystaven srovnatelnému zatížení.
3. Z naší záruky jsou vyloučeny:
  - Škody na přístroji, které vznikly nedodržením montážního návodu nebo na základě neoborné instalace, nedodržením návodu k použití (jako např. připojení na chybné síťové napětí nebo druh el. proudu), nebo nedodržením pokynů k údržbě a bezpečnostních pokynů, vystavením přístroje nepřírodným povětrnostním podmínkám nebo nedostatečnou péčí a údržbou.
  - Škody na přístroji, které vznikly neoprávněným nebo nesprávným použitím (jako např. přetížení přístroje nebo použití neschválených přídatných nástrojů nebo příslušenství), vniknutím cizích těles do přístroje (jako např. písek, kameny nebo prach, škody při přepravě), používáním násilí nebo cizím působením (jako např. škody způsobené pádem).
  - Škody na přístroji nebo na dílech přístroje, které jsou způsobeny běžným opotřebením přiměřeného použití nebo jiným přirozeným opotřebením.
4. Záruční doba činí 24 měsíců a začíná datem koupě přístroje. Požadavky poskytnutí záruky musí být uplatňovány před uplynutím záruční doby během dvou týdnů poté, co byla vada zjištěna. Uplatňování požadavků poskytnutí záruky po uplynutí záruční doby je vyloučeno. Oprava nebo výměna přístroje nevede ani k prodloužení záruční doby, ani nedojde tímto výkonem k zahájení nové záruční doby pro tento přístroj nebo pro jakékoli zabudované náhradní díly. To platí také při využití místního servisu.
5. Pro uplatňování požadavků na poskytnutí záruky nahlaste prosím váš defektní přístroj na: [www.isc-gmbh.info](http://www.isc-gmbh.info). Mějte připravenou nákupní účtenku nebo jiné doklady o vašem nákupu. Přístroje, které jsou zaslány bez odpovídajících dokladů a bez typového štítku, jsou ze záručního plnění vyloučeny z důvodu nedostatečné možnosti jednoznačného přiřazení. Pokud je defekt přístroje zahrnut v naší záruce, obdržíte obratem zpátky opravený nebo nový přístroj.

Samozřejmě Vám rádi odstraníme nedostatky na přístroji na Vaše náklady, pokud tyto nedostatky nejsou nebo už nejsou zahrnuty v rozsahu záruky. V takovém případě nám prosím zašlete přístroj na naši servisní adresu.

V případě rychle opotřebitelných dílů, spotřebních dílů a chybějících dílů poukazujeme na omezení této záruky podle servisních informací uvedených v tomto návodu k obsluze.

**Nebezpečenstvo!**

Pri používaní prístrojov sa musia dodržiavať príslušné bezpečnostné opatrenia, aby bolo možné zabrániť prípadným zraneniam a vecným škodám. Preto si starostlivo prečítajte tento návod na obsluhu/bezpečnostné pokyny. Následne ich starostlivo uschovajte, aby ste mali vždy k dispozícii potrebné informácie. V prípade, že budete prístroj požičiavať tretím osobám, prosím odovzdajte im spolu s prístrojom tento návod na obsluhu/bezpečnostné pokyny. Nepreberáme žiadne ručenie za nehody ani škody, ktoré vzniknú nedodržaním tohto návodu na obsluhu a bezpečnostných pokynov.

**1. Bezpečnostné pokyny****Nebezpečenstvo!**

**Prečítajte si všetky bezpečnostné predpisy a pokyny.** Nedostatky pri dodržovaní bezpečnostných predpisov a pokynov môžu mať za následok úraz elektrickým prúdom, vznik požiaru a/alebo ťažké poranenia. **Všetky bezpečnostné predpisy a pokyny si odložte pre budúce použitie.**

**Bezpečnostné prípravky**

Pri práci s prístrojom musí byť namontovaný príslušný umelohmotný ochranný kryt pre prevádzku s nožom alebo vláknuvú prevádzku, aby sa zabránilo odmršteniu predmetov. Nôž integrovaný do ochranného krytu vlákna strihá automaticky rezacie vlákno na optimálnu dĺžku.

**Bezpečnostné pokyny**

- Starostlivo si prečítajte návod na obsluhu. Oboznámte sa s nastavovaním a správnym používaním tohto prístroja.
- V žiadnom prípade nedovoľte iným osobám, ktoré nepoznajú návod na obsluhu, používať tento prístroj. Miestne predpisy môžu určovať minimálny vek pre používanie tohto prístroja.
- V žiadnom prípade nekoste pokiaľ sa v blízkosti nachádzajú ďalšie osoby, predovšetkým deti alebo zvieratá.

**Výstraha:**

Dodržiujte dostatočný bezpečnostný odstup 15 m. Pri priblížení okamžite prístroj vypnite. Myslite na to, že používateľ je zodpovedný za úrazy spôsobené iným osobám, alebo za škody na ich majetku.

- Pozor: Nebezpečenstvo otravy, výfukové plyny, palivá a mazivá sú jedovaté, výfukové

plyny nesmú byť vdychované.

- Motorový prístroj produkuje jedovaté výfukové plyny hneď po uvedení motora do chodu. Nikdy nepracujte v uzavretých alebo zle vetraných priestoroch.

**Pred použitím**

- Počas kosenia je vždy potrebné použitie pevnej obuvi a dlhých nohavíc. Nikdy nekoste naboso alebo v ľahkých sandáloch.
- Skontrolujte terén, na ktorom chcete prístroj použiť a odstráňte z neho všetky predmety, ktoré by mohli byť prístrojom zachytené a odvrhnuté.
- Výstraha: Benzín je extrémne horľavý:
  - skladujte benzín len v nádobách, ktoré sú na to určené.
  - plňte palivo vždy len vo vonkajšom prostredí a nefajčite počas procesu plnenia paliva.
  - benzín sa musí naplniť pred naštartovaním motora. Počas prevádzky motora alebo v prípade, že je prístroj horúci, sa nesmie krytka benzínovej nádrže otvárať ani dopĺňať benzín.
  - V prípade, že dôjde k preliatiu benzínu, sa nesmieste pokúšať štartovať motor. Namiesto toho je potrebné odstrániť prístroj z plochy znečistenej benzínom. Vyvarujte sa akémukoľvek pokusu o zapálenie, až kým sa neodparia benzínové výpary.
  - Z bezpečnostných dôvodov sa musia pri poškodení vymeniť benzínová nádrž a nádržové uzávery.
- Vymeňte poškodené tlmiče výfuku.
- Pred použitím sa musí vždy vizuálne skontrolovať, či nie sú opotrebované alebo poškodené rezacie nástroje, upevňovacie čapy a celková rezacia jednotka. Z dôvodu zabránenia nevyváženosti sa smú opotrebované alebo poškodené rezacie nástroje a upevňovacie čapy vymieňať vždy len v celých súpravách.

**Manipulácia (obsluha, skladovanie, kontrola)**

- Noste priliehavé pracovné oblečenie, ktoré poskytuje ochranu, ako dlhé nohavice, bezpečné pracovné topánky, odolné pracovné rukavice, ochrannú prilbu, ochrannú masku na tvár alebo ochranné okuliare na ochranu očí a kvalitnú vatú do uší, alebo inú ochranu sluchu proti hluku.
- Prístroj skladujte na bezpečnom mieste. Benzínovú nádrž otvárajte pomaly, aby ste uvoľnili prípadný tlak, ktorý sa vytvoril v krytej nádrži. Aby ste predišli nebezpečenstvu požiaru, pred naštartovaním prístroja sa

vzdial'te minimálne 3 metre od priestoru tankovania.

- Vypnite prístroj predtým, než ho odstavíte.
- Prístroj držte vždy pevne obidvomi rukami. Pritom by mali palec a prsty obopínať rukoväť.
- Dbajte na to, aby boli skrutky a spojovacie prvky pevne pritiažené. Prístroj nikdy neobsluhujte, ak nie je správne nastavený, nie je kompletný, alebo nie je bezpečne zostavený.
- Dbajte na to, aby boli rukoväť suché a čisté a nebola na nich žiadna benzínová zmes.
- Vláknuvú cievku ved'te v želanéj výške. Vyhnite sa dotyku vláknuvej cievky s malými predmetmi (napr. kamene).
- Pri kosení vo svahu stojte prosím vždy pod rezacím nástrojom. Nikdy trávu nekoste, ani neupravujte na hladkom, šmykľavom kopci, alebo svahu.
- Keď motor štartujete, alebo ho nechávate bežať, udržiajte všetky časti tela a oblečenia v dostatočnej vzdialenosti od vláknuvej cievky. Pred naštartovaním motora sa uistite, že sa vláknuvú cievka nedotkne žiadnej prekážky.
- Pred prácami na rezacom nástroji motor vždy vypnite.
- Prístroj s príslušenstvom skladujte bezpečne a chránený pred otvoreným ohňom a zdrojmi tepla/iskier ako sú plynový prietokový ohrievač, sušič bielizne, olejová pec, alebo prenosné radiátory, atď.
- Ochranný kryt, vláknuvú cievku a motor udržiajte pri dlhom skladovaní vždy očistený od zvyškov kosenia.
- Iba dostatočne vyškolené dospelé osoby smú prístroj obsluhovať, nastavovať a vykonávať jeho údržbu.
- Ak s prístrojom nie ste oboznámený, vyskúšajte si manipuláciu s prístrojom pri vypnutom motore.
- Pred prácami skontrolujte terén, ktorý sa má kosiť, pevné predmety ako kovové predmety, fľaše, kamene a pod. môžu byť vymrštené a spôsobiť vážne poranenia používateľa ako aj trvalé poškodenie prístroja. Ak by ste sa prístrojom omylom dotkli pevného predmetu, ihneď vypnite motor a skontrolujte prípadné poškodenie prístroja. Prístroj nikdy nepoužívajte, ak je poškodený, alebo vykazuje nedostatky.
- Trávu upravujte a koste vždy v hornej oblasti otáčok. Na začiatku kosenia, ani počas upravovania motor nenechávajte bežať v nízkych otáčkach.
- Vláknuvú cievku nikdy nedržte nad výškou

kolien, keď je prístroj v prevádzke.

- Prístroj nepoužívajte, ak sa v bezprostrednej blízkosti nachádzajú zvieratá, alebo prizerajúce sa osoby. Počas kosenia dodržujte minimálny odstup 15 metrov medzi používateľom a inými osobami alebo zvieratami. Pri kosení úplne pri zemi dodržujte minimálny odstup 30 metrov.

Pri dlhších prácach môže dôjsť kvôli vibráciám pôsobiacich na ruky obsluhujúcej osoby k poruchám prerušenia (syndróm bielych prstov).

Syndróm bielych prstov je cievné ochorenie, pri ktorom sa malé krvné cievy v prstoch a palcoch nôh záchvatovým spôsobom kŕčovo stiahnu. Postihnuté oblasti už potom nie sú dostatočne zásobované krvou a preto sa javia ako extrémne biele. Časté používanie vibrujúcich prístrojov môže u osôb, ktorých prerušenie je obmedzené (napr. fajčiari, diabetici), spôsobiť poškodenie nervovej sústavy.

Ak spozorujete nezvyčajné negatívne prejavy, ihneď ukončíte prácu a vyhľadajte lekára.

Dbajte na nasledujúce pokyny, aby ste mohli redukovať nebezpečenstvá:

- V prípade studeného počasia udržiajte vaše telo a predovšetkým ruky teplé.
- Pravidelne uskutočňujte prestávky a pritom pohybujte rukami, aby ste tak podporili prerušenie.
- Postarajte sa o čo najmenšiu vibráciu stroja tým, že budete pravidelne vykonávať údržbu a všetky diely prístroja budú pevne pripevnené.

#### Dodatočné pokyny

- Nepoužívajte žiadne iné palivo ako to, ktoré je uvedené v návode na obsluhu. Vždy dodržiavajte pokyny v odseku „Palivo a olej“ tohto návodu. Nepoužívajte benzín, ktorý nie je správne zmiešaný s 2-taktným motorovým olejom. Inak hrozí nebezpečenstvo trvalého poškodenia motora, čím zaniká garancia výrobcu.
- Nefajčite počas naplňovania paliva ani obsluhy prístroja.
- Prístroj neobsluhujte bez výfuku.
- Výfuku sa nedotýkajte, či už rukami alebo telom. Prístroj držte tak, aby palec a prsty obopínali rukoväť.
- Prístroj neobsluhujte v nepohodlnej polohe, ak nie ste v rovnováhe, s vystretými rukami, ani iba jednou rukou. Pri obsluhu vždy používajte obidve ruky, a rukoväť pritom

- obopínajte palcom a prstami.
- Vlákňovú cievku držte vždy nad zemou, keď je prístroj v prevádzke.
- Prístroj používajte iba na predpísaný účel, ako je úprava trávnik a kosenie.
- Prístroj nepoužívajte nepretržite dlhší čas, robte pravidelné prestávky.
- Kosu neovládate, keď ste unavení alebo chorí alebo keď ste pod vplyvom alkoholu alebo drog.
- Prístroj používajte iba ak je namontovaný odpovedajúci ochranný kryt a ak je v dobrom stave.
- Akékoľvek zmeny na výrobku môžu ohroziť bezpečnosť osôb a ruší sa pri nich garancia výrobcu.
- Prístroj nikdy nepoužívajte v blízkosti ľahko horľavých kvapalín alebo plynov, v uzatvorených miestnostiach, ani v otvorenom priestore. Následkom môže byť explózia a/alebo požiar.
- Nepoužívajte žiadne iné rezacie nástroje. Používajte kvôli vašej vlastnej bezpečnosti vždy len príslušenstvo a prídavné zariadenia, ktoré sú uvedené v návode na obsluhu alebo sú odporúčané a uvádzané výrobcom prístroja. Použitie rezacích nástrojov alebo príslušenstva, ktoré nie sú uvedené v návode na obsluhu môže znamenať vznik eventuálneho nebezpečenstva poranenia osôb.
- Noste pevnú obuv s protišmykovou podrážkou.
- Počas prevádzky vždy zabezpečte, aby ste mali pevný postoj, predovšetkým ak používate schodíky alebo rebríky.

#### **Bezpečnostné opatrenia pri manipulácii s rezacím nožom**

- Dodržujte všetky upozornenia a pokyny pre prevádzku a montáž rezacích nožov.
- Rezací nôž môže byť od predmetov odrazu vymrštený, ak ich nie je schopný ich prerezať/skosiť. Môže to spôsobiť poranenie rúk alebo nôh. Udržujte okolo stojace osoby a zvieratá vo všetkých minimálne vo vzdialenosti 15 metrov od pracoviska. Ak prístroj narazí na cudzie predmety, ihneď zastavte motor a počkajte kým sa rezací nôž nezastaví. Skontrolujte, či nedošlo k poškodeniu rezacieho noža. Ak sa rezací nôž ohol alebo praskol, musíte ho vymeniť.
- Rezací nôž môže prudko vymrštiť predmety. To môže spôsobiť oslepenie alebo poranenia. Noste ochranu očí, tváre a nôh. Pred použitím rezacieho noža vždy z pracovného priestoru

- odstráňte všetky predmety.
- Pred každým použitím starostlivo skontrolujte poškodenia vášho prístroja a jeho nastavbových prvkov. Prístroj nepoužívajte, ak nie sú správne namontované všetky nadstavby rezacích nožov.
- Rezací nôž dobieha, ak bola uvoľnená plynová páčka. Dobiajúci rezací nôž môže vám, alebo okolo stojacim osobám spôsobiť rezné poranenia. Pred začatím akýchkoľvek prác na rezacom noži vypnite motor a uistite sa, že sa rezací nôž zastavil.
- Zóna nebezpečenstva priemeru 15 m. Okolo stojace osoby môžu utrpieť oslepenie alebo poranenia. Medzi sebou a inými osobami a zvieratami udržiavajte vo všetkých smeroch odstup 15 m.

#### **Špeciálne bezpečnostné pokyny pre reťazové píly**

- Pri bežiacей píle držte všetky časti tela mimo dosahu reťaze píly. Ubezpečte sa pred spustením píly, že sa reťaz píly ničoho nedotýka. Pri práci s reťazovou pilou môže moment nepozornosti viesť k zachyteniu oblečenia a častí tela reťazou píly.
- S reťazovou pilou nepracujte na stro-  
me, pokiaľ pre túto prácu nie ste osobitne vyškolení. Pri neodbornom používaní reťazovej píly na stro-  
me hrozí nebezpečenstvo poranenia.
- Pri pílení napnutého konára počítajte s jeho spätným pružením. Keď sa pnutie vo vláknach dreva uvoľní, môže odštiepený konár zasiahnuť obsluhujúcu osobu a/alebo reťazovú pílu vytrhnúť spod kontroly.
- Reťazovú pílu prenášajte so stojacou reťazou píly a vodiacou lištou smerujúcou dozadu. Pri preprave, alebo skladovaní reťazovej píly vždy založte ochranný kryt. Starostlivo zaobchádzanie s reťazovou pilou znižuje pravdepodobnosť nechceného dotyku bežiacей reťaze píly.
- Dodržiavajte pokyny pre mazanie, napínanie reťaze a výmenu príslušenstva. Neodborne napnutá alebo mazaná reťaz sa môže roztrhnúť alebo zvyšovať riziko spätného nárazu.
- Rukoväti udržiavajte suché, čisté a bez oleja a mazív. Mastné, zaolejované rukoväti sú šmyklivé a vedú k strate kontroly.
- Píľte iba drevo. Reťazovú pílu používajte iba pri prácach, pre ktoré je určená – príklad: reťazovú pílu nepoužívajte na rezanie plastov, muriva a stavebných materiálov, ktoré

nie sú z dreva. Používanie reťazovej pily na práce, pre ktoré nie je určená, môže viesť k nebezpečným situáciám.

- Pílu držte pevne obidvoma rukami, pričom palec a prsty obopínajú rukoväti reťazovej pily. Vaše telo a ruky dajte do takej polohy, v ktorej budete môcť zniesť silu spätných nárazov. Ak sú vykonané vhodné opatrenia, môže obsluhujúca osoba silu spätných nárazov ovládať. Reťazovú pílu pri pílení nikdy nepustíte.
- Používajte vždy len výrobcom predpísané náhradné lišty a pílové reťaze. Nesprávne náhradné lišty a reťaze pily môžu viesť k roztrhnutiu reťaze alebo spätným nárazom.
- Rešpektujte pokyny výrobcu pre ostrenie a údržbu reťazovej pily. Príliš nízke obmedzovače hĺbky zvyšujú tendenciu k spätnému nárazu.
- Buďte obzvlášť obozretní pri rezaní podrastu a mladých stromov. Tenký materiál sa môže zachytiť v reťazovej píle a udrieť vás alebo vyviesť z rovnováhy.
- Vyhýbajte sa pri práci zachyteniu kovových oplotení, alebo iných nevhodných predmetov a materiálov v zemi.
- Odporúčame, aby si osoby, ktoré prvýkrát obsluhujú reťazovú pílu, nechali vysvetliť prácu s reťazovou pílou, ako aj potrebnú ochrannú výstroj od skúsenej osoby vo forme praktických cvičení (napr. rezanie dreva na rezacom stojane).
- Váš pracovný priestor udržiajte bez prekážok a dbajte na dostatok voľného priestoru pre pohyb. Nepracujte v stiesnených priestoroch, v ktorých by ste mohli byť príliš blízko bežiacей reťazi pily.
- Váš pracovný priestor udržiajte uprataný bez zvyškov po rezaní a iných prekážok, o ktoré by ste mohli zakopnúť.
- Dbajte na bezpečný postoj. Reťazovú pílu používajte výlučne na rovných plochách s povrchom, na ktorom máte istotu pri chôdzi. Nikdy nepracujte na rebričkoch alebo na šmykľavom povrchu, inak môžete stratiť rovnováhu a kontrolu nad reťazovou pílou.
- Pred začatím stínania konárov: Ubezpečte sa, že sa v okruhu vo vzdialenosti minimálne 2,5 dĺžky konárov nenachádzajú žiadne osoby.
- Pri stínaní zohľadnite poveternostné pomery. Stromy nestínajte pri silnom alebo premenlivom vetre! Nestínajte, keď je mráz alebo pri premrznutom hladkom povrchu zeme. Nestínajte v daždi alebo pri zlej viditeľnosti!
- Rešpektujte miestne predpisy.

- Reťazovú pílu držte vždy pravou rukou za zadnú rukoväť a ľavou rukou za prednú rukoväť. Držanie reťazovej pily rukami v nesprávnej polohe zvyšuje riziko zranení a musí sa mu preto zabrániť.
- Používajte ochranné okuliare a ochranu sluchu. Ďalej sa odporúča používanie ochranného odevu hlavy, rúk, nôh a chodidiel. Správne ochranné oblečenie znižuje riziko poranenia odmrštenými letiacimi predmetmi alebo pri náhodnom kontakte s reťazou pily.
- Neustále udržiavajte bezpečnú polohu a pracujte s reťazovou pílou len vtedy, keď stojíte na pevnom, bezpečnom a rovnom podklade. Klzké alebo neisté podklady, ako napr. rebričky, môžu viesť k strate rovnováhy alebo môžu spôsobiť stratu kontroly nad reťazovou pílou.
- Vopred naplánujte únikovú cestu pred padajúcimi stromami alebo konármi. Postarajte sa o to, aby bola táto úniková cesta voľná od prekážok, ktoré by mohli obmedziť alebo zabrániť pohybu. Myslite na to, že čerstvo pokosená tráva alebo kôra môžu byť klzké.
- Zabezpečte, aby bol niekto v blízkosti (ale v bezpečnej vzdialenosti) (pre prípad nehody).
- Nenechajte sa pohybujúcu reťaz dotknúť špičkou vodiacej lišty s akýmkoľvek predmetmi.
- S rezaním začnite až keď sa reťaz rozbehne svojou plnou rýchlosťou.
- V žiadnom prípade sa nepokúšajte trafiť predošlý rez. Vždy urobte nový rez.
- Dbajte na pohybujúce sa konáre alebo iné sily, ktoré by mohli ukončiť rez a mohli by spadnúť do reťaze.
- Nepokúšajte sa rezať konár, ktorý má väčší priemer ako je dĺžka rezu prístroja.
- Miestne predpisy môžu určovať minimálny vek pre obsluhujúcu osobu.
- Minimálny odstup prístroja od nadzemných elektrických vedení musí byť vždy minimálne 10 m.

#### **Príčiny a zabránenie spätnému úderu:**

Spätný úder môže vzniknúť vtedy, ak sa dotkne špička vodiacej lišty nejakého predmetu alebo ak sa ohne drevo a zablokuje reťaz pily v reze. Dotyk so špičkou lišty môže v niektorých prípadoch viesť k nečakanej reakcii smerovanej dozadu, pri ktorej sa vodiaca lišta pily vymrští dohora a v smere obsluhujúcej osoby.

Zablokovanie reťaze píly na hornej hrane vodiacej lišty môže rýchlo vymrštiť lištu v smere späť k obsluhujúcej osobe.

Každá z týchto reakcií môže viesť k tomu, že by ste mohli stratiť kontrolu nad pilou a pritom sa prípadne ťažko zraniť. Nikdy sa bezvýhradne nespoliehajte len na bezpečnostné zariadenia integrované v reťazovej píle. Ako používateľ reťazovej píly by ste mali urobiť rôzne opatrenia na to, aby ste mohli pracovať bez nehody a bez zranenia.

Spätný úder je následkom nesprávneho alebo chybného použitia nástroja. Je možné zabrániť mu vhodnými opatreniami tak, ako je popísané nižšie:

- Pílu držte pevne obidvoma rukami, pričom palec a prsty obopínajú rukoväti reťazovej píly. Vaše telo a ruky dajte do takej polohy, v ktorej budete môcť zniesť silu spätných nárazov. Ak sú vykonané vhodné opatrenia, môže obsluhujúca osoba silu spätných nárazov ovládať. Reťazovú pílu pri pílení nikdy nepustíte.
- Vystríhajte sa abnormálneho držania tela. Takto sa vyhnete nechcenému dotyku špičky vodiacej lišty a je možná lepšia kontrola reťazovej píly v nepredvídaných situáciách.
- Používajte vždy len výrobcom predpísané náhradné lišty a pilové reťaze. Nesprávne náhradné lišty a pilové reťaze môžu viesť k roztrhnutiu reťaze a/alebo spätným nárazom.
- Rešpektujte pokyny výrobcu pre ostrenie a údržbu reťazovej píly. Príliš nízke obmedzovače hĺbky zvyšujú tendenciu k spätnému nárazu.

#### Špeciálne bezpečnostné pokyny pre nožnice na živý plot

- **Držte všetky časti tela mimo dosahu strihacích nožov. Nepokúšajte sa pri bežiacom noži odstraňovať rezaný materiál alebo pridržiavať rezaný materiál. Zaseknutý rezaný materiál odstraňujte iba pri vypnutom prístroji.** Moment nepozornosti pri používaní nožíc na živý plot môže viesť k vážnym poraneniam.
- **Nožnice na živý plot prenášajte za rukoväť pri stojacom noži. Pri preprave alebo skladovaní nožíc na živý plot vždy nasadte ochranný kryt.** Dôsledné zaobchádzanie s prístrojom znižuje nebezpečenstvo poranenia nožom.

- TIETO NOŽNICE NA ŽIVÝ PLOT MÔŽU SPŔOSOBÍŤ VÁŽNE ZRANENIA!**  
Dôkladne si prečítajte pokyny týkajúce sa konkrétnej manipulácie, prípravy, údržby, uvedenie nožíc na živý plot do chodu a ich zastavenia. Oboznámte sa so všetkými nastavovacími prvkami a so správnym používaním nožíc na živý plot.
- Deti nesmú nožnice na živý plot v žiadnom prípade používať.
- Pozor na nadzemné elektrické vedenia.
- Musí sa zabrániť používaniu nožíc na živý plot, ak sa v blízkosti nachádzajú iné osoby, predovšetkým deti.
- Skôr ako naštartujete motor, musíte sa vždy ubezpečiť, či sa nožnice na živý plot nachádzajú správne v predpísanej pracovnej polohe.
- Počas prevádzky nožíc na živý plot vždy zabezpečte, aby ste mali pevný postoj, predovšetkým ak používate schodíky alebo rebríky.
- Vždy sa ubezpečte, že sú pri prevádzke nožíc na živý plot nainštalované všetky rukoväti a bezpečnostné zariadenia. V žiadnom prípade sa nepokúšajte používať nekompletné nožnice na živý plot alebo nožnice, na ktorých boli vykonané nedovolené zmeny.
- Oboznámte sa s vaším pracovným prostredím a dbajte na možné nebezpečenstvá, ktoré prípadne kvôli hluču nožíc na živý plot nemusíte počuť.
- Používajte ochranu očí, ochranu sluchu a ochranu hlavy.**
- Motor sa musí zastaviť pred:
  - čistením alebo odstraňovaním nejakého blokovania,
  - kontrolou, opravami alebo prácami na nožniciach na živý plot,
  - pokiaľ ostanú nožnice na živý plot bez dohľadu.
- Skôr ako začnete strihať živé ploty, prehládajte živý plot, či sa v ňom nenachádzajú skryté objekty, napr. drôtené ploty.
- Nožnice na živý plot držte správne, napr. obojručne v prípade, ak sa na ňom nachádzajú dve rukoväti.
- Pri zablokovaní strihacieho ústrojenstva, napríklad hrubými konármi a pod, sa nožnice na živý plot musia okamžite odstaviť z prevádzky.
- Nožnice na živý plot sa musia pravidelne podrobiť odbornej kontrole a údržbe. Poškodené nože vymieňajte vždy len v páre. Pri poškodení spôsobenom pádom alebo nárazom je nevyhnutné odborná kontrola.

- Nepoužívajte stroj vtedy, ak má poškodené alebo nadmerne opotrebované strihacie ústrojenstvo.
- Pri používaní záhradníckych nožníc sa postarajte vždy o to, aby boli správne namontované všetky rukoväte a ochranné zariadenia.

### Starostlivo uschovajte tieto bezpečnostné pokyny.

#### Vysvetlenie výstražných štítkov na prístroji (obr. 19):

1. Výstraha!
2. Pred uvedením do prevádzky si prečítajte návod na obsluhu!
3. Používajte ochranu očí/hlavy a ochranu sluchu!
4. Noste pevnú obuv!
5. Používajte ochranné rukavice!
6. Chráňte prístroj pred dažďom alebo vlhkom!
7. Dávajte pozor na odmršťované predmety.
8. Pred údržbovými prácami vypnite prístroj a odpojte koncovku zapalovacej sviečky!
9. Odstup medzi strojom a okolo stojacimi osobami musí byť minimálne 15 m!
10. Prístroj dobieha zotrvačnosťou!
11. Pozor horúce časti. Dodržiavajte odstup.
12. Každých 20 prevádzkových hodín doplňte mazací tuk (prevodový tekutý tuk)!
13. Pozor na spätný náraz!
14. Nepoužívajte žiadne pílové kotúče.
15. Nebezpečenstvo usmrtenia elektrickým úderom. Odstup od elektrických vedení musí byť minimálne 10 m.
16. Max. otáčky vretena: 9 600 min<sup>-1</sup>  
Max. prípustné otáčky: 1 720 min<sup>-1</sup>
8. Kryt telesa vzduchového filtra
9. Vypínač zap/vyp
10. Vzduchový filter
11. Plynová páčka
12. Blokovanie plynovej páčky
13. Cievka s rezacím vláknom
14. Ochranný kryt rezacieho vlákna
15. Ochranný kryt rezacieho noža
16. Koncovka zapalovacej sviečky
17. Nosný popruh
18. Rezací nôž
- 18a. Ochranný kryt rezacieho noža
19. Lišta
20. Kryt koncovky zapalovacej sviečky
21. Ručná skrutka M6
22. Unášací kotúč
23. Prítláčná platňa
24. Kryt prítláčnej platne
25. Matica M10 (ľavotočivý závit)
26. Zmiešavacia fľaša olej/benzín
27. Sviečkový kľúč
28. Pílová reťaz
29. Kľúč na skrutky s vnútorným šesťhranom 4 mm
30. Kľúč na skrutky s vnútorným šesťhranom 5 mm
31. 8/10 Vidlicový kľúč
32. Ochrana lišty
33. Ochrana nožníc na živý plot
34. Nastavovacia páčka
35. Kľúč na skrutky s vnútorným šesťhranom 3 mm

#### 2.2 Objem dodávky

Prosím, skontrolujte kompletnosť výrobku na základe uvedeného objemu dodávky. V prípade chýbajúcich častí sa prosím obráťte najneskôr do 5 pracovných dní od zakúpenia výrobku s predložením platného dokladu o kúpe na naše servisné stredisko alebo na obchod, v ktorom ste prístroj zakúpili. Prosím, dbajte pritom na záručnú tabuľku uvedenú v servisných informáciách na konci návodu.

- Otvorte balenie a opatrne vyberte prístroj von z balenia.
- Odstráňte obalový materiál ako aj obalové/transportné poistky (pokiaľ sú obsiahnuté).
- Skontrolujte, či obsah dodávky kompletný.
- Skontrolujte, či nedošlo k poškodeniu prístroja a príslušenstva transportom.
- Pokiaľ možno, uschovajte si obal až do konca záručnej doby.

## 2. Popis prístroja a objem dodávky

### 2.1 Popis prístroja (obr. 1-13)

1. Spojovací kus vodiaceho držadla
2. Motorová jednotka
  - 2a. Vodiace držadlo kosačky/kosy
  - 2b. Vodiace držadlo výškového odvetvovača
  - 2c. Vodiace držadlo nožníc na strihanie vysokého živého plotu
  - 2d. Medzikus
3. Držadlo
  - 3a. Vodiaca rukoväť
4. Štartovacie lanko
5. Páčka sytiča
6. Benzínová nádrž
7. Palivové čerpadlo „Primer“



**Nebezpečenstvo!**

**Prístroj a obalový materiál nie sú hračky! Deti sa nesmú hrať s plastovými vreckami, fóliami ani malými dielmi! Hrozí nebezpečenstvo prehĺtnutia a udusenía!**

- Motorová jednotka
- Vodiace držadlo kosačky/kosy
- Vodiace držadlo výškového odvetvovača
- Vodiace držadlo nožnic na strihanie vysokého živého plotu
- Medzikus
- Vodiaca rukoväť
- Cievka s rezacím vláknom
- Ochranný kryt rezacieho vlákna
- Ochranný kryt rezacieho noža
- Nosný popruh
- Rezací nôž
- Ochranný kryt rezacieho noža
- Lišta
- Unášací kotúč
- Prítlačná platňa
- Kryt prítlačnej platne
- Matica M10 (ľavotočivý závit)
- Zmiešavacia fľaša olej/benzín
- Sviečkový kľúč
- Pilová reťaz
- Kľúč na skrutky s vnútorným šesťhranom 3 mm
- Kľúč na skrutky s vnútorným šesťhranom 4 mm
- Kľúč na skrutky s vnútorným šesťhranom 5 mm
- 8/10 Vidlicový kľúč
- Ochrana lišty
- Ochranné okuliare
- Preklad originálneho návodu na obsluhu

### 3. Správne použitie prístroja

Motorová kosa (použitie rezacieho noža) je vhodná na kosenie ľahkých drevín, silnej buriny a krovia. Motorová kosačka (použitie vláknovej cievky s rezacím vláknom) je vhodný na kosenie trávnik, zatravných plôch a ľahšej buriny. Dodržiavanie návodu na obsluhu, priloženého výrobcom, je predpokladom pre náležité zaobchádzanie s prístrojom. Každý odlišný spôsob použitia, ktorý nie je výslovne povolený v tomto návode na obsluhu, môže viesť k poškodeniam prístroja a zároveň predstavuje vážne nebezpečenstvo pre používateľa. Bezpodmienečne dbajte na obmedzenia v bezpečnostných pokynoch.

Benzínový výškový odvetvovač je určený na odvetvovanie stromov. Nie je vhodná na obsiahle pílenie ani na stínanie stromov, zároveň nie je vhodná na pílenie iných druhov materiálov ako drevo.

Tieto záhradnícke nožnice sú vhodné na strihanie živých plotov, kríkov a krovín.

Prístroj smie byť použitý len na ten účel, na ktorý bol určený. Akékoľvek iné odlišné použitie sa považuje za nespĺňajúce účel použitia. Za škody alebo zranenia akéhokoľvek druhu spôsobené nesprávnym používaním ručí používateľ / obsluhujúca osoba, nie však výrobca.

**Nebezpečenstvo!** Kvôli telesnému ohrozeniu obsluhujúcej osoby sa benzínová motorová kosa nesmie použiť na nasledujúce práce: čistenie chodníkov alebo ako rezačka na rozdravovanie odrezkov stromov a živého plotu. Ďalej nesmie byť benzínová motorová kosa používaná na vyrovnávanie nerovností pôdy, ako sú napr. krtince. Z bezpečnostných dôvodov nesmie byť benzínová motorová kosa používaná ako hnací agregát pre iné pracovné nástroje alebo nástrojové sady akéhokoľvek druhu.

Prosím berte ohľad na skutočnosť, že naše prístroje neboli svojim určením konštruované na profesionálne, remeselnícke ani priemyselné použitie. Nepreberáme žiadne záručné ručenie, ak sa prístroj bude používať v profesionálnych, remeselníckych alebo priemyselných prevádzkach ako aj na činnosti rovnocenné s takýmto použitím.

### 4. Technické údaje

#### Motorová jednotka:

Typ motora .2-taktový motor, chladený vzduchom, pochrómované valce  
 Výkon motora (max.) ..... 1,5 KW/(2 PS)  
 Objem valcov ..... 51,7 cm<sup>3</sup>  
 Otáčky pri voľnobehu motora ....3000+- 300 min<sup>-1</sup>  
 Max. otáčky motora ..... 9600 min<sup>-1</sup>  
 Zapalovanie ..... elektronické  
 Pohon .....centrifugálna spojka  
 Hmotnosť (prázdna nádrž bez príslušenstva) 4 kg  
 Objem nádrže .....900 cm<sup>3</sup> (0,9 l)  
 Zapalovacia sviečka ..... L8RTC

**Kosa:**

Hmotnosť (prázdna nádrž) .....	6,8 kg
Max. otáčky kosačky .....	7200 min <sup>-1</sup>
Otáčky motora .....	9600 min <sup>-1</sup>
Okruh rezu – nôž Ø .....	255 mm
Typ rezacieho noža: .....	iSC č. výr.: 34.052.30

**Kosačka:**

Hmotnosť (prázdna nádrž) .....	6,8 kg
Max. otáčky kosačky .....	7000 min <sup>-1</sup>
Otáčky motora .....	9300 min <sup>-1</sup>
Ø okruhu rezu .....	420 mm
Priemer vlákna .....	2,4 mm
Typ vláknovej cievky: .....	iSC č. výr.: 34.050.86

**Nožnice na strihanie vysokého živého plota:**

Hmotnosť (prázdna nádrž) .....	8,34 kg
Otáčky motora .....	9600 min <sup>-1</sup>
Počet rezov za minútu .....	1527
Dĺžka rezu .....	395 mm
Dĺžka lišty .....	430 mm
Odstup zubov .....	31 mm
Max. hrúbka rezu .....	25 mm

**Výškový odvetvovač:**

Hmotnosť (prázdna nádrž) .....	7,85 kg
Otáčky motora .....	9600 min <sup>-1</sup>
Dĺžka rezu .....	255 mm
Max. rýchlosť rezu .....	21,3 m/s
Objem olejovej nádrže .....	150 cm <sup>3</sup> (150 ml)
Reťaz .....	Oregon 91P040X
Lišta .....	Oregon 100SDEA318

**Nebezpečenstvo!****Hlučnosť a vibrácie**

Hladina akustického tlaku L <sub>PA</sub> .....	97 dB (A)
Nepresnosť K <sub>PA</sub> .....	3 dB
Hladina akustického výkonu L <sub>WA</sub> .....	113,9 dB (A)
Nepresnosť K <sub>WA</sub> .....	3 dB

**Používajte ochranu sluchu.**

Pôsobenie hluku môže spôsobiť poškodenie sluchu.

**Prevádzka**

Emisná hodnota vibrácie a<sub>h</sub> = 6,0 m/s<sup>2</sup>  
 Faktor neistoty K = 1,5 m/s<sup>2</sup>

**Obmedzte tvorbu hluku a vibráciu na minimum!**

- Používajte len prístroje v bezchybnom stave.
- Pravidelne vykonávajte údržbu a čistenie prístroja.
- Prispôbte spôsob práce prístroju.
- Prístroj nepreťažujte.
- V prípade potreby nechajte prístroj skontrolovať.
- Prístroj vypnite, pokiaľ ho nepoužívate.
- Používajte rukavice.

**5. Montáž****5.1 Všeobecne****5.1.1 Montáž vodiacej rukoväti (obr. 3)**

Namontujte vodiacu rukoväť (pol. 3a) tak, ako je to znázornené na obrázku 3. Skrutky zatahnite na pevno až vtedy, keď nastavíte optimálnu pracovnú polohu s nosným remeňom. Vodiaca rukoväť by sa mala nastaviť tak, ako je to znázornené na obrázku 1. Demontáž prebieha v opačnom poradí.

**5.1.2 Montáž vodiaceho držadla (obr. 4a – 4b)**

Potiahnite aretačnú páčku (A) a opatrne zasuňte vodiace držadlo (obr. 4b/pol. 2a) do spojovacieho kusu motorovej jednotky. Dávajte pritom pozor, aby hnacie hriadele vo vnútri vodiaceho držadla v sebe kĺzali (prípadne zľahka otočte napr. hlavou cievky). Nos aretačnej páčky (A) musí zapadnúť do dierky (B). Potom dotiahnite ručnú skrutku (21), ako je znázornené na obrázku 4b.

**5.2 Kosačka/kosa****5.2.1 Montáž ochranného krytu noža (obr. 5a – 5b)**

Pozor: Pri prácach s rezacím nožom musí byť namontovaný ochranný kryt noža (pol. 15). Montáž ochranného krytu rezacieho noža prebieha podľa znázornenia na obrázkoch 5a – 5b. Dávajte pritom pozor, aby nos C bol zasunutý v dierke D na vodiacom držadle (pol. 2a). Nakoniec pevne zaskrutkujte dve skrutky s vnútorným šesťhranom pomocou kľúča na skrutky s vnútorným šesťhranom (pol. 30).

### 5.2.2 Montáž/výmena rezacieho noža

Montáž rezacieho noža je znázornená na obrázkoch 6a – 6g. Demontáž sa uskutoční v opačnom poradí.

- Pozor! Rezací nôž má ostré hrany. Pri manipulácii s rezacím nožom preto používajte ochranné rukavice.
  - Nasadzte unášací kotúč (22) na ozubený hriadeľ (obr. 6b).
  - Rezací nôž (18) zafixujte na unášacom kotúči (obr. 6c).
  - Prítlačnú platňu (23) nasadzte na závit na ozubenom hriadeľi (obr. 6d).
  - Nasadzte kryt prítlačnej platne (24) (obr. 6e).
  - Nájdite otvor na unášacom kotúči, nastavte ho do rovnakej polohy s drážkou ležiacou pod ním a zafixujte ho pomocou dodaného kľúča na skrutky s vnútorným šesťhranom (29), a následne dotiahnite maticu (25) (obr. 6f/6g).
- Upozornenie:** Lavotočivý závit
- Pred začatím prác odmontujte ochranný kryt rezacieho noža (pol. 18a).

### 5.2.3 Montáž ochranného krytu rezacieho vlákna na ochrannom kryte noža

Pozor: Pri prácach s rezacím vláknom musí byť dodatočne namontovaný ochranný kryt rezacieho vlákna (obr. 7a/pol.14).

Montáž ochranného krytu rezacieho vlákna prebieha podľa znázornenia na obrázkoch 7a – 7b. Na spodnej strane ochranného krytu sa nachádza nôž (obr. 7a/pol. E) pre automatickú reguláciu dĺžky vlákna. Je zakrytý krytom (obr. 7a/ pol F). Odstráňte tento kryt pred začiatkom práce a po ukončení práce ho opäť nasadzte.

### 5.2.4 Montáž/výmena vláknovej cievky

Montáž vláknovej cievky je znázornená na obrázkoch 7c – 7d. Demontáž prebieha v opačnom poradí.

Nájdite otvor na unášacom kotúči, nastavte ho do rovnakej polohy s drážkou ležiacou pod ním a zafixujte ho pomocou dodaného kľúča na skrutky s vnútorným šesťhranom (29), aby ste potom naskrutkovali vláknovú cievku na závit. **Upozornenie:** Lavotočivý závit

### 5.2.5 Nastavenie výšky rezu

- Zložte nosný popruh podľa obrázkov 8a – 8c.
- Prístroj zaveďte na nosný popruh (obr. 8d).
- Pomocou rozdielnych nastavovacích prvkov nosného popruhu nastavte optimálnu pracovnú a strihaciu polohu (obr. 8e).

- Aby ste zistili optimálnu dĺžku nosného popruhu, vyskúšajte pri nastavovaní niekoľko otáčavých pohybov bez zapnutého motora (obr. 10a).

Nosný popruh je vybavený rýchlo otváracím mechanizmom. Zatiahnite za červený kus popruhu, ak je potrebné prístroj rýchlo odložiť (obr. 8f).

**Výstraha:** Používajte popruh vždy vtedy, keď budete pracovať s prístrojom. Popruh si zložte vždy hneď po naštartovaní motora, pokiaľ sa motor ešte nachádza vo voľnobežných otáčkach. Motor vypnite ešte predtým, než si dáte nosný popruh dole.

### 5.3 Výškový odvetvoač

#### Pozor!

Reťazovú pílu naštartujte až vtedy, keď je úplne zmontovaná a je nastavené napnutie reťaze. Vždy noste ochranné rukavice, keď vykonávate práce na reťazovej píle, aby ste predišli zraneniam.

#### Upozornenie!

V závislosti od požadovanej pracovnej výšky sa dá medzikus (pol. 2d) zabudovať medzi motorovú jednotku (pol. 2) a vodiace držadlo (2b), ako je popísané v bode 5.1.2.

#### 5.3.1 Montáž lišty a pílovej reťaze (obr. 9a – 9f)

Potrebné náradie: Vidlicový kľúč (pol. 31)  
Odstráňte kryt reťazového kola (obr. 9c/pol. K) uvoľnením pripevňovacej skrutky (pol. J). Pílová reťaz (pol. 28) sa vkladá, ako je zobrazené, do obvodovej drážky lišty (pol. 19). Dbajte na vyrovnanie zubov reťaze (obr. 9b). Pílovú reťaz zaveďte okolo reťazového kola (pol. I). Dbajte pritom na to, aby zuby pílovej reťaze bezpečne zapadali do reťazového kola. Lištu uložte, ako je zobrazené na obrázku 9b do uchytienia na prevodovke. Lišta musí byť zavesená do reťazového napínacieho čapu (pol. H). Zložte kryt reťazového kola.

**Pozor!** Upevňovacie skrutky zaskrutkujte napevno až po nastavení napnutia reťaze (pozri bod. 5.3.2).

#### 5.3.2 Napínanie pílovej reťaze (obr. 9d – 9f)

**Pozor!** Pred kontrolou a nastavovacími prácami vždy odpojte koncovku zapalovacej sviečky. Uvoľnite o niekoľko otočení pripevňovaciu skrutku (pol. J) pre kryt reťazového kola (obr. 9c). Nastavte napnutie reťaze pomocou skrutky na napí-

nanie reťaze (obr. 9e/pol. L). Otáčanie doprava zvyšuje napnutie reťaze, otáčanie doľava znižuje napnutie reťaze. Pílová reťaz je správne napnutá vtedy, keď sa dá v strede lišty nadvihnúť o cca 2 mm (obr. 9d). Upevňovaciu skrutku pre kryt reťazového kolesa pevne dotiahnite (obr. 9f).  
**Pozor!** Všetky reťazové články musia byť správne založené vo vodiacej drážke lišty.

#### Upozornenia k napínaniu reťaze:

Pílová reťaz musí byť správne napnutá, aby sa zaručila bezpečná prevádzka. Optimálne napnutie spoznáte tak, že sa pílová reťaz dá v strede lišty nadvihnúť o 2 mm. Keďže sa pílová reťaz pílením zahrieva a tým predlžuje svoju dĺžku, kontrolujte napnutie reťaze najneskôr každých 10 minút a nastavte ho podľa potreby. To platí obzvlášť pre nové pílové reťaze. Po ukončení práce uvoľnite napnutie pílovej reťaze, pretože sa reťaz pri ochladzovaní skrakuje. Týmto zabránite, aby sa reťaz poškodila.

#### 5.4 Nožnice na živý plot

##### Upozornenie!

Nožnice na živý plot sú pripravené na prevádzku už po montáži vodiaceho držadla (pol. 2c) (pozri bod 5.1). V závislosti od požadovanej pracovnej výšky sa dá medzikus (pol. 2d) zabudovať medzi motorovú jednotku (pol. 2) a vodiace držadlo (2c), ako je popísané v bode 5.1.2.

## 6. Pred uvedením do prevádzky

### 6.1 Všeobecne

Pred každým uvedením do prevádzky skontrolujte na prístroji:

- Tesnosť palivového systému.
- Bezchybný stav a úplnosť ochranných zariadení a rezacieho zariadenia.
- Pevné usadenie všetkých skrutkových spojov.
- Ľahký chod všetkých pohyblivých častí.

#### 6.1.1 Palivo a olej

Odporúčané palivá

Používajte výlučne len zmes z bezolovnatého benzínu a špeciálneho 2-taktného motorového oleja. Namiešajte túto palivovú zmes podľa tabuľky miešania paliva.

**Upozornenie:** Nikdy nepoužívajte palivovú zmes, ktorá bola skladovaná dlhšie ako 90 dní.

**Upozornenie:** Nepoužívajte 2-taktný olej, pri

ktorom je odporúčaný zmiešavací pomer 100:1. Pri poškodeniach motora kvôli nedostatočnému mazaniu zaniká záruka výrobcu na motor.

**Výstraha:** Na prepravu a skladovanie paliva používajte len také nádoby, ktoré sú na dané použitie určené a atestované.

Do priloženej miešacej fľaše pridajte vždy správne množstvo benzínu a 2-taktného oleja (pozri aplikovanú stupnicu). Nakoniec nádobu dostatočne pretrepte.

#### 6.1.2 Tabuľka miešania paliva

Postup miešania: 40 dielov benzínu na 1 diel oleja

Benzín (E10)	2-taktný olej
1 liter	25 ml
5 litrov	125 ml

### 6.2 Výškový odvetvoač

#### Mazanie pílovej reťaze

**Pozor!** Nikdy neprevádzkujte reťaz bez oleja na pílovej reťaze! Používanie reťazovej píly bez oleja na pílovej reťaze alebo pri stave oleja pod značkou minima vedie k poškodeniu reťazovej píly!

**Pozor!** Zohľadnite teplotné podmienky:

Rozličné teploty prostredia vyžadujú mazacie prostriedky s vyššou rozdielnou viskozitou. Pri nízkych teplotách potrebujete riedke oleje (nízka viskozita), aby ste dosiahli dostatočný mazací film. Ak ale ten istý olej použijete v lete, tak by vysokými teplotami ešte viac skvapalnel. Týmto môže mazací film odpadnúť, reťaz sa prehreje a môže sa tak poškodiť. Okrem toho sa mazací olej spaľuje a vedie to k nepotrebnému znečisteniu škodlivými látkami.

#### Naplnenie olejovej nádrže (obr. 9e):

Reťazovú pílu postavte na rovný podklad.

Vyčistite oblasť okolo krytu olejovej nádrže (pol. M) a potom kryt otvorte.

Nádrž (pol. M) naplňte olejom na pílové reťaze.

Dbajte pritom na to, aby sa do nádrže nedostala žiadna nečistota, aby sa tak neupchala olejová dýza.

Kryt olejovej nádrže zatvorte.

## 7. Prevádzka

Prosím dbajte na zákonné predpisy o ochrane proti hluku, ktoré sa môžu lokálne odlišovať. Pred uvedením do prevádzky odstráňte ochranné krytky z rezacieho noža. Pred použitím prístroja si natrénujte všetky pracovné techniky s vypnutým motorom.

### 7.1 Štart pri studenom motore

Naplňte palivovú nádrž primeraným množstvom benzínovej/olejovej zmesi. Pozri tiež odsek Palivo a olej.

1. Postavte prístroj na tvrdú, rovnú plochu.
2. Stlačte palivové čerpadlo (Primer) (obr. 1/pol. 7) 10x.
3. Vypínač zap/vyp (obr. 1/pol. 9) prepnite na „I“.
4. Páčku sytiča (obr. 1/pol. 5) nastavte na „I“.
5. Prístroj riadne pridržiňte a vytiahnite štartovacie lanko (obr. 1/pol. 4) až po prvý odpor. Teraz 2x rýchlo potiahnite za štartovacie lanko.
6. Páčku sytiča (obr. 1/pol. 5) nastavte na „I“.
7. Prístroj riadne pridržiňte a vytiahnite štartovacie lanko (obr. 1/pol. 4) až po prvý odpor. Teraz 4x rýchlo potiahnite za štartovacie lanko. Prístroj by sa mal naštartovať.

**Upozornenie:** Štartovacie lanko nenechať vymrštiť späť. To môže spôsobiť poškodenie. Keď motor naštartuje, prístroj nechajte zahriať približne 10 sekúnd.

**Výstraha:** Rezací nástroj sa s naštartovaným motorom začne otáčať.

8. Ak sa motor nerozbehne, zopakujte uvedené kroky 4-8.

**Upozornenie:** V prípade, že motor nenaštartuje po niekoľkonásobných pokusoch, prečítajte si odsek „Odstraňovanie porúch motora“.

**Upozornenie:** Štartovacie lanko ťahajte vždy rovno von. V prípade, že sa lanko vyťahuje pod uhlom, vzniká trenie na vstupnom oku. Týmto trením sa lanko odiera a rýchlejšie sa opotrebuje. Pri vťahovaní lanka naspäť vždy držte štartovaciu rukoväť.

Nikdy nepustíte vytiahnuté lanko a nenechajte ho tak vymrštiť smerom späť k motoru.

### 7.2 Štart pri teplom motore

(Prístroj bol vypnutý menej ako 15-20 min)

1. Postaviť prístroj na tvrdú, rovnú plochu.
2. Vypínač zap/vyp prepnúť na „I“.
3. Prístroj riadne pridržiňte a vytiahnite štartovacie lanko až po prvý odpor. Teraz rýchlo potiahnuť za štartovacie lanko. Prístroj by sa mal naštartovať po 1-2 potiahnutiach. V prípa-

de, že by stroj nenaštartoval ani po 6 ťahoch, opakujte body 1 až 7 z odseku štartovania studeného motora.

### 7.3 Vypnutie motora

#### Postup v prípade núdzového vypnutia:

V prípade, že je potrebné okamžite zastaviť stroj, prepnite vypínač zap/vyp do polohy „Stop“ resp. „0“.

#### Normálny postup:

Pustíte plynovú páčku a počkajte, až kým motor nezačne bežať voľnobežnými otáčkami. Nastavte potom vypínač zap/vyp do polohy „Stop“ resp. „0“.

### 7.4 Pracovné pokyny

Pred použitím prístroja si natrénujte všetky pracovné techniky s vypnutým motorom. Ak sa motor rozbehne a nestlačí sa plynová páčka (pol. 11), bude motor bežať s voľnobežnými otáčkami a rezací nástroj sa nebude pohybovať. Rezací nástroj sa uvedenie do pohybu až po stlačení plynovej páčky.

## 8. Práca s benzínovým multifunkčným prístrojom

### 8.1 Práca s benzínovou motorovou kosou

#### Predženie rezacieho vlákna

**Výstraha!** Nepoužívajte kovový drôt, ani kovový drôt obalený plastom akéhokoľvek druhu vo vláknovej cievke. Mohlo by to viesť k ťažkým zraneniam používateľa.

Rezacie vlákno sa predlžuje tak, že sa nechá motor bežať na plné otáčky a vláknová cievka sa zľahka pritlačí na zem. Vlákno sa automaticky predlží. Nôž na ochrannom štíte skráti vlákno na prípustnú dĺžku (obr. 10b).

**Upozornenie:** Pravidelne odstraňuje všetky zvyšky trávniky a buriny, aby ste zabránili prehriatiu hriadeľovej trubice. Zvyšky trávniky/trávy/buriny sa zachytávajú pod ochranným štítom (obr. 10c), to zabraňuje dostatočnému chladeniu hriadeľovej trubice. Odstráňte opatrne zvyšky pomocou skrutkovača alebo podobným nástrojom.

#### Rôzne spôsoby kosenia

Ak je prístroj správne namontovaný, strihá burinu a vysokú trávu na ťažko prístupných miestach, ako napr. pozdĺžne plotov, múrov a základov ako aj okolo stromov. Dá sa použiť taktiež na

„vyžínacie práce“, aby sa odstránila vegetácia za účelom lepšej prípravy záhrady alebo pri čistení určitej oblasti tesne nad zemou.

**Upozornenie:** Aj pri opatrnom používaní má kosenie v blízkosti základov, kameňa alebo betónových múrov atď. za následok nadmerné opotrebovanie vlákna.

#### Úprava/ kosenie

Pohybujte kosačkou pohybmi ako s kosou zo strany na stranu. Udržujte vláknovú cievku vždy paralelne so zemou. Skontrolujte prostredie a určite vhodnú výšku strihania. Vláknovú cievku ved'te a držte v požadovanej výške, aby ste dosiahli rovnomerné strihanie (obr. 10d).

#### Nízka úprava

Držte kosačku s ľahkým naklonením presne pred sebou tak, aby sa spodná strana vláknovej hlavy nachádzala nad zemou a vlákno dosiahlo správne rozhranie. Koste vždy od seba. Nepriťahujte kosačku smerom k sebe.

#### Kosenie pri plote/základe

Pri strihaní sa približujte pomaly k plotom z drôteného pletiva, doskovým plotom, múrom z prírodného kameňa a základom, aby ste strihali blízko pri nich, avšak bez toho, aby sa vlákno udieralo voči prekážke. Ak sa vlákno dostane do kontaktu napr. s kameňmi, kamennými múrmi alebo základmi, tak sa rýchlo opotrebuje alebo sa rozstrapká. Ak sa vlákno dostane do kontaktu s pletivom plotu, tak sa odlomí.

#### Úprava okolo stromov

Ak kosíte okolo stromov, približujte sa k nim pomaly, aby sa vlákno nedotklo kôry. Chod'te okolo stromu a strihajte pritom zľava doprava. Približujte sa k tráve alebo burine špičkou vlákna a nakloňte vláknovú cievku zľahka dopredu.

**Výstraha:** Pracujte pri vyžínacích prácach nanajvýš opatrne. Počas takýchto prác udržujte odstup od iných osôb a zvierat najmenej 30 metrov.

#### Vyžínanie

Pri vyžínaní obsiahnete celkovú vegetáciu až na spodok. Za týmto účelom nakloňte vláknovú cievku v 30 stupňovom uhle doprava. Nastavte rukoväť do požadovanej polohy. Dbajte na zvýšené riziko poranenia používateľa, okolo stojacich osôb a zvierat, ako aj na nebezpečenstvo vecnej škody odmrštenými objektmi (napr.

kameňmi) (obr. 10e).

**Výstraha:** Pomocou prístroja neodstraňujte žiadne predmety z chodníkov a pod.! Prístroj je výkonný nástroj a malé kamene alebo iné predmety sa môžu odmrštiť do vzdialenosti 15 metrov a viac a spôsobí tak poranenia alebo poškodenie automobilov, domov a okien.

#### Pílenie

Prístroj nie je vhodný na pílenie.

#### Zaseknutie

Ak by sa rezací nôž zasekol kvôli príliš hustej vegetácii, ihneď vypnite motor. Uvoľnite prístroj od trávy a porastov predtým, než ho opäť uvediete do prevádzky.

#### Zabráňte spätnému úderu

Pri práci s rezacím nožom existuje riziko spätného úderu, ak sa nôž dostane na pevné prekážky (kmeň stromu, konár, peň stromu, kameň alebo podobne). Prístroj sa pritom odmrští proti smeru otáčania nástroja. To môže viesť ku strate kontroly nad prístrojom. Nepoužívajte rezací nôž v blízkosti plotov, kovových stĺpov, hraničných kameňov ani základov.

Pri kosení hustého porastu uved'te prístroj do polohy podľa obr. 10f, aby ste zabránili spätnému úderu.

### 8.2 Práca s výškovým odvetvovačom

#### Príprava

Pred každým použitím skontrolujte nasledovné body, aby ste mohli pracovať bezpečnejšie:

#### Stav reťazovej pily

Pred začatím práce skontroluje reťazovú pílu, či sa nenachádzajú poškodenia na kryte, pilovej reťazi alebo lište. Nikdy nespúšťajte do prevádzky zjavne poškodený prístroj.

#### Olejová nádoba

Stav naplnenia olejovej nádoby. Kontrolujte aj počas práce, či sa vždy nachádza dostatočné množstvo oleja. Nikdy neprevádzkujte reťaz v prípade, že sa nenachádza žiadny olej alebo stav oleja klesol pod minimálnu značku, aby ste zabránili poškodeniu reťazovej pily. Jedna náplň vystačí v priemere na 10 minút, v závislosti od prestávok a zaťaženia.

**Pílová reťaz**

Napnutie pílovej reťaze, stav ostří. Čím je pílová reťaz ostrejšia, tým ľahšie a kontrolovanejšie sa dá reťazová píla obsluhovať. To isté platí pre napnutie reťaze. Kontrolujte aj počas práce najneskôr každých 10 minút napnutie reťaze, aby ste zvýšili Vašu bezpečnosť! Najmä nové pílové reťaze majú sklon k zvýšenému rozpínaniu.

**Ochranné oblečenie**

Noste bezpodmienečne príslušný, tesne priliehajúci ochranný odev ako ochranné nohavice, rukavice a bezpečnostnú obuv.

**Ochrana sluchu a ochranné okuliare.**

Noste ochrannú prilbu so vstavanou ochranou sluchu a ochranou tváre. Ponúka ochranu pred odpadajúcimi konármi a spätno udierajúcimi vetvami.

**Bezpečná práca**

Nikdy nestojte pod rezaným konárom. Opatrne pri pílení konárov, ktoré sú napnuté, a pri pílení odštiepujúceho sa dreva.

Hrozí riziko zranenia padajúcimi konármi a odmrštenými časťami dreva!

Pokiaľ je stroj v prevádzke, musí sa zabrániť prístupu osobám a zvieratám do oblasti nebezpečenstva.

Prístroj nie je chránený pri dotyku vedení vysokého napätia proti elektrickým úderom. Dodržujte minimálny odstup 10 m od vedení elektrického prúdu. Hrozí nebezpečenstvo usmrtenia elektrickým prúdom!

Vo svahu stojte vždy nad alebo stranou od rezaného konára.

Prístroj držte vždy čo najbližšie pri tele.

Takto máte najlepšiu rovnováhu.

**Techniky pílenia**

- Pri odvetvovaní držte prístroj v uhle maximálne 60° voči vodorovnej rovine, aby vás nemohol trafiť padajúci konár (obr. 11c).
- Najskôr odrežte spodné konáre na strome.
- Takto sa uľahčí padaniu odpílených konárov.
- Po ukončení rezu sa ihneď výrazne zvýši hmotnosť píly pre obsluhujúcu osobu, pretože sa píla už neopiera o rezaný konár. Hrozí tak nebezpečenstvo straty kontroly nad pílou.
- Pílu vyťahujte vždy len s bežiacou pílovou reťazou von z rezu. Takto sa zabráni uviaznutiu.
- Nikdy nepíľte špičkou lišty.
- Nepíľte v mieste hrčovitého začiatku konára. Zabráňuje to hojeniu rán stromu.

**Pílenie menších konárov (obr. 11a):**

Priložte dorazovú plochu píly na konár. To zabráni trhavým pohybom píly pri zahájení rezu. Pílu ved'te ľahkým tlakom zhora nadol skrz konár.

**Pílenie väčších a dlhších konárov (obr. 11b):**

Urobte v prípade väčších konárov odľahčovací rez. Narežte najskôr hornou stranou lišty píly smerom zdola nahor 1/3 priemeru konára (a). Potom píľte spodnou stranou lišty zhora nadol smerom k prvému rezu (b).

Dlhšie konáre píľte po jednotlivých úsekoch, aby ste tak mali kontrolu nad miestom dopadnutia.

**Spätný úder**

Pod spätným úderom sa rozumie náhle vyskočenie a spätný náraz bežiacej reťazovej píly. Príčiny sú väčšinou dotknutie obrobku so špičkou lišty alebo zaseknutie pílovej reťaze. Pri spätnom údere sa bezprostredne uvoľnia veľké sily. Tým reťazová píla reaguje väčšinou nekontrolovane. Následkom sú často ťažké poranenia pracovníka alebo osôb v okolí. Nebezpečenstvo spätného úderu je najväčšie, keď použijete pílu v oblasti špičky lišty, pretože tam je najsilnejší účinok páky. Príkladajte preto pílu vždy čo najviac na plocho.

**Pozor!**

- Dbajte vždy na správne napnutie reťaze!
- Používajte iba bezchybné reťazové píly!
- Pracujte iba so správne naostrenou pílovou reťazou!
- Nikdy nepíľte hornou hranou alebo špičkou lišty!
- Reťazovú pílu držte vždy pevne oboma rukami!

**Pílenie dreva pod napätím**

Pílenie dreva, ktoré je pod napätím, vyžaduje zvláštnu opatrnosť! Drevo pod napätím, ktoré sa pílením zbavuje napätia, reaguje niekedy úplne nekontrolovane. To môže viesť k ťažkým až smrteľným zraneniam. Takéto práce smú byť vykonávané len vyškoleným odborným personálom.

Pri akýchkoľvek možných poškodeniach prístroja (napr. pád konárov na prístroj, spadnutie nástroja, ...) je potrebné skontrolovať, či možno bez problémov pokračovať v práci. Ak tomu tak nie je, kontaktujte zákaznický servis.

### 8.3 Práca s nožnicami na živý plot

Nenechajte stroj bežať počas štartu alebo počas strihania pomalými otáčkami.

#### Nastavenie sklonu strihacieho listu (obr. 12a – 12b)

**Pozor!** Pre vykonaním nastavení odstavte motor. Pre zaručenie ergonomickej pracovnej polohy možno strihací list nakloniť. Uchopte nastavovaciu páčku (pol. 34) ľavou rukou. Ukazovákom stlačte najprv páčku N a potom palcom páčku O. Nastavte strihací list do požadovanej polohy. Uvoľnením páčok N a O sa strihací list zafixuje v príslušnej polohe.

#### Obstrihávanie pre hustejší porast:

Najefektívnejší je široký, plynule dokončený pohyb, pričom vediete nože strihacieho ústrojenstva priamo na vetvy. Ľahké naklonenie strihacieho ústrojenstva nadol v smere pohybu strihania poskytuje najlepší zostrih (obr. 13a).

Aby sa dosiahla rovnomerná výška živého plotu, odporúča sa napnutie vlákna (špagátu) ako smerovej šnúry pozdĺž hrany živého plotu. Vyčnievajúce vetvy sa odstrihnú.

#### Postranné zastrihávanie živého plotu:

Postranné plochy živého plotu sa strihajú oblúkovými pohybmi vedenými smerom zdola nahor. (obr. 13b)

**Pozor:** V závislosti od konštrukcie sa pri dlhších postranných prácach nemôže pracovať s neúplne naplnenou nádržou, pretože motor zhasne.

## 9. Údržba

Pred údržbovými prácami prístroj najskôr vypnite a vytiahnite koncovku zapalovacej sviečky.

### 9.1 Údržba motorovej jednotky

#### 9.1.1 Údržba vzduchového filtra (obr. 14a – 14c)

Znečistené vzduchové filtre znižujú výkon motora kvôli nedostatočnému prívodu vzduchu do karburátora. Pravidelná kontrola je preto bezpodmienečne nutná. Vzduchový filter (10) by mal byť kontrolovaný každých 25 prevádzkových hodín a v prípade potreby čistený. Pri veľmi prašnom vzduchu sa musí vzduchový filter kontrolovať častejšie.

1. Odoberte kryt vzduchového filtra (obr. 14a)
2. Odoberte vzduchový filter (obr. 14b/14c)

3. Vzduchový filter vyčistite vyklepaním alebo vyfúkaním.

4. Opätovná montáž sa uskutoční v opačnom poradí.

**Výstraha:** Vzduchový filter nikdy nečistite benzínom ani horľavými rozpúšťadlami.

#### 9.1.2 Údržba zapalovacej sviečky (obr. 15a – 15c)

Vzdialenosť kontaktov zapalovacej sviečky = 0,6 mm. Zapalovaciu sviečku pritiahnite 12 až 15 Nm. Skontrolujte znečistenie zapalovacej sviečky po prvýkrát po 10 prevádzkových hodinách a vyčistite ju v prípade potreby medenou drôtenou kefkou. Potom čistite zapalovacie sviečky každých 50 prevádzkových hodín.

1. Odstráňte kryt koncovky zapalovacej sviečky (20) tak, ako to je znázornené na obr. 15a.
2. Vytiahnite koncovku zapalovacej sviečky (16). (obr. 15b)
3. Odoberte zapalovaciu sviečku (obr. 15c) pomocou priloženého sviečkového kľúča (27).
4. Opätovná montáž sa uskutoční v opačnom poradí.

#### 9.1.3 Nastavenie karburátora

**Výstraha!** Nastavovanie karburátora smie vykonávať len autorizovaný zákaznický servis. Pri všetkých prácach na karburátore sa musí najskôr odmontovať kryt vzduchového filtra ako je zobrazené na obrázkoch 14a – 14c.

#### Nastavenie plynového lanka:

Ak sa v priebehu času už nedosahujú maximálne otáčky zariadenia a vylúčili ste všetky ostatné príčiny podľa odseku 12 Odstraňovanie porúch, je potrebné urobiť nastavenie plynového lanka. Najskôr skontrolujte, či sa karburátor otvorí naplno pri plne stlačenej plynovej spúšti. Je to v tom prípade, keď je posúvač karburátora (obr. 16a) pri plne stlačenej plyne celkom otvorený. Obrázok 16a znázorňuje správne nastavenie. Ak posúvač karburátora nie je celkom otvorený, je potrebné dodatočné nastavenie.

Na dodatočné nastavenie plynového lanka sú potrebné nasledovné kroky:

- Uvoľnite poistnú maticu (obr. 16b/pol. C) o niekoľko otáčok.
- Vyskrutkujte prestavovaciu skrutku (obr. 16a/pol. D) smerom von tak, aby bol posúvač karburátora pri plne stlačenej plyne celkom otvorený, ako je zobrazené na obrázku 16a.
- Poistnú maticu potom znovu dotiahnite.



#### 9.1.4 Nastavenie plynu na voľnobehu:

**Upozornenie!** Plyn na voľnobehu nastavujte pri zohriatom prevádzkovom stave. Nastavenie plynu na voľnobehu smie vykonať len autorizovaný servis. Rozbehové otáčky rezacieho nástroja musia zodpovedať minimálne 1,25-násobku voľnoběžných otáčok.

### 9.2 Údržba kosačky/kosy

#### 9.2.1 Výmena vláknovej cievky/rezacieho vlákna

1. Demontujte vláknovú cievku (13) podľa popisu v odseku 5.2.4. Cievku stlačte (obr. 17a) a odoberte jednu stranu telesa (obr. 17b).
2. Cievku s vláknom odobráť von z telesa cievky (obr. 17c).
3. Odstráňte prípadné zvyšné rezacie vlákno.
4. Nové strihacie vlákno preložte na stred a vzniknutú slučku zaveste do vybrania na tanieri cievky. (obr. 17d)
5. Vlákno navíňte pod tlakom proti smeru otáčania hodinových ručičiek. Tanier cievky oddeľuje pritom obidve polovice rezacieho vlákna. (obr. 17e)
6. Posledných 15 cm obidvoch koncov vlákna zaveste do protiahlych držiakov vlákna na tanieri cievky. (obr. 17f)
7. Obidva konce vlákna zavedte cez kovové oká v telese cievky (obr. 17c).
8. Cievku s vláknom zatlačíť do telesa cievky
9. Obidva konce vlákna krátko a silne zatiahnite, aby sa uvoľnili z držiakov vlákna na cievke.
10. Nadbytočné vlákno zastrihnúť na približne 13cm. Zmenší to zaťaženie motora počas štartovania a zahrievania.
11. Znovu namontujte vláknovú cievku (pozri odsek 5.2.4). Ak sa vláknová cievka kompletne vymieňa, vynechajte body 3 – 6.

#### 9.2.2 Brúsenie noža ochranného krytu

Nôž v ochrannom kryte sa môže časom otupiť. Ak by k tomu malo dôjsť, uvoľnite skrutky pomocou ktorých je nôž v ochrannom kryte upevnený. Upevnite nôž do zveráku. Nôž brúste pomocou plochého pilníka a dbajte pritom na to, aby ste dodržali uhol reznej hrany. Brúste vždy len v jednom smere.

#### 9.2.3 Mazanie prevodovky

Každých 20 prevádzkových hodín doplňte prevodový tekutý tuk (cca. 10 g) na mazacom mieste (P) (obr. 7c).

### 9.3 Údržba výškového odvetvovača

#### 9.3.1 Výmena pílovej reťaze a lišty

List sa musí vymeniť, keď je opotrebovaná vodiaca drážka listu. Postupujte pritom podľa kapitoly „Montáž lišty a pílovej reťaze“!

#### 9.3.2 Kontrola automatického mazania reťaze

Pravidelne kontrolujte funkciu automatického mazania reťaze, aby ste sa vyhli prehriatiu a s tým spojenému poškodeniu lišty a pílovej reťaze. Nasmerujte k tomu špičku lišty proti hladkému povrchu (doska, nárez stromu) a nechajte reťazovú pílu bežať. Keď sa počas tohto procesu objaví pribúdajúca olejová stopa, pracuje automatické mazanie reťaze správne. Ak sa neobjaví zreteľná olejová stopa, prečítajte si prosím príslušné pokyny v kapitole „Hľadanie porúch“! Ak by nepomohli ani tieto pokyny, obráťte sa na náš servis alebo na podobne kvalifikovanú odbornú dielňu.

**Pozor!** Nedotýkajte sa pritom povrchu. Dodržujte dostatočný bezpečnostný odstup (cca 20 cm).

#### 9.3.3 Ostrenie pílovej reťaze

Účinná práca s reťazovou pílou je možná len vtedy, keď je pílová reťaz v dobrom stave a ostrá. Týmto sa tiež znižuje nebezpečenstvo spätného úderu.

Pílová reťaz sa dá nabrúsiť u každého predajcu. Nepokúšajte sa pílovú reťaz brúsiť sami, ak nemáte vhodné nástroje a potrebné skúsenosti.

#### 9.3.4 Mazanie prevodovky

Každých 20 prevádzkových hodín doplňte prevodový tekutý tuk (cca. 10 g) na mazničke (obr. 9e/pol. P).

### 9.4 Údržba nožníc na živý plot

1. Strihacie nože sú vysoko kvalitné, z kalenej ocele a pri normálnom používaní nie je potrebné dodatočné ostrenie nožov. Je však možné, že náhodne narazíte strihacími nožmi na drôt, kameň, sklo alebo iné tvrdé predmety, čo by mohlo spôsobiť vyštrbenie ostria. Nie je potrebné odstraňovať štrbinu, pokiaľ táto negatívne neovplyvňuje pohyb nožov. V prípade, že vyštrbenie negatívne ovplyvňuje pohyb, vypnite stroj a pomocou jemného pilníka alebo jemného brúsneho kameňa toto vyštrbenie odstráňte. Dbajte na to, aby bol strihací nôž vždy dobre naolejovaný (18a).
2. Ak vám nožnice na živý plot spadnú, skontrolujte, či nedošlo k poškodeniam. V prípade poškodenia kontaktujte autorizovaný zákaznícky servis.

#### 9.4.1 Mazanie prevodovky

Každých 20 prevádzkových hodín doplňte prevodový tekutý tuk (cca. 10 g) na mazničke (obr. 18b/pol. P).

## 10. Čistenie, skladovanie, transport a objednanie náhradných dielov

### 10.1 Čistenie

- Pravidelne čistite napínací mechanizmus, pričom ho vyfúknite stlačeným vzduchom alebo vyčistite kefou. K čisteniu nepoužívajte žiadne nástroje.
- Udržujte rukoväť v čistom stave bez oleja, aby ste vždy zabezpečili bezpečné držanie.
- Čistite prístroj podľa potreby pomocou vlhkej utierky a prípadne miernym prostriedkom na umývanie riadu.
- Ak nebudete reťazovú pílu dlhší čas používať, odstráňte reťazový olej z nádrže. Ponorte pílovú reťaz a lištu krátko do olejového kúpeľa a potom ich zaviňte do olejového papiera.

#### Pozor!

Pred každým čistením vyťahnite koncovku zapalovacej sviečky. V žiadnom prípade neponárajte prístroj za účelom čistenia do vody ani do žiadnych iných tekutín. Uchovávajte prístroj na bezpečnom a suchom mieste a mimo dosahu detí.

### 10.2 Skladovanie

Pozor: Nikdy neodkladajte prístroj na dobu dlhšiu ako 30 dní bez toho, aby ste vykonali nasledovné kroky.

#### Uskladnenie prístroja

Keď odkladáte prístroj na dobu dlhšiu ako 30 dní, musí byť na to vopred pripravený. V opačnom prípade sa odparí zvyšné palivo, ktoré sa nachádza v karburátore a zanechá na dne usadeninu podobnú gume. To by mohlo sťažiť naštartovanie a spôsobiť nákladné opravné práce.

1. Pomaly otvárajte uzáver palivovej nádrže, aby ste vypustili prípadný tlak v nádrži. Opatrne vyprázdňte nádrž.
2. Naštartujte motor a nechajte ho bežať tak dlho, kým sa motor sám nezastaví, aby sa spotrebovalo palivo z karburátora.
3. Nechajte motor vychladnúť (cca 5 minút).

**Upozornenie:** Prístroj odkladajte na suchom mieste a v dostatočnej vzdialenosti od možných zápalných zdrojov, napr. pecí, plynových kotlov na ohrev teplej vody, plynových sušičiek a pod.

#### Opätovné uvedenie do prevádzky

1. Odoberte zapalovaciu sviečku (pozri 9.1.2).
2. Vyčistite zapalovaciu sviečku a dbajte na správny odstup elektród na zapalovacej sviečke alebo zapalovaciu sviečku vymeňte za novú so správnym odstupom elektród.
3. Prístroj pripravte na prevádzku.
4. Naplňte palivovú nádrž správnou zmesou paliva a oleja. Pozri tiež odsek Palivo a olej.

### 10.3 Transport

Ak prístroj chcete prepravovať, vyprázdňte benzínovú nádrž ako je vysvetlené v kapitole 10. Vyčistite prístroj kefou alebo ručnou metličkou od hrubej nečistoty. Demontujte hnacie tyčové ústrojenstvo tak, ako je vysvetlené v bode 5.1.2. Pred transportom a skladovaním musia byť namontované všetky ochranné zariadenia (ochranný kryt rezacieho noža pol. 18a, ochrana lišty pol. 32 a ochrana nožnic na živý plot pol. 33), aby sa zabránilo zraneniu.

### 10.4 Objednávanie náhradných dielov:

Pri objednávaní náhradných dielov je potrebné uviesť nasledovné údaje:

- Typ prístroja
- Výrobné číslo prístroja
- Identifikačné číslo prístroja
- Číslo potrebného náhradného dielu

Aktuálne ceny a informácie nájdete na stránke [www.isc-gmbh.info](http://www.isc-gmbh.info)

## 11. Likvidácia a recyklácia

Prístroj sa nachádza v obale za účelom zabránenia poškodeniu pri transporte. Tento obal je vyrobený zo suroviny a tým pádom je ho možné znovu použiť alebo sa môže dať do zberu na recykláciu surovín. Prístroj a jeho príslušenstvo sa skladajú z rôznych materiálov, ako sú napr. kovy a plasty. Poškodené prístroje nepatria do domového odpadu. Prístroj by sa mal odovzdať k odbornej likvidácii na príslušnom zbernom mieste. Pokiaľ Vám nie je známe takéto zberné miesto, informujte sa prosím na miestnej samospráve.

## 12. Plán na hľadanie chýb

Nasledovná tabuľka zobrazuje príznaky chýb a popisuje, ako môžete nájsť nápravu, keď váš stroj nepracuje správne. Ak nedokážete pomocou nej lokalizovať a odstrániť problém, obráťte sa na Vašu servisnú odbornú dielňu.

Porucha	Možná príčina	Odstránenie poruchy
Prístroj sa nenašartuje	<ul style="list-style-type: none"> <li>- Nesprávny postup pri štartovaní.</li> <li>- Zanesená alebo vlhká zapal'ovacia sviečka</li> <li>- Nesprávne nastavenie karburátora</li> </ul>	<ul style="list-style-type: none"> <li>- Dodržiavajte pokyny pre štartovanie.</li> <li>- Zapal'ovaciú sviečku očistite alebo vymeňte za novú.</li> <li>- Vyhľadajte autorizovaný zákaznický servis alebo zariadenie zašlite na ISC-GmbH.</li> </ul>
Prístroj sa našartuje, ale nemá plný výkon.	<ul style="list-style-type: none"> <li>- Nesprávne nastavenie páčky sýtiča</li> <li>- Znečistený vzduchový filter</li> <li>- Nesprávne nastavenie karburátora</li> </ul>	<ul style="list-style-type: none"> <li>- Páčku sýtiča nastavte na „♦“</li> <li>- vyčistite vzduchový filter</li> <li>- Vyhľadajte autorizovaný zákaznický servis alebo zariadenie zašlite na ISC-GmbH.</li> </ul>
Motor beží nepravidelne	<ul style="list-style-type: none"> <li>- Nesprávny odstup elektród zapal'ovacej sviečky</li> <li>- Nesprávne nastavenie karburátora</li> </ul>	<ul style="list-style-type: none"> <li>- Vyčistite zapal'ovaciú sviečku a nastavte odstup medzi elektródami alebo nasadte novú zapal'ovaciú sviečku.</li> <li>- Vyhľadajte autorizovaný zákaznický servis alebo zariadenie zašlite na ISC-GmbH.</li> </ul>
Motor nadmerne dymí	<ul style="list-style-type: none"> <li>- Nesprávna zmes paliva</li> <li>- Nesprávne nastavenie karburátora</li> </ul>	<ul style="list-style-type: none"> <li>- Použite správnu palivovú zmes (pozri tabuľku miešania paliva)</li> <li>- Vyhľadajte autorizovaný zákaznický servis, alebo zariadenie zašlite na ISC GmbH</li> </ul>
Suchá reťazová píla	<ul style="list-style-type: none"> <li>- V nádrži nie je olej</li> <li>- Odvzdušňovanie v uzávere olejovej nádrže upchaté</li> <li>- Olejový výtokový kanál upchatý</li> </ul>	<ul style="list-style-type: none"> <li>- Olej doplňte</li> <li>- Vyčistite uzáver olejovej nádrže</li> <li>- Olejový výtokový kanál spriechodnite</li> </ul>
Ďetěz/vodící lišta horká	<ul style="list-style-type: none"> <li>- V nádrži nie je olej</li> <li>- Odvzdušňovanie v uzávere olejovej nádrže upchaté</li> <li>- Olejový výtokový kanál upchatý</li> <li>- Reťaz je tupá</li> <li>- Reťaz je príliš napnutá</li> </ul>	<ul style="list-style-type: none"> <li>- Olej doplňte</li> <li>- Vyčistite uzáver olejovej nádrže</li> <li>- Olejový výtokový kanál spriechodnite</li> <li>- Reťaz nabrušite alebo vymeníte</li> <li>- Skontrolujte napnutie reťaze</li> </ul>
Reťazová píla trhá, vibruje alebo nepíli správne	<ul style="list-style-type: none"> <li>- Napnutie reťaze príliš voľné</li> <li>- Reťaz je tupá</li> <li>- Reťaz je opotrebovaná</li> <li>- Zuby píly ukazujú do nesprávneho smeru</li> </ul>	<ul style="list-style-type: none"> <li>- Nastaviť napnutie reťaze</li> <li>- Reťaz nabrušite alebo vymeníte</li> <li>- Reťaz vymeníte</li> <li>- Pílovú reťaz nanovo namontovať so zubami do správneho smeru</li> </ul>



Len pre krajiny EÚ

Neodstraňujte elektrické prístroje ako domový odpad!

Podľa Európskej smernice 2012/19/ES o odpade z elektrických a elektronických zariadení (OEEZ) a v súlade s národnými právnymi predpismi sa musia použité elektronické prístroje odovzdať do triedeného zberu a musí sa zabezpečiť ich špecifické spracovanie v súlade s ochranou životného prostredia (recyklácia).

Recyklačná alternatíva k výzve na spätné zaslanie výrobku:

Majiteľ elektrického prístroja je alternatívne namiesto spätnej zásielky povinný spolupracovať pri riadnej recyklácii prístroja v prípade vzdania sa jeho vlastníctva. Starý prístroj môže byť za týmto účelom taktiež prenechaný zbernému miestu, ktoré vykoná odstránenie v zmysle národného zákona o recyklácii a odpadovom hospodárstve. Netýka sa to dielov príslušenstva, priložených k starým prístrojom a pomocných prostriedkov bez elektronických komponentov.

Dodatočná tlač alebo iné reprodukovanie dokumentácie a sprievodných dokladov výrobkov, taktiež ich častí, je prípustná len s výslovným súhlasom spoločnosti iSC GmbH.

Technické zmeny vyhradené

## Servisné informácie

Vo všetkých krajinách uvedených na záručnom liste máme kompetentných servisných partnerov, ktorých kontakty je možné prevziať zo záručného listu. Sú Vám k dispozícii pre akékoľvek servisné požiadavky ako opravy, objednávanie náhradných a opotrebovaných dielov alebo nákup spotrebných materiálov.

Je potrebné dbať na to, že v prípade tohto výrobku podliehajú nasledujúce diely bežnému pracovnému alebo prirodzenému opotrebeniu, resp. sú nasledujúce diely považované za spotrebný materiál.

Kategória	Príklad
Diely podliehajúce opotrebeniu*	Zapaľovacia sviečka, vzduchový filter, pílová reťaz, pílová lišta, vedenie nožov
Spotrebný materiál / spotrebné diely*	Rezací nôž, cievka s rezacím vláknom, olej reťazovej pily, nôž
Chýbajúce diely	

\* nie je bezpodmienečne obsiahnuté v objeme dodávky!

V prípade nedostatkov alebo chýb Vás prosíme, aby ste príslušnú chybu nahlásili na adrese [www.isc-gmbh.info](http://www.isc-gmbh.info). Prosím, dbajte na presný popis chyby a odpovedzte pritom v každom prípade na nasledujúce otázky:

- Fungoval prístroj predtým alebo bol od začiatku chybný?
- Všimli ste si niečo pred vyskytnutím poruchy (symptóm pred poruchou)?
- Aké chybné funkcie podľa Vás prístroj vykazuje (hlavný symptóm)?  
Popíšte túto chybnú funkciu.

## Záručný list

Vážená zákazníčka, vážený zákazník,  
naše výrobky podliehajú prísnej kontrole kvality. V prípade, že nebude prístroj napriek tomu bezchybne fungovať, je nám to veľmi ľúto a prosíme Vás, aby ste sa obrátili na našu servisnú službu na adrese uvedenej na tomto záručnom liste. Radi Vám budeme k dispozícii taktiež telefonicky na uvedenom servisnom telefónnom čísle. Pre uplatnenie nárokov na záručné plnenie platia nasledujúce podmienky:

1. Tieto záručné podmienky sa týkajú výlučne štandardných spotrebiteľov, t.j. takých osôb, ktoré tento výrobok nechcú používať na účely v rámci svojich remeselníckych činností ani na iné samostatne zárobkové činnosti. Tieto záručné podmienky upravujú dodatočné záručné plnenia, ktoré nižšie uvedený výrobca poskytuje kupujúcim svojich nových prístrojov dodatočne k zákonnej záruke. Vaše zákonné nároky na záruku nie sú touto zárukou dotknuté. Naše záručné plnenie je pre Vás zadarmo.
2. Záručné plnenie sa vzťahuje výlučne len na nedostatky na Vami zakúpenom novom prístroji nižšie uvedeného výrobcu, ktoré sú spôsobené chybami materiálu alebo výrobnými chybami, a podľa nášho uváženia sa obmedzuje na odstránenie týchto nedostatkov na prístroji alebo výmenu prístroja. Prosím, dbajte na to, že naše prístroje neboli svojím určením konštruované na profesionálne, remeselnícke ani odborné použitie. Táto záručná zmluva sa preto neuzatvára, ak sa prístroj počas záručnej doby používal v profesionálnych, remeselníckych alebo priemyselných prevádzkach, alebo ak bol vystavený namáhaniu rovnocennému s takýmto použitím.
3. Z našej záruky sú vylúčené:
  - Škody na prístroji, ktoré boli spôsobené nedodržaním montážneho návodu alebo na základe neodbornej inštalácie, nedodržaním návodu na použitie (ako napr. pripojením na nesprávne sieťové napätie alebo druh prúdu) alebo nedodržaním pokynov pre údržbu a bezpečnostných pokynov alebo vystavením prístroja abnormálnym poveternostným podmienkam alebo nedostatočnou starostlivosťou a údržbou.
  - Škody na prístroji, ktoré boli spôsobené zneužívaním alebo nesprávnym používaním (ako napr. preťaženie prístroja alebo použitie neprípustných pracovných nástrojov alebo príslušenstva), vniknutím cudzích telies do prístroja (ako napr. piesok, kamene alebo prach, prepravne poškodenia), použitím násilia alebo cudzieho pôsobenia (napr. škody spôsobené pádom).
  - Škody na prístroji alebo na častiach prístroja, ktoré zodpovedajú príslušnému pracovnému, bežnému alebo inému prirodzenému opotrebeniu.
4. Doba záruky je 24 mesiacov a začína plynúť od dátumu zakúpenia prístroja. Nároky na záruku sa musia uplatniť pred koncom uplynutia záručnej doby do dvoch týždňov od zistenia nedostatku. Uplatnenie nárokov na záruku po uplynutí záručnej doby je vylúčené. Oprava alebo výmena prístroja nevedie k predĺženiu záručnej doby ani nedochádza na základe tohto plnenia ku vzniku novej záručnej doby pre prístroj ani pre akékoľvek inštalované náhradné diely. To platí taktiež pri použití miestneho servisu.
5. Pre uplatnenie Vášho nároku, prosím nahláste defektný prístroj na adrese: [www.isc-gmbh.info](http://www.isc-gmbh.info). Prosíme, aby ste mali k dispozícii účtenku alebo iné doklady o zakúpení nového prístroja. Prístroje, ktoré budú zaslané bez príslušných dokladov alebo bez typového štítku, budú vylúčené zo záručného plnenia kvôli nedostatočnej možnosti identifikácie. Ak spadá defekt prístroja pod naše záručné plnenie, dostanete obratom naspäť opravený alebo nový prístroj.

Samozrejme Vám radi opravíme nedostatky na prístroji na Vaše náklady, ak tieto nedostatky nespádajú alebo už nespádajú do rozsahu záruky. Prosím, pošlite nám v takom prípade prístroj na našu servisnú adresu.

Ohľadne opotrebovaných, spotrebných a chýbajúcich dielov poukazujeme na obmedzenia tejto záruky podľa servisných informácií uvedených v tomto návode na obsluhu.

**Gevaar!**

Bij het gebruik van toestellen dienen enkele veiligheidsmaatregelen te worden nageleefd om lichamelijk gevaar en schade te voorkomen. Lees daarom deze handleiding / veiligheidsinstructies zorgvuldig door. Bewaar deze goed zodat u de informatie op elk moment kunt terugvinden. Mocht u dit toestel aan andere personen doorgeven, gelieve dan deze handleiding / veiligheidsinstructies mee te geven. Wij zijn niet aansprakelijk voor ongevallen of schade die te wijten zijn aan niet-naleving van deze handleiding en van de veiligheidsinstructies.

**1. Veiligheidsaanwijzingen****Gevaar!**

**Lees alle veiligheidsinstructies en aanwijzingen.** Nalatigheden bij de inachtneming van de veiligheidsinstructies en aanwijzingen kunnen elektrische schok, brand en/of zware letsels tot gevolg hebben. **Bewaar alle veiligheidsinstructies en aanwijzingen voor de toekomst.**

**Veiligheidsinrichtingen**

Als u met het gereedschap werkt moet de bijhorende plastic beschermkap voor messen of draad zijn aangebracht om het wegspringen van voorwerpen te voorkomen. Het in de beschermkap van de snijdraad geïntegreerde mes snijdt de draad automatisch af op de optimale lengte.

**Veiligheidsinstructies**

- Lees de handleiding zorgvuldig. Maak u vertrouwd met alle instellingen en met het juiste gebruik van het apparaat.
- Laat nooit toe dat andere personen die de handleiding niet kennen, het apparaat gebruiken. Plaatselijke voorschriften kunnen de minimumleeftijd van de gebruiker vastleggen.
- Maai nooit als er andere personen, met name kinderen of dieren, in de buurt zijn.

**Waarschuwing:**

Houd een veiligheidsafstand van 15 m aan. Als er iemand nadert schakelt u het apparaat onmiddellijk uit. Denk eraan dat de gebruiker verantwoordelijk wordt gesteld voor ongevallen met andere personen of hun eigendom.

- Opgelet: vergiftigingsgevaar: uitlaatgassen, brandstoffen en smeermiddelen zijn giftig, uitlaatgassen mogen niet worden ingeademd.
- Het apparaat genereert giftige uitlaatgassen zodra de motor loopt. Werk nooit in gesloten

of slecht beluchte ruimtes.

**Vóór het gebruik**

- Draag bij het maaien altijd vast schoeisel en een lange broek. Maai niet op blote voeten of in lichte sandalen.
- Controleer het terrein waar u het apparaat wilt inzetten, en verwijder alle voorwerpen die gegrepen en weggeslingerd kunnen worden.
- Waarschuwing: benzine is uiterst ontvlambaar:
  - Bewaar benzine alleen in de daartoe voorziene vaten.
  - Tank alleen in de openlucht en rook niet terwijl u benzine in de tank giet.
  - Benzine moet in de tank worden gegoten voordat u de motor start. Terwijl de motor loopt of als het apparaat heet is, mag de tankdop niet opengedraaid noch benzine bijgevuld worden.
  - Indien er benzine is overgelopen, dan mag u niet proberen om de motor te starten. In plaats daarvan moet het apparaat van het door benzine vervuilde oppervlak worden verwijderd. Elke ontstekingspoging moet worden vermeden, tot de benzinedampen zijn vervlogen.
  - Om veiligheidsredenen moeten benzinetank en tankdoppen bij beschadiging worden vervangen.
- Vervang defecte geluiddempers.
- Vóór gebruik moet u zich er altijd door een visuele controle van vergewissen, dat de maaigereedschappen, bevestigingsbouten en de hele maaieenheid niet versleten of beschadigd zijn. Ter vermijding van een onbalans mogen versleten of beschadigde maaigereedschappen en bevestigingsbouten alleen per set worden vervangen.

**Hantering (bediening, opslag, controle)**

- Draag nauwsluitende werkkleding die bescherming biedt, zoals een lange broek, veilige werkschoenen, stevige werkhandschoenen, een veiligheidshelm, een beschermmasker voor het gezicht of een veiligheidsbril ter bescherming van de ogen en goede oorwatten of een andere gehoorbescherming tegen het lawaai.
- Berg het apparaat op een veilige plaats op. Open de benzinetank langzaam om eventuele druk af te laten die zich in de tankdop heeft gevormd. Om brandgevaar te voorkomen verwijderd u zich minstens 3 meter van de plaats waar werd getankt, voordat u het apparaat

- start.
- Schakel het apparaat uit, voordat u het wegzet.
  - Houd het apparaat altijd met beide handen vast. Daarbij moeten duimen en vingers de grepen omsluiten.
  - Zorg ervoor dat schroeven en verbindingselementen vast zijn aangedraaid. Bedien het apparaat nooit als het niet juist ingesteld, niet volledig of onveilig geassembleerd is.
  - Let erop dat de grepen droog en schoon zijn en dat er geen benzinemengsel aan zit.
  - Breng de draadspoel op de gewenste hoogte. Vermijd kleine voorwerpen (bijv. stenen) aan te raken met de draadspoel.
  - Zorg ervoor dat u bij maaiwerkzaamheden op een helling altijd onder het snijgereedschap staat. Maai of trim nooit op een gladde, glibberige heuvel of glooiing.
  - Houd elk lichaamsdeel en kledingstuk uit de buurt van de draadspoel, wanneer u de motor start of laat lopen. Controleer voordat u de motor start of de draadspoel niet in aanraking komt met een hindernis.
  - Zet de motor altijd af vóór werkzaamheden aan het snijgereedschap.
  - Berg het apparaat en toebehoren veilig en beschermd tegen bronnen van hitte/vonken, zoals gasgeisers, droogtrommels, oliekachels of draagbare radiatoren enz., op.
  - Houd de beschermkap, de draadspoel en de motor bij de opslag altijd vrij van maairesten.
  - Alleen voldoende geschoolde personen en volwassenen mogen het apparaat bedienen, instellen en onderhouden.
  - Mocht u niet vertrouwd zijn met het apparaat, oefen dan de omgang ermee bij niet lopende motor.
  - Controleer vóór het werk het te maaien terrein. Vaste voorwerpen zoals metalen delen, flessen, stenen e.d. kunnen worden weggeslingerd en ernstige verwondingen veroorzaken, en het apparaat onherstelbaar beschadigen. Mocht u per ongeluk met het apparaat een vast voorwerp raken, schakel dan meteen de motor uit en onderzoek het op eventuele schade. Gebruik het apparaat nooit als het beschadigd is of gebreken vertoont.
  - Trim en maai altijd met een hoog toerental. Laat de motor bij het begin van het maaien of tijdens het trimmen niet lopen met een laag toerental.
  - Houd de draadspoel nooit boven uw knie als het apparaat in bedrijf is.
  - Gebruik het apparaat niet als er toes-

chouwers of dieren vlak in de buurt zijn. Houd tijdens de maaiwerkzaamheden een minimum afstand van 15 meter tussen gebruiker en andere personen of dieren aan. Houd bij het afmaaien tot aan de grond een minimum afstand van 30 meter aan.

Als er langer met het gereedschap wordt gewerkt kunnen er zich op grond van trillingen in de handen van de bedieningspersoon doorbloedingsstoornissen (witte vinger syndroom) voordoen.

Het witte vinger syndroom is een vaatziekte, waarbij de kleine bloedvaten aan de vingers en tenen in de vorm van aanvallen verkrampen. De getroffen arealen worden niet meer voorzien van voldoende bloed en lijken daardoor extreem bleek.

Het frequente gebruik van trillende apparaten kan bij personen wier bloeddorstrooming verminderd is (bijv. rokers, diabetici), schade toebrengen aan het zenuwstelsel.

Indien u ongewone negatieve invloeden opmerkt, staak het werk dan onmiddellijk en raadpleeg een arts.

Neem de volgende instructies in acht om de gevaren te verminderen:

- Houd uw lichaam en met name de handen bij koud weer warm.
- Las regelmatig een pauze in en beweeg daarbij uw handen om de bloeddorstrooming te stimuleren.
- Zorg voor een zo gering mogelijke trilling van de machine door regelmatig onderhoud en door u ervan te vergewissen dat alle onderdelen goed vastzitten aan het apparaat.

#### Bijkomende instructies

- Gebruik geen andere brandstof dan die aanbevolen in de handleiding. Volg altijd de aanwijzingen in het hoofdstuk 'Brandstof en olie' in deze handleiding. Gebruik geen benzine die niet goed is gemengd met 2-takt motorolie. Anders bestaat het gevaar van onherstelbare schade aan de motor, waardoor de garantie van de fabrikant komt te vervallen.
- Rook niet terwijl u tankt of het apparaat bedient.
- Bedien het apparaat niet zonder uitlaat.
- Raak de uitlaat niet aan, niet met uw handen noch met uw lichaam. Houd het apparaat zo, dat duimen en vingers de grepen omsluiten.
- Bedien het apparaat niet in een ongemakkelijke houding, niet bij slecht evenwicht, met uitgestrekte armen of maar met één



hand. Gebruik voor de bediening altijd beide handen, en omsluit daarbij de grepen met duimen en vingers.

- Houd de draadspoel altijd op de grond als het apparaat in bedrijf is.
- Gebruik het apparaat alleen voor het voorziene doeleinde, zoals gazon trimmen en maaien.
- Gebruik het apparaat niet gedurende langere tijd, las regelmatig pauzes in.
- Bedien de zeis niet wanneer u moe of ziek bent, of onder invloed van alcohol of drugs.
- Gebruik het apparaat alleen als de beschermkap geïnstalleerd en in goede staat is.
- Elke verandering aan het product kan de persoonlijke veiligheid in gevaar brengen, en heeft tot gevolg dat de garantie van de fabrikant vervalt.
- Gebruik het apparaat nooit in de buurt van licht ontvlambare vloeistoffen of gassen, niet in gesloten ruimtes noch in de openlucht. Explosies en/of brand kunnen het gevolg zijn.
- Gebruik geen ander maaigereedschap. Gebruik voor uw eigen veiligheid alleen toebehoren en hulpapparaten die staan vermeld in de handleiding of die door de fabrikant worden aanbevolen of genoemd. De inzet van andere dan de in de handleiding aanbevolen maaigereedschappen of toebehoren kan een persoonlijk verwondingsgevaar voor u inhouden.
- Draag stevige schoenen met een slipvrije zool.
- Tijdens het bedrijf moet altijd worden gegarandeerd dat een veilige stand wordt aangenomen, met name als er treden of een ladder worden gebruikt.

#### **Veiligheidsmaatregelen bij de omgang met het snijmes**

- Volg alle waarschuwingen en aanwijzingen over bedrijf en montage van het snijmes.
- Het snijmes kan met een ruk van voorwerpen worden weggeslingerd, wanneer het deze niet doorsnijden/maaien kan. Dit kan verwondingen aan armen of benen tot gevolg hebben. Houd omstanders en dieren op een afstand van minstens 15 meter in alle richtingen van de werkplek. Mocht het apparaat op vreemde voorwerpen stoten, stop dan meteen de motor en wacht tot het snijmes tot stilstand is gekomen. Controleer het snijmes op schade. Vervang het snijmes altijd als het verbogen of gescheurd is.
- Het snijmes slingert voorwerpen heftig weg. Dit kan blindheid of verwondingen veroorza-

ken. Draag oog-, gezichts- en beenbescherming. Verwijder voorwerpen altijd uit het werkterrein, voordat u het snijmes inzet.

- Controleer uw apparaat en aangebouwde componenten vóór elk gebruik zorgvuldig op beschadigingen. Gebruik het apparaat niet als al het toebehoren van het snijmes niet zoals voorgeschreven is geïnstalleerd.
- Het snijmes loopt uit wanneer de gashendel werd losgelaten. Een uitlopend snijmes kan u of omstanders snijwonden doen oplopen. Zet voordat u werkzaamheden uitvoert aan het snijmes de motor af, en vergewis u ervan dat het snijmes tot stilstand is gekomen.
- Gevarenzone binnen een straal van 15 meter. Omstanders kunnen blind worden of verwondingen oplopen. Houd in alle richtingen een afstand van minstens 15 meter tussen uzelf en andere personen of dieren aan.

#### **Bijzondere veiligheidsinstructies voor kettingzagen**

- Houd bij lopende zaag alle lichaamsdelen uit de buurt van de zaagketting. Vergewis u er alvorens de zaag te starten van dat de zaagketting niets raakt. Bij het werken met een kettingzaag kan een moment van onachtzaamheid ertoe leiden dat kleding of lichaamsdelen door de zaagketting worden gegrepen.
- Werk met de kettingzaag niet op een boom, tenzij u hiervoor speciaal bent opgeleid. Bij ondeskundige inzet van een kettingzaag op een boom bestaat verwondingsgevaar.
- Houd er bij het snoeien van een tak die onder spanning staat rekening mee dat deze terugveert. Wanneer de spanning in de houtvezels vrijkomt, dan kan de gespleten tak de bediener treffen en/of de kettingzaag buiten controle raken.
- Draag de kettingzaag met stilstaande zaagketting en naar achter wijzende geleiderail. Bij transport of opberging van de kettingzaag altijd de beschermafdekking erover trekken. Zorgvuldige omgang met de kettingzaag verkleint de waarschijnlijkheid dat deze per ongeluk wordt aangeraakt met lopende zaagketting.
- Volg de aanwijzingen voor smering, kettingspanning en het wisselen van toebehoren. Een ondeskundig gespannen of gesmeerde ketting kan scheuren of het terugslagrisico verhogen.
- Houd de grepen droog, schoon en vrij van olie en vet. Vettige, met olie besmeerde gre-

pen zijn glibberig en leiden tot verlies van de controle.

- Alleen hout zagen. De kettingzaag alleen gebruiken voor werkzaamheden waarvoor hij is bedoeld – voorbeeld: gebruik de kettingzaag niet om plastic, metselwerk of bouw materiaal dat niet van hout is te zagen. Het gebruik van de kettingzaag voor niet-doelmatige werkzaamheden kan tot gevaarlijke situaties leiden.
- Houd de zaag vast met beide handen, waarbij duimen en vingers de grepen van de kettingzaag omsluiten. Breng uw lichaam en de armen in een stand, waarin u de terugslagkrachten kunt opvangen. Wanneer geschikte maatregelen worden getroffen, dan kan de bediener de terugslagkrachten beheersen. Laat de kettingzaag nooit los.
- Gebruik altijd door de fabrikant aanbevolen vervangingsrails en zaagkettingen. Verkeerde vervangingsrails en zaagkettingen kunnen tot het scheuren van de ketting of een terugslag leiden.
- Volg de aanwijzingen van de fabrikant voor het scherp en het onderhoud van de zaagketting. Te lage dieptebegrenzers verhogen de neiging tot terugslag.
- Wees bijzonder voorzichtig bij het snoeien van kreupel hout en van jonge bomen. Het dunne materiaal kan in de kettingzaag gevangen raken en tegen u slaan of u uit evenwicht brengen.
- Vermijd om bij werkzaamheden in de grond, in metalen hekken of gelijkaardige ongeschikte voorwerpen en materialen te snijden.
- Het wordt aanbevolen dat mensen die voor de eerste keer een kettingzaag bedienen, zich door een geoefende persoon in de vorm van praktische oefeningen (bijv. snijden van hout op een zaagbok) laten uitleggen hoe met de kettingzaag te werken en welke daarvoor noodzakelijke beschermende uitrusting moet worden gedragen.
- Houd uw werkbereik vrij van hindernissen en zorg voor voldoende bewegingsvrijheid. Werk niet in ingesloten omgevingen, waar u te dicht in de buurt van de lopende zaagketting zou kunnen komen.
- Houd uw werkbereik opgeruimd en vrij van snijresten en andere hindernissen, waarover u zou kunnen struikelen.
- Zorg voor een stabiele stand. Gebruik de kettingzaag uitsluitend op vlak, veilig te betreden terrein. Werk nooit op ladders of op een glibberige ondergrond, aangezien u anders het evenwicht en de controle over de kettingzaag kunt verliezen.
- Voordat u met het vellen van de takken begint: zorg ervoor dat zich in een straal van minstens 2,5 taklengtes geen personen ophouden.
- Houd bij het vellen rekening met de weersomstandigheden. Vel niet bij harde of wisselende wind! Vel niet bij vorst of bevroren, gladde grond. Vel niet bij regen of slecht zicht!
- Neem plaatselijke voorschriften in acht.
- Houd de kettingzaag altijd met de rechterhand aan de achterste handgreep en met de linkerhand aan de voorste handgreep vast. Het vasthouden van de kettingzaag met de handen in de verkeerde positie verhoogt het risico van verwondingen en moet daarom worden vermeden.
- Draag een veiligheidsbril en een gehoorbescherming. Andere beschermende kleding voor hoofd, handen, benen en voeten wordt aanbevolen. De juiste beschermende kleding verlaagt het verwondingsgevaar door rondvliegende vreemde voorwerpen of bij onopzettelijk contact met de zaagketting.
- Zorg ervoor dat u altijd stabiel staat en werk alleen met de kettingzaag op een stevige, veilige en vlakke ondergrond. Glibberige of onveilige ondergronden zoals bijv. ladders kunnen het verlies van het evenwicht of van de controle over de kettingzaag tot gevolg hebben.
- Plan voordien een vluchtweg voor vallende bomen of takken. Vergewis u ervan dat deze vluchtweg vrij is van hindernissen die de beweging zouden belemmeren of verhinderen. Denk eraan dat u op vers gesneden gras of schors kunt uitglijden.
- Vergewis u ervan dat er iemand in de buurt (maar dan wel op een veilige afstand) is (in het geval van een ongeluk).
- Laat de bewegende ketting aan de top van de geleiderail niet in contact komen met om het even welke objecten.
- Begin met het snoeien pas als de ketting op volle snelheid is.
- Probeer nooit een vorige snede te raken. Maak steeds een nieuwe snede.
- Let op bewegende takken of andere krachten, die een snede zouden kunnen beëindigen en in de ketting zouden kunnen vallen.
- Probeer niet een tak te snoeien waarvan de diameter groter is dan de snijlengte van het apparaat.
- Plaatselijke voorschriften kunnen de mini-

- mumleeftijd van de gebruiker vastleggen.
- De minimum afstand van het apparaat tot een bovengrondse elektrische leiding moet altijd minstens 10 m bedragen.

#### Oorzaken en vermindering van een terugslag:

Terugslag kan optreden wanneer de punt van de geleiderail een voorwerp raakt, of wanneer het hout wordt gebogen en de zaagketting vastgeklemd raakt in de snede.

Een aanraking met de punt van de rail kan in vele gevallen tot een onverwachte, naar achter gerichte reactie leiden, waarbij de geleiderail naar boven en in de richting van de bediener wordt geslagen.

Het vastklemmen van de zaagketting aan de bovenkant van de geleiderail kan de rail snel terugstoten in de richting van de bediener.

Elke van deze reacties kan ertoe leiden dat u de controle over de zaag verliest en dat u zich eventueel ernstig verwondt. Vertrouw niet uitsluitend op de in de kettingzaag ingebouwde veiligheidssinrichtingen. Als gebruiker van een kettingzaag moet u een aantal maatregelen treffen om zonder gevaar van ongevallen en verwondingen te kunnen werken.

Een terugslag is het gevolg van een verkeerd of foutief gebruik van het gereedschap. Dit kan door geschikte voorzorgsmaatregelen, zoals in wat volgt beschreven, worden verhinderd:

- Houd de zaag vast met beide handen, waarbij duimen en vingers de grepen van de kettingzaag omsluiten. Breng uw lichaam en de armen in een stand, waarin u de terugslagkrachten kunt opvangen. Wanneer geschikte maatregelen worden getroffen, dan kan de bediener de terugslagkrachten beheersen. Laat de kettingzaag nooit los.
- Vermijd een abnormale lichaamshouding. Daardoor voorkomt u een onbedoelde aanraking met de punt van de rail en is een betere controle van de kettingzaag in onverwachte situaties mogelijk.
- Gebruik altijd door de fabrikant aanbevolen vervangingsrails en zaagkettingen. Verkeerde vervangingsrails en zaagkettingen kunnen tot het scheuren van de ketting en/of een terugslag leiden.
- Volg de aanwijzingen van de fabrikant voor het scherp en het onderhoud van de zaagketting. Te lage dieptebegrenzers verhogen de neiging tot terugslag.

#### Bijzondere veiligheidsinstructies voor heggenscharen

- **Houd alle lichaamsdelen uit de buurt van het snijmes. Probeer niet om bij lopend mes snijgoed te verwijderen of te snijden materiaal vast te houden. Verwijder ingeklemd snijgoed alleen bij uitgeschakeld apparaat.** Een moment van onoplettendheid bij inzet van de heggenschaar kan ernstige verwondingen tot gevolg hebben.
  - **Draag de heggenschaar aan de greep bij stilstaand mes. Bij transport of opberging van de heggenschaar altijd de beschermafdekking erover trekken.** Zorgvuldige omgang met het apparaat vermindert het verwondingsgevaar door het mes.
- DEZE HEGGENSCHAAR KAN ERNSTIGE VERWONDINGEN VEROORZAKEN!  
Lees zorgvuldig de aanwijzingen voor de correcte omgang, de voorbereiding, de instandhouding, en voor het starten en afzetten van de heggenschaar. Maak u vertrouwd met alle insteldelen en het deskundige gebruik van de heggenschaar.
  - Kinderen mogen de heggenschaar nooit gebruiken.
  - Voorzichtig bij bovenaardse stroomleidingen.
  - Het gebruik van de heggenschaar moet worden vermeden, wanneer er zich personen, met name kinderen, in de buurt bevinden.
  - Zorg er altijd voor dat de heggenschaar zich in een van de voorgeschreven werkposities bevindt, voordat de motor wordt gestart.
  - Tijdens het bedrijf van de heggenschaar moet altijd worden gegarandeerd dat een veilige stand wordt aangenomen, met name als er treden of een ladder worden gebruikt.
  - Controleer altijd of alle grepen en veiligheidssinrichtingen bij de inzet van de heggenschaar zijn gemonteerd. Probeer nooit om een onvolledige heggenschaar met niet toegelaten ombouw te gebruiken.
  - Maak u altijd vertrouwd met uw omgeving en let op mogelijke gevaren, die u vanwege het lawaai van de heggenschaar misschien niet kunt horen.
  - Draag oogbescherming, gehoorbescherming en een helm.**
  - De motor moet worden stilgezet vóór:
    - reiniging of eliminering van een blokkering,
    - controle, instandhouding of werkzaamheden aan de heggenschaar,
    - wanneer de heggenschaar zonder toezicht blijft.

- Voordat u de heg begint te snoeien, zoekt u de heg af op verborgen objecten, bijv. draa-  
dafrasteringen.
- Houd de heggenschaar goed, bijv. met beide  
handen, vast, als er twee handgrepen zijn  
voorzien.
- Als de snij-inrichting geblokkeerd raakt, bijv.  
door dikke takken enz., dan moet de heggens-  
schaar meteen buiten bedrijf worden gesteld.
- De heggenschaar moet regelmatig door een  
deskundige gecontroleerd en onderhouden  
worden. Beschadigde messen alleen paars-  
gewijs vervangen. Bij beschadiging door val  
of stoot is een controle door een vakman  
absoluut vereist.
- Gebruik de machine niet met een beschadig-  
de of overmatig versleten snij-inrichting.
- Zorg er altijd voor dat alle handgrepen en be-  
scherminrichtingen zijn aangebracht, als de  
heggenschaar wordt gebruikt.

**Bewaar de veiligheidsinstructies goed.**

**Verklaring van de informatieborden op het  
apparaat (afb. 19):**

1. Waarschuwing!
2. Vóór inbedrijfstelling de gebruiksaanwijzing  
lezen!
3. Oog-/hoofd- en gehoorbescherming dragen!
4. Stevig schoeisel dragen!
5. Beschermende handschoenen dragen!
6. Apparaat beschermen tegen regen en vocht!
7. Let op weggeslingerde delen.
8. Vóór onderhoudswerkzaamheden het ap-  
paraat afzetten en de bougiestekker uitrek-  
ken!
9. De afstand tussen machine en omstanders  
moet minstens 15 m bedragen!
10. Gereedschap loopt na!
11. Let op, hete delen. Afstand houden.
12. Vul om de 20 bedrijfsuren wat vet (vloeibaar  
transmissievet) bij!
13. Pas op voor terugslag!
14. Gebruik geen zaagbladen.
15. Levensgevaar door elektrische schok. De af-  
stand tot stroomleidingen moet minstens  
10 m bedragen.
16. Max. spiltoerental: 9600 min<sup>-1</sup>  
Max. toegelaten toerental: 1720 min<sup>-1</sup>

## 2. Beschrijving van het gereedschap en leveringsomvang

### 2.1 Beschrijving van het gereedschap (fig. 1-13)

1. Verbindingsstuk geleidesteel
2. Motoreenheid
- 2a. Geleidesteel trimmer/zeis
- 2b. Geleidesteel hoogsnoeier
- 2c. Geleidesteel hoge heggenschaar
- 2d. Tussenstuk
3. Handgreep
- 3a. Geleidehandgreep
4. Startkoord
5. Choke hendel
6. Benzinetank
7. Brandstofpomp 'primer'
8. Afdekking luchtfilterhuis
9. Aan/Uit-schakelaar
10. Luchtfilter
11. Gashendel
12. Vergrendeling gashendel
13. Draadspoel met snijdraad
14. Beschermkap snijdraad
15. Beschermkap snijmes
16. Bougiestekker
17. Draagriem
18. Snijmes
- 18a. Snijmesbescherming
19. Zwaard
20. Afdekking van de bougiestekker
21. Gerande schroef M6
22. Meenemerschijf
23. Drukplaat
24. Afdekking drukplaat
25. Moer M10 (linkse schroefdraad)
26. Olie-benzinemengfles
27. Bougiesleutel
28. Zaagketting
29. Binnenzeskantsleutel 4 mm
30. Binnenzeskantsleutel 5 mm
31. 8/10 gaffelsleutel
32. Zwaardbescherming
33. Heggenschaarbescherming
34. Instelhendel
35. Binnenzeskantsleutel 3 mm

### 2.2 Leveringsomvang

Gelieve de volledigheid van het artikel te contro-  
leren aan de hand van de beschreven omvang  
van de levering. Indien er onderdelen ontbreken,  
gelieve u dan binnen 5 werkdagen na aankoop  
van het artikel te wenden tot ons servicecenter of  
tot het verkooppunt waar u het apparaat heeft ge-

kocht, en leg een geldig bewijs van aankoop voor. Gelieve daarvoor de garantietabel in de service-informatie aan het einde van de handleiding in acht te nemen.

- Open de verpakking en neem het toestel voorzichtig uit de verpakking.
- Verwijder het verpakkingsmateriaal alsmede verpakkings-/transportbeveiligingen (indien aanwezig).
- Controleer of de leveringsomvang compleet is.
- Controleer het toestel en de accessoires op transportschade.
- Bewaar de verpakking indien mogelijk tot het verloop van de garantieperiode.

#### **Gevaar!**

**Het toestel en het verpakkingsmateriaal zijn geen speelgoed voor kinderen! Kinderen mogen niet met plastic zakken, folies en kleine stukken spelen! Er bestaat inslik- en verstikingsgevaar!**

- Motoreenheid
- Geleidesteel trimmer/zeis
- Geleidesteel hoogsnoeier
- Geleidesteel hoge heggenschaar
- Tussenstuk
- Geleidehandgreep
- Draadspoel met snijdraad
- Beschermkap snijdraad
- Beschermkap snijmes
- Draagriem
- Snijmes
- Snijmesbescherming
- Zwaard
- Meenemerschijf
- Drukplaat
- Afdekking drukplaat
- Moer M10 (linkse schroefdraad)
- Olie-benzinemengfles
- Bougiesleutel
- Zaagketting
- Binnenzeskantsleutel 3 mm
- Binnenzeskantsleutel 4 mm
- Binnenzeskantsleutel 5 mm
- 8/10 gaffelsleutel
- Zwaardbescherming
- Veiligheidsbril
- Originele handleiding

### **3. Reglementair gebruik**

De motorzeis (gebruik van het snijmes) is geschikt voor het snijden van dunne struikgewassen, sterk onkruid en kreupelhout. De motortrimmer (gebruik van de draadspoel met snijdraad) is geschikt voor het snijden van gazon, grasvlakten en licht onkruid. Het doelmatig gebruik van het gereedschap veronderstelt dat de bijgevoegde handleiding van de fabrikant in acht wordt genomen. Elk ander gebruik dat in deze handleiding niet uitdrukkelijk is toegestaan, kan schade aan het apparaat veroorzaken en de gebruiker ernstig in gevaar brengen. Neem absoluut de beperkingen in de veiligheidsinstructies in acht.

De benzine hoogsnoeier is voorzien voor snoeiwerkzaamheden aan bomen. Hij is niet geschikt voor omvangrijke zaagwerkzaamheden en het vellen van bomen, en evenmin voor het zagen van andere materialen dan hout.

Deze heggenschaar is geschikt voor het snoeien van heggen, struiken en heesters.

De machine mag slechts voor werkzaamheden worden gebruikt waarvoor ze bedoeld is. Elk ander verder gaand gebruik is niet reglementair. Voor daaruit voortvloeiende schade of verwondingen van welke aard dan ook is de gebruiker/bediener, niet de fabrikant, aansprakelijk.

**Gevaar!** Wegens gevaar van lichamelijke verwondingen van de gebruiker mag de benzine motorzeis niet worden ingezet voor de volgende werkzaamheden: voor het reinigen van voetpaden en als hakselaar voor het fijnhakken van bomen en heggen. De benzine motorzeis mag evenmin worden gebruikt voor het gelijkmaken van bodemverheffingen, zoals bijv. molshopen. Om veiligheidsredenen mag de benzine motorzeis niet worden gebruikt als aandrijfaggregaat voor andere werktgereedschappen en gereedschapssets van welke aard dan ook.

Wij wijzen erop dat onze gereedschappen overeenkomstig hun bestemming niet geconstrueerd zijn voor commercieel, ambachtelijk of industrieel gebruik. Wij geven geen garantie indien het gereedschap in ambachtelijke of industriële bedrijven alsmede bij gelijk te stellen activiteiten wordt gebruikt.

## 4. Technische gegevens

### Motoreenheid:

Motor type	2-takt motor, luchtgekoeld, chromcilinder
Motorvermogen (max.)	1,5 kW / (2 pk)
Slagvolume	51,7 cm <sup>3</sup>
Nullasttoerental motor	3000 +- 300 min <sup>-1</sup>
Max. toerental motor	9600 min <sup>-1</sup>
Ontsteking	elektronisch
Aandrijving	centrifugaalkoppeling
Gewicht (lege tank zonder toebehoren)	4 kg
Tankinhoud	900 cm <sup>3</sup> (0,9 l)
Bougie	L8RTC

### Zeis:

Gewicht (lege tank)	6,8 kg
Max. toerental zeis	7200 min <sup>-1</sup>
Motortoerental	9600 min <sup>-1</sup>
Snijcirkel mes Ø	255 mm
Snijmes type:	iSC art.-nr.: 34.052.30

### Trimmer:

Gewicht (lege tank)	6,8 kg
Max. toerental trimmer	7000 min <sup>-1</sup>
Motortoerental	9300 min <sup>-1</sup>
Snijcirkel Ø	420 mm
Draaddiameter	2,4 mm
Draadspool type:	iSC art.-nr.: 34.050.86

### Hoge heggenschaar:

Gewicht (lege tank)	8,34 kg
Motortoerental	9600 min <sup>-1</sup>
Sneden per minuut	1527
Snijlengte	395 mm
Zwaardlengte	430 mm
Tandafstand	31 mm
Max. snijdikte	25 mm

### Hoogsnoeier

Gewicht (lege tank)	7,85 kg
Motortoerental	9600 min <sup>-1</sup>
Snijlengte	255 mm
Max. snijnsnelheid	21,3 m/s
Inhoud olietank	150 cm <sup>3</sup> (150 ml)
Ketting	Oregon 91P040X
Zwaard	Oregon 100SDEA318

### Gevaar!

#### Geluid en vibratie

Geluidsdruk niveau L <sub>pA</sub>	97 dB (A)
Onzekerheid K <sub>pA</sub>	3 dB
Geluidsvermogen L <sub>WA</sub>	113,9 dB (A)
Onzekerheid K <sub>WA</sub>	3 dB

#### Draag een gehoorbeschermer.

Lawaai kan aanleiding geven tot gehoorverlies.

#### Bedrijf

Trillingsemissiewaarde a<sub>n</sub> = 6,0 m/s<sup>2</sup>  
Onzekerheid K = 1,5 m/s<sup>2</sup>

#### Beperk de geluidsontwikkeling en vibratie tot een minimum!

- Gebruik enkel intacte toestellen.
- Onderhoud en reinig het toestel regelmatig.
- Pas uw manier van werken aan het toestel aan.
- Overbelast het toestel niet.
- Laat het toestel indien nodig nazien.
- Schakel het toestel uit als het niet wordt gebruikt.
- Draag handschoenen.

## 5. Montage

### 5.1 Algemeen

#### 5.1.1 Montage van de geleidehandgreep (afb. 3)

Monteer de geleidehandgreep (pos. 3a) zoals voorgesteld in afbeelding 3. Draai de schroeven pas helemaal vast, als u de optimale werkpositie met de draagriem heeft ingesteld. De geleidehandgreep moet worden uitgericht zoals voorgesteld in afbeelding 1. De demontage gebeurt in omgekeerde volgorde.

#### 5.1.2 Montage van de geleidesteel (afb. 4a-4b)

Trek aan de arrêteerhendel (A) en schuif de geleidesteel (afb. 4b, pos. 2a) in het verbindingsstuk van de motoreenheid. Zorg er daarbij voor dat de aandrijfassen binnenin de geleidesteel ineenglijden (eventueel licht aan bijv. de kop van de spool draaien). De neus van de arrêteerhendel (A) moet vastklikken in het gat (B). Draai nu de gerande schroef (21) aan zoals getoond in afbeelding 4b.

## 5.2 Trimmer/Zeis

### 5.2.1 Montage van de mesbeschermkap (afb. 5a-5b)

Opgelet: bij het werken met het snijmes moet de beschermkap (pos. 15) zijn aangebracht. De montage van de beschermkap gebeurt zoals voorgesteld in de afbeeldingen 5a-5b. Let er daarop dat de neus C in het gat D aan de geleidesteel (pos. 2a) steekt. Draai vervolgens de twee binnenzeskantschroeven vast met de binnenzeskantsleutel (pos. 30).

### 5.2.2 Montage/Vervangen van het snijmes

De montage van het snijmes is voorgesteld in de afbeeldingen 6a-6g. De demontage gebeurt in omgekeerde volgorde.

- Opgelet! Het snijmes bezit scherpe randen. Draag daarom werkhandschoenen bij de hantering van het snijmes.
- Meenemerschiif (22) op de tandas steken (afb. 6b).
- Snijmes (18) op de meenemerschiif arrêteren (afb. 6c).
- Drukplaat (23) over de schroefdraad van de tandas steken (afb. 6d).
- Afdekking drukplaat (24) erop steken (afb. 6e).
- Het boorgat van de meenemerschiif zoeken, in één lijn brengen met de eronder liggende inkeping en arrêteren met de meegeleverde binnenzeskantsleutel (29) om daarna de moer (25) aan te draaien (afb. 6f/6g). **Aanwijzing:** Linkse schroefdraad!
- Demonteer de snijmesbescherming (pos. 18a) vóór het werk.

### 5.2.3 Montage van de beschermkap van de snijdraad aan de mesbeschermkap

Opgelet: bij het werken met de snijdraad moet ook de beschermkap van de snijdraad (afb. 7a, pos. 14) worden gemonteerd.

De montage van de beschermkap van de snijdraad gebeurt zoals voorgesteld in de afbeeldingen 7a-7b. Aan de onderkant van de beschermkap bevindt zich een mes (afb. 7a, pos. E) voor de automatische regeling van de draadlengte. Dit mes is afgedekt met een bescherming (afb. 7a, pos. F).

Verwijder deze bescherming vóór het begin van het werk en breng hem na de werkzaamheden weer aan.

### 5.2.4 Monteren/Vervangen van de draadspoel

De montage van de draadspoel is voorgesteld in de afbeeldingen 7c-7d. De demontage gebeurt in omgekeerde volgorde.

Het boorgat van de meenemerplaat zoeken, in één lijn brengen met de eronder liggende inkeping en arrêteren met de meegeleverde binnenzeskantsleutel (29) om nu de draadspoel op de schroefdraad te schroeven. **Aanwijzing:** Linkse schroefdraad!

### 5.2.5 Instellen van de maaihoogte

- Draagriem omdoen zoals voorgesteld in afbeelding 8a-8c.
- Het apparaat vasthaken aan de draagriem (afb. 8d).
- Met de verschillende riemverstellers aan de draagriem de optimale werk- en snijpositie instellen (afb. 8e).
- Om de optimale lengte van de draagriem te bepalen maakt u vervolgens enkele slingerbewegingen zonder de motor te starten (afb. 10a).

De draagriem is uitgerust met een snel openend mechanisme. Trek aan het rode riemuiteinde (afb. 8f) als u het apparaat vlug moet afleggen.

**Waarschuwing:** Gebruik de riem altijd als u met het apparaat werkt. Breng de riem aan zodra u de motor heeft gestart en hij stationair draait. Schakel de motor uit voordat u de draagriem afneemt.

## 5.3 Hoogsnoeier

### Opgelet!

Start de kettingzaag pas als die helemaal gemonteerd en de kettingspanning ingesteld is. Draag om verwondingen te vermijden altijd werkhandschoenen als u werkzaamheden aan de kettingzaag verricht.

### Aanwijzing!

Al naargelang de gewenste werkhooftte kan het tussenstuk (pos. 2d) tussen de motoreenheid (pos. 2) en de geleidesteel (2b) worden ingebouwd, zoals beschreven in punt 5.1.2.

### 5.3.1 Montage van zwaard en zaagketting (afb. 9a-9f)

Benodigd gereedschap: gaffelsleutel (pos. 31). Verwijder de afdekking van het kettingwiel (afb. 9c, pos. K) door de bevestigingsschroef (pos. J) los te draaien. De zaagketting (pos. 28) wordt, zoals afgebeeld, in de rondlopende groef van het zwaard (pos. 19) gelegd. Let op de uitrichting van de kettingtanden (afb. 9b). Leid de zaagketting rond het kettingwiel (pos. I). Let er daarbij op dat de tanden van de zaagketting goed in het kettingwiel grijpen. Leg het zwaard zoals getoond in afbeelding 9b in de adapter aan de transmissie. Het zwaard moet in de kettingspanbout (pos. H) worden gehangen. Breng de afdekking van het kettingwiel aan.

**Opgelet!** Bevestigingsschroef pas na het instellen van de kettingspanning (zie punt 5.3.2) definitief vastdraaien.

### 5.3.2 Spannen van de zaagketting (afb. 9d-9f)

**Opgelet!** Voor controles en instelwerkzaamheden altijd de bougiestekker uittrekken. Bevestigingsschroef (pos. J) voor afdekking van het kettingwiel enkele omdraaiingen losdraaien (afb. 9c). Kettingspanning instellen met de kettingspanschroef (afb. 9e, pos. L). Naar rechts draaien verhoogt de kettingspanning, naar links draaien verlaagt de kettingspanning. De zaagketting is juist gespannen, wanneer hij in het midden van het zwaard ca. 2 mm kan worden opgetild (afb. 9d). Bevestigingsschroef voor afdekking van het kettingwiel vastdraaien (afb. 9f).

**Opgelet!** Alle kettingschakels moeten zoals voorgeschreven in de geleidegroef van het zwaard liggen.

#### Aanwijzingen om de ketting te spannen

De zaagketting moet juist zijn gespannen om een veilig bedrijf te garanderen. U herkent de optimale spanning, wanneer de zaagketting in het midden van het zwaard 2 mm kan worden opgetild. Aangezien de ketting zich door het zagen verhit en daardoor de lengte ervan verandert, moet u minstens om de 10 min de kettingspanning controleren en deze indien nodig regelen. Dat geldt met name voor nieuwe zaagkettingen. Ontspan na afgesloten werk de zaagketting, omdat deze tijdens het afkoelen korter wordt. Zo verhindert u dat de ketting schade oploopt.

### 5.4 Heggenschaar

#### Aanwijzing!

De heggenschaar kan al na de montage van de geleidesteel (pos. 2c) worden ingezet (zie punt 5.1). Al naargelang de gewenste werkhoogte kan het tussenstuk (pos. 2d) tussen de motoreenheid (pos. 2) en de geleidesteel (2c) worden ingebouwd, zoals beschreven in punt 5.1.2.

## 6. Vóór inbedrijfstelling

### 6.1 Algemeen

Controleer vóór elke inbedrijfstelling, of:

- het brandstofsysteem geen lekkages vertoont,
- de bescherminrichtingen en de snij-inrichting in foutloze toestand verkeren en volledig zijn,
- alle schroefverbindingen goed vast zitten,
- alle beweegbare delen licht bewegen.

#### 6.1.1 Brandstof en olie

Aanbevolen brandstoffen

Gebruik alleen een mengeling van loodvrije benzine en speciale tweetakt motorolie. Meng het brandstofmengsel aan volgens de brandstofmengtabel.

**Aanwijzing:** Gebruik geen brandstofmengsel dat langer dan 90 dagen werd bewaard.

**Aanwijzing:** Gebruik geen 2-takt olie waarvoor een mengverhouding van 100 tot 1 wordt aanbevolen. Bij motorschade als gevolg van onvoldoende smering vervalt de motorgarantie van de fabrikant.

**Waarschuwing:** Gebruik voor het transport en bewaren van brandstof alleen vaten die daartoe voorzien en toegelaten zijn.

Giet telkens de juiste hoeveelheid benzine en tweetakt olie de meegeleverde mengfles in (zie opgedrukte schaal). Schud vervolgens de fles flink door.

#### 6.1.2 Brandstof-mengtabel

Mengmethode: 40 delen benzine op 1 deel olie

Benzine (E10)	2-takt olie
1 liter	25 ml
5 liter	125 ml



## 6.2 Hoogsnoeier

### Smering van de zaagketting

**Opgelet!** Zet de ketting nooit in zonder zaagkettingolie! De inzet van de kettingzaag zonder zaagkettingolie of bij een oliepeil onder de minimum markering leidt tot beschadiging van de kettingzaag!

**Opgelet!** Rekening houden met temperatuurverhoudingen: verschillende omgevingstemperaturen vereisen smeermiddelen met een zeer uiteenlopende viscositeit. Bij lage temperaturen heeft u dunvloeibare olies nodig (lage viscositeit) om een toereikende smeerfilm te genereren. Wanneer u nu diezelfde olie in de zomer gebruikt, dan zou deze alleen al door de hogere temperaturen verder vloeibaar worden. Daardoor kan de smeerfilm afscheuren, de ketting zou oververhit raken en kan schade oplopen. Bovendien verbrandt de smeerolie, hetgeen leidt tot een onnodige uitstoot van schadelijke stoffen.

### Olietank vullen (afb. 9e)

Zet de kettingzaag op een vlakke ondergrond. Reinig het bereik rond de dop van de olietank (pos. M) en open dit daarna. Vul de tank (pos. M) met zaagkettingolie. Let er daarbij op dat er geen vuil in de tank belandt, opdat de olieverstuiver niet verstopt raakt. Sluit de dop van de olietank.

## 7. Bedrijf

Gelieve de wettelijke bepalingen inzake de verordening voor de bestrijding van lawaaioverlast na te leven, die plaatselijk kunnen verschillen. Verwijder vóór inbedrijfstelling de beschermkappen van het snijmes. Train vóór inzet van het apparaat alle werktechnieken bij afgezette motor.

### 7.1 Starten bij koude motor

Giet in de tank een behoorlijke hoeveelheid benzine-oliemengsel. Zie ook brandstof en olie.

1. Apparaat op een hard, effen vlak zetten.
2. Brandstofpomp (primer) (afb. 1, pos. 7) 10x indrukken.
3. Aan/Uit-schakelaar (afb. 1, pos. 9) op 'I' zetten.
4. Choke hendel (afb. 1, pos. 5) op '☛' zetten.
5. Het apparaat goed vasthouden en het starterkoord (afb. 1, pos. 4) uittrekken tot aan de

eerste weerstand. Nu de startkabel 2x snel aantrekken.

6. Choke hendel (afb. 1, pos. 5) op '☛' zetten.
7. Het apparaat goed vasthouden en het starterkoord (afb. 1, pos. 4) uittrekken tot aan de eerste weerstand. Nu de startkabel 4x snel aantrekken. Het apparaat zou moeten starten. **Aanwijzing:** Het starterkoord niet terug laten springen. Dit kan tot beschadigingen leiden. Als de motor is gestart, het apparaat ca. 10 sec. warm laten lopen. **Waarschuwing:** Het snijgereedschap begint bij startende motor te draaien.
8. Mocht de motor niet aanslaan, dan herhaalt u de stappen 4-8.

Opgelet: slaat de motor ook na meerdere pogingen niet aan, gelieve dan het hoofdstuk „Fouten verhelpen aan de motor“ te raadplegen.

Opgelet: trek het starterkoord altijd recht uit. Als het in een hoek wordt uitgetrokken, dan ontstaat er wrijving aan het oog. Door deze wrijving wordt het koord doorgeschuurd en verslijt het sneller. Houd steeds de startergreep vast, als het koord weer vanzelf naar binnen wordt getrokken. Laat het koord nooit terugspringen vanuit de uitgetrokken toestand.

### 7.2 Starten bij warme motor

(Het apparaat stond gedurende minder dan 15-20 min stil.)

1. Het apparaat op een hard, effen vlak zetten.
2. Aan/Uit-schakelaar op 'I' zetten.
3. Het apparaat goed vasthouden en het starterkoord tot de eerste weerstand uittrekken. Haal nu het starterkoord flink door. Het apparaat moet na 1-2 keer doorhalen starten. Mocht het apparaat na 6 keer doorhalen nog altijd niet starten, dan herhaalt u de stappen 1-7 beschreven onder 'Koude motor starten'.

### 7.3 Motor afzetten

#### Noodstop stappenvolgorde:

Wanneer het nodig is om het apparaat onmiddellijk te stoppen, zet u de Aan/Uit-schakelaar op 'Stop' resp. '0'.

#### Normale stappenvolgorde:

Laat de gashendel los en wacht tot de motor stationair is gaan draaien. Zet dan de Aan/Uit-schakelaar op 'Stop' resp. '0'.

#### 7.4 Werkinstructies

Train vóór gebruik van het apparaat alle werktechnieken bij afgezette motor. Bij lopende motor en als de gashendel (pos. 11) niet wordt geactiveerd, loopt de motor met stationair toerental en beweegt het mes zich niet. Pas na het activeren van de gashendel zet het snijgereedschap zich in beweging.

## 8. Werken met het multifunctionele benzine apparaat

### 8.1 Werken met de benzine motorzeis

#### Verlengen van de snijdraad

**Waarschuwing!** Gebruik in de draadspoel geen blanke of met kunststof ommantelde metalen draad van welke aard dan ook. Dit kan leiden tot ernstige verwondingen van de gebruiker. Om de snijdraad te verlengen laat u de motor op volle toeren draaien en tikt u de draadspoel op de grond. De draad wordt automatisch verlengd. Het mes aan het beschermerschild verkort de draad tot de toegelaten lengte (afb. 10b).

**Aanwijzing:** Verwijder regelmatig alle resten van gras en onkruid om een oververhitting van de schachtbuis te voorkomen. Resten van gazon, gras en onkruid blijven onderaan het beschermerschild (afb. 10c) vastzitten en verhinderen daardoor een voldoende koeling van de schachtbuis. Verwijder de resten voorzichtig met een schroevendraaier of iets dergelijks.

#### Verschillende snijmethodes

Als het apparaat correct is gemonteerd, snijdt het onkruid en hoog gras op moeilijk bereikbare plaatsen, zoals bijv. langs omheiningen, muren en funderingen en rond bomen. Het kan eveneens voor het 'afmaaien' worden gebruikt om vegetatie vlak boven de grond te verwijderen of een bepaald gebied op te schikken voor een betere voorbereiding van een tuin.

**Opgelet:** Zelfs bij zorgvuldig gebruik leidt het snijden langs funderingen, muren van steen of beton enz. tot een verhoogd slijtage van de draad.

#### Trimmen/Maaien

Zwenk de trimmer met sikkelachtige bewegingen van de ene kant naar de andere. Houd de draadspoel steeds evenwijdig met de grond. Controleer het terrein en leg de gewenste snijhoogte vast. Leid en houd de draadspoel op de gewenste

hoogte voor een gelijkmatige snede (afb. 10d).

#### Laag trimmen

Houd de trimmer exact voor u lichtjes schuin, zodat de onderkant van de draadspoel zich boven de grond bevindt en de draad de juiste snijplaats raakt. Snij altijd weg van uzelf. Trek de trimmer niet naar u toe.

#### Snijden aan afrastering/fundament

Nader al snijdend langzaam gaasafasteringen, lattenheiningen, muren van natuursteen en funderingen om er dichtbij te snijden, zonder echter met de draad tegen de hindernis te slaan. Komt de draad bijv. met stenen, muren van steen of funderingen in aanraking, dan slijt hij af of rafelt hij uit. Als de draad tegen omheiningstraliewerk slaat, dan breekt hij.

#### Trimmen rond bomen

Als u rond bomen trimt, nader langzaam, opdat de draad de schors niet raakt. Ga rond de boom en snij daarbij van links naar rechts. Nader gras of onkruid met de top van de draad en kantel de draadspoel licht naar voor.

**Waarschuwing:** Wees bijzonder voorzichtig bij afmaaiwerkzaamheden. Houd bij zulke werkzaamheden een afstand van minstens 30 meter tussen uzelf en andere personen of dieren aan.

#### Afmaaien

Bij het afmaaien wordt de hele vegetatie tot op de grond afgesneden. Daarvoor kantelt u de draadspoel in een hoek van 30 graden naar rechts. Breng de handgreep in de gewenste positie. Houd rekening met verhoogd lichamelijk gevaar voor de gebruiker, toeschouwers en dieren, en ook met het gevaar van materiële schade door wegspringende voorwerpen (bijv. stenen) (afb. 10e).

**Waarschuwing:** Verwijder met het apparaat geen voorwerpen van voetpaden enz.!

Het apparaat is een krachtig gereedschap; steentjes of andere voorwerpen kunnen 15 m en meer worden weggeslingerd en verwondingen of beschadigingen van auto's, huizen en vensters veroorzaken.

#### Zagen

Het apparaat is niet geschikt om te zagen.

**Vastklemmen**

Mocht het snijmes wegens te dichte vegetatie blokkeren, dan moet u meteen de motor stilleggen. Ontdoe het apparaat van gras en struikgewassen voordat u het opnieuw in bedrijf neemt.

**Vermijden van terugslag**

Bij het werken met het snijmes bestaat gevaar voor terugstoot als het een vaste hindernis (boomstam, tak, boomstomp, steen of iets dergelijks) raakt. Het apparaat springt daarbij terug tegen de draairichting van het gereedschap in. Dit kan ertoe leiden dat u de controle over het apparaat verliest. Gebruik het snijmes niet in de buurt van omheiningen, metalen palen, grenspanen of funderingen.

Om dichte stengels te snijden plaatst u die zoals getoond in afb. 10f om een terugslag te vermijden.

**8.2 Werken met de hoogsnoeier****Vorbereiding**

Controleer vóór elke inzet de volgende punten om veilig te kunnen werken:

**Toestand van de kettingzaag**

Onderzoek de kettingzaag vóór het begin van de werkzaamheden op beschadigingen aan het huis, de zaagketting en het zwaard. Neem nooit een duidelijk beschadigd apparaat in bedrijf.

**Olietank**

Vulstand van de olietank. Controleer ook tijdens het werk of er altijd voldoende olie in de tank zit. Zet de zaag nooit in als er niet voldoende olie in zit of als het oliepeil is gedaald onder de minimummarkering, om een beschadiging van de kettingzaag te vermijden. Een vulling volstaat in de regel voor 10 minuten, afhankelijk van de pauzes en de belasting.

**Zaagketting**

Spanning van de zaagketting, toestand van de snijkanten. Hoe scherper de zaagketting, des te gemakkelijker en meer gecontroleerd de kettingzaag kan worden gehanteerd. Hetzelfde geldt voor de kettingspanning. Controleer ook tijdens het werk minstens om de 10 minuten de kettingspanning, om uw veiligheid te verhogen! Met name nieuwe zaagkettingen neigen tot verhoogde uitrekking.

**Beschermende kleding**

Draag absoluut de passende, nauwsluitende beschermende kleding zoals snoeibroek, handschoenen en werkschoenen.

**Gehoorbescherming en veiligheidsbril**

Draag een veiligheidshelm met geïntegreerde gehoor- en gezichtsbescherming. Dit biedt bescherming tegen vallende takken en terugslaan van twijgen.

**Veilig werken**

Nooit onder de te zagen tak staan.

Voorzichtig bij het zagen van onder spanning staande takken en splinterend hout.

Mogelijk verwondingsgevaar door vallende takken en weggeslingerde stukken hout!

Wanneer de machine in bedrijf is personen en dieren uit de gevarezone houden.

Het apparaat is bij het raken van hoogspanningsleidingen niet beveiligd tegen elektrische schokken. Houd een minimum afstand van 10 m tot stroomvoerende leidingen aan. Er bestaat levensgevaar door een elektrische schok!

Op een helling altijd boven of opzij van de te zagen tak staan.

Het apparaat zo dicht mogelijk bij het lichaam houden.

Zo heeft u het beste evenwicht.

**Zaagtechnieken**

- Houd het apparaat bij het snoeien in een hoek van maximaal 60° tot de horizontale lijn, om niet door een vallende tak te worden getroffen (afb. 11c).
- Zaag de onderste takken aan de boom het eerst af.
- Daardoor kunnen de gesnoeide takken gemakkelijker vallen.
- Nadat de snede is voltooid wordt het gewicht van de zaag voor de bediener abrupt verhoogd, aangezien deze niet meer rust op de tak. Het gevaar bestaat de controle over de zaag te verliezen.
- Trek de zaag alleen met lopende zaagketting uit de snede. Zo wordt vermeden dat de ketting vastgeklemd raakt.
- Zaag niet met de punt van het zwaard.
- Zaag niet in het dikke deel waar de tak uit de stam komt. Dit verhindert de genezing van de wond van de boom.

**Kleinere takken afzagen (afb. 11a)**

Leg het aanslagvlak van de zaag tegen de tak aan. Zo vermijdt u schokkende bewegingen van de zaag als u begint te snijden. Leid de zaag met lichte druk van boven naar beneden door de tak.

**Grotere en langere takken afzagen (afb. 11b)**

Maak bij grotere takken een ontlastingsnede. Zaag eerst met de bovenkant van het zwaard van beneden naar boven 1/3 van de diameter van de tak door (a). Zaag vervolgens met de onderkant van het zwaard van boven naar beneden naar de eerste snede toe (b). Zaag langere takken af in stukken, met het oog op de plaats waar u ze wilt opslaan.

**Terugslag**

Onder terugslag verstaat men het plotselinge omhoog- en terugslaan van de lopende kettingzaag. De oorzaken zijn meestal het aanraken van het werkstuk met de punt van het zwaard of het vastgeklemd raken van de zaagketting. Bij een terugslag treden rechtstreeks grote krachten op. Daarom reageert de kettingzaag meestal ongecontroleerd. Het gevolg zijn vaak zeer ernstige verwondingen bij de bediener of personen in de omgeving. Het gevaar van een terugslag is het grootst, wanneer u de zaag aanzet in de buurt van de punt van het zwaard, omdat daar de hefboomwerking het sterkst is. Zet de zaag daarom altijd zo vlak mogelijk aan.

**Opgelet!**

- Let altijd op de juiste kettingspanning!
- Gebruik alleen foutloze kettingzagen!
- Werk alleen met een zoals voorgeschreven gescherpte zaagketting!
- Zaag nooit met de bovenkant of punt van het zwaard!
- Houd de kettingzaag altijd vast met beide handen!

**Zagen van hout onder spanning**

Het zagen van hout dat onder spanning staat, vereist bijzondere voorzichtigheid! Hout dat onder spanning staat en door zagen van die spanning wordt bevrijd, reageert soms volledig ongecontroleerd. Dat kan zeer ernstige tot dodelijke verwondingen tot gevolg hebben. Zulke werkzaamheden mogen alleen worden uitgevoerd door opgeleid vakpersoneel.

Bij alle mogelijke beschadigingen (er is bijv. een tak op het apparaat gevallen, het is omgevallen, ...) aan het apparaat moet worden gecontroleerd of foutloos werken verder mogelijk is. Is dit niet het geval, wend u dan tot de klantenservice.

**8.3 Werken met de heggenschaar**

Laat de machine tijdens de start of bij het snijden niet lopen met een laag toerental.

**Schuinstand van het snijblad instellen (afb. 12a-12b)**

**Opgelet!** Zet de motor uit, voordat u instellingen uitvoert.

Om een ergonomische werkpositie te garanderen kan het snijblad schuin worden gezet. Neem de instelhendel (pos. 34) vast met de linkerhand. Activeer met de wijsvinger eerst de hendel N en daarna met de duimen de hendel O. Zet het snijblad in de gewenste stand. Door de hendels N en O los te laten wordt het snijblad in deze positie vergrendeld.

**Snijden voor dichtere groei**

Het meest effectief is een brede, doorgetrokken beweging, waarbij u de messen van de snijkant direct door de takken leidt. Een lichte schuinstand van de snijkant naar beneden, in de richting van de beweging, levert de beste snede op (afb. 13a). Om de heg gelijkmatig hoog te snoeien valt het aan te raden om een draad als richtsnoer langs de rand van de heg te spannen. De uitstekende takken worden afgesneden.

**Zijdelings snoeien van een heg**

De zijvlakken van een heg worden met boogvormige bewegingen van beneden naar boven gesnoeid (afb. 13b).

**Opgelet:** Afhankelijk van de bouwwijze kan het bij langer zijdelings werken met niet volledig gevulde tank gebeuren dat de motor afslaat.

**9. Onderhoud**

Schakel het apparaat vóór het begin van onderhoudswerkzaamheden altijd uit en trek de bougiestekker eraf.

**9.1 Onderhoud motoreenheid****9.1.1 Onderhoud van het luchtfilter (afb. 14a-14c)**

Door verontreinigde luchtfilters neemt het motorvermogen af, omdat er te weinig lucht naar de carburateur wordt geleid. Regelmatige controle is dan ook absoluut noodzakelijk. Het luchtfilter (10) moet om de 25 bedrijfsuren gecontroleerd en indien nodig gereinigd worden. Bij zeer stoffige lucht moet het luchtfilter vaker worden gecontro-

leerd.

1. Verwijder het luchtfilterdeksel (afb. 14a).
2. Verwijder het luchtfilter (afb. 14b/14c).
3. Reinig het luchtfilter door uitkloppen of uitblazen.
4. De montage gebeurt in omgekeerde volgorde.

**Waarschuwing:** Luchtfilter nooit reinigen met benzine of brandbare oplosmiddelen.

### 9.1.2 Onderhoud van de bougie (afb. 15a-15c)

Vonktraject van de bougie = 0,6 mm. Draai de bougie aan met 12 tot 15 Nm. Controleer de bougie voor het eerst na 10 bedrijfsuren op vervuiling en reinig hem, indien nodig, met een koperen draadborstel. Daarna de bougie om de 50 bedrijfsuren onderhouden.

1. Verwijder de afdekking van de bougiestekker (20) zoals getoond in afb. 15a.
2. Trek de bougiestekker (16) eraf (afb. 15b).
3. Verwijder de bougie (afb. 15c) met de meegeleverde bougiesleutel (27).
4. De montage gebeurt in omgekeerde volgorde.

### 9.1.3 Instellingen van de carburateur

**Waarschuwing!** Instellingen aan de carburateur mogen alleen door een geautoriseerde klantenservice worden uitgevoerd.

Voor alle werkzaamheden aan de carburateur moet eerst de luchtfilterafdekking worden gedemonteerd zoals getoond in afbeelding 14a-14c.

#### Instellen van de gastrekkabel

Mocht het maximum toerental van het apparaat na verloop van tijd niet meer worden behaald en alle andere oorzaken volgens hoofdstuk 12 'Verhelpen van fouten' uitgesloten zijn, dan kan het nodig zijn de gastrekkabel bij te regelen. Controleer daarvoor eerst of de carburateur bij volledig doorgedrukte gashendel helemaal opengaat. Dit is het geval als de schuif van de carburateur (afb. 16a) bij vol geactiveerd gas volledig geopend is. Afbeelding 16a toont de correcte instelling. Mocht de schuif van de carburateur niet helemaal geopend zijn, dan is een nieuwe afstelling noodzakelijk.

Om de gastrekkabel bij te stellen zijn volgende stappen vereist:

- Draai de contramoer (afb. 16b, pos. C) enkele omdraaiingen los.
- Draai de verstelschroef (afb. 16a, pos. D) eruit, tot de schuif van de carburateur bij volledig geactiveerd gas, zoals getoond in

afbeelding 16a, volledig is geopend.

- Draai de contramoer weer vast.

### 9.1.4 Instellen van het stationaire toerental

**Aanwijzing!** Het stationaire toerental bij warme motor instellen.

De instelling van het stationaire toerental mag alleen worden uitgevoerd door een geautoriseerde vakwerkplaats. Het aanlooptoerental van het snijgereedschap moet minstens het 1,25-voudige van het stationaire toerental zijn.

## 9.2 Onderhoud trimmer/zeis

### 9.2.1 Vervangen van draadspoel/snijdraad

1. De draadspoel (13) demonteren zoals beschreven in hoofdstuk 5.2.4. De spoel samendrukken (afb. 17a) en één helft van de behuizing eraf nemen (afb. 17b).
2. Draadspoel uit de behuizing nemen (afb. 17c).
3. Verwijder eventueel nog voorhanden snijdraad.
4. De nieuwe snijdraad in het midden samenleggen en de ontstane lus vasthaken in de uitsparing van de draadverdeelplaat (afb. 17d).
5. Draad onder spanning tegen de klok in opwikkelen. De draadverdeelplaat scheidt daarbij de beide helften van de snijdraad (afb. 17e).
6. De laatste 15 cm van de beide draaduiteinden in de tegenoverliggende draadhouders van de draadverdeelplaat haken (afb. 17f).
7. De beide draaduiteinden doorheen de metalen ogen in de behuizing van de draadspoel leiden (afb. 17c).
8. Draadspoel in de behuizing van de draadspoel drukken.
9. Kort en krachtig aan de beide draaduiteinden trekken om deze uit de draadhouders los te maken.
10. Overtollige draad op ongeveer 13 cm inkorten. Daardoor wordt de motor bij het starten en opwarmen minder zwaar belast.
11. Draadspoel weer monteren (zie hoofdstuk 5.2.4). Als de complete draadspoel wordt vernieuwd, slaat u de punten 3-6 over.

### 9.2.2 Slijpen van het mes van de beschermkap

Het mes van de beschermkap kan in de loop der tijd bot worden. Mocht u dit vaststellen, dan draait u de schroef los waarmee het mes van de beschermkap aan de beschermkap is bevestigd. Zet het mes vast in een bankschroef. Slijp het mes met een vlakke vijl en let er goed op, dat u de hoek van de snijkant niet verandert. Vijl slechts in één richting.

### 9.2.3 Invetten van de transmissie

Vul om de 20 bedrijfsuren wat vloeibaar transmissievet (ca. 10 g) bij aan het smeerpunt (P) (afb. 7c).

## 9.3 Onderhoud hoogsnoeier

### 9.3.1 Zaagketting en zwaard vervangen

Het zwaard moet worden vernieuwd als de geleidegroef van het zwaard is versleten. Ga hiervoor te werk zoals beschreven in het hoofdstuk 'Montage van zwaard en zaagketting'!

### 9.3.2 Controleren van de automatische kettingsmering

Controleer regelmatig de werking van de automatische kettingsmering, om een oververhitting en daardoor veroorzaakte beschadiging van zwaard en zaagketting te voorkomen. Richt daarvoor de punt van het zwaard op een glad oppervlak (plank, snijvlak van een boom) en laat de kettingzaag lopen. Wanneer tijdens dit proces een toenemend oliespoor valt te zien, dan werkt de automatische kettingsmering foutloos. Als er geen oliespoor valt te zien, lees dan de instructies hieromtrent in het hoofdstuk 'Foutopsporing'! Als ook deze instructies niet helpen, wend u dan tot onze service of een gelijkaardig gekwalificeerde werkplaats.

**Opgelet!** Raak daarbij niet het oppervlak aan. Houd een toereikende veiligheidsafstand (ca. 20 cm) aan.

### 9.3.3 Scherpen van de zaagketting

Met de kettingzaag kan alleen efficiënt worden gewerkt, wanneer de zaagketting in goede toestand en scherp is. Daardoor vermindert ook het gevaar van een terugslag.

De zaagketting kan bij elke speciaalzaak worden nageslepen. Probeer niet om de zaagketting zelf te scherpen, wanneer u niet over het geschikte gereedschap en de noodzakelijke ervaring beschikt.

### 9.3.4 Invetten van de transmissie

Vul om de 20 bedrijfsuren wat vloeibaar transmissievet (ca. 10 g) bij aan de smeernippel (afb. 9e, pos. P).

## 9.4 Onderhoud heggenschaar

1. De snijmessen zijn van hoge kwaliteit, van gehard staal, en bij normale hantering zal het niet noodzakelijk zijn om de messen te scherpen. Indien u per ongeluk tegen een draad, steen, glas of andere harde objecten stoot, dan zou dit een kerf in de snijkant kunnen veroorzaken. Het is niet noodzakelijk om de kerf te verwijderen, zolang deze de beweging van het mes niet negatief beïnvloedt. Mocht deze de beweging negatief beïnvloeden, schakel de machine dan uit en neem een vijl of een slijpsteen om de kerf te verwijderen. Zorg ervoor dat het snijmes altijd goed is geolied (afb. 18a).
2. Mocht u de heggenschaar hebben laten vallen, controleer deze dan op beschadigingen. Neem bij beschadigingen contact op met een geautoriseerde klantendienst.

### 9.4.1 Invetten van de transmissie

Vul om de 20 bedrijfsuren wat vloeibaar transmissievet (ca. 10 g) bij aan de smeernippel (afb. 18b, pos. P).

## 10. Reiniging, opbergen, transport en bestellen van onderdelen

### 10.1 Reiniging

- Reinig regelmatig het spanmechanisme door het uit te blazen met perslucht of schoon te maken met een borstel. Gebruik geen gereedschappen voor het reinigen.
- Houd de grepen vrij van olie, zodat u altijd een stevig houvast heeft.
- Reinig het apparaat indien nodig met een vochtige doek en eventueel met een mild afwasmiddel.
- Als u de kettingzaag een langere tijd niet gebruikt, verwijder dan de kettingolie uit de tank. Leg de zaagketting en het zwaard kort in een oliebad en wikkel het daarna in oliepapier.

**Opgelet!**

Voor elke reiniging de bougiestekker uittrekken. Dompel het apparaat om het schoon te maken in geen geval in water of andere vloeistoffen. Bewaar het apparaat op een veilige en droge plaats buiten het bereik van kinderen.

**10.2 Opbergen**

Voorzichtig: berg het apparaat nooit langer dan 30 dagen op zonder de volgende stappen te doorlopen.

**Opbergen van het apparaat**

Als u het apparaat langer dan 30 dagen opbergt, dan moet het hiervoor worden voorbereid. Anders zou de rest van de brandstof die zich in de carburateur bevindt verdampen en een rubberachtig bezinksel achterlaten. Dit zou de start kunnen bemoeilijken en dure reparatiewerkzaamheden tot gevolg kunnen hebben.

1. Neem de dop van de brandstoftank langzaam eraf om eventuele druk in de tank af te laten. Maak de tank voorzichtig leeg.
2. Start de motor en laat hem draaien tot de motor stopt, om de brandstof uit de carburateur te verwijderen.
3. Laat de motor afkoelen (ca. 5 minuten).

**Aanwijzing:** Berg het apparaat op een droge plaats op en zo ver mogelijk verwijderd van eventuele ontstekingsbronnen, bijv. kachel, gasgeiser, gasdroger enz.

**Hernieuwde inbedrijfstelling**

1. Verwijder de bougie (zie 9.1.2).
2. Maak de bougie schoon en let op de juiste elektrode-afstand op de bougie, of monteer een nieuwe bougie met de juiste elektrode-afstand.
3. Maak het apparaat klaar voor gebruik.
4. Vul de tank met het juiste brandstof-olie-mengsel. Zie hoofdstuk 'Brandstof en olie'.

**10.3 Transport**

Als u het apparaat wilt transporteren, maak dan de benzinetank leeg zoals uitgelegd in hoofdstuk 10. Ontdoe het apparaat met een borstel of handveger van grof vuil. Demonteer het aandrijfstangstelsel zoals uitgelegd onder punt 5.1.2. Vóór het transport en vóór de opslag moeten om verwondingen te vermijden alle beschermingsrichtingen (snijmesbescherming pos. 18a, zwaardbescherming pos. 32 en de heggen-schaarbescherming pos. 33) worden gemonteerd.

**10.4 Bestellen van wisselstukken:**

Gelieve bij het bestellen van wisselstukken volgende gegevens te vermelden:

- Type van het toestel
- Artikelnummer van het toestel
- Ident-nummer van het toestel
- Wisselstuknummer van het benodigd stuk

Actuele prijzen en info vindt u terug onder [www.isc-gmbh.info](http://www.isc-gmbh.info)

**11. Verwijdering en recyclage**

Het toestel bevindt zich in een verpakking om transportschade te voorkomen. Deze verpakking is een grondstof en bijgevolg herbruikbaar of kan naar de grondstofkringloop worden teruggevoerd. Het toestel en zijn accessoires bestaan uit diverse materialen, zoals b.v. metaal en kunststof. Defecte toestellen horen niet thuis in het huisvuil. Om zich van het toestel naar behoren te ontdoen dient het naar een geschikte verzamelplaats te worden gebracht. Als u geen verzamelplaats kent gelieve u dan bij de gemeente te informeren.

## 12. Foutopsporing

De volgende tabel toont foutsymptomen aan en legt uit hoe u een fout kan verhelpen mocht uw toestel ooit niet naar behoren werken. Indien u het probleem desondanks niet kan lokaliseren en verhelpen gelieve zich tot uw servicewerkplaats te wenden.

Storing	Mogelijke oorzaak	Verhelpen
De motor van het toestel slaat niet aan.	<ul style="list-style-type: none"> <li>- Foutieve procedure bij het starten</li> <li>- Bougie vol roet of vochtig</li> <li>- Carburator fout afgesteld</li> </ul>	<ul style="list-style-type: none"> <li>- Neem de aanwijzingen voor het starten in acht.</li> <li>- Bougie reinigen of door een nieuwe vervangen.</li> <li>- Naar de geautoriseerde klantenservice gaan of het toestel naar ISC-GmbH opsturen.</li> </ul>
De motor van het toestel slaat aan maar heeft niet het volle vermogen	<ul style="list-style-type: none"> <li>- Choke-hendel niet correct afgesteld</li> <li>- Vervuilde luchtfilter</li> <li>- Carburator fout afgesteld</li> </ul>	<ul style="list-style-type: none"> <li>- Chokehendel naar de stand „“ brengen.</li> <li>- Luchtfilter reinigen</li> <li>- Naar de geautoriseerde klantenservice gaan of het toestel naar ISC-GmbH opsturen.</li> </ul>
Motor draait onregelmatig	<ul style="list-style-type: none"> <li>- Foutieve elektrodeafstand van de bougie</li> <li>- Carburator fout afgesteld</li> </ul>	<ul style="list-style-type: none"> <li>- Bougie reinigen en elektrodeafstand instellen of een nieuwe bougie indraaien.</li> <li>- Naar de geautoriseerde klantenservice gaan of het toestel naar ISC-GmbH opsturen.</li> </ul>
Motor rookt bovenmatig	<ul style="list-style-type: none"> <li>- Verkeerd brandstofmengsel</li> <li>- Carburator fout afgesteld</li> </ul>	<ul style="list-style-type: none"> <li>- Correct brandstofmengsel gebruiken (zie brandstofmengtabel)</li> <li>- Naar de geautoriseerde klantenservice gaan of het toestel naar ISC-GmbH opsturen.</li> </ul>
Zaagketting droog	<ul style="list-style-type: none"> <li>- Geen olie in de tank</li> <li>- Ontluchting in de olietankdop verstopt geraakt</li> <li>- Olieuitlaatkanaal verstopt geraakt</li> </ul>	<ul style="list-style-type: none"> <li>- Olie bijvullen</li> <li>- Olietankdop reinigen</li> <li>- Olieuitlaatkanaal ontstoppen</li> </ul>
Ketting/geleiderail warm	<ul style="list-style-type: none"> <li>- Geen olie in de tank</li> <li>- Ontluchting in de olietankdop verstopt geraakt</li> <li>- Olieuitlaatkanaal verstopt geraakt</li> <li>- Ketting bot</li> <li>- Ketting te strak gespannen</li> </ul>	<ul style="list-style-type: none"> <li>- Olie bijvullen</li> <li>- Olietankdop reinigen</li> <li>- Olieuitlaatkanaal ontstoppen</li> <li>- Ketting laten bijlijpen of vervangen</li> <li>- Kettingspanning controleren.</li> </ul>
Kettingzaag werkt met rukken, trilt of zaagt niet correct	<ul style="list-style-type: none"> <li>- Ketting onvoldoende gespannen</li> <li>- Ketting bot</li> <li>- Ketting versleten</li> <li>- Tand van de ketting wijzen in de verkeerde richting</li> </ul>	<ul style="list-style-type: none"> <li>- Ketting bijspannen</li> <li>- Ketting laten bijlijpen of vervangen</li> <li>- Ketting vervangen</li> <li>- Zaagketting met de tanden in de correcte richting opnieuw monteren</li> </ul>





Enkel voor EU-landen

Elektrisch gereedschap hoort niet bij het huisvuil thuis!

Volgens de Europese richtlijn 2012/19/EG op afgedankte elektrische en elektronische toestellen en omzetting in nationaal recht dienen afgedankte elektrische gereedschappen afzonderlijk te worden verzameld en milieuvriendelijk te worden gerecycleerd.

Recyclagealternatief i.p.v. het toestel terug te sturen:

De eigenaar van het elektrische toestel is alternatief verplicht, i.p.v. het toestel terug te sturen, mede te werken bij de behoorlijke recyclage in geval hij zich van het eigendom ontdoet. Het afgedankte toestel kan hiervoor ook bij een verzamelplaats worden afgegeven die voor een verwijdering als bedoeld in de wetgeving in zake recyclage en afvalverwerking zorgt. Hieronder vallen niet bij de afgedankte toestellen gevoegde accessoires en hulpmiddelen zonder elektrische componenten.

Nadruk of andere reproductie van documentatie en geleidepapieren van de producten, geheel of gedeeltelijk, enkel toegestaan mits uitdrukkelijke toestemming van iSC GmbH.

Technische wijzigingen voorbehouden

## Service-informatie

Wij werken in alle landen die in het garantiebewijs zijn genoemd, samen met competente servicepartners, wier contactgegevens u kunt afleiden uit het garantiebewijs. Deze staan voor alle diensten zoals reparatie, het verschaffen van wisselstukken of slijtdelen of voor de aankoop van verbruiksmaterialen te uwer beschikking.

U moet er rekening mee houden dat bij dit product de volgende delen onderhevig zijn aan een slijtage door gebruik of een natuurlijke slijtage, resp. dat de volgende delen nodig zijn als verbruiksmaterialen.

Categorie	Voorbeeld
Slijtstukken*	Bougie, luchtfilter, zaagketting, zaagzwaard, mesgeleiding
Verbruiksmateriaal/verbruiksstukken*	Snijmes, draadspoel met snijdraad, kettingzaagolie, mes
Ontbrekende onderdelen	

\* niet verplicht bij de leveringsomvang begrepen!

Bij gebreken of defecten verzoeken wij u om de fout te melden op het internet onder [www.isc-gmbh.info](http://www.isc-gmbh.info). Gelieve te zorgen voor een nauwkeurige beschrijving van de fout en daarbij in elk geval de volgende vragen te beantwoorden:

- Heeft het toestel reeds eenmaal gewerkt of was het vanaf het begin defect?
- Is u iets opgevallen voordat het defect zich voordeed (symptoom vóór het defect)?
- Welke foutieve werkwijze vertoont het toestel volgens u (hoofdsymptoom)?  
Beschrijf deze foutieve werkwijze.

## Garantiebewijs

Geachte klant,  
onze producten worden onderworpen aan een strenge kwaliteitscontrole. Mocht dit apparaat echter ooit niet naar behoren functioneren, spijt dit ons ten zeerste en vragen u zich te wenden tot onze servicedienst onder het adres vermeld op dit garantiebewijs. Wij staan ook graag telefonisch tot uw dienst via het vermelde servicetelefoonnummer. Voor eisen in verband met het recht garantie geldt het volgende:

1. Deze garantievoorwaarden zijn uitsluitend gericht aan de gebruikers, d.w.z. natuurlijke personen die dit product niet in het kader van hun ambachtelijke noch van een andere zelfstandige activiteit willen gebruiken. Deze garantievoorwaarden regelen aanvullende garantieprestaties, die de hieronder genoemde fabrikant kopers van zijn nieuwe apparaten toezegt in aanvulling tot de wettelijke garantie. Uw wettelijke garantieclaims blijven onaangetast door deze garantie. Onze garantieprestatie is voor u gratis.
2. De garantieprestatie geldt uitsluitend voor gebreken aan een door u aangekocht nieuw apparaat van de hieronder genoemde fabrikant die aantoonbaar berusten op een materiaal- of productiefout, en is naar onze keuze beperkt tot het verhelpen van zulke gebreken aan het apparaat of de vervanging ervan.  
Wij wijzen erop dat onze apparaten overeenkomstig hun bestemming niet ontworpen zijn voor commercieel, ambachtelijk of industrieel gebruik. Van een garantiecontract is derhalve geen sprake, als het apparaat binnen de garantieperiode in commerciële, ambachtelijke of industriële bedrijven werd ingezet of aan een daarmee gelijk te stellen belasting werd blootgesteld.
3. Van onze garantie zijn uitgesloten:
  - Schade aan het apparaat als gevolg van niet-inachtneming van de montagehandleiding of op grond van ondeskundige installatie, als gevolg van niet-inachtneming van de gebruiksaanwijzing (zoals bijv. door aansluiting aan een verkeerde netspanning of stroomsoort) of niet-inachtneming van de onderhouds- en veiligheidsvoorschriften, door blootstelling van het apparaat aan abnormale omgevingsvoorwaarden of door nalatig onderhoud en verzorging.
  - Schade aan het apparaat als gevolg van misbruik of ondeskundige toepassingen (zoals bijv. overbelasting van het apparaat of de inzet van niet toegelaten gereedschappen of toebehoren), binnendringen van vreemde voorwerpen in het apparaat (zoals bijv. zand, stenen of stof, transportschade), gebruik van geweld of als gevolg van externe invloeden (zoals bijv. schade door vallen).
  - Schade aan het apparaat of aan delen van het apparaat die valt te herleiden tot slijtage als gevolg van gebruik, en als gevolg van normale of andere natuurlijke slijtage.
4. De garantieperiode bedraagt 24 maanden en gaat in op de datum van aankoop van het apparaat. Garantieclaims dienen voor het verloop van de garantieperiode binnen de twee weken na het vaststellen van het defect geldend te worden gemaakt. Het indienen van garantieclaims na verloop van de garantieperiode is uitgesloten. De herstelling of vervanging van het apparaat leidt niet tot een verlenging van de garantieperiode noch wordt door deze prestatie een nieuwe garantieperiode voor het apparaat of voor eventueel ingebouwde wisselstukken op gang gebracht. Dit geldt ook bij het ter plaatse uitvoeren van een serviceactiviteit.
5. Gelieve om een garantieclaim in te dienen het defecte apparaat aan te melden onder: [www.isc-gmbh.info](http://www.isc-gmbh.info). Houd het aankoopbewijs of een ander bewijs van uw aankoop van het nieuwe apparaat bij de hand. Apparaten die zonder bijhorende bewijzen of zonder typeplaatje worden teruggestuurd, worden op grond van de ontbrekende mogelijkheid om het apparaat toe te kennen uitgesloten van de garantieprestatie. Valt het defect van het apparaat binnen onze garantieprestatie, dan bezorgen wij u per omgaande een gerepareerd of nieuw apparaat terug.

Uiteraard staan wij ook tot u dienst om, mits betaling van de kosten, defecten van het apparaat te verhelpen die buiten de garantieomvang vallen. Te dien einde stuurt u het apparaat aan ons serviceadres op.

Voor slijtstukken, verbruiksmateriaal en ontbrekende onderdelen wordt verwezen naar de beperkingen van deze garantie conform de service-informatie van deze handleiding.

**Peligro!**

Al usar aparatos es preciso tener en cuenta una serie de medidas de seguridad para evitar lesiones o daños. Por este motivo, es preciso leer atentamente este manual de instrucciones/advertencias de seguridad. Guardar esta información cuidadosamente para poder consultarla en cualquier momento. En caso de entregar el aparato a terceras personas, será preciso entregarles, asimismo, el manual de instrucciones/advertencias de seguridad. No nos hacemos responsables de accidentes o daños provocados por no tener en cuenta este manual y las instrucciones de seguridad.

**1. Instrucciones de seguridad****Peligro!**

**Lea todas las instrucciones de seguridad e indicaciones.** El incumplimiento de dichas instrucciones e indicaciones puede provocar descargas, incendios y/o daños graves. **Guarde todas las instrucciones de seguridad e indicaciones para posibles consultas posteriores.**

**Dispositivos de seguridad**

Al trabajar con el aparato se debe montar la cubierta protectora de plástico para el uso de la cuchilla o del hilo con el fin de evitar que los objetos salgan disparados. La cuchilla integrada en la cubierta de protección del hilo de corte corta el hilo automáticamente a la longitud óptima.

**Instrucciones de seguridad**

- Leer con atención el manual de instrucciones. Familiarizarse con los ajustes y con el uso correcto del aparato.
- No permitir nunca que personas que desconozcan el manual de instrucciones utilicen el aparato. La edad mínima del usuario puede estar regulada por disposiciones locales.
- No cortar nunca la hierba cuando otras personas, en especial niños, o animales se encuentren en las inmediaciones.

**Aviso:**

Mantener una distancia de seguridad de 15 m. En el caso de que éstos se acerquen, apagar el aparato al instante. Tener en cuenta que el usuario es responsable de los accidentes causados a otras personas o de los daños originados en su propiedad.

- Atención: peligro de intoxicación; los gases de emisión, combustibles y lubricantes son tóxicos. No inhalar las emisiones de gas.
- El aparato con motor emite gases nocivos en cuanto el motor se pone en marcha. No trabajar jamás en recintos cerrados o mal ventilados.

**Antes de empezar a utilizar el aparato**

- Es preciso llevar siempre calzado resistente y pantalones largos a la hora de utilizar el aparato. No cortar nunca descalzo ni llevando sandalias.
- Comprobar el terreno sobre el que se va a emplear el aparato y limpiarlo de objetos que puedan engancharse en el mismo y salir proyectados.
- Advertencia: La gasolina es altamente inflamable:
  - Guardar la gasolina únicamente en los recipientes previstos al efecto.
  - Repostar gasolina únicamente al aire libre y no fumar mientras que se esté llenando el depósito.
  - La gasolina ha de repostarse antes de arrancar el motor. No abrir la tapa del depósito ni repostar gasolina mientras el motor esté en marcha o el aparato esté caliente.
  - En caso de que se haya salido gasolina, no intentar arrancar el motor. En lugar de ello, apartar el aparato de la superficie que se haya ensuciado con la gasolina. Es preciso evitar todo intento de encendido hasta que los vapores de la gasolina se hayan volatilizado.
  - Por motivos de seguridad, es necesario cambiar el depósito de gasolina y las tapas del depósito si están dañados.
- Sustituir los amortiguadores de sonido defectuosos.
- Antes de utilizar el aparato, se deben efectuar controles visuales del mismo para comprobar que las herramientas de corte, los pernos de sujeción y, en definitiva, toda la unidad de corte, no presenten signos de estar desgastada o dañada. Con el fin de evitar un desequilibrio en el aparato, las cuchillas y los pernos de sujeción desgastados o dañados han de cambiarse únicamente como juego completo.

### Empleo del aparato (manejo, almacenamiento, control)

- Llevar ropa de trabajo resistente y ajustada que ofrezca protección, como por ejemplo un pantalón largo, calzado de seguridad, guantes de trabajo resistentes, casco, mascarilla y gafas de protección, así como algodón para los oídos u otra protección auditiva.
- Guardar el aparato en un lugar seguro. Abrir el depósito de gasolina despacio para que desaparezca la presión que se haya podido crear en la tapa del depósito. Para evitar peligro de incendio, retirarse como mínimo 3 metros de la zona de repuesto, antes de poner en marcha el aparato.
- Desconectar el aparato antes de dejarlo en algún lugar sin utilizar.
- Sujetar siempre el aparato con las dos manos. De manera que todos los dedos rodeen la empuñadura.
- Asegurarse de que los tornillos y otros elementos de sujeción estén bien apretados. No manejar nunca el aparato si no está ajustado correctamente, montado al completo ni bien montado.
- Asegurarse de que las empuñaduras estén secas y limpias y que no estén sucias con la mezcla de gasolina
- Llevar la bobina de hilo a la altura deseada. Evitar que pequeños objetos (p. ej. piedras) entren en contacto con la bobina de hilo.
- Al cortar el césped en una pendiente, colocarse siempre debajo de la herramienta de corte. No cortar ni recortar en una pendiente (o similar) resbaladiza.
- Al arrancar el motor o cuando éste esté en marcha, mantenerse alejado de la bobina de hilo y asegurarse de que no entre en contacto con la ropa. Antes de arrancar el motor, asegurarse de que la bobina de hilo no pueda chocar con ningún obstáculo.
- Apagar siempre el motor antes de realizar trabajos en la herramienta de corte.
- Guardar el aparato y los accesorios de forma segura y protegidos de las llamas vivas y de fuentes de calor/ignición como calentadores de paso continuo de gas, secadoras, estufas de aceite o radiadores portátiles, etc.
- Antes de almacenar la cubierta de protección, la bobina de hilo y el motor, limpiar siempre los restos de césped.
- Sólo personas con la formación suficiente podrán poner en funcionamiento, ajustar y realizar el mantenimiento del aparato.
- Si no se está familiarizado con el aparato, practicar con el motor apagado.
- Antes de comenzar a cortar el césped, comprobar el terreno puesto que los objetos duros como piezas de metal, botellas, piedras, etc., podrían salir proyectados y causar lesiones graves al usuario así como daños irreparables al aparato. Si, por descuido, el aparato entrase en contacto con un objeto duro, desconectar el motor inmediatamente y comprobar que el aparato no presente ningún daño. No utilizar nunca el aparato si está dañado o presenta algún defecto.
- Recortar y cortar el césped siempre en la gama de revoluciones superior. Al comenzar a cortar o al recortar, no utilizar una gama baja de revoluciones.
- No alzar nunca la bobina de hilo por encima de las rodillas cuando el aparato esté en funcionamiento.
- No utilizar el aparato cuando haya personas o animales en las inmediaciones. Mientras se corta el césped, mantener una distancia mínima de 15 metros con respecto a otras personas o animales. Al realizar trabajos de corte hasta el suelo, mantener una distancia mínima de 30 metros.

En caso de trabajos prolongados, el operador podrá sufrir trastornos circulatorios en las manos (síndrome de los dedos blancos) debido a las vibraciones.

El síndrome de Raynaud (dedos blancos) es una enfermedad vascular que consiste en la contracción repentina de los pequeños vasos sanguíneos de los dedos de los pies y de las manos. Deja de llegar la sangre suficiente a las áreas afectadas, con lo que éstas presentan una extrema palidez.

El uso frecuente de aparatos vibratorios pueden causar lesiones nerviosas a aquellas personas con trastornos circulatorios (p. ej.: fumadores, diabéticos).

Si se siente algún tipo de malestar, interrumpir el trabajo y ponerse en contacto con un médico. Para reducir los peligros, tener en cuenta las siguientes indicaciones:

- Cuando haga frío, mantener el cuerpo caliente, especialmente las manos.
- Hacer regularmente pausas en el trabajo y mover las manos para estimular la circulación sanguínea.

- Intentar que la vibración de la máquina sea lo más baja posible realizando tareas de mantenimiento periódicamente y fijando bien las piezas en el aparato.

#### Instrucciones adicionales

- No usar otro tipo de combustible que no sea el recomendado en el manual de instrucciones. Seguir siempre las instrucciones detalladas en el apartado „Combustible y aceite“ de este manual. No utilizar gasolina que no esté mezclada correctamente con aceite de motor de 2 tiempos. De lo contrario, existe el peligro de causar daños irreparables en el motor, en ese caso, se perdería el derecho a la garantía del fabricante.
- No fumar al poner el aparato en marcha o al repostar gasolina.
- No utilizar el aparato sin tubo de escape.
- No tocar el tubo de escape, ni con las manos ni con otra parte del cuerpo. Sostener el aparato de manera que todos los dedos rodeen las empuñaduras.
- No manejar el aparato estando en una posición incómoda, poco estable, con los brazos estirados o sólo con una mano. Servirse de ambas manos para manejar el aparato, sujetar las empuñaduras con todos los dedos.
- Mantener la bobina de hilo siempre sobre el suelo cuando el aparato está en funcionamiento.
- Utilizar el aparato exclusivamente para su uso previsto, es decir, para recortar el césped y realizar trabajos de corte.
- No utilizar el aparato durante un periodo de tiempo prolongado, hacer pausas regularmente.
- No operar la desbrozadora cuando se esté cansado, enfermo o bajo los efectos de drogas o alcohol.
- Utilizar el aparato únicamente con la cubierta de protección instalada y en buen estado.
- Cualquier cambio realizado en el aparato podrá poner en peligro la seguridad personal y conllevar la pérdida de garantía del fabricante.
- No utilizar el aparato nunca en las inmediaciones de líquidos o gases ligeramente inflamables ni en salas cerradas ni al aire libre. Las consecuencias podrían ser explosiones y/o incendio.
- No utilizar ninguna otra herramienta de corte. Por su propia seguridad, utilizar

sólo los accesorios o aparatos adicionales indicados en el manual de instrucciones o las recomendadas o indicadas por el fabricante. El uso de otras herramientas de corte o accesorios distintos a los recomendados en el manual de instrucciones podría suponer un riesgo de lesiones.

- Llevar calzado resistente con suela antideslizante.
- Durante el funcionamiento es preciso asegurarse siempre de adoptar una posición segura, especialmente cuando se esté subido a escalones o a una escalera.

#### Medidas de seguridad a tomar en el manejo de la cuchilla de corte

- Seguir todos los avisos e instrucciones para el funcionamiento y para montaje de la cuchilla de corte.
- La cuchilla de corte puede salir proyectada bruscamente al entrar en contacto con objetos que no pueda cortar/desbrozar. Esto podría causar heridas en brazos o piernas. Mantener a las personas y animales a una distancia mínima de 15 metros en todas las direcciones de la zona donde se esté utilizando el aparato. En caso de que la máquina se tope con cuerpos extraños, parar el motor de inmediato y esperar a que la cuchilla de corte se detenga completamente. Comprobar que la cuchilla de corte no haya sufrido ningún daño. Sustituir la cuchilla de corte siempre que esté deformada o agrietada.
- La cuchilla de corte proyecta con fuerza todo tipo de objetos. Esto puede provocar ceguera o heridas. Es preciso llevar protección para ojos, cara y piernas. Antes de colocar la cuchilla de corte, retirar cualquier objeto que se encuentre en la zona de trabajo.
- Antes de cada uso, comprobar minuciosamente que el aparato y sus accesorios no estén dañados. No utilizar el aparato cuando no estén correctamente instalados todos los accesorios de la cuchilla de corte.
- La cuchilla de corte se para lentamente al soltar el acelerador. Mientras la cuchilla se está deteniendo, puede ocasionar daños al usuario o a otras personas. Antes de efectuar cualquier trabajo en la cuchilla de corte, parar el motor y asegurarse de que la cuchilla se encuentre totalmente parada.
- Diámetro de zona de peligro: 15 metros. Las personas en las inmediaciones pueden sufrir

ceguera o daños. Mantener una distancia de 15 metros en todas las direcciones entre el usuario y otras personas o animales cuando se estén realizando este tipo de trabajos.

#### Instrucciones especiales de seguridad para motosierras

- Con la sierra en marcha, mantener el cuerpo alejado de la cadena de la sierra. Antes de poner en marcha el aparato, cerciorarse de que la cadena de la sierra no esté en contacto con algún objeto. Al trabajar con una motosierra, una mínima falta de atención puede provocar que la cadena atrape cualquier parte corporal o de la indumentaria.
  - No utilizar la motosierra subido a un árbol, a no ser que se posea la formación especial requerida al respecto. Existe peligro de sufrir lesiones en caso de uso inadecuado de una motosierra estando subidos a un árbol.
  - Tener en cuenta que al cortar una rama bajo tensión, ésta puede rebotar. Al liberarse la tensión aplicada a las fibras de madera, la rama cortada puede alcanzar al usuario y hacerle perder el control sobre la motosierra.
  - Transportar la motosierra con la cadena de la sierra inmovilizada y con el riel guía mirando hacia atrás. Al transportar o guardar la motosierra, colocar siempre la cubierta de protección. La manipulación cuidadosa de la motosierra reduce la probabilidad de entrar en contacto involuntario con la cadena de la sierra en marcha.
  - Seguir las instrucciones para las tareas de lubricación, tensión de cadena y cambio de accesorios. Una cadena lubricada o tensada de forma incorrecta puede incrementar el riesgo de contragolpe o fisurado.
  - Mantener las empuñaduras secas, limpias y sin restos de aceite o grasa. Las empuñaduras grasientas o aceitosas son resbaladizas, por lo que se puede perder el control sobre la herramienta.
  - Cortar únicamente madera. Utilizar la motosierra únicamente para aquellos trabajos para los que esté destinada. Ejemplo: No utilizar la motosierra para serrar plástico, mampostería o materiales de construcción que no sean de madera. El uso de motosierras para trabajos cuyos fines no sean los previstos como adecuados puede provocar situaciones de peligro.
  - Sujetar el aparato con las dos manos, de forma que el pulgar y los dedos agarren las empuñaduras de la motosierra rodeándolas.
- Colocar el cuerpo y los brazos en una posición que permita resistir los contragolpes. Si se adoptan las medidas adecuadas, el usuario puede dominar los contragolpes. No soltar jamás la motosierra.
- Utilizar siempre las cadenas de sierra y los rieles de repuesto indicados por el fabricante. Las cadenas de sierra y los rieles inapropiados pueden provocar contragolpes o la rotura de la cadena.
  - Observar las instrucciones del fabricante para llevar a cabo las tareas de afilado y mantenimiento de la cadena de la sierra. Los topes de profundidad demasiado bajos favorecen el contragolpe.
  - Prestar especial atención al cortar malezas y arbustos. el material fino se puede quedar atrapado en la cadena de la sierra y golpearle o hacerle perder el equilibrio.
  - Al trabajar en el suelo, evitar cortar vallas metálicas u objetos o materiales similares.
  - Se recomienda a las personas que nunca hayan operado una motosierra que dejen que alguien experimentado le explique con ejercicios prácticos (p. ej., cortar madera en el caballete) su funcionamiento, así como el equipo de protección necesario.
  - Mantener el área de trabajo libre de obstáculos y asegurar que se dispone de suficiente libertad de movimiento. No trabajar en zonas estrechas donde es preciso acercarse demasiado la cadena de la sierra.
  - Mantener la zona de trabajo ordenada y limpia de restos de corte u otros obstáculos para no tropezarse.
  - Mantener una postura segura. Utilizar la motosierra solo en superficies lisas y antideslizantes. No trabajar nunca en escaleras ni suelos resbaladizos porque así se puede perder el equilibrio y el control de la motosierra.
  - Antes de empezar a talar las ramas: asegurarse de que en un radio mínimo superior en 2,5 la longitud de la rama a cortar no se encuentre ninguna persona.
  - Tener en cuenta las condiciones atmosféricas. No talar árboles cuando haga mucho viento o haya vendaval. No talar árboles cuando el suelo esté helado. No talar cuando llueva o las condiciones de visibilidad no sean favorables.
  - Observar las disposiciones locales.
  - Sostener la motosierra siempre con la mano derecha en la empuñadura trasera y la mano izquierda en la delantera. Si la motosierra

se sostiene con las manos en la posición incorrecta aumenta el riesgo de sufrir lesiones, por lo que debe evitarse.

- Llevar gafas protectoras y protección auditiva. Se recomiendan otras prendas de protección para la cabeza, las manos, las piernas y los pies. La ropa de protección adecuada disminuye el riesgo de sufrir lesiones provocadas por cuerpos extraños que puedan salir disparados o un contacto por descuido con la cadena de la sierra.
- Mantener siempre una postura segura y trabajar sólo con la motosierra si la superficie de apoyo es resistente, segura y lisa. Los suelos resbaladizos o inestables como escaleras pueden hacer perder el equilibrio o el control de la motosierra.
- Prever antes espacio suficiente para huir de árboles o ramas que caen. Asegurarse de que este espacio esté libre de obstáculos que pudieran impedir o limitar el movimiento. Pensar que la hierba o la corteza recién cortadas son resbaladizas.
- Asegurarse de que haya alguien cerca (aunque a una distancia de seguridad) para ayudarlo en caso de accidente.
- No dejar que la punta del riel guía en la cadena en movimiento entre en contacto con cualquier objeto.
- Empezar a cortar sólo cuando la cadena marche a máxima velocidad.
- No intentar dirigir la sierra hacia un corte que ya se ha iniciado antes. Realizar siempre un nuevo corte.
- Llevar cuidado con ramas que se mueven u otras fuerzas que pudieran dar fin prematuro a un corte y engancharse en la cadena.
- No intentar cortar una rama cuyo diámetro sea superior a la longitud de corte del aparato.
- La edad mínima del usuario puede estar regulada por disposiciones locales.
- La distancia mínima del aparato con respecto a un cable eléctrico sobre el suelo debe ser siempre como mínimo de 10 m.

#### **Causas de los contragolpes y formas de evitarlos:**

Se puede producir un contragolpe si el extremo del riel guía toca un objeto o si la madera se dobla y la cadena de la sierra se queda encajada en el corte.

Un contacto con el extremo del riel puede provocar en algunos casos una reacción hacia atrás inesperada en la que el riel guía se levanta

hacia arriba y golpea en dirección a la persona que maneja la sierra.

Si la cadena de la sierra se encaja en el borde superior del riel guía, el riel puede contragolpear rápidamente en dirección al usuario.

Cada una de estas reacciones puede hacer que se pierda el control de la sierra y posiblemente se sufran lesiones graves. No confiar únicamente en los dispositivos de seguridad montados en la motosierra. A la hora de manejar una motosierra se deben tomar diferentes medidas para poder trabajar sin que se produzcan accidentes ni lesiones.

Un contragolpe es la consecuencia de un uso indebido de la herramienta. Se puede evitar siguiendo las medidas indicadas a continuación:

- Sujetar el aparato con las dos manos, de forma que el pulgar y los dedos agarren las empuñaduras de la motosierra rodeándolas. Colocar el cuerpo y los brazos en una posición que permita resistir los contragolpes. Si se adoptan las medidas adecuadas, el usuario puede dominar los contragolpes. No soltar jamás la motosierra.
- Evitar trabajar en una posición corporal inadecuada. De este modo se evita el contacto involuntario con la punta de los rieles, permitiendo un mejor control sobre la motosierra en situaciones imprevistas.
- Utilizar siempre las cadenas de sierra y los rieles de repuesto indicados por el fabricante. Las cadenas de sierra y los rieles inapropiados pueden provocar contragolpes y/o la rotura de la cadena.
- Observar las instrucciones del fabricante para llevar a cabo las tareas de afilado y mantenimiento de la cadena de la sierra. Los topes de profundidad demasiado bajos favorecen el contragolpe.

#### **Instrucciones especiales de seguridad para recortasetos**

- **Mantener el cuerpo alejado de la cuchilla de corte. No retirar el material de corte ni sujetar el material a cortar cuando la cuchilla esté en funcionamiento. Retirar el material de corte atascado cuando el aparato esté desconectado.** La falta de atención durante el uso del recortasetos puede causar lesiones graves.
- **Llevar el recortasetos sosteniéndolo por la empuñadura, siempre con las cuchillas**



**paradas. Al transportar o guardar el recortasetos, colocar siempre la cubierta de protección.** Manipular adecuadamente el aparato para reducir el peligro de sufrir lesiones causadas por la cuchilla.

- a) ¡ESTE RECORTASETOS PUEDE PROVOCAR LESIONES GRAVES!  
Leer detenidamente las instrucciones para su uso, preparación y conservación adecuados, sobre cómo poner en marcha y parar el recortasetos. Familiarizarse con todos los elementos de mando y el uso correcto del recortasetos.
- b) Los niños no deben utilizar nunca el recortasetos.
- c) Tener cuidado con los cables sobre el suelo.
- d) Es preciso evitar el uso del recortasetos cuando se encuentren personas, y en particular, niños en las inmediaciones.
- e) Asegurar siempre que el recortasetos se encuentre siempre en una de las posiciones de trabajo indicadas antes de arrancar el motor.
- f) Durante el funcionamiento del recortasetos es preciso asegurarse siempre de adoptar una posición segura, especialmente cuando se esté subido a escalones o a una escalerilla.
- g) Asegurarse siempre de que todas las empuñaduras y dispositivos de seguridad estén montados antes de empezar a utilizar el recortasetos. No utilizar nunca un recortasetos que no esté completamente montado o se haya sometido a cambios no autorizados.
- h) Familiarizarse siempre con el entorno y tener en cuenta los posibles peligros que tal vez no pueda escuchar por el ruido que emite el recortasetos.
- i) **Llevar protección para la vista, auditiva y para la cabeza.**
- j) Apagar el motor antes de:
  - Limpiar o solucionar un bloqueo
  - Comprobar, conservar o trabajar en el recortasetos
  - si el recortasetos permanecen sin vigilancia
  - Antes de comenzar a cortar el seto, comprobar que éste no presente objetos extraños (p. ej. alambres).
  - Sujetar correctamente el recortasetos (p. ej. con ambas manos si existen dos empuñaduras).
  - Si se bloquea el dispositivo de corte, por ejemplo debido a ramas gruesas, es preciso

- apagar de inmediato el recortasetos.
- El recortasetos debe ser sometido periódicamente a revisión y mantenimiento. Cambiar las cuchillas dañadas de dos en dos. Si el aparato sufre deterioros por caída o golpe, es indispensable que sea revisado por un profesional.
- No utilizar la máquina con un dispositivo de corte deteriorado o excesivamente gastado.
- Antes de utilizar el recortasetos, asegurarse de haber montado todas las empuñaduras y dispositivos de protección.

#### **Guardar las instrucciones de seguridad en lugar seguro.**

#### **Explicación de las placas de advertencia que aparecen sobre el aparato (fig. 19):**

1. Aviso:
2. Leer el manual de instrucciones de uso antes de la puesta en marcha.
3. Llevar protección para ojos, cabeza y auditiva.
4. Llevar calzado resistente.
5. Llevar guantes protectores
6. Proteger el aparato de la lluvia o la humedad.
7. Tener cuidado con las piezas que puedan salir proyectadas.
8. Antes de realizar los trabajos de mantenimiento parar el aparato y quitar el enchufe de la bujía de encendido.
9. Entre la máquina y las personas que se encuentran en las inmediaciones debe existir una distancia de al menos 15 m.
10. La herramienta sigue en marcha por inercia.
11. Cuidado, las piezas están calientes.  
Mantenerse alejado.
12. Añadir algo de grasa cada 20 horas de servicio (grasa fluida para engranajes).
13. ¡Cuidado con el efecto de retroceso!
14. No emplear hojas de sierra.
15. Peligro de muerte por descarga eléctrica. La distancia con respecto a los cables eléctricos debe ser de como mínimo 10 m.
16. Velocidad máx. del husillo: 9600 r.p.m.  
Velocidad máx. admisible: 1720 r.p.m.

## 2. Descripción del aparato y volumen de entrega

### 2.1 Descripción del aparato (fig. 1-13)

1. Pieza de conexión para mango guía
2. Unidad de motor
- 2a. Mango guía recortadora/desbrozadora
- 2b. Mango guía pértiga de poda
- 2c. Mango guía tijeras recortasetos altos
- 2d. Pieza intermedia
3. Empuñadura
- 3a. Empuñadura guía
4. Cable de arranque
5. Palanca del estérter
6. Depósito de gasolina
7. Bomba de combustible „inyector“
8. Cubierta carcasa filtro de aire
9. Interruptor ON/OFF
10. Filtro de aire
11. Acelerador
12. Bloqueo del acelerador
13. Bobina de hilo con hilo de corte
14. Cubierta de protección para hilo de corte
15. Cubierta de protección para cuchilla de corte
16. Enchufe de la bujía de encendido
17. Cinturón de transporte
18. Cuchilla de corte
- 18a. Protección de la cuchilla de corte
19. Cuchilla
20. Tapa del enchufe de la bujía de encendido
21. Tornillo moleteado M6
22. Plato de arrastre
23. Plancha
24. Cubierta plancha
25. Tuerca M10 (rosca a la izquierda)
26. Botella de mezcla aceite/gasolina
27. Llave de bujía de encendido
28. Cadena de la sierra
29. Llave de hexágono interior de 4 mm
30. Llave de hexágono interior de 5 mm
31. Llave fija 8/10
32. Cubierta protectora
33. Protección del recortasetos
34. Palanca de ajuste
35. Llave de hexágono interior de 3 mm

### 2.2 Volumen de entrega

Sirviéndose de la descripción del volumen de entrega, comprobar que el artículo esté completo. Si faltase alguna pieza, dirigirse a nuestro Service Center o a la tienda especializada más cercana en un plazo máximo de 5 días laborales tras la compra del artículo presentando un recibo de compra válido. A este respecto, observar la tabla

de garantía de las condiciones de garantía que se encuentran al final del manual.

- Abrir el embalaje y extraer cuidadosamente el aparato.
- Retirar el material de embalaje, así como los dispositivos de seguridad del embalaje y para el transporte (si existen).
- Comprobar que el volumen de entrega esté completo.
- Comprobar que el aparato y los accesorios no presenten daños ocasionados durante el transporte.
- Si es posible, almacenar el embalaje hasta que transcurra el periodo de garantía.

### Peligro!

**¡El aparato y el material de embalaje no son un juguete! ¡No permitir que los niños jueguen con bolsas de plástico, láminas y piezas pequeñas! ¡Riesgo de ingestión y asfixia!**

- Unidad de motor
- Mango guía recortadora/desbrozadora
- Mango guía pértiga de poda
- Mango guía tijeras recortasetos altos
- Pieza intermedia
- Empuñadura guía
- Bobina de hilo con hilo de corte
- Cubierta de protección para hilo de corte
- Cubierta de protección para cuchilla de corte
- Cinturón de transporte
- Cuchilla de corte
- Protección de la cuchilla de corte
- Cuchilla
- Plato de arrastre
- Plancha
- Cubierta plancha
- Tuerca M10 (rosca a la izquierda)
- Botella de mezcla aceite/gasolina
- Llave de bujía de encendido
- Cadena de la sierra
- Llave de hexágono interior de 3 mm
- Llave de hexágono interior de 4 mm
- Llave de hexágono interior de 5 mm
- Llave fija 8/10
- Cubierta protectora
- Gafas protectoras
- Manual de instrucciones original

### 3. Uso adecuado

La desbrozadora con motor (uso de la cuchilla de corte) resulta adecuada para cortar madera fina, hierbajos y maleza. La recortadora con motor (uso de la bobina de hilo con hilo de corte) resulta adecuada para cortar césped y pequeños hierbajos. La observancia de las instrucciones de uso especificadas por el fabricante constituye un requisito indispensable para manejar el aparato de forma adecuada. Cualquier otra utilización que difiera de las que se autorizan expresamente en este manual puede provocar el deterioro del aparato y representar un serio peligro para el usuario. Es preciso observar las restricciones indicadas en las advertencias de seguridad.

La pértiga de poda con motor de gasolina ha sido concebida para realizar trabajos de desramado. No resulta adecuada para extensos trabajos de corte ni para talar árboles, así como tampoco para cortar otros materiales que no sean madera.

El recortasetos ha sido diseñado para podar setos, arbustos y matorrales.

Utilizar la máquina sólo en los casos que se indican explícitamente como de uso adecuado. Cualquier otro uso no será adecuado. En caso de uso inadecuado, el fabricante no se hace responsable de daños o lesiones de cualquier tipo; el responsable es el usuario u operario de la máquina.

**¡Peligro!** Para evitar que el operario sufra heridas corporales, la desbrozadora con motor de gasolina no se podrá utilizar para realizar los siguientes trabajos: para limpiar aceras, evitando asimismo emplearla como trituradora para desmenuzar ramas de árbol o setos. Además, la desbrozadora con motor de gasolina no puede ser utilizada para allanar irregularidades en el suelo como, por ejemplo, los montículos de tierra hechos por los topes. Por motivos de seguridad la desbrozadora con motor de gasolina no puede ser utilizada como unidad motriz para otras herramientas o juegos de herramientas de cualquier otro tipo.

Tener en consideración que nuestro aparato no está indicado para un uso comercial, industrial o en taller. No asumiremos ningún tipo de garantía cuando se utilice el aparato en zonas industriales, comerciales o talleres, así como actividades similares.

### 4. Características técnicas

#### Unidad de motor:

Tipo de motor: motor de 2 tiempos, refrigeración ..... por aire, cilindro de cromo  
 Potencia del motor (máx.) ..... 1,5 KW / (2 CV)  
 Cilindrada ..... 51,7 cm<sup>3</sup>  
 Velocidad en vacío del motor ..3000 +- 300 r.p.m.  
 Velocidad máx. motor .....9600 r.p.m.  
 Encendido ..... electrónico  
 Accionamiento ..... Embrague centrífugo  
 Peso (depósito vacío sin accesorios) ..... 4 kg  
 Volumen del depósito .....900 cm<sup>3</sup> (0,9 l)  
 Bujía de encendido ..... L8RTC

#### Desbrozadora:

Peso (depósito vacío) ..... 6,8 kg  
 Velocidad máx. desbrozadora .....7200 r.p.m.  
 Velocidad motor .....9600 r.p.m.  
 Circunferencia de corte cuchilla ..... Ø 255 cm  
 Cuchilla de corte tipo: ... Núm. art. iSC:34.052.30

#### Recortadora:

Peso (depósito vacío) .....6,8 kg  
 Velocidad máx. recortadora .....7000 r.p.m.  
 Velocidad motor .....9300 r.p.m.  
 Diámetro de la circunferencia de corte .. 420 mm  
 Diámetro del hilo ..... 2,4 mm  
 Bobina de hilo tipo: .....Núm. art. iSC: 34.050.86

#### Tijeras recortasetos altos:

Peso (depósito vacío) .....8,34 kg  
 Velocidad motor .....9600 r.p.m.  
 Cortes por minuto ..... 1527  
 Longitud de corte ..... 395 mm  
 Longitud de la cuchilla ..... 430 mm  
 Distancia entre dientes ..... 31 mm  
 Anchura de corte máx. .... 25 mm

**Pértiga de poda:**

Peso (depósito vacío) .....	7,85 kg
Velocidad motor.....	9600 r.p.m.
Longitud de corte .....	255 mm
Velocidad de corte máx. ....	21,3 m/s
Volumen del depósito de aceite	150 cm <sup>3</sup> (150 ml)
Cadena .....	Oregon 91P040X
Cuchilla.....	Oregon 100SDEA318

**Peligro!****Ruido y vibración**

Nivel de presión acústica $L_{pA}$ .....	97 dB(A)
Imprecisión $K_{pA}$ .....	3 dB
Nivel de potencia acústica $L_{WA}$ .....	113,9 dB(A)
Imprecisión $K_{WA}$ .....	3 dB

**Usar protección para los oídos.**

La exposición al ruido puede ser perjudicial para el oído.

**Funcionamiento**

Valor de emisión de vibraciones  $a_h = 6,0 \text{ m/s}^2$   
Imprecisión  $K = 1,5 \text{ m/s}^2$

**¡Reducir la emisión de ruido y las vibraciones al mínimo!**

- Emplear sólo aparatos en perfecto estado.
- Realizar el mantenimiento del aparato y limpiarlo con regularidad.
- Adaptar el modo de trabajo al aparato.
- No sobrecargar el aparato.
- En caso necesario dejar que se compruebe el aparato.
- Apagar el aparato cuando no se esté utilizando.
- Llevar guantes.

**5. Montaje****5.1 Generalidades****5.1.1 Montaje de la empuñadura guía (fig. 3)**

Montar la empuñadura guía (pos. 3a) como se muestra en la figura 3. Apretar a fondo los tornillos solo una vez que se haya ajustado la posición de trabajo óptima con el cinturón. Orientar la empuñadura guía según lo indicado en la figura 1. El desmontaje se realiza por el orden contrario.

**5.1.2 Montaje del mango guía (fig. 4a-4b)**

Tirar de la palanca de detención (A) y desplazar con cuidado el mango guía (fig. 4b/pos. 2a) en la pieza de conexión de la unidad de motor. Asegurarse de que los árboles de accionamiento en el interior del mango guía encajen (en caso necesario, girar ligeramente p. ej. en el cabezal de la bobina). El saliente de la palanca de detención (A) debe encajar en el agujero (B). Apretar el tornillo moleteado (21) como se muestra en la figura 4b.

**5.2 Recortadora/desbrozadora****5.2.1 Montaje de la cubierta de protección para las cuchillas (fig. 5a-5b)**

Atención: A la hora de trabajar con la cuchilla de corte, la cubierta de protección de la misma (pos. 15) debe estar montada. La cubierta de protección de la cuchilla de corte se monta como se indica en las figuras 5a-5b. Asegurarse de que el saliente C se introduzca en el orificio D del mango guía (pos. 2a). Finalmente, apretar los dos tornillos de hexágono interior con la llave (pos. 30).

**5.2.2 Montaje/cambio de la cuchilla**

La cuchilla de corte se monta como se indica en las figuras 6a-6g. El desmontaje se lleva a cabo realizando la misma secuencia pero en sentido contrario.

- ¡Atención! La cuchilla de corte presenta bordes afilados. Utilizar por eso guantes de protección siempre que se vaya a manipular la cuchilla de corte.
- Insertar el plato de arrastre (22) en el árbol dentado (fig. 6b)
- Bloquear la cuchilla de corte (18) en el plato de arrastre (fig. 6c)
- Insertar la plancha (23) a través de la rosca del árbol dentado (fig. 6d)
- Colocar la cubierta de la plancha (24) (fig. 6e)
- Buscar la perforación del plato de arrastre, hacer coincidir con la entalladura que se encuentra debajo y bloquear con la llave de hexágono interior suministrada (29) para apretar ahora la tuerca (25) (fig. 6f/6g).
- **Advertencia:** Rosca a la izquierda
- Antes de empezar a trabajar, desmontar la protección de la cuchilla de corte (pos. 18a).

### 5.2.3 Montaje de la cubierta de protección del hilo de corte en la cubierta de protección de la cuchilla

Atención: Si se trabaja con hilos de corte, debe montarse adicionalmente la cubierta de protección para ellos (fig. 7a/pos. 14). La cubierta de protección del hilo de corte se monta como se indica en las figuras 7a-7b. En el lado inferior de la cubierta de protección se encuentra una cuchilla (fig. 7a/pos. E) para la regulación automática de la longitud del hilo que está cubierta con una protección (fig. 7a/pos. F). Retirar dicha protección antes de iniciar los trabajos y volver a ponerla tras acabarlos.

### 5.2.4 Montaje/sustitución de la bobina de hilo

El montaje de la bobina de hilo se describe en la figura 7c-7d. El desmontaje se realiza por el orden contrario.

Buscar la perforación del plato de arrastre, hacer coincidir con la entalladura que se encuentra debajo y bloquear con la llave de hexágono interior suministrada (29) para enroscar ahora la bobina de hilo sobre la rosca. **Advertencia:** Rosca a la izquierda

### 5.2.5 Ajuste de la altura de corte

- Colocar el cinturón de transporte como se muestra en la figura 8a-8c.
- Colgar el aparato del cinturón (fig. 8d).
- Ajustar la posición óptima de trabajo y de corte sirviéndose de los distintos dispositivos de ajuste del cinturón de transporte (fig. 8e).
- Para determinar la longitud óptima del cinturón, realizar a continuación un par de movimientos oscilantes sin arrancar el motor (fig. 10a).

El cinturón de transporte está equipado con un mecanismo de apertura rápida. Si es necesario retirar el aparato con rapidez, tirar de la pieza roja del cinturón (fig. 8f).

**Aviso:** Utilizar siempre el cinturón al trabajar con el aparato. Adaptar la correa en cuanto el motor haya arrancado y se encuentre en marcha en vacío. Desconectar el motor antes de soltar el cinturón.

## 5.3 Pértiga de poda

### ¡Atención!

No arrancar la motosierra hasta que no esté completamente montada y se haya ajustado la tensión de la cadena. Llevar siempre puestos guantes de protección al efectuar trabajos en la motosierra a fin de evitar lesiones.

### ¡Advertencia!

En función de la altura de trabajo deseada, la pieza intermedia (pos. 2d) se puede montar entre el motor (pos. 2) y el mango guía (2b) como se muestra en el punto 5.1.2.

### 5.3.1 Montaje de la cuchilla y de la cadena de la sierra (fig. 9a-9f)

Herramienta necesaria: llave fija (pos. 31). Retirar la cubierta de la rueda de la cadena (fig. 9c/ pos. K) soltando el tornillo de fijación (pos. J). La cadena de la sierra (pos. 28) se inserta, como se muestra, en la ranura circular de la cuchilla (pos. 19). Observar la dirección de los dientes de la cadena (fig. 9b). Poner la cadena de la sierra alrededor de la rueda (pos. I). Al hacerlo asegurarse de que los dientes de la cadena se encastran de forma segura en la rueda de la cadena. Según muestra la figura 9b, introducir la cuchilla en el alojamiento en el engranaje. La cuchilla se debe colgar en el bulón tensor de la cadena (pos. H). Poner la cubierta de la rueda de la cadena.

**¡Atención!** Apretar definitivamente el tornillo de fijación una vez que se haya ajustado la tensión de la cadena (véase punto 5.3.2).

### 5.3.2 Cómo tensar la cadena de la sierra (fig. 9d-9f)

**¡Atención!** Retirar siempre el enchufe de la bujía de encendido antes de proceder a las tareas de comprobación y ajuste. Soltar algunas vueltas el tornillo de fijación (pos. J) para la cubierta de la rueda de la cadena (fig. 9c). Ajustar la tensión de la cadena mediante el tornillo tensor de la misma (fig. 9e/pos. L). Girando a la derecha se incrementa la tensión de la cadena, girando a la izquierda se reduce la tensión de la cadena. La cadena de la sierra presentará la tensión correcta si se puede elevar en el centro de la cuchilla aprox. 2 mm (fig. 9d). Apretar el tornillo de fijación para la cubierta de la rueda de la cadena (fig. 9f). **¡Atención!** Todos los eslabones de la cadena han de alojarse correctamente en la ranura guía de la espada.

**Instrucciones para tensar la cadena:**

La cadena de la sierra ha de estar tensada correctamente a fin de garantizar un funcionamiento seguro. Se sabe que la tensión es la óptima si la cadena se puede elevar en el centro de la espada aprox. 2 mm. Ya que la cadena de la sierra se calienta al serrar y así se modifica su longitud, es preciso comprobar su tensión como mínimo cada 10 minutos y regularla según sea necesario. Esto es especialmente importante para las cadenas de sierra nuevas. Destensar la cadena de la sierra al terminar de trabajar, ya que ésta se acorta al enfriarse. De este modo se evita que se dañe la cadena.

**5.4 Recortasetos****¡Advertencia!**

El recortasetos está listo para su uso justo después del montaje del mango guía (pos. 2c) (véase punto 5.1). En función de la altura de trabajo deseada, la pieza intermedia (pos. 2d) se puede montar entre el motor (pos. 2) y el mango guía (2c) como se muestra en el punto 5.1.2.

**6. Antes de la puesta en marcha****6.1 Generalidades**

Antes de cualquier puesta en marcha comprobar:

- el hermetismo del sistema de combustible.
- que los dispositivos de protección y el dispositivo de corte se hallen en perfecto estado y con todas las piezas.
- que todos los tornillos estén bien apretados.
- la suavidad de marcha de todas las piezas móviles.

**6.1.1 Combustible y aceite**

Combustible recomendado

Utilizar exclusivamente una mezcla de gasolina sin plomo y aceite de motor de 2 tiempos especial. Mezclar el combustible según la tabla de mezcla.

**Advertencia:** No usar nunca una mezcla de combustible que estuviera almacenada durante más de 90 días.

**Advertencia:** No usar aceite de 2 tiempos con una mezcla de componentes recomendada de 100:1. En el caso de que se produzcan daños en el motor debido a insuficiente lubricación, se perdería el derecho a la garantía del fabricante.

**Aviso:** Para el transporte y almacenamiento del combustible utilizar sólo un recipiente homologado para ello.

Introducir la cantidad correcta de gasolina y aceite de 2 tiempos en la botella de mezcla adjunta (véase la escala marcada). A continuación, agitar bien el recipiente.

**6.1.2 Tabla de mezcla de combustible**

Mezcla: 40 partes de gasolina por 1 de aceite

Gasolina (E10)	Aceite de 2 tiempos
1 litro	25 ml
5 litros	125 ml

**6.2 Pértiga de poda****Lubricación de la cadena de la sierra**

**¡Atención!** ¡No operar jamás la cadena sin el aceite apropiado! ¡El uso de la motosierra sin aceite de cadena o con un nivel de aceite por debajo de la marca del mínimo provoca daños en la motosierra!

**¡Atención!** Tener en cuenta las condiciones térmicas:

Las distintas temperaturas del ambiente requieren lubricantes con una viscosidad de lo más variado. A bajas temperaturas se requieren aceites muy fluidos (baja viscosidad) para crear la película lubricante necesaria. Ahora bien, si se utiliza el mismo aceite en época de verano, éste seguiría fluidificándose por la simple acción de las altas temperaturas. De este modo puede desprenderse la película lubricante, sobrecalentarse la cadena y dañarse. Asimismo, el aceite lubricante se quema, provocando una innecesaria emisión de contaminantes.

**Cómo llenar el depósito del aceite (fig. 9e):**

Colocar la motosierra sobre una superficie plana.

Limpia la zona que rodea a la tapa del depósito de aceite (pos. M) y abrirla a continuación.

Llenar el depósito (pos. M) con aceite para cadena de sierra. Asegurarse de que no penetre suciedad en el depósito para que la tobera del aceite no se atasque.

Cerrar la tapa del depósito de aceite.

## 7. Funcionamiento

Respetar las disposiciones legales vigentes sobre la emisión de ruidos en el lugar de uso (pueden variar según el lugar).

Quitar las tapas de protección de la cuchilla de corte antes de la puesta en marcha.

Antes de utilizar el aparato practicar todas las técnicas de trabajo con el motor apagado.

### 7.1 Arranque con el motor frío

Llenar el depósito con una cantidad adecuada de mezcla de gasolina/aceite. Véase también combustible y aceite.

1. Poner el aparato sobre una superficie dura y plana.
2. Pulsar 10 veces la bomba de combustible (inyector) (fig. 1/pos. 7).
3. Llevar el interruptor ON/OFF (fig. 1/pos. 9) a la posición „I“.
4. Colocar la palanca del estérter (fig. 1/pos. 5) en la posición „“.
5. Sujetar bien el aparato y tirar del cable de arranque (fig. 1/pos. 4) hasta el primer tope. Tirar ahora del cable de arranque 2 veces.
6. Colocar la palanca del estérter (fig. 1/pos. 5) en la posición „“.
7. Sujetar bien el aparato y tirar del cable de arranque (fig. 1/pos. 4) hasta el primer tope. Tirar ahora del cable de arranque 4 veces. El aparato debería arrancar.

**Advertencia:** No permitir que el cable rebote. Esto podría provocar daños.

Cuando el motor arranque, dejar que se caliente durante aprox. 10 s.

**Aviso:** La cuchilla empieza a girar una vez el motor está arrancado.

8. Si el motor no se pone en marcha, repetir los pasos 4-8.

A tener en cuenta: Leer el apartado „Reparación de fallos en el motor“, si no se enciende el motor tras varios intentos.

A tener en cuenta: Tirar del cable de arranque en línea recta hacia fuera. Si se tira del cable con inclinación, se produce fricción en el ojete. Esta fricción desgasta más rápidamente el cable por efecto de roce. Es preciso seguir aguantando la empuñadura de arranque, cuando el cable vuelva a entrar en el aparato.

Evitar que el cable vuelva a su posición inicial demasiado rápido.

### 7.2 Arranque con el motor caliente

(El aparato estuvo parado durante menos de 15-20 min)

1. Poner el aparato sobre una superficie dura y plana.
2. Poner el interruptor ON/OFF en „I“.
3. Sujetar bien el aparato y tirar del cable de arranque hasta el primer tope. A continuación, tirar rápidamente del cable. El aparato se deberá poner en marcha tras 1-2 tirones. Si la máquina no se pone en marcha tras 6 tirones, repetir los pasos del 1 al 7 con el motor en frío.

### 7.3 Desconectar el motor

#### Procedimiento a seguir en caso de paro de emergencia:

Si se necesita parar la máquina de inmediato, poner el interruptor ON/OFF en „Stop“ o „0“.

#### Procedimiento normal a seguir:

Soltar el acelerador y esperar hasta que el motor se ponga en velocidad en vacío. A continuación, poner el interruptor ON/OFF en „Stop“ o „0“.

### 7.4 Instrucciones relativas al trabajo

Antes de utilizar el aparato, practicar todas las técnicas de trabajo con el motor apagado. Con el motor en marcha y sin activar el acelerador (pos. 11), el motor marcha en velocidad en vacío y las cuchillas no se mueven. Las cuchillas empiezan a moverse cuando se activa el acelerador.

## 8. Cómo trabajar con el aparato multifuncional con motor de gasolina

### 8.1 Cómo trabajar con la desbrozadora con motor de gasolina

#### Prolongación del hilo de corte

**¡Aviso!** No utilizar alambres o alambres con revestimiento de plástico de ningún tipo en el cabezal portahilo puesto que podrían dañar seriamente al usuario.

Para alargar el hilo de corte, dejar que le motor marche a todo gas y apretar la bobina de hilo contra el suelo. El hilo se alarga automáticamente. La cuchilla en el panel protector corta el hilo a la longitud permitida (fig. 10b).

**Advertencia:** Retirar regularmente todos los restos de césped y hierbajos para evitar que

el mango se sobrecaliente. Los restos de césped/hierba/hierbajos se enredan bajo el panel protector (fig. 10c), con lo que el mango no se puede enfriar suficientemente. Retirar cuidadosamente los restos con un destornillador o similar.

#### Diferentes procesos de corte

Si el aparato ha sido montado correctamente, servirá para cortar hierbajos y hierbas o césped alto en zonas de difícil acceso, como por ejemplo: a lo largo de vallas, muros o cimientos así como alrededor de árboles. También puede usarse para „trabajos de corte“, en el caso de que se quiera eliminar vegetación a ras de suelo con el fin de preparar un jardín o limpiar una zona concreta.

**A tener en cuenta:** Incluso si se procede con cuidado, el cortar junto a cimientos, muros de piedra o de cemento, provoca un desgaste mayor del hilo.

#### Recortar/cortar el césped

Usar el aparato como si se trabajara con una hoz. Mantener la bobina de hilo siempre en paralelo al suelo. Comprobar el terreno y determinar la altura de corte deseada. Guiar y mantener la bobina de hilo a la altura deseada para realizar un corte uniforme (fig. 10d).

#### Recortar a baja altura

Es preciso mantener el aparato ante sí mismo, ligeramente inclinado, de modo que la parte inferior de la bobina de hilo se encuentre sobre el suelo y el hilo corte a la altura deseada. Recortar apartando el aparato del propio cuerpo. No dirigir la desbrozadora hacia uno mismo.

#### Cortar en vallas/cimientos

Cuando se corte junto a alambradas de malla, vallas, muros de piedra o cimientos es preciso acercarse despacio para poder cortar lo más cerca posible sin que el hilo choque con el obstáculo en cuestión. El hilo se desgasta y se deshilacha si toca piedras, muros de piedra o cimientos. Si el hilo choca contra una valla, se rompe.

#### Recortar alrededor de árboles

Al recortar alrededor de troncos, es preciso proceder despacio, para evitar que el hilo toque la corteza. Dar la vuelta al árbol cortando de izquierda a derecha. Acercarse al césped o a los hierbajos con la punta del hilo, inclinando la bobina de hilo ligeramente hacia adelante.

**Aviso:** Tener especial cuidado en los trabajos de corte. Mantener una distancia de 30 metros entre el usuario y otras personas o animales cuando se estén realizando este tipo de trabajos.

#### Cortar

Esto significa cortar la vegetación hasta el suelo. Para ello, la bobina de hilo se inclina un ángulo de 30° hacia la derecha. Ajustar la empuñadura a la posición deseada. Tener en cuenta el elevado peligro de que sufran daños tanto el operario, como terceros o incluso animales, así como el peligro de provocar daños materiales causados por los objetos que salgan disparados (p. ej., piedras) (fig. 10e).

**Aviso:** ¡No utilizar el aparato para retirar objetos situados en caminos etc.!

El aparato es potente; piedras pequeñas u otros objetos pueden salir disparados hasta 15 metros o más, ocasionando heridas o daños en coches, casas o ventanas.

#### Serrar

El aparato no ha sido concebido para serrar.

#### Atasco

Si la cuchilla de corte se bloquea porque la vegetación es muy espesa, parar de inmediato el motor. Eliminar los restos de césped y matorrales del aparato antes de volverlo a poner en marcha.

#### Cómo evitar contragolpes

Al trabajar con la cuchilla de corte existe el peligro de producirse contragolpes si ésta se topa con obstáculos duros (tronco, rama, piedras o similares). En este caso, el aparato saldrá despedido en dirección contraria a la herramienta. Puede perderse el control del aparato. No utilizar nunca la cuchilla de corte en las inmediaciones de vallas, postes metálicos, muros o cimientos.

Para evitar contragolpes a la hora de cortar tallos gordos, colocarla según se indica en la fig. 10f.

### 8.2 Como trabajar con la pértiga de poda

#### Preparación

Antes de cada uso, comprobar los siguientes puntos para poder trabajar de forma segura:

#### Estado de la motosierra

Revisar la motosierra antes de comenzar a trabajar para comprobar si existen daños en la carcasa, la cadena de la sierra y la guía. No poner nunca en marcha un aparato que presente



daños evidentes.

#### **Recipiente de aceite**

Nivel de llenado del recipiente de aceite. Comprobar también durante el trabajo que siempre haya aceite suficiente. Jamás se operará la sierra sin aceite o si el nivel del mismo desciende por debajo de la marca del mínimo para evitar que se dañe la motosierra. Un llenado suele bastar para trabajar unos 10 minutos, variando en función de las pausas y de la carga.

#### **Cadena de la sierra**

Tensión de la cadena de la sierra, estado del modo de corte. Cuanto más afilada esté la cadena de la sierra, más controlable y fácil de operar será la motosierra. Lo mismo sucede con la tensión de la cadena. ¡Por su seguridad, comprobar también durante el trabajo la tensión de la cadena como mínimo cada 10 minutos! En particular, las cadenas de sierra nuevas tienden a sufrir una mayor dilatación.

#### **Ropa de protección**

Es imprescindible llevar puesta la correspondiente indumentaria de protección ajustada al cuerpo como, p. ej., pantalones protectores para cortar, unos guantes y calzado de seguridad.

#### **Llevar protección auditiva y gafas protectoras.**

Llevar un casco protector con protección integrada para los oídos y la cara. Dicho casco ofrece protección frente a ramas que caigan y tallos que reboten.

#### **Trabajar de forma segura**

No colocarse nunca debajo de la rama a cortar. Cuidado a la hora de cortar ramas que se hallen bajo tensión o madera con tendencia a astillarse. ¡Posible riesgo de sufrir lesiones por ramas que se caen y piezas de madera que salen despedidas!

Mantener alejados de la zona de peligro a personas y animales cuando la máquina esté funcionando.

El aparato no está protegido contra descargas eléctricas al entrar en contacto con cables de alta tensión. Mantener una distancia mínima de 10 m con respecto a posibles cables eléctricos. ¡Peligro de muerte por descarga eléctrica!

En caso de pendiente, colocarse siempre por encima o al lado de la rama que se va a cortar. Mantener el aparato lo más pegado posible al

cuerpo.

Así se consigue el mejor equilibrio.

#### **Técnicas de corte**

- A la hora de desramar, mantener el aparato en un ángulo de máx. 60º con respecto a la horizontal para no ser golpeado por una rama que caiga (fig. 11c).
- Cortar primero las ramas inferiores del árbol.
- De esta forma se permite que las ramas cortadas caigan mejor.
- Una vez finalizado el corte, aumenta de forma considerable el peso de la sierra para el usuario, ya que deja de estar apoyada en una rama. Existe peligro de perder el control de la sierra.
- Retirar la sierra del corte sólo con la motosierra en marcha. De esta forma se evita que se quede enganchada.
- No cortar con la punta de la cuchilla.
- No cortar ramificaciones gruesas. Ello impide que se curen las heridas del árbol.

#### **Cortar ramas más pequeñas (fig. 11a):**

Colocar la superficie de tope de la sierra junto a la rama. Ello evita que la sierra se mueva de forma brusca al comenzar el corte. Guiar la sierra ejerciendo una ligera presión de arriba hacia abajo a través de la rama.

#### **Cortar ramas más grandes y más largas (fig. 11b):**

Realizar un corte de descarga en caso de ramas más grandes.

Cortar primero con la parte superior de la espada de abajo hacia arriba 1/3 del diámetro de la rama (a). Cortar a continuación con la parte inferior de la espada de arriba hacia abajo en dirección al primer corte (b).

Cortar ramas largas a trozos más cortos para tener un mejor control de cómo van a caer.

#### **Peligro de accidente**

Por contragolpe se entiende la sacudida súbita de la motosierra en marcha hacia arriba y hacia atrás. Las causas suelen ser que la pieza de trabajo entre en contacto con el extremo de la cuchilla o que la cadena de la sierra quede atascada. En caso de contragolpe, entran en juego fuerzas de gran magnitud. Por lo que la motosierra reacciona de manera incontrolada en la mayoría de los casos. La consecuencia más frecuente consiste en lesiones de máxima gravedad en el trabajador o de las personas que se hallen en las inmediaciones. El riesgo

de que se produzca un contragolpe aumenta especialmente cuando se empieza una incisión con el extremo de la cuchilla, ya que la acción de palanca alcanza en dicho punto su máxima fuerza. Colocar la sierra por ello siempre lo más plana posible.

#### ¡Atención!

- ¡Asegurar que la tensión de la cadena siempre sea la correcta!
- ¡Utilizar únicamente motosierras en perfecto estado!
- ¡Trabajar solamente con una motosierra afilada de forma reglamentaria!
- ¡No serrar jamás con el canto superior o el extremo de la cuchilla!
- ¡Sujetar siempre con firmeza la motosierra con las dos manos!

#### Serrar madera sometida a tensión

Serrar madera que se encuentre sometida a tensión requiere especial cuidado. La madera bajo tensión que quede liberada de dicha fuerza al serrarla reacciona en ocasiones de forma completamente incontrolada. Ello puede provocar lesiones muy graves y hasta incluso mortales. Dichos trabajos solo podrán ser llevados a cabo por especialistas debidamente formados.

Cada vez que se sospecha que se ha producido un posible daño en el aparato (p. ej., una rama se ha caído sobre el aparato, el aparato se ha caído, etc.), es preciso comprobar si se puede seguir trabajando sin problemas. De no ser este el caso, ponerse en contacto con el servicio de atención al cliente.

#### 8.3 Cómo trabajar con el recortasetos

No dejar que la máquina funcione durante el arranque o el proceso de corte a una velocidad baja.

#### Cómo ajustar la inclinación de la hoja de corte (fig. 12a-12b)

¡Atención! Apagar el motor antes de realizar ajustes.

Para garantizar una posición de trabajo ergonómica, la hoja de corte se puede inclinar. Manejar la palanca de ajuste (pos. 34) con la mano izquierda. Con el dedo índice, activar primero la palanca N y luego con el pulgar la palanca O. Poner la hoja de corte en la posición deseada. Soltando la palanca N y la O se bloquea la hoja de corte en la posición.

#### Cortar césped espeso:

Lo más efectivo es un movimiento amplio y regular, para ello dirigir la cuchilla para cortar directamente a través de las ramas. El mejor resultado se obtiene inclinando el corte hacia abajo, en dirección al movimiento (fig. 13a). Para alcanzar una altura uniforme del seto, se recomienda tensar un hilo que sirva de referencia a lo largo del borde del seto. Se cortarán las ramas que sobresalgan.

#### Corte lateral de un seto:

Los laterales de un seto se recortarán con movimientos en forma de arco desde abajo hacia arriba. (Fig. 13b)

**Atención:** Dependiendo del modelo, cuando se trabaja por largo tiempo lateralmente y el depósito no está completamente lleno, podría pasar que se pare el motor.

## 9. Mantenimiento

Antes de realizar trabajos de mantenimiento, apagar siempre el aparato y retirar el enchufe de la bujía de encendido.

### 9.1 Mantenimiento unidad de motor

#### 9.1.1. Mantenimiento del filtro de aire (fig. 14a-14c)

Los filtros de aire sucios aminoran la potencia del motor puesto que la alimentación de aire al carburador es insuficiente. Por lo tanto, es de rigor realizar controles periódicos. Controlar el filtro de aire (10) cada 25 horas de servicio y, en caso necesario, limpiarlo. Cuando el contenido de polvo en el aire sea elevado, comprobar el filtro de aire con mayor asiduidad.

1. Quitar la tapa del filtro de aire (fig. 14a)
2. Extraer el filtro de aire (fig. 14b/14c)
3. Limpiar el filtro de aire sacudiéndolo o soplando.
4. El montaje se realiza siguiendo el mismo orden pero a la inversa.

**Aviso:** No limpiar nunca el filtro de aire con gasolina o disolventes inflamables.

### 9.1.2 Mantenimiento de la bujía de encendido (fig. 15a-15c)

Recorrido de las chispas de la bujía de encendido = 0,6 mm. Apretar la bujía de encendido con 12-15 Nm. Tras las primeras 10 horas de servicio, controlar que la bujía de encendido no esté sucia y, en caso necesario, limpiarla con un cepillo de hilos de cobre. A partir de ahí, comprobar la bujía cada 50 horas de servicio.

1. Quitar la tapa del enchufe de la bujía de encendido (20) como se muestra en la figura 15a
2. Extraer de la toma de corriente el enchufe de la bujía de encendido (16). (Fig. 15b)
3. Retirar la bujía de encendido (fig. 15c) con ayuda de la llave suministrada (27).
4. El montaje se realiza siguiendo el mismo orden pero a la inversa.

### 9.1.3 Ajustes del carburador

**¡Aviso!** Sólo el servicio de asistencia técnica puede realizar los ajustes en el carburador. Para realizar cualquier trabajo en el carburador, primero es necesario desmontar la cubierta del filtro de aire según se indica en las fig. 14a-14c.

#### Ajuste del cable del acelerador:

Si con el tiempo no se alcanza la velocidad máxima del aparato y se han excluido todas las posibles causas según el apartado 12 Solución de fallos, puede ser posible que se necesite ajustar el cable del acelerador. Para ello, comprobar primero si el carburador se abre completamente con el acelerador completamente apretado. Se dará el caso si el pasador del carburador (fig. 16a) está abierto por completo con el acelerador apretado al máximo. La figura 16a muestra el ajuste correcto. Si no se abiera por completo el pasador del carburador será preciso un reajuste.

Para reajustar el cable del acelerador seguir los siguientes pasos:

- Soltar algunas vueltas la contratuerca (fig. 16b/pos. C).
- Desatornillar el tornillo de ajuste (fig. 16a/ pos. D) hasta que el pasador del carburador se encuentre completamente abierto con el acelerador apretado al máximo, como en la fig. 16a.
- Volver a apretar la contratuerca.

### 9.1.4 Ajuste del ralentí:

**¡Advertencia!** Ajustar el ralentí en caliente.

El ajuste del ralentí solo se puede efectuar en un taller autorizado. La velocidad de arranque de la herramienta de corte debe ser al menos 1,25 veces la velocidad en vacío.

## 9.2 Mantenimiento recortadora/desbrozadora

### 9.2.1 Cómo cambiar la bobina de hilo/el hilo de corte

1. Desmontar la bobina de hilo (13) como se describe en el apartado 5.2.4. Apretar la bobina (fig. 17a) y extraer una mitad de la carcasa (fig. 17b).
2. Extraer la bobina de hilo de su carcasa (fig. 17c).
3. Sacar el hilo restante que pudiera quedar.
4. Doblar por la mitad el nuevo hilo de corte y colocar el lazo en la concavidad del plato de la bobina. (Fig. 17d)
5. Enrollar hacia la izquierda el hilo tensado. El divisor de bobina separa las dos mitades del hilo de nailon. (Fig. 17e)
6. Enganchar los últimos 15 cm de los dos extremos del hilo en los portahilos opuestos del plato de la bobina. (Fig. 17f)
7. Introducir los dos extremos del hilo por los ojetes metálicos de la carcasa de la bobina (fig. 17c).
8. Presionar introduciendo la bobina de hilo en su carcasa
9. Tirar breve y enérgicamente de los dos extremos de los hilos para soltarlos de los portahilos.
10. Recortar el hilo sobrante dejándolo a unos 13 cm. Esto disminuye la carga sobre el motor durante la puesta en marcha y el calentamiento.
11. Volver a montar la bobina de hilo (ver apdo. 5.2.4). Si se cambia la bobina de hilo completa, saltar los puntos 3-6.

### 9.2.2 Cómo lijar la cuchilla de la cubierta de protección

La cuchilla de la cubierta de protección se puede volver roma con el tiempo. De ser este el caso, soltar los tornillos con los que la cuchilla está sujeta a la cubierta de protección. Fijar la cuchilla en un tornillo de banco. Lijar la cuchilla con una lima plana, procurando conservar el ángulo del canto de corte. Limar en una única dirección.

### 9.2.3 Engrase del engranaje

Añadir algo de grasa fluida para engranajes (aprox. 10 g) cada 20 horas de servicio por el punto de lubricación (P) (fig. 7c).

## 9.3 Mantenimiento pértiga de poda

### 9.3.1 Cómo cambiar la cadena de la sierra de la espada

Cambiar la cuchilla siempre que la ranura guía de la misma presente desgaste. ¡Proceder al respecto según lo indicado en el capítulo „Montaje de la cuchilla y cadena de la sierra“!

### 9.3.2 Comprobación de la lubricación automática de la cadena

Comprobar con regularidad la operatividad de la lubricación automática de la cadena con el fin de evitar el sobrecalentamiento y los daños asociados de la cuchilla y la cadena de la sierra. A tal efecto, dirigir el extremo de la cuchilla contra una superficie lisa (tabla, incisión de un árbol) y hacer funcionar la motosierra. Si aparece un rastro de aceite cada vez mayor durante el proceso, entonces la lubricación automática de la cadena funciona a la perfección. Si no aparece ningún rastro claro de aceite, ¡leer las instrucciones correspondientes que aparecen en el capítulo „Localización de averías“! Si tampoco sirven de ayuda dichas instrucciones, será preciso dirigirse a nuestro servicio posventa o a un taller similar especializado.

**¡Atención!** No tocar la superficie durante el proceso. Mantener la suficiente distancia de seguridad (aprox. 20 cm).

### 9.3.3 Cómo afilar la cadena de la sierra

Solo es posible llevar a cabo un trabajo efectivo con la motosierra si la cadena de la sierra se encuentra en óptimas condiciones y está afilada. De este modo también se reduce el riesgo de contragolpe.

La cadena de la sierra puede afilarse en cualquier concesionario. No intente afilar usted mismo la cadena de la sierra si no dispone de la herramienta apropiada, así como de la experiencia necesaria.

### 9.3.4 Engrase del engranaje

Añadir algo de grasa fluida para engranajes (aprox. 10 g) cada 20 horas de servicio por el punto de lubricación (fig. 9e/pos. P).

## 9.4 Mantenimiento recortasetos

1. Las cuchillas son de alta calidad, de acero endurecido y en uso normal no se precisa afilarlas. Cualquier descuido, por ej. cortar un alambre, chocar contra una piedra, vidrio u otro objeto duro, podrá dañar el filo de la cuchilla. No es necesario eliminar esta entalladura, siempre y cuando no influya negativamente en el movimiento de la cuchilla. De lo contrario, apagar la máquina y afilar la cuchilla con una lima o piedra de afilar finas. Asegurarse de que la cuchilla esté siempre bien lubricada (véase pág. 18a).
2. Si por accidente se cae el recortasetos, controlar que no haya sufrido daños. En caso de daños, ponerse en contacto con el servicio de asistencia técnica autorizado.

### 9.4.1 Engrase del engranaje

Añadir algo de grasa fluida para engranajes (aprox. 10 g) cada 20 horas de servicio por el punto de lubricación (fig. 18b/pos. P).

## 10. Limpieza, almacenamiento, transporte y pedido de piezas de repuesto

### 10.1 Limpieza

- Limpiar con regularidad el mecanismo tensor mediante aire comprimido o con un cepillo. No utilizar ningún tipo de herramientas para retirar las impurezas.
- Mantener las empuñaduras limpias de aceite para sujetar siempre con un agarre seguro.
- Limpiar el aparato, según sea necesario, con un paño húmedo y con un producto limpiador suave.
- Si la motosierra no se utiliza por un espacio prolongado de tiempo, retirar el aceite de la cadena procedente del depósito. Aplicar un baño de aceite a la cadena de la sierra y la espada durante un breve espacio de tiempo; a continuación, envolver en papel parafinado.

### ¡Atención!

Extraer el enchufe de la bujía de encendido antes de realizar trabajos de limpieza. Bajo ningún pretexto se sumergirá el aparato ni en agua ni en otro tipo de líquidos.

Guardar el aparato en un lugar seguro y seco, fuera del alcance de los niños.

### 10.2 Almacenamiento

Cuidado: No almacenar el aparato para más de 30 días sin seguir los siguientes pasos.

#### Guardar el aparato

Si se guarda el aparato durante más de 30 días seguidos, debe prepararse para ello. En caso contrario se evaporará el combustible que todavía quede en el carburador y dejará residuos gomosos en el suelo. Ello podría dificultar el arranque y conllevar caros trabajos de reparación.

1. Quitar lentamente el tapón del depósito de combustible y dejar que salga la posible presión acumulada. Vaciar con cuidado el depósito.
2. Para quitar el combustible del carburador, arrancar el motor y dejarlo en marcha hasta que se detenga.
3. Dejar enfriar el motor (aprox. 5 minutos).

**Advertencia:** Guardar el aparato en un lugar seco y alejado de posibles fuentes de ignición, p. ej., estufas, termos de gas, secadoras de gas, etc.

#### Nueva puesta en marcha

1. Retirar la bujía de encendido (ver 9.1.2).
2. Limpiar la bujía de encendido y comprobar que la distancia entre los electrodos sea la correcta; o poner una bujía de encendido nueva con la distancia correcta entre los electrodos.
3. Preparar el aparato de forma adecuada antes de usarlo
4. Llenar el depósito con la mezcla adecuada de combustible/aceite. Véase sección combustible y aceite.

### 10.3 Transporte

Antes de transportar el aparato, vaciar antes el depósito de gasolina según se describe en el capítulo 10. Limpiar el aparato con un cepillo o una escobilla. Limpiar el aparato con un cepillo o una escobilla. Desmontar el varillaje de accionamiento según se indica en el punto 5.1.2. Antes de realizar el transporte y almacenamiento, es preciso montar todos los dispositivos de transporte (protección de la cuchilla de corte pos. 18a, cubierta protectora pos. 32 y protección del recortasetos pos. 33) para evitar sufrir lesiones.

### 10.4 Pedido de piezas de recambio:

Al solicitar recambios se indicarán los datos siguientes:

- Tipo de aparato
- No. de artículo del aparato
- No. de identidad del aparato
- No. del recambio de la pieza necesitada.

Encontrará los precios y la información actual en [www.isc-gmbh.info](http://www.isc-gmbh.info)

## 11. Eliminación y reciclaje

El aparato está protegido por un embalaje para evitar daños producidos por el transporte. Este embalaje es materia prima y, por eso, se puede volver a utilizar o llevar a un punto de reciclaje. El aparato y sus accesorios están compuestos de diversos materiales, como, p. ej., metal y plástico. Los aparatos defectuosos no deben tirarse a la basura doméstica. Para su eliminación adecuada, el aparato debe entregarse a una entidad recolectora prevista para ello. En caso de no conocer ninguna, será preciso informarse en el organismo responsable del municipio.

## 12. Plan para localización de averías

En la siguiente tabla se describen posibles fallos y se ofrecen soluciones para su eliminación. Si no se puede localizar ni subsanar el problema, será preciso ponerse en contacto con su taller de asistencia técnica.

Avería	Posibles causas	Solución
El aparato no arranca.	<ul style="list-style-type: none"> <li>- Se ha procedido de forma incorrecta al realizar la puesta en marcha</li> <li>- Bujía de encendido con hollín o húmeda</li> <li>- Ajuste incorrecto del carburador</li> </ul>	<ul style="list-style-type: none"> <li>- Seguir las indicaciones para arrancar</li> <li>- Limpiar la bujía de encendido o sustituirla por otra nueva.</li> <li>- Buscar un servicio técnico postventa o enviar el aparato a ISC-GmbH.</li> </ul>
El aparato arranca pero no llega a su potencia máxima.	<ul style="list-style-type: none"> <li>- Ajuste incorrecto de la palanca del estárter</li> <li>- Filtro de aire sucio</li> <li>- Ajuste incorrecto del carburador</li> </ul>	<ul style="list-style-type: none"> <li>- Poner la palanca del estárter en „↓“.</li> <li>- Limpiar el filtro de aire</li> <li>- Buscar un servicio técnico postventa o enviar el aparato a ISC-GmbH.</li> </ul>
El motor funciona de forma irregular	<ul style="list-style-type: none"> <li>- Distancia de electrodos incorrecta en la bujía de encendido</li> <li>- Ajuste incorrecto del carburador</li> </ul>	<ul style="list-style-type: none"> <li>- Limpiar la bujía y ajustar la distancia de los electrodos o poner una nueva bujía.</li> <li>- Buscar un servicio técnico postventa o enviar el aparato a ISC-GmbH.</li> </ul>
El motor desprende demasiado humo	<ul style="list-style-type: none"> <li>- Mezcla de combustible incorrecta</li> <li>- Ajuste incorrecto del carburador</li> </ul>	<ul style="list-style-type: none"> <li>- Utilizar la mezcla de combustible correcta (véase tabla de mezcla)</li> <li>- Buscar un servicio técnico postventa o enviar el aparato a ISC-GmbH.</li> </ul>
Cadena de la sierra seca	<ul style="list-style-type: none"> <li>- No hay aceite en el depósito</li> <li>- Purga de aire atascada en el cierre del depósito de aceite</li> <li>- Canal de salida del aceite atascado</li> </ul>	<ul style="list-style-type: none"> <li>- Rellenar aceite</li> <li>- Limpiar cierre del depósito del aceite</li> <li>- Desbloquear canal de salida del aceite</li> </ul>
Cadena/riel guía caliente	<ul style="list-style-type: none"> <li>- No hay aceite en el depósito</li> <li>- Purga de aire atascada en el cierre del depósito de aceite</li> <li>- Canal de salida del aceite atascado</li> <li>- Cadena sin afilar</li> <li>- Cadena demasiado tensa</li> </ul>	<ul style="list-style-type: none"> <li>- Rellenar aceite</li> <li>- Limpiar cierre del depósito del aceite</li> <li>- Desbloquear canal de salida del aceite</li> <li>- Volver a afilar la espada o cambiarla</li> <li>- Comprobar la tensión de la cadena</li> </ul>
La motosierra funciona a tirones, vibra o no sierra correctamente.	<ul style="list-style-type: none"> <li>- Poca tensión en la cadena</li> <li>- Cadena sin afilar</li> <li>- Cadena desgastada</li> <li>- Los dientes de la sierra miran en la dirección incorrecta</li> </ul>	<ul style="list-style-type: none"> <li>- Ajustar tensión de la cadena</li> <li>- Volver a afilar la espada o cambiarla</li> <li>- Cambiar cadena</li> <li>- Los dientes de la sierra miran en la dirección incorrecta</li> </ul>



Sólo para países miembros de la UE

No tirar herramientas eléctricas en la basura casera.

Según la directiva europea 2012/19/CE sobre aparatos usados electrónicos y eléctricos y su aplicación en el derecho nacional, dichos aparatos deberán recojerse por separado y eliminarse de modo ecológico para facilitar su posterior reciclaje.

Alternativa de reciclaje en caso de devolución:

El propietario del aparato eléctrico, en caso de no optar por su devolución, está obligado a reciclar adecuadamente dicho aparato eléctrico. Para ello, también se puede entregar el aparato usado a un centro de reciclaje que trate la eliminación de residuos respetando la legislación nacional sobre residuos y su reciclaje. Esto no afecta a los medios auxiliares ni a los accesorios sin componentes eléctricos que acompañan a los aparatos usados.

Sólo está permitido copiar la documentación y documentos anexos del producto, o extractos de los mismos, con autorización expresa de iSC GmbH.

Nos reservamos el derecho a realizar modificaciones técnicas

## Información de servicio

En todos los países mencionados en el certificado de garantía disponemos de distribuidores competentes cuyos datos de contacto podrán consultar en dicho certificado. Dichos distribuidores están a su disposición para cualquier asunto relacionado con el servicio como reparación, suministro de piezas de repuesto y desgaste, o con respecto a los materiales de consumo.

Es preciso tener en cuenta, que las siguientes piezas de este producto se someten a desgaste natural o provocado por el uso o que se necesitan las siguientes piezas como materiales de consumo.

Categoría	Ejemplo
Piezas de desgaste*	Bujía de encendido, filtro de aire, cuchilla de sierra, guía de cuchilla
Material de consumo/Piezas de consumo*	Cuchilla de corte, bobina de hilo con hilo de corte, aceite de la motosierra, cuchilla
Falta de piezas	

\*¡no tiene por qué estar incluido en el volumen de entrega!

En caso de deficiencia o fallo, rogamos que lo registre en la página web [www.isc-gmbh.info](http://www.isc-gmbh.info). Describa exactamente el fallo y responda siempre a las siguientes preguntas:

- ¿Ha funcionado el aparato en algún momento o estaba defectuoso desde el principio?
- ¿Le ha llamado algo la atención antes de surgir el fallo (indicio antes del fallo)?
- ¿Qué fallo de funcionamiento le parece que presenta el aparato (indicio principal)?  
Describa ese fallo en el funcionamiento.



## Certificado de garantía

Estimado cliente:

Nuestros productos están sometidos a un estricto control de calidad. No obstante, lamentaríamos que este aparato dejara de funcionar correctamente, en tal caso, le rogamos que se dirija a nuestro servicio de atención al cliente en la dirección indicada en la parte inferior de la presente tarjeta de garantía. Con mucho gusto le atenderemos también telefónicamente en el número de servicio indicado a continuación. Para hacer válido el derecho de garantía, proceda de la siguiente forma:

1. Estas condiciones de garantía van dirigidas exclusivamente a los consumidores, es decir, personas naturales que no desean emplear este producto en el marco de su actividad comercial ni autónoma. Estas condiciones de garantía regulan prestaciones adicionales de garantía que el fabricante abajo mencionado se compromete a otorgar, de manera adicional a la garantía legal, a los compradores de sus nuevos aparatos. Las prestaciones de garantía que le corresponden conforme a ley no se ven afectadas por la presente. Nuestra prestación de garantía es gratuita para usted.
2. La garantía se extiende exclusivamente a defectos en un aparato nuevo adquirido por usted del fabricante abajo mencionado, ocasionados por fallos de material o de producción, y está limitada, según nuestra elección, a la reparación de los defectos o al cambio del aparato.  
Es preciso tener en consideración que nuestro aparato no está indicado para un uso comercial, industrial o en taller. Por lo tanto, no procederá un contrato de garantía cuando se utilice el aparato dentro del periodo de garantía en zonas industriales, comerciales o talleres, así como actividades similares.
3. Nuestra garantía no cubre:
  - Daños en el aparato ocasionados por la no observancia de las instrucciones de montaje o por una instalación no profesional, no observancia de las instrucciones de uso (como, p. ej., conexión a una tensión de red o corriente no indicada) o la no observancia de las disposiciones de mantenimiento y seguridad o por la exposición del aparato a condiciones anormales del entorno o por la falta de cuidado o mantenimiento.
  - Daños en el aparato ocasionados por aplicaciones impropias o indebidas (como, p. ej., sobrecarga del aparato o uso de herramientas o accesorios no homologados), introducción de cuerpos extraños en el aparato (como, p. ej., arena, piedras o polvo, daños producidos por el transporte), uso violento o influencias externa (como, p. ej., daños por caídas).
  - Daños en el aparato o en piezas del aparato provocados por el desgaste natural, habitual o producido por el uso.
4. El periodo de garantía es de 24 meses y comienza en la fecha de la compra del aparato. El derecho de garantía debe hacerse válido, antes de finalizado el plazo de garantía, dentro de un periodo de dos semanas una vez detectado el defecto. El derecho de garantía vence una vez transcurrido el plazo de garantía. La reparación o cambio del aparato no conllevará ni una prolongación del plazo de garantía ni un nuevo plazo de garantía ni para el aparato ni para las piezas de repuesto montadas. Esto también se aplica en el caso de un servicio in situ.
5. Para hacer efectivo su derecho a garantía, registre su aparato defectuoso en: [www.isc-gmbh.info](http://www.isc-gmbh.info). Tenga a mano el recibo de compra o cualquier otro comprobante que acredite la compra del aparato nuevo. La garantía no cubre aquellos aparatos que se envíen sin el comprobante pertinente o sin la placa de identificación puesto que resulta difícil clasificarlos del modo correspondiente. Si nuestra prestación de garantía incluye el defecto aparecido en el aparato, recibirá de inmediato un aparato reparado o nuevo de vuelta.

Naturalmente, también solucionaremos los defectos del aparato que no se encuentren comprendidos o ya no se encuentren comprendidos en la garantía, en este caso contra reembolso de los costes. Para ello, envíe el aparato a nuestra dirección de servicio técnico.

Para piezas de desgaste, de repuesto y falta de piezas nos remitimos a las limitaciones de esta garantía conforme a la información de servicio de este manual de instrucciones.

**Vaara!**

Laitteita käytettäessä tulee noudattaa tiettyjä turvallisuusvaroitoimia tapaturmien ja vaurioiden välttämiseksi. Lue sen vuoksi tämä käyttöohje / nämä turvallisuusmääräykset huolellisesti läpi. Säilytä ne hyvin, jotta niissä olevat tiedot ovat myöhemminkin milloin vain käytettävissäsi. Jos luovutat laitteen muille henkilöille, ole hyvä ja anna heille myös tämä käyttöohje / nämä turvallisuusmääräykset laitteen mukana. Emme ota mitään vastuuta tapaturmista tai vaurioista, jotka ovat aiheutuneet tämän käyttöohjeen tai turvallisuusohjeiden noudattamisen laiminlyönnistä.

**1. Turvallisuusmääräykset****Vaara!****Lue kaikki turvallisuusmääräykset ja ohjeet.**

Jos turvallisuusmääräyksiä tai muita ohjeita ei noudateta, saattaa tästä aiheutua sähköiskuja, tulipaloja ja/tai vaikeita vammoja. **Säilytä kaikki turvallisuusmääräykset ja ohjeet myöhempää tarvetta varten.**

**Turvallisuusvarusteet**

Laitetta käytettäessä tulee terien tai siimakoneiston vastaavan muovisuojakuvun olla asennettuna, jotta estetään esineiden sinkoaminen pois. Leikkaussiiman suojakuppuun asennettu leikkuuterä katkaisee siiman automaattisesti oikean mittaiseksi.

**Turvallisuusmääräykset**

- Lue käyttöohje huolellisesti. Perehdy laitteen säätöihin ja sen oikeaan käyttöön.
- Älä koskaan anna sellaisten henkilöiden käyttää laitetta, jotka eivät ole perehtyneet tähän käyttöohjeeseen. Paikalliset määräykset saattavat määrätä käyttäjän vähimmäisiän.
- Älä koskaan leikkaa ruohoa, jos lähistöllä on muita ihmisiä ja varsinkin lapsia tai eläimiä.

**Varoitus:**

Säilytä aina 15 m turvallisuusvälimatkaa. Jos ihmisiä lähestyy, sammuta laite heti. Muista aina, että konetta käyttävä henkilö on vastuussa muille henkilöille sattuneista tapaturmista tai heidän omaisuutensa vaurioitumisesta.

- Huomio: Myrkytysvaara, pakokaasut, polttoaineet ja voiteluaineet ovat myrkyllisiä, pakokaasuja ei saa hengittää.

- Moottorikäyttöinen laite tuottaa myrkyllisiä pakokaasuja heti kun moottori käy. Älä koskaan työskentele suljetuissa tai huonosti tuuletetuissa tiloissa.

**Ennen käyttöä**

- Niittämisen aikana tulee aina käyttää tukevia jalkineita ja pitkiä housuja. Älä leikkaa ruohoa paljain jaloin tai ohuissa sandaaleissa.
- Tarkasta se alue, jolla haluat käyttää laitetta, ja poista kaikki sellaiset vieraat esineet, jotka saattaisivat joutua laitteeseen ja sinkoutua pois.
- Varoitus: Bensiini on erittäin tulenarkaa:
  - säilytä bensiiniä vain tähän tarkoitukseen varatuissa astioissa.
  - täytä polttoainesäiliö vain ulkosalla äläkä tupakoi täyttämisen aikana.
  - Bensiini tulee täyttää säiliöön ennen moottorin käynnistämistä. Moottorin käydessä, tai jos laite on kuuma, polttoainesäiliön tulppaa ei saa avata tai bensiiniä lisätä.
  - Jos bensiiniä on valunut säiliön yli, moottoria ei saa käynnistää. Sen sijaan laite tulee viedä pois bensiinin saastuttamalta pinnalta. Kaikki käynnistysyritykset tulee jättää, kunnes bensiinihöyryt ovat haihtuneet.
  - Turvallisuussyistä bensiinisäiliö ja säiliön tulpat täytyy vaihtaa uusiin, jos ne vahingoittuvat.
- Vaihda viallisten äänenvaimentimien tilalle uudet.
- Ennen käyttöä tulee aina tarkastaa silmämääräisesti, ovatko leikkurin osat, kiinnityspultit ja koko leikkausyksikkö kuluneet tai vahingoittuneet. Epätasapainoisen käynnin välttämiseksi kuluneet tai vahingoittuneet osat ja kiinnityspultit saa vaihtaa uusiin aina vain koko sarja kerrallaan.

**Käsittely (käyttö, säilytys, tarkastus)**

- Käytä vartaloa myötäileviä työvaatteita, jotka suojaavat, kuten pitkiä housuja, tukevia työjalkineita, kestäviä työkasineita, suojakypärää, kasvojen suojanaamaria tai silmiä suojaavia suojalaseja sekä hyvää korvavanua tai muunlaisia kuulosuojuksia melulta suojaamiseksi.
- Säilytä laite turvallisessa paikassa. Avaa bensiinisäiliön tulppa hitaasti mahdollisen paineen poispäästämiseksi, jos sitä on syntynyt säiliön kanteen. Tulipalon vaaran välttämiseksi poistu vähintään 3 m:n päähän täyttöpaikalta ennen kuin käynnistät laitteen.

- Sammuta laite ennen kuin lasket sen kädestäsi.
- Pitele laitetta aina molemmin käsin. Peukalon ja sormien tulee ympäröidä kahvoja.
- Huolehdi siitä, että ruuvit ja liittimet on kiristetty tiukkaan. Älä koskaan käytä laitetta, jos sitä ei ole säädetty oikein tai asennettu kokonaan ja turvallisesti.
- Huolehdi siitä, että kahvat ovat kuivat ja puhtaat eikä niissä ole bensiiniseosta.
- Liikuta siimapuolaa halutulla korkeudella. Vältä koskettamasta pieniin esineisiin (esim. kiviin) siimapuolalla.
- Rinteessä tehtävissä leikkuutöissä asetu aina seisomaan leikkurityökalun alapuolelle. Älä koskaan niitä tai leikkaa reunoja sileällä, liukkaalla kukkulalla tai rinteellä.
- Pidä kaikki ruumiinosat ja vaatekappaleet poissa siimapuolan läheltä, kun käynnistät moottorin tai annat sen käydä. Ennen moottorin käynnistämistä varmista, ettei lankapuola kosketa mihinkään esteisiin.
- Sammuta moottori aina ennen leikkuriosiin tehtäviä toimia.
- Säilytä laite ja sen varusteet turvallisesti ja suojattuna avotulelta ja kuumuudelta / kipinälähteiltä, näitä ovat kaasuläpivirtauskuumennin, pyykinpuhdistin, öljyuuni, sähkölämmitin tms.
- Huolehdi siitä, että leikkuujätteet on poistettu suojakuvusta, lankapuolasta ja moottorista ennen laitteen varastointia.
- Vain riittävästi koulutetut aikuiset henkilöt saavat käyttää, säätää ja huoltaa laitetta.
- Jos et ole perehtynyt laitteen käyttöön, harjoittele sitä moottori sammutettuna.
- Ennen työn aloittamista tarkasta leikattava ruohoalue, sillä kiinteät esineet kuten metallinkappaleet, pullot, kivet tms. saattavat sinkoilla ja aiheuttaa käyttäjälle vakavia vammoja sekä vahingoittaa laitetta pysyvästi. Jos epähuomiossa kosketat laitteella kiinteisiin esineisiin, sammuta moottori heti ja tarkasta, onko laitteeseen mahdollisesti tullut vaurioita. Älä koskaan käytä laitetta, jos se on vahingoittunut tai siinä on vikoja.
- Leikkaa ja tasaa aina ylemmällä kierroslukualueella. Älä anna moottorin käydä alhaisella kierrosluvulla leikkaamisen alussa tai tasoittamisen aikana.
- Älä koskaan pidä lankapuolaa polvea korkeammalla laitteen käydessä.
- Älä käytä laitetta, jos välittömässä läheisyydessä on katsojia tai eläimiä. Säilytä työskennellessäsi aina vähintään 15 metrin

välimatka käyttäjän ja muiden henkilöiden tai eläinten välillä. Kun niittotyö tehdään maaperään asti, on vähimmäisvälimatkan oltava 30 metriä.

Jos työ kestää pitempään, niin laitteen aiheuttama värinä saattaa aiheuttaa käyttäjän käsiin verenkiertohäiriöitä (valkosormisuutta).

Valkosormisuus on verisuonisairaus, jossa sormien ja varpaiden pienet verisuonet kouristuvat kohtauksenomaisesti. Näille alueille ei enää tuoda riittävästi verta ja sen vuoksi ne näyttävät erittäin valkeilta.

Tärisevien laitteiden runsas käyttö saattaa aiheuttaa hermovaurioita henkilöille, joiden verenkierto on heikentynyt (esim. tupakoivat, sokeritautia potevat).

Jos havaitset epätavallisia vaikutuksia, lopeta työskentely heti ja hakeudu lääkäriin hoitoon.

Noudata seuraavia ohjeita vaaran vähentämiseksi:

- Pidä vartalosi ja erityisesti kätesi lämpiminä kylmällä ilmalla.
- Pidä taukoja säännöllisesti ja verryttele silloin käsiäsi, jotta verenkiertosi vilkastuu.
- Huolehdi koneen mahdollisimman vähäisestä värinästä huoltamalla sen säännöllisesti ja pitämällä osat kiinteinä.

#### Lisäohjeita

- Älä käytä muuta polttoainetta kuin käyttöohjeessa suositeltua. Noudata aina käyttöohjeen luvussa „Polttoaine ja öljy“ annettuja ohjeita. Älä käytä bensiiniä, johon ei ole sekoitettu oikeaa määrää 2-tahti-moottoriöljyä. Muussa tapauksessa tästä aiheutuu pysyvien vaurioiden vaara moottoriin ja valmistajan antama takuu raukeaa.
- Älä tupakoi täyttaessasi tai käyttäessäsi laitetta.
- Älä käytä laitetta ilman pakoputkea.
- Älä kosketa pakoputkeen käsiillasi tai vartalollasi. Pitele laitetta niin, että peukalo ja sormet ympäröivät kahvaa.
- Älä käytä laitetta epämukavassa asennossa tai jos et ole tasapainossa, jos sinun täytyy ojentaa käsivartesi pitkälle tai käyttää vain yhtä kättä. Käytä laitetta aina vain molemmin käsin siten, että peukalosi ja sormesi ympäröivät kahvat.
- Pidä siimapuola aina maan tasolla laitteen käydessä.
- Käytä laitetta vain sille määrättyyn tarkoitukseen, kuten ruohikon reunojen

- leikkaamiseen ja niittämiseen.
- Älä käytä laitetta liian pitkään yhtäjaksoisesti, pidä säännöllisesti taukoja.
  - Älä käytä viikatetta, jos olet väsynyt tai sairas, tai jos olet alkoholin tai huumeiden vaikutuksen alaisena.
  - Käytä laitetta vain kun siihen kuuluva suojakupu on asennettu ja hyväkuntoinen.
  - Kaikkinaiset tuotteeseen tehdyt muutokset saattavat vaarantaa henkilökohtaisen turvallisuuden ja aiheuttavat valmistajan antaman takuun raukeamisen.
  - Älä koskaan käytä laitetta helposti syttyvien nesteiden tai kaasujen lähellä, sen enempää suljetuissa tiloissa kuin ulkonakaan. Tästä voi seurata räjähdys ja/tai tulipalo.
  - Älä käytä muita leikkaustyökaluja. Oman turvallisuutesi vuoksi käytä ainoastaan sellaisia varusteita ja lisälaitteita, jotka on mainittu käyttöohjeessa tai joita laitteesi valmistaja on suositellut tai maininnut. Muiden kuin käyttöohjeessa tai luettelossa suositeltujen leikkaustyökalujen tai lisävarusteiden käytöstä saattaa aiheutua käyttäjälle henkilökohtainen tapaturmanvaara.
  - Käytä tukevia jalkineita, joiden anturat eivät luiskahda helposti.
  - Käytön aikana on aina varmistettava turvallinen seisonta-asento, erityisesti käytettäessä askelmia tai tikkaita.

#### **Turvallisuustoimenpiteet leikkuuterää käsiteltäessä**

- Noudata kaikkia käytöstä ja leikkuuterän asennuksesta annettuja varoituksia ja ohjeita.
- Leikkuuterä saattaa singota yhdellä iskulla pois päin esineistä, joita se ei ole voinut leikata / niittää. Tästä voi aiheutua käsivarsien tai säärien vammoja. Pidä ympärillä olevat henkilöt ja eläimet vähintään 15 metrin päässä työpaikalta kaikkiin suuntiin. Jos laite osuu vieraaseen esineeseen, pysäytä moottori heti ja odota, kunnes leikkuuterän liike on pysähtynyt. Tarkasta, onko leikkuuterässä vaurioita. Vaihda leikkuuterän tilalle aina uusi, jos se on vääntynyt tai revennyt.
- Leikkuuterä sinkoaa esineet voimalla pois. Tästä voi aiheutua vammoja tai jopa sokeutuminen. Käytä silmä-, kasvo- ja säärisuojuksia. Poista aina vieraat esineet työalueelta ennen kuin ryhdyt käyttämään leikkuuterää.
- Tarkasta ennen joka käyttöä huolellisesti, onko laitteessasi tai sen varusteissa vaurioita.

- Älä käytä laitetta, jos kaikkia leikkuuterän varusteita ei ole asennettu oikein.
- Leikkuuterä pyörii vielä hieman, kun kaasuvipu on päästetty irti. Leikkuuterä voi loppuun pyöriessään aiheuttaa käyttäjälle tai lähellä oleville henkilöille viiltohaavoja. Ennen kuin teet mitään toimia leikkuuterään, sammuta moottori ja varmista, että leikkuuterän liike on pysähtynyt.
  - Vaara-alueen halkaisija on 15 metriä. Lähellä olevat henkilöt voivat kärsiä vammoja tai sokeutua. Pidä aina kaikkiin suuntiin 15 metrin välimatka itsesi ja muiden henkilöiden tai eläinten välillä.

#### **Ketjusahojen laitekohtaiset turvallisuusmääräykset**

- Pidä kaikki ruumiinosasi poissa teräketjusta sahan käydessä. Varmista ennen sahan käynnistämistä, että teräketju ei kosketa mihinkään. Ketjusahaa käytettäessä saattaa hetken hajamielisyys johtaa siihen, että teräketju tarttuu vaatteisiin tai ruumiinosiin.
- Älä käytä ketjusahaa puussa istuen, ellei sinulla ole tähän tarvittavaa erikoiskoulutusta. Kun ketjusahaa käytetään puussa ammattitaidottomasti, niin tästä aiheutuu tapaturman vaara.
- Kun leikkaat jännityksellistä oksaa, voit odottaa sen singahtavan taaksepäin. Kun puun kuiduissa oleva jännitys vapautuu, niin haljennut oksa saattaa osua käyttäjään ja/tai tempaista ketjusahan käyttäjän hallinnasta.
- Kannaessa ketjusahaa teräketjun tulee olla pysähdyksissä ja teräkiskon näyttää taaksepäin. Kun ketjusahaa kuljetetaan tai säilytetään, vedä suojapeite aina sen päälle. Ketjusahan huolellinen käsittely vähentää mahdollisuutta koskettaa epähuomiossa liikkuvaan teräketjuun.
- Noudata voitelusta, ketjunkturistyksestä ja varusteiden vaihtamisesta annettuja ohjeita. Väärin kiristetty tai voideltu ketju voi revetä tai korottaa takapotkun vaaraa.
- Pidä kahvat kuivina ja puhtaina ja ilman öljyä tai rasvaa. Rasvaiset, öljyiset kahvat ovat liukkaat ja aiheuttavat laitteen hallinnan menetyksen.
- Saha ainoastaan puuta. Käytä ketjusahaa vain sellaisiin töihin, joihin se on tarkoitettu – esimerkki: Älä käytä ketjusahaa muovin, rappauksen tai sellaisen rakennusmateriaalin sahaamiseen, joka ei ole puusta tehty. Ketjusahan käyttö määräysten vastaisesti saattaa aiheuttaa vaarallisia tilanteita.

- Pidä sahasta kiinni molemmin käsin, jolloin peukalot ja etusormet kiertyvät ketjusahan kahvojen ympärille. Pidä vartalosi ja käsivartesi sellaisessa asennossa, jossa voit vastustaa takapotkun voimaa. Jos huolehditaan tarkoituksenmukaisista varoitoimenpiteistä, niin käyttäjä kykenee hallitsemaan takapotkun voimat. Älä koskaan päästä ketjusahaa irti.
- Käytä aina vain valmistajan määräämiä teräkiskojen ja teräketjujen varaosia. Vääränlaiset teräkiskot ja teräketjut saattavat aiheuttaa ketjun repeämisen tai takapotkun.
- Noudata valmistajan antamia ohjeita teräketjun teroituksessa ja huollossa. Liian matalat syvyysrajoitimet lisäävät taipumusta takapotkuihin.
- Ole erityisen varovainen leikatessasi vesaikkoo ja nuoria puita. Ohuet rungot ja oksat saattavat takertua teräketjuun ja lyödä sinua tai vetäistä sinut pois tasapainosta.
- Vältä työskennellessäsi leikkaamasta maahan, metalliaitoihin tai muihin sopimattomiin esineisiin ja materiaaleihin.
- Suosittelemme, että henkilöt, jotka käyttävät ketjusahaa ensimmäistä kertaa, saavat tähän perehtyneeltä henkilöltä opastusta ketjusahan käytössä sekä siihen tarvittavista suojavarusteista käytännön muodossa (esim. sahaamalla sahapukille asetettua puuta).
- Pidä työalueesi vapaana esteistä ja huolehdi riittävästä liikkumatilasta. Älä työskentele ahtaissa kohdissa, joissa saattaisit joutua liian lähelle pyörivää sahanketjua.
- Pidä työalueesi siistinä ja puhtaana leikkausjätteistä ja muista esteistä, joihin saattaisit kompastua.
- Huolehdi turvallisesta asennosta. Käytä ketjusahaa ainoastaan tasaisilla, askelenkestävillä pinnoilla. Älä koskaan työskentele tikkailla tai liukkaalla alustalla, koska saattaisit siinä menettää tasapainosi ja ketjusahan hallinnan.
- Ennen kuin ryhdyt karsimaan oksia: Varmista, ettei muita ihmisiä ole vähintään oksan 2,5-kertaisen pituuden mittaisella säteellä.
- Ota kaato- ja karsintatöissä sääolosuhteet huomioon. Älä kaada tai karsi puita voimakkaalla tai puuskaisella tuulella! Älä kaada tai karsi pakkasella tai kun maa on jäänyt ja liukas. Älä kaada tai karsi puita sateella tai näkyvyyden ollessa huono!
- Noudata paikallisia määräyksiä.
- Pitele ketjusahaa aina oikealla kädellä taemmasta kahvasta ja vasemmalla kädellä etummaisesta kahvasta. Ketjusahan pitelemisen käsien ollessa väärässä asennossa lisää tapaturmien vaaraa ja sitä tulee sen vuoksi välttää.
- Käytä suojalaseja ja kuulosuojuksia. Suosittelemme myös muiden pään, käsien, säriin ja jalkojen suojavarusteiden käyttöä. Oikeat suojavarusteet vähentävät poissinkoilevien esineiden tai tahattoman sahanterään koskettamisen aiheuttamaa tapaturman vaaraa.
- Säilytä aina tukeva, turvallinen asento ja käytä ketjusahaa vain seistessäsi kiinteällä, turvallisella ja tasaisella pohjalla. Liukkaat tai epävakaiset alustat, kuten esim. tikkaat, saattavat aiheuttaa tasapainon tai ketjusahan hallinnan menetyksen.
- Suunnittele jo ennalta pakotie kaatuvien puiden tai putoavien oksien varalta. Varmista, että pakotielle ei ole esteitä, jotka saattaisivat estää sillä liikkumisen. Muista, että vasta leikattu ruoho tai puun parkki on liukasta.
- Varmista, että lähistöllä (mutta turvallisen välimatkan päässä) on muita ihmisiä (tapaturman varalta).
- Älä päästä liikkuvaa ketjua koskettamaan teräkiskon kärjellä mihinkään esineisiin.
- Aloita leikkaus vasta sitten, kun ketju on saavuttanut täyden nopeutensa.
- Älä yritä osua aiemmin tehtyyn leikkaukseen. Tee aina uusi leikkaus.
- Varo liikkuvia oksia tai muita mahdollisia voimia, jotka saattavat keskeyttää leikkauksen tai pudota teräketjuun.
- Älä yritä sahata sellaista oksaa, jonka halkaisija on suurempi kuin laitteen leikkauspituus.
- Paikallisissa määräyksissä saattaa olla käyttäjän vähimmäisikä.
- Laitteen tulee aina olla vähintään 10 m päässä maanpäällisistä sähköjohdoista.

#### **Takapotkun syyt ja sen välttäminen:**

Takapotku saattaa tulla, jos teräkiskon kärki koskettaa johonkin esineeseen tai jos puu taipuu ja teräketju juuttuu kiinni leikkaukseen. Teräkiskon kärjen kosketus saattaa monissa tapauksissa aiheuttaa odottamattoman reaktion taaksepäin, jolloin teräkisko iskeytyy ylöspäin ja käyttäjää kohti.

Teräketjun kiinnijuuttuminen teräkiskon yläreunassa saattaa työtäistä kiskon nopeasti taaksepäin käyttäjän suuntaan.

Kaikki nämä reaktiot saattavat johtaa siihen, että menetät sahan hallinnan ja saat mahdollisesti vaikeitakin vammoja. Älä koskaan luota ainoastaan ketjusahan sisäänrakennettuihin suojalaitteisiin. Ketjusahan käyttäjän tulee ryhtyä erilaisiin toimenpiteisiin voidakseen työskennellä ilman tapaturmia ja loukkaantumisia.

Takapotku on seuraus työkalun vääristä tai virheellisestä käytöstä. Sen syntymisen voi estää sopivilla varotoimilla, jotka kuvataan seuraavassa.

- Pidä sahasta kiinni molemmin käsin, jolloin peukalot ja etusormet kiertyvät ketjusahan kahvojen ympärille. Pidä vartalosi ja käsivartesi sellaisessa asennossa, jossa voit vastustaa takapotkun voimaa. Jos huolehditaan tarkoituksenmukaisista varotoimenpiteistä, niin käyttäjä kykenee hallitsemaan takapotkun voimat. Älä koskaan päästä ketjusahaa irti.
- Vältä luonnottomia asentoja. Täten voidaan välttää tahattomat kosketukset teräkiskon kärjellä ja ketjusahaa on mahdollista hallita paremmin odottamattomissa tilanteissa.
- Käytä aina vain valmistajan määräämiä teräkiskojen ja teräketjujen varaosia. Vääränlaiset teräkiskot ja teräketjut saattavat aiheuttaa ketjun repeämisen ja/tai takapotkun.
- Noudata valmistajan antamia ohjeita teräketjun teroituksessa ja huolossa. Liian matalat syvyysrajoittimet lisäävät taipumusta takapotkuihin.

#### **Pensassaksien laitekohtaiset turvallisuusmääräykset**

- **Pidä kaikki ruumiinosasi poissa leikkausterästä. Älä yritä poistaa leikattuja oksia tai pitää leikattavaa materiaalia paikallaan terän käydessä. Poista kiinnijuttuneet leikkeet vain laitteen ollessa sammutettuna.** Vain hetkenkin varomattomuus pensassaksia käytettäessä saattaa aiheuttaa vakavia vammoja.
  - **Kanna pensassaksia kahvasta terän ollessa pysähdyksissä. Kun pensassaksia kuljetetaan tai säilytetään, vedä aina suojapeite laitteen päälle.** Laitteen varovainen käsittely vähentää terästä aiheutuvaa loukkaantumisvaaraa.
- a) **NÄMÄ PENSASSAKSET SAATTAVAT AIHEUTTAA VAKAVIA VAMMOJA!**  
Lue huolella pensassaksien oikeasta käsittelystä, valmistelusta, kunnossapidosta,

käynnistyksestä ja sammuttamisesta annetut ohjeet. Perekdy pensassaksien kaikkiin säätölaitteisiin ja niiden asianmukaiseen käyttöön.

- Lapset eivät saa koskaan käyttää pensassaksia.
- Varo maanpäällisiä sähköjohtoja.
- Pensassaksien käyttö on kielletty, jos lähistöllä on ihmisiä ja varsinkin lapsia.
- Varmista aina, että pensassakset ovat oikein paikallaan yhdessä säädettyssä työasennossa, ennen kuin käynnistät moottorin.
- Pensassaksien käytön aikana on aina varmistettava turvallinen seisonta-asento, erityisesti käytettäessä askelmia tai tikkaita.
- Varmista aina, että kaikki kahvat ja suojarusteet on asennettu paikoilleen pensassaksia käytettäessä. Älä koskaan yritä käyttää puutteellisia pensassaksia tai pensassaksia, joihin on tehty luvattomia muutoksia.
- Tutustu ympäristöosi ennen työn alkua ja varo mahdollisia vaaroja, joita et ehkä voi kuulla pensassaksien aiheuttaman melun vuoksi.
- Käytä silmäsuojuksia, kuulosuojuksia ja päänsuojusta.**
- Moottori täytyy pysäyttää ennen:
  - puhdistusta tai tukoksen poistamista
  - pensassaksien tarkastusta, kunnostusta tai niille tehtäviä toimia
  - pensassaksien valvomatta jättämistä
- Ennen kuin aloitat pensasaidan leikkaamisen, tarkasta, onko siinä peitossa olevia esineitä, esim. teräsverkkaitoja.
- Pitele pensassaksia oikein, esim. kahdella kädellä silloin kun laitteessa on kaksi kahvaa.
- Jos leikkuriosat jumittuvat kiinni, esim. paksujen oksien yms. vuoksi, täytyy pensassakset sammuttaa heti.
- Pensassakset tulee tarkastaa ja huoltaa ammattitaitoisesti säännöllisin väliajoin. Vaihda vahingoittuneet terät vain pareittain. Jos laite vahingoittuu putoamisesta tai töytäisystä, se tulee ehdottomasti tarkastaa ammattitaitoisesti.
- Älä käytä konetta vahingoittuneilla tai liiallisesti kuluneilla leikkausterillä.
- Huolehdi aina siitä, että kaikki kahvat ja suojarusteet on asennettu paikalleen, kun pensassaksia käytetään.

**Säilytä turvallisuusmääräykset huolellisesti.**

### Laitteessa olevien ohjekilpien selitys (kuva 19)

1. Varoitus!
2. Lue käyttöohje ennen käyttöönottoa!
3. Käytä silmä-/ pää- ja kuulosuojuksia!
4. Käytä tukevia jalkineita!
5. Käytä suojakäsineitä!
6. Suojaa laitetta sateelta tai kosteudelta!
7. Varo poissinkoutuvia palasia.
8. Ennen huoltotoihin ryhtymistä sammuta laite ja irrota sytytystulpan pistoke!
9. Koneen ja ympärillä olevien henkilöiden välimatkan tulee olla vähintään 15 m!
10. Työkalu pyörii sammuttamisen jälkeen!
11. Huomio, kuumia osia. Säilytä välimatka.
12. Lisää aina 20 käyttötunnin jälkeen hieman rasvaa (juoksevaa vaihteistorasvaa)!
13. Varo takapotkua!
14. Älä käytä sahanteriä.
15. Sähköisku on hengenvaarallinen. Välimatkan sähköjohtoihin tulee olla vähintään 10 m.
16. Suurin karan kierrosluku: 9600 min<sup>-1</sup>  
Suurin sallittu kierrosluku: 1720 min<sup>-1</sup>

## 2. Laitteen kuvaus ja toimituksen sisältö

### 2.1 Laitteen kuvaus (kuvat 1-13)

1. Ohjausvarren liitoskappale
2. Moottoriyksikkö
- 2a. Trimmerin/viikatteen ohjausvarsi
- 2b. Pystykarsintasahan ohjausvarsi
- 2c. Pitkävirtisten pensassaksien ohjausvarsi
- 2d. Välikappale
3. Kahva
- 3a. Ohjauskahva
4. Käynnistysnuora
5. Rikastinvipu
6. Bensiinisäiliö
7. Polttoainepumppu „käynnistin“
8. Ilmansuodattimen kotelon kansi
9. Päälle-/pois-katkaisin
10. Ilmansuodatin
11. Kaasuvipu
12. Kaasuvivun sulku
13. Lankapuola ja leikkauslanka
14. Leikkaussiiman suojakupu
15. Leikkausterän suojakupu
16. Sytytystulpan pistoke
17. Kantohihna
18. Leikkausterä
- 18a. Leikkausterän suojuus
19. Terälevy

20. Sytytystulpan pistokkeen suojuus
21. Kahvaruuvi M6
22. Naukkarilevy
23. Painolevy
24. Painolevyn suojuus
25. M10-mutteri (kierteet vasemmalle)
26. Öljyn/bensiinin sekoituspullo
27. Sytytystulppa-avain
28. Teräketju
29. Kuusiokoloavain 4 mm
30. Sisäkuusiokoloavain 5 mm
31. Kiintoavain koko 8/10
32. Teräkiskon suojuus
33. Pensassaksien suojuus
34. Säätövipu
35. Sisäkuusiokoloavain 3 mm

### 2.2 Toimituksen sisältö

Tarkasta tässä kuvatun toimitusselostuksen avulla, että tuote on täysimääräinen. Jos osia puuttuu, ota viimeistään 5. arkipäivänä oston jälkeen yhteyttä asiakaspalveluumme tai siihen myyntipisteeseen, josta olet ostanut laitteen, ja esitä vastaava ostotosite. Huomioi tässä myös tämän ohjekirjan lopussa olevat asiakaspalveluohjeet ja takuusuoritustaulukko.

- Avaa pakkaus ja ota laite varovasti pakkauksesta.
- Poista pakkausmateriaalit sekä pakkaus- ja kuljetusvarmistukset (mikäli käytetty).
- Tarkasta, onko toimitus täysilukuinen.
- Tarkasta, onko laitteessa ja varusteissa kuljetusvaurioita.
- Säilytä pakkaus, mikäli mahdollista, takuuaajan loppuun saakka.

### Vaara!

**Laite ja pakkausmateriaalit eivät ole lasten leikkikaluja! Lapset eivät saa leikkiä muovipusseilla, kelmuilla tai pienillä osilla! Niistä uhkaa nielaisu- ja tukehtumisvaara!**

- Moottoriyksikkö
- Trimmerin/viikatteen ohjausvarsi
- Pystykarsintasahan ohjausvarsi
- Pitkävirtisten pensassaksien ohjausvarsi
- Välikappale
- Ohjauskahva
- Siimapuola ja leikkaussiima
- Leikkaussiiman suojakupu
- Leikkausterän suojakupu
- Kantohihna
- Leikkausterä
- Leikkausterän suojuus
- Teräkisko

- Naukkarilevy
- Painolevy
- Painolevyn suojus
- M10-mutteri (kierteet vasemmalle)
- Öljyn/bensiinin sekoituspullo
- Sytytystulppa-avain
- Teräketju
- Kuusiokoloavain 3 mm
- Kuusiokoloavain 4 mm
- Kuusiokoloavain 5 mm
- Kiintoavain koko 8/10
- Teräkiskon suojus
- Suojalasit
- Alkuperäiskäyttöohjeen käännös

### 3. Määräysten mukainen käyttö

Moottoriviikate (leikkausterän käyttö) soveltuu vesaikkojen, paksujen rikkaruohojen ja pöheikköjen leikkaamiseen. Moottoritrimmari (puolalla olevan leikkaussiiman käyttö) soveltuu ruohon, nurmikoiden ja ohuiden rikkaruohojen leikkaamiseen. Valmistajan oheistaman käyttöohjeen noudattaminen on laitteen määräysten mukaisen käytön edellytys. Kaikkinainen muu käyttö, jota ei nimenomaisesti ole sallittu tässä käyttöohjeessa, saattaa aiheuttaa laitteen vahingoittumisen ja merkitä vakavaa vaaraa käyttäjälle. Noudata ehdottomasti turvallisuusmääräyksissä annettuja rajoituksia.

Bensiinikäyttöinen pystykarsintasaha on tarkoitettu puiden oksien karsintaan. Se ei sovi laajamittaisiin sahaustöihin tai puiden kaatamiseen, eikä myöskään muiden materiaalien kuin puun sahaamiseen.

Näitä pensassaksia voidaan käyttää pensasaitojen, pensaiden ja vesaikkojen leikkaamiseen.

Konetta saa käyttää ainoastaan sille määrättyyn tarkoitukseen. Kaikkinainen tämän ylittävä käyttö ei ole määräysten mukaista. Kaikista tästä aiheutuvista vahingoista tai loukkaantumisista on vastuussa laitteen omistaja/käyttäjä eikä suinkaan sen valmistaja.

**Vaara!** Käyttäjään kohdistuvan tapaturmanvaaran vuoksi bensiinimoottoriviikatetta ei saa käyttää seuraaviin töihin: jalkakäytävien puhdistamiseen ja silppurina puu- ja pensasaitaleikkeiden pienentämiseen. Bensiinimoottoriviikatetta ei

myöskään saa käyttää maan epätasaisuuksien, kuten esim. myyränkasojen tasoittamiseen. Turvallisuussyistä ei bensiinimoottoriviikatetta saa käyttää minkään tyyppisten muiden työkalujen ja työkalusarjojen voimanlähteenä.

Ole hyvä ja ota huomioon, että laitteitamme ei ole suunniteltu ja valmistettu käytettäväksi pienteollisuus- tai teollisuustarkoituksiin. Emme siksi ota mitään vastuuta vaurioista, jos laitetta käytetään pienteollisuus-, käsityöläis- tai teollisuustyöpaikoilla tai näihin verrattavissa olevissa toimissa.

### 4. Tekniset tiedot

#### Moottoriyksikkö:

Moottorityyppi .2-tahtimoottori, ilmajäähdytteinen, .....kromisyylinteri  
 Moottorin teho (enint.) ..... 1,5 KW/ (2 HV)  
 Sylinteritilavuus ..... 51,7 cm<sup>3</sup>  
 Moottorin joutokäyntikierrosluku .....3000 +- 300 min<sup>-1</sup>  
 Moottorin suurin kierrosluku .....9600 min<sup>-1</sup>  
 Sytytys ..... elektronisesti  
 Voimansiirto ..... keskipakoskytkin  
 Paino (polttoainesäiliö tyhjä, ilman varusteita)4 kg  
 Polttoainesäiliön tilavuus .....900 cm<sup>3</sup> (0,9 l)  
 Sytytystulppa ..... L8RTC

#### Viikate:

Paino (polttoainesäiliö tyhjä) ..... 6,8 kg  
 Viikateen suurin kierrosluku ..... 7200 min<sup>-1</sup>  
 Moottorin kierrosluku .....9600 min<sup>-1</sup>  
 Terän leikkauskehä ..... Ø 255 mm  
 Leikkausterän tyyppi: ... iSC tuotenro : 34.052.30

#### Trimmari:

Paino (polttoainesäiliö tyhjä) ..... 6,8 kg  
 Trimmarin suurin kierrosluku ..... 7000 min<sup>-1</sup>  
 Moottorin kierrosluku .....9300 min<sup>-1</sup>  
 Terän leikkauskehä ..... Ø 420 mm  
 Siiman läpimitta ..... 2,4 mm  
 Siimapuolan tyyppi: iSC-tuotenumero: 34.050.86



**Pitkävartiset pensassakset**

Paino (polttoainesäiliö tyhjä) .....	8,34 kg
Moottorin kierrosluku .....	9600 min <sup>-1</sup>
Leikkauksia minuutissa .....	1527
Leikkauspituus .....	395 mm
Terälevyn pituus .....	430 mm
Hammasväli .....	31 mm
Suurin leikkauspaksuus .....	25 mm

**Pystykarsintasaha:**

Paino (polttoainesäiliö tyhjä) .....	7,85 kg
Moottorin kierrosluku .....	9600 min <sup>-1</sup>
Leikkauspituus .....	255 mm
Suurin leikkausnopeus .....	21,3 m/s
Öljysäiliön tilavuus .....	150 cm <sup>3</sup> (150 ml)
Ketju .....	Oregon 91P040X
Teräkisko.....	Oregon 100SDEA318

**Vaara!****Melu ja värinä**

Äänen painetaso L <sub>PA</sub> .....	97 dB(A)
Mittausvirhe K <sub>PA</sub> .....	3 dB
Äänen tehotaso L <sub>WA</sub> .....	113,9 dB(A)
Mittausvirhe K <sub>WA</sub> .....	3 dB

**Käytä kuulosuojuksia.**

Melu saattaa aiheuttaa kuulon menetyksen.

**Käyttö**

Tärinänpäästöarvo a<sub>n</sub> = 6,0 m/s<sup>2</sup>  
Epävarmuus K = 1,5 m/s<sup>2</sup>

**Rajoita melunpäästöt ja värinä mahdollisimman vähäisiksi!**

- Käytä ainoastaan moitteettomia laitteita.
- Huolla ja puhdista laite säännöllisesti.
- Sovita työskentelytapasi laitteen mukaiseksi.
- Älä ylikuormita laitetta.
- Tarkastuta laite aina tarvittaessa.
- Sammuta laite, kun sitä ei käytetä.
- Käytä suojakäsineitä.

**5. Asennus****5.1 Yleistä****5.1.1 Ohjaukahvan asennus (kuva 3)**

Asenna ohjaukahva (nro 3a) kuten kuvassa 3 näytetään. Kiristä ruuvit aivan tiukkaan vasta sitten, kun olet säätänyt parhaan työskentelyasennon kantohihnan kanssa. Ohjaukahva tulee kohdistaa kuten kuvassa 1 esitetään. Purkaminen tehdään päinvastaisessa järjestyksessä.

**5.1.2 Ohjauvarren asennus (kuvat 4a– 4b)**

Vedä lukitusvivusta (A) ja työnnä ohjauvarsi (kuva 4b/nro 2a) varovasti moottoriyksikön liitoskappaleeseen. Huolehdi tällöin siitä, että ohjauvarren sisäpuolella olevat voimansiirtoakselit liukuvat toistensa sisään (tarvittaessa esim. käännä puolan päätä hieman). Lukitusvivun (A) nokan täytyy lukittua reikään (B). Kiristä sitten kahvan ruuvi (21) kuten kuvassa 4b näytetään.

**5.2 Trimmari/viikate****5.2.1 Terän suojakuvun asennus (kuvat 5a – 5b)**

Huomio: Työskennellessä leikkuuterää käyttäen tulee leikkuuterän suojakuvun (nro 15) olla asennettuna. Leikkuuterän suojakuvun asennus tehdään kuvien 5a – 5b mukaisesti. Huolehdi tässä siitä, että nokka C lukittuu ohjauvarren (nro 2a) reikään D. Kierrä sitten molemmat sisäkuusiokantaruuvit kuusiokoloavaimella (nro 30) kiinni.

**5.2.2 Leikkuuterän asennus / vaihto**

Leikkuuterän asentaminen on näytetty kuvissa 6a - 6g. Purkaminen tehdään päinvastaisessa järjestyksessä.

- Huomio! Leikkuuterän reunat ovat terävät. Käytä siksi suojakäsineitä leikkuuterää käsitellessäsi.
- Pane naukkarilevy (22) hammasakselin päälle (kuva 6b)
- Lukitse leikkuuterä (18) naukkarilevyn päälle (kuva 6c)
- Työnnä painolevy (23) hammasakselin kierteiden päälle (kuva 6d)
- Pane painolevyn suojuus (24) paikalleen (kuva 6e)
- Etsi naukkarilevyn porareikä, vie se samaan kohtaan kuin sen alapuolella oleva lovi ja

lukitse se paikalleen mukana toimitetulla kuusiokoloavaimella (29), jotta voit sitten kiristää mutterin (25) (kuvat 6f/6g). **Viite:** kierteet vasemmalle

- Ota leikkuuterän suojus (nro 18a) pois ennen työskentelyä.

### 5.2.3 Leikkaussiiman suojakuvun asentaminen terän suojakupuun

**Huomio:** Työskenneltäessä leikkaussiimaa käyttäen tulee lisäksi asentaa leikkaussiiman suojakupu (kuva 7a/nro 14). Leikkaussiiman suojakuvun asennus tehdään kuvien 7a – 7b mukaisesti. Suojakuvun alapinnalla on leikkuuterä (kuva 7a/kohta E) siimanpituuden automaattista säätöä varten. Terä on peitetty suojuksella (kuva 7a/kohta F). Ota tämä suojus pois ennen työn aloittamista ja pane se takaisin työn jälkeen.

### 5.2.4 Siimapuolan asennus / vaihto

Siimapuolan asentaminen näytetään kuvassa 7c - 7d. Purkaminen tehdään päinvastaisessa järjestyksessä.

Etsi naukkarilevyn porareikä, vie se samaan kohtaan kuin sen alapuolella oleva lovi ja lukitse se paikalleen mukana toimitetulla kuusikanta-avaimella (29), jotta voit sitten ruuvata siimapuolan kierteisiin. **Viite:** kierteet vasemmalle

### 5.2.5 Leikkuukorkeuden säätö

- Pue kantohihna päällesi kuvien 8a-8c mukaisesti.
- Ripusta laite kantohihnaan (kuva 8d).
- Säädä kantohihnassa olevilla hihnansäätimillä paras mahdollinen työ- ja leikkuuasento (kuva 8e).
- Tarkasta, että kantohihnan pituus on sopiva, tekemällä sitten muutamia heilautusliikkeitä käynnistämättä moottoria (kuva 10a).

Kantohihna on varustettu pika-avausmekanismilla. Jos sinun täytyy laskea laite nopeasti pois, vedä punaisesta hihnankappaleesta (kuva 8f).

**Varoitus:** Käytä kantohihnaa aina kun käytät laitetta. Pane hihna paikalleen heti kun olet käynnistänyt moottorin ja se käy joutokäynnillä. Sammuta moottori, ennen kuin otat kantohihnan pois.

## 5.3 Pystykarsintasaha

### Huomio!

Käynnistä ketjusaha vasta sitten, kun se on koottu täydellisesti ja ketjünkireys on säädetty. Käytä aina suojakäsineitä käsitellessäsi ketjusahaa, jotta vältät loukkaantumisen.

### Viite!

Halutun työskentelykorkeuden mukaan välikappale (nro 2d) voidaan asentaa moottoriyksikön (nro 2) ja ohjausvarren (2b) väliin kuten kohdassa 5.1.2 on kuvattu.

### 5.3.1 Teräkiskon ja teräketjun asennus (kuvat 9a-9f)

Tarvittavat työkalut: kiintoavain (nro 31)  
Ota ketjupyörän suojus (kuva 9c/kohta K) pois irrottamalla sen kiinnitysruuvi (kohta J). Teräketju (nro 28) asetetaan kuvan mukaisesti teräkiskon (nro 19) ympäri kulkevaan uraan. Tarkasta, että teräketjun hampaat ovat oikeaan suuntaan (kuva 9b). Kuljeta teräketju ketjupyörän (kohta I) ympäri. Huolehdi tässä siitä, että teräketjun hampaat tarttuvat tukevasti ketjupyörään. Pane teräkisko kuvan 9b mukaisesti vaihteistossa olevaan kiinnittimeen. Teräkisko täytyy ripustaa ketjunkturistuspulttiin (kohta H). Pane sitten ketjupyörän suojus paikalleen.

**Huomio!** Kiristä kiinnitysruuvi vasta ketjünkireyden säädön (katso kohta 5.3.2) jälkeen lopullisesti kiinni.

### 5.3.2 Teräketjun kiristäminen (kuvat 9d-9f)

**Huomio!** Ennen tarkistusta ja säätötoimia irrota aina sytytystulpan pistoke. Löysennä ketjupyörän suojuksen kiinnitysruuvia (kohta J) muutaman kierroksen verran (kuva 9c). Säädä ketjun kireys ketjun kiristysruuvilla (kuva 9e / kohta L). Kierro oikealle lisää ketjun kireyttä, kierto vasemmalle vähentää ketjun kireyttä. Teräketju on kiristetty oikein, kun sitä voi nostaa teräkiskon keskikohdalta n. 2 mm:n verran (kuva 9d). Kiristä ketjupyörän suojuksen kiinnitysruuvi (kuva 9f). **Huomio!** Kaikkien ketjunnivelten tulee olla kunnollisesti teräkiskon ohjausurassa.

### Ohjeita ketjun kiristämiseen:

Teräketjun tulee olla kiristetty oikein, jotta turvallinen käyttö on taattu. Tunnistat parhaan kireyden siitä, että teräketjua voi nostaa teräkiskon keskikohdalla 2 mm:n verran. Koska teräketju kuumenee sahattaessa ja siksi ketjun pituus muuttuu, tarkasta ketjun kireys vähintään

10 minuutin väliajoin ja korjaa säätää tarvittaessa. Tämä on erityisen tärkeää uusien teräketjujen kohdalla. Löysennä teräketjua lopetettuasi työskentelyn, koska se lyhenee jäähtyessään. Täten estät ketjun vahingoittumisen.

#### 5.4 Pensassakset

##### Viite!

Pensassakset ovat valmiina käyttöön jo ohjausvarren (kohta 2c) asentamisen jälkeen (katso kohta 5.1). Halutun työskentelykorkeuden mukaan välikappale (nro 2d) voidaan asentaa moottoriyksikön (nro 2) ja ohjausvarren (2c) väliin kuten kohdassa 5.1.2 on kuvattu.

## 6. Ennen käyttöönottoa

### 6.1 Yleistä

Tarkasta ennen joka käyttöönottoa, että laitteen:

- polttoainejärjestelmä on tiivis.
- suojalaitteet ja leikkauslaite ovat moitteettomassa kunnossa ja täysilukuiset.
- kaikki ruuviliitännät on kiristetty tiukka.
- kaikki liikkuvat osat liikkuvat helposti.

#### 6.1.1 Polttoaine ja öljy

Suosittelut polttoaineet

Käytä ainoastaan lyijyttömän bensiinin ja erityisen 2-tahtimoottoriöljyn seosta. Valmista polttoaineseos polttoaineen sekoitustaulukon mukaan.

**Viite:** Älä käytä polttoaineseosta, jota on säilytetty kauemmin kuin 90 päivän ajan.

**Viite:** Älä käytä sellaista 2-tahtiöljyä, jolle suositellaan sekoitussuhdetta 100:1. Valmistajan moottoritakuu ei kata riittämättömästä voitelusta aiheutuneita moottorivaurioita.

**Varoitus:** Käytä polttoaineen kuljetukseen ja säilytykseen vain tätä varten tehtyjä ja tähän hyväksytyjä astioita.

Täytä oikeat määrät bensiiniä ja 2-tahtiöljyä mukana toimitettuun sekoituspulloon (katso siihen painettua asteikkoa). Ravistele sitten suljettua astiaa perusteellisesti.

#### 6.1.2 Polttoaineen sekoitustaulukko

Sekoitussuhde: 40 osaa bensiiniä 1 osaan öljyä

Bensiini (E10)	2-tahtiöljy
1 litraa	25 ml
5 litraa	125 ml

### 6.2 Pystykarsintasaha

#### Teräketjun voitelu

**Huomio!** Älä koskaan käytä ketjua ilman teräketjuöljyä! Ketjusahan käyttö ilman teräketjuöljyä tai jos öljymäärä on minimimerkin alapuolella aiheuttaa ketjusahan vahingoittumisen!

**Huomio!** Ota huomioon lämpötilaolosuhteet:

Eri ympäristölämpötilat vaativat voiteluaineita, joiden viskositeetit poikkeavat suuresti toisistaan. Alhaisissa lämpötiloissa tarvitsen ohutjuoksuisia öljyjä (alhainen viskositeetti), jotta syntyvä voitelukerros on riittävä. Jos käytät samaa öljyä kesällä, niin se olisi jo korkeampien lämpötilojen vuoksi paljon juoksevampaa. Tällöin voitelukalvo saattaa revetä, ketju kuumenee liikaa ja saattaa vahingoittua. Sen lisäksi voiteluöljy palaa ja aiheuttaa tarpeetonta ilmansaastumista.

#### Öljysäiliön täyttäminen (kuva 9e):

Aseta ketjusaha tasaiselle pinnalle.

Puhdista öljysäiliön kannen (kohta M) ympäristö ja avaa kansi sitten.

Täytä säiliö (kohta M) teräketjuöljyllä. Huolehdi siitä, ettei säiliöön pääse likaa, joka saattaa tukkia öljysuuttimen.

Sulje öljysäiliön kansi.

## 7. Käyttö

Noudata lakimääräisiä melunorjuntamääräyksiä, jotka saattavat vaihdella paikkakunnittain.

Poista leikkausterän suojukset ennen laitteen käynnistämistä.

Harjoittele ennen laitteen käyttöönottoa sen kaikkia käyttötoimintoja moottorin ollessa sammutettuna.

### 7.1 Kylmän moottorin käynnistäminen

Täytä polttoainesäiliöön sopiva määrä bensiini/öljy-seosta. Katso myös lukua Polttoaine ja öljy.

1. Aseta laite kovalle, tasaiselle pinnalle.
2. Paina polttoainepumppua (primer) (kuva 1/ nro 7) 10 kertaa.

3. Kytke päälle-/pois-katkaisin (kuva 1/nro 9) asentoon „I“.
4. Aseta rikastinvipu (kuva 1/nro 5) asentoon „II“.
5. Pidä laitteesta tiukasti kiinni ja vedä käynnistysnuoraa (kuva 1/nro 4) ulos ensimmäiseen vasteeseen saakka. Vetäise sitten käynnistysnuorasta nopeasti 2 kertaa.
6. Aseta rikastinvipu (kuva 1/nro 5) asentoon „II“.
7. Pidä laitteesta tiukasti kiinni ja vedä käynnistysnuoraa (kuva 1/nro 4) ulos ensimmäiseen vasteeseen saakka. Vetäise sitten käynnistysnuorasta nopeasti 4 kertaa. Laitteen tulisi käynnistyä.  
**Viite:** Älä anna käynnistysnuoran sinkoutua takaisin. Siitä voisi aiheutua vaurioita. Kun moottori on käynnistynyt, anna laitteen käydä 10 sekunnin ajan sen lämmittämiseksi.  
**Varoitus:** Moottorin käynnistyessä leikkuriterät alkavat pyöriä.
8. Jos moottori ei käynnisty, toista vaiheet 4-8.  
Huomaa: Jos moottori ei käynnisty usean yrityksen jälkeenkään, lue tämän ohjeen luku „Moottorin häiriöiden poisto“.  
Huomaa: Vedä käynnistysnuoraa aina suoraan ulospäin. Jos sitä vedetään ulos sivusuuntaan, niin aukon reunassa syntyy kitkaa. Tämä kitka kuluttaa nuoraa ja se hankautuu nopeammin poikki. Pidä käynnistyskahvasta aina kiinni, kun nuora vedetään takaisin sisään.  
Älä koskaan anna nuoran sinkoutua takaisin ulosvedetystä asemasta.

### 7.2 Lämpimän moottorin käynnistäminen

(Laitte on ollut pysähdyksissä vähemmän kuin 15-20 minuutin ajan)

1. Aseta laite kovalle, tasaiselle pinnalle.
2. Käännä päälle-/pois-katkaisin asentoon „I“.
3. Pidä laitteesta tukevasti kiinni ja vedä käynnistysnuora ulos ensimmäiseen vastukseen asti. Vedä sitten käynnistysnuorasta nopeasti. Laitteen tulisi käynnistyä 1-2 tempaisulla. Jos kone ei ole käynnistynyt 6 tempaisun jälkeen, toista vaiheet 1-7 kohdasta Kylmän moottorin käynnistäminen.

### 7.3 Moottorin sammuttaminen

#### Hätä-Seis-toimintajakso:

Mikäli koneen pysäyttäminen heti on tarpeen, käännä päälle-/pois-katkaisin asentoon „Seis“ tai „0“

#### Tavallinen toimintajakso:

Päästä kaasuvipu irti ja odota, kunnes moottori on siirtynyt joutokäyntinopeudelle. Käännä sitten päälle-/pois-katkaisin asentoon „Seis“ tai „0“.

### 7.4 Työskentelyohjeita

Harjoittele ennen laitteen käyttöönottoa sen kaikkia käyttötoimintoja moottorin ollessa sammutettuna. Kun moottori käy, mutta kaasuvipua (nro 11) ei ole toimennettu, niin moottori käy joutokäyntikiirroksilla eikä leikkuri liiku. Leikkurikoneisto alkaa liikkua vasta kaasuvivun toimentamisen jälkeen.

## 8. Työskentely bensiini-monitoimilaitteella

### 8.1 Työskentely bensiini-moottoriviikatteella

#### Leikkaussiiman pidentäminen

**Varoitus!** Älä käytä metallilankaa tai minkäänlaista muovipinnoitettua metallilankaa siimapuolassa. Tästä saattaa aiheutua vaikeita vammoja käyttäjälle.

Leikkaussiiman pidentämistä varten anna moottorin käydä täysillä kierroksilla ja kopauta siimapuolaa maahan. Siima pitenee automaattisesti. Suojakuvussa oleva leikkuuterä lyhentää siiman sallitun mittaiseksi (kuva 10b).

**Viite:** Poista säännöllisesti kaikki ruohon ja rikkaruohojen jätteet, jotta vältät putkivarren ylikuumentumisen. Ruohon-/heinän-/rikkaruohojen jätteet takertuvat kiinni suojakuvun alapuolelle (kuva 10c), tämä estää putkivarren riittävän jäädyttämisen. Poista jätteet varovasti ruuviavaimella tai vastaavalla apuvälineellä.

#### Erilaisia leikkausmenetelmiä

Jos laite on asennettu oikein, niin sillä voi leikata rikkaruohoja ja korkeaa ruohoa vaikeasti tavoitettavista kohdista, kuten aitojen, muurien ja perustusten viereltä tai puiden ympäriltä. Sitä voi käyttää myös „raivaustöihin“ poistamaan kasvillisuus maata myöten, jotta puutarhan valmistelutyöt helpottuvat tai kun halutaan puhdistaa tietty alue.

**Huomaa:** Huolellisesta käytöstä huolimatta aiheuttaa perustojen, kivien tai betonimuurien yms. vierustan leikkaaminen tavallista voimakkaamman leikkaussiiman kulutuksen.

#### Leikkuu / niittäminen

Heiluta trimmaria sirpinkaltaisin liikkein puolelta toiselle. Pidä siimapuolaa aina maanpinnan suuntaisena. Tarkasta työskentelyalueesi ja määritä haluttu leikkuukorkeus. Ohjaa siimapuolaa pitäen sitä halutulla korkeudella, jotta leikkujäljestä tulee tasainen (kuva 10d).

#### Matala leikkaaminen

Pidä trimmaria hieman kallistettuna suoraan edessäsi, niin että siimapuolan alasivu on maanpinnan yläpuolella ja siima osuu oikeaan leikkukohtaan. Leikkaa aina itsestäsi pois päin. Älä vedä trimmaria itseesi päin.

#### Leikkaaminen aidan/kivijalan viereltä

Leikkuun aikana lähesty verkkoaitoja, lauta-aitoja, luonnonkivimuureja ja kivijalkoja vain hitaasti, jotta voit leikata niiden läheltä ilman että leikkusiima osuu esteeseen. Jos siima koskettaa esim. kiviin, kivimuureihin tai perustoihin, niin se kuluu tai rispaantuu. Jos siima lyö vasten aitaverkkoa, se katkeaa.

#### Leikkaaminen puiden ympäriltä

Kun haluat leikata puiden ympäriltä, lähesty niitä hitaasti, jotta siima ei kosketa parkkiin. Kierrä puun ympäri ja leikkaa samalla vasemmalta oikealle. Lähesty ruohoa tai rikkaruohoja siiman kärjellä, ja kallista siimapuolaa hieman eteenpäin.

**Varoitus:** Ole erityisen varovainen niittäessäsi maata myöten. Pidä sellaisissa töissä aina 30 metrin välimatka itsesi ja muiden henkilöiden tai eläinten välillä.

#### Poistoniittäminen

Poistoniitossa otat koko kasvillisuuden pois maata myöten. Kallista tätä varten siimapuolaa 30 asteen kulmaan oikealle. Säädä kahva haluttuun asentoon. Ota huomioon suurempi käyttäjä, katsojia tai eläimiä uhkaava tapaturmanvaara, sekä poissinkoutuvien esineiden (esim. kivien) aiheuttama esinevahinkovaara (kuva 10e).

**Varoitus:** Älä poista laitteella mitään esineitä jalkakäytäviltä, poluilta jne.! Tämä laite on voimakas työkalu, ja pienet kivet tai muut esineet saattavat sinkoutua 15 metrin päähän tai kauemmaksiin ja aiheuttaa vammoja

tai autojen, talojen ja ikkunoiden vahingoittumisia.

#### Sahaaminen

Laite ei sovellu käytettäväksi sahaamiseen.

#### Kiinnijuuttuminen

Jos leikkausterä juuttuu kiinni liian tiheään kasvillisuuden vuoksi, sammuta moottori viipymättä. Poista ruoho ja kasvinvarret laitteesta, ennen kuin jatkat työskentelyä sitä käyttäen.

#### Takapotkujen välttäminen

Leikkuuterällä työskennellessä on vaarana takapotku, jos terä osuu kiinteään esteeseen (puunrunkoon, oksaan, kantoon, kiveen tai vastaavaan). Tällöin laite sinkoutuu takaisin työkalun pyörimissuunnan vastaisesti. Tästä voi seurata laitteen hallinnan menettäminen. Älä käytä leikkuuterää aitojen, metallipylväiden, rajakivien tai perustusten lähetyvillä. Tiheässä kasvavien varsien leikkaamiseksi asettele laite kuten kuvassa 10f näytetään, jotta vältät takapotkun vaaran.

#### 8.2 Työskentely pystykarsintasahaa käyttäen Valmistelutoimet

Tarkasta ennen joka käyttöä seuraavat kohdat, jotta voit työskennellä turvallisesti:

#### Ketjusahan kunto

Tarkasta ennen työhön ryhtymistä, onko ketjusahan kotelossa, teräketjussa tai taräketjukiskossa vaurioita. Älä koskaan ryhdy käyttämään ilmeisesti vahingoittunutta laitetta.

#### Öljysäiliö

Öljysäiliön täyttömäärä. Tarkasta myös työn aikana, että käytettävissä on aina riittävästi öljyä. Älä koskaan käytä sahaa, jos siinä ei ole öljyä tai jos öljymäärä on laskenut alle min-merkin, jotta vältät ketjusahan vahingoittumisen. Yksi täyttö riittää keskimäärin 10 minuutin ajaksi, riippuen tauoista ja rasituksesta.

#### Teräketju

Teräketjun kireys, leikkausterien kunto. Mitä terävämpi teräketju on, sitä helpommin ja valvotummin voit käyttää ketjusahaa. Sama koskee myös ketjun kireyttä. Tarkasta ketjun kireys myös työn aikana korkeintaan 10 minuutin välein, jotta työskentelet turvallisemmin! Erityisesti uusilla teräketjuilla on taipumusta venyä enemmän.

### Suoja vaatetus

Käytä ehdottomasti tarkoituksenmukaista, vartaloa myötäilevää suojavaatetusta, kuten leikkaussuojahousuja, käsineitä ja turvajalkineita.

### Kuulosuojukset ja suojalasit

Käytä suojakypärää, jossa on integroidut kuulo- ja kasvosuojat. Se suojaa alas putoavilta oksilta ja takaisin piiskautuvilta latvuksilta.

### Turvallinen työskentely

Älä koskaan seiso sahattavan oksan alla.

Ole varovainen sahatessasi kireälle taipuneita oksia ja halkeilevaa puuta.

Putoavat oksat ja poissinkoutuvat puunpalat aiheuttavat tapaturman vaaran!

Konetta käytettäessä tulee muut henkilöt sekä eläimet pitää poissa vaara-alueelta.

Laitetta ei ole suojattu suurjännitejohtoihin koskemisesta aiheutuvia sähköiskuja vastaan.

Säilytä aina vähintään 10 m välimatka jännitteellisiin johtoihin. Sähköiskusta uhkaa hengenvaara!

Seiso rinteessä aina sahattavan oksan yläpuolella tai sivulla.

Pidä laitetta mahdollisimman lähellä vartaloa.

Silloin tasapainosi säilyy parhaiten.

### Sahaustekniikat

- Pidä sahaa oksia karsiessasi kork. 60° kulmassa vaakasuoraan nähden, jotta putoava oksa ei voi osua sinuun (kuva 11c).
- Karsi ensimmäiseksi puun alemmat oksat.
- Se helpottaa karsittujen oksien alasputoamista.
- Leikkauksen päättyessä sahan käyttäjään kohdistuva paino nousee äkillisesti, koska sahaa ei enää tueta oksaan. Tästä uhkaa sahan hallinnan menettäminen.
- Vedä saha leikkauksesta pois vain sahanterän käydessä. Täten vältetään sen juuttuminen kiinni.
- Älä sahaa teräkiskon kärjellä.
- Älä sahaa oksantyyven pullistumaan. Se estäisi puun oksantyyngän paranemisen.

### Pienempien oksien karsiminen (kuva 11a):

Aseta sahan vastepinta oksaa vasten. Sillä vältät sahan äkilliset liikkeet sahaamisen alussa. Vedä saha kevyesti painaen ylhäältä alas oksan läpi.

### Suurempien ja pitempien oksien karsiminen (kuva 11b):

Tee paksumpiin oksiin kevennysleikkaus.

Sahaa ensin teräkiskon yläreunalla alhaalta ylöspäin 1/3 oksan halkaisijasta (a). Sahaa

sitten teräkiskon alareunalla ylhäältä alaspäin ensimmäiseen leikkaukseen (b).

Sahaa pitemmät oksat useina pätkinä pois, jotta voit hallita niiden putoamisen.

### Takapotku

Takapotkulla tarkoitetaan käyvän ketjusahan äkillistä ylös- ja taaksepäin sinkoutumista.

Syynä on useimmiten työstökappaleeseen koskettaminen teräkiskon kärjellä tai teräketjun juuttuminen kiinni. Takapotkussa esiintyy

yllättävän suuria voimia. Siksi ketjusaha reagoi

useimmiten hallitsemattomasti. Seurauksena

on usein erittäin vaikeita vammoja käyttäjälle tai

läsnäolijoille. Takapotkun vaara on suurimmillaan,

kun asetat sahan työhön teräkiskon kärjellä,

koska vipuvaikutus on siinä voimakas. Aseta

saha siksi aina mahdollisimman laakeasti

sahauskohtaan.

### Huomio!

- Huolehdi aina ketjun oikeasta kireydestä!
- Käytä vain moitteettomia ketjusahoja!
- Käytä työskennellessäsi vain määräysten mukaisesti teroitettua teräketjua!
- Älä koskaan sahaa teräkiskon yläreunalla tai kärjellä!
- Pidä ketjusahasta aina tukevasti molemmin käsin kiinni!

### Jännitteisen puun sahaaminen

Jännitteisen puun sahaamisessa tulee olla

erityisen varovainen! Jännitteellinen puu, jonka

jännitys laukeaa sahausksessa, käyttäytyy

toisinaan täysin hallitsemattomasti. Tästä voi

seurata erittäin vaikeita vammoja tai kuolema.

Vain koulutetut ammattihenkilöt saavat suorittaa

tällaisia töitä.

Kaikkien mahdollisten laitteelle sattuvien

vaurioiden (esim. oksan putoaminen laitteen

päälle, laitteen putoaminen) sattuessa tulee

tarkastaa, voidaanko jatkaa työskentelyä ilman

vaikeuksia. Mikäli näin ei ole, ota yhteyttä

asiakaspalveluumme.

### 8.3 Työskenteleminen pensassaksilla

Älä anna koneen käydä käynnistyksen tai leikkaamisen aikana alhaisella kierrosluvulla.

#### Leikkausterän kallistuskulman säätö (kuvat 12a-12b)

**Huomio!** Sammuta moottori, ennen kuin ryhdyt tekemään säätöjä.

Ergonomisen työskentelyasennon takaamiseksi leikkausterää voidaan kallistaa. Tartu säätövipuun (nro 34) vasemmalla kädellä. Toimenna etusormella ensin vipu N ja sitten peukalolla vipu O.

Säädä leikkausterä haluttuun asentoon. Kun vivut N ja O päästetään irti, niin leikkausterä lukittuu tähän asentoon.

#### Leikkaaminen kasvun tihentämiseksi:

Tehokkain tapa on laaja, läpivedetty liike, jolloin kuljetat leikkausterän leikkurit suoraan oksien poikki. Parhaan tuloksen saat, kun terä on kallistettu hieman alaspäin liikkeen suuntaan (kuva 13a).

Pensasaidan tasaisen yläreunan aikaansaamiseksi suosittelemme, että pingotat suuntanuoraksi langan pensasaidan reunaa pitkin. Sen yli ulottuvat oksat leikataan pois.

#### Pensasaidan sivujen leikkaaminen:

Pensasaidan sivupinnat leikataan kaarenmuotoisin liikkein alhaalta ylöspäin. (kuva 13b).

**Huomio:** Rakenteesta johtuen voi käydä niin, että moottori sammuu, jos konetta käytetään pitempään sivuasennossa eikä polttoainesäiliö ole aivan täynnä.

## 9. Huolto

Sammuta laite aina ennen huoltotoimia ja irrota sytytystulpan pistoke.

### 9.1 Moottoriyksikön huolto

#### 9.1.1 Ilmansuodattimen huolto (kuvat 14a-14c)

Likaantuneet ilmansuodattimet alentavat moottorin tehoa, koska kaasuttimeen tulee liian vähän ilmaa. Säännöllinen tarkastus on tämän vuoksi välttämätöntä. Ilmansuodatin (10) tulee tarkastaa 25 käyttötunnin välein ja puhdistaa tarvittaessa. Jos ilma on hyvin pölyistä, tulee ilmansuodatin tarkastaa useammin.

1. Ota ilmansuodattimen kansi pois (kuva 14a)
2. Ota ilmansuodatin pois (kuvat 14b/14c)
3. Puhdista suodatinpatruuna koputtelemalla tai puhaltamalla.
4. Kokoaminen tehdään päinvastaisessa järjestyksessä.

**Varoitus:** Älä koskaan puhdista ilmansuodatinta bensiinillä tai tulenaroilla liuotteilla.

#### 9.1.2 Sytytystulpan huolto (kuvat 15a-15c)

Sytytystulpan kipinäväli = 0,6 mm. Kiristä sytytystulppa paikalleen 12 - 15 Nm momentilla. Tarkasta sytytystulpan puhtaus ensi kerran 10 käyttötunnin jälkeen ja puhdista se tarvittaessa kuparilankaharjalla. Huolla sen jälkeen sytytystulppa aina 50 käyttötunnin välein.

1. Ota sytytystulpan suojus (20) pois kuten kuvassa 15a näytetään
2. Irrota sytytystulpan pistoke (16). (kuva 15b).
3. Ota sytytystulppa pois (kuva 15c) mukana toimitetulla sytytystulpan avaimella (27).
4. Kokoaminen tehdään päinvastaisessa järjestyksessä.

#### 9.1.3 Kaasuttimen säädöt

**Varoitus!** Kaasuttimen säädöt saa suorittaa ainoastaan valtuutettu asiakaspalvelu.

Kaikkia kaasuttimeen tehtäviä toimia varten tulee ensin irroittaa ilmansuodattimen kansi, kuten kuvissa 14a-14c näytetään.

#### Kaasuvaijerin säätö:

Mikäli laitteen suurinta kierroslukua ei ajan mittaan enää saavuteta ja muut luvussa 12 Häiriönpoisto mainitut syyt eivät tule kysymykseen, niin kaasuvaijerin säätö saattaa olla tarpeen. Tarkasta tätä varten ensin, aukeaako kaasutin kokonaan, kun kaasukahva painetaan pohjaan. Tämä tapahtuu, kun kaasutinuisti (kuva 16a) on täysin avoinna kaasuvivun ollessa pohjaan painettuna. Kuvasta 16a näet oikean säädön. Jos kaasuttimen luisti ei ole täysin avoinna, on jälkikäätö tarpeen.

Kaasuvaijerin jälkikäädössä tulee suorittaa seuraavat toimenpiteet:

- Löysennä vastamutteria (kuva 16b/kohta C) muutaman kierroksen verran.
- Kierrä säätöruuvia (kuva 16a/kohta D) ulospäin, kunnes kaasuttimen luisti on täysin avoinna, kuten kuvassa 16a näytetään, kaasun ollessa pohjaan painettuna.
- Kiristä vastamutteri jälleen.

#### 9.1.4 Joutokäyntikaasun säätö:

**Viite!** Joutokäyntikaasu tulee säätää moottorin käyttölämpötilassa.

Tämän säädön saa suorittaa ainoastaan valtuutettu alan ammattikorjaamo.

Leikkurikoneiston käynnistymiskierrosluvun tulee olla vähintään 1,25 kertaa joutokäynnin kierrosuku.

### 9.2 Trimmerin/viikatteen huolto

#### 9.2.1 Siimapuolan / leikkaussiiman vaihto

- Ota siimapuola (13) pois, kuten kohdassa 5.2.4 selitetään. Paina puolaa kokoon (kuva 17a) ja ota yksi kotelon puolikkaista pois (kuva 17b).
- Ota siimapuola pois siimapuolakotelosta (kuva 17c).
- Ota mahdollisesti vielä jäljellä oleva leikkaussiima pois.
- Pane uusi leikkaussiima keskeltä kaksinkerroin ja ripusta näin syntynyt silmukka puolalautasen aukkoon. (kuva 17d)
- Kelaa siima sitä kireällä pitäen vastapäivään puolalle. Puolanjakaja erottaa tässä leikkaussiiman molemmat puolikkaat. (kuva 17e)
- Pingota molempien siimanpäiden viimeiset 15cm vastakkaisiin puolalautasen siimanpidikkeisiin. (kuva 17f)
- Vedä molemmat siimanpäät siimapuolakotelossa olevien metallisilmukoiden läpi (kuva 17c).
- Paina siimapuola siimapuolakoteloon
- Vedä molemmista siimanpäistä lyhyesti ja voimakkaasti, jotta siimat irtoavat siimanpidikkeistä.
- Lyhennä liian pitkät siimat noin 13 cm:n mittaiseksi. Tämä vähentää moottorin rasitusta käynnistymisen ja lämmityskäytön aikana.
- Pane siimapuola jälleen paikalleen (katso luku 5.2.4). Jos koko siimapuola vaihdetaan uuteen, niin kohdat 3-6 jätetään väliin.

#### 9.2.2 Suojakuvussa olevan terän teroitus

Suojakuvussa oleva terä saattaa tulla tylsäksi ajan myötä. Jos huomaat näin tapahtuneen, irrota ruuvit, joilla suojakuvun leikkausterä on kiinnitetty suojakupuun. Kiinnitä terä ruuvipenkkiin. Teroita terä hiomalla sitä laakealla viilalla ja huolehdi siitä, että leikkausreunan kulma säilyy entisellään. Viilaa vain yhteen suuntaan.

#### 9.2.3 Vaihteiston rasvaaminen

Lisää 20 käyttötunnin välein hieman vaihteistovalurasvaa (n. 10 g) voitelunippaan (P) (kuva 7c).

### 9.3 Pystykarsintasahan huolto

#### 9.3.1 Teräketjun ja teräkiskon vaihto

Teräkisko täytyy vaihtaa uuteen, kun teräkiskon ohjausura on kulunut loppuun. Toimi tässä samoin kuin luvussa „Teräkiskon ja teräketjun asennus“!

#### 9.3.2 Automaattisen ketjuvoitelun tarkastus

Tarkasta säännöllisin väliajoin automaattisen ketjuvoitelun toiminta, jotta ehkäiset ylikuumentumisen ja siihen liittyvän teräkiskon ja teräketjun vahingoittumisen. Tätä varten kohdista teräkiskon kärki sileää pintaa (lautaa, sahattua puunrunkoa) päin ja anna ketjusahan käydä. Jos tässä näkyviin tulee paksuuntuva öljyjälki, niin automaattinen ketjuvoitelu toimii moitteettomasti. Jos selvää öljyjälkeä ei havaita, lue vastaavat ohjeet luvusta „Häiriönpoisto“! Jos nämäkään ohjeet eivät auta, käänny asiakaspalvelumme tai yhtä pätevän korjaamon puoleen.

**Huomio!** Älä kosketa tässä pintaa. Säilytä riittävä turvallisuusvälimatka (n. 20 cm).

#### 9.3.3 Teräketjun teroittaminen

Voit työskennellä ketjusahalla tehokkaasti vain kun teräketju on hyväkuntoinen ja terävä. Se vähentää myös takapotkujen vaaraa. Teräketju voidaan teroittaa jokaisessa alan ammattiliikkeessä. Älä yritä teroittaa teräketjua itse, jos sinulla ei ole sopivia työkaluja eikä riittävää kokemusta tässä asiassa.

#### 9.3.4 Vaihteiston rasvaaminen

Lisää 20 käyttötunnin välein hieman vaihteistovalurasvaa (n. 10 g) voitelunippaan (kuva 9e/kohta P).

### 9.4 Pensassaksien huolto

- Leikkausterät ovat korkealaatuiset, valmistettu karkaistusta teräksestä, ja tavallisessa käsittelyssä ei terien teroittaminen ole tarpeen. Jos olet epähuomiossa törmännyt metallilankaan, kiveen, lasiin tai muihin koviin esineisiin, saattaa tästä aiheutua lovia leikkausteriin. Lovea ei tarvitse poistaa, mikäli se ei häiritse terien liikkeitä. Jos se häiritsee terien liikkeitä, sammuta kone ja käytä hienojyväistä viilaa tai hiomakiveä loven poistamiseen. Huolehdi siitä, että leikkausterät on aina öljytty hyvin



(kuva 18a).

2. Jos pensassakset pääsevät putoamaan, tarkasta, ovatko ne vahingoittuneet. Mikäli vaurioita löytyy, ota yhteyttä valtuutettuun tekniseen asiakaspalveluun.

#### 9.4.1 Vaihteiston rasvaaminen

Lisää 20 käyttötunnin välein hieman vaihteistovalurasvaa (n. 10 g) voitelunippaan (kuva 18b/kohta P).

## 10. Puhdistus, säilytys, kuljetus ja varaosatilau

### 10.1 Puhdistus

- Puhdista kiristysmekanismi säännöllisin väliajoin siten, että puhallat sen paineilmalla puhtaaksi tai harjaat lian pois. Älä käytä puhdistukseen työkaluja.
- Pidä kahvat öljyttöminä, jotta otteesi on aina pitävä.
- Puhdista laite tarvittaessa kostealla liinalla ja tarvittaessa miedolla astianpesuaineella.
- Poista ketjuöljy säiliöstä, jos ketjusahaa ei käytetä pitempään aikaan. Pane teräketju ja teräkisko lyhyeksi aikaa öljykylpyyn ja kiedo ne sen jälkeen öljypaperiin.

#### Huomio!

Irrota sytytystulpan pistoke ennen jokaista puhdistusta. Älä missään tapauksessa upota laitetta puhdistusta varten veteen tai muihin nesteisiin.

Säilytä laite turvallisessa, kuivassa paikassa poissa lasten ulottuvilta.

### 10.2. Säilytys

Varo: Älä koskaan säilytä laitetta pitempään kuin 30 päivän ajan ilman seuraavia toimia.

#### Laitteen säilytys

Jos panet laitteen säilöön yli 30 päivän ajaksi, täytyy siihen tehdä valmistelutoimet. Muussa tapauksessa kaasuttimessa olevat polttoaineen jäännökset haihtuvat ja jättävät jäljelle kumimaisen sakan. Tämä saattaa vaikeuttaa käynnistystä ja aiheuttaa kalliita korjauksia.

1. Ota polttoainesäiliön tulppa hitaasti pois, jotta mahdollisesti säiliössä oleva paine voi poistua. Tyhjennä säiliö varovasti.
2. Käynnistä moottori ja anna sen käydä, kunnes moottori pysähtyy, jotta kaasuttimessa oleva polttoaine käytetään loppuun.

3. Anna moottorin jäähtyä (n. 5 minuuttia).

**Viite:** Säilytä laitetta kuivassa tilassa kaukana mahdollisista sytytyslähteistä, kuten esim. uuneista, kaasukäyttöisistä vedenkuumentimista ja kuivaimista, jne.

#### Uudelleenkäyttöön

1. Ota sytytystulppa pois (katso kohta 9.1.2).
2. Puhdista sytytystulppa ja tarkasta, että sytytystulpan kipinäväli on oikea; tai pane tilalle uusi sytytystulppa, jonka kipinäväli on oikea.
3. Valmistele laite käyttöä varten
4. Täytä säiliö oikealla polttoaineen ja öljyn seoksella. Katso lukua Polttoaine ja öljy.

### 10.3 Kuljetus

Jos haluat kuljettaa laitetta, tyhjennä sitä ennen bensiinisäiliö kuten luvussa 10 on selitetty. Puhdista laitteesta karkea lika harjalla tai lattiaharjalla. Pura voimansiirtotangot osiin kuten kohdassa 5.1.2 selitetään.

Ennen kuljetusta ja varastointia täytyy kaikki suojavarusteet (leikkausterän suojus nro 18a, teräkiskon suojus nro 32 ja pensassaksien suojus nro 33) asentaa paikalleen tapaturmien välttämiseksi.

### 10.4 Varaosatilau:

Varaosia tilatessasi anna seuraavat tiedot:

- Laitteen tyyppi
- Laitteen tuotenumero
- Laitteen tunnusnumero
- Tarvittavan varaosan varaosanumero.

Ajankohtaiset hinnat ja muut tiedot löydät osoitteesta [www.isc-gmbh.info](http://www.isc-gmbh.info)

## 11. Käytöstäpoisto ja uusiokäyttö

Laite on pakattu kuljetuspakkaukseen, jotta vältetään kuljetusvauriot. Tämä pakkaus on raaka-ainetta ja sitä voi siksi käyttää uudelleen tai sen voi toimittaa kierrätyksen kautta takaisin raaka-ainekierto. Laite ja sen varusteet on valmistettu eri materiaaleista, kuten esim. metallista ja muoveista. Vialliset laitteet eivät kuulu kotitalousjätteisiin. Laite tulee toimittaa asianmukaiseen keräyspisteeseen ammattitaitoista hävittämistä varten. Jos et tiedä, missä on tällainen keräyspiste, tiedustele asiaa kuntasi hallinnosta.

## 12. Vianhakukaavio

Seuraavasta taulukosta löydät vikojen ominaisuuksia ja miten ne voi poistaa, jos koneesi ei työskentele kunnolla. Jos et voi löytää ja poistaa ongelmaasi näillä ohjeilla, käänny teknisen asiakaspalvelun puoleen.

Häiriö	Mahdollinen syy	Poisto
Laite ei käynnisty.	<ul style="list-style-type: none"> <li>- Virheellinen käynnistysmenettely.</li> <li>- Nokinen tai kostea sytytystulppa</li> <li>- Virheellinen kaasuttimen säätö</li> </ul>	<ul style="list-style-type: none"> <li>- Noudata käynnistyksestä annettuja ohjeita</li> <li>- Puhdista sytytystulppa tai pane tilalle uusi.</li> <li>- Mene valtuutettuun asiakaspalveluun tai lähetä laite ISC-GmbH:lle.</li> </ul>
Laite käynnistyy, mutta siinä ei ole täyttä tehoa.	<ul style="list-style-type: none"> <li>- Väärä rikastinvivun asento</li> <li>- Ilmansuodatin likainen</li> <li>- Virheellinen kaasuttimen säätö</li> </ul>	<ul style="list-style-type: none"> <li>- Aseta rikastinvipu asentoon „<math>\Phi</math>“.</li> <li>- Puhdista ilmansuodatin</li> <li>- Mene valtuutettuun asiakaspalveluun tai lähetä laite ISC-GmbH:lle.</li> </ul>
Moottori käy epä-säännöllisesti	<ul style="list-style-type: none"> <li>- Väärä sytytystulpan kärkiväli</li> <li>- Virheellinen kaasuttimen säätö</li> </ul>	<ul style="list-style-type: none"> <li>- Puhdista sytytystulppa ja säädä kärkiväli tai pane tilalle uusi sytytystulppa.</li> <li>- Mene valtuutettuun asiakaspalveluun tai lähetä laite ISC-GmbH:lle.</li> </ul>
Moottori savuttaa liikaa	<ul style="list-style-type: none"> <li>- Väärä polttoainesekoitus</li> <li>- Virheellinen kaasuttimen säätö</li> </ul>	<ul style="list-style-type: none"> <li>- Käytä oikeaa polttoainesekoitusta (katso polttoaineen sekoitustaulukko)</li> <li>- Mene valtuutettuun asiakaspalveluun tai lähetä laite ISC-GmbH:lle.</li> </ul>
Teräketju kuiva	<ul style="list-style-type: none"> <li>- Ei öljyä säiliössä</li> <li>- Öljysäiliön tulpan ilmanvaihto tukkeutunut</li> <li>- Öljyn vuotokanava tukkeutunut</li> </ul>	<ul style="list-style-type: none"> <li>- Täytä lisää öljyä</li> <li>- Puhdista öljytankin tulppa</li> <li>- Avaa öljyn poisvirtauskanava</li> </ul>
Ketju/ohjauskisko kuuma	<ul style="list-style-type: none"> <li>- Ei öljyä säiliössä</li> <li>- Öljysäiliön tulpan ilmanvaihto tukkeutunut</li> <li>- Öljyn vuotokanava tukkeutunut</li> <li>- Ketju tylstynyt</li> <li>- Ketju liian kireällä</li> </ul>	<ul style="list-style-type: none"> <li>- Täytä lisää öljyä</li> <li>- Puhdista öljytankin tulppa</li> <li>- Avaa öljyn poisvirtauskanava</li> <li>- Anna teroittaa ketju tai vaihda uuteen</li> <li>- Tarkasta ketjun kireys</li> </ul>
Ketjusaha nykii, tärisee tai ei sahaa oikein.	<ul style="list-style-type: none"> <li>- Ketjünkireys liian löysällä</li> <li>- Ketju tylstynyt</li> <li>- Ketju on kulunut loppuun</li> <li>- Teränhampaat näyttävät väärään suuntaan</li> </ul>	<ul style="list-style-type: none"> <li>- Säädä ketjunännite</li> <li>- Anna teroittaa ketju tai vaihda uuteen</li> <li>- Vaihda ketju uuteen</li> <li>- Asenna teräketju uudelleen hampaat oikeaan suuntaan</li> </ul>



Koskee ainoastaan EU-maita

Älä heitä sähkötyökaluja kotitalousjätteisiin!

Euroopan direktiivin 2012/19/EY loppuunkäytetyistä sähkö- ja elektronisista laitteista ja sen kansalliseksi laiksi muuntamisen mukaan tulee käytetyt sähkötyökalut koota erikseen ja toimittaa ne ympäristöystävälliseen kierrätykseen.

Kierrätysvaihtoehto takaisinlähetykselle:

Sähkölaitteen omistaja on veloitettu laitteen palauttamisen vaihtoehtona vaikuttamaan siihen, että hänen luovuttamansa omaisuus hävitetään asianmukaisesti. Loppuun käytetty laite voidaan tätä varten luovuttaa myös keräyspisteeseen, joka suorittaa sen käytöstäpoiston kansallisten kierrätystalous- ja jätehuoltolakien tarkoittamalla tavalla. Tämä ei koske käytettyihin laitteisiin liitettyjä lisävarusteita ja apuvälineitä, joissa ei ole sähköosia.

Tuotodokumentaation ja tuotteen mukana toimitettujen papereiden osittainenkin kopiointi tai muu monistaminen on sallittu ainoastaan iSC GmbH:n nimenomaisella luvalla.

Oikeus teknisiin muutoksiin pidätetään

## Asiakaspalvelutiedot

Meillä on kaikissa takuutodistuksessa mainituissa maissa päteviä asiakaspalvelusta huolehtivia kumppaneita, joiden yhteystiedot löydät takuutodistuksesta. Heidän kautta voit saada kaikki asiakaspalvelut, kuten korjaukset, varaosien ja kulumaosien sekä tarvittavien käyttömateriaalien toimitukset.

Huomaa, että seuraaviin tämän tuotteen osiin kohdistuu käytöstä johtuvaa, luonnollista kulumista, ja että seuraavia osia tarvitaan käyttömateriaaleina.

Laji	Esimerkki
Kuluvat osat*	Sytytystulppa, ilmansuodatin, teräketju, teräkisko, teränohjain
Käyttömateriaali / käyttöosat*	Leikkausterä, siimapuola ja leikkaussiima, ketju-sahaöljy, terä
Puuttuvat osat	

\* ei välttämättä kuulu toimitukseen!

Puutteellisuuksien tai vikojen ilmetessä pyydämme ilmoittamaan virheestä verkossa sivustoon [www.isc-gmbh.info](http://www.isc-gmbh.info). Ole hyvä ja anna vian tarkka kuvaus ja vastaa sen lisäksi joka tapauksessa seuraaviin kysymyksiin:

- Onko laite toiminut jo ainakin kerran, vai oliko se jo alusta lähtien viallinen?
- Havaitsitko jotain erikoista ennen vian ilmenemistä (oireita ennen vikaa)?
- Mikä mielestäsi on laitteessa vikana (pääasiallinen vika)?  
Kuvaa tätä toimintavirhettä.

## Takuutodistus

Arvoisa asiakas,  
tuotteemme läpikäyvät erittäin tiukan laadunvalvontatarkastuksen. Mikäli tämä laite ei kuitenkaan toimi moitteettomasti, valitamme tapahtunutta suuresti ja pyydämme sinua kääntymään teknisen asiakaspalvelumme puoleen käyttäen tässä takuukortissa annettua osoitetta. Selvitämme asian mielellämme myös puhelimitse allaolevan palvelunumeron kautta. Takuuvaateiden esittämistä koskevat seuraavat määräykset:

1. Nämä takuuehdot koskevat ainoastaan kuluttajia, ts. luonnollisia henkilöitä, jotka eivät käytä tätä tuotetta sen enempää pienteollisessa kuin muussakaan itsenäisessä ammatinharjoituksessa. Nämä takuuehdot säätelevät täydentäviä takuusuorituksia, jotka allamainittu valmistaja lupaa uusien laitteidensa ostajille lakimääräisen takuun lisäksi. Ne eivät vaikuta lakimääräisiin takuusuoritusvaateisiin millään tavalla. Takuumme on sinulle maksuton.
2. Takuusuoritus kattaa ainoastaan sellaiset hankkimasi allamainitun valmistajan uuden laitteen puutteellisuudet, jotka todistettavasti aiheutuvat materiaali- tai valmistusvirheistä, ja se on rajattu valintamme mukaan ainoastaan näiden laitteen vikojen korjaamiseen tai laitteen korvaamiseen uudella.  
Ole hyvä ja ota huomioon, että laitteitamme ei ole suunniteltu käytettäväksi pienteollisuus-, käsityöläis- tai ammattitarkoituksiin. Takuusopimusta ei siksi synny, jos laitetta on takuun kestoaikana käytetty pienteollisuus-, käsityöläis- tai teollisuustyöpaikoilla tai siihen on kohdistunut näihin verrattavissa oleva rasitus.
3. Antamamme takuu ei kata näitä vaurioita:  
- laitteessa esiintyneet vauriot, jotka aiheutuvat asennusohjeen noudattamatta jättämisestä tai asiantuntemattomasta asennuksesta, käyttöohjeen noudattamatta jättämisestä (kuten esim. liitäntä väärrään verkkojännitteeseen tai virtalajiin) tai huolto- ja turvallisuusmääräysten laiminlyönnistä tai laitteen altistamista epänormaaleille ympäristöolosuhteille tai puutteellisesta hoidosta ja huollosta.  
- laitteessa esiintyneet vauriot, jotka aiheutuvat määräysten vastaisesta tai virheellisestä käytöstä (esim. laitteen ylikuormitus tai hyväksymättömien liittosyökalujen tai varusteiden käyttö), vieraiden esineiden tunkeutumisesta laitteeseen (esim. hiekka, kivet tai pöly, kuljetusvauriot), väkivoiman käytöstä tai ulkopuolisista tekijöistä (esim. putoamisesta aiheutuneet vahingot).  
- laitteessa tai sen osissa esiintyneet vauriot, jotka aiheutuvat käytöstä johtuvasta, tavanomaisesta tai muuten tavallisesta kulumisesta.
4. Takuuajan kesto on 24 kuukautta ja se alkaa laitteen ostopäivästä. Takuuvaateet tulee esittää ennen takuuajan päättymistä kahden viikon kuluessa siitä, kun olet havainnut vian. Takuuvaateiden esittäminen takuuajan päätyttyä ei ole mahdollista. Laitteen korjaus tai vaihto ei johda takuuajan pitenemiseen tai laitteen tai siihen mahdollisesti asennettujen varaosien takuuajan alkamiseen uudelleen alusta. Tämä koskee myös paikan päällä suoritettuja palveluja.
5. Viallista laitetta koskevat takuuvaateet tulee esittää osoitteella: [www.isc-gmbh.info](http://www.isc-gmbh.info). Pidä uuden laitteesi ostosite tai muu ostonäyttö valmiina. Ilman vastaavia tositteita tai tyyppikilpeä meille lähettettyjen laitteiden osalta takuuvaateet on suljettu pois, koska mahdollisuudet laitteen tunnistamiseen puuttuvat. Mikäli takuumme kattaa laitteen vian, asiakkaalle toimitetaan korjattu tai uusi laite viipymättä.

Tietysti korjaamme mielellämme korvausta vastaan myös sellaiset laitteiden viat, jotka eivät kuulu tai eivät enää kuulu takuumme piiriin. Lähetä tätä varten laite teknisen asiakaspalvelumme osoitteeseen.

Kuluvien osien, käyttöosien ja puuttuvien osien suhteen viittaamme tämän takuun rajoituksiin, jotka on selostettu tämän käyttöohjeen asiakaspalvelutiedoissa.

**Nevarnost!**

Pri uporabi naprav je potrebno upoštevati nekaj varnostnih ukrepov, da bi preprečili poškodbe in materialno škodo. Zato skrbno preberite ta navodila za uporabo/varnostne napotke. Le-te dobro shranite tako, da boste imeli zmeraj pri roki potrebne informacije. Če bi napravo izročili drugim osebam, Vas prosimo, da jim izročite tudi ta navodila za uporabo/varnostne napotke. Ne prevzemamo nobene odgovornosti za nezgode ali škodo, ki bi nastale zaradi neupoštevanja teh navodil za uporabo in varnostnih napotkov.

**1. Varnostni napotki****Nevarnost!****Preberite varnostne napotke in navodila.**

Neupoštevanje varnostnih napotkov in navodil ima lahko za posledico električni udar, požar in/ali hude poškodbe. **Shranite vse varnostne napotke in navodila za kasnejšo uporabo.**

**Varnostne naprave**

Pri delu z napravo morajo biti nameščeni ustrezni plastični zaščitni pokrovi za uporabo z noži ali nitko, ki preprečijo izmet predmetov. Vgrajeni noži v zaščitnem pokrovu rezalne nitke samodejno odrežejo nitko na optimalno dolžino.

**Varnostna navodila**

- Skrbno preberite navodila za uporabo. Seznanite se z nastavitvami in s pravilno uporabo naprave.
- Drugim osebam, ki ne poznajo navodilo za uporabo naprave, ne dovolite uporabe naprave. Krajevna določila pogosto določajo najmanjšo dovoljeno starost uporabnika.
- Nikoli ne kosite, če so v bližini druge osebe, še zlasti otroci, ali živali.

**Opozorilo:**

- Ohranjajte 15-metrsko varnostno razdaljo. Če se kdo približuje, takoj ugasnite napravo. Pomislite na to, da je v primeru nesreče, v katero so vpletene druge osebe, odgovoren uporabnik ali lastnik.
- Pozor: Nevarnost zastrupitve, izpušni plini, goriva in maziva so strupeni, ne vdihujte izpušnih plinov.
- Motorna naprava proizvaja strupene izpušne pline takoj, ko začne motor teči. Nikoli ne delajte v zaprtih ali slabo prezračenih prostorih.

**Pred uporabo**

- Med košnjo vedno nosite čvrsto obutev in dolge hlače. Nikoli ne kosite bosonogi ali v lahkih sandalih.
- Preverite teren, na katerem uporabljate napravo, in odstranite vse predmete, ki jih naprava lahko zajame in zaluča.
- Opozorilo: Bencin je zelo vnetljiv:
  - Bencin hranite le v predvidenih posodah.
  - Tankajte le na prostem in med postopkom polnjenja ne kadite.
  - Bencin napolnite, preden zaženete motor. Med delovanjem motorja ali ko je naprava vroča, ne odpirajte pokrova rezervoarja za bencin in ne dolivajte bencina.
  - Če je bencin iztekel, ne poskušajte zaganjati motorja. Namesto tega napravo odstranite s površine, onesnažene z bencinom. Preprečite vsakršen poskus vžiganja, dokler bencinski hlapi ne izhlapijo.
  - Zaradi varnostnih razlogov morate bencinski rezervoar in pokrov rezervoarja zamenjati, če je poškodovan.
- Zamenjajte okvarjene dušilce zvoka.
- Pred uporabo vizualno preverite, ali niso morda rezalno orodje, pritrdilni zatiči in celotna rezalna enota obrabljeni ali poškodovani. Preprečite neuravnoteženost in obrabljena ali poškodovana rezalna orodja in pritrdilne zatiče vedno menjajte v parih.

**Rokovanje (upravljanje, skladiščenje, kontrola)**

- Nosite tesno prilegajoča se delovna oblačila, ki nudijo zaščito, na primer dolge hlače, varne delovne čevlje, zdržljive delovne rokavice, zaščitno čelado, zaščitno masko za obraz ali zaščitna očala za zaščito oči in glušnike ali podobno zaščito pred hrupom.
- Napravo shranjujte na varnem mestu. Bencinski rezervoar odprite počasi, da spustite tlak, ki se je morebiti izgradil v pokrovu rezervoarja. Da preprečite nevarnost požara, se odstranite vsaj 3 metre od območja vliivanja, preden napravo zaženete.
- Izklopite napravo, preden jo odstavite.
- Napravo vedno držite z obema rokama. Pri tem s palcem in prsti objemite ročaje.
- Pazite, da so vsi vijaki in spojni elementi čvrsto privijačeni. Naprave nikoli ne uporabljajte, če še ni pravilno nastavljena ali povsem oz. varno sestavljena.
- Pazite, da so ročaji suhi in čisti in da se na njih ne drži mešanica bencina.
- Navitek nastavite v zeleno višino. Preprečite,

da bi se majhni predmeti (npr. kamni) dotikali navitka.

- Pri košnji na strmini vedno stojte pod rezalnim orodjem. Nikoli ne kosite in ne obrezujte na gladkih, spolzkih gričih ali pobočjih.
- Vse dele telesa in oblačila držite proč od navitka, ko motor zaženete ali pustite, da teče. Preden motor zaženete, se prepričajte, da navitek ne pride v stik s kakšno oviro.
- Motor vedno izklopite, preden začnete delati na rezalnem orodju.
- Napravo in opremo shranjujte varno in zaščiteno pred odprtim plamenom in viri vročine/isker kot so plinski pretočni grelniki, sušilniki za perilo, oljne peči, prenosni radiatorji itd.
- Z zaščitnega pokrova, navitka in motorja morate očistite ostanke pokošenega materiala.
- Z napravo smejo upravljati ter jo nastavljati in vzdrževati le ustrezno izšolane osebe in odrasle osebe.
- Če z napravo niste seznanjeni, vadite ravnanje z njo ob ugasnjem motorju.
- Pred delom preverite predel, ki ga želite pokositi, da na njem ni kovinskih delov, steklenic, kamnov in podobnega, ki bi lahko odfrčali proč in povzročili resne poškodbe uporabnika in trajno poškodovali napravo. Če z napravo nehote naletite na trd predmet, motor takoj izklopite in preglejte napravo, ali se ni poškodovala. Naprave nikoli ne uporabljajte, če je poškodovana ali če kaže napake.
- Vedno obrezujte in kosite v zgornjem območju števila vrtljajev. Motor na začetku košnje ali med obrezovanjem ne sme delovati z nizkim številom vrtljajev.
- Nitka nikoli ne držite nad višino kolena, ko je naprava v uporabi.
- Naprave ne uporabljajte, če so v neposredni bližini gledalci ali živali. Med košnjo ohranjajte najmanjšo razdaljo 15 metrov med uporabnikom in drugimi osebami ali živalmi. Pri košnji do tal naj bo varnostna razdalja 30 metrov.

Pri dalj časa trajajočem delu se lahko zaradi tresljajev v rokah upravljavca pojavijo motnje v prekrvavitvi (sindrom belih prstov).

Sindrom belih prstov je obolenje žil, pri katerem se krčevito in nenadoma stisnejo majhne krvne žile v prstih na rokah in nogah. Oskrba prizadetih predelov s krvjo več ni zadostna, zato postanejo zelo blede.

Pogosta uporaba naprav, ki vibrirajo, lahko pri osebah s slabo prekrvavitvijo (npr. kadilci, slad-

korni bolniki) povzroči poškodbe živcev.

Če opazite nenavadne spremembe, takoj prenehajte delati in se obrnite na zdravnika.

Za zmanjšanje nevarnosti upoštevajte naslednje napotke:

- Telo in zlasti roke morajo biti pri hladnem vremenu topli.
- Redno počivajte med delom in pri tem delajte vaje za roke, da pospešite prekrvavitvev.
- Poskrbite za čim manj vibracij na stroju z rednim vzdrževanjem in trdimi deli na napravi.

#### Dodatni napotki

- Ne uporabljajte drugega pogonskega goriva, kot tistega, ki je navedeno v navodilih za uporabo. Vedno upoštevajte navodila v poglavju „Pogonska goriva in olje“. Ne uporabljajte bencina, ki ni pravilno premešan z 2-taktnim motornim oljem. V nasprotnem primeru obstaja nevarnost trajnega poškodovanja motorja, kar povzroči neveljavnost proizvajalčeve garancije.
- Ko napravo polnite ali aktivirate, ne kadite.
- Naprave nikoli ne uporabljajte brez izpuha.
- Izpuha se ne dotikajte niti z rokami niti s telesom. Napravo držite tako, da palec in prsti objemajo ročaje.
- Naprave ne uporabljajte v neudobnem položaju, če nimate ravnotežja, z iztegnjenimi rokami ali z eno roko. Za upravljanje vedno uporabite obe roki in pri tem ročaje objemite s palcem in prsti.
- Navitek vedno držite na tleh, ko je naprava v uporabi.
- Napravo uporabljajte samo za predviden namen, na primer obrezovanje trate ali košnjo.
- Naprave ne uporabljajte predolgo, temveč delajte redne odmore.
- Kose ne uporabljajte, če ste utrujeni ali bolni ali pod vplivom alkohola ali drog.
- Napravo uporabljajte samo, če je nameščen ustrezen zaščitni pokrov in je v dobrem stanju.
- Vsaka sprememba proizvoda lahko ogrozi osebno varnost in izniči veljavnost proizvajalčeve garancije.
- Naprave nikoli ne uporabljajte v bližini gorljivih tekočin ali plinov, niti v zaprtih prostorih niti na prostem. Posledica so lahko eksplozije in/ali požar.
- Ne uporabljajte drugega rezalnega orodja. Zaradi lastne varnosti uporabljajte samo dodatke in dodatne naprave, navedene v navodilih za uporabo ali priporočene ali odobrene s strani proizvajalca. Uporaba drugega orodja

ali dodatkov, ki niso priporočeni v navodilih za uporabo, lahko povzroči telesne poškodbe.

- Vedno nosite zaprte čevlje s podplatom, ki ne drsi.
- Med delom se postavite stabilno, zlasti, če uporabljate pručko ali lestev.

#### **Varnostni ukrepi pri uporabi rezalnega noža**

- Upoštevajte vsa opozorila in napotke za uporabo in montažo rezalnega noža.
- Rezalni nož se lahko sunkovito odbije od predmetov, če jih ne more prerezati ali pokositi. To lahko povzroči poškodovanje rok ali nog. Osebe in živali morajo biti od delovnega prostora oddaljeni vsaj 15 metrov v vseh smereh. Če naprava naleti na tujke, motor takoj ugasnite in počakajte, da se rezalni nož ustavi. Preverite, ali je rezalni nož poškodovan. Rezalni nož vedno zamenjajte, če je upognjen ali natrgan.
- Rezalni nož sunkovito odbija predmete. To ima lahko za posledico oslepitev ali poškodbe. Nosite zaščito za oči, obraz in noge. Predmete vedno odstranite z delovnega območja, preden uporabite rezalni nož.
- Napravo in montirane dele pred vsako uporabo skrbno preglejte, da niso poškodovani. Naprave ne uporabljajte, če niso vsi sestavni deli rezalnega noža pravilno nameščeni.
- Rezalni nož izstopi, ko spustite ročico za plin. Ko rezalni nož izstopi, lahko povzroči vreznine pri vas ali osebam, ki stojijo v okolici. Preden izvajate kakršna koli dela na rezalnem nožu, motor izklopite in se prepričajte, da so se rezalni noži ustavili.
- Predel nevarnosti ima premera 15 metrov. Osebe, ki stojijo okoli, lahko oslepijo ali se poškodujejo. Ko opravljate taka dela, ohranjajte 15-metrsko varnostno razdaljo med seboj in drugimi osebami ali živalmi v vseh smereh.

#### **Posebni varnostni napotki za verižne žage**

- Ko žaga deluje, ne približujte delov telesa. Pred zagonom žage se prepričajte, da se žagine verige nič ne dotika. Pri delu z verižno žago lahko trenuten nepazljivosti povzroči, da veriga žage zagradi oblačila ali dela telesa.
- Z verižno žago ne delajte na drevesu, če niste ustrezno usposobljeni. Pri nestrokovni uporabi verižne žage na drevesu obstaja nevarnost poškodovanja.
- Pri rezanju veje, ki je pod napetostjo, računajte s tem, da bo z vzmetno silo delovala nazaj. Če se napetost v lesnih vlaknih

sprosti, lahko odcepljena veja udari upravljavca in/ali verižno žago iztrga iz njegovega nadzora.

- Nosite verižno žago z mirujočo verigo žage in vodilno tirnico, ki je obrnjena nazaj. Pri prenosu ali shranjevanju verižne žage vedno uporabite zaščitno pokrivalo. Skrbno ravnanje z verižno žago zmanjša verjetnost nehotnega dotika z delujočo verižno žago.
- Upoštevajte navodila za mazanje, napenjanje verige in menjavo opreme. Nepravilno napeta ali namazana veriga se lahko strga ali se poveča tveganje za povratni udarec.
- Ročaji morajo biti suhi, čisti in brez olja ali maščobe. Mastni, oljni ročaji so drsljivi in povzročijo izgubo nadzora.
- Žagajte le les. Verižno žago uporabljajte le za dela, za katera je namenjena, na primer: Verižne žage ne uporabljajte za žaganje plastike, zidov ali gradbenih materialov, ki niso iz lesa. Uporaba verižne žage za nenamenska dela lahko povzroči nevarne situacije.
- Žago držite z obema rokama, palec in prsti morajo objemati ročaj verižne žage. Telo in roke spravite v položaj, v katerem lahko vzdržite povratni udarec. Z ustreznimi ukrepi lahko povratni udarec obvladate. Nikoli ne spustite verižne žage.
- Vedno uporabljajte nadomestno tirnico in žagino verigo, ki jo predpiše izdelovalec. Napačne nadomestne tirnice in žagine verige lahko povzročijo strganje verige ali povratni udarec.
- Upoštevajte navodila izdelovalca za brušenje in vzdrževanje verižne žage. Prenizka omejila globine pogosteje povzročijo povratni udarec.
- Posebno previdni bodite pri rezanju podrasti in mladih dreves. Tanek material se lahko ujame v verižno žago in vas spravi iz ravnotežja.
- Pri delu ne zarežite v tla, kovinske ograje ali podobne neprimerne predmete in materiale. Za osebe, ki prvič upravljajo z verižno žago, priporočamo, da jim delo z verižno žago ter zaščitno opremo razloži izurjena oseba v obliki praktičnih vaj (npr. rezanje lesa na kozi za žaganje).
- Delovni predel ohranjajte brez ovir in poskrbite za dovolj prostora za gibanje. Ne delajte v ozkih predelih, kjer se lahko preveč približate tekoči verižni žagi.
- Delovno območje mora biti pospravljeno in brez ostankov reza in drugih ovir, ob katere se lahko spotaknete.
- Poskrbite za varno stojišče. Verižno žago uporabljajte izključno na ravnih površinah,



na katere lahko stopate. Nikoli ne delajte na lestvi ali na spolzki podlagi, kjer lahko izgubite ravnotežje in nadzor nad verižno žago.

- Preden začnete žagati veje: Prepričajte se, da v okolici vsaj 2,5 dolžin veje ni oseb.
- Pri padcu upoštevajte vremenske pogoje. Ne žagajte pri močnem vetru ali pri vetru, ki menjava smeri! Ne žagajte pri zmrzali ali pri zamrznjenih in gladkih tleh. Ne žagajte pri dežju ali slabi vidljivosti!
- Upoštevajte krajevne predpise.
- Verižno žago vedno držite z desno roko na zadnjem ročaju in z levo roko na sprednjem ročaju. Držanje verižne žage v napačnem položaju veča tveganje za poškodbe, zato ga preprečite.
- Nosite zaščitna očala in glušnike. Priporočamo dodatno zaščitno opremo za glavo, roke, noge in stopala. Pravilna zaščitna oblačila zmanjšajo možnost poškodb zaradi tujkov, ki letijo po zraku, ali pri nehotnem stiku z verigo žage.
- Vedno čvrsto stojte na tleh in z verižno žago delajte le, če stojite na čvrsti, varni in ravni podlagi. Drsna ali nevarna podlaga, na primer lestev, lahko povzroči izgubo ravnotežja ali nadzora nad verižno žago.
- Vnaprej načrtujte pot pobega pri padajočih drevesih ali vejah. Prepričajte se, da na poti pobega ni ovir, ki bi lahko preprečili ali ovirali gibanje. Mislite na to, da je sveže pokošena trava ali skorja spolzka.
- Prepričajte se, da je nekdo v bližini (a na varni razdalji) (za primer nesreče).
- Konici vodilne tirnice na verigi, ki se premika, ne dovolite stika z nobenimi predmeti.
- Z žaganjem začnite šele, ko je veriga dosegla polno hitrost.
- Ne poskušajte zadeti predhodni urez. Vedno naredite nov urez.
- Pazite na premikajoče se veje ali druge sile, ki lahko končajo urez in padejo v verigo.
- Ne poskušajte prerezati veje, ki je debelejša od premera rezalne dolžine naprave.
- Najmanjša starost za uporabnika je lahko določena s krajevnimi predpisi.
- Najmanjša razdalja naprave do nadzemeljskih električnih napeljav mora vedno znašati vsaj 10 m.

### Vzroki za povratni udarec in njegovo preprečevanje:

Do povratnega udarca lahko pride, če se konica vodilne tirnice dotakne predmeta ali če se les upogne in se verižna žaga zagozdi v rezu.

Dotik s konico tirnice lahko v nekaterih primerih povzroči nepričakovano, nazaj usmerjeno reakcijo, pri kateri se vodilna tirnica udari navzgor in v smer upravljavca.

Zagozditev verižne žage na zgornjem robu vodilne tirnice lahko hitro potisne nazaj v smeri upravljavca.

Vsaka taka reakcija lahko povzroči, da izgubite nadzor nad žago, in se po možnosti hudo poškodujete. Ne zanašajte se izključno na vgrajene varnostne naprave. Kot uporabnik verižne žage morate sprejeti različne ukrepe, ki preprečujejo nastanek nesreč in delovnih poškodb.

Povratni udarec povzroči napačna ali pomanjkljiva uporaba orodja. Preprečiti ga je mogoče z ustreznimi previdnostnimi ukrepi, ki so opisani v nadaljevanju:

- Žago držite z obema rokama, palec in prsti morajo objemati ročaj verižne žage. Telo in roke spravite v položaj, v katerem lahko vzdržite povratni udarec. Z ustreznimi ukrepi lahko povratni udarec obvladate. Nikoli ne spustite verižne žage.
- Izogibajte se nenormalni drži telesa. Tako preprečite nenamerno dotikanje konice tirnice in omogočite boljši nadzor verižne žage v nepričakovanih situacijah.
- Vedno uporabljajte nadomestno tirnico in žagino verigo, ki jo predpiše izdelovalec. Napačne nadomestne tirnice in žagine verige lahko povzročijo strganje verige in/ali povratni udarec.
- Upoštevajte navodila izdelovalca za brušenje in vzdrževanje verižne žage. Prenizka omejila globine pogosteje povzročijo povratni udarec.

### Posebna varnostna navodila za škarje za živo mejo

- **Delov telesa ne približujte rezilu. Ne poskušajte odstraniti rezanega materiala, ko so škarje vklopljene in ne držite materiala, ki ga želite rezati. Vpet odrezan material odstranjujte le ob izključenem pripomočku.** Trenutek nepazljivosti pri uporabi škarij za živo mejo lahko povzroči hude poškodbe.

- **Škarje za živo mejo držite na ročaju, ko rezilo miruje. Med prevozom ali shranjevanjem škarij za grmovje in travo rezilo vedno prekrijte z zaščitnim pokrivalom.** Skrbno ravnanje s pripomočkom zmanjša možnost poškodb zaradi rezila.

- TE ŠKARJE ZA ŽIVO MEJO LAHKO POVZROČIJO RESNE POŠKODBE!  
Skrbno preberite navodila za pravilno uporabo, pripravo, vzdrževanje, zagon in odlaganje škarij za živo mejo. Seznanite se z vsemi deli za nastavljanje in pravilno uporabo škarij za živo mejo.
- Otroci škarij za živo mejo ne smejo uporabljati.
- Previdno pri nadzemjskim električnih napeljavah.
- Uporaba škarij za živo mejo ni dovoljena, če so v bližini osebe, zlasti otroci.
- Vedno zagotovite, da so škarje za živo mejo v pravilnem delovnem položaju, preden zaženete motor.
- Med delom s škarjami za živo mejo se postavite stabilno, zlasti, če uporabljate pručko ali lestev.
- Vedno zagotovite, da so pri uporabi škarij za živo mejo montirani vsi ročaji in varnostne naprave. Nikoli ne uporabljajte nepopolnih ali nedovoljeno predelanih škarij za živo mejo.
- Seznanite se s svojim okoljem in bodite pozorni na morebitne nevarnosti, ki jih zaradi hrupa škarij za živo mejo morebiti ne bi slišali.
- Nosite očala, glušnike in zaščito za glavo.**
- Motor morate ustaviti pred:
  - čiščenjem ali odstranjevanjem zagozditve;
  - preverjanjem, vzdrževanjem ali delu na škarjami za živo mejo;
  - če ostanejo škarje za živo mejo brez nadzora.
- Preden začnete rezati živo mejo, jo preiščite zaradi skritih predmetov, npr. žičnatih ograj.
- Škarje za živo mejo držite pravilno, tj. z obema rokama, če sta na voljo dva držaja.
- Če je rezalna naprava blokirana, npr. zaradi debelih vej, morate škarje za živo mejo takoj ustaviti,
- Škarje za živo mejo redno strokovno pregledujte in vzdržujte. Poškodovane nože vedno zamenjajte v pari. Pri poškodbah, ki nastanejo zaradi padca ali udarca, mora napravo obvezno pregledati strokovnjak.
- Naprave ne uporabljajte, če je rezilo poškodovano ali pretirano obrabljeno.
- Vedno poskrbite, da so nameščeni vsi ročaji

in zaščitne naprave, ko se škarje za živo mejo uporabljajo.

#### **Predložene varnostne napotke skrbno shranite.**

#### **Pojasnilo tabel z napotki na napravi (slika 19):**

- Opozorilo!
- Pred zagonom preberite navodila za uporabo!
- Nosite zaščito za oči, glavo in sluh!
- Nosite zaščitne čevlje!
- Nosite zaščitne rokavice!
- Napravo zaščitite pred dežjem in vlago!
- Pazite na dele, ki jih vrže v zrak.
- Pred vzdrževalnimi deli napravo ustavite in izvlecite vtič vžigalne svečke!
- Razdalja med strojem in osebami mora biti vsaj 15 m!
- Orodje dela še po izklopu!
- Pozor, vroči deli. Ohranjajte razdaljo.
- Vsaki 20 delovnih ur dodajte nekoliko maščobe (tekoča mast za gonila)!
- Previdno pred povratnim udarom!
- Ne uporabljajte žaginega lista.
- Življenjska nevarnost zaradi električnega udara. Varnostna razdalja do električne napeljave mora znašati vsaj 10 metrov!
- Najv. število vrtljajev vretena: 9600 min<sup>-1</sup>  
Najv. dovoljeno število vrtljajev: 1720 min<sup>-1</sup>

## **2. Opis naprave na obseg dobave**

### **2.1 Opis naprave (Slika 1-13)**

- Spojnica vodilna prečka
- Motorna enota
  - Vodilna prečka obrezovalnik/kosa
  - Vodilna prečka višinski obrezovalnik
  - Vodilna prečka višinske škarje za živo mejo
- Vmesnik
  - Ročaj
  - Vodilni ročaj
  - Zagonska vrvica
  - Ročica za hladni zagon
  - Bencinski rezervoar
  - Črpalka za gorivo „Primer“
  - Pokrov ohišja zračnega filtra
  - Stikalo za vklop/izklop
  - Zračni filter
  - Ročica za plin
  - Blokada ročice za plin
  - Navite z rezalno nitko
  - Zaščitni pokrov za rezalno nitko

15. Zaščitni pokrov za rezalni nož
  16. Kapica vžigalne svečke
  17. Nosilni pas
  18. Rezalni noži
  - 18a. Zaščita za rezalne nože
  19. Meč
  20. Pokrov vtičnice vžigalnih svečk
  21. Vijak ročaja M6
  22. Sojemalna podložka
  23. Pritisna plošča
  24. Pokrov pritisne plošče
  25. Matica M10 (levi navoj)
  26. Steklenica za mešanje olja/bencina
  27. Ključ za vžigalne svečke
  28. Veriga žage
  29. Ključ z notranjim šestrobom 4 mm
  30. Ključ z notranjim šestrobom 5 mm
  31. 8/10 viličasti ključ
  32. Zaščita za meč
  33. Zaščita škarij za živo mejo
  34. Nastavna ročica
  35. Ključ z notranjim šestrobom 3 mm
- Vodilni ročaj
  - Navite z rezalno nitko
  - Zaščitni pokrov za rezalno nitko
  - Zaščitni pokrov za rezalni nož
  - Nosilni pas
  - Rezalni noži
  - Zaščita za rezalne nože
  - Meč
  - Sojemalna podložka
  - Pritisna plošča
  - Pokrov pritisne plošče
  - Matica M10 (levi navoj)
  - Steklenica za mešanje olja/bencina
  - Ključ za vžigalne svečke
  - Veriga žage
  - Ključ z notranjim šestrobom 3 mm
  - Ključ z notranjim šestrobom 4 mm
  - Ključ z notranjim šestrobom 5 mm
  - 8/10 viličasti ključ
  - Zaščita za meč
  - Zaščitna očala
  - Originalna navodila za uporabo

## 2.2 Obseg dobave

S pomočjo opisanega obsega dobave preverite, ali je artikel popoln. Če deli manjkajo, se najkasneje v 5 delovnih dnevih po nakupu izdelka obrnite na naš servisni center ali na prodajno mesto, kjer ste napravo kupili, in predložite račun. Upoštevajte preglednico garancijskih storitev ob koncu tega navodila.

- Odprite embalažo in previdno vzemite napravo iz embalaže.
- Odstranite embalažni material in embalažne in transportne varovalne priprave (če obstajajo).
- Preverite, če je obseg dobave popoln.
- Preverite morebitne poškodbe naprave in delov pribora, do katerih bi lahko prišlo med transportom.
- Po možnosti shranite embalažo do poteka garancijskega roka.

### **Nevarnost!**

**Naprava in embalažni material nista igrata za otroke! Otroci se ne smejo igrati s plastičnimi vrečkami, folijo in malimi deli opreme! Obstaja nevarnost zadušitve in zaužitja takšnih delov materiala!**

- Motorna enota
- Vodilna prečka obrezovalnik/kosa
- Vodilna prečka višinski obrezovalnik
- Vodilna prečka višinske škarije za živo mejo
- Vmesnik

## 3. Predpisana namenska uporaba

Motorna kosa (uporaba rezalnih nožev) je primerena za rezanje lahkih drevnin, močnega plevela in podrastja. Motorni obrezovalnik (uporaba nitja z rezalno nitko) je primerna za rezanje trate, travnih površin in drobnega plevela. Upoštevanje priloženih proizvajalčevih navodil za uporabo je pogoj za pravilno uporabo naprave. Vsakršna druga uporaba, ki v teh navodilih ni izrecno navedena, lahko poškoduje napravo in predstavlja resno nevarnost za uporabnika. Obvezno upoštevajte omejitve, predvidene v varnostnih napotkih.

Bencininski višinski obvejevalnik je namenjen obrezovanju dreves. Ni primeren za obsežno žaganje in podiranje dreves ali za žaganje drugih lesenih materialov.

Te škarije za živo mejo so primerne za rezanje živih mej, grmovja in grmičevja.

Ta stroj se lahko uporablja le v skladu z njegovo namembnostjo. Vsaka druga uporaba šteje kot nenamenska nedovoljena uporaba. Za kakršnekoli poškodbe ali škodo, ki bi nastale zaradi nedovoljene uporabe, nosi odgovornost uporabnik/upravljalac in ne proizvajalec.

**Nevarnost!** Zaradi telesne nevarnosti za uporabnika bencinske motorne kose ni dovoljeno uporabljati za naslednja dela: za čiščenje poti in kot drobilnik za seklanje odrezanih delov dreves in živih mej. Kose na bencinski motor prav tako ni dovoljeno uporabljati za ravnanje neravnih tal, npr. za odstranjevanje krtin. Zaradi varnosti kose na bencinski motor ni dovoljeno uporabljati kot pogonski agregat za druga delovna orodja in komplete orodij vsakršne vrste.

Prosimo, da upoštevate, da naše naprave niso bile konstruirane za namene uporabe v obrtništvu ali industriji. Ne prevzemamo nobene odgovornosti, če je bila naprava uporabljena v obrtništvu ali industriji ter v podobnih dejavnostih.

#### 4. Tehnični podatki

##### Motorna enota

Tip motorja: ..... 2-taktni motor, zračno hlajen, kromiran valj  
 Zmogljivost motorja (maks.) ..... 1,5 KW/(2 PS)  
 Prostornina ..... 51,7 cm<sup>3</sup>  
 Število vrtljajev  
 prostega teka motor ..... 3000 +- 300 min<sup>-1</sup>  
 Najv. št. vrtljajev motor ..... 9600 min<sup>-1</sup>  
 Vžig ..... Elektronski  
 Pogon ..... Centrifugalna sklopka  
 Teža (prazen rezervoar brez opreme) ..... 4 kg  
 Vsebina rezervoarja ..... 900 cm<sup>3</sup> (0,9 l)  
 Vžigalna svečka ..... L8RTC

##### Kosa:

Teža (prazen rezervoar) ..... 6,8 kg  
 Najv. št. vrtljajev kosa ..... 7200 min<sup>-1</sup>  
 Motor št. vrtljajev ..... 9600 min<sup>-1</sup>  
 Rezalna krivulja nožev Ø ..... 255 mm  
 Rezalni nož tip: ..... Št. art. iSC: 34.052.30

##### Obrezovalnik:

Teža (prazen rezervoar) ..... 6,8 kg  
 Najv. število vrtljajev obrezovalnik ..... 7000 min<sup>-1</sup>  
 Motor št. vrtljajev ..... 9300 min<sup>-1</sup>  
 Rezalna krivulja Ø ..... 420 mm  
 Premer nitke ..... 2,4 mm  
 Tip motka: ..... Št. art. iSC: 34.050.86

##### Višinske škarje za živo mejo:

Teža (prazen rezervoar) ..... 8,34 kg  
 Motor št. vrtljajev ..... 9600 min<sup>-1</sup>  
 Rezov na minuto ..... 1527  
 Dolžina reza ..... 395 mm  
 Dolžina meča ..... 430 mm  
 Razmik med zobci ..... 31 mm  
 Največja dolžina reza ..... 25 mm

##### Višinski obvejevalnik:

Teža (prazen rezervoar) ..... 7,85 kg  
 Motor št. vrtljajev ..... 9600 min<sup>-1</sup>  
 Dolžina reza ..... 255 mm  
 Največja hitrost rezanja ..... 21,3 m  
 Vsebina oljnega rezervoarja ..... 150 cm<sup>3</sup> (150 ml)  
 Veriga ..... Oregon 91P040X  
 Meč ..... Oregon 100SDEA318

##### Nevarnost!

##### Hrup in vibracije

Nivo zvočnega tlaka L<sub>pA</sub> ..... 97 dB (A)  
 Negotovost K<sub>pA</sub> ..... 3 dB  
 Nivo zvočne moči L<sub>WA</sub> ..... 113,9 dB (A)  
 Negotovost K<sub>WA</sub> ..... 3 dB

##### Uporabljajte zaščito za ušesa.

Hrup lahko povzroči izgubo sluha.

##### Uporaba

Emisijska vrednost vibracij a<sub>v</sub> = 6,0 m/s<sup>2</sup>  
 Negotovost K = 1,5 m/s<sup>2</sup>

##### Omejite hrupnost in vibracije na minimum!

- Uporabljajte samo brezhibne naprave.
- Redno vzdržujte in čistite napravo.
- Vaš način dela prilagodite napravi.
- Ne preobremenjujte naprave.
- Po potrebi dajte napravo v preverjanje.
- Izključite napravo, ko je ne uporabljate.
- Uporabljajte rokavice.

## 5. Montaža

### 5.1 Splošno

#### 5.1.1 Montaža vodilnega ročaja (sl. 3)

Montirajte vodilni ročaj (poz. 3a), kot prikazuje slika 3. Vijake do konca pritegnite šele, ko ste z delovnim pasom nastavili optimalni delovni položaj. Vodilni ročaj naj bo usmerjen tako, kot prikazuje slika 1. Demontaža poteka v nasprotnem vrstnem redu.

#### 5.1.2 Montaža vodilne prečke (sl. 4a – 4b)

Izvlcite aretirno ročico (A) in vodilno prečko (sl. 4b/poz. 2a) previdno potisnite v povezovalni element motorne enote. Ob tem pazite, da pogonske gredi v notranjosti vodilne prečke zdrsnejo ena v drugo (po potrebi na rahlo obrnite gumb navitka). Nos aretirne ročice (A) mora zaskočiti v luknjo (B). Sedaj pritegnite vijak ročaja (21), kot prikazuje slika 4b.

### 5.2 Obrezovalnik/kosa

#### 5.2.1 Montaža pokrova za nože (sl. 5a-5b)

**Pozor:** pri delu z rezalnimi noži mora biti montiran zaščitni pokrov za rezalne nože (poz. 15). Montaža zaščitnega pokrova za rezalne nože poteka, kot je predstavljeno na slikah 5a-5b. Pri tem pazite, da nos C tiči v luknji D na vodilni prečki (poz. 2a). Nato dva vijaka z notranjim šestrobom privijate s ključem z notranjim šestrobom (poz. 30).

#### 5.2.2 Montaža/menjava rezalnih nožev

Montaža rezalnega noža je predstavljena na slikah 6a-6g. Demontaža poteka v obratnem vrstnem redu.

- **Pozor!** Rezalni nož ima ostre robove. Zato uporabljajte zaščitne rokavice, ko rokujete z rezalnim nožem.
- Sojemalno podložko (22) natakните na zobato gred (sl. 6b)
- Rezalni nož (18) aretirajte na sojemalno podložko (sl. 6c)
- Pritisno ploščo (23) natakните prek navoja zobate gredi (sl. 6d)
- Natakните pokrov pritisne plošče (24) (sl. 6e)
- Poiščite vrtino sojemalne podložke, jo poravnajte z zarezo, ki je pod njo, in pritrdite z dobavljenim ključem z notranjim šestrobom (29), nato pa pritegnite matico (25) (sl. 6f/6g).  
**Napotek:** levi navoj

- Pred delom demontirajte zaščito rezalnega noža (poz. 18a).

#### 5.2.3 Montaža zaščitnega pokrova rezalne nitke na zaščitni pokrov nožev

**Pozor:** Pri delu z rezalno nitko je treba namestiti tudi zaščitni pokrov (sl. 7a/poz. 14) za rezalno nitko.

Montaža zaščitnega pokrova za rezalno nitko poteka, kot je predstavljeno na slikah 7a – 7b. Na spodnji strani zaščitnega pokrova se nahaja nož (sl. 7a/poz. E) za avtomatsko uravnavanje dolžine nitke. Ta je prekrita z zaščito (sl. 7a/poz. F). Zaščito pred začetkom dela odstranite in jo po končanju dela znova namestite.

#### 5.2.4 Montaža/menjava navitka

Montaža navitka je predstavljena na sliki 7c-7d. Demontaža poteka v nasprotnem vrstnem redu.

Poiščite vrtino sojemalne podložke, jo poravnajte z zarezo, ki je pod njo, in pritrdite z dobavljenim ključem z notranjim šestrobom (29), nato pa navitek privijate na navoj. **Napotek:** levi navoj

#### 5.2.5 Nastavitev višine reza

- Nosilni pas namestite, kot je predstavljeno na slikah 8a-8c.
- Napravo vpnite v nosilni pas (sl. 8d).
- Z različnimi nastavnimi mehanizmi na pasu nastavite optimalen delovni in rezalni položaj (sl. 8e).
- Za nastavitev optimalne nosilne dolžine zanihajte s koso brez prižganega motorja (sl. 10a).

Nosilni pas je opremljen z mehanizmom za hitro odpiranje. Če morate napravo hitro odložiti, povlecite za rdeči del pasu (sl. 8f).

**Opozorilo:** Pas uporabljajte vedno, ko delate z napravo. Vžgite motor in si namestite pas, medtem ko je motor v prostem teku. Preden snamete nosilni pas, izklopite motor.

### 5.3 Višinski obvejevalnik

#### **Pozor!**

Verižno žago zaženite šele, ko je povsem montirana in ko je napetost verige nastavljena. Ob delu z verižno žago vedno nosite zaščitne rokavice, da preprečite poškodbe.

**Napotek!**

Glede na želeno delovno višino lahko vmesnik (poz. 2d) vgradite med enoto motorja (poz. 2) in vodilno prečko (2b), kot opisuje točka 5.1.2.

**5.3.1 Montaža meča in žagine verige (sl. 9a-9f)**

Potrebno orodje: Viličasti ključ (poz. 31) Odstranite pokrov verižnega kolesa (sl. 9c/poz. K) tako, da odпустite pritrdilni vijak (poz. J). Žagino verigo (poz. 28) vstavite v obodni utor meča (poz. 19). Upoštevajte usmerjenost zobcev verige (sl. 9b). Žagino verigo speljite okoli verižnika (poz. I). Pazite, da zobci žagine verige varno segajo v verižnik. Vstavite meč, kot prikazuje slika 9b, v sprejem na gonilu. Meč morate obesiti v zatič za vpenjanje verige (poz. H). Namestite pokrov verižnika.

**Pozor!** Pritrdilni vijak dokončno pritegnite šele, ko napetost verige nastavite (glejte točko 5.3.2).

**5.3.2 Napenjanje žagine verige (sl. 9d-9f)**

**Pozor!** Pred preverjanjem in nastavitvami vedno izvlecite ključ za vžigalne svečke. Odпустite pritrdilni vijak (poz. J) za pokrov verižnika za nekaj obratov (sl. 9c). Nastavite napetost verige z vijakom za napenjanje verige (sl. 9e/poz. L). Obračanje v desno poveča napetost verige, obračanje v levo pa napetost verige zmanjša. Veriga žage je pravilno napeta, ko jo je mogoče v sredini meča dvigniti za pribl. 2 mm (sl. 9d). Privijte pritrdilni vijak za pokrov verižnika (sl. 9f). **Pozor!** Vsi členi verige morajo pravilno ležati v vodilnem žlebu meča.

**Napotki za napenjanje verige:**

Veriga žage mora biti pravilno napeta, da je zagotovljena varna uporaba. Veriga žage je optimalno napeta takrat, ko jo lahko v sredini meča dvignete za 2 mm. Ker se veriga žage zaradi žaganja ogreje, s čimer se podaljša njena dolžina, preverite napetost verige vsakih 10 minut in jo po potrebi nastavite. To velja še zlasti za nove verige žage. Po končanem delu odпустite verigo žage, ker se med ohlajanjem skrajša. S tem preprečite, da bi se veriga poškodovala.

**5.4 Škarje za živo mejo****Napotek!**

Škarje za živo mejo se pripravljene na uporabo že po montaži vodilne prečke (poz. 2c) (glejte točko 5.1). Glede na želeno delovno višino lahko vmesnik (poz. 2d) vgradite med enoto motorja (poz. 2) in vodilno prečko (2c), kot opisuje točka 5.1.2.

**6. Pred zagonom****6.1 Splošno**

Pred vsakim zagonom naprave preverite naslednje:

- Tesnost sistema s pogonskim gorivom.
- Brezhibno stanje in popolnost zaščitnih naprav in rezalne naprave.
- Čvrsto ležišče vseh privijačenj.
- Gibljivost vseh gibljivih delov.

**6.1.1 Pogonsko gorivo in olje**

Priporočena pogonska goriva

Uporabljajte mešanico neosvinčenega goriva in posebnega 2-taktnega motornega olja. Mešanico goriva pripravite po tabeli za mešanje goriva.

**Napotek:** Ne uporabljajte mešanic goriva, ki so stare več kot 90 dni.

**Napotek:** ne uporabljajte 2-taktnega olja, ki priporoča razmerje mešanja 100:1. Izdelovalčeva garancija za motor odpade, če nastane škoda na motorju zaradi nezadostnega mazanja.

**Opozorilo:** Za transport in skladiščenje goriva uporabljajte le predvidene in odobrene vsebnike. V priloženo mešalno steklenico vlijte pravilno količino bencina in 2-taktnega olja (glejte natisnjeno lestvico). Vsebnik nato dobro premešajte.

**6.1.2 Tabela za mešanje goriva**

Postopek mešanja: 40 delov bencina na 1 del olja

Bencin (E10)	2-taktno olje
1 litrov	25 ml
5 litrov	125 ml

**6.2 Višinski obvejevalnik****Mazanje verižne žage**

**Pozor!** Verige nikoli ne uporabljajte brez olja za verige žage! Uporaba verižne žage brez olja za verižno žago in pri stanju olja pod oznako za minimalno stanje olja povzroči poškodbe verižne žage!

**Pozor!** Upoštevajte temperaturne razmere:

Različne temperature okolice zahtevajo mazivo z najvišjo možno različno viskoznostjo. Pri nizkih temperaturah potrebujete redka olja (nizka viskoznost), da se ustvari zadosten oljni film. Če uporabljate enako olje poleti, se že samo zaradi višjih temperatur dodatno razredči. S tem se lahko oljni film odstrani, veriga se pregreje in lahko pride do poškodb. Poleg tega olje za mazanje

zgreva, kar povzroča nepotrebno obremenitev s škodljivimi snovmi.

#### **Polnjenje rezervoarja za olje (sl. 9e):**

Verižno žago položite na ravno površino.

Očistite predel okoli pokrova oljnega rezervoarja (poz. M) in ga nato odprite.

Rezervoar (poz. M) napolnite z oljem za verigo žage. Pazite, da v rezervoar ne pride umazanija, s katero bi se lahko šoba za olje zamašila.

Zaprte pokrov rezervoarja za olje.

## **7. Uporaba**

Upoštevajte zakonska določila za zaščito pred hrupom, ki se lahko krajevno razlikujejo.

Pred zagonom z rezila odstranite zaščitne kapice.

Pred uporabo naprave vadite vse delovne tehnike ob izklopljenem motorju.

### **7.1 Zagon pri hladnem motorju**

Napolnite rezervoar z ustrežno količino mešanice bencin/olje. Glejte tudi goriva in olje.

1. Napravo postavite na trdo in ravno podlago.
2. 10x pritisnite na črpalko za gorivo (Primer) (sl. 1/poz. 7).
3. Stikalo za vklop/izklop (sl. 1/poz. 9) postavite na „I“.
4. Ročica za hladni zagon (sl. 1/poz. 5) postavite na „0“.
5. Napravo dobro držite in izvlecite zagono ročico (sl. 1/poz. 4), da začutite prvi odpor. Sedaj 2x hitro potegnite zagono vrstico.
6. Ročica za hladni zagon (sl. 1/poz. 5) postavite na „0“.
7. Napravo dobro držite in izvlecite zagono ročico (sl. 1/poz. 4), da začutite prvi odpor. Sedaj 4x hitro potegnite zagono vrstico. Naprava se mora zagnati.

**Napotek:** Ne dovolite, da skoči zagona vrstica nazaj. Ta lahko povzroči poškodbe.

Po zagonu motorja počakajte, da se naprava ca. 10 sek. ogreva

**Opozorilo:** Rezalno orodje se začne obračati, ko se motor zažene.

8. Če se motor ne zažene, ponovite korake 4-8. Upoštevajte: Če se motor po več poskusih ne zažene, preberite poglavje „Odstranjevanje motenj na motorju“.

Upoštevajte: Zagono vrstico vedno vlecite naravnost ven. Če jo vlečete pod kotom, prihaja na ušescu to drgnjenja. S tem trenjem se vrstica guli in se hitreje obrabi. Ko se vrstica ponovno uvi-

ja, vedno držite zagono ročico.

Vrvica se iz iztegnjenega položaja ne sme uviti nazaj.

### **7.2 Zagon ob toplen motorju**

(naprava ni bila ustavljena več kot 15-20 minut)

1. Napravo položite na trdo, ravno površino.
2. Stikalo za vklop/izklop preklopite na „I“.
3. Napravo dobro držite in zagono ročico izvlecite do prvega upora. Sedaj hitro pritegnite zagono vrstico. Naprava se mora zagnati po 1-2 potegih. Če se stroj po 6 potegih še vedno ne zažene, ponovite korake 1-7 pri hladnem motorju.

### **7.3 Ugašanje motorja**

#### **Vrstni red pri izklopu v sili:**

Če je treba stroj takoj ustaviti, prestavite stikalo za vklop/izklop na „Stop“ oz. „0“

#### **Normalni vrstni red:**

Izpustite ročico za plin in počakajte, da preide motor na delovanje s hitrostjo prostega teka. Nato stikalo za vklop/izklop prestavite na „Stop“ oz. „0“.

### **7.4 Napotki za delo**

Pred uporabo naprave vadite vse delovne tehnike ob izklopljenem motorju. Pri tekočem motorju in če ročice za plin (poz. 11) ne aktivirate, teče motor v številu vrtljajev prostega teka in rezalno orodje se ne premika. Šele, ko aktivirate ročico za plin, se začne rezalno orodje premikati.

## **8. Delo z bencinsko multifunkcijsko napravo**

### **8.1 Delo z bencinsko motorno koso**

#### **Podaljšanje rezalne nitke**

**Opozorilo!** V navitek nikoli ne dajajte nobene vrste kovinske žice ali kovinske žice, prevlečene s plastičnimi masami. To lahko hudo poškoduje uporabnika.

Za podaljšanje rezalne nitke pustite motor delovati s polnim plinom, medtem ko se navitek dotika tal. Nitka se samodejno podaljša. Rezilo skrajša nitko ob zaščitnem pokrovu na dovoljeno dolžino (sl. 10b).

**Napotek:** Redno odstranjujte vse ostanke trave in plevela, da preprečite pregretje cevi z gredjo. Ostanki trate/trave/plevela se ujamejo pod zaščitnim (sl. 10c), kar onemogoča ustrezno hlajenje cevi z

gredjo. Ostanke previdno odstranite z izvijačem ali podobnim predmetom.

#### Različni postopki košenja

Če je naprava pravilno sestavljena, reže plevel in visoko travo na težko dostopnih mestih, na primer vzdolž ograj, zidov in temeljev ter okoli dreves. Možno jo je uporabiti tudi za košnjo do tal, s katero se pripravi vrt ali za čiščenje določenega predela tik nad tlemi.

**Upoštevajte:** Tudi pri skrbni uporabi se vrstica pri rezanju ob temeljih in kamnitih ali betonskih zidovih ipd. obrabi bolj, kot običajno.

#### Obrezovanje/košenje

S polkrožnimi gibi vihtite obrezovalnik z ene strani na drugo. Navitek naj bo vedno vzporedno s tlemi. Preverite teren in določite zeleno višino košnje. Navitek z nitko vodite in držite v zeleni višini, da dosežete enakomeren rez (sl. 10d).

#### Nizko obrezovanje

Obrezovalnik držite vedno z rahlim nagibom natančno pred seboj, da se nahaja spodnja stran navitka nad tlemi in da vrstica pride na pravilno mesto rezanja. Vedno režite proč od sebe. Obrezovalnika ne vlecite k sebi.

#### Rezanje ob ograji/temeljih

Pri rezanju se počasi približujte ograjam iz žične mreže, plotom iz letev, zidovom iz naravnega kamna in temeljem, da kosite v bližini, vendar da se nitka ne dotika ovire. Če se nitka dotakne kamna, kamnitega zidu ali temeljev, se obrabi ali razcefra. Če se nitka dotakne pletene ograje, se zlomi.

#### Obrezovanje okoli dreves

Ob obrezovanju okoli debel se počasi približujte, da se nitka ne dotakne skorje. Premikajte se okoli drevesa, pri čemer režite od leve proti desni. Travi ali plevelu se približajte s konico nitke in navitek potisnite nekoliko naprej.

**Opozorilo:** Pri košnji do tal bodite skrajno previdni. Ko opravljate taka dela, ohranjajte 30-metrsko varnostno razdaljo med seboj in drugimi osebami ali živalmi.

#### Košnja do tal

Pri košnji do tal zajamete celotno vegetacijo do zemlje. Nagnite navitek pod kotom 30 stopinj v desno. Ročaj prestavite v zeleni položaj. Upoštevajte večjo možnost poškodovanja upo-

rabnika, gledalcev in živali ter nevarnost gmotne škode zaradi predmetov, ki letijo po zraku (npr. kamnov) (sl. 10e).

**Opozorilo:** Z napravo ne odstranjujte predmetov s poti ali česa podobnega!

Naprava je močno orodje, ki lahko majhne kamne in druge predmete zaluča 15 metrov daleč in dlje ter poškoduje avtomobile, hiše in okna.

#### Žaganje

Naprava ni primerna za žaganje.

#### Zatikanje

Če se rezalni nož zatika zaradi pregoste vegetacije, takoj ugasnite motor. Z naprave očistite travo in goščavo, preden jo ponovno uporabite.

#### Preprečevanje povratnega udarca

Pri delu z rezalnim nožem obstaja nevarnost povratnega udarca, če naleti na trde ovire (deblo, veja, štor, kamen ali podobno). Napravo ob tem vrže nazaj smeri, ki je nasprotna smeri obračanja orodja. To lahko povzroči izgubo nadzora nad napravo. Rezalnega noža ne uporabljajte v bližini ograj, kovinskih stebrov, mejnikov ali temeljev. Za rezanje gostih debel se postavite, kot je prikazano na sl. 10f, da ne pride do povratnih udarcev.

## 8.2 Delo z višinskim obvejevalnikom

### Priprava

Pred vsako uporabo preverite naslednje točke, da lahko varno delate:

### Stanje verižne žage

Pred začetkom dela preglejte ohišje, verigo žage in meč verižne žage, ali je morda kaj poškodovano. Nikoli ne delajte z očitno poškodovano napravo.

### Posoda za olje

Stanje polnosti rezervoarja za olje. Tudi med delom preverite, ali je v njem vedno dovolj olja. Žage nikoli ne uporabljajte, če v njej ni olja ali če je stanje olja padlo pod oznako „min“, da preprečite poškodovanje verižne žage. Enkratno polnjenje praviloma zadošča za 10 minut, odvisno od odmorov in obremenitve.

### Veriga žage

Napetost verige žage, stanje rezil. Bolj ko je veriga žage ostra, lažje jo lahko nadzirate in bolj enostavno je upravljanje verižne žage. Enako velja za napetost verige. Tudi med delom najkasneje vsakih 10 minut preverjajte napetost verige, da



povečate svojo varnost! Zlasti nove verige žage se bolj raztezajo.

#### Zaščitna obleka

Vedno nosite ustrezno, ozko prilagajočo se zaščitno obleko, kot so hlače za zaščito pred urezninami, rokavice in zaščitne čevlje.

#### Služna zaščita in zaščitna očala.

Nosite zaščitno čelado z vgrajeno zaščito za sluh in obraz. Ta ponuja zaščito pred padajočimi vejami in udarci vej.

#### Varno delo

Nikoli ne stojte pod vejami, ki jih režete.

Bodite previdni pri žaganju vej, ki so pod napetostjo, in lesom, ki se drobi.

Obstaja nevarnost poškodovanja zaradi padajočih vej in delov lesa, ki letijo po zraku!

Pri uporabi stroja se v območju nevarnosti ne smejo zadrževati ljudje in živali.

Naprava pri dotikanju visokonapetostnih napeljav ni zaščitena pred električnim udarom. Upoštevajte vsaj 10 m varnostno razdaljo do napeljav pod napetostjo. Zaradi električnega udara obstaja življenjska nevarnost!

Na pobočjih stojte vedno nad vejo, ki jo režete, ali ob strani.

Napravo držite tako blizu telesa, kot gre.

Tako najlažje ohranjate ravnotežje.

#### Tehnike žaganja

- Pri rezanju vej napravo vedno držite v kotu maksimalno 60° od vodoravnega, da vas ne zadenejo padajoče veje (sl. 11c).
- Na drevesu najprej odžagajte spodnje veje.
- Tako olajšate padanje odrezanih vej.
- Ko prenehate rezati, se za upravljavca nenedoma poveča teža žage, saj je več ne podpira veja. Obstaja nevarnost izgube nadzora nad žago.
- Žago vedno izvlecite iz reza, ko še veriga žage dela. S tem preprečite, da bi se zagozdila.
- Nikoli ne žagajte s konico meča.
- Ne žagajte v odebeljen nastavek veje. S tem preprečite celjenje ran drevesa.

#### Žaganje majhnih vej (sl. 11a):

Žago položite na vejo. S tem preprečite sunkovito premikanje žage, ko začnete rezati. Žago z rahlim pritiskom vodite od zgoraj navzdol skozi vejo.

#### Žaganje večjih in daljših vej (sl. 11b):

Pri večjih vejah naredite razbremenilni rez.

Najprej zarezite z zgornjo stranjo meča od spodaj navzgor do 1/3 premera veje (a). Nato žagajte s spodnjo stranjo meča od zgoraj navzdol k prvemu rezu (b).

Daljše veje režite po kosih, da ne izgubite nadzora nad mestom, kamor bodo padale.

#### Vzratni sunek

Pod vzratnim sunkom razumemo nenaden udar delujoče verižne žage navzgor ali nazaj. Vzrok je običajno dotik obdelovanca s konico meča ali zagozditev verižne žage. Pri vzratnem sunku se pojavijo nenadne velike sil. Zato je reakcija verižne žage večinoma nekontrolirana. Posledica so pogosto hude poškodbe delavca ali oseb v okolici. Nevarnost vzratnega sunka je največja, če žago nastavite na predelu konice meča, saj je tam učinek vzvoda največji. Žago zato vedno nastavite kar se da plosko.

#### Pozor!

- Pazite na pravilno napetost verige!
- Uporabljajte le brezhibne verižne žage!
- Delajte le s pravilno nabrušeno verižno žago!
- Nikoli ne žagajte z zgornjim robom ali s konico meča.
- Verižno žago vedno čvrsto držite z obema rokama!

#### Žaganje lesa pod napetostjo

Žaganje lesa, ki je pod napetostjo, zahteva posebno previdnost! Les pod napetostjo, ki ga z žaganjem sprostiti, lahko reagira povsem nenadzirano. To lahko povzroči hude ali celo smrtne poškodbe. Tako delo sme opravljati le izkušen strokovnjak.

Pri vseh mogočih poškodbah (če npr. na napravo pade veja ali se naprava prevrne, ...) napravo pregledajte in zagotovite, da še omogoča nemoteno delovanje. V nasprotnem primeru se obrnite na servis za stranke.

#### 8.3 Delo s škarjami za živo mejo

Stroj med zagonom ali rezanjem ne sme delati z nizkim številom obratov.

#### Nastavite nagib rezalnega lista (sl. 12a-12b)

**Pozor!** Ugasnite motor, preden opravljate nastavitve.

Za zagotavljanje ergonomskega delovnega položaja lahko rezilo nagnete. Nastavno ročico (poz.34) primite z levo roko. S kazalcem dem na-

jprej potisnite ročico N in nato s palcem ročico O. Rezalni list nastavite v želeni položaj. Spustite ročico N in O, da se rezilni list zaskoči v položaju.

#### Rezanje gostejšega rastja:

Najbolj učinkovit je širok, neprekinjen gib, ob katerem rezilo vodite neposredno skozi veje. Najboljše rezultate rezanja daje rahel nagib rezila navzdol, v smeri gibanja (sl. 13a). Za enakomerno višino žive meje priporočamo, da vzdolž roba žive meje napnete vrvico, po kateri se boste ravnali. Veye, ki štrlijo prek, boste odrezali.

#### Stransko prirezovanje žive meje:

Stranske površine žive meje se režejo s krožnimi gibi od spodaj navzgor. (sl. 13b)  
Pozor: Zaradi načina konstrukcije lahko pri daljših stranskih delih, če rezervoar ni do konca napolnjen, motor ugasne.

## 9. Vzdrževanje

Napravo pred vzdrževalnimi deli vedno izklopite in izvlecite vtič za svečke.

### 9.1 Vzdrževalne motorne enote

#### 9.1.1 Vzdrževanje zračnega filtra (sl. 14a-14c)

Onesnažen zračni filter zmanjša moč motorja zaradi premajhnega dotoka zraka do uplinjača. Redne kontrole so nujne. Zračni filter (10) preverite približno vsakih 25 delovnih ur in ga po potrebi očistite. Če je zrak zelo prašen, je treba zračni filter pogosteje pregledovati.

1. Odstranite pokrov zračnega filtra (sl. 14a).
2. Odstranite zračni filter (sl. 14b/14c)
3. Zračni filter očistite tako, da ga stepete ali izpihate.
4. Sestava poteka v nasprotnem vrstnem redu.

**Opozorilo:** Zračnega filtra nikoli ne čistite z bencinom ali gorljivimi topili.

#### 9.1.2 Vzdrževanje vžigalne svečke (sl. 15a-15c)

Iskrišče vžigalnih svečk = 0,6 mm. Vžigalno svečko pritegnite z 12 do 15 Nm. Vžigalno svečko preverite prvič po 10 delovnih urah in odstranite umazanijo ali jo po potrebi oščetkajte z bakreno ščetko. Nato vžigalno svečko vzdržujte vsakih 50 delovnih ur.

1. Odstranite pokrov vtičnice za vžigalne svečk (20), kot prikazuje sl. 15a.
2. Snemite vtič za vžigalno svečko (16). (sl. 15b)

3. Odstranite vžigalno svečko (sl. 15c) s priloženim ključem za vžigalne svečke (27).
4. Sestava poteka v nasprotnem vrstnem redu.

#### 9.1.3 Nastavitev uplinjača

**Opozorilo!** Nastavitve na uplinjaču lahko opravlja samo pooblaščen servis.

Pred vsakim delom na uplinjaču je treba najprej sneti pokrov zračnega filtra, kot prikazujeta sliki 14a-14c.

#### Nastavitev vrvice za plin:

Če največjega števila vrtljajev naprave več ne dosegate in ste izključili vse druge možne vzroke, navedene v poglavju 12 Odpravljanje napak, bo morda treba nastaviti vrvico za plin. Najprej preverite, ali se uplinjač pri povsem stisnjem ročaju za plin do konca odpre. To se zgodi, če je drsник uplinjača (sl. 16a) pri do konca stisnjem plinu povsem odprt. Slika 16a prikazuje pravilno nastavitev. Če drsник uplinjača ni povsem odprt, ga je treba nastaviti.

Za nastavitev vrvice za plin izvedite naslednje korake:

- Odpustite protimatico (sl. 16b/poz. C) za nekaj obratov.
- Izvijte nastavitveni vijak (sl. 16a/poz. D), dokler ni drsник uplinjača povsem odprt pri do konca aktiviranem plinu, kot prikazuje slika 16a.
- Ponovno pritegnite protimatico.

#### 9.1.4 Nastavitev plina za prosti tek:

**Napotek!** Plin za prosti tek nastavljajte, ko je naprava topla.

Nastavitev plina za prosti tek se lahko opravi samo v pooblaščenih delavnicah. Zagonsko število vrtljajev rezalnega orodja mora biti vsaj 1,25-kratno število vrtljajev v prostem teku.

### 9.2 Vzdrževanje obrezovalnika/kose

#### 9.2.1 Menjava navitka/rezalne nitke

1. Navitek (13) demontirajte, kot je opisano v poglavju 5.2.4. Navitek stisnite skupaj (sl. 17a) in snemite polovico ohišja (sl. 17b).
2. Odstranite navitek iz ohišja (sl. 17c).
3. Odstranite morebitno nitko.
4. V sredino postavite nov navitek in vpnite zanko v odprtino krožnika navitka. (sl. 17d)
5. Nitko držite napeto in jo navijte v nasprotni smeri urinega kazalca. Delilec navitka ločuje polovici najlonske vrvice. (sl. 17e)

6. Zadnjih 15 cm obeh koncev nitke vpnite v krožne plošče na nasprotni strani navitka. (sl. 17f)
7. Oba konca nitke napeljite skozi kovinska ušesca v ohišju navitka (sl. 17c).
8. Navitek stisnite v ohišje navitka.
9. Kratko in močno povlecite oba konca nitke, da ju sprostite iz držala nitke v navitku.
10. Odvečno nitko skrajšajte na približno 13 cm. S tem zmanjšate obremenjenost motorja med zagonom in ogrevanjem.
11. Navitek ponovno montirajte (glejte poglavje 5.2.4). Ko zamenjate cel navitek, preskočite točke 3-6.

### 9.2.2 Brušenje noža v zaščitnem pokrovu

Nož v zaščitnem pokrovu lahko sčasoma otopi. Če to ugotovite, odpustite vijak, s katerim je rezilo vpeto v zaščitnem pokrovu. Nož vpnite v primež. Nož pobrusite s plosko pilo in pri tem pazite, da ohranite kot rezalnega roba. Brusite samo v eno smer.

### 9.2.3 Namastitev gonila

Vsakih 20 delovnih ur dolijte nekoliko tekoče masti za gonila (ca. 10 g.) na mesto mazanja (P) (sl. 7c).

## 9.3 Vzdrževanje višinskega obvejevalnika

### 9.3.1 Menjava verige žage in meča

Nož morate zamenjati, ko je vodilni utor meča obrabljen. Ravnajte tako, kot je opisano v poglavju „Montaža meča in verige žage“!

### 9.3.2 Preverjanje samodejnega mazanja verige

Redno preverjajte delovanje samodejnega mazanja verige, da preprečite pregretje in s tem povezano poškodovanje meča in verige žage. Konično meča izravnajte na ravno površino (veja, prirez drevesa) in pustite verižno žago teči. Če opazite med tem postopkom vedno močnejšo oljno sled, dela mazanje verige brezhibno. Če ne opazite vidnih sledov olja, preberite ustrezne napotke v poglavju „Iskanje napak“! Če tudi ti napotki ne pomagajo, se obrnite na naš servis ali usposobljeno delavnico.

**Pozor!** Ne dotikajte se površine. Upoštevajte zadostno varnostno razdaljo (ca. 20 cm).

### 9.3.3 Brušenje žagine verige

Učinkovito delo z verižno žago je mogoče le, če je veriga žage v dobrem stanju in ostra. S tem se zmanjša tudi nevarnost vzvratnega sunka. Verigo žage lahko nabrusi vsak specializirani trgovec. Ne poskušajte sami brusiti verige žage, če nimate ustreznega orodja in potrebnih izkušenj.

### 9.3.4 Namastitev gonila

Vsakih 20 delovnih ur dolijte nekoliko tekoče masti za gonila (ca. 10 g.) na mazalki (sl. 9e/poz. P).

## 9.4 Vzdrževanje škarij za živo mejo

1. Rezila so visoke kakovosti, iz kaljenega jekla, zato ob običajni rabi njihovo brušenje ni potrebno. Če po pomoti trčite v žico, kamen, steklo ali kak drug trd predmet, lahko to povzroči ureznilno v rezilu. Ureznine ni treba odstranjevati, če ne moti gibanja rezila. Če ureznina moti gibanje, jo odstranite s fino pilo ali finim brusilnim kamnom. Pazite, da bo rezilo vedno dobro naoljeno (sl. 18a).
2. Če vam padejo škarje za rezanje žive meje na tla, preverite, ali so se poškodovale. Pri poškodbah se posvetujte s pooblaščenim servisom.

### 9.4.1 Namastitev gonila

Vsakih 20 delovnih ur dolijte nekoliko tekoče masti za gonila (ca. 10 g.) na mazalki (sl. 18b/poz. P).

## 10. Čiščenje, skladiščenje, transport in naročanje nadomestnih delov

### 10.1 Čiščenje

- Redno čistite napenjalni mehanizem s stisnjenim zrakom ali s ščetko. Za čiščenje ne uporabljajte orodja.
- Na ročajih ne sme biti olja, da imate vedno dober oprijem.
- Napravo po potrebi očistite z vlažno krpo in v danem primeru z blagim detergentom.
- Če verižne žage dalj časa ne uporabljate, odstranite olje za verigo iz rezervoarja. Verigo žage in meč na kratko pomočite v oljno kopel in jo zavijte v oljni papir.

**Pozor!**

Pred vsakim čiščenjem izvlecite ključ za vžigalne svečke. Naprave za čiščenje nikoli ne pomočite v vodo ali druge tekočine.

Napravo shranjujte na varnem in suhem prostoru zunaj dosega otrok.

**10.2 Položaj**

Previdno: Naprave ne shranjujte dlje kot 30 dni, če ne izvedete naslednjih korakov.

**Shranjevanje naprave**

Če napravo shranite za dlje kot 30 dni, jo morate ustrezno pripraviti. V nasprotnem primeru izhlapeva preostalo gorivo v uplinjaču, ki pusti na dnu gumijasto usedlino. To lahko oteži zagon ali povzroči potrebo po dragem popravilu.

1. Počasi snemite pokrov rezervoarja za gorivo, da iz rezervoarja spustite morebitni tlak. Rezervoar previdno izpraznite.
2. Zaženite motor in ga pustite teči, dokler se naprava ne ustavi, da iz uplinjača odstranite gorivo.
3. Počakajte, da se motor ohladi (ca. 5 minut).

**Napotek:** Napravo shranite na suhem prostoru, proč od možnih virov vžiga, npr. peči, plinskih grelnikov za vodo, plinskih sušilnikov itd.

**Ponovni zagon**

1. Odstranite vžigalno svečko (glejte 9.1.2).
2. Očistite vžigalno svečko in pazite na pravilen odmik med elektrodama na vžigalni svečki ali pa vstavite novo vžigalno svečko s pravilnim odmikom med elektrodama.
3. Pripravite napravo na delovanje.
4. V rezervoar nalijte pravilno mešanico goriva/olja. Glejte tudi poglavje Pogonsko gorivo in olje.

**10.3 Transport**

Če želite napravo transportirati, izpraznite rezervoar za bencin, kot je opisano v poglavju 10. Z naprave odstranite grobo umazanijo s krtačo ali omelcem. Demontirajte pogonsko drogovje, kot je pojasnjeno v točki 5.1.2.

Pred transportom in skladiščenjem morate montirati vse zaščitne naprave (zaščita rezalnih nožev poz. 18a, zaščita meča poz. 32 in zaščita škarij za živo mejo poz. 33), da preprečite poškodbe.

**10.4 Naročanje nadomestnih delov:**

Pri naročanju nadomestnih delov je potrebno navesti naslednje navedbe:

- Tip naprave
- Art. številko naprave
- Ident- številko naprave
- Številka potrebnega nadomestnega dela

Aktualne cene in informacije najdete na spletni strani [www.isc-gmbh.info](http://www.isc-gmbh.info)

**11. Odstranjevanje in ponovna uporaba**

Naprava se nahaja v embalaži, da ne bi prišlo do poškodb med transportom. Ta embalaža je surovina in s tem ponovno uporabna ali pa jo je možno reciklirati. Naprava in njen pribor sta izdelana iz različnih materialov kot npr. kovine in plastika. Okvarjene naprave ne sodijo med gospodinjske odpadke. Napravo odložite na ustreznem zbirališču, da bo pravilno odstranjena. Če ne poznate primernih zbirališč, se pozanimajte pri svoji občinski upravi.

## 12. Načrt iskanja napak

V naslednji tabeli so navedbe simptomov za napake in opisi pomoči, če stroj ne dela pravilno. Če težave ne morete odkriti in odstraniti, se obrnite na servisno delavnico.

Napaka	Možni vzrok	Odprava napak
Naprava ne vžge.	<ul style="list-style-type: none"> <li>- Napačen postopek pri zagonu.</li> <li>- Sajaste ali vlažne vžigalne svečke.</li> <li>- Napačna nastavitve uplinjača.</li> </ul>	<ul style="list-style-type: none"> <li>- Upoštevajte navodila za zagon.</li> <li>- Očistite ali zamenjajte vžigalno svečko.</li> <li>- Pojdite na pooblaščen servis ali napravo pošljite družbi ISC GmbH.</li> </ul>
Naprava ne vžge, a ima polno moč.	<ul style="list-style-type: none"> <li>- Napačna nastavitve ročice za hladni zagon.</li> <li>- Umazan zračni filter.</li> <li>- Napačna nastavitve uplinjača.</li> </ul>	<ul style="list-style-type: none"> <li>- Ročico za hladni zagon postavite na „♦“.</li> <li>- Očistite zračni filter.</li> <li>- Pojdite na pooblaščen servis ali napravo pošljite družbi ISC GmbH.</li> </ul>
Motor teče neenakomerno.	<ul style="list-style-type: none"> <li>- Napačna razdalja elektrod na vžigalni svečki.</li> <li>- Napačna nastavitve uplinjača.</li> </ul>	<ul style="list-style-type: none"> <li>- Očistite vžigalno svečko ali vstavite novo vžigalno svečko.</li> <li>- Pojdite na pooblaščen servis ali napravo pošljite družbi ISC GmbH.</li> </ul>
Motor se prekomerno dimi.	<ul style="list-style-type: none"> <li>- Napačna mešanica pogonskega goriva.</li> <li>- Napačna nastavitve uplinjača.</li> </ul>	<ul style="list-style-type: none"> <li>- Uporabite pravilno mešanico goriva (glejte tabelo mešanja pogonskega goriva).</li> <li>- Obrnite se na pooblaščen servis ali pošljite napravo na ISC-GmbH.</li> </ul>
Veriga žage je suha	<ul style="list-style-type: none"> <li>- Ni olja v posodi za olje</li> <li>- Zamašeno prezračevanje na pokrovu posode za olje</li> <li>- Zamašen kanal za iztekanje olja</li> </ul>	<ul style="list-style-type: none"> <li>- Dolijte olje</li> <li>- Očistite pokrov posode za olje</li> <li>- Sprostite kanal za iztekanje olja</li> </ul>
Veriga/vodilna tirnica je vroča	<ul style="list-style-type: none"> <li>- Ni olja v posodi za olje</li> <li>- Zamašeno prezračevanje na pokrovu posode za olje</li> <li>- Zamašen kanal za iztekanje olja</li> <li>- Veriga je topa</li> <li>- Veriga je premočno napeta</li> </ul>	<ul style="list-style-type: none"> <li>- Dolijte olje</li> <li>- Očistite pokrov posode za olje</li> <li>- Sprostite kanal za iztekanje olja</li> <li>- Izvršite ostrenje verige ali jo zamenjajte</li> <li>- Preverite napetost verig</li> </ul>
Verižna žaga iztrguje, vibrira ali ne žaga pravilno	<ul style="list-style-type: none"> <li>- Napetost verige je ohlapna</li> <li>- Veriga je topa</li> <li>- Veriga je obrabljena</li> <li>- Zobje žage gledajo v napačno smer</li> </ul>	<ul style="list-style-type: none"> <li>- Nastavite napetost verige</li> <li>- Izvršite ostrenje verige ali jo zamenjajte</li> <li>- Zamenjajte verigo</li> <li>- Ponovno montirajte verigo žage s pravilno usmerjenimi zobmi verige</li> </ul>



Samo za dežele EU

Električnega orodja ne mečite med gospodinjske odpadke!

V skladu z evropsko smernico 2012/19/EG o starih električnih in elektronskih napravah in v skladu z izvajanjem nacionalne zakonodaje morate ločeno zbirati izrabljena električna orodja in jih predati v okoljsko varno ponovno predelavo.

Reciklažna alternativa za poziv za vračanje:

Lastnik električne naprave je alternativno zavezan, da namesto vračanja sodeluje pri strokovno ustreznem recikliranju v primeru predaje lastnine. Staro napravo se lahko v ta namen tudi prepusti na odvzemnem mestu, ki izvaja odstranjevanje v smislu nacionalne zakonodaje o odstranjevanju takšnih odpadkov. To se ne nanaša na starim napravam priložene dele pribora in opreme brez električnih komponent.

Ponatis ali kakršnokoli razmnoževanje dokumentacije in spremljajočih papirjev o proizvodni, tudi po izvlečkih, je dovoljeno samo z izrecnim soglasjem ISC GmbH.

Pridržana pravica do tehničnih sprememb

## Servisne informacije

V vseh državah, ki so navedene v garancijski listini, sodelujemo s kompetentnimi servisnimi partnerji, katerih kontakti so razvidni iz garancijske listine. Na voljo so vam za vse potrebne servisne storitve, kot so popravila, oskrba z nadomestnimi in obrabnimi deli ali oskrba s potrošnimi materiali.

Upoštevajte, da so nekateri deli tega izdelka izpostavljeni naravni obrabi zaradi uporabe oz. da so nekateri deli potrošni material.

Kategorija	Primer
Obrabni deli*	Vžigalna svečka, zračni filter, žagina veriga, meč žage, vodilo rezila
Obrabni material/ obrabni deli*	Rezalni nož, navitek z rezalno nitko, olje žagine verige, nož
Manjkajoči deli	

\* ni nujno, da je v obsegu dobave!

Pri pomanjkljivostih ali napakah vas prosimo, da napako prijavite na [www.isc-gmbh.info](http://www.isc-gmbh.info). Napako kar najbolj natančno opišite in v vsakem primeru odgovorite na naslednja vprašanja:

Odgovorite na naslednja vprašanja:

- Je naprava nekoč delovala, ali je bila od vsega začetka okvarjena?
- Ste pred okvaro opazili kaj neobičajnega (simptom ali okvaro)?
- Kaj na napravi po vašem mnenju ne dela (glavni znak)?  
Opišite to napačno delovanje.

## Garancijska listina

Spoštovani uporabnik,  
za naše izdelke izvajamo strogo končno kontrolo kakovosti. Če ta naprava kljub temu ne deluje brezhibno, to zelo obžalujemo in vas prosimo, da se obrnete na našo servisno službo na naslovu, ki je naveden na tej garancijski kartici. Z veseljem vam bomo svetovali tudi po telefonu na navedeni številki servisne službe. Za uveljavljanje garancijskih zahtevkov velja naslednje:

1. Ti garancijski pogoji so namenjeni izključno porabniku, tj. fizičnim osebam, ki tega izdelka ne bodo uporabljale za svojo obrt ali druge samostojne dejavnosti. Ti garancijski pogoji urejajo dodatne garancijske storitve, ki jih spodaj navedeni proizvajalec zagotavlja svojim kupcem novih naprav dodatno k zakonskemu jamstvu. Ta garancija ne vpliva na vaše zakonske garancijske zahtevke. Naše garancijske storitve so za vas brezplačne.
2. Garancijske storitve se nanašajo izključno na pomanjkljivosti na novih napravah zgoraj navedenega proizvajalca, ki ste jih kupili, in so posledica materialnih ali tovarniških napak, in ki jih po lastni presoji odpravimo na tej napravi ali napravo nadomestimo z drugo.  
Prosimo, upoštevajte, da naše naprave niso bile zasnovane za uporabo v poklicu, obrti ali za poklicno uporabo. Garancijska pogodba tako ne nastane, če napravo v garancijskem obdobju uporabljate za v obrtnih, rokodelskih ali industrijskih obratih ali če je bila izpostavljena obremenitvam, ki so temu enakovredna.
3. Iz garancije so izvzeti:
  - Škoda na napravi, ki je nastala zaradi neupoštevanja navodil za montažo ali zaradi nestrokovne inštalacije, neupoštevanja navodil za uporabo (kot npr. s priključitvijo na napačno omrežno napetost ali vrsto toka), neupoštevanja navodil za vzdrževanje in varnostnih določil ali zaradi izpostavitve naprave nenormalnim okoljskim pogojem ali zaradi neustrezne nege in vzdrževanja.
  - Škoda na napravi, ki je nastala zaradi nenamenske ali nestrokovne uporabe (npr. zaradi preobremenitve naprave ali uporabe v orodjih ali opremi, za katera ni odobrena), vdor tujkov v napravo (npr. peska, kamnov ali prahu, poškodb pri transportu), uporabe sile ali zunanje sile (npr. poškodbe pri padcih).
  - Škode na napravi ali delih naprave, ki je nastala kot posledica uporabe oz. običajne ali drugačne obrabe.
4. Garancijsko obdobje traja 24 mesecev in se začne z datumom nakupa naprave. Garancijske zahtevke je treba uveljaviti pred potekom garancijskega obdobja v roku dveh tednov, ko opazite okvaro. Uveljavljanje garancijskih zahtevkov po poteku garancijskega obdobja je izključeno. Popravilo ali menjava naprave ne podaljša garancijskega obdobja, niti ne predstavlja začetka novega garancijskega obdobja za storitev, izvedeno na napravi ali za morebitne vgrajene nadomestne dele. To velja tudi pri servisih na kraju samem.
5. Za uveljavljanje vašega garancijskega zahtevka okvarjeno napravo prijavite na: [www.isc-gmbh.info](http://www.isc-gmbh.info). Pripravite račun ali drugo dokazilo o vašem nakupu nove naprave. Naprave, poslane brez ustreznega dokazila ali tipske tablice, so izključene iz garancijskih storitev, saj jih ni možno uvrstiti. Če je okvara zajeta v naših garancijskih storitvah, boste takoj prejeli popravljeno ali novo napravo.

Seveda bomo proti plačilu z veseljem odpravili tudi okvare na napravi, ki v garancijski obseg ne sodijo ali ne sodijo več. Napravo nam pošljite na spodaj naveden naslov servisa.

Opozarjamo na omejitve v okviru te garancije za obrabne, potrošne in manjkajoče dele v skladu s servisnimi informacijami, opisanimi v teh navodilih za uporabo.



**Veszély!**

A készülékek használatánál, a sérülések és a károk megakadályozásának az érdekébe be kell tartani egy pár biztonsági intézkedést. Ezért ezt a használati utasítást / biztonsági utasításokat gondosan átolvasni. Őrizze ezeket jól meg, azért hogy mindenkor a rendelkezésére álljanak az információk. Ha más személyeknek adná át a készüléket, akkor kérjük kézbesítse ki vele együtt ezt a használati utasítást / biztonsági utasításokat is. Nem vállalunk felelőséget olyan balesetekért vagy károkért, amelyek ennek az utasításnak és a biztonsági utasításoknak a figyelmen kívül hagyásából keletkeznek.

**1. Biztonsági utasítások****Veszély!**

**Olvason minden biztonsági utalást és utasítást el.** A biztonsági utalások és utasítások betartásán belüli mulasztások következménye áramcsapás, tűz és/vagy nehéz sérülések lehetnek. **Őrizze meg a biztonsági utalásokat és utasításokat a jövőre nézve.**

**Biztonsági berendezések**

A készülékkel való dolgozásnál a tárgyak elhajításának a megakadályozásához fel kell a késnek vagy a fonalüzemnek megfelelő műanyag védőkupaknak szerelve lennie. A vágófonalvédőkupakba integrált kés automatikusan levágja a fonalat az optimális hosszúságra.

**Biztonsági utasítások**

- Olvassa gondosan el a használati utasítást. Ismerkedjen meg a készülék beállításával és a helyes használatával.
- Ne engedje meg sohasem a készüléket más személyeknek használni, akik nem ismerik a használati utasítást. A helyi határozatok megsabhatják a kezelő alsó korhatárát.
- Sohasem ne nyírjon fűvet addig amíg személyek, főleg ha gyerekek vagy állatok vannak a közelben.

**Figyelmeztetés:**

- Tartson be egy 15 m-es biztonsági távolságot. Közeledés esetén állítsa azonnal le a készüléket. Gondoljon arra, hogy a használó felelős más személyekkel vagy mások tulajdonával szemben történő balesetekért.
- Figyelem: Mérgezés veszélye, a kipufogó gázok, üzemanyagok és kenőanyagok mérgezőek, a kipufogó gázokat nem szabad

belélegezni.

- Mihelyt fut a motor, a motorkészülék mérgező szennegzőket termel. Ne dolgozzon sohasem zárt vagy rosszul levegőztetett termekben.

**Használat előtt**

- A fűnyírás ideje alatt mindig feszes lábbelit és hosszú nadrágot kell hordani. Ne vágja a fűvet mezítláb vagy könnyű szandálban.
- Ellenőrizze le azt a területet ahol használni fogja a készüléket és távolítsa minden olyan tárgyat el, amelyek el lehetnének kapva vagy hajítva.
- Figyelmeztetés: A benzin magasfokúan lobbanékony:
  - tárolja a benzint az arra előrelátott tartályokban.
  - csak a szabadban feltankolni és ne dohányozzon a betöltési folyamat ideje alatt.
  - A benzint a motor beindítása előtt kell betölteni. A motor futása alatt, vagy egy forró készüléknél nem szabad kinyitni a tartályzárát, vagy benzint utántölteni.
  - Ha túlfolyt a benzin, akkor nem szabad megpróbálni a motort beindítani. Ahelyett el kell távolítani a készüléket a benzin által szennyezett felületről. Minden gyújtási próbát addig el kell kerülni, amíg a benzinpárak el nem párologtak.
  - Biztonsági okokból megrongálódások esetén ki kell cserélni a benzintartályt és a tartályzárakat.
- Cserélje ki a károsult hangtompítót.
- Használat előtt mindig egy szemmel vizsgálat által ellenőrizni, hogy a vágószerszámok, a rögzítő csapszeg és az egész vágóegység elhasználódott vagy károsult e. Kiegyensúlyozatlanság elkerüléséhez az elkopott vagy károsult végószerszámokat és rögzítőcsapszégeket csak készletként szabad kicserélni.

**Kezelés (használat, tárolás, kontroll)**

- Testhez álló munkaruhát hordani, amely védelmet nyújt, mint például egy hosszú nadrágot, biztos munkacipőket, strapálható munkakesztyűket, egy védősisakot, egy védőmaszkot az arcra vagy egy védőszemüveget a szemek védelmére és jó fülvattát vagy más zajcsökkentő fülvédőt a zaj ellen.
- A készüléket mindig egy biztos helyen őrizni meg. Lassan kinyitni a benzintartályt, azért hogy leengedje tartályfedélben

esetleg keletkezett nyomást. Tűzveszély megelőzéséhez távolodjon a készülék beindítása előtt legalább 3 méterre el a feltankolás helyétől.

- Kapcsolja ki a készüléket, mielőtt leállítaná.
- A készüléket mindig mind a két kézzel feszesen tartani. Ennél a hüvelyujjknak és az ujjknak át kell zárniuk a fogantyúkat.
- Ügyeljen arra, hogy a csavarok és a csatlakoztató egységek feszesre meg legyenek húzva. Ne kezelje a készüléket sohasem, ha nincs helyesen beállítva, vagy nincs teljesen és biztosan összeszerelve.
- Ügyeljen arra, hogy a fogantyúk szárazak és tiszták legyenek és ne ragadjon rajtuk semmilyen fajta benzinkeverék.
- A fonalorsót a kívánt magasságban vezetni. Kerülje el a kis tárgyakkal (mint például köveknek) a fonalorsóval való megérintését.
- Lejtőn történő fűnyírásnál kérjük mindig a vágószerszámtól lejjebb állni. Ne vágjon vagy trimmeljen sohasem egy sima, csúszós dombon vagy lejtőn.
- Ha beindítsa vagy futni hagyja a motort, akkor minden testrészt és ruhadarabot távol tartani a fonalorsótól. Mielőtt biindítaná a motort, győződjön meg arról, hogy a fonalorsó nem kerül semmilyen akadállyal érintkezésbe.
- A vágószerszámon történő munkálatok előtt mindig leállítani a motort.
- A készüléket és a tartozékokat biztosan és nyílt tűztől valamint hő-/szikraforrások, mint átfolyós rendszerű gázvízmelegítő, ruhaszáritó, olajkályha vagy hordozható radiátorok stb. elől védve tárolni.
- A védkupakot, a fonalorsót és a motort tárolásnál mindig a kaszálási maradékoktól mentesen tartani.
- A készüléket csak elegendően kioktatott személyeknek és felnőtteknek szabad kezelniük, beállítaniuk és karbantartaniuk.
- Ha nem jártas a készülékkel, akkor nem futó motor mellett gyakorolni a bánásmódot.
- A munka előtt leellenőrizni a kaszálendő területet, feszes testek mint fémrészek, üvegek, kövek vagy hasonlóak el lehetnek hajítva és ezáltal a kezelőnél komoly sérüléseket okozhatnak valamint maradónan megsérthetik a készüléket. Ha véletlenül megérintene a készülékkel egy feszes tárgyát, akkor kapcsolja azonnal ki a motort és vizsgálja meg a készüléket esetleges károkra. Ne használja sohasem a készüléket, ha megrongálódott vagy hiányokat mutatna fel.
- Mindig a felső fordulatszámrészen trim-

melni és vágni. Ne hagyja a motort a kaszálás kezdeténél vagy a trimmelés ideje alatt alacsony fordulatszámmal futni.

- Ha üzemben van a készülék, akkor ne tartsa sohasem a fonalorsót térgy magasság felett.
- Ne használja a készüléket, ha nézők vagy álatok lennének a közvetlen közelben. A kaszálási munkálatok ideje alatt a használó és más személyek vagy álatok között legalább egy 15 méteres távolságot tartani. A talajig menő lekaszálások esetén legalább egy 30 méteres távolságot tartani be.

Hosszabb munkáknál a vibrációk miatt a kezelőszemély kezeiben vérkeringési zavarok léphetnek fel (fehérujszindróma).

A fehér ujj szindróma az egy érbetegség, amelynél az ujjakon és a lábujjakon a kis véregek rohamként begörcsölnek. Az érintett területek nem lesznek továbbá elegendően ellátva vérrrel és ezáltal különlegesen sápadtan néznek ki. Vibráló készülékek sűrű használata idegsérüléseket válthat ki olyan személyeknél, akiknél le van csökkentve a vérkeringés (mint például dohányzóknál, diabetikusoknál).

Ha szokatlan káros befolyásolásokat venne észre, akkor hagyja azonnal abban a munkát és keressen fel egy orvost.

A veszélyek lecsökkentéséhez, vegye figyelembe a következő utasításokat:

- Hideg időnél tartsa a testét és főleg a kezeit melegen.
- Csináljon rendszeresen szüneteket és mozgassa ennélfelül a kezeit, azért hogy elősegítse a vérkeringést.
- Egy rendszeres karbantartás és a készüléken levő feszes részek által gondoskodni a gép lehető csekély vibrálásáról.

#### Kiegészítő utasítások

- Ne használjon más üzemanyagokat mint a használati utasításban ajánlottakat. Tartsa mindig be ebben az utasításban levő „Üzemanyag és olaj” szakasz utasításait. Ne használjon olaj benzint, amely nincs helyesen keverve a 2-ütemű-motorolajjal. Különben fennáll a motoron egy maradandó kár veszélye, amely által megszünik a gyártó szavatossága.
- Ne dohányozzon, amíg feltankolja vagy üzemelteti a készüléket.
- Ne kezelje a készüléket kipufogó nélkül.
- Ne érintse meg a kipufogót, sem a kezeivel sem a testével. Tartsa a készüléket úgy, hogy

a hüvelykujjai és az ujjai körül zárják a fogantyúkat.

- Ne kezelje a készüléket egy kényelmetlen állásban, ha nincs kiegyensúlyozva, kinyújtott karokkal vagy csak egy kézzel. A kezeléshez mindig mind a két kezét használni és fogja ennél a hüvelykujjaival és az ujjával körül a fogantyúkat.
- Ha üzemben van a készülék, akkor tartsa mindig a talajon a fonalorsót.
- Csak az előrelátott célra, mint fűtrimmelésre és kaszási munkákra használni fel a készüléket.
- Ne használja hosszabb időtartamon keresztül a készüléket, csináljon rendszeresen szüneteket.
- Ne kezelje a kaszát, ha fáradt vagy beteg vagy ha alkohol vagy kábítószer befolyása alatt áll.
- A készüléket csak akkor használni, ha installálva és jó állapotban van a megfelelő védőkupak.
- A terméken történő bármilyen fajta megváltoztatás veszélyeztetheti a személyi biztonságát és elavulni hagyja a gyártó szavatosságát.
- Ne használja sohasem a készüléket gyúlékony folyadékok vagy gázok közelében, sem zárt teremben sem a szabadban. Ennek robbanás és/ vagy tűz lehet a következménye.
- Ne használjon semmilyen fajta más vágószerszámokat. Saját biztonságáért, csak a használati utasításban megadott vagy a gyártó által ajánlott vagy megadott kellékeket és pótkészülékeket használni. A használati utasításban ajánlott vágószerszámoktól vagy kellékektől eltérőek használata egy személyes sérülési veszélyt jelenthet az Ön számára.
- Egy nem csúszós talpú feszes lábbelit hordani.
- Az üzemeltetésének az ideje alatt mindig biztosítani kell, hogy egy biztos állást foglalt el, főleg ha felhágókat vagy létrákat használ.

#### **Biztonsági intézkedések a vágókéssel való bánásmódnál**

- Betartani minden, az üzemmel és a vágókés-felszereléssel kapcsolatos figyelmeztetést és utasítást.
- A vágókés egy hirtelen mozdulattal el lehet hajtva a tárgyaktól, ha nem tudja őket átvágni/ - kaszálni. Ez a kezekre és a lábakra sérülésekhez vezethet. A körülálló személyeket és álatokat a munkahelytől minden irányba lega-

lább 15 méterre távol tartani. Ha idegen testre találna a készülék, akkor azonnal leállítani a motor és megvárni amíg a vágókés nyugalmi állapotba nem került. Ellenőrizze le a vágókést sérülésekre. A vágókést mindig kicserélni, ha el van görbülve vagy repedve.

- A vágókés erősen elhajtsa a tárgyakat. Ez vakulásokat vagy sérüléseket okozhat. Hordjon szem, arc és lábvédőt. Mielőtt használná a vágókést, távolítsa mindig minden tárgyat el a munkakörből.
- Minden használat előtt leellenőrizni a készüléket és a felszereléseket sérülésekre. Ne használja a készüléket, ha nincsen minden vágókésfelszerelés rendeltetés szerűen installálva.
- Ha elengedte a gázszabályozó kart, akkor kifut a vágókés. Egy kifutó vágókés vágási sérüléseket okozhat önnek vagy a körülállóknak. Mielőtt valamilyen munkát végezne el a vágókésen, állítsa le a motort és győződjön meg arról, hogy a vágókés nyugalmi állapotban került.
- 15 m-es átmérőjű veszélyeztetett környezet. A körülálló személyek vakulást vagy sérüléseket szenvedhetnek el. Tartson maga és más személyek vagy állatok között minden irányba egy 15 méteres távolságot.

#### **Speciális biztonsági utasítások a láncfűrészekhez**

- Futó fűrésznél tartson minden testrészt távol a fűrészlánctól. Győződjön meg a fűrés indítása előtt arról, hogy a fűrés nem érint meg semmit. Egy láncfűrészsel való dolgozásnál egy pillanat figyelmetlenség ahhoz vezethet, hogy a fűrészlánc elkapja az öltözetet vagy a testrészeket.
- Ne dolgozzon a láncfűrészsel fán, kivéve ha Ön személyesen erre különösen ki van képezve. Egy láncfűrésznek a fán történő szakszerűtlen üzemeltetésénél sérülés veszélye áll fenn.
- Feszesség alatt álló ág vágásánál számoljon azzal, hogy az visszavágódhat. Ha a farostokban levő feszültség felszabadul, akkor a hasított ág eltalálhatja az üzemeltető személyt és/vagy kiránthatja a láncfűrészszel a kontroll alól.
- A láncfűrész nyugalomban levő fűrészláncsal és hátrafelé mutató vezetősínrel hordani. A láncfűrész szállításánál vagy tárolásánál mindig felhúzni a védőburkolatot. A láncfűrészsel való gondos bánás lecsökkenti a futó fűrészláncsal való

véletleni érintkezés valószínűségét.

- Tartsa be az utasításokat a kenéssel, láncfeszességgel és a tartozék kicserélésével kapcsolatban. Szakszerűtlenül feszített vagy kent lánc elszakadhat vagy megnövelheti a visszacsapódás rizikóját.
- Tartsa a fogantyúkat szárazon, tisztán valamint olaj és zsír mentesen. Zsíros, olajos fogantyúk csúszósak és a kontroll veszítéséhez vezetnek.
- Csak fát fűrészelni. A láncfűrész csak olyan munkákra felhasználni, amelyekre meg lett határozva – Példa: Ne használja fel a láncfűrész plastik anyagok, falazatok és nem fából levő építőanyagok fűrészelésére. A láncfűrész nem rendeltetésszerű munkákra való felhasználata veszélyes szituációkhoz vezethet.
- Tartsa mind a két kézzel feszesen a fűrész, ennél a hüvelykujjnak és az ujjaknak körül kell fogniuk a láncfűrész fogantyúit. A testét és a karjait egy olyan állásba tenni, ahol a visszacsapódási erőknek helyt tud állni. Ha elvégzi a megfelelő intézkedéseket, akkor a kezelőszemély uralni tudja a visszacsapódási erőket. Ne engedje sohasem el a láncfűrész.
- Mindig a gyártó által előírt pótsíneket és fűrészláncokat használni. Rossz pótsínek és fűrészláncok a lánc elszakításához vagy visszacsapódáshoz vezethetnek.
- Az élesítésnél és a fűrészlánc karbantartásánál tartsa magát a gyártó utasításaihoz. Túl alacsony mélységkorlátozó növeli a visszacsapódásra fennálló hajlamosságot.
- Legyen különösen óvatos a második koronaszint és fiatal fák vágásánál. A vékony anyag beakadhat a fűrészláncba és visszacsaphat Önre vagy kibillentheti az egyensúlyból.
- Kerülje el munkaközben a földbe, fémkerítésekbe vagy hasonló nem alkalmas tárgyakba és anyagokba történő vágást.
- Ajánlatos, hogy olyan emberek, akik először kezelik a láncfűrész, praktikus gyakorlatok formájában (mint például fa vágása a fűrészbakon), egy gyakorolt embertől megmagyaráztassák maguknak a láncfűrészrel való dolgozást valamint az ahhoz szükséges védőfelszerelést.
- Tartsa a munkakörét akadálymentesen és gondoskodjon elegendő mozgási szabadságról. Ne dolgozzon szűkös részlegekben, amelyekben túl közel kerülhetne a futó láncfűrészhez.
- Tartsa a munkakörét rendben és vágási maradványoktól valamint más akadályoktól mentesen, amelyeken keresztül tudna botlani.
- Gondoskodjon egy biztos állásról. A láncfűrész kizárólagosan csak sík, stabil állású felületeken használni. Ne dolgozzon sohasem lépcsőkön vagy csúszós alaptalajon, mivel különben elveszítheti az egyensúlyát és a láncfűrész feletti kontrollt.
- Mielőtt elkezdene az ágak levágását: Biztosítsa, hogy legalább 2,5 ághossznyi környezeten belül ne tartózkodjanak személyek.
- A fa kivágásánál figyelembe venni az időjárási feltételeket. Erős vagy váltakozó szélnél ne vágjon ki fákat! Ne vágjon ki fát fagynál vagy eljegesedett, síkos talajnál. Ne vágjon ki fát esőnél vagy rossz látási viszonyoknál!
- Vegye figyelembe a helyi előírásokat.
- A láncfűrész mindig a jobb kézzel a hátulsó fogantyúnál fogva és a bal kézzel az előlő fogantyúnál fogva tartani. A láncfűrész rossz pozícióban való kézzel tartása megnöveli a sérülések veszélyét és ezért el kell kerülni.
- Hordjon védőszemüveget és zajcsökkentő fülvédőt. Ajánlatos további védőöltözék a fejre, kezekre, lábakra és a lábfejekre. A helyes védőruha lecsökkenti az idegen testek mindenféle repkedése általi vagy a fűrészlánc véletleni kontaktusa általi sérülési veszélyt.
- Tartson mindig egy biztos álláspozíciót és csak akkor dolgozzon a láncfűrészrel, ha egy szilárd, biztos és sima talajon áll. Csúszós vagy bizonytalan alaptalajok mint például létrák az egyensúly vagy a láncfűrész kontrolljának a veszítését idézhetik elő.
- Tervezzon ki már előre egy menekülési utat az eső fák és ágak elől. Biztosítsa, hogy a menekülési úton ne legyenek akadályok, amelyek akadályoznák vagy megakadályoznák a mozgást. Gondoljon arra, hogy csúszós a frissen vágott fű vagy fakéreg.
- Biztosítsa, hogy legyen valaki a közelben (de biztos távolságban) (egy baleset esetében).
- Ne hagyja a mozgó láncot a vezetősín hegyén semmilyen fajta tárggyal érintkezésbe kerülni.
- Csak azután kezdje el a vágást, miután a lánc elérte a teljes sebességét.
- Ne próbáljon egy előzetes vágást eltalálni. Kezdjen mindig egy új vágást.
- Ügyeljen a mozgó ágakra vagy más erőkre, amelyek befejezhetnének egy vágást és beleeshetnének a láncba.
- Ne próbáljon meg egy olyan ágat vágni, amelynek az átmérője túllépné a készülék vágáshosszát.

- A helyi előírások megszabhatják a használó alsó korhatárát.
- A készüléknek a legkisebb távolsága egy szabadtéri elektromos vezetékhez mindig legalább 10 m-nek kell lennie.

#### Egy visszacsapódás okai és elkerülése:

Visszacsapódás léphet fel, ha a vezetősín hegye megérint egy tárgyat vagy ha a fa meghajlik és a fűrészlánc erősen beszorul a vágásba.

Néhány esetben a sínhegygel való megérintés egy váratlan hátrafelé irányuló reakcióhoz vezethet, amelynél a vezetősín felfelé és a kezelő személy felé csapódik.

A fűrészláncnak a vezetősín felülső széléni beszorulása gyorsan visszacsaphatja a sánt a kezelő személy irányába.

Ezeknek a reakcióknak mindegyike ahhoz vezethet, hogy elveszíti a fűrész feletti kontrollt és esetleg súlyosan megsértheti magát. Ne bizony kizárólagosan a láncfűrészbe beépített biztonsági berendezésekbe. Egy láncfűrész használója ként különböző intézkedéseket kell megragadnia ahhoz hogy baleset és sérülés mentesen tudjon dolgozni.

Egy visszacsapódás az a szerszám rossz vagy hibás használatának a következménye. Ezt egy megfelelő óvintézkedések által, mint a következőkben leírva, meg lehe akadályozni:

- Tartsa mind a két kézzel feszesen a fűrész, ennél a hüvelykujjnak és az ujjaknak körül kell fogniuk a láncfűrész fogantyújait. A testét és a karjait egy olyan állásba tenni, amelyben a visszacsapódási erőnek helyt tud állni. Ha elvégzi a megfelelő intézkedéseket, akkor a kezelőszemély uralni tudja a visszacsapódási erőket. Ne engedje sohasem el a láncfűrész.
- Kerüljön el egy abnormális testtartást. Ezáltal elkerüli a sínhegyek általi akaratlan érintést és a váratlan szituációkban a láncfűrész jobb kontrollja lehetséges.
- Mindig a gyártó által előírt pótsíneket és fűrészláncokat használni. Rossz pótsínek és fűrészláncok a lánc elszakításához és/vagy visszacsapódáshoz vezethetnek.
- A fűrészlánc élesítésnél és karbantartásánál tartsa magát a gyártó utasításaihoz. Túl alacsony mélységkorlátozó növeli a visszacsapódásra fennálló hajlamosságot.

#### Speciális biztonsági utasítások a sövényvágó ollókhöz

- **Minden testrészt távol tartani a vágókéstől. Ne próbálja meg futó kés mellett a vágásjavakat eltávolítani vagy a vágandó anyagot fogva tartani. A beszorult vágási javakat csak kikapcsolt készüléknél távolítani el.** A sövényvágó olló használatánál egy pillanat figyelmetlenség nehéz sérülésekhez vezethet.
  - **A sövényvágó ollót nyugalmi állapotban levő késnél, a fogantyúnál fogva hordani. A sövényvágó olló szállításánál vagy tárolásánál mindig felhúzni a védőburkolatot.** A készülékkel levő gondos bánásmód lecsökkenti a kés általi sérülés veszélyét.
- EZ A SÖVENYVÁGÓ OLLÓ KOMOLY SÉRÜLÉSEKET OKOZHAT!  
Olvassa gondosan a sövényvágó olló helyes bánásmódjával, az előkészítésével, a karbantartásával, az indításával és leállításával kapcsolatos utasításokat. Ismerkedjen meg minden beállítórésszel és a sövényvágó olló szakszerű használatával.
  - Gyerekeknek nem szabad sohasem használni a sövényvágó ollót.
  - Vigyázat a szabadtéri áramvezetékek elől.
  - El kell kerülni a sövényvágó olló használatát, ha személyek, főleg ha gyerekek vannak a közelben.
  - Mielőtt beindítaná a motort biztosítsa mindig, hogy a sövényvágó olló rendeltetészerűen az előre megadott munkahelyzetben van.
  - A sövényvágó olló üzemeltetésének az ideje alatt mindig biztosítani kell, hogy egy biztos állást foglalt el, főleg ha felhágókat vagy létrákat használ.
  - Mindig biztosítani, hogy a sövényvágó olló használatnál minden fogantyú és biztonsági berendezés fel van szerelve. Ne próbáljon meg sohasem, egy nem teljes vagy egy tiltottan átépített sövényvágó ollót használni.
  - Ismerkedjen mindig meg a környezetével és ügyeljen a lehetséges veszélyekre, amelyeket a sövényvágó olló gépzaja miatt esetleg nem hallana.
  - Viseljen szemvédőt, zajcsökkentő fülvédőt és fejevédőt**
  - A motort nyugalomba kell helyezni mielőtt:
    - tisztítan vagy eltávolítana egy blokkolást
    - leellenőrizné, karbantartaná vagy dolgozna a sövényvágó ollón

- ha felügyelet nélkül marad a sövényvágó olló

- Mielőtt elkezdené a sövény vágását, keresse át a sövényt rejtett tárgyakra, mint például drótkerítésekre.
- A sövényvágó ollót helyesen tartani, mint például mind a két kézzel, ha két fogantyú van.
- A vágóberendezés blokkolásánál, például vastag ágak által stb., azonnal üzemen kívülre kell helyezni a sövényvágó ollót.
- A sövényvágó ollót rendszeresen szakszerűen le kell ellenőrizni és karbantartani. Sérült késeket csak párosával kicserélni. Esés vagy ütés általi sérüléseknél elkerülhetetlen egy szakemberi leellenőrzés.
- Ne használja a gépet egy károsult vagy túlságosan elkopott vágóberendezéssel.
- Gondoskodjon mindig arról, hogy a sövényvágó olló használatánál minden fogantyú és védőberendezés fel legyen szerelve.

**Őrizze jól meg a biztonsági utasításokat.**

**A készüléken található jelzőtáblák magyarázata (19-es kép):**

1. Figyelmeztetés!
2. Az üzembe helyezés előtt elolvasni a használati utasítást!
3. Szem-/fej- és zajcsökkentő fülvedőt hordani!
4. Szilárd lábbelit hordani!
5. Védőkesztyűket hordani!
6. Óvni a készüléket eső és nedvesség elől!
7. Ügyelj az elhajtott részekre.
8. Karbantartási munkálatok előtt leállítani a készüléket és lehúzni a gyújtógyertyadugót!
9. A gép és a körülállók közötti távolságnak legalább 15 m-nek kell lennie!
10. A szerszám utánfut!
11. Figyelem forró részek. Távolságot tartani.
12. Minden 20 üzemóra után valamennyi zsirral kiegészíteni (hajtómű folyózsír)!
13. Vigyázat a visszalöket elől!
14. Ne használjon fűrészlapokat.
15. Életveszély az áramcsapás által. Az áramvezetékekhez való távolságnak legalább 10m-nek kell lennie.
16. Max. orsófordulatszám: 9600 perc<sup>-1</sup>  
Max. engedélyezett fordulatszám:  
1720 perc<sup>-1</sup>

## 2. A készülék leírása és a szállítás terjedelme

### 2.1 A készülék leírása (képek 1-től - 13-ig)

1. Csatlakozó darab, vezetőnyél
2. Motoregység
- 2a. Vezetőnyél trimmer/kasza
- 2b. Vezetőnyél magassági ágvágó
- 2c. Vezetőnyél magassági sövényvágó olló
- 2d. Közbeeső darab
3. Fogantyú
- 3a. Vezetőfogantyú
4. Indítószinór
5. Hidegindító-kar
6. Banzintartály
7. Üzemanyagszivattyú „Primer”
8. Burkolat légszűrőgépház
9. Be-/ki- kapcsoló
10. Légszűrő
11. Gázszabályozó kar
12. Gázszabályozó karzár
13. Fonalsó vágófonallal
14. Védőkupak vágófonal
15. Védőkupak vágókés
16. Gyújtógyertyadugó
17. Heveder
18. Vágókés
- 18a. Vágókésvédő
19. Kard
20. Gyújtógyertyadugó burkolat
21. Fogantyúcsavar M6
22. Menesztőkorong
23. Nyomólemez
24. Burkolat nyomólemez
25. Anya M10 (balmenet)
26. Olaj/benzinkeverő palack
27. Gyújtógyertyakulcs
28. Fűrészlánc
29. Belső hatlapú kulcs 4 mm
30. Belső hatlapú kulcs 5 mm
31. Villás csavarkulcs 8/10
32. Kardvédő
33. Sövényvágó ollóvédő
34. Beállítókar
35. Belső hatlapú kulcs 3 mm

### 2.2 A szállítás terjedelme

Kérjük a leírt szállítási terjedelem alapján leellenőrizni a cikk teljességét. Hiányzó részek esetén forduljon a cikk vásárlása után legkésőbb 5 munkanapon belül egy érvényes vásárlási igazolás felmutatása mellett a szervizközponthoz vagy a eladóhelyhez, ahol vette a készüléket. Kérjük vegye ehhez figyelembe az utasítás végén

a szervíz-információkban található szavatossági táblázatot.

- Nyissa ki a csomagolást és vegye ki óvatosan a készüléket a csomagolásból.
- Távolítsa el a csomagolási anyagot valamint a csomagolási- / és szállítási biztosítékot (ha létezik).
- Ellenőrizze le, hogy teljes a szállítás terjedelme.
- Ellenőrizze le a készüléket és a tartozékrészeket szállítási károkokra.
- Ha lehetséges, akkor őrizze meg a csomagolást a garanciaidő lejáratának a végéig.

#### **Veszély!**

**A készülék és a csomagolási anyag nem gyerekjáték! Nem szabad a gyerekeknek a műanyagtasakokkal, foliákkal és aprórészekkel játszaniuk! Fennáll a lenyelés és a megfulladás veszélye!**

- Motoregység
- Vezetőnyél trimmer/kasza
- Vezetőnyél magassági ágvágó
- Vezetőnyél magassági sövényvágó olló
- Közbeeső darab
- Vezetőfogantyú
- Fonalorsó vágófonallal
- Védőkupak vágófonal
- Védőkupak vágókés
- Heveder
- Vágókés
- Vágókésvédő
- Kard
- Menesztőkorong
- Nyomólemez
- Burkolat nyomólemez
- Anya M10 (balmenet)
- Olaj/benzinkeverő palack
- Gyújtógyertyakulcs
- Fűrészlánc
- Belső hatlapú kulcs 3 mm
- Belső hatlapú kulcs 4 mm
- Belső hatlapú kulcs 5 mm
- Villás csavarkulcs 8/10
- Kardvédő
- Védőszemüveg
- Eredeti üzemeltetési útmutató

### **3. Rendeltetészerűi használat**

A motoros kasza (vágókés használata) könnyű cserje, erős gaz és koronaszint vágására alkalmas. A motoros trimmer (fonalorsó használata vágófonallal) fű, pázsitfelületek és könnyű gaz vágására alkalmas. A készülék rendeltetés szerűi használatának a feltétele, a gyártó által mellékelte használati utasításnak a betartása. Minden más fajta használat, amelyik ebben a használati utasításban nem kifejezetten engedélyezett, károkat okozhat a készüléken és a kezelő számára egy komoly veszélyt jelenthet. Vegye okvetlenül figyelebe a biztonsági utasításokban foglalt fenntartásokat.

A benzin-magassági ágvágó a fákon történő ágvásási munkákra van előrelátva. Nem alkalmas nagy méretű fűrészelési munkákra és fakivágásokra, valamint fáktól eltérő anyagok fűrészelésére.

Ez a sövényvágó olló sövények, bokrok és bozótok vágására alkalmas.

A készüléket csak rendeltetése szerint szabad használni. Ezt túlhaladó bármilyen használat, nem számít rendeltetés szerűnek. Ebből adódó bármilyen kárért vagy bármilyen fajta sérülésért a használó ill. a kezelő felelős és nem a gyártó.

**Veszély!** A használó testi veszélyeztetése miatt a következő munkálatokra nem szabad használni a benzinmotoros kaszát: a gyalogutak tisztítására és szecskevágógépként a fa- és a sövénylevágottak összeaprítására. Továbbá nem szabad felhasználni a benzinmotoros kaszát a talajemelkedések, mint például vakondtúrások elsimítására. Biztonsági okokból nem szabad a benzinmotoros kaszát más munkaszerszámok és bármilyen fajta szerszámkészlet meghajtó aggregátumaként használni.

Kérjük vegye figyelembe, hogy a készülékeink rendeltetésük szerint nem az ipari, kézműipari vagy gyári használatra lettek konstruálva. Nem vállalunk szavatosságot, ha a készülék ipari, kézműipari vagy gyári üzemek területén valamint egyenértékű tevékenységek területén van használva.

## 4. Technikai adatok

### Motoregység:

Motortípus.....	2-ütemű-motor, léghűtésű, ..... krómhenger
Motorteljesítmény (max.) .....	1,5 kW/ (2 LE)
Lökettérfogat .....	51,7 cm <sup>3</sup>
A motor üresjáratú fordulatszáma .....	3000 +- 300perc <sup>-1</sup>
Max. fordulatszám motor .....	9600 perc <sup>-1</sup>
Gyújtás .....	Elektronikus
Hajtómű .....	Centrifugális kuplung
Súly (üres tartály tartozék nélkül) .....	4 kg
Tartály űrtartalom .....	900 cm <sup>3</sup> (0,9 l)
Gyújtógyertya .....	L8RTC

### Kasza:

Súly (üres tartály) .....	6,8 kg
Max. fordulatszám kasza .....	7200 perc <sup>-1</sup>
Motor fordulatszám .....	9600 perc <sup>-1</sup>
Vágókör-kés Ø .....	255 mm
Vágókés típus: .....	ISC cikk- szám: 34.052.30

### Trimmelő:

Súly (üres tartály) .....	6,8 kg
Max. fordulatszám trimmer .....	7000 perc <sup>-1</sup>
Motor fordulatszám .....	9300 perc <sup>-1</sup>
Vágáskör- Ø .....	420 mm
Fonalátmérő .....	2,4 mm
Fonalorsó típus: .....	ISC cikk- szám: 34.050.86

### Magassági sövényvágó olló:

Súly (üres tartály) .....	8,34 kg
Motor fordulatszám .....	9600 perc <sup>-1</sup>
Vágások percenként .....	1527
Vágási hossz .....	395 mm
Kardhossz .....	430 mm
Fogtávolság .....	31 mm
Max. vágásvastagság .....	25 mm

### Magassági ágvágó:

Súly (üres tartály) .....	7,85 kg
Motor fordulatszám .....	9600 perc <sup>-1</sup>
Vágási hossz .....	255 mm
Max. vágássebesség .....	21,3 m/s
Olajtartálytartalom .....	150 cm <sup>3</sup> (150 ml)
Lánc.....	Oregon 91P040X
Kard.....	Oregon 100SDEA318

### Veszély!

#### Zaj és vibrálás

Hangnyomásérték L <sub>pA</sub> .....	97 dB(A)
Bizonytalanság K <sub>pA</sub> .....	3 dB
Hangteljesítményérték L <sub>WA</sub> .....	113,9 dB(A)
Bizonytalanság K <sub>WA</sub> .....	3 dB

#### Hordjon egy zajcsökkentő fülvédőt.

A zaj befolyása hallásvesztességhez vezethet.

#### Üzem

Rezgésemisszióérték a <sub>n</sub> =	6,0 m/s <sup>2</sup>
Bizonytalanság K =	1,5 m/s <sup>2</sup>

#### Csökkentse le a zajkibocsátást és a vibrálást egy minimumra!

- Csak kifogástalan készülékeket használni.
- A készüléket rendszeresen karbantartani és megtisztítani.
- Illessze a munkamódját a készülékhez.
- Ne terhelje túl a készüléket.
- Hagyja adott esetben leellenőrizni a készüléket.
- Kapcsolja ki a készüléket, ha nem használja.
- Hordjon kesztyűket.

## 5. Összeszerelés

### 5.1 Általános

#### 5.1.1 A vezetőfogantyú felszerelése (3-as ábra)

Szerelje fel a 3-as ábrán mutatottak szerint a vezetőfogantyút (poz. 3a). A csavarokat csak akkor teljesen feszesre húzni, ha beállította a hevederrel való optimális munkaállást. A vezetőfogantyúnak az 1-es ábra szerint kellene kiigazítva lennie. A leszerelés fordítva történik.

#### 5.1.2 A vezetőnyél felszerelése (ábrák 4a-tól – 4b-ig)

Huzza most meg az arretáló kart (A) és tolja óvatosan a vezetőnyelet (ábra 4b/poz. 2a) a motoregység csatlakoztató részébe. Ügyeljen ennél arra, hogy a meghajtó tengelyek a vezetőnyél belsejében egymásba csússzanak (adott esetben enyhén csavarni például az orsófejen). Az arretálókar (A) orrának be kell reteszelnie a lyukba (B). A 4b ábrán mutatottak szerint meghúzni a fogantyúcsavart (21).



## 5.2 Trimmer/kasza

### 5.2.1 A késvédőkupak felszerelése (ábrák 5a-tól - 5b-ig)

**Figyelem:** A vágókéssel való dolgozásnál a vágókés-védőkupaknak (poz. 15) fel kell szerelve lennie. A vágókés-védőkupak felszerelése az 5a-tól – 5b-ig levő ábrákon mutatottak szerint történik. Ügyeljen ennél arra, hogy a C orr a vezetőnyélen a D lyukba legyen dugva (poz. 2a). Azután a belső hatlapú kulccsal feszesre csavarozni a két belső hatlapú csavart (poz. 30).

### 5.2.2 A vágókés felszerelése/kicserélése

A vágókések felszerelése a 6a-tól – 6g-ig levő képeken látható. A leszerelés az ellenkező sorrendben történik.

- **Figyelem!** A vágókéseknek élesek a szélei. Ezért a vágókések kezelésénél védőkesztyűket használni.
- Feldugni a fogastengelyre a menesztőkorongot (22) (ábra 6b)
- A menesztőkorongon arretálni a vágókést (18) (ábra 6c)
- Rádugni a fogastengely menetére a nyomólapot (23) (ábra 6d)
- Feldugni a nyomólap burkolatát (24) (ábra 6e)
- Megkeresni a menesztőkorong furatait, egymás fölé hozni az alattal fekvő rovátkával és arretálni a vele szállított belső hatlapú kulccsal (29), azért hogy most meghúzza az anyát (25) (ábra 6f/6g). **Utasítás:** Balmenet
- A munka előtt szerelje le a vágókésvédőt (poz. 18a).

### 5.2.3 A vágófonal védőkupaknak a késvédőkupakra való felszerelése

**Figyelem:** A vágófonallal való dolgozásnál még kiegészítően fel kell szerelni a vágófonal védőkupakot (ábra 7a/poz. 14).

A vágófonal-védőkupak felszerelése a 7a-tól – 7b-ig levő ábrákon mutatottak szerint történik. Az automatikus fonalhossz szabályozáshoz a védőkupak alulso oldalán egy kés található (ábra 7a/poz. E). Ez fedve van egy védővel (ábra 7a/poz. F).

A munka kezdete előtt eltávolítani ezt a védőt és a munka befejezése után ismét feltenni.

### 5.2.4 A fonalorsó felszerelése/ kicserélése

A fonalorsó felszerelése a 7c-7d képen látható. A leszerelés fordítva történik.

Megkeresni a menesztőkorong furatait, egymás fölé hozni az alatta fekvő rovátkával és arretálni a vele szállított belső hatlapú kulccsal (29), azért hogy most rácsavarozza a fonalorsót a menetre.

**Utasítás:** Balmenet

### 5.2.5 A vágási magasság beállítása

- A 8a-tól - 8c-ig levő ábrákon mutatottak szerint felfektetni a hevedert.
- Beakasztani a készüléket a hevederen (ábra 8d).
- A hevederen levő különböző övelállítókkal beállítani az optimális munka és vágási pozíciót (ábra 8e).
- Az optimális hevederhosszúság megálapításához végezzen utána egy pár lengőmozgást el, anélkül hogy bekapcsolná a motort (ábra 10a).

A heveder egy gyorsnyitó-mechanizmussal van felszerelve. Ha szükséges a készülék gyors lerakása, akkor húzzon a piros övrészen (ábra 8f).

**Figyelmeztetés:** Használja mindig az övet, ha dolgozik a készülékkel. Tegye az övet azonnal felmiután beindította a motort és az üresmenetben fut. Kapcsolja ki a motort mielőtt levénné a hevedert.

## 5.3 Magassági ágvágó

### Figyelem!

Csak akkor indítani be a láncfűrész, ha az már teljesen fel van szerelve és ha be van állítva a láncfeszesség. Hordjon mindig védőkesztyűket, ha a láncfűrészben dolgozna, azért hogy elkerülje a sérüléseket.

### Utasítás!

A kívánt munkamagasságtól függően be lehet építeni, mint ahogyan az 5.1.2-es pontban leírva a motoregység (poz. 2) és a vezetőnyél (2b) közé a közbeeső darabot (poz. 2d).

### 5.3.1 A kard és a fűrészlánc felszerelése (ábrák 9a-tól - 9f-ig)

Szükséges szerszám: Villáskulcs (poz. 31), távolítsa el a rögzítőcsavar (poz. J) megeresztése által a lánckerék burkolatát (ábra 9c/poz. K). A fűrészlánc (poz. 28) az ábrázolás szerint lesz befektetve a kard körbefutó horonyába (poz. 19).

Vegye figyelembe a láncfogak kiigazítását (ábra 9b). Vezesse a fűrészláncot a lánckerék köré (poz. I). Ügyeljen ennélfelül arra, hogy a fűrészlánc fogai biztosan fogjanak a lánckerékbe. A kardot a 9b ábrán mutatottak szerint a hajtómű befogójába tenni. A kardot be kell akasztani a láncfeszítő csapszegbe (poz. H). Tegye fel a lánckerék burkolatot.

**Figyelem!** A rögzítőcsavart csak a láncfeszesség (lásd az 5.3.2-es pontot) beállítása után véglegesen feszesre csavarni.

### 5.3.2 A fűrészlánc feszítése (ábrák 9d-től - 9f-ig)

**Figyelem!** A leellenőrzés és a beállítási munkálatok előtt mindig lehúzni a gyújtógyertyadugót. Egy pár fordulattal megerszteni a lánckerékburkolat rögzítőcsavarját (poz. J) (ábra 9c). A láncfeszítőcsavar által beállítani a láncfeszességet (ábra 9e/poz. L). Jobbracsavarás növeli a láncfeszességet, balracsavarás csökkenti a láncfeszességet. A fűrészlánc akkor van helyesen megfeszítve, ha a kard közepén cca. 2 mm-re meg lehet emelni (ábra 9d). Feszesre csavarozni a lánckerékburkolat rögzítőcsavarját (ábra 9f).

**Figyelem!** Minden láncszemnek rendszeresen benne kell feküdnie a kard vezető horonyában.

#### Utasítások a lánccsavarozáshoz:

A fűrészláncnak, ahhoz hogy egy biztos üzemet garantáljon helyesen meg kell feszítve lennie. Az optimális feszességet azon ismeri fel, ha a kard közepén a fűrészláncot körülbelül 2 mm-re meg lehet emelni. Mivel a fűrészlánc a fűrészelésnél felhevül és azáltal megváltozik a hossza, kérjük ellenőrizze le legkésőbb minden 10 percben a láncfeszességet és állítsa be szükség esetén. Ez főleg új fűrészláncokra érvényes. A befejezett munka után lazítsa meg a fűrészláncot, mivel ez a lehűlésnél megrövidül. Ezáltal megakadályozza, hogy kárt kapjon a lánccsavarozás.

### 5.4 Sövényvágó olló

#### Utasítás!

A sövényvágó olló rögtön már a vezetőnyél (poz. 2c) felszerelése után használatra kész (lásd az 5.1-es pontot). A kívánt munkamagasságtól függően be lehet építeni a motoregység (poz. 2) és a vezetőnyél (2c) közé a közbeeső darabot (poz. 2d), mint ahogyan az 5.1.2-es pontban leírva.

## 6. Üzembevétele előtt

### 6.1 Általános

Minden üzembevétele előtt leellenőrizni a készüléket:

- az üzemanyagszisztémát tömörségére.
- a védőberendezéseket és a vágóberendezést kifogástalan állapotukra és teljességükre.
- Minden csavarkötést feszes ülésére.
- Minden mozgatható részt könnyűjáratúságára.

#### 6.1.1 Üzemanyag és olaj

Ajánlott üzemanyagok

Csak egy ólommentes benzinből és egy 2-ütemű-motorolajból álló keveréket használni. Keverje be az üzemanyagkeveréket az üzemanyag-keveréktáblázat szerint.

**Utasítás:** Ne használjon sohasem olyan üzemanyagkeveréket, amelyek 90 naptól hosszabb ideig tárolva volt.

**Utasítás:** Ne használjon olyan 2-ütemű-olajat, amely egy 100:1-hez levő keverékarányt ajánl. Nem elegendő kenés miatti motorkároknál megszűnik a gyártó motorszavatossága.

**Figyelmeztetés:** Az üzemanyag szállítására és tárolására csak az arra előrelátott és engedélyezett tartályt használni.

Mindig a megfelelő benzin és 2-ütemű-olaj mennyiséget adni a mellékelt keverőpalackba (lásd a felnyomtatott skálát). Azután rázza jól fel a tartályt.

#### 6.1.2 Üzemanyag-keveréktáblázat

Keverési eljárás: 40 rész benzint 1 rész olajra

Benzin (E10)	2-ütemű-olaj
1 liter	25 ml
5 liter	125 ml

### 6.2 Magassági ágvágó

#### Fűrészlánckenés

**Figyelem!** Ne üzemeltesse sohasem a lánccot fűrészláncolaj nélkül! A lánccsavarozásnak a fűrészláncolaj nélküli vagy a minimális-jelzés alatti olajállással való használata a lánccsavarozás megrongálódásához vezet!

**Figyelem!** Figyelembe venni a hőmérsékleti viszonyokat:

Különböző környezeti hőmérsékleteknek nagyon különböző viszkozitású kenőszerekre van szükség. Alacsony hőmérsékleteknél, elegendő olajfilm

eléréséhez egy higfolyós olajra (alacsony viszkozitás) van szükség. Ha ugyanazt az olajat használja nyáron, akkor ez már eleve a magasabb hőmérsékletek által tovább csepfolyósodna. Azáltal megszakadhat az olajfilm, a lánc túlhevülhet és megrongálódhat. Továbbá elég a kenőolaj és azáltal szükségtelenül károsanyag megterheléshez vezet.

#### **Olajtartályt feltölteni (ábra 9e):**

Leállítani a láncfűrész egy sík felületre.  
Megtisztítani az olajtartályfedél körüli részt (poz. M) és azután ezt kinyitni.  
Feltölteni a tartályt (poz. M) fűrészláncolajjal.  
Ügyeljen ennéll arra, hogy ne kerüljön piszok a tartályba, azért hogy ne duguljon el az olajporlasztó.  
Bezárni az olajtartályfedeleket.

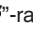
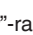
## **7. Üzem**

Kérjük vegye figyelembe a törvényi határozatokat a zajvédelmi rendeletekkel kapcsolatban, amelyek helyenként különbözőek lehetnek.  
Beüzemeltetés előtt eltávolítani a védőkupakot a vágókésről.

A készülék használata előtt gyakoroljon, leállított motor mellett minden munkatechnikát végig.

### **7.1 Indítás hideg motornál**

Töltse fel a tartályt megfelelő mennyiségű benzinnel/olaj-keverékkel. Lásd az üzemanyag és olaj-at is.

1. A készüléket egy kemény, sík felületre állítani.
2. 10x megnyomni az üzemanyagszivattyút (primer) (1-es ábra/poz. 7).
3. A be-/ki-kapcsolót (1-es ábra/poz. 9) az „I”-re kapcsolni.
4. A hidegindító-kart (1-es ábra/poz. 5) a „”-ra állítani.
5. Jó feszesen megfogni a készüléket és az indítózsínort (1-es ábra/poz. 4) az első ellenállásig kihúzni. Most a start kötélhúzó szerkezetet 2x gyorsan meghúzni.
6. A hidegindító-kart (1-es ábra/poz. 5) a „”-ra állítani.
7. Jó feszesen megfogni a készüléket és az indítózsínort (1-es ábra/poz. 4) az első ellenállásig kihúzni. Most a start kötélhúzó szerkezetet 4x gyorsan meghúzni. A készüléknek indítania kellene.

**Utasítás:** Ne hagyja az indítózsínort visszacsapódni. Ez sérülésekhez vezethet.  
Ha beindult a motor, akkor hagyni a készü-

léket cca. 10 másodpercig bemelegedni

**Figyelmeztetés:** A vágószerszám az induló motorral forogni kezd.

8. Ha nem indítana a motor, akkor ismétlje meg a 4-től – 8-ig levő lépéseket.

Figyelembe venni: Ha több kísérlet után sem ugrik be a motor, akkor olvassa el a „Hibaelhárítás a motoron” fejezetet.

Figyelembe venni: A start kötélhúzó szerkezetet mindig csak egyenesen húzni kifelé. Ha szögben lesz kihúzva, akkor súrlódás keletkezik a fűzőkarikán. Ez a súrlódás által át lesz dörzsölve a zsinór és gyorsabban elkopódik. Amikor a zsinór ismét behúzódik, akkor fogja mindig az indítófogantyút.

Ne hagyja sohasem a zsinórt a kihúzott állapotból visszacsapódni.

### **7.2 Indítás meleg motornál**

(A készülék 15-20 perctől kevesebb ideig állt nyugodtan)

1. A készüléket egy kemény, sík felületre állítani.
2. A be-/kikapcsolót az „I”-re kapcsolni.
3. Jó feszesen megfogni a készüléket és az indítózsínort az első ellenállásig kihúzni.  
Most az indítózsínort gyorsan meghúzni. A készüléknek 1-2 húzás után indítania kellene. Ha a gép 6 húzás után még mindig nem indítana, akkor ismétlje meg a hideg motor indításánál az 1-től – 7-ig levő lépéseket.

### **7.3 Leállítani a motort**

#### **Vész-ki lépési sorozat:**

Ha szükséges lenne a gépet azonnal leállítani, akkor állítsa ehhez a be-/ki-kapcsolót a „Stop”-ra ill. a „0”-ra.

#### **Normális lépési sorozat:**

Engedje el a gázszabályozó kart, és várja meg amíg a motor át nem ment az üresmenet sebességbe. Állítsa akkor a be-/ki-kapcsolót a „Stop”-ra ill. a „0”-ra.

### **7.4 Utasítások a munkához**

A készülék használata előtt gyakoroljon leállított motor mellett minden munkatechnikát végig. Futó motornál és ha nincs üzemeltetve a gázszabályozó kar (poz. 11), akkor üresjáratban fut a motor és nem mozog a vágószerszám. Csak a gázszabályozó kar üzemeltetése után kezd mozogni a vágószerszám.

## 8. Dolgozni a benzin-multifunkcionális készülékkel

### 8.1 A benzin-motoros kaszával dolgozni

#### A vágófonal meghosszabbítása

**Figyelmeztetés!** Ne használjon fel a fonalorsóban semmilyen fajta acéldrótott vagy plasztifikált acéldrótot. Ez a kezelőnél nehéz sérülésekhez vezethet.

A vágófonal meghosszabbításához, hagyja a motort teljes gázon futni és lökje a fonalorsót a talaj ellen. A fonal automatikusan meg lesz hosszabbítva. A védőpajzson levő kés lerövidíti a fonalat az engedélyezett hosszúságra (ábra 10b).

**Utasítás:** Rendszeresen minden fű- és gazmaradékot eltávolítani, azért hogy elkerülje a nyüstöscső túlhevülését. Pázsit-/ fű-/gazmaradványok beakadnak a védőpajzs alatt (ábra 10c), ez megakadályozza a nyüstöscső elegendő hűtését. Távolítsa el a maradókat óvatosan egy csavarhúzóval vagy hasonlóval.

#### Különböző vágási eljárások

Ha a készülék rendesen fel van szerelve, akkor az vágja a nehezen hozzáférhető helyeken mint például kerítés mellett, falaknál és fundamentumoknál úgy mint a fák körül a gáz és a magas fűvet. A kert jobb előkészítéséhez a vegetáció talajközeli eltávolításához vagy pedig egy bizonyos terület kitisztításához a „Lenyírási munkák“-ra is fel lehet használni.

**Figyelembe venni:** Gondos használatnál is, a fundamentumoknál, köveknél vagy betonfalaknál stb. levő vágásnak a következménye a normális felett levő fonáلهasznáلدás.

#### Trimmelni / kaszálni

Lóbázza a trimmelőt mint egy kaszát az egyik oldalról a másikra. Tartsa a fonalorsót mindig párhuzamosan a talajhoz. Ellenőrizze le a területet és szabja meg a kívánt vágási magasságot. Vezesse és tartsa a fonalorsót a kívánt magasságon, azért hogy egy egyenletes vágást érjen el (ábra 10d).

#### Alacsony trimmelés

Tartsa enyhén megdőntve a trimmelőt pontosan saját maga előtt, úgy hogy a fonalorsó alulsó része a talaj felett legyen és a fonal a helyes vágáshelyre találjon. Mindig saját magától el vágni. Ne húzza a trimmelőt maga felé.

#### Vágás a kerítésnél/ fundamentumnál

A vágásnál lassan közeledni a dróthálókerítésekhez, léckerítésekhez, terméskőfalakhoz és fundamentumokhoz, ahhoz hogy a közelükben vágjon, de anélkül hogy a fonallal az akadály ellen csapjon. Ha a fonal például kövekkel, kőfalakkal vagy fundamentumokkal kerülne érintkezésbe, akkor gyorsabban elhasználódik és kirojtolódik. Ha a fonal a kerítésfonat ellen csapódik, akkor eltörik.

#### Fák körüli trimmelés

A fatörzseket körül trimmelni, lassan közeledni, azért hogy ne érjen a fonal a fakéreghez. Menjen a fa körül, és vágjon ennél balról jobbra. Közeledjen a fonal hegyével a fűhöz vagy a gázhoz és döntse a fonalorsót enyhén előre.

**Figyelmeztetés:** Legyen különösen óvatos a lekaszálnál. Tartson ilyen munkálatoknál saját maga és más személyek vagy állatok között egy 30 méteres távolságot.

#### Lekaszálni

Lekaszálásnál elkapja az egész vegetációt a talajig. Ehhez a fonalorsót körülbelül 30 fokú szögben jobbra dönteni. Állítsa a fogantyút a kívánt pozícióba. Vegye figyelembe a használó, nézők és állatok magasabb sérülési veszélyét, valamint a tárgyrongálási veszélyt az elhajított tárgyak által (mint például kövek) (ábra 10e).

**Figyelmeztetés:** Ne távolítson el a készülékkel tárgyakat a gyalogutakról, stb.!

A készülék egy erőteljes szerszám, és kis köveket vagy más tárgyakat 15 méterre vagy még többre is el tud hajítani és ezáltal sérülésekhez vagy rongálódásokhoz vezethet autókon, házakon és ablakokon.

#### Fűrészelni

A készülék nem alkalmas fűrészelésre.

#### Beszorulás

Ha a vágókés a túl sűrű vegetáció miatt blokkolna, akkor állítsa azonnal le a motort. Mielőtt ismét üzembe venné szabadítsa meg a készüléket a fűtől és a bozóttól.

#### Kerülje el a visszacsapódást

A vágókéssel való dolgozásnál fennáll a visszacsapódás veszélye, ha egy szilárd akadályra (fatörzsre, ágra, fatönkre, kőre vagy hasonlókra) talál. Ennél a szerszám forgási irányával ellentétes irányba vissza lesz hajítva a készülék. Ez a készülék feletti kontroll veszítéséhez vezethet. Ne

használja a vágókést kerítések, fémoszlopok, határok vagy fundamentumok közelében. Sűrű száraz vágásánál ezeket a 10f ábrán mutatottak szerint odahelyezni, azért hogy elkerülje a visszacsapódásokat.

## 8.2 Dolgozás a magassági ágvágóval Előkészítés

Minden bevetés előtt ellenőrizze le a következő pontokat, azért hogy biztosan tudjon dolgozni.

### A láncfűrész állapotát

A munkálatok elkezdése előtt ellenőrizze le a láncfűrész a gépházon, a fűrészláncon és a kardon levő érületekre. Ne vegyen sohasem nyilvánosan megrongálódott készüléket üzembe.

### Olajtartály

Az olajtartály töltöttségi állapota. Ellenőrizze a munka alatt is le, hogy mindig elegendő olaj van e benne. A láncfűrész sérülésének az elkerüléséhez ne üzemeltesse sohasem a fűrész, ha nincs benne olaj vagy ha az olajállás a min. jelzés alá esett. Egy töltés átlagban 10 percre elég, a szünetektől és a megterheléstől függően.

### Fűrészlánc

A fűrészlánc feszességét, a vágóélek állapotát. Minnél élesebb a fűrészlánc, annál könnyebben és kontroláltabban lehet a láncfűrész kezelni. Ugyanez érvényes a láncfeszességre is. A munka ideje alatt legkésőbb minden 10 perc után leellenőrizni a láncfeszességet, azért hogy növelje a biztonságot! Különösen új fűrészláncok hajlamosak a növelt kitágulásra.

### Védőruha

Viseljen okvetlenül megfelelő, feszesen testhez álló védőruhát mint vágásvédő nadrágot, kesztyűket és biztonsági cipőket.

### Zajcsökkentő fülvédő és védőszemüveg.

Hordjon egy védősisakot integrált hallás és arcvédővel. Ez védelmet nyújt a leeső ágak és visszacsapódó gallyak elől.

### Biztos dolgozás

Ne álljon sohasem a fűrészrendő ág alatt.

Vigyázat a feszület alatt álló ágak és a hasadó ágak elől.

Sérülési veszély lehetséges a leeső ágak és az elhajított farészek által!

Személyeket és állatokat a veszélyeztetett területen kívül tartani, ha üzemben van a gép.

Nagyfeszültségű vezetékek megérintésénél, a

készülék nincs óvva áramcsapások ellen. Az áramvezető vezetékekhez legkevesebb 10 m-es távolságot tartani. Az áramcsapás által életveszély áll fenn!

Lejtőn mindig a fűrészrendő ághoz oldalra vagy felette állni.

A készüléket olyan közel tartani a testhez amennyire csak lehet.

Így a legjobb a balansa.

### Fűrészelési technikák

- A gallyaktól való megfosztásnál a készüléket a vízszinteshez maximálisan 60°-ú szögben tartani, azért hogy ne lehessen a leeső ág által eltalálva (ábra 11c).
- A fán mindig először az alulso ágakat fűrészelni le.
- Ezáltal meg lesz könnyítve a levágott ágak leesése.
- A vágás befejezése után hirtelen megnövekszik a kezelő számára a fűrész súlya, mivel a fűrész nincs továbbá az ágra feltámasztva. Fennáll a veszély, hogy elveszíti a fűrész feletti kontrollt.
- A fűrész csak futó fűrészlánccal húzni ki a vágásból. Ezáltal el lesz kerülve egy beszorulás.
- Ne fűrészljen a kard hegyével.
- Ne fűrészljen a dudoros ágcsatlakozásba. Ez megakadályozza a fa sebgyógyulását.

### Kisebb ágak lefűrészélése (ábra 11a):

Fektesse a fűrész ütközőfelületét az ágra. Ez elkerüli a fűrész hirtelen mozdulatait a vágás kezdeténél. A fűrész enyhe nyomással fentről lefelé keresztül vezetni az ágon.

### Nagyobb és hosszabb ágak lefűrészélése (ábra 11b):

Végezzen nagyobb ágaknál egy tehermentesítő vágást el.

Először a kard felülső oldalával letről felfelé átfűrészelni az ágátmérő 1/3-át (a). Azután a kard alulso részével fentről lefelé az első vágás felé fűrészelni (b).

Hosszabb ágakat szakaszokban levágni, azért hogy kontrollálni tudja a leesés helyét.

### Visszacsapódás

Visszacsapódás alatt a futó láncfűrész hirtelen fel- és hátracsapódását értjük. Az okok legtöbbször a munkadarab megérintése a kardhegy által vagy a fűrészlánc beszorulása. Visszacsapódásnál hirtelen nagy erők lépnek fel. Ezért a láncfűrész többnyire ellenőrizhetetlenül reagál. Sűrűn ennek

a következménye a munkások és a környezetben levő személyek nagyon nehéz sérülése. Egy visszacsapódás veszélye akkor a legmagasabb, ha a fűrész a kardhegy környékén teszi fel, mivel ott a legnagyobb az emelőhatás. Ezért a fűrész lehetőleg laposan hozzátenni.

#### Figyelem!

- Ügyeljen mindig a helyes láncfeszességre!
- Csak kifogástalan láncfűrészeket használni!
- Mindig csak előírásonként élesített fűrészlánccal dolgozni!
- Ne fűrészelj sohasem a kard felső szélével vagy hegyével!
- Tartsa a láncfűrész mindig feszesen mind a két kézzel!

#### Feszültség alatt álló fa fűrészélése

Feszültség alatt álló fának a fűrészélése különös óvatosságot követel! Feszültség alatt álló fa, amely a fűrészelés által a feszültség alól fel lesz szabadítva, némi idő múlva teljesen ellenőrizhetetlenül reagál. Ez a legnehezebb sérülésektől halálos sérülésekig vezethet. Ilyen munkákat csak a kiképzett szakembereknek szabad elvégezniük.

A készüléken való bármilyen lehetséges sérülés esetén (mint például ráesett az ág a készülékre, eldőlt a készülék, ...) le kell ellenőrizni, hogy továbbra egy kifogástalan dolgozás lehetséges-e. Ha nem, akkor forduljon a vevőszervizhez.

#### 8.3 A sövényvágó ollóval dolgozni

Ne hagyja a gépet az indításnál vagy a vágásnál alacsony fordulatszámmal futni.

#### Beállítani a vágólap döntését (ábra 12a-12b)

Figyelem! Mielőtt beállításokat végezne el kapcsolja ki a motort.

Egy ergonomikus munkapozícióban a biztosításához meg lehet dönteni a vágólapot. Fogja át a bal kezével a beállítókart (poz. 34). Üzemeltesse a mutató ujjal először az N kart és utána a hüvelykujjal az O kart.

Állítsa a kívánt állásba a vágólapot. Az N és az O kar elengedése által lesz a vágólap a pozícióban arretálva.

#### Vágás a sűrűbb növényzetben:

A leg effektívebb egy széles, végighúzott mozdulat, ennél a vágóél kését direkt az ágakon keresztül vezetni. Az élnek lefelé, a mozgás irányába történő enyhe döntése adja a legjobb vágást (ábra 13a).

Egy egyenletes sövénymagasság elérésének érdekében, ajánlatos a sövény szél mentén egy vezérfonálnak a felfeszítése. A túlálló ágak lesznek levágva.

#### A sövénynek az oldali levágása:

A sövények oldal felületeit lenről felfelé történő íves mozdulatok által kell levágni. (ábra 13b)

**Figyelem:** A szerkezeti módtól függően előfordulhat, hogy a nem teljesen feltöltött tartálynál az oldali munkáknál kialszik a motor.

## 9. Karbantartás

A karbantartási munkálatok előtt mindig kikapcsolni a készüléket és lehúzni a gyújtógyertyadugót.

### 9.1 Karbantartás motoregység

#### 9.1.1 A légszűrő karbantartása (ábrák 14a-tól – 14c-ig)

A szennyezett légszűrők, a karburátor túl kevés lézellátása által lecsökkentik a motorteljesítményt. Ezért elengedhetetlen a rendszeres ellenőrzés. A légszűrőt (10) minden 25 üzemóra után le kellene ellenőrizni és szükség esetén megtisztítani. Nagyon poros levegő esetén sűrűbben le kell ellenőrizni a légszűrőt.

1. Távolítsa el a légszűrőfedelelet (ábra 14a)
2. Vegye ki a légszűrőt (ábra 14b/14c)
3. Tisztítsa meg a légszűrőt vagy kiporolás vagy kifújás által.
4. Az összeszerelés az ellenkező sorrendben történik.

**Figyelmeztetés:** Ne tisztítsa a légszűrőt soha sem benzinnel vagy gyullékony oldószerekkel.

#### 9.1.2 A gyújtógyertya karbantartása (ábrák 15a-tól – 15c-ig)

Gyújtógyertyaszikraút = 0,6mm. A gyújtógyertyát 12-től – 15-ig levő Nm-el meghúzni. A gyújtógyertyát szennyeződésekre először 10 üzemóra után leellenőrizni és adott esetben egy rézdrótkéfével megtisztítani. Azután a gyújtógyertyát minden 50 üzemóra után karban kell tartani.

1. Távolítsa el a 15a ábrán mutatottak szerint a gyújtógyertyadugó burkolatát (20)
2. Húzza le a gyújtógyertyadugót (16). (ábra 15b)
3. Távolítsa el a mellékelt gyújtógyertyakulccsal (27) a gyújtógyertyát (ábra 15c).

4. Az összeszerelés az ellenkező sorrendben történik.

### 9.1.3 A karburátor beállításai

**Figyelmeztetés!** A karburátoron történő beállításokat csak egy autorizált vevőszolgálat által szabad elvégezteni.

A karburátoron történő minden munkához először le kell szerelni a 14a-14c ábrákon mutatottak szerint a légszűrő burkolatot.

#### A gáz kötélhúzó szerkezetének a beállítása:

Ha idővel nem tudja többet elérni a készülék maximális fordulatszámát és a 12-es hibaelhárítási fejezet szerint minden más ok kizárható, akkor szükséges lehet a gáz kötélhúzó szerkezetének a beállítása. Ehhez először ellenőrizze le, hogy a karburátor teljesen áthúzott gázfogantyúnál teljesen kinyit e. Ez akkor az eset, ha a karburátortoló (ábra 16a) teljesen üzemeltetett gáznál teljesen ki van nyitva. A helyes beállítást a 16a ábra mutatja. Ha a karburátortoló nem lenne teljesen kinyitva, akkor szükséges egy utánjlesztézés.

A gáz kötélhúzó szerkezetének az utánállításához a következő lépésekre van szükség:

- Eressze meg egy pár fordulattal az ellenanyát (ábra 16b/poz. C).
- Csavarja addig ki az elállítócsavart (ábra 16a/poz. D), amíg a karburátortoló a teljesen üzemeltetett gáznál, a 16a ábrán mutatottak szerint, teljesen ki nincs nyitva.
- Húzza az ellenanyát ismét feszesre.

### 9.1.4 Az alapjárat beállítása:

**Utasítás!** Az alapjáratot meleg üzemiállapotban állítani be.

Az alapjárat beállítását csak egy autorizált szakműhelynek szabad elvégeznie. A vágószerszám indulási fordulatszámának az üresjárat fordulatszám legalább 1,25 szeresének kell lennie.

## 9.2 Karbantartás trimmer/kasza

### 9.2.1 A fonalorsó/vágófonal kicserélése

1. Az 5.2.4-es fejezetben leírottak szerint leszerelni a fonalorsót (13). Összenyomni a tekercset (ábra 17a) és levenni az egyik gépházfelet (ábra 17b).
2. Kivenni a fonalorsót a fonalorsó-gépházból (ábra 17c).
3. eltávolítani az esetleg még meglévő vágófonalat.

4. Az új vágófonalat középen összehajtani és a keletkezett hurkot beakasztani az orsótányér horonyába. (ábra 17d)
5. A fonalat feszültség alatt az óramutató járásával ellenkező irányban feltekerni. Az orsóelosztó ennél szétválasztja a vágófonal két felét. (ábra 17e)
6. Mind a két fonalvég utolsó 15cm-ét beakasztani az orsótányér szemben levő fonaltartójába. (ábra 17f)
7. A két fonalvéget bevezetni a fémgűrűkön keresztül a fonalorsó-gépházba (ábra 17c).
8. Benyomni a fonalorsót a fonalorsó-gépházba.
9. Ahhoz, hogy kioldja a fonaltartókból röviden és erősen mind a két fonalvégen húzni.
10. A fölösleges fonalat körülbelül 13 cm-re visszavágni. Ez lecsökkenti a motor megterhelését az indítás és a felmelegedés ideje alatt.
11. Ismét felszerelni a fonalorsót (lásd az 5.2.4-es szakaszt). Ha a komplett fonalorsó ki lesz cserélve, akkor át kell ugrani a 3-tól – 6-ig levő pontokat.

### 9.2.2 A védőkupak késének a köszörülése

A védőkupak kése idővel eltompulhat. Ha ezt észlelné, akkor engedje meg azokat a csavarokat amelyekkel a védőkupakkés fel van erősítve a védőkupakra. Erősítse be a kést egy satuba. Csiszolja meg egy lapos reszelővel a kést és ügyeljen arra, hogy megtartsa a vágóélek szögét. Csak egy irányba reszelni.

### 9.2.3 A hajtómű bekenése

Minden 20 üzemóra után a kenőhelyeken (P) kiegészíteni valamennyi hajtómű folyózsírral (cca. 10 g) (ábra 7c).

## 9.3 Karbantartás magassági ágvágó

### 9.3.1 A fűrészlánc és a kard kicserélése

A kardot akkor kell kicserélni újért, ha a kard vezető horonya el van kopva. Járjon ehhez „A kard és a fűrészlánc felszerelése” fejezet szerint el!

### 9.3.2 Az automatikus lánckenés leellenőrzése

Ellenőrizze rendszeresen le az automatikus lánckenés működését, azért hogy megelőzze a túlhevülést és az ezzel járó kard és fűrészlánc megrongálódást. Irányítsa ehhez a kardhegyet egy sima felület felé (léc, egy fának a felvágása) és hagyja a lánccűrész futni. Ha ez a folyamat alatt egy növekvő olajnyom mutatkozna, akkor az automatikus lánckenés kifogástalanul működik. Ha nem mutatkozik egy kivehető olajnyom, akkor kér-

jük olvassa el a megfelelő utasításokat a „Hibakeresés” fejezetben! Ha ezek az utasítások sem segítenek, akkor forduljon a szervízünkhöz vagy egy hasonlóan kvalifikált műhelyhez.

**Figyelem!** Ne érintse meg ennél a felületet. Tartson be elegendő biztonsági távolságot (cca. 20 cm).

### 9.3.3 A fűrészlánc élesítése

A láncfűrészrel csak akkor lehetséges effektíven dolgozni, ha a fűrészlánc jó állapotban van és éles. Ezáltal a visszacsapódás veszélye is lecsökken.

A fűrészláncot minden szakkereskedőnél utána lehet élesíteni. Ne próbálja a fűrészláncot saját maga megélesíteni, ha nem rendelkezik a megfelelő szerszámmal és a szükséges tapasztalattal.

### 9.3.4 A hajtómű bekenése

Minden 20 üzemóra után a zsírzógombon kiegészíteni valamennyi hajtómű folyózsírral (cca. 10 g) (ábra 9e/poz. P).

### 9.4 Karbantartás sövényvágó olló

1. A vágókések magas minőségűek, edzett acélból és normális kezelésnél nem lesz szükséges a kés élesítése. Ha véletlenül egy drót, kő, üveg vagy más kemény tárgy ellen ütődne, akkor ez egy bevágást okozhat a vágóélben. Nem szükséges a bevágást addig eltávolítani, amíg nem befolyásolja a kés mozgását. Ha talán befolyásolná a mozgását, akkor kapcsolja ki a gépet és vegyen egy finom reszelőt vagy egy finom köszörűkövet a bevágás eltávolításához. Ügyeljen arra, hogy a vágókés mindig jó meg legyen olajozva (ábra 18a).
2. Ha leejtené a sövényvágó ollót, akkor ellenőrizze le, hogy keletkeztek e sérülések. Megrongálódások esetén vegye fel a kapcsolatot egy feljogosított vevőszolgálattal.

### 9.4.1 A hajtómű bekenése

Minden 20 üzemóra után a zsírzógombot valamennyi hajtómű folyózsírral (cca. 10 g) kiegészíteni (ábra 18b/poz. P).

## 10. Tisztítás, tárolás, szállítás és pótalkatrész megrendelés

### 10.1 Tisztítás

- Tisztítsa meg a feszítőmechanizmust rendszeresen, azáltal hogy présléggel kifújja vagy egy kefével megtisztítja. Ne használjon szerszámokat a tisztításhoz.
- Tartsa a fogantyúkat olajmentesen, azért hogy mindig biztos tartása legyen.
- Szükség esetén a készüléket egy nedves ronggyal és adott esetben egy enyhe öblítőszerrel megtisztítani.
- Ha a láncfűrész hosszabb ideig nem használná, akkor távolítsa el a láncolatot a tartályból. Tegye a fűrészláncot és a kardot röviden egy olajkádba és csavarja azután egy olajpapírba be.

### Figyelem!

Minden tisztítás előtt lehúzni a gyújtógyertyadugót. Ne merítse a készüléket tisztításhoz semmi esetre sem vízbe vagy más folyadékokba.

A készüléket egy biztos és száraz helyen valamint a gyerekek számára nem elérhető helyen őrizni meg.

### 10.2 Tárolás

Vigyázat: Ne raktározza el a készüléket sohasem 30 napnál hosszabb ideig, anélkül hogy a következő lépéseket el nem végezte volna.

### A készülék raktározása

Ha a készüléket 30 napnál továbbra rakná el, akkor erre elő kell készíteni. Különben elpárolog a karburátorban levő fennmaradt üzemanyag és egy gumifajta üledéket hagy hátra. Ez megnehezítheti az indítást és drága javítási munkálatok lehetnek a következményei.

1. Lassan levenni az üzemanyagtartály sapkáját, azért hogy leeressze a tartályban esetleg fennálló nyomást. Üritse ki óvatosan a tartályt.
2. Az üzemanyagnak a karburátorból való eltávolításához indítsa be a motort és hagyja addig futni, amíg le nem áll a motor.
3. Hagyja a motort lehűlni (cca. 5 perc).

**Utasítás:** A készüléket egy száraz helyen és messze távol a lehetséges gyúlékony forrásoktól, mint például kályháktól, gázzal üzemeltetett forróvíz bojlerektől, gázzárítóktól, stb. raktározni.



### Újboli üzembevétele

1. Távolítsa el a gyújtógyertyát (lásd a 9.1.2-öt).
2. Tisztítsa meg a gyújtógyertyát és ügyeljen a helyes elektródatávolságra a gyújtógyertyán, vagy tegyen be egy új gyújtógyertyát a helyes elektródatávolsággal.
3. Készítse elő a készüléket az üzemre
4. Töltse fel megfelelő üzemanyag-/olajkeverékkel a tartályt. Lásd a fejezetet üzemanyag és olaj.

### 10.3 Szállítás

Ha szállítani szeretné a készüléket, akkor üritse ki a 10-es fejezetben elmagyarázottak szerint a benzintartályt. Tisztítsa meg egy kefével vagy egy kézi seprővel a durva szennyeződésektől a készüléket. Szerelje le a hajtórudazatokat az 5.1.2-es pontban elmondottak szerint.

A szállítás és a tárolás előtt minden védőberendezést (vágókésvédőt poz. 18a, kardvédőt poz. 32 és sövényvágó ollóvédőt poz. 33) fel kell szerelni, azért hogy elkerülje a sérüléseket.

### 10.4 A pótalkatrész megrendelése:

Pótalkatrész megrendésénél a következő adatokat kellene megadni:

- A készülék típusát
- A készülék cikk-számát
- A készülék ident- számát
- A szükséges pótalkatrész pótalkatrész számát

Aktuális árak és információk a [www.isc-gmbh.info](http://www.isc-gmbh.info) alatt találhatóak.

## 11. Megsemmisítés és újrahasznosítás

A szállítási károk megakadályozásához a készülék egy csomagolásban található. Ez a csomagolás nyersanyag és ezáltal ismét felhasználható vagy pedig visszavezethető a nyersanyag körforgáshoz. A készülék és annak a tartozékai különböző anyagokból állnak, mint például fémből és műanyagokból. Defektes készülékek nem tartoznak a házi hulladékok közé. Szakszerű megsemmisítéshez le kellene adni a készüléket egy megfelelő gyűjtőhelyen. Ha nem ismer gyűjtőhelyeket, akkor érdeklődjön utánna a községi önkormányzatnál.



Csak az EU-országoknak

Ne dobja az elektromos szerszámokat a háztartási hulladék közé!

Az elektromos és elektronikus-öregkészülékek 2012/19/EG európai irányvonala és anemzeti jogba való átvétele szerint az elhasznált elektromos szerszámokat szétválasztva kell összegyűjteni és vissza kell vezetni egy környezetvédelemnek megfelelő újrafelhasználáshoz.

Recycling-alternatívák a visszaküldési felszólításhoz:

Az elektromos készülék tulajdonosa, a tulajdon feladása esetében köteles a visszaküldés helyett alternatív a szakszerű értékesítéssel kapcsolatban összedolgozni. Az öreg készüléket ehhez egy visszavevő helynek is át lehet hagyni, amely elvégzi a nemzeti körforgásipari- és hulladéktörvények értelmében levő megsemmisítést. Ez nem érinti az öreg készülékek mellékelt elektromos alkotórészek nélküli tartozékait és segítőeszközeit

A termékek dokumentációjának és a kísérőpapírjainak az utánnymtatása vagy egyéb sokszorosítása, kivonatosan is csak az iSC GmbH kihangsúlyozott beleegyezésével engedélyezett.

Technikai változtatások jogát fenntartva

## 12. Hibakeresési terv

A következő táblázat felmutatja a hibaszimptomákat és leírja hogy hogyan lehet őket elhárítani, ha a gép egyszer nem működne helyesen. Ha ezzel nem tudja lokalizálni és megoldani a problémát, akkor kérjük forduljon a szervíz-műhelyéhez.

Zavar	Lehetséges okok	Elhárítás
Nem ugrik be a készülék	<ul style="list-style-type: none"> <li>- Hibás eljárás az indításnál.</li> <li>- Kormos vagy nedves gyújtógyertya</li> <li>- Rossz karburátorbeállítás</li> </ul>	<ul style="list-style-type: none"> <li>- Kövesse az utasításokat az indításhoz.</li> <li>- Megtisztítani a gyújtógyertyát vagy kicserélni egy újért.</li> <li>- Felkeresni egy autorizált vevőszolgálatot vagy pedig beküldeni a készüléket az ISC GmbH-hoz.</li> </ul>
Beindul a készülék, de nincs sohasem teljes teljesítménye.	<ul style="list-style-type: none"> <li>- Rossz a hidegindítókar beállítása.</li> <li>- Szennyezett légszűrő</li> <li>- Rossz karburátorbeállítás</li> </ul>	<ul style="list-style-type: none"> <li>- A hidegindítókart a „P”-ra állítani.</li> <li>- Kitisztítani a légszűrőt</li> <li>- Felkeresni egy autorizált vevőszolgálatot vagy pedig beküldeni a készüléket az ISC GmbH-hoz.</li> </ul>
Rendszertelenül fut a motor.	<ul style="list-style-type: none"> <li>- Hibás elektródatávolság a gyújtógyertyán</li> <li>- Rossz karburátorbeállítás</li> </ul>	<ul style="list-style-type: none"> <li>- Tisztítsa meg a gyújtógyertyát és igazítsa ki az elektródatávolságot, vagy pedig tegyen be egy új gyújtógyertyát.</li> <li>- Felkeresni egy autorizált vevőszolgálatot vagy pedig beküldeni a készüléket az ISC GmbH-hoz.</li> </ul>
Túlságosan füstöl a motor	<ul style="list-style-type: none"> <li>- Hibás üzemanyagkeverék</li> <li>- Rossz karburátorbeállítás</li> </ul>	<ul style="list-style-type: none"> <li>- Használjon egy helyes üzemanyagkeveréket (lásd az üzemanyagkeverék táblázatot)</li> <li>- Felkeresni egy autorizált vevőszolgálatot vagy pedig beküldeni a készüléket az ISC GmbH-hoz.</li> </ul>
Száraz a fűrészlanc	<ul style="list-style-type: none"> <li>- Nincs olaj a tartályban</li> <li>- El van dugulva a szellőzetető az olajtartályzárbán</li> <li>- Edugulva az olajkifolyó kanális</li> </ul>	<ul style="list-style-type: none"> <li>- Olajat utántölteni</li> <li>- Megtisztítani aolajtartályzárat</li> <li>- Szabaddá tenni az olajkifolyó kanális</li> </ul>
Forró a lánc/vezetősín	<ul style="list-style-type: none"> <li>- Nincs olaj a tartályban</li> <li>- El van dugulva a szellőzetető az olajtartályzárbán</li> <li>- Edugulva az olajkifolyó kanális</li> <li>- Tompa a lánc</li> <li>- Túl erősen megfeszítve a lánc</li> </ul>	<ul style="list-style-type: none"> <li>- Olajat utántölteni</li> <li>- Megtisztítani az olajtartályzárat</li> <li>- Szabaddá tenni az olajkifolyó kanális</li> <li>- Utánnacsiszolni vagy kicserélni a láncot</li> <li>- Leellenőrizni a lánc feszességét</li> </ul>
A láncfűrész tépdes, vibrál vagy nem fűrészol rendesen	<ul style="list-style-type: none"> <li>- Túl laza a láncfeszesség</li> <li>- Tompa a lánc</li> <li>- Elkopott a lánc</li> <li>- Rossz irányba mutatnak a fűrészfogak</li> </ul>	<ul style="list-style-type: none"> <li>- Beállítani a láncfeszességet</li> <li>- Utánnacsiszolni vagy kicserélni a láncot</li> <li>- Kicserélni a láncot</li> <li>- Újra felszerelni a helyes irányban levő fogakkal</li> </ul>

## Szervíz-információk

A garanciaokmányokban megnevezett minden országban kompetens szervíz-partnereket tartunk fenn, akik kontaktusi lehetőségét kérjük vegye ki a garanciaokmányból. Ezek minden szervíz-ügyben mint javítás, pótalkatrész- és gyorsan kopó rész-ellátás vagy a fogyóeszközök megrendelhetőségével kapcsolatban a rendelkezésére állnak.

Figyelembe kell venni, hogy ennél a termékénél a következő részek már használat szerinti vagy természetes kopásnak vannak alávetve ill. a következő részekre van mint fogyóeszközökre szükség.

Kategória	Példa
Gyorsan kopó részek*	Gyújtógyertya, légszűrő, fűrészlánc, fűrész kard, késvezetés
Fogyóeszköz/ fogyórészek*	Vágókécek, fonalorsó vágófonallal, láncfűrészolaj, kés
Hiányzó részek	

\* nincs okvetlenül a szállítás terjedelmében!

Hiányok vagy hibák esetén kérjük a hibaesetet a [www.isc-gmbh.info](http://www.isc-gmbh.info) alatt bejelenteni. Kérjük ügyeljen egy pontos hibaleírásra és felelje meg mindenesetre a következő kérdéseket:

- Működött már egyszer a készülék, vagy elejétől kezdve már defekt volt?
- Feltűnt Önnek a defekt fellépése előtt valami a készüléken (tünet a defekt előtt)?
- Az Ön véleménye szerint mi a készülék hibás működése (főtűnet)?  
Írja le ezt a hibás működést.

## Garanciaokmány

Tisztelt Vevő,  
termékeink szigorú minőségi ellenőrzés alá vannak vetve. Ha ez a készülék mégis egyszer nem működne kifogástalanul, akkor azt nagyon sajnáljuk és kérjük Önt forduljon a szervízszolgáltatásunkhoz amely ebben a garanciaokmányban megadott cím alatt található. Szívesen állunk a rendelkezésére telefonon is, az alul megadott szervízsám alatt. A garanciaigény érvényesítésével kapcsolatban a következők érvényes:

- Ezek a garanciafeltételek csak kizárólagosan a fogyasztóknak szólnak, ez annyit jelent hogy természetes személyeknek, akik nem szánják ezt a terméket sem üzemszerű sem egyéb önálló tevékenységeik körén belül használni. Ezek a garanciafeltételek szabályozzák a kiegészítő garanciateljesítményeket, amelyeket a lent megnevezett gyártó a vásárlóknak az új készülékeire ígér a törvényileg előírt garanciaszolgálathoz kiegészítően. A jogi szavatossági igényei, nincsenek ez a garancia által érintve. A garanciateljesítményünk az Ön számára díjmentes.
- A garanciateljesítmény csak kizárólagosan az Ön által, a lent megnevezett gyártótól megvásárolt új készüléken felmerülő olyan hibákra terjed ki, amelyek bebizonyíthatóan egy anyaghibán vagy egy gyári hibán alapszanak és korlátolva van választásunk szerint, vagy ezeknek a hibáknak az elhárítására vagy a készülék kicserélésére.  
Kérjük vegye figyelembe, hogy a készülékeink rendeltetésük szerint nem az ipari, kézműipari vagy szakmai használatra lettek konstruálva. Ezért a garanciaszerződés nem jön létre, ha a készülék a garancia ideje alatt kisipari, kézműipari vagy ipari üzemek területén lett használva vagy ha, egyenértékű igénybevételnek lett kitéve.
- A szavatosságunk alól ki vannak véve:
  - olyan károk a készüléken, amelyek az összeszerelési utasítás figyelmen kívül hagyása vagy amelyek a nem szakszerű felszerelés, a használati utasítás figyelmen kívül hagyása (mint például egy rossz hálózati feszültségre vagy áramfajtára való rákapcsolás), vagy a karbantartási és biztonsági határozatok figyelmen kívül hagyása vagy a készüléknek egy nem normális környezeti feltételeknek történő kitétele vagy egy hiányos ápolás és karbantartás által keletkeztek.
  - károk a készüléken, amelyek egy rossz bánásmód vagy nem szakszerű használatok (mint például a készülék túlterhelése vagy nem engedélyezett betétszerszámok vagy tartozékok használata), idegen testeknek a készülékbe levő behatolása (mint például homok, kövek és por, szállítási károk), erőszak kifejtése vagy idegenkezűség (mint például leesés általi károk) által jöttek létre.
  - károk a készüléken vagy a készülék részein, amelyek a használatnak megfelelő, szokásos vagy egyéb természetes elkopásra vezethetőek vissza.
- A garancia időtartama 24 hónap és a készülék vásárlási napjával kezdődik. Garanciaigényeket a garancia idő lejáratá előtt kell, két héten belül, a defekt felismerése után érvényesíteni. Ki van zárva a garanciaigények érvényesítése a garanciaidő letelte után. A készülék javítása vagy kicserélése nem hosszabbítja meg a szavatosság idejét, se nem indul ez a teljesítmény által egy új garanciaidő a készülékre vagy az esetleg beépített pótalkatrészekre. Ez egy helyszíni szervíz esetében is érvényes.
- A garanciajogának az érvényesítéséhez kérjük jelentse be a defektes készüléket a következő cím alatt: [www.isc-gmbh.info](http://www.isc-gmbh.info). Kérjük tartsa készenlétben az új készülék ön általi vásárlásának a bizonylatát vagy más igazolásait. Olyan készülékeket, amelyek megfelelő igazolás vagy típus tábla nélkül kerülnek beküldésre, azok hiányzó hozzárendelési lehetőség miatt ki vannak zárva a garanciateljesítmény alól. Ha a készülék defektjére kiterjed a garanciateljesítményünk, akkor azonnal visszakap egy megjavított vagy egy új készüléket.

Magától érthető, hogy a költségek megtérítése ellenében szívesen megjavítsuk azokat a készüléken levő defekteket, amelyek nem esnek a garancia terjedelme alá vagy amelyeket már nem érinti a garancia. Ehhez kérjük a készüléket a szervízcímünkre beküldeni.

Ennek a használati utasításnak a szervíz-információja szerint utalunk ennek a garanciának a gyorsan kopó részekkel, használati részekkel és hiányzó részekkel kapcsolatban fennálló fenntartásaira.

**Pericol!**

La utilizarea aparatelor trebuie respectate câteva măsuri de siguranță, pentru a evita accidentele și daunele. De aceea, citiți cu grijă instrucțiunile de utilizare/indicațiile de siguranță. Păstrați aceste materiale în bune condiții, pentru ca aceste informații să fie disponibile în orice moment. Dacă predați aparatul altor persoane, înmânați-le și aceste instrucțiuni de utilizare /indicații de siguranță. Nu ne asumăm nici o răspundere pentru accidente sau daune care rezultă din nerespectarea acestor instrucțiuni de utilizare și a indicațiilor de siguranță.

**1. Indicații de siguranță****Pericol!****Citiți indicațiile de siguranță și îndrumările.**

Nerespectarea indicațiilor de siguranță și a îndrumărilor poate avea ca urmare electrocutare, incendiu și/sau răni grave. **Păstrați pentru viitor toate indicațiile de siguranță și îndrumările.**

**Dispozitive de siguranță**

În timpul lucrului cu aparatul trebuie să fie montată masca de protecție corespunzătoare din material plastic pentru cuțit sau firul tăietor pentru a împiedica azvârlirea obiectelor lovite. Cuțitul integrat în masca de protecție a firului tăietor taie automat firul la lungimea optimă.

**Indicații de siguranță**

- Citiți cu atenție aceste instrucțiuni de folosire. Familiarizați-vă cu reglajele și cu utilizarea corectă a aparatului.
- Nu permiteți niciodată altor persoane, care nu cunosc acest manual de utilizare, să utilizeze acest aparat. Dispozițiile locale pot stabili vârsta minimă a utilizatorului.
- Nu cosiți niciodată atunci când în apropiere se află persoane, în special copii sau animale.

**Avertisment:**

Păstrați o distanță de siguranță de 15 m. La apropierea altor persoane opriți imediat aparatul. Gândiți-vă că utilizatorul acestui aparat este responsabil pentru accidentele provocate altor persoane sau pentru deteriorarea bunurilor acestora.

- Atenție: Pericol de otrăvire, gazele de eșapament, combustibilii și lubrifianții sunt otrăvitori, gazele de eșapament nu au voie să

fie inhalate.

- Acest aparat cu motor produce gaze nocive imediat ce se pornește motorul. Nu lucrați niciodată în încăperi închise sau prost aerisite.

**Înainte de utilizare**

- În timpul cosirii este obligatoriu să purtați încălțăminte stabilă și pantaloni lungi. Nu cosiți niciodată desculți sau cu sandale ușoare.
- Verificați terenul pe care se va utiliza aparatul și îndepărtați toate obiectele care pot fi prinse și aruncate de aceasta.
- Avertisment: Benzina este extrem de inflamabilă:
  - depozitați benzina doar în recipientele prevăzute în acest sens.
  - alimentați doar în aer liber și nu fumați în timpul alimentării.
  - Benzina se va alimenta înainte de pornirea motorului. Nu este permisă deschiderea capacului rezervorului sau alimentarea cu benzină în timp ce funcționează motorul sau dacă mașina este fierbinte.
  - În cazul în care s-a deversat benzină, nu încercați să porniți motorul. În schimb îndepărtați aparatul de pe suprafața murdară de benzină. Evitați orice încercare de a porni aparatul până la dispariția vaporilor de benzină.
  - din motive de siguranță, se vor schimba rezervorul de benzină și capace ale rezervorului în caz de defecțiune.
- Înlocuiți amortizoarele de zgomot defecte.
- Înainte de utilizare se va verifica întotdeauna prin control vizual, dacă sculele tăietoare, bolțurile de fixare și întreaga unitate de tăiere nu sunt uzate sau deteriorate. Pentru evitarea descentrării, sculele tăietoare și bolțurile de fixare uzate sau deteriorate pot fi schimbate numai în set.

**Manipulare (utilizare, depozitare, control)**

- Purtați îmbrăcăminte de lucru strâmtă, care să vă ofere protecție, purtați pantaloni lungi, încălțăminte de lucru sigură, mănuși de lucru rezistente, cască de protecție, mască de protecție pentru față sau ochelari de protecție pentru protejarea ochilor și protecție pentru auz împotriva zgomotului.
- Păstrați aparatul într-un loc sigur. Deschideți încet capacul rezervorului de benzină pentru a elimina eventuala presiunea care s-a format în rezervor. Pentru prevenirea pericolului de

incendiu, porniți aparatul la o distanță de cel puțin 3 metri de locul umplerii rezervorului.

- Opriți aparatul înainte de a-l pune deoparte.
- Țineți aparatul mereu cu ambele mâini. Degetul mare și celelalte degete trebuie să cuprindă mânerul.
- Fiți atenți ca șuruburile și elementele de legătură să fie bine strânse. Nu utilizați niciodată aparatul atunci când nu este reglat corect sau nu este montat complet și sigur.
- Fiți atenți ca mânerul să fie uscate și curate, fără amestec de benzină pe ele.
- Mișcați bobina firului la înălțimea dorită. Evitați atingerea obiectelor mici (de ex. pietre) cu bobinei firului.
- La lucrările de cosire pe pante stați întotdeauna dedesubtul sculei de tăiere. Nu tăiați niciodată pe deal sau pantă cu teren lunecos.
- Țineți toate părțile corpului și îmbrăcămintea la distanță de bobina firului, atunci când porniți motorul sau în timpul funcționării acestuia. Înainte de pornirea motorului asigurați-vă că bobina firului nu ajunge în contact cu niciun obstacol.
- Opriți întotdeauna motorul înaintea lucrărilor la scula tăietoare.
- Depozitați aparatul și accesoriile la loc sigur și ferit de flăcări și surse de căldură și scântei, cum ar fi centrale termice, uscătoare pentru rufe, cuptoare de ulei sau radiatoare portative etc..
- Păstrați masca de protecție, bobina firului și motorul la depozitare întotdeauna libere de resturi adunate la cosit.
- Aparatul poate fi folosit, reglat și întreținut numai de adulți și persoane suficient de instruite.
- Dacă nu sunteți familiarizat cu aparatul, exersați manipularea acestuia cu motorul oprit.
- Verificați întotdeauna înaintea lucrului terenul pe care urmează să cosiți, deoarece obiecte ca bucăți de metal, sticle, pietre și altele pot fi azvârlite și pot provoca vătămări grave ale utilizatorului precum și pagube de durată ale aparatului. Opriți imediat motorul dacă ați atins din greșeală un obiect rigid și verificați dacă aparatul este eventual deteriorat. Nu folosiți niciodată aparatul dacă acesta este deteriorat sau prezintă defecțiuni.
- Lăsați motorul să funcționeze în intervalul de turație superioară în timpul tăierii. Nu lăsați motorul să funcționeze cu turație joasă când începeți să cosiți sau în timpul tăierii.
- Nu țineți niciodată bobina firului mai sus de genunchi atunci când aparatul este în funcțiune.
- Nu folosiți aparatul atunci când în imediata apropiere se află privitori sau animale. Mențineți în timpul lucrărilor de cosire o distanță de cel puțin 15 metri între utilizator și alte persoane sau animale. În timpul lucrărilor de cosire la distanță foarte mică de sol mențineți o distanță de cel puțin 30 metri.

Atunci când se lucrează prea mult timp cu acest ferăstrău pot interveni deranjamente de circulație a sângelui la mână datorită vibrațiilor (sindromul deget alb).

Sindromul deget alb este o boală vasculară, la care vasele sanguine ale degetelor mâinilor și picioarelor se contractă brusc, involuntar. Părțile afectate nu mai sunt irigate suficient cu sânge și sunt ca urmare foarte palide.

Utilizarea frecventă a aparatelor cu vibrații pot provoca afecțiuni nervoase la persoanele cu circulația sanguină afectată (de ex. fumători, diabetici).

Dacă constatați afecțiuni neobișnuite, încheiați lucrul imediat și consultați un medic.

Pentru reducerea pericolelor, țineți cont de următoarele indicații:

- Păstrați corpul dvs., în special mâinile calde în condiții de vreme rece.
- Faceți pauze în mod regulat și mișcați mâinile pentru a îmbunătăți circulația sângelui.
- Asigurați o vibrație cât se poate de redusă a mașinii prin întreținerea regulată și aveți grijă ca toate părțile componente ale mașinii să fie bine fixate.

#### Indicații suplimentare

- Nu folosiți niciun alt carburant decât cel recomandat în instrucțiunile de utilizare. Respectați întotdeauna indicațiile din secțiunea „Combustibil și ulei” din aceste instrucțiuni de utilizare. Nu folosiți benzină care nu este amestecată corect cu ulei pentru motor în 2 timpi. În caz contrar există pericolul de deteriorare a motorului, ceea ce duce la pierderea garanției de producător.
- Nu fumați în timpul alimentării sau a utilizării aparatului.
- Nu utilizați aparatul fără eșapament.
- Nu atingeți eșapamentul cu mâinile sau alte părți ale corpului. Țineți aparatul în așa fel, încât degetul mare și celelalte degete să cuprindă mânerul.

- Nu utilizați aparatul în poziție incomodă, dacă sunteți dezechilibrat, cu brațele întinse sau doar cu o mână. Manevrați aparatul întotdeauna cu ambele mâini și cuprindeți mâinile cu degetul mare și cu celelalte degete.
- Țineți bobina firului întotdeauna pe sol atunci când aparatul este în funcțiune.
- Folosiți aparatul numai în scopul pentru care a fost prevăzut, cum sunt tăierea gazonului și lucrări de cosire.
- Nu folosiți aparatul timp îndelungat, faceți cu regularitate pauze.
- Nu utilizați coasa dacă sunteți obosit, bolnav sau sub influența drogurilor sau a alcoolului.
- Aparatul se va utiliza numai dacă masca de protecție corespunzătoare este instalată și în stare bună.
- Orice modificare a aparatului poate periclita siguranța personală și poate duce la pierderea garanției de producător.
- Nu utilizați aparatul niciodată în încăperi închise sau afară în apropierea lichidelor sau gazelor inflamabile. Acest lucru ar putea provoca explozii și/sau un incendiu.
- Nu folosiți alte scule tăietoare. Pentru siguranța Dvs. utilizați numai accesoriile și aparate suplimentare care sunt indicate în instrucțiunile de utilizare sau care sunt recomandate sau precizate de către producător. Utilizarea altor scule tăietoare sau accesoriilor decât cele recomandate în instrucțiunile de folosire poate reprezenta pentru Dvs. un pericol de accidentare.
- Purtați întotdeauna încălțăminte stabilă cu talpă aderentă, rezistentă la alunecare.
- În timpul utilizării aparatului, trebuie asigurată întotdeauna o poziție de lucru sigură, în special atunci când pășiți sau folosiți o scară.

#### **Măsuri de siguranță privind manipularea cuțitului tăietor**

- Respectați toate avertismentele și indicațiile cu privire la funcționarea și montarea cuțitului tăietor.
- Poate apare un recul atunci când cuțitul tăietor lovește un obiect care nu poate fi tăiat sau cosit. Aceasta poate duce la vătămarea brațelor și a picioarelor. Țineți alte persoane și animale la o distanță de cel puțin 15 metri în toate direcțiile de locul dvs. de muncă. Dacă aparatul a dat peste un corp străin, opriți imediat motorul și așteptați până cuțitul tăietor se oprește. Verificați cuțitul tăietor dacă nu prezintă pagube. Cuțitul tăietor trebuie întotdeauna înlocuit, în cazul în care este îndoit

sau prezintă fisuri.

- Obiectele lovite de cuțitul tăietor sunt azvârlite cu putere. Acest lucru poate provoca orbirea sau vătămare corporală. Purtați ochelari de protecție și protecție pentru cap și picioare. Îndepărtați întotdeauna obiectele din zona dvs. de lucru înainte de a folosi cuțitul tăietor.
- Înainte de fiecare utilizare verificați cu grijă aparatul și toate componentele lui dacă nu prezintă deteriorări. Nu folosiți aparatul, dacă nu sunt montate corect toate componentele cuțitului tăietor.
- Cuțitul tăietor se mai află în mișcare după ce ați eliberat maneta de accelerare. Un cuțit tăietor aflat încă în mișcare vă poate provoca dvs. sau altor persoane din apropiere răni prin tăiere. Înainte de efectuarea oricăror lucrări la cuțitul tăietor, opriți motorul și asigurați-vă că cuțitul tăietor s-a oprit.
- Zonă periculoasă cu diametru de 15 metri. Persoanele aflate în apropiere pot suferi vătămări corporale sau orbire. Mențineți în toate direcțiile o distanță de 15 metri între dvs. și alte persoane sau animale.

#### **Indicații de siguranță speciale pentru ferăstraiele cu lanț**

- Pe timpul funcționării ferăstrăului cu lanț, fiți atenți ca toate părțile corpului dumneavoastră să se găsească la distanță față de acesta. Înaintea pornirii ferăstrăului, asigurați-vă că lanțul acestuia nu atinge nici o parte corporală. Un moment de neatenție pe timpul lucrului cu un ferăstrău cu lanț poate face ca îmbrăcămintea sau părți ale corpului să fie prinse de lanț.
- Nu lucrați cu ferăstrăul cu lanț pe un copac, cu excepția cazului în care sunteți pregătit special în acest sens. La exploatarea necorespunzătoare a ferăstrăului cu lanț pe un copac persistă pericolul de accidentare.
- Gândiți-vă întotdeauna la faptul că, la tăierea unei crengi tensionate, aceasta poate lovi brusc înapoi. Atunci când tensionarea din fibrele de lemn dispăre, ramura tăiată poate lovi operatorul care poate pierde astfel controlul asupra ferăstrăului cu lanț.
- Transportați ferăstrăul cu lanț numai cu lanțul oprit și cu șina de ghidare îndreptată în spate. Pe timpul transportului sau la depozitarea ferăstrăului cu lanț se va atașa întotdeauna teaca de protecție. Manevrarea cu grijă a ferăstrăului cu lanț reduce probabilitatea unei atingeri accidentale cu lanțul aflat în mișcare.
- Respectați indicațiile referitoare la ungere,

tensionarea lanțului sau schimbarea pieselor auxiliare. Un lanț tensionat sau uns neregular, mărește riscul ruperii sau al unui recul.

- Păstrați mânerele uscate, curate, fără ulei sau unsoare pe ele. Mânerile usuroase sau uleioase sunt alunecoase și pot duce la pierderea controlului asupra aparatului.
- Se va tăia numai lemn. Ferăstrăul cu lanț se va folosi numai pentru lucrările pentru care este prevăzut – de exemplu: Nu folosiți ferăstrăul cu lanț la tăierea materialelor plastice, zidăriei sau materialelor de construcție care nu sunt din lemn. Utilizarea ferăstrăului cu lanț pentru lucrări care nu sunt în conformitate cu scopul acestuia poate duce la situații periculoase.
- Țineți ferăstrăul cu ambele mâini strâns, unde degetul mare și celelalte degete cuprind mânerul acestuia. Țineți corpul și brațele într-o poziție care poate să opună rezistență unui recul. Atunci când s-au luat măsuri de precauție corespunzătoare, operatorul poate face față forțelor provocate de un recul. Nu lăsați niciodată ferăstrăul cu lanț din mână.
- Folosiți întotdeauna șinele de schimb și lanțurile de ferăstrău prevăzute de către producător. Piesele de schimb false pot duce la ruperea lanțului sau la producerea unui recul.
- Respectați indicațiile producătorului referitoare la ascuțirea și întreținerea lanțului de ferăstrău. Limitatoarele de adâncime prea scurte măresc tendința unui recul.
- Fiți deosebit de atenți la tăierea lăstarilor și a pomilor tineri. Lemnul subțire se poate prinde în lanțul ferăstrăului și vă poate lovi sau dezechilibra.
- Evitați în timpul lucrului contactul ferăstrăului în funcțiune cu solul, gardurile de sârmă sau alte obiecte și materiale neadecvate asemănătoare.
- Se recomandă ca persoanele care folosesc pentru prima dată ferăstrăul cu lanț, să primească un instructaj practic (de ex. tăierea lemnului aflat pe o capră de tăiat lemne) de la o persoană experimentată în ce privește manevrarea ferăstrăului cu lanț și a echipamentului de protecție.
- Mențineți zona de lucru liberă de orice obstacole și aveți grijă ca libertatea de mișcare să nu fie limitată. Nu lucrați niciodată în spații strâmte în care ați putea ajunge prea aproape de lanțul ferăstrăului aflat în mișcare.
- Păstrați zona dumneavoastră de lucru în ordine și liberă de resturi de tăiere și alte obstacole în care puteți să vă împiedicați.
- Aveți grijă să mențineți o poziție sigură. Folosiți ferăstrăul cu lanț numai pe o suprafață dreaptă și stabilă. Nu lucrați niciodată pe scară sau sol alunecos unde ați putea să vă pierdeți echilibrul și controlul asupra ferăstrăului cu lanț.
- Înainte de începerea tăierii crengilor: Asigurați-vă că într-o zonă de cel puțin două lungimi și jumătate de creangă nu se află alte persoane.
- La doborâre țineți cont de condițiile meteorologice. Nu doborâți în condiții de vânt puternic sau schimbător. Nu doborâți în condiții de ger sau pe sol înghețat și alunecos. Nu doborâți în condiții de ploaie sau la vizibilitate proastă.
- Țineți cont de prevederile locale.
- Țineți ferăstrăul cu lanț întotdeauna cu mâna dreaptă de mânerul din spate și cu mâna stângă de mânerul din față. Prin ținerea în mâini a ferăstrăului cu lanț în poziția greșită se mărește riscul de accidentare și trebuie de aceea evitată.
- Purtați ochelari de protecție și protecție antifonică. Este recomandată purtarea de îmbrăcăminte de protecție pentru cap, mâini și picioare. Îmbrăcăminte de protecție adecvată reduce pericolul de accidentare prin corpuri străine azvârlite sau în caz de contact cu lanțul ferăstrăului.
- Păstrați întotdeauna o poziție sigură și lucrați cu ferăstrăul cu lanț doar atunci când stați pe o suprafață plană stabilă și sigură. Suprafețe lunecoase sau instabile, ca de exemplu scările, pot duce la pierderea echilibrului sau a controlului asupra ferăstrăului cu lanț.
- Planificați dinainte o cale de retragere de la copacii sau crengile care cad. Asigurați-vă că calea de retragere este liberă de obstacole care ar putea împiedica deplasarea din zona periculoasă. Țineți cont că iarba proaspăt tăiată sau coaja copacului sunt alunecoase.
- Asigurați-vă că se află cineva în apropiere (doar la distanță sigură) (în cazul unui accident).
- Nu lăsați vârful șinei de ghidare cu lanțul aflat în mișcare să atingă nicun fel de obiecte.
- Începeți cu tăietura abia după ce lanțul a atins viteza maximă.
- Nu încercați să tăiați într-o tăietură anterioară. Executați întotdeauna o tăietură nouă.
- Fiți atenți la crengi care se mișcă sau alte forțe care ar putea pune capăt tăieturii și acționa asupra lanțului.



- Nu încercați să tăiați crengi al căror diametru este mai mare decât lungimea lamei de tăiere a aparatului.
- Dispozițiile locale pot stabili vârsta minimă a utilizatorului.
- Distanța minimă a aparatului față de cablurile electrice pozate deasupra pământului trebuie să fie întotdeauna de cel puțin 10 m.

#### Cauzele unui recul și evitarea acestuia:

Reculul lanțului poate interveni atunci când vârful șinei de ghidare atinge un obiect sau dacă lemnul se îndoiește și lanțul ferăstrăului se blochează în tăietură.

Contactul cu vârful poate duce în unele cazuri la aruncarea neprevăzută înapoi, la care șina de ghidare este catapultată în sus și în direcția operatorului.

Blocarea lanțului ferăstrăului la marginea superioară a șinei de ghidare poate provoca rapid un recul în direcția operatorului.

Toate aceste reacții pot duce la pierderea controlului asupra ferăstrăului cu lanț și ar putea provoca răniri grave. Nu vă bazați exclusiv pe dispozitivele de siguranță montate în ferăstrăul cu lanț. Utilizatorul ferăstrăului cu lanț trebuie să ia măsuri adecvate pentru a evita accidente și răniri în timpul lucrului.

Reculul este rezultatul unei utilizări greșite sau defectuoase a aparatului. Acesta poate fi împiedicat prin măsuri de precauție adecvate, descrise mai jos:

- Țineți ferăstrăul cu ambele mâini strâns, unde degetul mare și celelalte degete cuprind mânerul acestuia. Țineți corpul și brațele într-o poziție care poate să opună rezistență unui recul. Atunci când s-au luat măsuri de precauție corespunzătoare, operatorul poate face față forțelor provocate de un recul. Nu lăsați niciodată ferăstrăul cu lanț din mână.
- Evitați o poziție anormală a corpului. Prin aceasta se evită atingerea neintenționată cu vârful șinei și facilitează păstrarea mai bună a controlului asupra ferăstrăului în situații imprevizibile.
- Folosiți întotdeauna șinele de schimb și lanțurile de ferăstrău prevăzute de către producător. Șinele de schimb și lanțurile de ferăstrău necorespunzătoare pot duce la ruperea lanțului și/sau la producerea unui recul.
- Respectați indicațiile producătorului referitoare la ascuțirea și întreținerea lanțului de

ferăstrău. Limitatoarele de adâncime prea scurte măresc tendința unui recul.

#### Indicații de siguranță speciale pentru foarfece pentru gard viu

- **Țineți toate părțile corpului la distanță de cuțitul tăietor. Nu încercați să îndepărtați material tăiat sau să țineți material care urmează să fie tăiat atunci când cuțitul este în mișcare. Îndepărtați material tăiat agățat doar când aparatul este oprit.** Un moment de neatenție la utilizarea foarfecelor de tăiat gard viu poate duce la accidente grave.
  - **Transportați foarfecele de tăiat gard viu ținându-l de mâner și cu cuțitul oprit. Pe timpul transportului sau la depozitarea foarfecelui pentru gard viu se va monta întotdeauna protecția pentru lamă.** Manevrarea acurată a aparatului reduce pericolul de accidentare prin cuțit.
- ACEST FOARFECE PENTRU GARD VIU POATE CAUZA VĂTĂMĂRI GRAVE!  
Citiți cu atenție instrucțiunile de folosire în scopul manevrării, pregătirii, reparației, pornirii și opririi corecte a foarfecelui pentru gard viu. Familiarizați-vă cu toate părțile reglabile și cu utilizarea corectă a foarfecelui pentru gard viu.
  - Este interzisă utilizarea foarfecelor pentru gard viu de către copii.
  - Atenție la cablurile electrice pozate deasupra pământului.
  - Evitați utilizarea foarfecelui pentru gard viu dacă în apropiere se află alte persoane, în special copii.
  - Înainte de pornirea motorului, asigurați-vă întotdeauna că foarfecele pentru gard viu se află în poziția de lucru indicată corectă.
  - În timpul utilizării foarfecelui pentru gard viu, trebuie asigurată întotdeauna o poziție de lucru sigură, în special atunci când pășiți sau folosiți o scară.
  - Asigurați-vă înainte de utilizare că toate mânerul și dispozitivele de siguranță ale foarfecelui pentru gard viu sunt montate. Nu încercați niciodată să folosiți foarfecele pentru gard viu montat incomplet sau modificat în mod nepermis.
  - Familiarizați-vă cu mediul ambiant și țineți cont de pericolele posibile, pe care nu le puteți auzi eventual din cauza zgomotului produs de foarfecele pentru gard viu.

- i) **Purtați ochelari de protecție, protecție antifonică și cască de protecție.**
- j) Motorul trebuie oprit înainte de:
- curățare sau îndepărtarea unui blocaj
  - verificare, întreținere sau lucrări la foarfecele pentru gard viu
  - lăsarea nesupravegheată a foarfecelui pentru gard viu
- Înainte de tăierea gardului viu, verificați-l în ceea ce privește obiecte ascunse, de exemplu garduri de sârmă.
  - Țineți foarfecele pentru gard viu întotdeauna corect, de exemplu cu ambele mâini, dacă există două mâner.
  - În cazul blocării dispozitivului de tăiere, de ex. prin crengi groase etc., foarfecele pentru gard viu trebuie decuplat imediat.
  - Foarfecele pentru gard viu trebuie verificat și întreținut în mod regulat. Cuțitele deteriorate se vor schimba numai cu pereche. În cazul deteriorărilor cauzate de cădere sau lovire este neapărat necesară o verificare de către un specialist.
  - Nu folosiți mașina cu un dispozitiv de tăiere deteriorat sau foarte uzat.
  - Țineți cont ca toate mânerele și dispozitivele de protecție să fi montate atunci când utilizați foarfecele pentru gard viu.

#### **Păstrați cu grijă aceste indicații de siguranță.**

#### **Explicarea plăcuțelor indicatoare de pe aparat (Fig. 19):**

1. Avertisment!
2. Înainte de punerea în funcțiune citiți instrucțiunile de utilizare!
3. Se vor purta ochelari de protecție, protecție antifonică și pentru cap!
4. Se va purta încălțăminte stabilă!
5. Se vor purta mănuși de protecție!
6. Se va feri aparatul de ploaie sau umiditate!
7. Se va ține cont de obiecte azvârlite!
8. Înaintea lucrărilor de întreținere opriți aparatul și scoateți ștecherul bujiei!
9. Distanța dintre mașină și alte persoane trebuie să fie de cel puțin 15 m!
10. Scula se oprește cu o mișcare de inerție!
11. Atenție, piese fierbinți. Păstrați distanța de acestea.
12. Completați la fiecare 20 de ore de funcționare lubrifianț (lubrifianț pentru angrenaj).
13. Atenție la recul!
14. Nu utilizați pânze de ferăstrău.

15. Pericol de moarte prin electrocutare. Distanța față de cabluri electrice trebuie să fie de cel puțin 10 m.
16. Turație maximă a arborelui: 9600 min<sup>-1</sup>  
Turație maximă admisă: 1720 min<sup>-1</sup>

## **2. Descrierea aparatului și cuprinsul livrării**

### **2.1 Descrierea aparatului (Fig. 1-13)**

1. Piesă de legătură bară de ghidare
2. Unitate motor
- 2a. Bară de ghidare trimmer/coasă
- 2b. Bară de ghidare ferăstrău cu braț telescopic
- 2c. Bară de ghidare foarfece pentru gard viu telescopic
- 2d. Piesă intermediară
3. Mâner
- 3a. Mâner de ghidare
4. Cablu de pornire
5. Manetă de șoc
6. Rezervor de benzină
7. Pompă de combustibil „Primer“
8. Capacul carcasei filtrului de aer
9. Comutator pornit/oprit
10. Filtru de aer
11. Manetă de accelerare
12. Tastă de blocare a manetei de accelerare
13. Bobină cu fir tăietor
14. Mască de protecție fir tăietor
15. Mască de protecție cuțit tăietor
16. Ștecherul bujiei
17. Cureaua de transport
18. Cuțit tăietor
- 18a. Protecția cuțitului tăietor
19. Lamă
20. Capac al ștecherului bujiei
21. Mâner șurub M6
22. Inel de acționare
23. Placă de presare
24. Mască placă de presare
25. Piuliță M10 (filet spre stânga)
26. Recipient pentru amestecat ulei/benzină
27. Cheie pentru bujii
28. Lanțul ferăstrăului
29. Cheie hexagonală 4 mm
30. Cheie hexagonală 5 mm
31. 8/10 Cheie fixă
32. Protecție pentru lamă
33. Protecția foarfecelui pentru gard viu
34. Manetă de reglare
35. Cheie hexagonală 3 mm

## 2.2 Cuprinsul livrării

Vă rugăm să verificați integralitatea articolului în baza cuprinsului livrării descris. În cazul în care lipsesc piese, vă rugăm să vă adresați în interval de maxim 5 zile lucrătoare de la cumpărarea articolului la centrul nostru de service sau la magazinul la care ați achiziționat aparatul, prezentați în acest caz un bon de cumpărare valabil. Vă rugăm să țineți cont de tabelul de garanție cuprins în informațiile de service din capătul instrucțiunilor de utilizare.

- Deschideți ambalajul și scoateți aparatul cu grijă.
- Îndepărtați ambalajul, precum și siguranțele de ambalare și de transport (dacă există).
- Verificați dacă livrarea este completă.
- Controlați aparatul și accesoriile dacă nu prezintă pagube de transport.
- Păstrați ambalajul după posibilitate, până la expirarea duratei de garanție.

### Pericol!

**Aparatul și ambalajul nu sunt jucării pentru copii! Copiii le este interzis să se joace cu pungii din material plastic, folii și piese mici! Există pericolul de înghițire și sufocare!**

- Unitate motor
- Bară de ghidare trimmer/coasă
- Bară de ghidare ferăstrău cu braț telescopic
- Bară de ghidare foarfece pentru gard viu telescopic
- Piesă intermediară
- Mâner de ghidare
- Bobină cu fir tăietor
- Mască de protecție fir tăietor
- Mască de protecție cuțit tăietor
- Curea de transport
- Cuțit tăietor
- Protecția cuțitului tăietor
- Lamă
- Inel de acționare
- Placă de presare
- Mască placă de presare
- Piuliță M10 (filet spre stânga)
- Recipient pentru amestecat ulei/benzină
- Cheie pentru bujii
- Lanțul ferăstrăului
- Cheie hexagonală 3 mm
- Cheie hexagonală 4 mm
- Cheie hexagonală 5 mm
- 8/10 Cheie fixă
- Protecție pentru lamă
- Ochelari de protecție
- Instrucțiuni de utilizare originale

## 3. Utilizarea conform scopului

Motocoasa (utilizarea cuțitului tăietor) se pretează la tăierea lemnului subțiri, a buruienilor groase și lăstarilor. Trimmerul cu motor (utilizarea bobinei cu fir tăietor) se pretează la tăierea gazonului, a suprafețelor cu iarbă și a buruienilor subțiri. Respectarea manualului de utilizare anexat de producător este o premisă pentru utilizarea conformă a aparatului. Orice altă utilizare, în afară de cele permise în mod expres în aceste instrucțiuni de folosire, poate duce la deteriorarea aparatului și poate reprezenta un pericol grav pentru utilizator. Aveți neapărat în vedere restricțiile menționate în indicațiile de siguranță.

Ferăstrăul cu braț telescopic pe benzină este prevăzut pentru tăierea crengilor copacilor. Ferăstrăul nu este adecvat pentru lucrări de tăiere multiple și doborârea copacilor precum și tăierea altor materiale decât lemnul.

Foarfecele pentru gard viu este destinat tăierii gardurilor vii, a boscheților și a tufelor.

Aparatul poate fi utilizat numai în conformitate cu scopul pentru care a fost creat. Orice utilizare care depășește acest domeniu este considerată neconformă. Pentru eventualele daune sau accidente de orice tip rezultate ca urmare a utilizării neconforme a aparatului răspunde utilizatorul/operatorul și nu producătorul.

**Pericol!** Din cauza riscurilor de vătămare corporală a utilizatorului, motocoasa pe benzină nu se va utiliza pentru următoarele lucrări: la curățarea trotuarelor și la tocarea bucăților de lemn din pomi sau a gardului viu. De asemenea, motocoasa pe benzină nu se va folosi pentru nivelarea ridicăturilor de teren, de ex. a mușuroaielor de cârțiță. Din motive de siguranță motocoasa pe benzină nu se va folosi ca agregat de antrenare pentru alte unelte de lucru și seturi de unelte de orice tip.

Vă rugăm să țineți de asemenea cont de faptul că aparatele noastre nu sunt construite pentru utilizare în scopuri meșteșugărești sau industriale. Nu ne asumăm nicio răspundere pentru eventualele probleme survenite ca urmare a utilizării aparatului în întreprinderi lucrate, meșteșugărești sau industriale precum și în alte activități similare.

## 4. Date tehnice

### Unitate motor:

Tip motor ..... Motor în 2 timpi, răcire pe aer,  
..... cilindru cromat  
Putere motor (max.) ..... 1,5 KW / (2 PS)  
Capacitate cilindrică ..... 51,7 cm<sup>3</sup>  
Turația la mers în gol motor ..... 3000 +- 300 min<sup>-1</sup>  
Turație maximă motor ..... 9600 min<sup>-1</sup>  
Aprindere ..... electronică  
Acționare ..... cuplaj centrifugal  
Greutatea (rezervorul gol, fără accesorii) ..... 4 kg  
Volumul rezervorului ..... 900 cm<sup>3</sup> (0,9 l)  
Bujia ..... L8RTC

### Coasă:

Greutate (rezervorul gol) ..... 6,8 kg  
Turație maximă coasă ..... 7200 min<sup>-1</sup>  
Turația motor: ..... 9600 min<sup>-1</sup>  
Raza de tăiere a cuțitului Ø ..... 255 mm  
Tipul cuțitului tăietor: ..... Art. nr. iSC: 34.052.30

### Trimmer:

Greutate (rezervorul gol) ..... 6,8 kg  
Turație maximă Trimmer ..... 7000 min<sup>-1</sup>  
Turație motor: ..... 9300 min<sup>-1</sup>  
Raza de tăiere Ø ..... 420 mm  
Diametrul firului ..... 2,4 mm  
Tipul bobinei firului: ..... Art. nr. iSC: 34.050.86

### Foarfece pentru gard viu telescopic:

Greutate (rezervorul gol) ..... 8,34 kg  
Turație motor: ..... 9600 min<sup>-1</sup>  
Tăieturi pe minut ..... 1527  
Lungimea de tăiere ..... 395 mm  
Lungimea lamei ..... 430 mm  
Distanța dintre dinți ..... 31 mm  
Grosimea max. a tăieturii ..... 25 mm

### Ferăstrău cu braț telescopic:

Greutate (rezervorul gol) ..... 7,85 kg  
Turație motor: ..... 9600 min<sup>-1</sup>  
Lungimea de tăiere ..... 255 mm  
Viteza de tăiere max. ..... 21,3 m/s  
Volumul rezervorului de ulei ..... 150 cm<sup>3</sup> (150 ml)  
Lanț ..... Oregon 91P040X  
Lamă ..... Oregon 100SDEA318

### Pericol!

#### Zgomote și vibrații

Nivelul presiunii sonore L<sub>pA</sub> ..... 97 dB (A)  
Nesiguranță K<sub>pA</sub> ..... 3 dB  
Nivelul capacității sonore L<sub>WA</sub> ..... 113,9 dB (A)  
Nesiguranță K<sub>WA</sub> ..... 3 dB

#### Purtați protecție antifonică.

Expunerea la zgomot poate cauza deteriorarea sau pierderea auzului.

#### Funcționarea

Valoarea de emisie a vibrațiilor a<sub>h</sub> = 6,0 m/s<sup>2</sup>  
Nesiguranța K = 1,5 m/s<sup>2</sup>

#### Limitați zgomotul și vibrațiile la un nivel minim.

- Utilizați numai aparate în stare ireproșabilă.
- Întrețineți și curățați aparatul cu regularitate.
- Adaptați modul dvs. de lucru aparatului.
- Nu suprasolicitați aparatul.
- Dacă este necesar, lăsați aparatul să fie verificat.
- Decuplați aparatul, atunci când acesta nu este utilizat.
- Purtați mănuși!

## 5. Înainte de punerea în funcțiune

### 5.1 Aspecte generale

#### 5.1.1 Montarea mânerului de ghidare (Fig. 3)

Montați mânerul de ghidare (Poz. 3a) așa cum este prezentat în figura 3. Strângeți șuruburile abia când ați reglat cureaua de transport la poziția de lucru optimă. Mânerul de ghidare trebuie să fie orientat așa cum este indicat în figura 1. Demontarea se realizează în ordine inversă.

#### 5.1.2 Montarea băii de ghidare (Fig. 4a – 4b)

Trageți maneta de oprire (A) și împingeți cu grijă bara de ghidare (Fig. 4b/Poz. 2a) în piesa de legătură a unității motor. Aveți grijă ca arborii de antrenare să fie îmbinați în interiorul băii de ghidare (eventual roțiți ușor capul bobinei). Limba anterioară a manetei de blocare (A) trebuie să se blocheze în orificiul (B). Strângeți acum șurubul mânerului (Fig. 21), așa cum este arătat în figura 4b.

## 5.2 Trimmer / Coasă

### 5.2.1 Montarea măștii de protecție a firului tăietor (Fig. 5a-5b)

Atenție: În timpul lucrului cu cuțitul tăietor trebuie să fie montată masca de protecție a cuțitului tăietor (Poz. 15). Montarea măștii de protecție a cuțitului tăietor se face așa cum este indicat în figurile 5a-5b. Țineți cont ca nasul C să fie în orificiul D al bării de ghidare (poz. 2a). După aceea strângeți cele două șuruburile cu cap hexagonal înecat cu ajutorul cheii hexagonale (Poz. 30).

### 5.2.2 Montajul/Schimbarea cuțitului tăietor

Montarea cuțitului tăietor este indicată în figurile 6a-6g. Demontarea se realizează în ordine inversă.

- Atenție! Cuțitul tăietor are muchii ascuțite. De aceea purtați mănuși de protecție în timpul manipulării cuțitului tăietor.
  - Poziționați inelul de acționare (22) pe arborele dințat (Fig. 6b)
  - Blocați cuțitul tăietor (18) pe inelul de acționare (Fig. 6c).
  - Poziționați placa de presare (23) peste filetul arborelui dințat (Fig. 6d).
  - Montați masca plăcii de presare (24) (Fig. 6e)
  - Căutați orificiul inelului de acționare, poziționați-l exact peste creștătura dedesubt și blocați-l cu ajutorul cheii hexagonale livrate (29), apoi strângeți piulița (25) (Fig. 6f/6g).
- Indicație:** Filet spre stânga
- Demontați protecția cuțitului tăietor (Poz. 18a) înainte de a începe lucrul.

### 5.2.3 Montarea măștii de protecție a firului tăietor pe masca de protecție a cuțitului

Atenție: În timpul lucrului cu firul tăietor trebuie montată suplimentar masca de protecție a firului tăietor (Fig. 7a/Poz. 14).

Montarea măștii de protecție a firului tăietor se face așa cum este indicat în figurile 7a - 7b. În partea inferioară a măștii de protecție se află un cuțit (Fig. 7a/Poz. E) pentru reglarea automată a firului la lungimea adecvată. Acesta este acoperit cu o protecție (Fig. 7a/Poz. F).

Îndepărtați protecția cuțitului înainte de începerea lucrului și puneți-o din nou la loc după terminarea lucrului.

### 5.2.4 Montajul/Înlocuirea bobinei firului

Montarea bobinei firului este indicată în figurile 7c-7d. Demontarea se realizează în ordine inversă.

Căutați orificiul inelului de acționare, poziționați-l exact peste creștătura dedesubt și blocați-l cu ajutorul cheii hexagonale livrate (29), apoi înșurubați bobina firului pe filet. **Indicație:** Filet spre stânga

### 5.2.5 Reglarea înălțimii de tăiere

- Așezați cureaua de transport așa cum este indicat în figurile 8a-8c.
- Fixați aparatul de cureaua de transport (Fig. 8d).
- Cu ajutorul diferitelor trepte de reglare ale curelei de transport poate fi reglată poziția optimă de lucru și de tăiere (Fig. 8e).
- Pentru stabilirea lungimii optime a curelei de transport faceți apoi o mișcare de probă fără a porni motorul (Fig. 10a).

Cureaua de transport este prevăzută cu un mecanism de deschidere rapidă. Trageți de partea roșie a curelei, dacă este necesar să puneți aparatul repede deoparte (Fig. 8f).

**Avertisment:** Folosiți întotdeauna cureaua atunci când lucrați cu aparatul. Puneți cureaua imediat după pornirea motorului și acesta funcționează în gol. Opriiți motorul înainte de a îndepărta cureaua de transport.

## 5.3 Ferăstrău cu braț telescopic

### Atenție!

Porniți ferăstrăul cu lanț numai atunci când acesta a fost montat complet iar lanțul a fost tensionat. Purtați întotdeauna mănuși de protecție atunci când lucrați la ferăstrăul cu lanț, pentru a evita vătămrile.

### Indicație!

În funcție de înălțimea de lucru dorită poate fi montată piesa intermediară (Poz. 2d) între unitatea motor (Poz. 2) și bara de ghidare (2b), așa cum este descris la punctul 5.1.2.

### 5.3.1 Montarea lamei și a lanțului ferăstrăului (Fig. 9a-9f)

Scule necesare: Cheie fixă (Poz. 31) Îndepărtați capacul roții lanțului (Fig. 9c/Poz. K) prin desfacerea șurubului de fixare (Poz. J). Lanțul ferăstrăului (Poz. 28) se așează în canelura circulară a lamei (Poz. 19), așa cum este indicat în imagine. Țineți cont de poziția dinților lanțului (Fig. 9b). Așezați lanțul ferăstrăului în jurul roții lanțului (Poz. I). Țineți cont, ca dinții lanțului de ferăstrău să fie așezați în lăcașul roții lanțului. Așezați lama în su-

portul angrenajului, așa cum este arătat în figura 9b. Lama se va așeza pe bolțul de tensionare a lanțului (Poz. H). Montați capacul roții lanțului.

**Atenție!** Șurubul de fixare se va înșuruba complet abia după reglarea tensionării lanțului de ferăstrău (a se vedea punctul 5.3.2.)

### 5.3.2 Tensionarea lanțului ferăstrăului (Fig. 9d-9f)

**Atenție!** Înaintea efectuării controalelor și a lucrărilor de reglare se va scoate întotdeauna ștecherul bujiei. Desfaceți puțin șurubul de fixare (Poz. J) a capacului roții lanțului (Fig. 9c). Reglați tensionarea lanțului cu ajutorul șurubului de tensionare a lanțului (Fig. 9e/ Poz. L). Prin rotire spre dreapta se mărește tensionarea lanțului, prin rotire spre stânga se scade tensionarea acestuia. Lanțul ferăstrăului este tensionat corect atunci când acesta poate fi ridicat cca. 2 mm la mijlocul lamei (Fig. 9d). Se strânge șurubul de fixare al capacului roții lanțului (Fig. 9f).

**Atenție!** Toate elementele lanțului trebuie să se găsească corect în canelura de ghidare a lamei.

#### Indicații pentru tensionarea lanțului:

Pentru asigurarea unei funcționări sigure, lanțul ferăstrăului trebuie să fie tensionat corect. Veți recunoaște tensionarea optimă atunci când lanțul ferăstrăului poate fi ridicat cca. 2 mm la mijlocul lamei. Deoarece lanțul ferăstrăului se încălzește pe timpul tăierii și lungimea lui se modifică, controlați tensionarea lanțului la fiecare 10 minute și dacă este necesar reglați-o. Acest lucru este valabil în special pentru lanțurile noi. După terminarea lucrării, detensionați lanțul de ferăstrău deoarece prin răcire acesta se scurtează. Veți evita astfel deteriorarea lanțului.

### 5.4 Foarfece pentru gard viu

#### Indicație!

Foarfecele pentru gard viu poate fi pus în folosință imediat după montarea bării de ghidare (Poz. 2c) (a se vedea punctul 5.1). În funcție de înălțimea de lucru dorită poate fi montată piesa intermediară (Poz. 2d) între unitatea motor (Poz. 2) și bara de ghidare (2c), așa cum este descris la punctul 5.1.2.

## 6. Înainte de punerea în funcțiune

### 6.1 Generalități

Înainte de fiecare punere în funcțiune verificați dacă:

- Sistemul de combustibil este etanș.
- Starea impecabilă și integralitatea dispozitivelor de protecție și a dispozitivelor de tăiere.
- Dacă toate îmbinările cu șuruburi sunt stabile.
- Funcționarea lină a tuturor componentelor mobile.

#### 6.1.1 Combustibil și ulei

Combustibilii recomandați

Folosiți numai un amestec de benzină fără plumb și ulei de motor special pentru motoare în 2 timpi. Amestecul de combustibil se face conform tabelului pentru amestecarea combustibilului.

**Indicație:** Nu folosiți un amestec de combustibili care a fost depozitat mai mult de 90 de zile.

**Indicație:** Pentru un amestec de 100:1 nu folosiți ulei pentru motoare în 2 timpi. În cazul daunelor motorului datorate ungerii insuficiente se pierde garanția producătorului.

**Avertisment:** Folosiți pentru transportul și depozitarea de combustibil doar recipienti adecvați și aprobați în acest sens.

Introduceți cantitatea corespunzătoare de benzină și ulei pentru motor în 2 timpi în sticla pentru amestecat alăturată (vezi scala marcată). Agitați apoi bine recipientul.

#### 6.1.2 Tabelul pentru amestecarea combustibilului

Procedeele de amestecare: 40 părți benzină la 1 parte ulei

Benzină (E10)	Ulei pentru motor în 2 timpi
1 litru	25 ml
5 litri	125 ml

### 6.2 Ferăstrău cu braț telescopic

#### Ungerea lanțului de ferăstrău

**Atenție!** Nu exploatați niciodată ferăstrăul fără ulei de ungere pentru lanț! Utilizarea ferăstrăului cu lanț fără ulei de ungere a lanțului sau la un nivel al uleiului aflat sub marcajul minim duce la deteriorarea ferăstrăului cu lanț!

**Atenție!** Fiți atenți la condițiile de temperatură: Temperaturile diferite ale mediului ambiant necesită lubrifianti cu vâscozități foarte diferite. La temperaturi joase aveți nevoie de uleiuri fluide (cu o vâscozitate mică) pentru a crea un film de unsoare suficient. Dacă însă veți folosi același ulei pe timp de vară, acesta se va lichefia și mai mult datorită temperaturilor înalte. Din acest motiv filmul de unsoare se poate întrerupe, lanțul se poate înfierbânta și se poate deteriora. Pe lângă aceasta unsoarea se arde și duce la o poluare inutilă cu substanțe nocive.

#### Umplerea rezervorului cu ulei (Fig. 9e):

Ferăstrăul cu lanț de se așează pe o suprafață plană.

Curățați zona din jurul capacului rezervorului de ulei (Poz. M) și apoi deschideți-l.

Umpleți rezervorul (Poz. M) cu ulei pentru ungearea lanțului de ferăstrău. Fiți atenți aici să nu între mizerie în rezervor pentru a nu se înfunda duza de ulei.

Închideți capacul rezervorului de ulei.

## 7. Funcționarea

Respectați prevederile legale în legătură cu normele referitoare la protecția fonică, care pot varia în funcție de loc.

Înainte de punerea în funcțiune îndepărtați capacele de protecție de pe cuțitul tăietor.

Înainte de punerea în funcțiune a aparatului exersați diferitele tehnici de lucru cu motorul oprit.

### 7.1 Pornirea cu motorul rece

Introduceți în rezervor cantitatea adecvată de amestec de benzină/ulei. Vezi și punctul combustibil și ulei.

1. Poziționați aparatul pe o suprafață rigidă și plană.
2. Apăsăți pompa de combustibil (Primer) (Fig. 1/Poz. 7) de 10 ori.
3. Reglați întrerupătorul pornit/oprit (Fig. 1/Poz. 9) pe poziția „I”.
4. Reglați maneta de șoc (Fig. 1/Poz. 5) pe poziția „I”.
5. Țineți aparatul bine și trageți cablul de pornire (Fig. 1/Poz. 4) până la prima rezistență. Apoi trageți cablul de pornire repede de 2 ori.
6. Reglați maneta de șoc (Fig. 1/Poz. 5) pe poziția „I”.
7. Țineți aparatul bine și trageți cablul de pornire (Fig. 1/Poz. 4) până la prima rezistență. Apoi

trageți cablul de pornire repede de 4 ori. Aparatul ar trebui să pornească.

**Indicație:** Nu permiteți cablului de pornire să fie catapultat înapoi. Acest lucru poate duce la deteriorări.

Imediat după pornirea motorului lăsați aparatul cca. 10 sec. să se încălzească.

**Avertisment:** Scula tăietoare începe să se rotească la pornirea motorului.

8. În cazul în care motorul nu pornește reluați pașii 4-8.

Luați în considerare: Dacă motorul nu pornește chiar și după mai multe încercări, citiți secțiunea „Remediarea defecțiunilor la motor”.

Luați în considerare: Trageți cablul de pornire mereu drept afară. Dacă acesta nu este tras afară drept, se produc frecări la eclisă. Prin această frecare cablul se deteriorează și se uzează mai repede. Țineți întotdeauna mânerul cablului de pornire atunci când cablul este tras înapoi în aparat.

Nu dați niciodată drumul cablului tras afară să sară înapoi.

### 7.2 Pornirea cu motorul cald

(Aparatul a fost oprit mai puțin de 15-20 min)

1. Poziționați aparatul pe o suprafață rigidă și plană.
2. Reglați întrerupătorul pornit/oprit pe poziția „I”.
3. Țineți aparatul bine și trageți cablul de pornire până la prima rezistență. Acum trageți repede cablul de pornire. Aparatul ar trebui să pornească după 1-2 încercări. În cazul în care aparatul nu pornește nici după 6 încercări, reluați pașii 1-7 descriși la secțiunea pornirea cu motorul rece.

### 7.3 Oprirea motorului

#### Oprirea de urgență - pași de urmat:

Dacă este necesar ca mașina să fie oprită imediat, reglați întrerupătorul pornit/oprit pe poziția „Stop” resp. „0”.

#### Pași de urmat în mod normal:

Eliberați maneta de accelerare și așteptați până motorul a atins viteza de mers în gol. Reglați întrerupătorul pornit/oprit pe poziția „Stop” resp. „0”.

#### 7.4 Indicații de lucru

Înainte de punerea în funcțiune a aparatului exersați diferitele tehnici de lucru cu motorul oprit. Atunci când motorul este în funcțiune și maneta de accelerare (Poz. 11) nu este acționată, motorul funcționează cu turația la ralanti și scula de tăiere este în repaus. Abia după acționarea manetei de accelerare scula de tăiere este pusă în mișcare.

## 8. Lucrul cu Unealtă multifuncțională pe benzină

### 8.1 Lucrul cu motocoasa pe benzină

#### Prelungirea firului tăietor

**Avertisment!** Nu înfășurați sârmă de metal sau sârmă de metal îmbrăcată în material plastic de orice fel pe bobina firului tăietor. Acest lucru poate duce la vătămări grave ale utilizatorului. Pentru prelungirea firului tăietor lăsați motorul să funcționeze la accelerație maximă și bateți ușor bobina firului de pământ. Firul se va lungi automat. Cuțitul de la masca de protecție scurtează firul la lungimea admisă (Fig. 10b).

**Indicație:** Îndepărtați cu regularitate toate resturile de iarbă și buruieni pentru a evita supraîncălzirea tijei. Resturile de gazon, iarbă și buruieni se prind sub masca de protecție (Fig. 10c), împiedicând astfel răcirea suficientă a tijei. Îndepărtați aceste resturi cu grijă cu ajutorul unei șurubelnițe sau a unui obiect similar.

#### Diferite procedee de tăiere

Dacă aparatul este montat corect, pot fi tăiate buruieni și iarbă înaltă în locuri greu accesibile, ca de ex. de-a lungul gardurilor, a zidurilor și fundamentelor, precum și în jurul copacilor. Aparatul poate fi folosit și pentru „lucrări de cosire”, la îndepărtarea vegetației pentru pregătirea grădinii sau curățarea unei anumite zone în apropierea solului.

**Luată în considerare:** Chiar și la utilizarea cu grijă, tăierea lângă fundamente, ziduri de piatră sau beton etc. are ca urmare uzura mai ridicată a firului tăietor decât în mod normal.

#### Tăiere/ Cosire

Mișcați trimmerul cu mișcări oscilante dintr-o parte în alta. Țineți bobina firului mereu paralel cu solul. Verificați terenul și reglați înălțimea de tăiere dorită. Mișcați bobina firului la înălțimea dorită și mențineți această înălțime pentru a obține o

tăietură uniformă (Fig. 10d).

#### Tăierea joasă

Țineți trimmerul ușor înclinat în fața dvs., astfel încât partea inferioară a bobinei firului să fie deasupra solului, iar firul tăietor să atingă locul potrivit. Nu tăiați niciodată spre dvs.. Nu trageți trimmerul spre dvs..

#### Tăierea lângă garduri/ fundamente

Apropiati-vă în timpul tăierii încet de garduri din sârmă, garduri de lemn, ziduri din pietre naturale și fundamente pentru a tăia aproape de acestea, având grijă să nu atingeți obstacolul cu firul tăietor. Dacă firul ajunge în contact de ex. cu pietre, ziduri din piatră sau fundamente, acesta se uzează sau se franjuează. La lovirea gardului de sârmă firul tăietor se rupe.

#### Tăierea în jurul copacilor

La tăierea în jurul copacilor apropiați-vă încet, având grijă ca firul să nu atingă coaja copacului. Înaintați în jurul copacului și tăiați din stânga spre dreapta. Apropiati-vă de iarbă sau buruieni cu vârful firului și înclinați bobina firului ușor înainte.

**Avertisment:** Fiți deosebit de precauți în timpul lucrărilor de cosire. Mențineți la astfel de lucrări o distanță de 30 metri între dvs. și alte persoane sau animale.

#### Cosirea

La cosire îndepărtați întreaga vegetație până la sol. Pentru aceasta înclinați bobina firului într-un unghi de 30 grade spre dreapta. Reglați mânerul în poziția dorită. Țineți cont de pericolul de vătămare ridicat pentru utilizator, privitori și animale, precum și de pericolul pagubelor materiale rezultate din azvârlirea obiectelor (de ex. pietre) (Fig. 10e).

**Avertisment:** Nu îndepărtați cu aparatul obiecte de pe trotuare etc.!

Aparatul este o sculă puternică care poate azvârli pietre mici și alte obiecte la o distanță de peste 15 metri, provocând astfel vătămări corporale sau pagube la mașini, case și geamuri.

#### Folosirea ca ferăstrău

Aparatul nu se va folosi ca ferăstrău.



**Blocarea**

În cazul în care cuțitul tăietor se blochează din cauza vegetației prea abundente, opriți imediat motorul. Eliberați aparatul de iarbă și buruieni înainte de repunerea în funcțiune.

**Evitarea reculului**

La lucrările cu cuțitul tăietor există pericolul de recul, atunci când acesta lovește obstacole rigide (trunchi de copac, creangă, butuc, piatră sau obstacole similare). În acest caz aparatul este azvârlit înapoi, contra direcției de rotație a sculei. Acest lucru poate duce la pierderea controlului asupra aparatului. Nu folosiți cuțitul tăietor în apropierea gardurilor, stâlpilor de metal, pietrelor de delimitare sau fundamentelor.

La tăierea tulpinilor dese poziționați cuțitul așa cum este indicat în figura 10f pentru a evita reculul.

**8.2 Lucrul cu ferăstrăul cu braț telescopic  
Pregătirea**

Înainte oricărei utilizări controlați următoarele puncte, pentru a putea lucra în siguranță:

**Starea ferăstrăului cu lanț**

Înainte începerii lucrului controlați ferăstrăul cu lanț dacă nu prezintă deteriorări la carcasă, la lanț sau la lamă. Nu puneți niciodată în funcțiune un aparat evident deteriorat.

**Rezervorul pentru ulei**

Nivelul uleiului în rezervor. Controlați chiar și pe timpul lucrului dacă există suficient ulei în rezervor. Nu folosiți niciodată ferăstrăul, atunci când nu există ulei în rezervor sau când nivelul acestuia a scăzut sub marcajul minim, pentru a evita deteriorarea ferăstrăului cu lanț. Un rezervor plin ajunge de regulă pentru circa 10 minute, în funcție de pauze și de sarcină.

**Lanțul ferăstrăului**

Tensionarea lanțului de ferăstrău, starea de uzură a dinților. Cu cât lanțul de ferăstrău este mai ascuțit cu atât ferăstrăul poate fi folosit și controlat mai ușor. Acest lucru este valabil și pentru tensionarea lanțului. Verificați pe timpul lucrului cel târziu la fiecare 10 minute tensionarea lanțului, pentru a mări siguranța dumneavoastră de lucru! În special lanțurile de ferăstrău noi tind să se întindă mai mult.

**Îmbrăcămintea de protecție**

Purtați neapărat îmbrăcăminte de protecție corespunzătoare, strânsă pe corp cum ar fi pantaloni de protecție împotriva tăieturilor, mănuși și încălțăminte de siguranță.

**Protejarea auzului și ochelari de protecție.**

Purtați cască de protecție cu protecție integrată a auzului și feței. Aceasta oferă protecție împotriva ramurilor în cădere și loviturilor bruște provocate de crengi.

**Lucrul în siguranță**

Nu stați niciodată sub creanga pe care o tăiați. Fiți atenți la tăierea crengilor tensionate și așchiile de lemn.

Există pericolul de accidentare prin crengi care cad și bucăți de lemn azvârlite!

Țineți alte persoane și animale la distanță de zona periculoasă atunci când mașina este în funcțiune.

Aparatul nu este protejat împotriva unui șoc electric la atingerea liniilor de înaltă tensiune. Păstrați o distanță de cel puțin 10 m de liniile conductoare de curent. Există pericol de moarte prin electrocutare!

Pe pantă stați întotdeauna deasupra sau lateral de creanga pe care o tăiați.

Țineți aparatul cât se poate de aproape de corp. Astfel vă păstrați cel mai bine echilibrul.

**Tehnici de tăiere**

- La tăierea crengilor, țineți aparatul într-un unghi de maxim 60° față de orizontală, pentru a nu fi lovit de crengile care cad (Fig. 11c).
- Tăiați întâi crengile de jos ale unui copac.
- Astfel se ușurează căderea crengilor tăiate.
- După terminarea tăieturii, greutatea ferăstrăului crește abrupt pentru operator, deoarece ferăstrăul nu mai este sprijinit pe creangă. Există pericolul de pierdere a controlului asupra ferăstrăului.
- Scoateți ferăstrăul numai cu lanțul de ferăstrău aflat în mișcare din tăietură. Astfel se împiedică prinderea lanțului.
- Nu tăiați cu vârful ferăstrăului.
- Nu tăiați în gulerul de lângă trunchiul copacului. Acest lucru împiedică vindecarea copacului.

**Tăierea crengilor mai mici (Fig. 11a):**

Așezați partea tăietoare a ferăstrăului pe creangă. Astfel evitați mișcări bruște ale ferăstrăului la începerea tăieturii. Deplasați ferăstrăul de sus în jos cu o ușoară presiune prin creangă.

**Tăierea crengilor mai mari și mai lungi (Fig. 11b):**

Executați la tăierea crengilor mai mari o tăietură ajutătoare.

Tăiați întâi cu partea superioară a lamei de jos în sus până la 1/3 din diametrul crengii (a). Tăiați apoi de sus în jos cu partea inferioară a lamei până ajungeți la tăietura inferioară (b).

Tăiați crengile mari în mai multe etape, astfel încât să aveți controlul asupra locului de cădere.

**Recul**

Prin recul se înțelege sărirea bruscă în sus și înapoi a ferăstrăului în funcțiune. Cauzele sunt de cele mai multe ori atingerea obiectului de prelucrat cu vârful lamei sau blocarea lanțului de ferăstrău. Pe timpul unui recul iau naștere abrupte forțe foarte puternice. Din acest motiv ferăstrăul cu lanț reacționează de obicei necontrolat.

Urmările sunt deseori vătămări grave ale operatorului sau a persoanelor din apropiere. Pericolul producerii unui recul este cel mai mare atunci când așezați ferăstrăul cu vârful pe locul de tăiat, deoarece acolo efectul de ridicare este cel mai mare. De aceea, poziționați ferăstrăul întotdeauna cât se poate de orizontal.

**Atenție!**

- Fiți atenți întotdeauna la tensionarea corectă a lanțului!
- Folosiți numai ferăstraie cu lanț în stare impecabilă!
- Lucrați numai cu un lanț de ferăstrău ascuțit regulamentar!
- Nu tăiați niciodată cu muchia de sus sau cu vârful lamei ferăstrăului!
- Țineți întotdeauna ferăstrăul cu lanț strâns cu ambele mâini!

**Tăierea lemnului tensionat**

Tăierea lemnului sub tensiune necesită o atenție deosebită! Lemnul tensionat care se detensionează prin tăiere, reacționează câteodată complet necontrolat. Acest lucru poate provoca vătămări grave sau chiar mortale. Aceste lucrări trebuie efectuate numai de către specialiști instruiți.

La oricare deteriorare posibilă (de ex. la căderea unei crengi pe aparat, căderea aparatului, ...) trebuie verificat dacă mai este posibilă utilizarea fără probleme a aparatului. În caz contrar, adresați-vă service-ului pentru clienți.

**8.3 Lucrul cu foarfecele pentru gard viu**

Nu lăsați mașina să funcționeze cu turație joasă atunci când o porniți sau în timpul tăierii.

**Reglarea înclinării pânzei de ferăstrău (Fig. 12a-12b)**

**Atenție!** Opriti motorul înainte de a efectua reglaje.

Pentru asigurarea unei poziții ergonomice de lucru, lama tăietoare poate fi înclinată. Prindeți maneta de reglare (Poz. 34) cu mâna stângă. Acționați cu degetul arătător întâi maneta N, iar apoi cu degetul mare maneta O. Reglați lama tăietoare în poziția dorită. Prin eliberarea manetei N și O lama tăietoare este blocată în această poziție.

**Tăierea gardurilor vii mai dese:**

Cel mai efectiv tăiați cu o mișcare largă, neîntreruptă, prin trecerea cuțitelor direct prin crengi. Cea mai bună tăietură se obține prin înclinarea ușoară a lamei în jos, în direcția mișcării (Fig. 13a).

Pentru a obține o înălțime de tăiere uniformă se recomandă întinderea unui fir de ghidare de-a lungul muchiei gardului viu. Apoi se taie crengile care stau în afară.

**Tăierea suprafețelor laterale ale gardului viu:**

Suprafețele laterale ale gardului viu se vor tăia cu mișcări curbate de jos în sus. (Fig. 13b)

**Atenție:** Datorită tipului constructiv, motorul se poate opri la tăierea timp mai îndelungat a suprafețelor laterale, atunci când rezervorul de combustibil nu este plin.

## 9. Întreținerea

Scoateți întotdeauna aparatul din funcțiune înaintea lucrărilor de întreținere și scoateți ștecherul bujiei.

### 9.1 Întreținerea unității motor

#### 9.1.1 Întreținerea filtrului de aer (Fig. 14a-14c)

Filtrele de aer murdare diminuează puterea motorului prin alimentare redusă de aer la carburator. De aceea verificarea regulată este obligatorie. Filtrul de aer (10) trebuie verificat la fiecare 25 de ore de operare și curățat în caz de necesitate. În cazul aerului cu mult praf, filtrul de aer se va verifica mai des.

1. Îndepărtați capacul filtrului de aer (Fig. 14a)
2. Scoateți filtrul de aer (Fig. 14b/14c)
3. Curățați filtrul de aer prin scuturare sau suflare.
4. Montarea se va efectua în ordine inversă.

**Avertisment:** Nu curățați niciodată filtrul de aer cu benzină sau cu solvenți inflamabili.

#### 9.1.2 Întreținerea bujiei (Fig. 15a-15c)

Distanța scânteilor bujiei = 0,6 mm. Strângeți bujia cu 12 până la 15 Nm. Verificați bujia după 10 de ore de funcționare dacă este murdară și curățați-o dacă este necesar cu o perie de cupru. După aceea bujia se va întreține după fiecare 50 de ore de funcționare.

1. Îndepărtați capacul ștecherului bujiei (20) așa cum este indicat în figura 15a.
2. Scoateți ștecherul bujiei (16). (Fig. 15b)
3. Îndepărtați bujia (Fig. 15c) cu ajutorul cheii pentru bujii alăturate (27).
4. Montarea se va efectua în ordine inversă.

#### 9.1.3 Reglarea carburatorului

**Avertisment!** Efectuarea de reglaje ale carburatorului este permisă doar service-ului pentru clienți autorizat.

Înaintea tuturor lucrărilor la carburator trebuie întâi demontat capacul filtrului de aer, așa cum este indicat în figurile 14a-14c.

#### Reglarea cablului de accelerație:

Dacă după o perioadă de timp nu mai este atinsă turația maximă a aparatului și toate celelalte cauze din secțiunea 12 „Remediarea defecțiunilor” pot fi excluse, ar putea fi necesară reglarea cablului de accelerație. În acest scop verificați întâi dacă carburatorul deschide complet clapeta la apăsarea până la refuz a mânerului de accelera-

re. Acest caz apare, dacă culisorul carburatorului (Fig. 16a) este complet deschis la accelerație maximă. Figura 16a arată reglajul corect. Dacă culisorul carburatorului nu este complet deschis, este necesar un reglaj.

Pentru reglarea cablului de accelerație sunt necesari următorii pași:

- Slăbiți contrapiulița (Fig. 16b/Poz. C) cu câțeva rotiri.
- Deșurubați șurubul de reglare (Fig. 16a/Poz. D) până când culisorul carburatorului este complet deschis la accelerație maximă, așa cum este indicat în figura 16a.
- Strângeți din nou contrapiulița.

#### 9.1.4 Reglarea ralantiului:

**Indicație!** Ralantiul se reglează în stare de funcționare caldă.

Reglarea ralantiului se va efectua numai de către un atelier de specialitate autorizat. Turația de pornire a sculei tăietoare trebuie să fie cel puțin de 1,25 ori mai mare decât turația la mers în gol.

### 9.2 Întreținerea trimmerului / coasei

#### 9.2.1 Înlocuirea bobinei cu fir/firului tăietor

1. Demontați bobina cu fir (13) așa cum este descris la secțiunea 5.2.4. Strângeți bobina (Fig. 17a) și îndepărtați jumătate din carcasă (Fig. 17b).
2. Scoateți bobina firului din carcasa bobinei firului (Fig. 17c).
3. Îndepărtați eventuale resturi de fir tăietor.
4. Îndoiiți noul fir tăietor la mijloc și agățați ochiul format în lăcașul din distribuitorul bobinei. (Fig. 17d)
5. Înfășurați firul tensionat în sens opus acelor de ceasornic. Distribuitorul bobinei împarte cele două jumătăți ale firului tăietor. (Fig. 17e)
6. Cele două capete de 15 cm ale firului se agăță în suporturile opuse ale distribuitorului bobinei. (Fig. 17f)
7. Treceți cele două capete ale firului prin orificiile ecliselor de metal din carcasa bobinei firului (Fig. 17c).
8. Poziționați bobina firului în carcasa bobinei.
9. Trageți scurt și puternic de cele două capete ale firului pentru a le elibera din suporturile firului.
10. Tăiați surplusul de fir la o lungime de cca. 13 cm. Acest lucru reduce sarcina asupra motorului în timpul pornirii și încălzirii acestuia.
11. Montați din nou bobina firului (vezi secțiunea 5.2.4). Dacă se înlocuiește complet bobina

firului, punctele 3-6 se ignorează.

### 9.2.2 Ascuțirea cuțitului de pe masca de protecție

Cuțitul fixat la masca de protecție se poate toci în timp. Dacă constatați acest lucru desfaceți șuruburile cu care cuțitul este fixat pe masca de protecție. Fixați cuțitul într-o menghină. Ascuțiți cuțitul cu o pilă plată și fiți atenți să păstrați unghiul de tăiere a lamei. Ascuțiți doar într-o singură direcție.

### 9.2.3 Ungerea angrenajului

Completați la fiecare 20 de ore de funcționare lubrifianț pentru angrenaj (cca. 10 g) la locul de ungere (P) (Fig. 7c).

## 9.3 Întreținerea ferăstrăului cu braț telescopic

### 9.3.1 Schimbarea lanțului și lamei ferăstrăului

Lama trebuie schimbată atunci când canelura de ghidare a lamei este uzată. Procedați aici așa cum s-a descris în capitolul "Montarea lamei și lanțului de ferăstrău".

### 9.3.2 Verificarea ungerii automate a lanțului

Verificați cu regularitate funcționarea ungerii automate a lanțului pentru a se evita supraîncălzirea și deci deteriorarea lamei și lanțului ferăstrăului provocate de aceasta. Îndreptați pentru aceasta vârful lamei asupra unei suprafețe drepte (scândură, față tăiată a unui copac) și lăsați ferăstrăul să meargă. Dacă pe timpul acestei operații se observă o urmă de ulei crescătoare, ungerea automată a lanțului funcționează impecabil. Dacă nu se observă formarea unei urme de ulei clare, citiți indicațiile corespunzătoare din "Depistarea deranjamentelor"! Dacă nici aceste indicații nu vă ajută mai departe, adresați-vă service-ului nostru sau unui alt atelier de specialitate similar calificat. **Atenție!** Nu atingeți suprafața. Păstrați o distanță de siguranță corespunzătoare (cca. 20 cm).

### 9.3.3 Ascuțirea lanțului ferăstrăului

Un lucru efectiv cu ferăstrăul cu lanț este numai atunci posibil când lanțul ferăstrăului se găsește într-o stare bună și este ascuțit. Prin aceasta se reduce și pericolul unui recul. Lanțul ferăstrăului poate fi ascuțit de orice comerciant de specialitate. Nu încercați să ascuțiți singur lanțul ferăstrăului atunci când nu dispuneți de unelte corespunzătoare și experiența necesară.

### 9.3.4 Ungerea angrenajului

Completați la fiecare 20 de ore de funcționare lubrifianț pentru angrenaj (cca. 10 g) la niplul de ungere (Fig. 9e/Poz. P).

## 9.4 Întreținerea foarfecelui pentru gard viu

1. Cuțitele tăietoare sunt din oțel călit și de înaltă calitate, astfel încât la o utilizare normală nu va fi necesară ascuțirea ulterioară a acestora. Dacă loviți din greșeală o sârmă, piatră, sticlă sau alte obiecte rigide, acestea ar putea cauza ciobituri în lama tăietoare. Îndepărtarea ciobiturii nu este necesară, atât timp cât nu afectează mișcarea cuțitelor. În cazul în care mișcarea cuțitelor este afectată, opriți mașina și îndepărtați ciobitura cu o pilă sau cu o piatră abrazivă fină. Țineți cont ca cuțitele tăietoare să fie întotdeauna bine unse (Fig. 18a).
2. Dacă foarfecele pentru gard viu a căzut jos, verificați dacă nu prezintă deteriorări. În caz de deteriorări contactați un service pentru clienți autorizat.

### 9.4.1 Ungerea angrenajului

Completați la fiecare 20 de ore de funcționare lubrifianț pentru angrenaj (cca. 10 g) la niplul de ungere (Fig. 18b/Poz. P).

## 10. Curățarea, depozitarea, transportul și comanda pieselor de schimb

### 10.1 Curățarea

- Curățați cu regularitate mecanismul de tensiune prin suflarea acestuia cu un jet de aer sub presiune sau cu o perie. Nu folosiți unelte pentru curățare.
- Păstrați mânerul curat, fără urme de ulei pe ele, pentru a avea întotdeauna o stabilitate sigură.
- Dacă este necesar, curățați aparatul cu o cârpă umedă și eventual cu un detergent ușor.
- Dacă ferăstrăul cu lanț nu este folosit timp mai îndelungat, îndepărtați uleiul din rezervor. Așezați lanțul ferăstrăului și lama într-o baie de ulei și înveliți-le apoi în hârtie uleioasă.

**Atenție!**

Înainte de fiecare operație de curățare se va scoate ștecherul bujiei. Pentru curățare nu se va introduce aparatul sub nici o formă în apă sau în alte lichide.

Păstrați aparatul într-un loc sigur și uscat și inaccesibil copiilor.

**10.2 Depozitarea**

Atenție: Nu depozitați aparatul niciodată timp mai îndelungat de 30 de zile, fără să executați pașii descriși în continuare.

**Depozitarea aparatului**

Dacă depozitați aparatul timp mai îndelungat de 30 de zile, acesta trebuie pregătit pentru depozitare. În caz contrar, restul de combustibil rămas în carburator se evaporă și lasă în urmă o depunere cauciucată. Acest lucru poate îngreuna repornirea și poate avea ca și consecință lucrări de reparație costisitoare.

1. Îndepărtați încet capacul rezervorului de carburant pentru a elimina eventual presiunea care s-a format în rezervor. Goliți cu grijă rezervorul.
2. Porniți motorul și lăsați-l să funcționeze până ce combustibilul din carburator este consumat.
3. Lăsați motorul să se răcească (cca. 5 minute).

**Indicație:** Depozitați aparatul într-un loc uscat și la distanță de posibile surse de aprindere, de ex. cuptor, boiler și uscător pe gaz, etc.

**Repunerea în funcțiune**

1. Îndepărtați bujia (a se vedea 9.1.2).
2. Curățați bujia și țineți cont de distanța corectă dintre electrozi la bujie; puneți eventual o bujie nouă cu distanța corectă între electrozi.
3. Pregătiți aparatul pentru punerea în funcțiune
4. Umpleți rezervorul cu amestecul corect de carburant/ulei. Vezi secțiunea combustibil și ulei.

**10.3 Transportul**

Atunci când doriți să transportați aparatul, goliți mai întâi rezervorul de benzină așa cum s-a descris în capitolul 10. Curățați aparatul de murdărie grosieră cu ajutorul unei perii sau a unei măști de mână. Demontați tija de acționare așa cum este explicat la punctul 5.1.2.

Înainte de transport și înainte de depozitare trebuie montate toate dispozitivele de protecție (protecția cuțitului tăietor, poz. 18a, protecția pentru lamă, poz. 32 și protecția foarfecelui pentru gard viu, poz. 33), pentru a evita vătămurile.

**10.4 Comanda pieselor de schimb:**

La comanda pieselor de schimb trebuie comunicate următoarele informații;

- Tipul aparatului
- Numărul articolului aparatului
- Numărul de identificare al aparatului
- Numărul de piesă de schimb al piesei de schimb necesare

Informații și prețuri actuale găsiți la adresa [www.isc-gmbh.info](http://www.isc-gmbh.info)

**11. Eliminarea și reciclarea**

Aparatul se află într-un ambalaj pentru a împiedica pagubele de transport. Acest ambalaj este o materie primă și este astfel revalorificabil sau poate fi readus în circuitul de revalorificare a materiilor prime. Aparatul și piesele sale auxiliare sunt construite din diferite materiale, cum ar fi de exemplu metal sau material plastic. Aparatele electrice nu se vor arunca la gunoierul menajer. Pentru salubritatea corespunzătoare, aparatul se va preda la un centru de colectare. Dacă nu aveți cunoștință unde se află un centru de colectare, informați-vă în acest sens la administrația comunală.

## 12. Plan de căutare a erorilor

Tabelul următor indică anumite simptome ale deranjamentelor și descrie cum se pot remedia acestea, atunci când mașina dumneavoastră nu ar lucra odată corespunzător. Dacă cu ajutorul acestor informații nu puteți localiza și remedia deranjamentul, adresați-vă vă rugăm atelierului dumneavoastră service.

Defecțiune	Cauza posibilă	Remedierea
Aparatul nu pornește.	<ul style="list-style-type: none"> <li>- Greșeală la pornire</li> <li>- Bujia calaminată sau umedă</li> <li>- Reglaj greșit al carburatorului</li> </ul>	<ul style="list-style-type: none"> <li>- Urmați indicațiile pentru pornire</li> <li>- Curățați bujia sau înlocuiți-o cu una nouă.</li> <li>- Se va contacta un service pentru clienți autorizat sau se trimite aparatul la ISC-GmbH.</li> </ul>
Aparatul pornește, dar nu atinge capacitatea maximă.	<ul style="list-style-type: none"> <li>- Reglaj greșit al manetei de șoc</li> <li>- Filtru de aer murdar</li> <li>- Reglaj greșit al carburatorului</li> </ul>	<ul style="list-style-type: none"> <li>- Reglați maneta de șoc pe „♦”.</li> <li>- Curățați filtrul de aer</li> <li>- Se va contacta un service pentru clienți autorizat sau se trimite aparatul la ISC-GmbH.</li> </ul>
Motorul merge ne-regulat	<ul style="list-style-type: none"> <li>- Distanță greșită între electrozii bujiei</li> <li>- Reglaj greșit al carburatorului</li> </ul>	<ul style="list-style-type: none"> <li>- Curățați bujia și reglați distanța dintre electrozi sau înlocuiți bujia cu una nouă.</li> <li>- Se va contacta un service pentru clienți autorizat sau se trimite aparatul la ISC-GmbH.</li> </ul>
Motorul emană fum exagerat.	<ul style="list-style-type: none"> <li>- Amestec de carburant greșit</li> <li>- Reglaj greșit al carburatorului</li> </ul>	<ul style="list-style-type: none"> <li>- Folosiți amestecul de carburant adecvat (vezi tabelul pentru amestecarea carburantului)</li> <li>- Se va contacta un service pentru clienți autorizat sau se trimite aparatul la ISC-GmbH.</li> </ul>
Lanțul de ferăstrău uscat	<ul style="list-style-type: none"> <li>- Nu există ulei în rezervor</li> <li>- Aerisirea din capacul rezervorului cu ulei înfundată</li> <li>- Canalul de scurgere a uleiului înfundat</li> </ul>	<ul style="list-style-type: none"> <li>- Se completează cu ulei</li> <li>- Se curăță capacul rezervorului cu ulei</li> <li>- Se curăță canalul de scurgere a uleiului</li> </ul>
Lanțul/șina de ghidare fierbinți	<ul style="list-style-type: none"> <li>- Nu există ulei în rezervor</li> <li>- Aerisirea din capacul rezervorului cu ulei înfundată</li> <li>- Canalul de scurgere a uleiului înfundat</li> <li>- Lanțul tocit</li> <li>- Lanțul este prea tensionat</li> </ul>	<ul style="list-style-type: none"> <li>- Se completează cu ulei</li> <li>- Se curăță capacul rezervorului cu ulei</li> <li>- Se curăță canalul de scurgere a uleiului</li> <li>- Se ascute sau se înlocuiește lanțul</li> <li>- Se verifică tensionarea lanțului</li> </ul>
Ferăstrăul rupe, vibrează sau nu taie corect.	<ul style="list-style-type: none"> <li>- Tensionarea lanțului prea lejeră</li> <li>- Lanțul tocit</li> <li>- Lanțul uzat</li> <li>- Dinții ferăstrăului sunt îndreptați în direcție falsă</li> </ul>	<ul style="list-style-type: none"> <li>- Se reglează tensionarea lanțului</li> <li>- Se ascute sau se înlocuiește lanțul</li> <li>- Se înlocuiește lanțul</li> <li>- Se montează lanțul ferăstrăului din nou cu dinții în direcția corectă</li> </ul>



Numai pentru țări ale UE

Nu aruncați aparatele electrice la gunoiul menajer!

Conform directivei europene 2012/19/CE cu privire la aparatele electrice și electronice vechi și punerea în aplicare în legislația națională, aparatele electrice uzate trebuie colectate separat și supuse unui ciclu de reciclare ecologic.

Alternativă de reciclare la apelul de trimitere înapoi:

Alternativ returnării, proprietarul aparatului electric este obligat să participe la o valorificare corectă a acestuia, în cazul renunțării asupra proprietății aparatului. Aparatul vechi poate fi predat în acest sens unui centru de colectare, care execută o îndepărtare conform legilor naționale referitoare la reciclare și deșeuri. Nu sunt afectate accesoriile atașate aparatelor vechi și materiale auxiliare fără componente electrice.

Retipărirea sau orice altă multiplicare a documentației și documentelor însoțitoare ale produselor, chiar și parțial, este permisă numai cu acordul în mod expres a firmei iSC GmbH.

Ne rezervăm dreptul pentru modificări de ordin tehnic

## Informații de service

În toate țările menționate în certificatul de garanție dispunem de parteneri de service competenți, datele de contact ale acestora le puteți găsi în certificatul de garanție. Acești parteneri vă stau la dispoziție pentru toate problemele referitoare la service, piese de schimb și de uzură sau aprovizionarea cu materiale de consum.

Se va ține cont de faptul că la acest produs, următoarele piese sunt supuse unei uzuri naturale sau datorate utilizării resp. că aceste piese sunt necesare ca materiale de consum.

Categorie	exemplu
Piese de uzură*	Bujie, filtru de aer, lanțul ferăstrăului, lama ferăstrăului , ghidajul lamei
Material de consum/ Piese de consum*	Cuțit tăietor, bobină cu fir tăietor, ulei pentru ferăstrăul cu lanț, cuțit
Piese lipsă	

\* nu este cuprins în livrare în mod obligatoriu!

În caz de deteriorări sau defecte, vă rugăm să anunțați acest lucru pe pagina de internet [www.isc-gmbh.info](http://www.isc-gmbh.info). Vă rugăm să țineți cont de descrierea exactă a defecțiunii și răspundeți în orice caz la următoarele întrebări:

- A funcționat aparatul o dată sau a fost de la început defect?
- Ați remarcat ceva înainte de defectarea aparatului (simptom înainte de defectare)?
- Ce fel de defecțiune prezintă aparatul după părerea dumneavoastră (simptom principal)?  
Descrieți această defecțiune.



## Certificat de garanție

Stimată clientă, stimate client,  
produsele noastre sunt supuse unui control de calitate riguros. Dacă totuși vreodată acest aparat nu va funcționa ireproșabil, ne pare foarte rău și vă rugăm să vă adresați centrului nostru service, la adresa indicată la finalul acestui certificat de garanție. Bineînțeles că vă stăm și la telefon cu plăcere la dispoziție, la numerele de service menționate. Pentru revendicarea pretențiilor de garanție trebuie ținut cont de următoarele:

1. Aceste instrucțiuni de garanție se adresează exclusiv consumatorilor, deci persoanelor fizice, care nu doresc să utilizeze acest produs în cadrul unor activități lucrative sau pentru activități profesionale independente. Aceste instrucțiuni de garanție reglementează prestațiile de garanție suplimentare, pe care producătorul jos numit le promite cumpărătorilor săi la cumpărarea unui aparat nou, suplimentar garanției legale. Pretențiile dumneavoastră de garanție legale nu sunt atinse de această garanție. Prestația noastră de garanție este gratuită pentru dumneavoastră.
2. Prestația de garanție se extinde în exclusivitate asupra defectelor la aparatul nou achiziționat de dumneavoastră de la producătorul jos numit, care provin din erori de material sau de fabricație și se limitează, în funcție de decizia noastră, la remedierea acestor defecte sau la schimbarea aparatului. Vă rugăm să țineți de asemenea cont de faptul că aparatele noastre nu sunt construite pentru utilizare în scopuri lucrative, meșteșugărești sau profesionale. Din acest motiv nu se va încheia un contract de garanție, atunci când aparatul este folosit în perioada de garanție în întreprinderi lucrative, meșteșugărești sau industriale precum și pentru activități similare.
3. Excluse de la garanție sunt următoarele:
  - Deteriorări datorate neluării în considerare a instrucțiunilor de montare, a instrucțiunilor de utilizare sau instalării necompetente (cum ar fi de exemplu racordarea la o tensiune de rețea greșită sau la un curent greșit), neluării în considerare a prescripțiilor referitoare la lucrările de întreținere și siguranță, expunerea aparatului la condiții de mediu anormale sau îngrijire și întreținere insuficientă.
  - Deteriorări ale aparatului, cauzate de utilizarea abuzivă sau improprie (cum ar fi suprasolicitarea aparatului sau folosirea uneltelor atașabile sau auxiliarelor neadmiși), intrarea corpurilor străine în aparat (cum ar fi nisip, pietre sau praf, deteriorări din timpul transportului), recurgerea la violență sau influențe străine (cum ar fi de exemplu deteriorări datorită căderii).
  - Deteriorări ale aparatului sau ale unor părți ale acestuia, care se explică prin uzură normală, conformă utilizării sau altă uzură naturală.
4. Durata de garanție este de 24 luni și începe din ziua cumpărării aparatului. Pretențiile de garanție se vor revendica în interval de două săptămâni de la data apariției defectului. Este exclusă revendicarea pretenției de garanție după expirarea duratei de garanție. Repararea sau schimbarea aparatului nu duce nici la prelungirea duratei de garanție și nici nu se va fixa o durată de garanție nouă pentru prestația efectuată la acest aparat sau pentru o piesă schimbată la acesta. Acest lucru este valabil și în cazul unui service la fața locului.
5. Pentru revendicarea pretențiilor de garanție, vă rugăm să anunțați aparatul defect la: [www.isc-gmbh.info](http://www.isc-gmbh.info). Vă rugăm să aveți pregătit bonul de cumpărare sau altă dovadă de cumpărare a aparatului dvs. nou. Aparat trimise fără dovadă corespunzătoare sau fără plăcuță de identificare sunt excluse de la prestația de garanție datorită posibilităților insuficiente de alocare. Dacă defectul aparatului este cuprins în prestațiile noastre de garanție, veți primi imediat înapoi aparatul reparat sau un aparat nou.

Bineînțeles că remediem cu plăcere contra cost și defecte la aparate care nu sunt sau nu mai sunt cuprinse în prestațiile de garanție. Pentru aceasta trimiteți și rugăm aparatul la adresa noastră service:

La piesele de uzură, de consum și piesele lipsă vă informăm în mod expres, că trebuie avute în vedere restricțiile garanției menționate în informațiile de service ale acestor instrucțiuni de utilizare.

**Konformitätserklärung**

- D** erklärt folgende Konformität gemäß EU-Richtlinie und Normen für Artikel
- GB** explains the following conformity according to EU directives and norms for the following product
- F** déclare la conformité suivante selon la directive CE et les normes concernant l'article
- I** dichiara la seguente conformità secondo la direttiva UE e le norme per l'articolo
- NL** verklaart de volgende overeenstemming conform EU richtlijn en normen voor het product
- E** declara la siguiente conformidad a tenor de la directiva y normas de la UE para el artículo
- P** declara a seguinte conformidade, de acordo com as diretiva CE e normas para o artigo
- DK** attesterer følgende overensstemmelse i medfør af EU-direktiv samt standarder for artikel
- S** förklarar följande överensstämmelse enl. EU-direktiv och standarder för artikeln
- FIN** vakuuttaa, että tuote täyttää EU-direktiivin ja standardien vaatimukset
- EE** tõendab toote vastavust EL direktiivile ja standarditele
- CZ** vydává následující prohlášení o shodě podle směrnice EU a norem pro výrobek
- SLO** potrjuje sledečo skladnost s smernico EU in standardi za izdelek
- SK** vydáva nasledujúce prehlásenie o zhode podľa smernice EÚ a noriem pre výrobok
- H** a cikkekhez az EU-irányvonal és Normák szerint a következő konformitást jelenti ki
- PL** deklaruje zgodność wymienionego ponizej artykułu z następującymi normami na podstawie dyrektywy WE.
- BG** декларира съответното съответствие съгласно Директива на ЕС и норми за артикул
- LV** paskaidro šādu atbilstību ES direktīvai un standartiem
- LT** apibūdina šį atitikimą EU reikalavimams ir prekės normoms
- RO** declară următoarea conformitate conform directivei UE și normelor pentru articolul
- GR** δηλώνει την ακόλουθη συμμόρφωση σύμφωνα με την Οδηγία ΕΚ και τα πρότυπα για το προϊόν
- HR** potvrđuje sljedeću usklađenost prema smjernicama EU i normama za artikl
- BIH** potvrđuje sljedeću usklađenost prema smjernicama EU i normama za artikl
- RS** potvrđuje sledeću usklađenost prema smernicama EZ i normama za artikal
- RUS** следующим удостоверяется, что следующие продукты соответствуют директивам и нормам ЕС
- UKR** проголошує про зазначену нижче відповідність виробу директивам та стандартам ЄС на виробі
- MK** ja izjavува следната сообразност согласно EУ-директивата и нормите за артикли
- TR** Ürünü ile ilgili AB direktifleri ve normları gereğince aşağıda açıklanan uygunluğu belirtir
- N** erklærer følgende samsvar i henhold til EU-direktivet og standarder for artikkel
- IS** Lýsir uppfyllingu EU-reglna og annarra staðla vöru

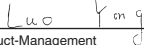
**Benzin-Multifunktionsgerät GC-MM 52 I AS (Einhell)**

- |   |  |
|---|--|
| <input type="checkbox"/> 2014/29/EU                     | <input checked="" type="checkbox"/> 2006/42/EC   |
| <input type="checkbox"/> 2005/32/EC_2009/125/EC         | <input checked="" type="checkbox"/> Annex IV<br>Notified Body: Intertek Deutschland GmbH; Stangenstraße 7; 70771 Leinfelden-Echterdingen                     |
| <input type="checkbox"/> 2014/35/EU                     | Notified Body No.: 0905<br>Reg. No.: 18SHW1629-01  |
| <input type="checkbox"/> 2006/28/EC                     | <input checked="" type="checkbox"/> 2000/14/EC_2005/88/EC  |
| <input checked="" type="checkbox"/> 2014/30/EU          | <input checked="" type="checkbox"/> Annex V  |
| <input type="checkbox"/> 2014/32/EU                     | <input type="checkbox"/> Annex VI<br>Noise: measured L <sub>WA</sub> = dB (A); guaranteed L <sub>WA</sub> = dB (A)<br>P = 1,5 KW; L/Ø = cm<br>Notified Body: |
| <input type="checkbox"/> 2014/53/EC                     | <input checked="" type="checkbox"/> 2012/46/EU - (EU)2016/1628<br>Emission No.: e24*2016/1628*2016/1628SHB1/P*0049*00 (V)                                    |
| <input type="checkbox"/> 2014/68/EU                     |  |
| <input type="checkbox"/> (EU)2016/426<br>Notified Body: |  |
| <input type="checkbox"/> (EU)2016/425                   |  |
| <input checked="" type="checkbox"/> 2011/65/EU          |  |

**Standard references: EN ISO 11680-1; EN 11806-1; EN ISO 10517; EN ISO 14982**

Landau/Isar, den 09.01.2019

  
Weichselgartner/General-Manager

  
Yong/Product-Management

First CE: 18  
Art.-No.: 34.365.55 I.-No.: 11018  
Subject to change without notice

Archive-File/Record: NAPR020076  
Documents registrar: Korbinian Wasmeier  
Wiesenweg 22, D-94405 Landau/Isar





A series of horizontal lines for writing, starting from the pencil tip and extending across the page.



A series of horizontal lines for writing, starting from the top right and extending down to the bottom of the page.



EH 03/2019 (01)

