



DEUTSCH
ENGLISH
FRANÇAIS
NEDERLANDS
ITALIANO
ESPAÑOL
PORTUGUÊS

SVENSKA
POLSKI
ČEŠTINA
SLOVENSKÝ
SLOVENIA
LIETUVOS

Hersteller

Wörlein GmbH
Gewerbestr. 12
D 90556 Cadolzburg
GERMANY

Tel.: +49 9103/71670
Fax.: +49 9103/716712
Email: info@soundmaster.de
Web: www.soundmaster.de



HINWEIS ZUM UMWELTSCHUTZ



Dieses Produkt darf am Ende seiner Lebensdauer nicht über den normalen Haushaltsabfall entsorgt werden, sondern muss an einem Sammelpunkt für das Recycling von elektrischen und elektronischen Geräten abgegeben werden. Das Symbol auf dem Produkt in der Gebrauchsanleitung oder auf der Verpackung weist darauf hin

Die Werkstoffe sind gemäß Ihrer Kennzeichnung wiederverwertbar. Mit der Wiederverwendung der stofflichen Verwertung oder anderen Formen der Verwertung von Altgeräten, leisten Sie einen wichtigen Beitrag zum Schutze unserer Umwelt

Bitte fragen Sie Ihre Gemeindeverwaltung nach der zuständigen Entsorgungsstelle.

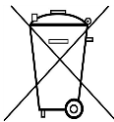
	WARNUNG	
Gefahr elektrischer Schläge Gerät nicht öffnen!		
Zur Vermeidung von Stromschlägen darf dieses Gerät nicht geöffnet werden. Es enthält keine Bauteile, die vom Benutzer gewartet oder repariert werden können, Wartungs- und Reparaturarbeiten dürfen nur von Fachpersonal ausgeführt werden.		



Dieses Symbol zeigt an, dass im Inneren des Gerätes gefährliche Spannungen vorhanden sind, und einen Stromschlag verursachen können.



Dieses Symbol weist auf wichtige Bedienungs- und Wartungsanweisungen bezüglich des Geräts hin.



Verbrauchte Batterien sind Sonderabfall und gehören NICHT in den Hausmüll! Als Verbraucher sind Sie gesetzlich verpflichtet alle Batterien und Akkus egal ob Schadstoffe *) enthalten oder nicht zur umweltschonenden Entsorgung zurückzugeben.

Sie können alle Batterien und Akkus bei den öffentlichen Sammelstellen in Ihrer Gemeinde oder dort unentgeltlich abgeben wo Batterien und Akkus der betreffenden Art verkauft werden.

Batterien und Akkus bitte nur in entladem Zustand abgeben.

*) **gekennzeichnet mit Cd = Cadmium, Hg = Quecksilber, Pb = Blei**

- Verwenden Sie nur Batterien, die frei von Quecksilber & Cadmium sind.
- Batterien dürfen nicht in die Hände von Kindern gelangen. Kinder können Batterien verschlucken. Wurde eine Batterie verschluckt, muss sofort medizinische Hilfe in Anspruch genommen werden.
- Überprüfen Sie regelmäßig die Batterien um ein Auslaufen der Batterie zu vermeiden.
- Batterien dürfen keiner Hitze (z. B. Sonnenbestrahlung), Feuer ausgesetzt werden.
- **ACHTUNG:** Explosionsgefahr bei falscher Batteriehandhabung. Nur durch denselben oder baugleichen Batterietyp ersetzen.

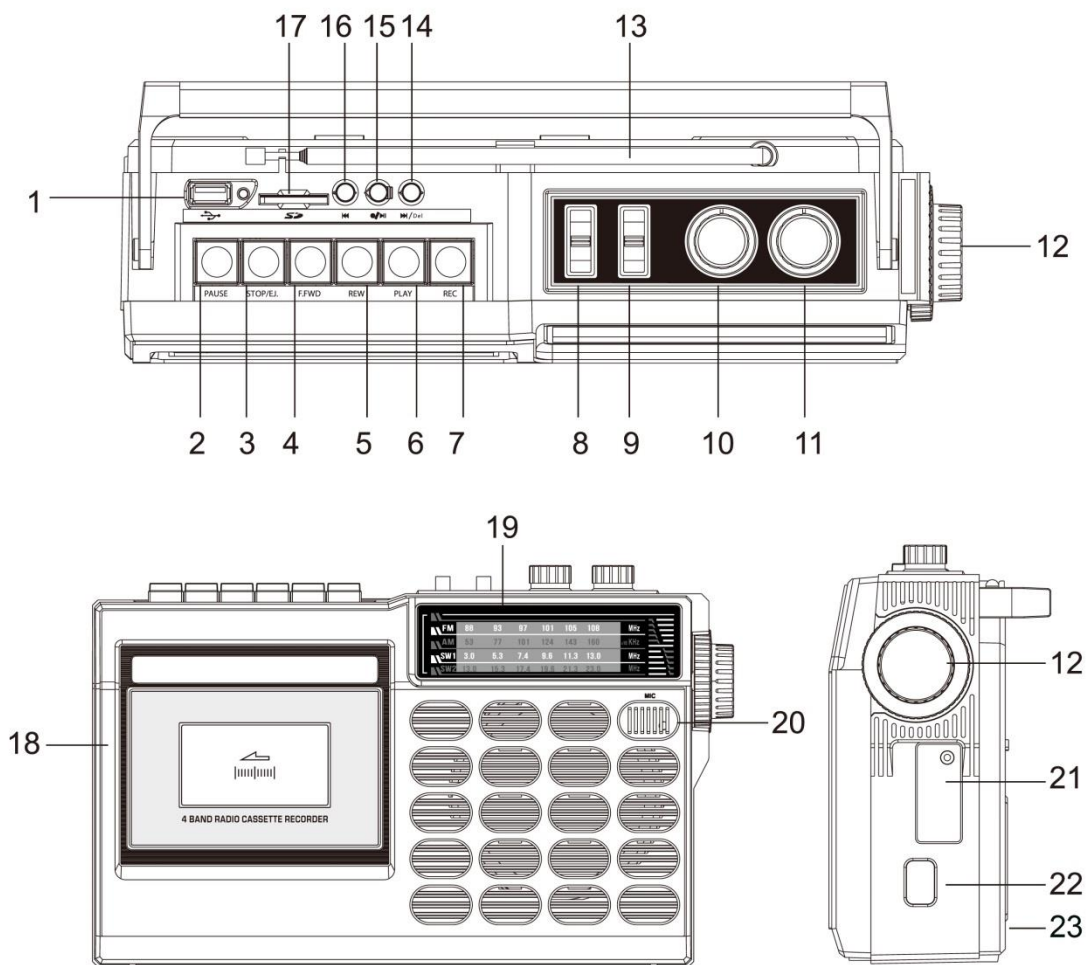


Ständige Benutzung des Kopfhörers bei hoher Lautstärke kann zu Gehörschädigungen führen.

- Das Gerät ausnahmslos nur in trockenen Innenräumen betreiben.
- Niemals mit Feuchtigkeit in Verbindung bringen.
- Schützen Sie das Gerät vor tropfenden oder spritzenden Flüssigkeiten, und stellen Sie keine mit Flüssigkeit gefüllten Gefäße (z. B. Vasen) auf das Gerät.
- Betreiben Sie das Gerät nur in einem gemäßigten Klima.
- Schließen Sie das Gerät nur an eine vorschriftsmäßig installierte und geerdete Netzsteckdose an. Die Netzspannung muss mit den Angaben auf dem Typenschild des Gerätes übereinstimmen.

- Achten Sie darauf, dass im Betrieb das Netzkabel niemals nass oder feucht wird. Das Netzkabel darf nicht eingeklemmt oder anderweitig beschädigt werden.
- Der Netzstecker dient als Trennvorrichtung und muss ohne Schwierigkeiten benutzbar sein.
- Achten Sie beim Verlegen des Netzkabels darauf, dass es beim Betrieb des Gerätes nicht zu einer Stolperfalle werden kann.
- Lassen Sie beschädigte Netzstecker oder Netzkabel sofort von dem Kundenservice austauschen.
- Prüfen Sie das Gerät, das Netzkabel sowie den Netzstecker regelmäßig auf sichtbare Beschädigungen. Verwenden Sie das Gerät auf keinen Fall, wenn Sie Beschädigungen festgestellt haben.
- Benutzen Sie das Gerät nicht, wenn es Beschädigungen aufweist, wenn es heruntergefallen ist oder nicht einwandfrei funktioniert.
- Sie dürfen das Gehäuse nicht öffnen oder reparieren. In diesem Falle ist die Sicherheit nicht gegeben und die Garantie erlischt. Reparaturen sind ausschließlich durch einen Service-Center/Kundencenter auszuführen.
- Ziehen Sie bei Gewitter oder einer längerer Abwesenheit (z.B. Urlaub) den Netzstecker und entnehmen Sie ggf. die Batterien.
- Kinder sollten das Gerät nur unter Aufsicht Erwachsener betreiben.
- Lassen Sie das Gerät während des Gebrauchs nicht unbeaufsichtigt.
- Das Gerät ausnahmslos nur mit einem trockenen Abstaubtuch reinigen.
- **KEINE REINIGUNGSMITTEL oder TÜCHER mit GROBEN Material verwenden!!!**
- Das Gerät keiner Sonnenbestrahlung oder anderen Hitzequellen aussetzen.
- Stellen Sie das Gerät so auf, dass kein Hitzestau entstehen kann, also frei und gut belüftet.
- Achten Sie darauf, dass an den Seiten ein Mindestabstand von 10 cm besteht, um eine ausreichende Luftzirkulation zu gewährleisten.
- Decken Sie niemals die Belüftungsöffnungen zu!!!
- Offene Brandquellen, wie z.B. brennende Kerzen, dürfen nicht auf das Gerät gestellt werden.
- Das Gerät an einem sicheren, erschütterungsfreien Platz aufstellen.
- Benutzen Sie das Gerät nicht, wenn es Beschädigungen aufweist, wenn es heruntergefallen ist oder nicht einwandfrei funktioniert.
- Gerät möglichst weit entfernt von Computern und Mikrowellengeräten platzieren, da es sonst evtl. zu Empfangsstörungen im Radiobetrieb kommen kann.
- Treten wegen einer elektrostatischen Entladung oder kurzzeitigen Netzüberspannung Fehlfunktionen auf, setzen Sie das Gerät zurück. Ziehen Sie hierfür den Netzstecker bzw. Netzadapter und schließen ihn nach einigen Sekunden wieder an.

BEDIENELEMENTE



- | | | | |
|----|----------------------------|----|-------------------------|
| 1 | USB Buchse | 13 | Teleskopantenne |
| 2 | Kassette: PAUSE Taste | 14 | TITEL VOR Taste |
| 3 | Kassette: STOP/EJECT Taste | 15 | PLAY/PAUSE/RECORD Taste |
| 4 | Kassette: VORLAUF Taste | 16 | TITEL ZURÜCK Taste |
| 5 | Kassette: RÜCKLAUF Taste | 17 | SD-Card Buchse |
| 6 | Kassette: PLAY Taste | 18 | Kassettenfach |
| 7 | Kassette: RECORD Taste | 19 | Frequenzskala |
| 8 | Funktionsschalter/ OFF | 20 | Mikrofon |
| 9 | Bandbereichschalter | 21 | Kopfhörerbuchse |
| 10 | Klangregler | 22 | Netzbuchse |
| 11 | Lautstärkeregler | 23 | Batteriefach |
| 12 | Abstimmregler | | |

INSTALLATION

LIEFERUMFANG

- Hauptgerät
- Netzkabel
- Bedienungsanleitung

SPANNUNGSVERSORGUNG

- Vergewissern Sie sich dass die Netzspannung identisch mit der Angabe auf dem Typenschild ist.
- Stecken Sie das mitgelieferte Netzkabel in eine ordnungsgemäße installierte Steckdose und das andere Ende in die Netzbuchse auf der rechten Seite des Gerätes.

BATTERIEBETRIEB

1. Öffnen Sie den Batteriefachdeckel auf der Rückseite des Gerätes.
2. Legen Sie 4 Batterien vom Typ UM-1 („D“ Größe) 1.5V ein. Achten Sie beim Einlegen auf die korrekte Polarität (gekennzeichnet im Batteriefach).
3. Schließen Sie wieder den Batteriefachdeckel.

WICHTIGER HINWEIS

Sollte das Gerät nicht ausgeschaltet werden oder kein Audiosignal mehr haben, schaltet sich das Gerät nach etwa 20 Minuten automatisch aus. Schalten Sie das Gerät aus und wieder ein um die Wiedergabe fortzusetzen. Diese Funktion ist kein technischer Fehler!

GRUNDBEDIENUNG

GERÄT EIN-/AUSCHALTEN

Stellen Sie den Funktionsschalter in die Position „RADIO“, „USB“ oder drücken Sie eine Taste des Kassettenlaufwerks.

Stellen Sie den Funktionsschalter in die Position „TAPE/OFF“ oder stellen Sie sicher, dass keine Taste des Kassettenlaufwerks gedrückt ist.

EINSTELLEN DER LAUTSTÄRKE

Drehen Sie den Lautstärkeregler „Volume“ bis die gewünschte Lautstärke erreicht ist.

KLANGEINSTELLUNG

Drehen Sie den Klangregler „Tone“ um den Klang einzustellen.

RADIO

1. Stellen Sie den Funktionsschalter in die Position „RADIO“.
2. Wählen Sie mit dem Bandbereichsschalter den Empfangsbereich „FM“ (UKW), „AM“ (MW), „SW1“ (KW1) oder „SW2“ (KW2) aus.
3. Drehen Sie am Abstimmregler um den gewünschten Sender zu suchen.

Hinweis:

- Ziehen Sie im UKW- und KW-Bereich die Teleskopantenne komplett aus und verändern Sie die Richtung um den bestmöglichen Empfang zu haben.
- KW1 und KW2 sind Kurzwellen-Bereiche.

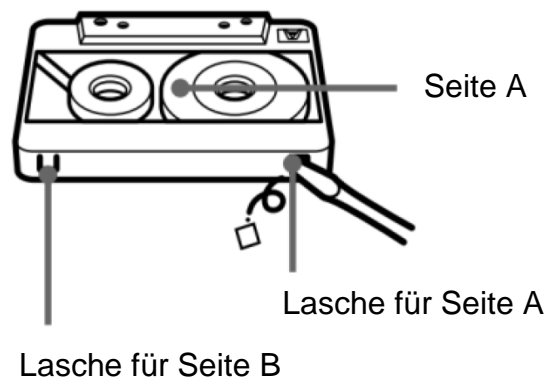
KASSETTENFUNKTION

1. Stellen Sie den Funktionsschalter in die Position „TAPE/OFF“.
2. Legen Sie eine bespielte Kassette in das Kassettenfach ein und drücken Sie die „**PLAY**“ Taste.
3. Drücken Sie die „**FAST FORWARD**“ um die Kassette schnell vor zu spulen. Drücken Sie die Taste „**PLAY**“ um die Wiedergabe zu starten.
4. Drücken Sie die Taste „**FAST REWIND**“ um die Kassette schnell zurück zu spulen. Drücken Sie die Taste „**PLAY**“ um die Wiedergabe zu starten.
5. Um die Wiedergabe zu beenden drücken Sie die „**STOP/EJECT**“ Taste. Drücken Sie „**STOP/EJECT**“ Taste erneut um das Kassettenfach zu öffnen.

Hinweis: Entfernen Sie die Kassette aus dem Kassettenfach wenn diese nicht verwendet wird.

KASSETTENAUFNAHME

Hinweis: Um eine versehentliche Aufnahme zu verhindern, brechen Sie die Kassettenlasche von Seite A oder Seite B ab.



MIKROFONAUFNAHME

1. Stellen Sie den Funktionsschalter in die Position „TAPE/OFF“.
2. Legen Sie eine Kassette ein und drücken Sie die „**RECORD**“ Taste um die Aufnahme durch das Mikrofon zu starten.
3. Um die Aufnahme zu unterbrechen drücken Sie die „**PAUSE**“ Taste.
4. Um die Aufnahme zu beenden drücken Sie die „**STOP/EJECT**“ Taste.

RADIOAUFNAHME

1. Stellen Sie den Funktionsschalter in die Position „RADIO“
2. Legen Sie eine Kassette ein und drücken Sie die „**RECORD**“ Taste um die Radioaufnahme zu starten.
3. Um die Aufnahme zu unterbrechen drücken Sie die „**PAUSE**“ Taste.
4. Um die Aufnahme zu beenden drücken Sie die „**STOP/EJECT**“ Taste.

USB/SD-AUFNAHME

1. Stellen Sie den Funktionsschalter in die Position „USB“.
2. Legen Sie eine Kassette ein und drücken Sie die „**RECORD**“ Taste um die Aufnahme von USB oder SD-Card zu starten.
3. Um die Aufnahme zu unterbrechen drücken Sie die „**PASUSE**“ Taste.
4. Um die Aufnahme zu beenden drücken Sie die **STOP/EJECT** Taste.

USB/SD-CARD FUNKTION

1. Stellen Sie den Funktionsschalter in die Position USB.
2. Stecken Sie einen USB-Stick in die USB-Buchse oder eine SD-Card in den SD-Card Schacht. Die Wiedergabe startet automatisch.

3. Um den nächsten Titel zu wählen drücken Sie die USB/SD SKIP FORWARD Taste.
4. Um den vorherigen Titel zu wählen drücken Sie die USB/SD SKIP REWIND Taste.
5. Um die Wiedergabe zu unterbrechen drücken Sie die USB/SD PLAY/PAUSE/RECORD Taste.

USB/SD-CARD AUFNAHME

RADIOAUFNAHME

1. Stellen Sie den Funktionsschalter in die Position RADIO.
2. Stecken Sie einen USB-Stick oder eine SD-Card in die entsprechende Buchse. Drücken und halten Sie die Taste USB/SD PLAY/PAUSE/RECORD um die Radioaufnahme zu starten.
3. Um die Aufnahme zu beenden drücken und halten Sie die Taste PLAY/PAUSE/RECORD erneut.

KASSETTENAUFNAHME

1. Stellen Sie den Funktionsschalter in die Position TAPE.
2. Stecken Sie einen USB-Stick oder eine SD-Card in die entsprechende Buchse. Drücken und halten Sie die Taste USB/SD PLAY/PAUSE/RECORD um die Kassettenaufnahme zu starten.
3. Um die Aufnahme zu beenden drücken und halten Sie die Taste PLAY/PAUSE/RECORD erneut.

TITEL LÖSCHEN

1. Stellen Sie den Funktionsschalter in die Position „USB“.
2. Stecken Sie einen USB-Stick oder eine SD-Card in die entsprechende Buchse. Die Wiedergabe wird automatisch gestartet.
3. Wählen Sie mit den Tasten „**USB/SD SKIP FORWARD**“ oder „**USB/SD SKIP REWIND**“ den Titel aus, den Sie löschen möchten.
4. Drücken und halten Sie die Taste „**USB/SD SKIP FORWARD / DEL**“. Der Titel wird nun gelöscht.
5. Um weitere Titel zu löschen wiederholen Sie die Schritte 3 und 4.

TECHNISCHE DATEN

Spannungsversorgung	: AC 230V~ 50/60Hz
Batteriebetrieb	: 4x DC 1.5V UM-1 „D“ Batterien (nicht im Lieferumfang)
Max. Verbrauch	: 10W
Audioausgangsleistung	: 1x 3W RMS

Technische Änderungen und Druckfehler vorbehalten
Copyright by Woerlein GmbH, 90556 Cadolzburg, www.soundmaster.de
Vervielfältigung nur mit ausdrücklicher Genehmigung der Woerlein GmbH



ENVIRONMENTAL PROTECTION



Do not dispose of this product with the normal household waste at the end of its life cycle. Return it to a collection point for the recycling of electrical and electronic devices. This is indicated by the symbol on the product, user manual or packaging

The materials are reusable according to their markings. By reusing, recycling or other forms of utilization of old devices you make an important contribution to the protection of our environment.

Please contact your local authorities for details about collection points.

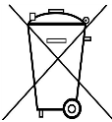
	WARNING Risk of electric shock Do not open!	
Caution: To reduce the risk of electric shock, do not remove the cover (or back). There are no user serviceable parts inside. Refer servicing to qualified service personnel.		



This symbol indicates the presence of dangerous voltage inside the enclosure, sufficient enough to cause electric shock.



This symbol indicates the presence of important operating and maintenance instructions for the device



Used batteries are hazardous waste and NOT to be disposed of with the household waste! As a consumer you are legally obligated to return all batteries for environmentally responsible recycling – no matter whether or not the batteries contain harmful substances*)

Return batteries free of charge to public collection points in your community or shops selling batteries of the respective kind.

Only return fully discharged batteries

*) marked Cd = cadmium, Hg = mercury, Pb = lead

- Only use mercury and cadmium-free batteries.
- Used batteries are hazardous waste and NOT to be disposed of with the household waste!!!
- Keep batteries away from children. Children might swallow batteries.
- Contact a physician immediately if a battery was swallowed.
- Check your batteries regularly to avoid battery leakage.
- Batteries shall not be exposed to excessive heat such as sunshine, fire or the like.
- CAUTION: Danger of explosion if battery is incorrectly replaced
- Replace only with the same or equivalent type

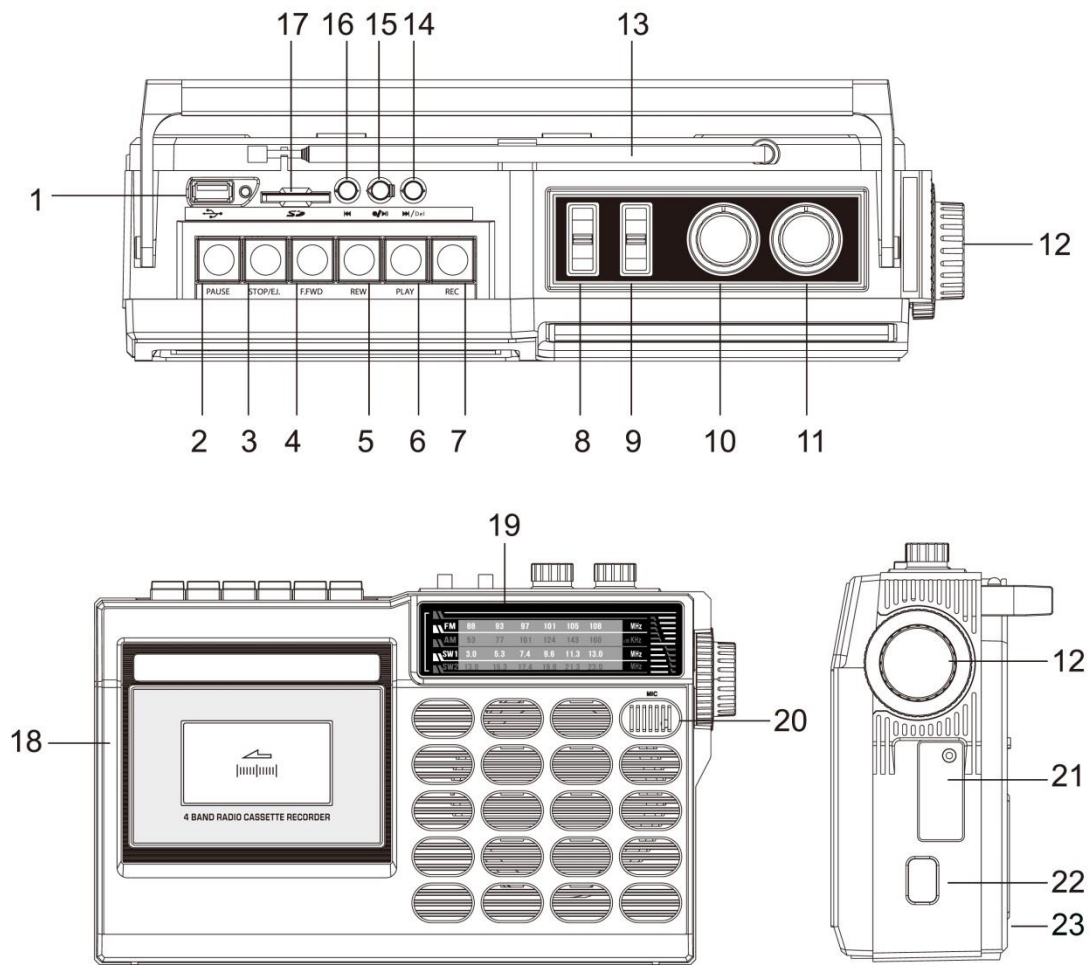


To prevent possible hearing damage, do not listen at high volume levels for long periods

- Use the device in dry indoor environments only.
- Protect the device from humidity.
- This apparatus is for moderate climates areas use, not suitable for use in tropical climates countries.
- No objects filled with liquids, such as vases, shall be placed on the apparatus.

- The mains plug or an appliance coupler is used as the disconnect device, the disconnect devices shall remain readily operable.
- Connect this device to a properly installed and earthed wall outlet only. Make sure the mains voltage corresponds with the specifications on the rating plate.
- Make sure the mains cable stays dry during operation. Do not pinch or damage the mains cable in any way.
- A damaged mains cable or plug must immediately be replaced by an authorized service center.
- In case of lightning, immediately disconnect the device from the mains supply.
- Children should be supervised by parents when using the device.
- Clean the device with a dry cloth only.
- Do NOT use CLEANING AGENTS or ABRASIVE CLOTHS!
- Do not expose the device to direct sunlight or other heat sources.
- Install the device at a location with sufficient ventilation in order to prevent heat accumulation.
- Do not cover the ventilation openings!
- Install the device at a safe and vibration-free location.
- Install the device as far away as possible from computers and microwave units; otherwise radio reception may be disturbed.
- Do not open or repair the enclosure. It is not safe to do so and will void your warranty. Repairs only by authorized service/ customer center.
- No naked flame sources, such as lighted candles, should be placed on the unit.
- When you are necessary to ship the unit store it in its original package. Save the package for this purpose.
- In case of malfunction due to electrostatic discharge or fast transient (burst), remove and reconnect the power supply.
- If the unit is not using for a long period of time, disconnect it from the power supply by unplugging the power plug. This is to avoid the risk of fire.

LOCATION OF CONTROLS



- | | | | |
|----|-------------------------------|----|--------------------------|
| 1 | USB port | 13 | Telescopic antenna |
| 2 | Cassette: PAUSE button | 14 | SKIP FORWARD button |
| 3 | Cassette: STOP/EJECT button | 15 | PLAY/PAUSE/RECORD button |
| 4 | Cassette: FAST FORWARD button | 16 | SKIP BACK button |
| 5 | Cassette: FAST REWIND button | 17 | SD card slot |
| 6 | Cassette: PLAY button | 18 | Cassette tray |
| 7 | Cassette: RECORD button | 19 | Dial scale |
| 8 | Function switch / OFF | 20 | Microphone |
| 9 | Band switch | 21 | Headphone jack |
| 10 | Tone knob | 22 | Power plug |
| 11 | Volume knob | 23 | Battery compartment |
| 12 | Tuning knob | | |

INSTALLATION

CONTENT OF DELIVERY

- Main unit
- Instruction manual
- Power cable

POWER SUPPLY

- Ensure that the voltage is the same as that indicated on the model identification plate.
- Connect the supplied power cable to a properly installed safety power socket and at the mains connector AC on the right side of the unit.

BATTERY OPERATION

1. Open the lid of the battery compartment at the back side of the unit.
2. Insert 4 batteries of type UM-1 ("D" size) 1.5 V. Please ensure that the polarity is correct (see indicated in the battery compartment).
3. Then close the battery lid.

VERY IMPORTANT

If nobody turns the unit OFF after stopping playing or no audio signal, the unit will power off automatically after around 20 minutes. Turn the unit OFF and ON again to resume playing. This is no technical error!

BASIC OPERATION

POWER ON / OFF

Set the Function switch to "RADIO", "USB" or press a cassette function button to turn on the unit. Set the Function switch to "TAPE/OFF" or take care that no cassette function button is pressed.

ADJUSTING VOLUME

Rotate the Volume knob to adjust the desired volume.

SOUND ADJUSTMENT

Rotate the Tone knob to adjust the sound.

RADIO

1. Set the Function switch to the "RADIO" position
2. Set the Band Switch to "FM", "AM", "SW1" or "SW2" position.
3. Rotate the Tuning Knob to search the desired radio station.

Note:

- When operating in FM and SW band radio, pull out the TELESCOPIC ANTENNA completely and adjust the position to get a better reception.
- SW1 and SW2 are shortwave radio bands.

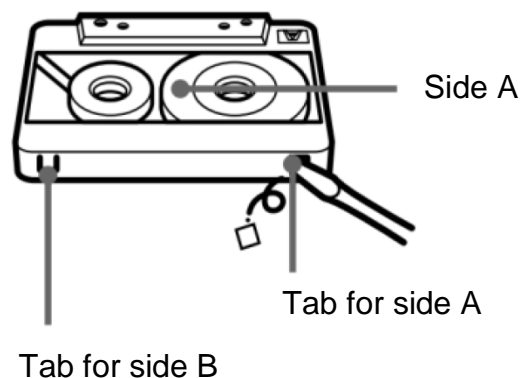
CASSETTE OPERATION

1. Set the Function switch to the "TAPE/OFF" position.
2. Insert the prerecorded cassette into the cassette tray, and press the "**PLAY**" button.
3. To fast forward, press the "**FAST FORWARD**" button in. To stop fast forwarding and return to the playback mode, press the "**PLAY**" button.
4. To rewind, press the "**FAST REWIND**" button in. To stop rewinding and return to the playback mode, press the "**PLAY**" button.
5. To stop the playback, press the "**STOP/EJECT**" button once. To eject the cassette, press the "**STOP/EJECT**" button again.

Note: Remove the cassette from the cassette holder when it is not in use.

CASSETTE RECODING

Note: To prevent accidental recording, break off the cassette tab from side A or side B.



MICROPHONE to TAPE

1. Set the Function switch to the "TAPE/OFF" position
2. Insert a cassette tape and press the "**RECORD**" button to record the sounds through the microphone.
3. To pause the recoding, press the "**PAUSE**" button.
4. To stop the recording, press the "**STOP/EJECT**" button.

RADIO to TAPE

1. Set the Function switch to the "RADIO" position
2. Insert a cassette tape, and press the "**RECORD**" button to record the sounds from the radio.
3. To record, press the "**RECORD**" button to start recording.
4. To pause the recoding, press the "**PAUSE**" button.
5. To stop the recording, press the "**STOP/EJECT**" button.

USB/SD to TAPE

1. Set the Function switch to the "USB" position
2. Insert a cassette tape, and press the "**RECORD**" button to record the sounds from USB/SD.
3. To pause the recoding, press the "**PAUSE**" button.
4. To stop the recording, press the "**STOP/EJECT**" button.

USB/SD CARD OPERATION

1. Set the Function switch to “USB” position.
2. Insert a USB device into the USB port or a SD memory card into the SD card slot.
3. To fast forward, press the “**SKIP FORWARD**” button in and release.
4. To rewind, press the “**SKIP REWIND**” button in and release.
5. To stop the playback, press the “**PLAY/PAUSE/RECORD**” button.

USB/SD-CARD RECORDING

RADIO to USB/SD RECORDING

1. Set the Function switch to the RADIO position.
2. Insert a USB device or SD memory card and press long the “**PLAY/PAUSE/ RECORD**” button to record the current radio program on the USB device or SD memory card.
3. When you have finished recording, press long the “**PLAY/PAUSE/RECORD**” button.

CASSETTE to USB/SD RECORDING

1. Set the Function switch to the “TAPE/OFF” position.
2. Insert a USB device or SD memory card and press long the “**PLAY/PAUSE/RECORD**” button to record the current cassette playing on the USB device or SD memory card.
3. When you have finished recording, press long the “**PLAY/PAUSE/RECORD**” button.

DELETE A TRACK

1. Set the Function switch to the “USB” position.
2. Insert a USB device into the USB port or a SD memory card into the SD card slot. The playback starts automatically.
3. Select the desired track with the “**USB/SD SKIP FORWARD**” or “**USB/SD SKIP REWIND**” button.
4. Press and hold the “**USB/SD SKIP FORWARD / DEL**” button. The track will be deleted.
5. To delete more tracks, repeat steps 3 and 4.

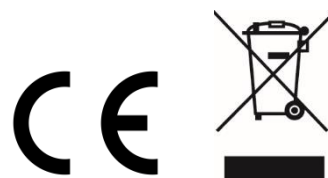
TECHNICAL SPECIFICATION

Power supply	: AC 230V~ 50/60Hz
Battery supply	: 4x DC 1.5V UM-1 / “D” size (not included)
Max. power consumption	: 10W
Audio power output	: 1x 3W RMS

Technical changes and misprints reserved

Copyright by Woerlein GmbH, 90556 Cadolzburg, www.soundmaster.de

Duplication only with the permission of Woerlein GmbH



PROTECTION DE L'ENVIRONNEMENT



Ne jetez pas ce produit avec les ordures ménagères lorsqu'il est usagé. Retournez-le à un point de collecte pour le recyclage des appareils électriques et électroniques. Cette recommandation est indiquée par le symbole sur le produit, le mode d'emploi ou l'emballage.

Les composants sont réutilisables en fonction de leur marquage. En réutilisant, recyclant ou employant autrement les vieux appareils, vous contribuerez de façon significative à la protection de notre environnement.

Veillez contacter vos collectivités locales pour vous renseigner sur les points de collecte

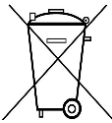
	ATTENTION	
Risque d'électrocution Ne pas ouvrir!		
Attention! Pour réduire le risque d'électrocution, ne retirez pas le couvercle (ou l'arrière). L'utilisateur ne peut entretenir aucune pièce à l'intérieur. Confiez l'entretien à un personnel qualifié. n'entretenir aucune pièce à l'intérieur. Confiez l'entretien à un personnel qualifié.		



Ce symbole indique la présence d'une tension dangereuse à l'intérieur de l'appareil, qui est suffisante pour provoquer un choc électrique.



Ce symbole indique la présence de consignes importantes de fonctionnement et d'entretien de pour l'appareil



Les piles usages sont des déchets dangereux et ne doivent PAS être jetées avec les ordures ménagères ! La loi impose aux consommateurs de disposer de **toutes les piles** pour un recyclage écologique – et ce que les piles soient de contenance dangereuse ou pas*).

Disposer gratuitement des piles dans les points de collecte de votre communauté ou auprès des magasins détaillant les piles de même catégories.

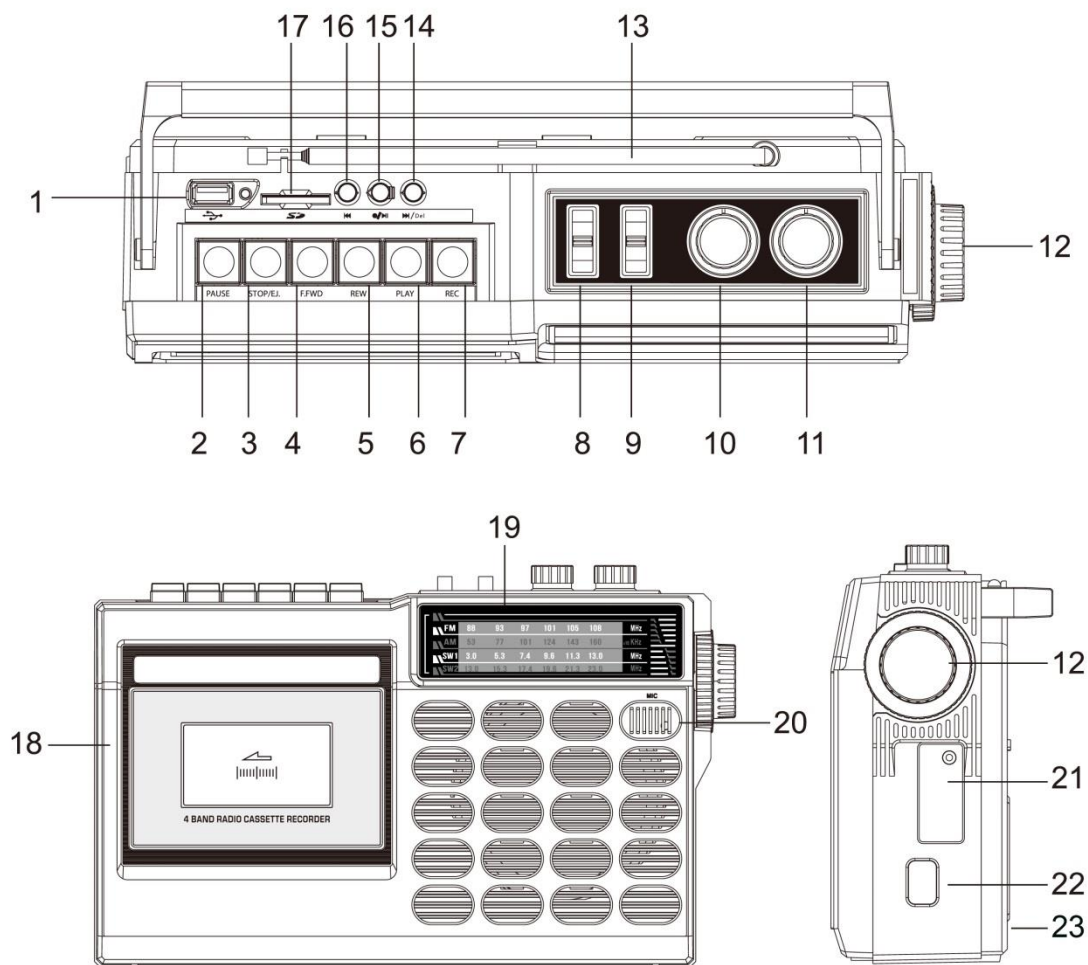
Ne disposez que de piles entièrement vides.

***) marquée Cd = cadmium, Hg = mercure, Pb = plomb**

	Pour éviter des lésions auditives, n'écoutez pas à des niveaux sonores élevés pendant de longues périodes.
--	--

- N'utilisez l'appareil qu'à l'intérieur dans un lieu sec
- Protégez l'appareil contre l'humidité
- N'ouvrez pas l'appareil **RISQUE D'ELECTROCUTION !** Faites effectuer l'ouverture et l'entretien par un personnel qualifié
- Ne connectez cet appareil qu'à une prise murale correctement installée et reliée à la terre Assurez-vous que la tension principale corresponde aux recommandations de la plaque d'indice
- Assurez-vous que le câble d'alimentation reste au sec pendant le fonctionnement. Ne pincez pas le câble et ne l'endommagez d'aucune façon
- Un câble de réseau ou une prise abimés doivent être immédiatement remplacés par un centre agréé.
- En cas de tonnerre, débranchez immédiatement l'appareil de l'alimentation.
- Les enfants doivent être surveillés par leurs parents lorsqu'ils utilisent l'appareil.
- Ne nettoyez l'appareil qu'avec un tissu sec.
- N'utilisez PAS de PRODUITS DETERGENTS ou de CHIFFONS ABRASIFS !
- N'exposez pas l'appareil à la lumière directe du soleil ou toute autre source de chaleur
- Installez l'appareil dans un emplacement suffisamment ventilé pour éviter une accumulation de chaleur.
- Ne recouvrez pas les grilles d'aération !
- Installez l'appareil dans un emplacement sécurisé et sans vibrations.
- Ne pas installer l'appareil à proximité d'ordinateurs et fours à micro-ondes; sinon la réception de radio pourrait être perturbée.
- Ne pas ouvrir ou réparer l'appareil. Cela est dangereux et annulerait la garantie. La réparation doit être uniquement effectuée que par un centre de réparations / service agréé.
- N'utilisez que des piles au mercure et sans cadmium.
- Les piles usagées sont des déchets dangereux et ne doivent PAS être jetées avec les ordures ménagères !!! Ramenez les piles à votre point de vente ou aux points de collecte de votre ville.
- Eloignez les piles des enfants. Les enfants pourraient avaler les piles. En cas d'ingestion d'une pile, contactez immédiatement un médecin.
- Vérifiez régulièrement vos piles pour éviter les fuites.
- La prise de courant ou un coupleur d'appareil est utilisé comme dispositif de déconnexion, les dispositifs de déconnexion doivent rester facilement utilisables.
- Aucune source de flamme nue, telle que des bougies allumées, ne doit être placée sur l'appareil.
- Aucun objet rempli de liquide, tel que des vases, ne doit être placé sur l'appareil.
- Cet appareil, conçu pour les climats modérés, ne convient pas pour une utilisation dans les pays au climat tropical.

EMPLACEMENT DES BOUTONS



- | | | | |
|----|-----------------------------------|----|-------------------------------------|
| 1 | Port USB | 13 | Antenne télescopique |
| 2 | Cassette: Bouton Pause | 14 | Bouton SAUT AVANT |
| 3 | Cassette: Bouton ARRÊT/ÉJECTION | 15 | Bouton LECTURE/PAUSE/ENREGISTREMENT |
| 4 | Cassette: Bouton AVANCE RAPIDE | 16 | Bouton SAUT ARRIÈRE |
| 5 | Cassette: Bouton RECUL RAPIDE | 17 | Logement carte SD |
| 6 | Cassette: Bouton LECTURE | 18 | Porte-cassette |
| 7 | Cassette: Touche d'enregistrement | 19 | Cadran de syntonisation |
| 8 | Sélecteur de fonction/ARRÊT | 20 | Microphone |
| 9 | Commutateur de bande | 21 | Prise casque |
| 10 | Molette de tonalité | 22 | Fiche d'alimentation |
| 11 | Bouton Volume | 23 | Compartiment de la batterie |
| 12 | Bouton de syntonisation | | |

INSTALLATION

CONTENU DE L'ENVOI

- Unité principale
- Câble d'alimentation
- Manuel d'instructions

ALIMENTATION

- Assurez-vous que la tension est la même que celle indiquée sur la plaque d'identification du modèle.
- Branchez un bout du câble d'alimentation fourni sur une prise d'alimentation installée en toute sécurité, et l'autre bout sur le connecteur secteur CA situé sur le côté droit de l'appareil.

FONCTIONNEMENT SUR PILES

1. Ouvrez le couvercle du compartiment à piles, situé à l'arrière de l'appareil.
2. Insérez 4 piles de type UM-1 (type « D ») de 1,5 V. Assurez-vous que la polarité est correcte (consultez le fond du compartiment à piles).
3. Refermez ensuite le couvercle du compartiment à piles.

TRÈS IMPORTANT

Si vous n'arrêtez pas l'appareil à la fin de la lecture ou si aucun signal audio n'est émis, l'appareil s'arrête automatiquement au bout de 20 minutes. Éteignez et rallumez l'appareil pour reprendre la lecture. Ce phénomène est tout à fait normal et ne constitue pas une erreur technique !

FONCTIONNEMENT DE BASE

COMMUTATEUR DE MARCHE/ARRÊT

Réglez le sélecteur de fonction sur « RADIO » ou « USB » ou appuyez un bouton de fonction du mode cassette pour mettre l'appareil en marche.

Réglez le sélecteur de fonction sur « TAPE/OFF » ou assurez-vous qu'aucun bouton de fonction du mode cassette n'est enfoncé.

RÉGLAGE DU VOLUME

Tournez la molette de volume pour régler le volume au niveau désiré.

RÉGLAGE AUDIO

Tournez la molette de tonalité pour ajuster le son.

RADIO

1. Réglez le sélecteur de fonction sur « RADIO ».
2. Réglez le commutateur de bande sur « FM », « AM », « SW1 » ou « SW2 ».
3. Tournez la molette de syntonisation pour sélectionner la station radio désirée.

Remarque :

- En mode radio FM et SW, déployez entièrement l'ANTENNE TÉLESCOPIQUE et ajustez sa position pour une réception optimale.
- SW1 et SW2 sont des bandes radio à ondes courtes.

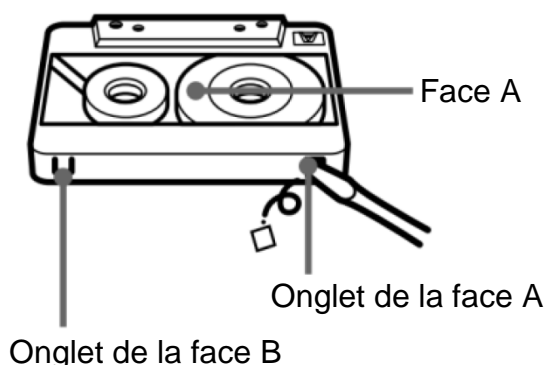
UTILISATION DU LECTEUR DE CASSETTE

1. Réglez le sélecteur de fonction sur « **TAPE/OFF** ».
2. Insérez une cassette préenregistrée dans le porte-cassette et appuyez sur « **PLAY** ».
3. Pour faire une avance rapide, appuyez sur « **FAST FORWARD** ». Pour arrêter l'avance rapide et reprendre la lecture, appuyez sur « **PLAY** ».
4. Pour faire un recul, appuyez sur « **FAST REWIND** ». Pour arrêter le recul et reprendre la lecture, appuyez sur « **PLAY** ».
5. Pour arrêter la lecture, appuyez une fois sur le bouton « **STOP/EJECT** ». Pour éjecter la cassette, appuyez de nouveau sur « **STOP/EJECT** ».

Remarque : retirez la cassette du porte-cassette si vous ne l'utilisez pas.

ENREGISTREMENT SUR CASSETTE

Remarque : pour éviter tout enregistrement accidentel, veuillez casser l'onglet de la face A ou B de la cassette.



ENREGISTREMENT DE MICROPHONE SUR CASSETTE

1. Réglez le sélecteur de fonction sur « **TAPE/OFF** ».
2. Insérez une cassette et appuyez sur « **RECORD** » pour démarrer l'enregistrement audio depuis le microphone.
3. Pour faire une pause d'enregistrement, appuyez sur « **PAUSE** ».
4. Pour arrêter l'enregistrement, appuyez sur « **STOP/EJECT** ».

ENREGISTREMENT DE RADIO SUR CASSETTE

1. Réglez le sélecteur de fonction sur « **RADIO** ».
2. Insérez une cassette et appuyez sur « **RECORD** » pour démarrer l'enregistrement audio depuis la radio.
3. Pour procéder à l'enregistrement, appuyez sur « **RECORD** » pour démarrer l'opération.
4. Pour faire une pause d'enregistrement, appuyez sur « **PAUSE** ».
5. Pour arrêter l'enregistrement, appuyez sur « **STOP/EJECT** ».

ENREGISTREMENT DE PÉRIPHÉRIQUE USB/CARTE SD SUR CASSETTE

1. Réglez le sélecteur de fonction sur « **USB** ».
2. Insérez une cassette et appuyez sur « **RECORD** » pour démarrer l'enregistrement audio depuis le périphérique USB/la carte SD.
3. Pour faire une pause d'enregistrement, appuyez sur « **PAUSE** ».
4. Pour arrêter l'enregistrement, appuyez sur « **STOP/EJECT** ».

UTILISATION DU PÉRIPHÉRIQUE USB/DE LA CARTE SD

1. Réglez le sélecteur de fonction sur USB.
2. Insérez un périphérique USB ou une carte SD dans le port USB ou le logement pour carte SD, respectivement.
3. Pour effectuer une avance rapide, appuyez sur « **SKIP FORWARD** » et relâchez.
4. Pour effectuer un recul, appuyez sur « **SKIP REWIND** » et relâchez.
5. Pour arrêter la lecture, appuyez sur « **PLAY/PAUSE/RECORD** ».

ENREGISTREMENT SUR PÉRIPHÉRIQUE USB/CARTE SD

ENREGISTREMENT DE RADIO SUR PÉRIPHÉRIQUE USB/CARTE SD

1. Réglez le sélecteur de fonction sur « RADIO ».
2. Insérez un périphérique USB ou une carte mémoire SD et appuyez longuement sur « **PLAY/PAUSE/RECORD** » pour enregistrer le programme radio en cours sur ledit périphérique USB ou ladite carte mémoire SD.
3. À la fin de l'enregistrement, appuyez longuement sur « **PLAY/PAUSE/RECORD** ».

ENREGISTREMENT DE CASSETTE SUR PÉRIPHÉRIQUE USB/CARTE SD

1. Réglez le sélecteur de fonction sur « TAPE/OFF ».
2. Insérez un périphérique USB ou une carte mémoire SD et appuyez longuement sur « **PLAY/PAUSE/RECORD** » pour enregistrer le contenu de la cassette en cours sur ledit périphérique USB ou ladite carte mémoire SD.
3. À la fin de l'enregistrement, appuyez longuement sur « **PLAY/PAUSE/RECORD** ».

SUPPRIMER ENREGISTREMENT

1. Réglez le sélecteur de fonction sur la position "USB".
2. Insérez une clé USB ou une carte SD dans la prise correspondante. La lecture commence automatiquement.
3. Utilisez les boutons "**USB / SD SKIP FORWARD**" ou "**USB / SD SKIP REWIND**" pour sélectionner la piste à supprimer.
4. Appuyez sur le bouton "**USB / SD SKIP FORWARD / DEL**" et maintenez-le enfoncé. Le titre sera supprimé.
5. Pour supprimer plus de titres, répétez les étapes 3 et 4.

SPÉCIFICATIONS TECHNIQUES

Alimentation	: 230 VCA~ 50/60 Hz
Alimentation des piles	: 4 x 1,5 VCC UM-1/ taille « D » (non fournies)
Consommation d'énergie max.	: 10 W
Sortie de puissance audio	: 1 x 3 W RMS

Modifications techniques et fautes d'impression réservées
 Droit d'auteur de Woerlein GmbH, 90556 Cadolzburg, www.soundmaster.de
 Duplication uniquement avec l'autorisation de Woerlein GmbH



MILIEUBESCHERMING



Gooi dit product niet weg bij het huishoudafval aan het einde van de levensduur ervan. Breng het product terug naar een inzamelingspunt voor hergebruik van elektrische en elektronische apparatuur. Dit wordt aangegeven door dit symbool op het product, in de gebruiksaanwijzing of op de verpakking.

De materialen zijn herbruikbaar volgens de markeringen. Door materiaal te recyclen of oude apparaten op een andere manier te hergebruiken draagt u bij aan het beschermen van ons milieu. Neem a.u.b. contact op met uw gemeente voor informatie over inzamelingspunten.

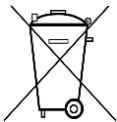
	WAARSCHUWING Risico voor een elektrische schok Niet openen!	
Waarschuwing: Verwijder de behuizing (of achterzijde) niet, om het risico op elektrische schokken te verkleinen. Geen voor de gebruiker te onderhouden onderdelen binnenin het apparaat. Laat reparatie over aan gekwalificeerd onderhoudspersoneel.		



Dit symbool wijst op de aanwezigheid van een gevaarlijke spanning binnenin de behuizing, die groot genoeg is om elektrische schokken te veroorzaken.



Dit symbool wijst de gebruiker op de aanwezigheid van belangrijke gebruiks- en onderhoudsinstructies voor het apparaat.



Gebruikte batterijen zijn gevaarlijk afval en mogen NIET weggegooid worden bij het huishoudelijk afval!!! Als consument bent u wettelijk verplicht alle batterijen terug te brengen voor milieuvriendelijk hergebruik - of de batterijen gevaarlijke stoffen*) bevatten of niet.

U kunt batterijen gratis terugbrengen naar openbare inzamelingspunten in uw gemeente of bij winkels die de betreffende soort batterijen verkopen.

Alleen volledig lege batterijen.

*) met de markering Cd = cadmium, Hg = kwik, Pb = lood

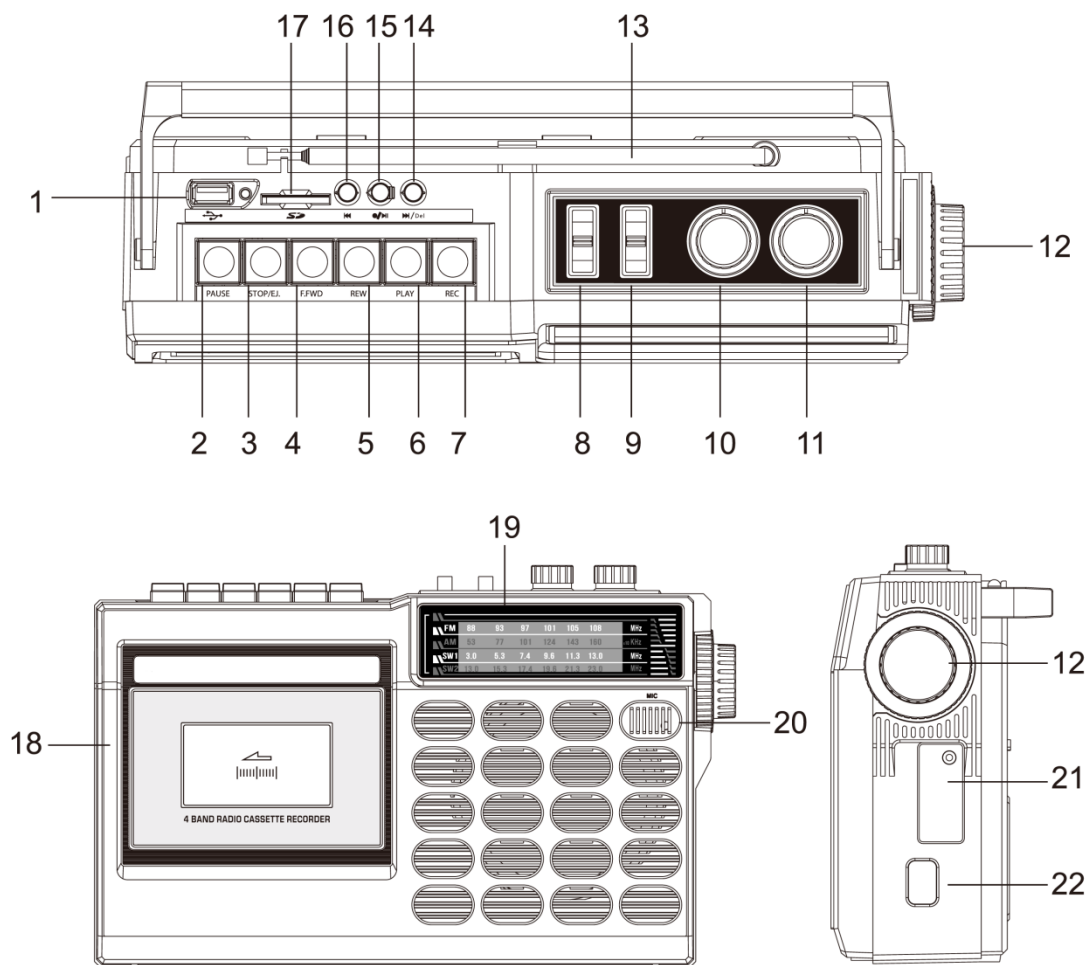
	Luister nooit langdurig op hoge volumenniveaus, om mogelijke gehoorbeschadiging te voorkomen.
--	---

- Gebruik het apparaat alleen binnenshuis in een droge omgeving.
- Bescherm het apparaat tegen vocht.
- Open het apparaat niet. **ELECTRISCHE SCHOKGEVAAR!** Laat opening en reparatie over aan gekwalificeerd onderhoudspersoneel.
- Sluit dit apparaat alleen aan op een goed geïnstalleerd en geaard stopcontact. Zorg ervoor dat de netspanning overeenkomt met het de specificaties op het etiket.
- Zorg ervoor dat het electriciteits snoer droog blijft tijdens gebruik. Zorg ervoor dat het electriciteits snoer niet afgeknepen of op een andere manier beschadigd wordt.

Veiligheids-, milieu- en instellingsaanwijzingen

- Beschadigde snoeren of stekkers moeten meteen vervangen worden door geautoriseerd onderhoudspersoneel.
- In geval van bliksem moet de stekker onmiddellijk uit het stopcontact getrokken worden.
- Wanneer kinderen het apparaat gebruiken, moeten de ouders toezicht houden.
- Reinig het apparaat alleen met een droge doek.
- Gebruik **GEEN SCHOONMAAKMIDDELEN** of **SCHUURSPONSJES!**
- Stel het apparaat niet bloot aan direct zonlicht of andere hittebronnen.
- Installeer het apparaat op een plaats met voldoende ventilatie, om oververhitting te voorkomen.
- Dek de ventilatieopeningen niet af!
- Installeer het apparaat op een veilige en vibratie-vrije plaats.
- Installeer het apparaat zo ver mogelijk uit de buurt van computers en magnetrons; anders kan de radio-ontvangst gestoord worden.
- Open de behuizing niet en probeer het apparaat niet te repareren. Dit is gevaarlijk en doet uw garantie vervallen. Reparaties mogen alleen uitgevoerd worden door geautoriseerd onderhoudspersoneel.
- Gebruik alleen kwik- en cadmium-vrije batterijen.
- Gebruikte batterijen zijn gevaarlijk afval en mogen NIET weggegooid worden bij het huishoudelijk afval!!! Breng de batterijen terug naar uw handelaar of naar inzamelingspunten in uw gemeente.
- Houd batterijen buiten bereik van kinderen. Kinderen kunnen batterijen per ongeluk inslikken. Raadpleeg onmiddellijk een dokter wanneer een kind een batterij ingeslikt heeft.
- Controleer uw batterijen regelmatig om batterijlekkage te voorkomen.
- De stekker of een koppelkabel wordt gebruikt als onderbrekingsapparaat. De onderbrekingsapparaten zullen gereed zijn voor gebruik.
- Zet geen open vuurbronnen, zoals brandende kaarsen, op het apparaat.
- Zet geen met vloeistof gevulde objecten, zoals vazen, op het apparaat.
- Dit apparaat is voor gebruik in omgevingen met een gematigd klimaat; niet geschikt in landen met een tropisch klimaat.

LOCATIE VAN BEDIENINGEN



- | | | | |
|----|------------------------------------|----|---------------------------|
| 1 | USB-poort | 13 | Telescopische Antenne |
| 2 | Cassettespeler: PAUZE-knop | 14 | VOLGENDE-knop |
| 3 | Cassettespeler: STOP-/UITWERP-knop | 15 | START-/PAUZE-/OPNAME-knop |
| 4 | Cassettespeler: VOORUITSPOEL-knop | 16 | VORIGE-knop |
| 5 | Cassettespeler: TERUGSPOEL-knop | 17 | SD-kaartsleuf |
| 6 | Cassettespeler: START-knop | 18 | Cassettehouder |
| 7 | Cassettespeler: Opnametoets | 19 | Schaalknop |
| 8 | Functieschakelaar/UIT | 20 | Microfoon |
| 9 | Bandschakelaar | 21 | Hoofdtelefoonaansluiting |
| 10 | Toonknop | 22 | Voedingsaansluiting |
| 11 | Volumeknop | | |
| 12 | Tunerknop | | |

INSTALLATIE

LEVERINGSOMVANG

- Hoofdeenheid
- Handleiding
- Voedingskabel

STROOMVOORZIENING

- Verzeker dat de spanning hetzelfde is als is aangegeven op het typeplaatje van het model.
- Sluit de meegeleverde voedingskabel aan op een correct geïnstalleerd stopcontact en op de AC-voedingsaansluiting op de rechterzijde van het apparaat.

WERKING OP BATTERIJEN

1. Open de klep van het batterijvak op de achterzijde van het apparaat.
2. Installeer 4 type UM-1 (formaat "D") 1,5 V batterijen en let daarbij op de juiste polariteit (zie markeringen in het batterijvak).
3. Sluit daarna het deksel van het batterijvak.

UITERST BELANGRIJK

Als niemand het apparaat UITSCHAKELT nadat het afspelen is gestopt of als er geen audiosignaal is, dan zal het apparaat na ongeveer 20 minuten automatisch uitschakelen. Schakel het apparaat UIT en weer AAN om het afspelen te hervatten. Dit is geen technische fout!

ALGEMENE BEDIENING

IN-/UITSCHAKELEN

Stel de Functieschakelaar in op "RADIO" of "USB" of druk op de cassettefunctieknoop om het apparaat in te schakelen.

Stel de Functieschakelaar in op "TAPE/OFF" of zorg ervoor dat er geen cassettefunctieknoop is ingedrukt.

VOLUMEREGELING

Draai de Volumeknop om het gewenste volume in te stellen.

GELUIDSREGELING

Draai de Toonknop om het geluid aan te passen.

RADIO

1. Stel de Functieschakelaar in op de stand "RADIO".
2. Stel de Bandschakelaar in op de stand "FM", "AM", "SW1" of "SW2".
3. Draai de Afstemknop om naar het gewenste radiostation te zoeken.

Opmerking:

- Wanneer de radio op de FM- of SW-band werkt, trek de UITSCHUIFBARE ANTENNE dan volledig uit en pas de positie ervan aan om de ontvangst te verbeteren.
- SW1 en SW2 zijn kortegolfradiobanden.

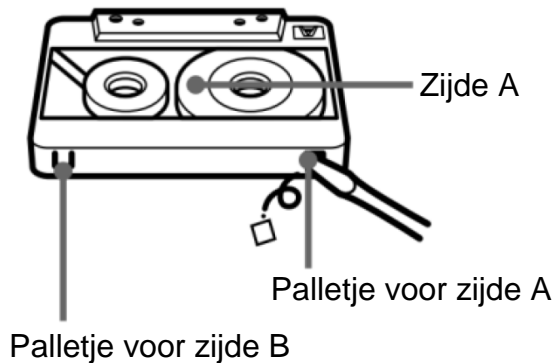
CASSETTEBEDIENING

1. Stel de Functieschakelaar in op de stand "TAPE/OFF".
2. Plaats een cassette met opgenomen audio in de cassettehouder en druk op de knop "PLAY".
3. Druk de knop "FAST FORWARD" in vooruit te spoelen. Druk op de knop "PLAY" om het vooruitspoelen te stoppen en de normale afspeelmodus te hervatten.
4. Druk de knop "FAST REWIND" in om terug te spoelen. Druk op de knop "PLAY" om het terugspoelen te stoppen en de normale afspeelmodus te hervatten.
5. Druk eenmaal op de knop "STOP/EJECT" om het afspelen te stoppen. Druk nogmaals op de knop "STOP/EJECT" om de cassettehouder te openen.

Opmerking: Haal de cassette uit de cassettehouder wanneer u deze niet gebruikt.

CASSETTECODERING

Opmerking: Breek het cassettepalletje van zijde A of zijde B af om onbedoelde opnames te voorkomen.



MICROFOON naar TAPE

1. Stel de Functieschakelaar in op de stand "TAPE/OFF".
2. Plaats een cassettape en druk op de knop "RECORD" om het geluid via de microfoon op te nemen.
3. Druk op de knop "PAUSE" om de opname te pauzeren.
4. Druk op de knop "STOP/EJECT" om de opname te stoppen.

RADIO naar TAPE

1. Stel de Functieschakelaar in op de stand "RADIO".
2. Plaats een cassettape en druk op de knop "RECORD" om het geluid van de radio op te nemen.
3. Druk op de knop "RECORD" om de opname te starten.
4. Druk op de knop "PAUSE" om de opname te pauzeren.
5. Druk op de knop "STOP/EJECT" om de opname te stoppen.

USB/SD naar TAPE

1. Stel de Functieschakelaar in op de stand "USB".
2. Plaats een cassettape en druk op de knop "RECORD" om het geluid van de USB/SD op te nemen.
3. Druk op de knop "PAUSE" om de opname te pauzeren.
4. Druk op de knop "STOP/EJECT" om de opname te stoppen.

USB-/SD-KAARTBEDIENING

1. Zet de functieregelaar in USB.
2. Steek een USB-apparaat in de USB-poort of een SD-geheugenkaart in de SD-kaartsleuf.
3. Druk de knop "**SKIP FORWARD**" in en laat los om vooruit te spoelen.
4. Druk de knop "**SKIP REWIND**" in en laat los om terug te spoelen.
5. Druk op de knop "**PLAY/PAUSE/RECORD**" om het afspelen te stoppen.

USB/SD-KAART OPNEMEN

RADIO naar USB/SD OPNEMEN

1. Stel de Functieschakelaar in op de stand "RADIO".
2. Sluit een USB-apparaat of SD-geheugenkaart aan en druk lang op de knop "**PLAY/PAUSE/RECORD**" om het huidige radioprogramma op het USB-apparaat of op de SD-geheugenkaart op te nemen.
3. Druk lang op de knop "**PLAY/PAUSE/RECORD**" wanneer u de opname wilt beëindigen.

CASSETTE naar USB/SD OPNEMEN

1. Stel de Functieschakelaar in op de stand "TAPE/OFF".
2. Sluit een USB-apparaat of SD-geheugenkaart aan en druk lang op de knop "**PLAY/PAUSE/RECORD**" om de momenteel afspelende cassette op het USB-apparaat of op de SD-geheugenkaart op te nemen.
3. Druk lang op de knop "**PLAY/PAUSE/RECORD**" wanneer u de opname wilt beëindigen.

TECHNISCHE SPECIFICATIES

Stroomvoorziening	: AC 230V~ 50/60Hz
Batterijvoeding	: 4x DC 1,5V type UM-1/"D" (niet inbegrepen)
Max. stroomverbruik	: 10W
Audio-uitgangsvermogen	: 1x 3W RMS

Technische veranderingen en drukfouten voorbehouden.

Auteursrecht door Woerlein GmbH, 90556 Cadolzburg, www.soundmaster.de

Duplicatie alleen met de toestemming van Woerlein GmbH



PROTEZIONE AMBIENTALE

Non smaltire il presente prodotto tra i normali rifiuti domestici al termine del suo ciclo di vita. Portarlo invece ad un centro specializzato nel riciclo di materiale elettrico e dispositivi elettronici. Quest'obbligo è indicato dal simbolo di riciclo presente sul prodotto, sul manuale di istruzioni o sulla confezione.

I materiali sono riutilizzabili in base alle indicazioni su di essi riportate. Riutilizzando, riciclando o comunque trovando altri usi ai dispositivi usati, si dà un grande contributo alla protezione ambientale. Contattare i propri enti locali responsabili della questione per ulteriori informazioni sui punti di raccolta.

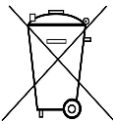
	ATTENZIONE	
Rischio di scosse elettriche Non aprire il dispositivo!		
Cautela: Per ridurre il rischio di scosse elettriche, non rimuovere la copertura (o il retro). Il prodotto non contiene componenti riparabili. Affidare le riparazioni esclusivamente a personale qualificato.		



Tale simbolo indica la presenza all'interno dell'apparecchio di componenti che generano tensione elettrica a livelli pericolosi, capaci di produrre scosse elettriche.



Tale simbolo indica la presenza di importanti istruzioni di utilizzo e manutenzione del prodotto.



Le batterie usate sono rifiuti pericolosi e NON devono essere smaltite assieme agli altri rifiuti domestici! Infatti, ogni consumatore è **obbligato a norma di legge** a restituire **tutte le batterie** ai centri di riciclaggio ecosostenibile – indipendentemente dalla presenza nelle batterie di sostanze più o meno dannose*). **Le batterie usate possono essere consegnate in maniera completamente gratuita ai centri di raccolta pubblica o al proprio rivenditore.**

Riportare le batterie solo quando esse sono completamente scariche.

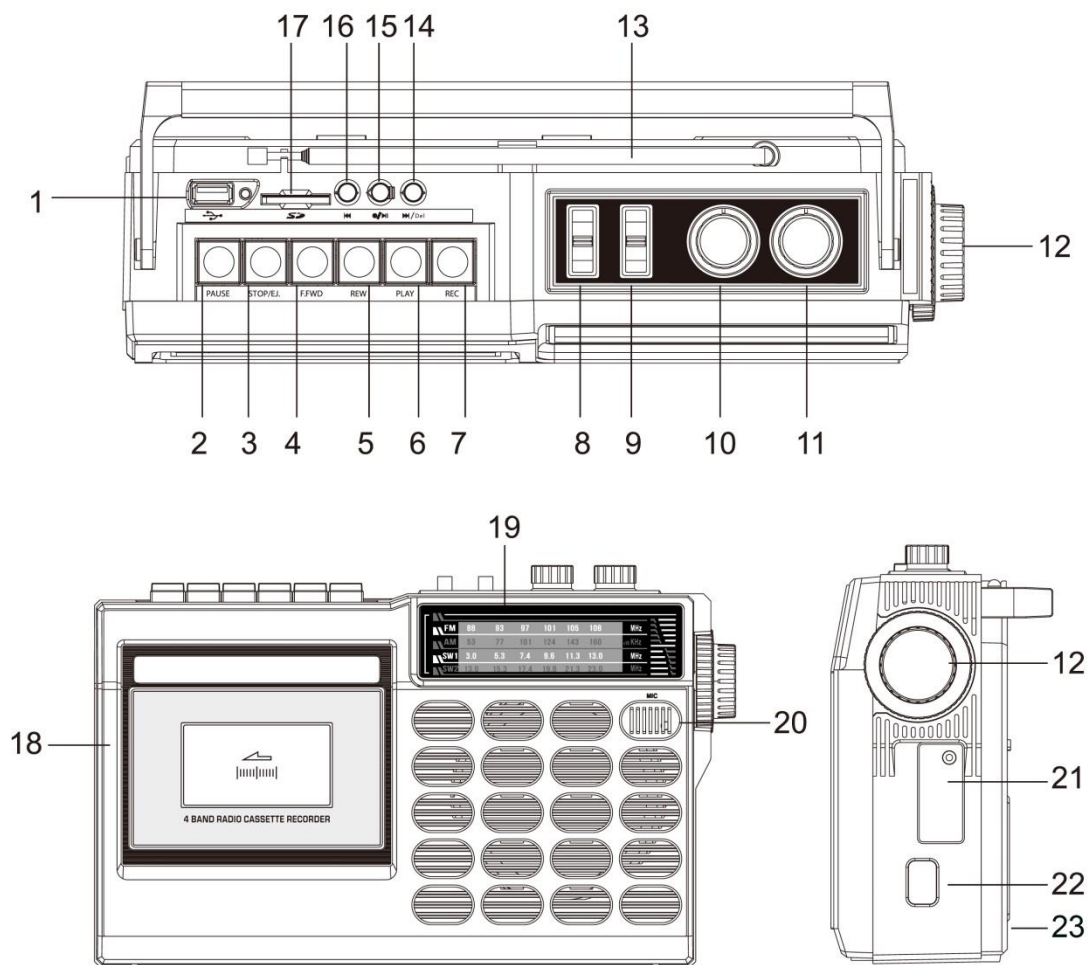
*) indicate dai simboli Cd = cadmio, Hg = mercurio, Pb = piombo



Per evitare possibili danni all'udito, non ascoltare musica ad alto volume per un periodo di tempo prolungato.

- Usare il dispositivo esclusivamente al chiuso, in ambienti asciutti. Proteggere il dispositivo dall'umidità.
- Non aprire l'unità. **RISCHIO DI SCOSSE ELETTRICHE!** Affidare l'apertura dell'apparecchio e le riparazioni esclusivamente a personale qualificato.
- Collegare il presente dispositivo esclusivamente ad una presa a muro ben installata e dotata di messa a terra. Accertarsi che la tensione di alimentazione corrisponda a quella nominale riportata sulla targa del prodotto.
- Tenere il cavo di alimentazione lontano da fonti di umidità durante il funzionamento. Non ostruire o danneggiare il cavo di alimentazione in alcun modo.
- Avvisi per la disconnessione del dispositivo: La spina di alimentazione serve per la connessione del dispositivo alla rete elettrica, quindi tenerla sempre in posizione facilmente accessibile.
- Se il cavo o la spina di alimentazione sono danneggiati in qualunque modo, farli sostituire immediatamente presso un centro di assistenza autorizzato.
- In caso di temporali, disconnettere immediatamente il dispositivo dalla rete elettrica.
- Il dispositivo può essere utilizzato dai bambini, solo sotto il controllo dei genitori.
- Per la pulizia dell'apparecchio, servirsi esclusivamente di un panno asciutto.
- **NON USARE DETERGENTI o PANNI ABRASIVI!**
- Installare il dispositivo in un ambiente dotato di sufficiente ventilazione, per evitare problemi di surriscaldamento.
- Non ostruire le aperture di ventilazione!
- La libera circolazione dell'aria potrebbe essere ostacolata, ostruendo le feritoie di ventilazione con oggetti, quali giornali, tovaglie o tende ecc.
- Tenere l'apparecchio lontano da schizzi o zampilli, evitando di appoggiare sopra di esso oggetti contenenti liquidi, ad esempio tazze.
- L'unità non deve essere esposta direttamente alla luce solare o altre fonti di calore, né conservata in ambienti eccessivamente freddi, umidi, polverosi o soggetti ad urti e vibrazioni.
- Non tentare di applicare cavi, spine o altri oggetti all'unità, né tentare di aprirla.
- Installare il dispositivo in una posizione sicura e non soggetta a vibrazioni.
- Non appoggiare sul dispositivo fonti di fiamme libere, ad esempio candele accese.
- Installare l'apparecchio lontano da computer o unità a microonde, che potrebbero causare interferenze alla ricezione radio.
- Non tentare di aprire o riparare l'unità. Tale operazione espone l'utente a rischio di lesioni e rende nulla la garanzia del prodotto. Per le riparazioni affidarsi esclusivamente a personale / centri di assistenza autorizzati.
- Le batterie non devono essere esposte direttamente a fonti di calore, quali luce solare, fiamme libere o simili.
- Le batterie usate sono rifiuti pericolosi e NON devono essere smaltite assieme agli altri rifiuti domestici!!! Portare invece le batterie vecchie al proprio rivenditore o in appositi centri di raccolta locali.
- Tenere le batterie fuori della portata dei bambini. I bambini potrebbero infatti correre il rischio di ingerirle. Consultare immediatamente un medico in caso di ingestione di batterie.
- Controllare regolarmente che le batterie del proprio apparecchio non abbiano perdite.
- L'apparato è concepito per l'uso in zone con climi temperati; non è adatto all'uso in paesi con climi tropicali.

POSIZIONE DEI COMANDI



- | | | | |
|----|--|----|---|
| 1 | Porta USB | 13 | Antenna Telescopica |
| 2 | Cassetta: Pulsante PAUSA | 14 | Pulsante SALTA AVANTI |
| 3 | Cassetta: Pulsante STOP/ESPULSIONE | 15 | Pulsante RIPRODUZIONE/PAUSA/REGISTRAZIONE |
| 4 | Cassetta: Pulsante AVANZAMENTO VELOCE | 16 | Pulsante SALTA INDIETRO |
| 5 | Cassetta: Pulsante RIAVVOLGIMENTO VELOCE | 17 | Vano per scheda SD |
| 6 | Cassetta: Pulsante RIPRODUZIONE | 18 | Vano cassetta |
| 7 | Cassetta: Tasto registrazione | 19 | Scala sintonizzazione |
| 8 | Interruttore funzione/OFF | 20 | Microfono |
| 9 | Selettore banda | 21 | Jack cuffie |
| 10 | Manopola sintonizzazione | 22 | Spina alimentazione |
| 11 | Comando volume | 23 | Vano batterie |
| 12 | Manopola di sintonizzazione | | |

INSTALLAZIONE

CONTENUTO DELLA CONFEZIONE

- Unità principale
- Cavo di alimentazione
- Manuale di istruzioni

ALIMENTAZIONE

- Accertarsi che la tensione sia uguale a quella indicata sulla targhetta di identificazione del modello.
- Collegare il cavo di alimentazione in dotazione a una presa di alimentazione di sicurezza correttamente installata e al connettore di rete CA sul lato destro dell'unità.

FUNZIONAMENTO A BATTERIA

1. Aprire il coperchio del vano batteria sul retro dell'unità.
2. Inserire 4 batterie di tipo UM-1 (formato "D") da 1,5 V. Assicurarsi di aver rispettato la polarità (vedere le indicazioni all'interno del vano porta batteria).
3. Infine, chiudere il coperchio del vano porta batteria.

MOLTO IMPORTANTE

Se nessuno spegne l'unità dopo aver interrotto la riproduzione o nessun segnale audio, l'unità si spegnerà automaticamente dopo circa 20 minuti. Spegner e riaccendere l'unità per riprendere la riproduzione. Non è un problema tecnico!

FUNZIONAMENTO DI BASE

ACCENSIONE/SPEGNIMENTO

Impostare l'interruttore funzione su "RADIO", "USB" o premere il pulsante della funzione cassetta per accendere l'unità.

Impostare l'interruttore funzione su "TAPE/OFF" o assicurarsi che non sia premuto il pulsante funzione cassetta.

REGOLAZIONE DEL VOLUME

Ruotare la manopola del volume per regolare il volume desiderato.

REGOLARE IL SUONO

Ruotare la manopola di sintonizzazione per regolare il suono.

RADIO

1. Impostare l'interruttore funzione sulla posizione radio "RADIO"
2. Impostare il selettore della banda sulla posizione "FM", "AM", "SW1" o "SW2".
3. Ruotare la manopola di sintonizzazione per ricercare la stazione radio desiderata.

Nota:

- Quando si opera in banda radio FM e SW, estrarre completamente l'ANTENNA TELESCOPICA e regolare la posizione per ottenere una ricezione migliore.
- SW1 e SW2 sono bande radio a onde corte.

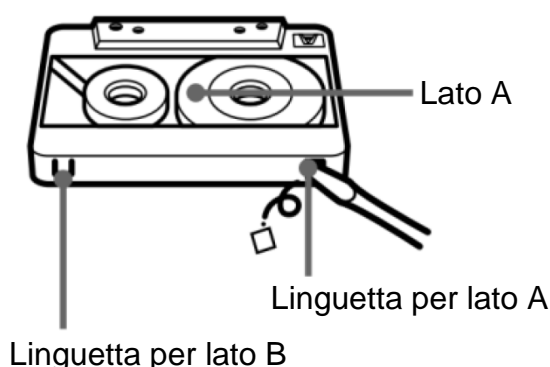
FUNZIONAMENTO DELLE MUSICASSETTE

1. Impostare l'interruttore funzione sulla posizione radio "TAPE/OFF".
2. Inserire la cassetta preregistrata nel vano cassetta e premere il pulsante "PLAY".
3. Per avanzare rapidamente, premere il pulsante "FAST FORWARD". Per arrestare l'avanzamento rapido e ritornare alla modalità di riproduzione, premere il pulsante "PLAY".
4. Per riavvolgere, premere il pulsante "FAST REWIND". Per arrestare il riavvolgimento e ritornare alla modalità di riproduzione, premere il pulsante "PLAY".
5. Per arrestare la riproduzione, premere una volta il pulsante "STOP/EJECT". Per espellere la cassetta, premere nuovamente il pulsante "STOP/EJECT".

Nota: rimuovere la cassetta dal portacassette quando non in uso.

REGISTRAZIONE CASSETTA

Nota: per prevenire la registrazione accidentale, rompere la linguetta della cassetta dal lato A o dal lato B.



MICROFONO a CASSETTA

1. Impostare l'interruttore funzione sulla posizione "TAPE/OFF".
2. Inserire la cassetta e premere il pulsante "RECORD" per registrare i suoni attraverso il microfono.
3. Per mettere in pausa la registrazione, premere il pulsante "PAUSE".
4. Per arrestare la registrazione, premere il pulsante "STOP/EJECT".

RADIO a CASSETTA

1. Impostare l'interruttore funzione sulla posizione radio "RADIO".
2. Inserire la cassetta e premere il pulsante "RECORD" per registrare i suoni attraverso la radio.
3. Per registrare, premere il pulsante "RECORD" per iniziare la registrazione.
4. Per mettere in pausa la registrazione, premere il pulsante "PAUSE".
5. Per arrestare la registrazione, premere il pulsante "STOP/EJECT".

USB/SD a CASSETTA

1. Impostare l'interruttore funzione sulla posizione radio "USB".
2. Inserire la cassetta e premere il pulsante "RECORD" per registrare i suoni da USB/SD.
3. Per mettere in pausa la registrazione, premere il pulsante "PAUSE".
4. Per arrestare la registrazione, premere il pulsante "STOP/EJECT".

FUNZIONAMENTO USB/SCHEDA SD

1. Impostare il selettore di funzione su USB.
2. Inserire un dispositivo USB nella porta USB o una scheda di memoria SD nello slot della scheda SD.
3. Per avanzare rapidamente, premere il pulsante "**SKIP FORWARD**" e rilasciare.
4. Per riavvolgere, premere il pulsante "**SKIP REWIND**" e rilasciare.
5. Per arrestare la riproduzione, premere il pulsante "**PLAY/PAUSE/RECORD**".

REGISTRAZIONE USB/SCHEDA SD

REGISTRAZIONE RADIO a USB/SD

1. Impostare l'interruttore funzione sulla posizione radio "RADIO".
2. Inserire un dispositivo USB o una scheda di memoria SD e premere a lungo il pulsante "**PLAY/PAUSE/RECORD**" per registrare il programma radio corrente sul dispositivo USB o sulla scheda di memoria SD.
3. Quando si è terminata la registrazione, premere a lungo il pulsante "**PLAY/PAUSE/RECORD**".

REGISTRAZIONE CASSETTA a USB/SD

1. Impostare l'interruttore funzione sulla posizione radio "TAPE/OFF".
2. Inserire un dispositivo USB o una scheda di memoria SD e premere a lungo il pulsante "**PLAY/PAUSE/RECORD**" per registrare la riproduzione della cassetta corrente sul dispositivo USB o sulla scheda di memoria SD.
3. Quando si è terminata la registrazione, premere a lungo il pulsante "**PLAY/PAUSE/RECORD**".

CANCELLARE REGISTRAZIONE

1. Impostare il selettore sulla posizione "USB".
2. Inserire una chiave USB o una scheda SD nella presa corrispondente. La riproduzione inizia automaticamente.
3. Utilizzare i pulsanti "**USB / SD SKIP FORWARD**" o "**USB / SD SKIP REWIND**" per selezionare la traccia che si desidera eliminare.
4. Premere e tenere premuto il tasto "**USB / SD SKIP FORWARD / DEL**". Il titolo sarà cancellato.
5. Per cancellare più titoli, ripetere i passaggi 3 e 4.

SPECIFICHE TECNICHE

Alimentazione	: CA 230V~ 50/60Hz
Alimentazione Batterie	: 4x CC 1,5V UM-1/"D" (non incluse)
Max. Consumo potenza	: 10W
Uscita di potenza audio	: 1x 3W RMS

Ci riserviamo eventuali errori di stampa e modifiche tecniche
 Copyright di Woerlein GmbH, 90556 Cadolzburg, www.soundmaster.de
 Riproduzione possibile solo con il permesso di Woerlein GmbH



PROTECCIÓN MEDIOAMBIENTAL



No elimine este producto con la basura doméstica al terminar su vida útil. Llévelo a un punto de recogida para reciclado de aparatos eléctricos y electrónicos. Esto se indica mediante el símbolo en el producto, en el manual de usuario o en el embalaje.

Los materiales son reutilizables conforme a los símbolos. Al reutilizar, reciclar u otras formas de utilización de aparatos antiguos, está contribuyendo a proteger el medio ambiente.

Consulte a las autoridades la información sobre los puntos de recogida

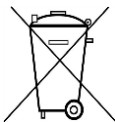
	ADVERTENCIA	
Riesgo de sacudida eléctrica ¡No abrir!		
Precaución: Para evitar el riesgo de sacudida eléctrica, no retire la tapa (o parte posterior). No hay piezas útiles en el interior. Consulte cualquier reparación a personal cualificado.		



Este símbolo indica la presencia de tensión peligrosa en el interior, la suficiente para provocar una sacudida eléctrica.



Este símbolo indica la presencia de instrucciones de funcionamiento y mantenimiento importantes para el aparato.



Las baterías utilizadas son residuos peligrosos y No se deben desechar con la basura doméstica. Como consumidor está **legalmente obligado** a llevar todas las baterías para un reciclaje de manera responsable, no importa si **las baterías** contienen o no sustancias perjudiciales.

Lleve las baterías sin gasto alguno a los puntos de recogida públicos de su comunidad o a las tiendas que venden baterías del tipo correspondiente.

Entregue solo baterías totalmente descargadas.

*) marcado Cd = cadmio, Hg = mercurio, Pb = plomo

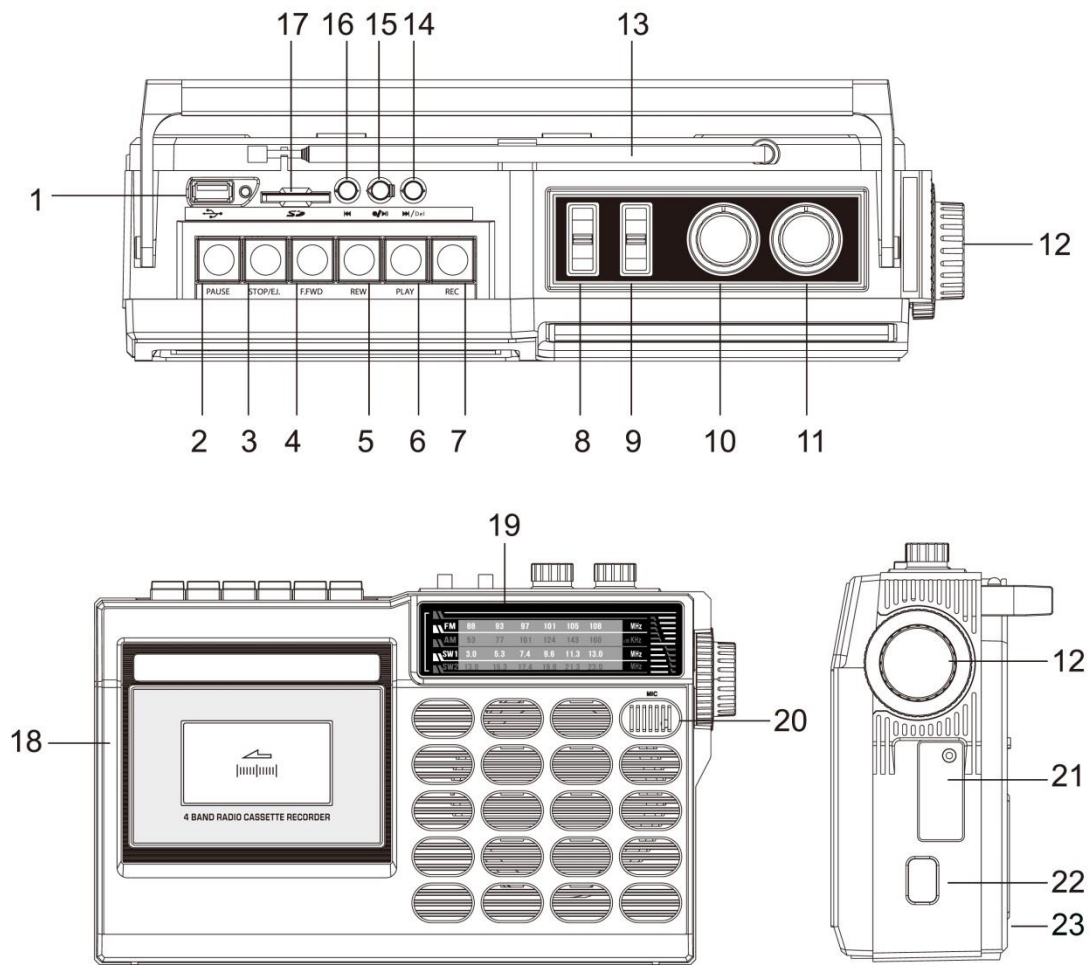
	Utilizar los auriculares a un volumen excesivamente alto puede causar lesiones en los oídos
--	--

- Utilice el aparato solo en entornos secos e interiores.
- Proteja el aparato de la humedad.
- No abra el aparato. **¡PELIGRO DE SACUDIDA ELÉCTRICA!** Consulte con personal cualificado para su apertura y reparación.
- Conecte el aparato a una toma de corriente correctamente instalada y con conexión a tierra. Asegúrese de que la tensión de la red se corresponde con la que aparece en las especificaciones.

Medidas de seguridad, medioambientales y de montaje

- Asegúrese de que el cable permanece seco durante el funcionamiento. No pinche ni dañe el cable de conexión a red de ningún modo.
- Un cable de red dañado o clavija debe ser reemplazado inmediatamente por el centro de reparación autorizado.
- En caso de tormenta, desenchufe de la red inmediatamente.
- Los padres deberán supervisar a los niños cuando utilicen el aparato.
- Limpie el aparato solamente con un paño seco.
NO utilice LIMPIADORES NI PAÑOS ABRASIVOS
- No exponga el aparato a la luz solar directa o a otras fuentes de calor.
- Instale el aparato en un lugar con suficiente ventilación con el fin de evitar acumulación de calor.
- No cubra las aberturas de ventilación.
- Coloque el aparato en un lugar seguro y sin vibraciones.
- Coloque el aparato lo más lejos posible de ordenadores y microondas, de otro modo puede resultar afectada la recepción de la radio.
- No abra ni repare el aparato. No es seguro hacerlo y anula la garantía. Las reparaciones solo las pueden realizar los centros de atención al cliente autorizados.
- Utilice solo baterías sin mercurio y cadmio.
- Las baterías utilizadas son residuos peligrosos y no se deben desechar con la basura doméstica. Lleve las baterías a su proveedor o a los puntos de recogida de su comunidad.
- Mantenga las baterías lejos de los niños. Podrían tragarse las baterías. En caso de tragarse una batería, consulte a un médico inmediatamente.
- Compruebe las baterías regularmente para evitar fugas.

UBICACIÓN DE LOS CONTROLES



- | | | | |
|----|------------------------------------|----|-----------------------------|
| 1 | Puerto USB | 13 | Antena telescópica |
| 2 | Casete: Botón de PAUSAR | 14 | Botón de AVANZAR |
| 3 | Casete: Botón de DETENER/EXPULSAR | 15 | Botón de REPRODUCIR/GRABAR |
| 4 | Casete: Botón de AVANZAR RÁPIDO | 16 | Botón de RETROCEDER |
| 5 | Casete: Botón de RETROCEDER RÁPIDO | 17 | Ranura para tarjetas SD |
| 6 | Casete: Botón de REPRODUCIR | 18 | Bandeja de casete |
| 7 | Casete: Botón de GRABACIÓN | 19 | Escala del dial |
| 8 | Interruptor de función/apagado | 20 | Micrófono |
| 9 | Interruptor de banda | 21 | Toma de auriculares |
| 10 | Botón de banda | 22 | Clavijas |
| 11 | Botón de volumen | 23 | Compartimento de la batería |
| 12 | Sintonizador | | |

INSTALACIÓN

CONTENIDO

- Unidad principal
- Manual de instrucciones
- Cable de alimentación

FUENTE DE ALIMENTACIÓN

- Asegúrese de que la tensión es la misma que la indicada en la placa de identificación del modelo.
- Conecte el cable de alimentación incluido a una toma de alimentación segura correctamente instalada y en el conector de alimentación de CA en el lateral derecho de la unidad.

FUNCIONAMIENTO MEDIANTE PILAS

1. Abra la tapa del compartimiento de las pilas en la parte posterior de la unidad.
2. Inserte 4 pilas del tipo UM-1 (tamaño "D") 1,5 V. Asegúrese de que la polaridad sea la correcta (consulte las indicaciones del compartimiento de las pilas).
3. A continuación, cierre la tapa de las pilas.

MUY IMPORTANTE

Si nadie apaga la unidad después de detener la reproducción o si no hay señal de audio, la unidad se apagará automáticamente pasados unos 20 minutos. Apague la unidad y vuelva a encenderla para reanudar la reproducción. ¡No se trata de un error técnico!

FUNCIONAMIENTO BÁSICO

ENCENDER/APAGAR

Establezca el interruptor de Función en "RADIO", "USB" o pulse un botón de función del casete para encender la unidad.

Establezca el interruptor de Función en "TAPE/OFF" o tenga cuidado de no pulsar ningún botón de función del casete.

ADJUSTE DEL VOLUMEN

Gire el botón de volumen para establecer el volumen deseado.

AJUSTE DE SONIDO

Gire el botón de tono para ajustar el sonido.

RADIO

1. Establezca el interruptor de Función en la posición "RADIO".
2. Establezca el interruptor de Banda en la posición "FM", "AM", "SW1" o "SW2".
3. Gire la perilla de sintonización para buscar la emisora de radio deseada.

Nota:

- Cuando utilice la banda de radio FM y SW, saque la ANTENA TELESCÓPICA completamente y ajuste su posición para obtener una recepción óptima.
- SW1 y SW2 son bandas de radio de onda corta.

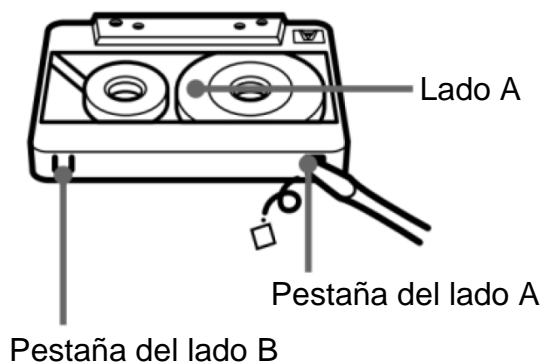
FUNCIONAMIENTO DEL CASSETTE

1. Establezca el interruptor de Función en la posición "TAPE/OFF".
2. Inserte el casete grabado en la bandeja de casete y pulse el botón "PLAY".
3. Para avanzar rápidamente, pulse el botón "FAST FORWARD". Para detener el avance rápido y volver al modo de reproducción, pulse el botón "PLAY".
4. Para rebobinar rápidamente, pulse el botón "FAST REWIND". Para detener el rebobinado rápido y volver al modo de reproducción, pulse el botón "PLAY".
5. Para detener la reproducción, pulse el botón "STOP/EJECT" una vez. Para expulsar el casete, pulse de nuevo el botón "STOP/EJECT".

Nota: retire el casete del portacasete cuando no esté en uso.

RECODIFICACION DE CASETE

Nota: para evitar grabaciones accidentales, rompa la pestaña del casete del lado A o del lado B.



MICRÓFONO a CASETE

1. Establezca el interruptor de Función en la posición "TAPE/OFF".
2. Inserte un casete y pulse el botón "RECORD" para grabar sonidos a través del micrófono.
3. Para pausar la grabación, pulse el botón "PAUSE".
4. Para detener la grabación, pulse el botón "STOP/EJECT".

RADIO a CASETE

1. Establezca el interruptor de Función en la posición "RADIO".
2. Inserte un casete y pulse el botón "RECORD" para grabar sonidos a través de la radio.
3. Para grabar, presione el botón "RECORD" para comenzar la grabación.
4. Para pausar la grabación, pulse el botón "PAUSE".
5. Para detener la grabación, pulse el botón "STOP/EJECT".

USB/SD a CASETE

1. Establezca el interruptor de Función en la posición "USB".
2. Inserte un casete y pulse el botón "RECORD" para grabar sonidos a través de USB/SD.
3. Para pausar la grabación, pulse el botón "PAUSE".
4. Para detener la grabación, pulse el botón "STOP/EJECT".

USO DE TARJETA USB/SD

1. Coloque el interruptor de función en la posición USB.
2. Inserte un dispositivo USB en el puerto USB o una tarjeta de memoria SD en la ranura para tarjetas SD.
3. Para avanzar rápidamente, pulse el botón **"SKIP FORWARD"** y suéltelo.
4. Para rebobinar, pulse el botón **"SKIP REWIND"** y suéltelo.
5. Para detener la reproducción, pulse el botón **"PLAY/PAUSE/RECORD"**.

GRABACIÓN A USB/SD

GRABACION DE RADIO a USB/SD

1. Establezca el interruptor de Función en la posición de RADIO.
2. Inserte un dispositivo USB o una tarjeta de memoria SD y pulse el botón **"PLAY/PAUSE/RECORD"** para grabar el programa de radio actual en el dispositivo USB o en la tarjeta de memoria SD.
3. Cuando haya terminado de grabar, mantenga pulsado el botón **"PLAY/PAUSE/RECORD"**.

GRABACION DE CASETE a USB/SD

1. Establezca el interruptor de Función en la posición "TAPE/OFF".
2. Inserte un dispositivo USB o una tarjeta de memoria SD y pulse el botón **"PLAY/PAUSE/RECORD"** para grabar LA reproducción del casete actual en el dispositivo USB o en la tarjeta de memoria SD.
3. Cuando haya terminado de grabar, mantenga pulsado el botón **"PLAY/PAUSE/RECORD"**.

BORRAR REGISTRO

1. Coloque el interruptor de función en la posición "USB".
2. Inserte una memoria USB o una tarjeta SD en la toma correspondiente. La reproducción se inicia automáticamente.
3. Use los botones **"USB / SD SKIP FORWARD"** o **"USB / SD SKIP REWIND"** para seleccionar la pista que desea eliminar.
4. Mantenga presionado el botón **"USB / SD SKIP FORWARD / DEL"**. El título será eliminado.
5. Para borrar más títulos, repita los pasos 3 y 4.

ESPECIFICACIONES TÉCNICAS

Fuente de alimentación	: CA 230V~ 50/60Hz
Alimentación de las pilas	: 4 x CC 1,5V tamaño UM-1/"D" (no incluidas)
Consumo máximo de energía	: 10W
Potencia de salida de audio	: 1 x 3W RMS

Cambios técnicos y erratas reservados

Derechos de autor de Woerlein GmbH, 90556 Cadolzburg, www.soundmaster.de

Duplicación solo permitida con el permiso de Woerlein GmbH



PROTECÇÃO AMBIENTAL



Não junte este aparelho juntamente com os resíduos domésticos no final do seu ciclo de vida útil. Coloque-o num ponto de recolha para reciclagem de aparelhos eléctricos e electrónicos. Isto é indicado pelo símbolo no aparelho, manual do utilizador ou na embalagem.

Os materiais são reutilizáveis de acordo com as marcas respectivas. Ao reutilizá-los, reciclá-los ou qualquer outra forma de utilização de aparelhos antigos, está a contribuir de forma importante para a protecção do nosso ambiente.

Contacte as suas autoridades locais para obter informações sobre pontos de recolha.

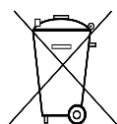
	AVISO	
Risco de choque eléctrico. Não abrir!		
Cuidado: Para reduzir o risco de choque eléctrico, não retire a tampa (ou o revestimento traseiro). Não existem no interior peças passíveis de serem substituídas pelo utilizador. Permita que a assistência técnica seja efectuada por um técnico qualificado.		



Este símbolo indica a presença de tensão perigosa no interior do aparelho, suficiente para provocar choques eléctricos.



Este símbolo indica a presença de instruções de funcionamento e manutenção importantes para o aparelho



As pilhas usadas são um resíduo perigoso e NÃO devem ser colocadas juntamente com os resíduos domésticos! Enquanto consumidor, está **legalmente obrigado** a depositar **todas as pilhas** num local adequado para uma reciclagem

ambientalmente responsável – independentemente de as pilhas conterem ou não substâncias perigosas*). **Coloque as pilhas gratuitamente num dos pontos de recolha públicos na sua localidade ou em lojas que comercializem pilhas do mesmo tipo.**

Coloque apenas pilhas completamente descarregadas.

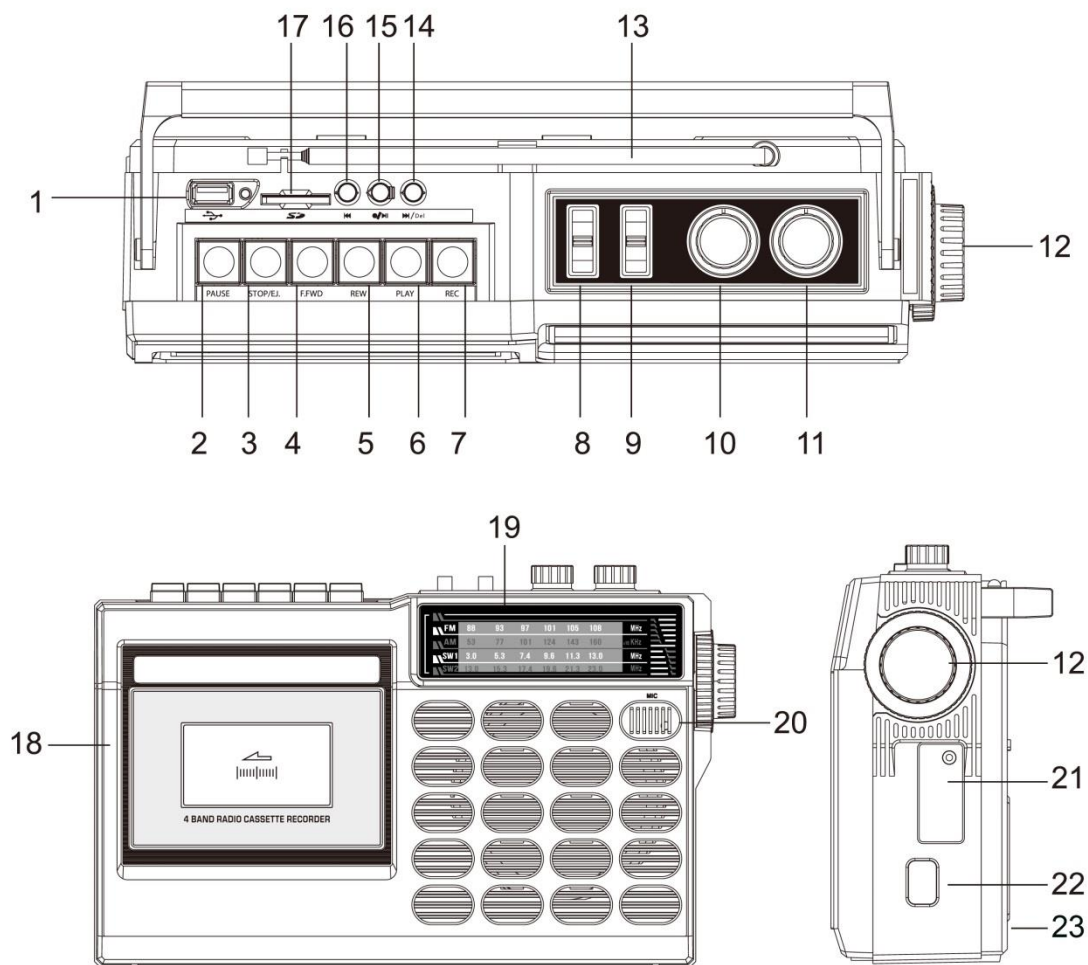
*) **marcadas Cd = cádmio, Hg = mercúrio, Pb = chumbo**



O uso constante de fones de ouvido em alto volume pode prejudicar sua audição.

- Utilize o aparelho apenas em ambientes internos e secos.
- Proteja o aparelho da humidade.
- A unidade deve funcionar apenas em um clima temperado.
- Não abra o aparelho. **RISCO DE CHOQUE ELÉCTRICO!** Permita que o aparelho seja aberto e assistido por um técnico qualificado.
- Ligue este aparelho apenas a uma tomada de parede devidamente instalada com terra. Certifique-se de que a tensão da rede eléctrica corresponde com as especificações da placa informativa do aparelho.
- Certifique-se de que o cabo de alimentação permanece seco durante o funcionamento. Não trilhe ou danifique o cabo de alimentação de forma alguma.
- Um cabo de alimentação danificado deve ser imediatamente substituído por um centro de assistência técnica autorizado.
- Em caso de ocorrência de trovoadas, desligue imediatamente o aparelho da tomada.
- As crianças devem supervisionadas por um adulto responsável quando utilizarem o aparelho.
- Limpe o aparelho apenas com um pano seco.
- **NÃO utilize PRODUTOS DE LIMPEZA ou PANOS ABRASIVOS!**
- Não exponha o aparelho a luz solar directa ou a outras fontes de calor.
- Instale o aparelho num local com ventilação suficiente para evitar a acumulação de calor.
- Não cubra as aberturas de ventilação!
- Instale o aparelho num local seguro e sem vibrações.
- Instale o aparelho o mais longe possível de computador e fornos microondas; caso contrário, a recepção de rádio poderá sofrer interferências.
- Não abra ou repare o revestimento. Não é seguro fazê-lo e irá anular a sua garantia. As reparações devem ser efectuadas apenas por um serviço/centro autorizado de assistência.
- Utilize apenas pilhas sem mercúrio nem cádmio.
- As pilhas usadas são um resíduo perigoso e **NÃO** devem ser colocadas juntamente com os resíduos domésticos!!! Coloque as pilhas num dos pontos de recolha da sua localidade.
- Mantenha as pilhas afastadas das crianças. Estas poderão engolir as pilhas. Se uma pilha for engolida, contacte imediatamente um médico.
- Verifique as suas pilhas regularmente para evitar derramamento das mesmas.

LOCALIZAÇÃO DOS CONTROLOS



- | | | | |
|----|-------------------------------------|----|------------------------------------|
| 1 | PORTA DE USB | 13 | Antena telescópica |
| 2 | Cassete: Botão de PAUSA | 14 | Botão de SALTAR AVANÇAR |
| 3 | Cassete: Botão de PARAR/EJETAR | 15 | Botão de REPRODUÇÃO/PAUSA/GRAVAÇÃO |
| 4 | Cassete: Botão de AVANÇO RÁPIDO | 16 | Botão de SALTAR RETROCEDER |
| 5 | Cassete: Botão de RETROCESSO RÁPIDO | 17 | Entrada de cartão SD |
| 6 | Cassete: Botão de REPRODUÇÃO | 18 | Bandeja da cassete |
| 7 | Cassete: Botão de GRAVAÇÃO | 19 | Escala circular |
| 8 | Seletor de Função/DESLIGAR | 20 | Microfone |
| 9 | Seletor de Banda | 21 | Entrada de auscultadores |
| 10 | Botão de Tom | 22 | Ficha elétrica |
| 11 | Botão de Volume | 23 | Compartimento da bateria |
| 12 | Botão de Sintonização | | |

INSTALAÇÃO

CONTEÚDO DA EMBALAGEM

- Unidade principal
- Cabo de alimentação
- Manual de instruções

ALIMENTAÇÃO

- Certificar-se de que a tensão é a mesma que a indicada na placa de identificação do modelo.
- Ligar o cabo de alimentação fornecido a uma tomada elétrica de segurança devidamente instalada e ao conector de alimentação CA no lado direito da unidade.

FUNCIONAMENTO POR BATERIA

1. Abrir a tampa do compartimento das pilhas na parte traseira da unidade.
2. Inserir 4 pilhas do tipo UM-1 (tamanho "D") de 1,5 V. Certificar-se de que a polaridade está correta (ver indicação no compartimento das pilhas).
3. Depois fechar a tampa do compartimento das pilhas.

MUITO IMPORTANTE

Se ninguém desligar a unidade depois de parar a reprodução ou na ausência de sinal de áudio, a unidade desliga-se automaticamente cerca de 20 minutos depois. DESLIGAR e LIGAR novamente a unidade para retomar a reprodução. Isto não se trata de um erro técnico!

FUNCIONAMENTO BÁSICO

LIGAR/DESLIGAR

Colocar o seletor de Função na posição "RADIO", "USB" ou premir um botão de função da cassette para ligar a unidade.

Colocar o seletor de Função na posição "TAPE/OFF" ou ter cuidado para não premir nenhum botão de função da cassette.

AJUSTAR O VOLUME

Rodar o botão de Volume para ajustar o volume desejado.

AJUSTE DE SOM

Rodar o botão de Volume para ajustar o som.

RÁDIO

1. Colocar o seletor de Função na posição "RADIO"
2. Colocar o seletor de Banda na posição "FM", "AM", "SW1" ou "SW2".
3. Rodar o botão de Sintonização para procurar a estação de rádio desejada.

Nota:

- Quando funcionar nas bandas de rádio FM e SW, puxe completamente a ANTENA TELESCÓPICA para fora e ajuste a posição para obter uma melhor receção.
- SW1 e SW2 são bandas de rádio de ondas curtas.

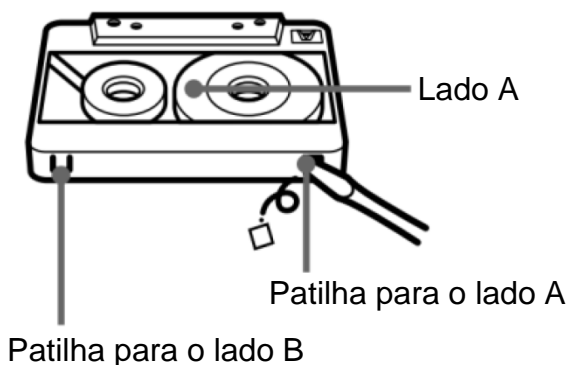
FUNCIONAMENTO DA CASSETE

1. Colocar o seletor de Função na posição "TAPE/OFF".
2. Inserir a cassette gravada na bandeja da cassette e premir o botão "PLAY".
3. Para avançar rapidamente, premir o botão "FAST FORWARD". Para parar o avanço rápido e voltar para o modo de reprodução, premir o botão "PLAY".
4. Para retroceder, premir o botão "FAST REWIND". Para parar o retrocesso e voltar para o modo de reprodução, premir o botão "PLAY".
5. Para parar a reprodução, premir uma vez o botão "STOP/EJECT". Para ejetar a cassette, premir novamente o botão "STOP/EJECT".

Nota: Remover a cassette do suporte de cassette quando não estiver a ser utilizada.

GRAVAÇÃO DE CASSETE

Nota: Para evitar a gravação acidental, partir a patilha da cassette do lado A ou B.



MICROFONE para CASSETE

1. Colocar o seletor de Função na posição "TAPE/OFF"
2. Inserir uma cassette e premir o botão "RECORD" para gravar o áudio do microfone.
3. Para pausar a gravação, premir o botão "PAUSE".
4. Para parar a gravação, premir o botão "STOP/EJECT".

RÁDIO para CASSETE

1. Colocar o seletor de Função na posição "RADIO"
2. Inserir uma cassette e premir o botão "RECORD" para gravar o áudio do rádio.
3. Para gravar, premir o botão "RECORD" para iniciar a gravação.
4. Para pausar a gravação, premir o botão "PAUSE".
5. Para parar a gravação, premir o botão "STOP/EJECT".

USB/SD para CASSETE

1. Colocar o seletor de Função na posição "USB"
2. Inserir uma cassette e premir o botão "RECORD" para gravar o áudio do USB/SD.
3. Para pausar a gravação, premir o botão "PAUSE".
4. Para parar a gravação, premir o botão "STOP/EJECT".

FUNCIONAMENTO DO CARTÃO SD/USB

1. Coloque o comutador de função na posição USB.
2. Inserir um dispositivo USB na porta USB ou um cartão de memória SD na entrada de cartão SD.
3. Para avançar rapidamente, premir e soltar o botão “**SKIP FORWARD**”.
4. Para retroceder, premir e soltar o botão “**SKIP REWIND**”.
5. Para parar a reprodução, premir o botão “**PLAY/PAUSE/RECORD**”.

GRAVAÇÃO DE USB/CARTÃO SD

GRAVAÇÃO de RÁDIO para USB/CARTÃO SD

1. Colocar o seletor de Função na posição “RADIO”.
2. Inserir um dispositivo USB ou cartão de memória SD e premir longamente o botão “**PLAY/PAUSE/RECORD**” para gravar o programa de rádio atual no dispositivo USB ou no cartão de memória SD.
3. Quando terminar de gravar, premir longamente o botão “**PLAY/PAUSE/RECORD**”.

GRAVAÇÃO de CASSETE para USB/CARTÃO SD

1. Colocar o seletor de Função na posição “TAPE/OFF”.
2. Inserir um dispositivo USB ou cartão de memória SD e premir longamente o botão “**PLAY/PAUSE/RECORD**” para gravar a cassette em reprodução no dispositivo USB ou no cartão de memória SD.
3. Quando terminar de gravar, premir longamente o botão “**PLAY/PAUSE/RECORD**”.

Excluir gravação

1. Coloque o comutador de funções na posição "USB".
2. Insira um pen drive ou cartão SD no soquete correspondente. A reprodução começa automaticamente.
3. Use os botões "**USB / SD SKIP FORWARD**" ou "**USB / SD SKIP REWIND**" para selecionar a pista que deseja apagar.
4. Pressione e segure o botão "**USB / SD SKIP FORWARD / DEL**". O título será excluído.
5. Para excluir mais títulos, repita as etapas 3 e 4.

ESPECIFICAÇÕES TÉCNICAS

Alimentação	: CA 230 V~50/60 Hz
Alimentação a pilhas	: 4 x CC 1,5V UM-1/tamanho “D” (não incluídas)
Consumo máx. de energia	: 10 W
Saída de potência de áudio	: 1 x RMS 3 W


Direitos de alterações técnicas e erros de impressão reservados.
 Copyright Woerlein GmbH, 90556 Cadolzburg, www.soundmaster.de
 Duplicação apenas com a autorização da Woerlein GmbH.



MILJÖSKYDD

Släng inte produkten med de vanliga hushållssoporna i slutet av dess livscykel. Returnera den till en samlingsplats för återvinning av elektriska och elektroniska apparater. Detta indikeras av symbolen på produkten, bruksanvisningen eller förpackningen.

Materialen kan återanvändas enligt deras märkningar. Genom återanvändning, återvinning eller andra former av utnyttjande av gamla enheter gör du ett viktigt bidrag till skyddet av vår miljö. Kontakta din lokala myndigheter för information om samlingsplatser.

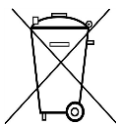
	VARNING Risk för elektriska stötar Öppna inte!	
<p>Varning: För att minska risken för elektriska stötar, avlägsna inte höljet (eller baksidan). Det finns inga delar som användaren kan laga inuti. Överlåt servicearbeten åt kvalificerad servicepersonal.</p>		



Denna symbol indikerar förekomst av farlig spänning innanför höljet, tillräcklig för att orsaka elektriska stötar.



Denna symbol anger att det finns viktiga drift- och underhållsinstruktioner för enheten.



Förbrukade batterier är farligt avfall och ska INTE kastas i hushållssoporna! Som konsument är du **juridiskt skyldig** att återlämna **alla batterier** för miljövänlig återvinning – oavsett om batterierna innehåller skadliga ämnen* eller inte).

Återlämna batterier gratis till offentliga samlingsställen i din kommun eller till affärer som säljer batterier av respektive slag.

Återlämna bara helt urladdade batterier.

*) markerade Cd = kadmium, Hg = kvicksilver, Pb = bly

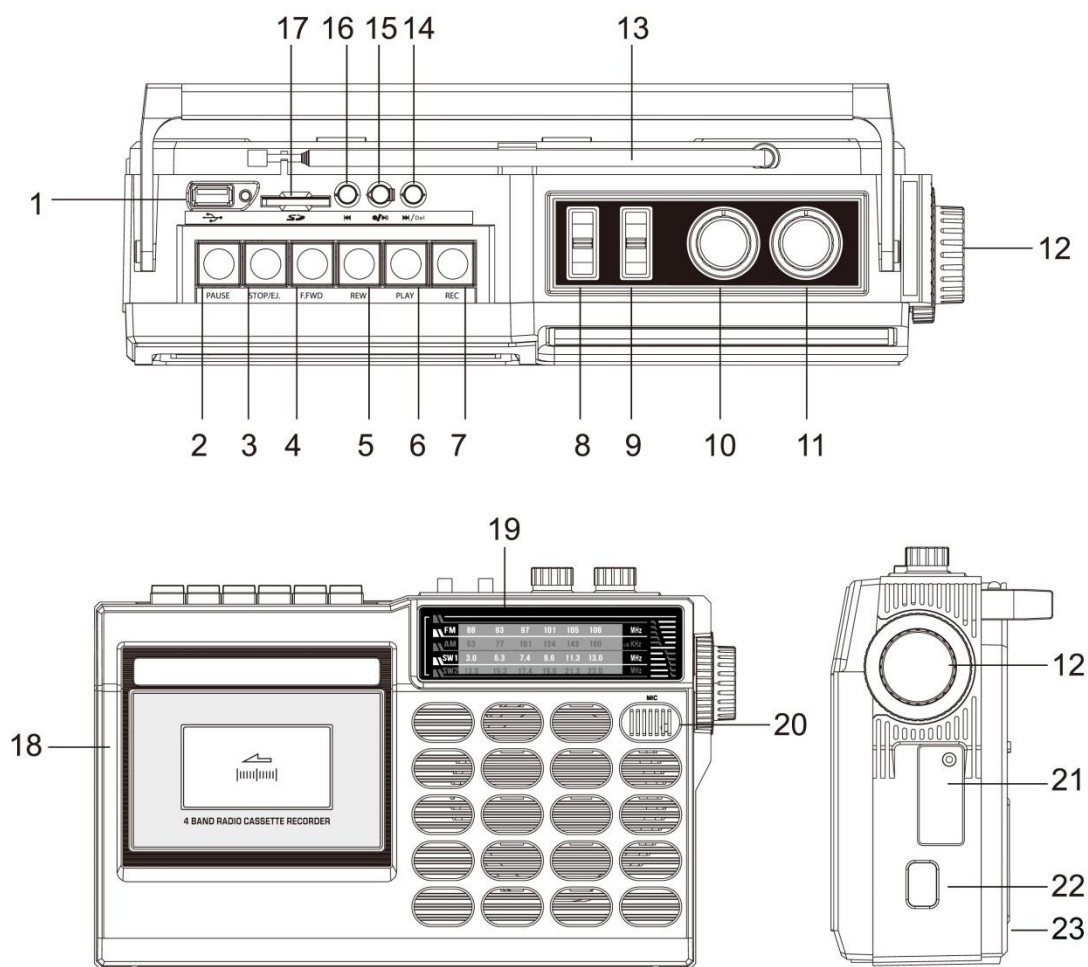


För att förhindra hörselskada, lyssna inte länge med hög volym.

- Använd endast enheten i torra inomhusmiljöer.
- Skydda enheten mot fukt.
- Öppna inte enheten. **RISK FÖR ELSTÖTAR!** Överlåt öppning och service till kvalificerad personal.
- Anslut denna enhet till ett korrekt installerat och jordat uttag. Kontrollera att nätspänningen stämmer överens med uppgifterna på typskylten.
- Kontrollera att nätkabeln förblir torr under drift. Kläm inte eller skada nätkabeln på något sätt.
- Varning vid fränkoppling av apparaten: Nätkontakten används som anslutning, så den bör alltid vara tillgänglig.
- Nätkontakten används som fränkopplingsenhet, fränkopplingsenheten ska vara tillgänglig.

- En skadad nätkabel eller kontakt måste omedelbart bytas av en auktoriserad serviceverkstad.
- Vid åskväder, koppla genast bort enheten från elnätet.
- Barn ska övervakas av föräldrar när de använder enheten.
- Rengör enheten med en torr trasa endast.
- Använd **INTE RENGÖRINGSMEDEL** eller **SLIPANDE TRASOR!**
- Utsätt inte enheten för direkt solljus eller andra värmekällor.
- Installera enheten på en plats med tillräcklig ventilation för att förhindra värmeackumulering.
- Täck inte över ventilationsöppningarna!
- Ventilationen får inte hindras genom övertäckning av ventilationsöppningarna med föremål såsom tidningar, dukar, gardiner etc.
- Den får inte utsättas för dropp eller stänk och inga föremål fyllda med vätska, som vaser, får placeras på apparaten.
- Enheten får inte utsättas för direkt solljus, mycket höga eller låga temperaturer, fukt, vibrationer eller placeras i en dammig miljö.
- Försök aldrig föra in metalltrådar, nålar eller andra liknande föremål i ventilationsöppningarna eller enhetens öppning.
- Installera enheten på en säker och vibrationsfri plats.
- Ingen öppen låga, t.ex. tända stearinljus, får placeras på apparaten.
- Installera enheten så långt bort som möjligt från datorer och mikro vågsugnar, annars kan radiomottagningen störas.
- Öppna inte eller reparera höljet. Det är inte säkert att göra det och kommer att upphäva garantin. Reparationer endast av auktoriserat service-/kundcenter.
- Använd endast kvicksilver- och kadmiumfria batterier.
- Batterier skall inte utsättas för alltför hög värme som solsken, brand eller liknande.
- Förbrukade batterier är farligt avfall och ska **INTE** kastas i hushållssoporna!!! Återlämna batterierna till din återförsäljare eller till samlingsställen i din kommun.
- Håll batterierna borta från barn. Barn kan svälja batterierna. Kontakta läkare omedelbart om ett batteri har svalts.
- Kontrollera batterierna regelbundet för att undvika batteriläckage.
- Den här apparaten är till för användning i områden med normalt klimat och inte för tropiskt klimat.

PLACERING AV KNAPPAR



- | | | | |
|----|-----------------------------|----|----------------------------|
| 1 | USB-port | 13 | Teleskopantenn |
| 2 | Kassett: PAUS-knapp | 14 | HOPPA FRAMÅT-knapp |
| 3 | Kassett: STOPP/ÖPPNA-knapp | 15 | SPELA/PAUSA/SPELA IN-knapp |
| 4 | Kassett: SPOLA FRAMÅT-knapp | 16 | HOPPA BAKÅT-knapp |
| 5 | Kassett: SPOLA BAKÅT-knapp | 17 | SD-kortslucka |
| 6 | Kassett: SPELA-knapp | 18 | Kassettfack |
| 7 | Kassett: Inspelningsknapp | 19 | Frekvensband |
| 8 | Funktionsknapp/AV | 20 | Mikrofon |
| 9 | Bandknapp | 21 | Hörlursuttag |
| 10 | Tonratt | 22 | Strömkontakt |
| 11 | Volymratt | 23 | Batterifacket |
| 12 | Stationsinställningsratt | | |

INSTALLATION

INNEHÅLL VID LEVERANS

- Huvudenhet
- Instruktionsmanual
- Strömkabel

STRÖMFÖRSÖRJNING

- Kontrollera att nätspänningen är den samma som anges på typskylten.
- Anslut den medföljande strömkabeln till ett ordentligt installerat och säkert eluttag och till AC-nätkontakten på enhetens högra sida.

BATTERIANVÄNDNING

1. Öppna locket på batterifacket på enhetens baksida.
2. Sätt i 4 batterier av typen UM-1 ("D"-storlek) 1,5 V. Se till att polariteten är korrekt (indikeras i batterifacket).
3. Stäng locket till batterifacket.

MYCKET VIKTIGT

Om ingen stänger AV enheten när uppspelningen har avslutats eller det inte finns någon ljudsignal stängs enheten av automatiskt efter ungefär 20 minuter. Stäng AV enheten och slå PÅ den igen för att fortsätta spela upp. Det här är inte ett tekniskt fel!

GRUNDLÄGGANDE ANVÄNDNING

STRÖM PÅ/AV

Ställ in funktionsknappen på "RADIO", "USB" eller tryck på en kassettfunktionsknapp för att slå på enheten.

Ställ in funktionsknappen på "TAPE/OFF" eller se till att ingen kassettfunktionsknapp är intryckt.

JUSTERA VOLYM

Rotera volymratten för att justera volymen till önskad nivå.

JUSTERA LJUDET

Rotera tonratten för att justera ljudet.

RADIO

1. Ställ in funktionsknappen till "RADIO"-position.
2. Ställ in bandknappen på någon av positionerna "FM", "AM", "SW1" eller "SW2".
3. Rotera ratten för stationsinställning för att söka efter den radiostation du vill lyssna på.

Obs!

- När du använder FM- eller SW-bandet bör du dra ut TELESKOPANTENNEN helt och hållet och justera positionen för att få bättre mottagning.
- SW1 och SW2 är kortvågsradio.

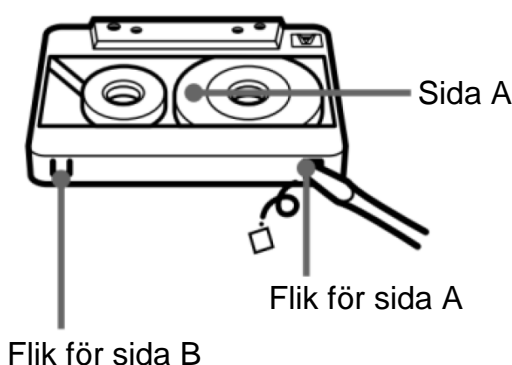
KASSETTANVÄNDNING

1. Ställ in funktionsknappen på "TAPE/OFF"-position.
2. Sätt i den förinspelade kassetten i kassettfacket och tryck på "**PLAY**"-knappen.
3. Tryck in "**FAST FORWARD**"-knappen för att spola framåt. Tryck på "**PLAY**"-knappen för att sluta spola framåt och återgå till uppspelningsläge.
4. Tryck in "**FAST REWIND**"-knappen för att spola bakåt. Tryck på "**PLAY**"-knappen för att sluta spola bakåt och återgå till uppspelningsläge.
5. Tryck en gång på "**STOP/EJECT**"-knappen för att stoppa uppspelningen. Tryck på "**STOP/EJECT**"-knappen igen för att skjuta ut kassetten.

Obs! Ta bort kassetten från kassettfacket när den inte används.

KASSETTINSPELNING

Obs! Bryt av kassettfliken från sida A eller sida B för att förhindra oavsiktlig inspelning.



MIKROFON till BAND

1. Ställ in funktionsknappen på "TAPE/OFF"-position.
2. Sätt i ett kassettband och tryck på "**RECORD**"-knappen för att spela in ljud genom mikrofonen.
3. Tryck på "**PAUSE**"-knappen för att pausa inspelningen.
4. Tryck på "**STOP/EJECT**"-knappen för att stoppa inspelningen.

RADIO till BAND

1. Ställ in funktionsknappen till "RADIO"-position.
2. Sätt i ett kassettband och tryck på "**RECORD**"-knappen för att spela in ljud från radion.
3. Tryck på "**RECORD**"-knappen för att börja spela in.
4. Tryck på "**PAUSE**"-knappen för att pausa inspelningen.
5. Tryck på "**STOP/EJECT**"-knappen för att stoppa inspelningen.

USB/SD till BAND

1. Ställ in funktionsknappen på "USB"-position.
2. Sätt i ett kassettband och tryck på "**RECORD**"-knappen för att spela in ljud från USB/SD.
3. Tryck på "**PAUSE**"-knappen för att pausa inspelningen.
4. Tryck på "**STOP/EJECT**"-knappen för att stoppa inspelningen.

ANVÄNDNING AV USB/SD-KORT

1. Sätt funktionsbrytaren i USB-läget.
2. Sätt i en USB-enhet i USB-porten eller ett SD-minneskort i SD-kortsluckan.
3. Håll inne "**SKIP FORWARD**"-knappen och släpp den sedan för att spola framåt.
4. Håll inne "**SKIP REWIND**"-knappen och släpp den sedan för att spola bakåt.
5. Tryck på "**PLAY/PAUSE/RECORD**"-knappen för att stoppa uppspelningen.

INSPELNING MED USB/SD-KORT

INSPELNING RADIO till USB/SD

1. Ställ in funktionsknappen på RADIO-position.
2. Sätt i en USB-enhet eller ett SD-minneskort och håll inne "**PLAY/PAUSE/RECORD**"-knappen för att spela in det nuvarande radioprogrammet på USB-enheten eller SD-minneskortet.
3. Håll inne "**PLAY/PAUSE/RECORD**"-knappen när du är färdig med inspelningen.

INSPELNING KASSETT till USB/SD

1. Ställ in funktionsknappen på "TAPE/OFF"-position.
2. Sätt i en USB-enhet eller ett SD-minneskort och håll inne "**PLAY/PAUSE/RECORD**"-knappen för att spela in den nuvarande kassetten på USB-enheten eller SD-minneskortet.
3. Håll inne "**PLAY/PAUSE/RECORD**"-knappen när du är färdig med inspelningen.

DELET TITLE

1. Ställ funktionsomkopplaren i "USB" -läget.
2. Sätt i en USB-stick eller ett SD-kort i motsvarande uttag. Uppspelningen startar automatiskt.
3. Använd knapparna "**USB / SD SKIP FORWARD**" eller "**USB / SD SKIP REWIND**" för att välja det spår du vill radera.
4. Tryck på knappen "**USB / SD SKIP FORWARD / DEL**". Titeln kommer att raderas.
5. Upprepa steg 3 och 4 för att radera fler spår.

TEKNISKA SPECIFIKATIONER

Strömförsörjning	: AC 230 V ~ 50/60 Hz
Batteriförsörjning	: 4x DC 1,5V UM-1/"D"-storlek (medföljer ej)
Max strömförbrukning	: 10 W
Uteffekt, ljud	: 1x 3 W RMS

Reservation för tekniska ändringar och tryckfel.

Copyright Woerlein GmbH, 90556 Cadolzburg, www.soundmaster.de

Kopiering endast med tillstånd av Woerlein GmbH



OCHRONA ŚRODOWISKA



Po zakończeniu cyklu życiowego produktu nie należy utylizować produktu wraz z odpadami domowymi. Oddaj produkt do punktu utylizacji urządzeń elektrycznych oraz elektronicznych. Jest to oznaczone symbolem przekreślonego pojemnika na odpady umieszczonym na

produkcie, instrukcji obsługi lub opakowaniu.

Materiały podlegają utylizacji zgodnie z ich oznaczeniami. Dzięki utylizacji, recyklingowi lub podobnym formom ponownego użycia starych urządzeń elektrycznych bezpośrednio przyczyniasz się do ochrony środowiska.

Skontaktuj się z lokalnymi władzami odnośnie informacji o lokalizacji punktów zbiorczych.

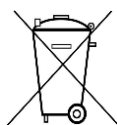
	OSTRZEŻENIE	
Ryzyko porażenia prądem elektrycznym Nie otwieraj!		
<p>Uwaga: Aby zapobiec porażeniu prądem elektrycznym, nie należy zdejmować pokrywy (lub tylnej części urządzenia). Urządzenie nie zawiera części, które mogą być serwisowane przez użytkownika. Urządzenie musi być naprawiane przez wykwalifikowanych pracowników serwisu.</p>		



Ten symbol oznacza występujące wysokie napięcie prądu znajdujące się wewnątrz obudowy, wystarczające do porażenia prądem elektrycznym.



Ten symbol oznacza występowanie ważnych wskazówek obsługi oraz konserwacji dla urządzenia.



Zużyte baterie są niebezpiecznymi odpadami oraz NIE powinny być utylizowane wraz z odpadami domowymi! Jako konsument jesteś **legalnie zobligowany** do zwrócenia **wszystkich baterii** do odpowiedzialnej, chroniącej środowisko utylizacji – bez znaczenia czy baterie zawierają niebezpieczne substancje czy nie*).

Oddaj zużyte baterie do punktów zbiórki zużytych baterii w miejscu Twojego zamieszkania lub zwróć je sprzedawcy, od którego je zakupiłeś.

Przekazuj wyłącznie całkowicie rozładowane baterie.

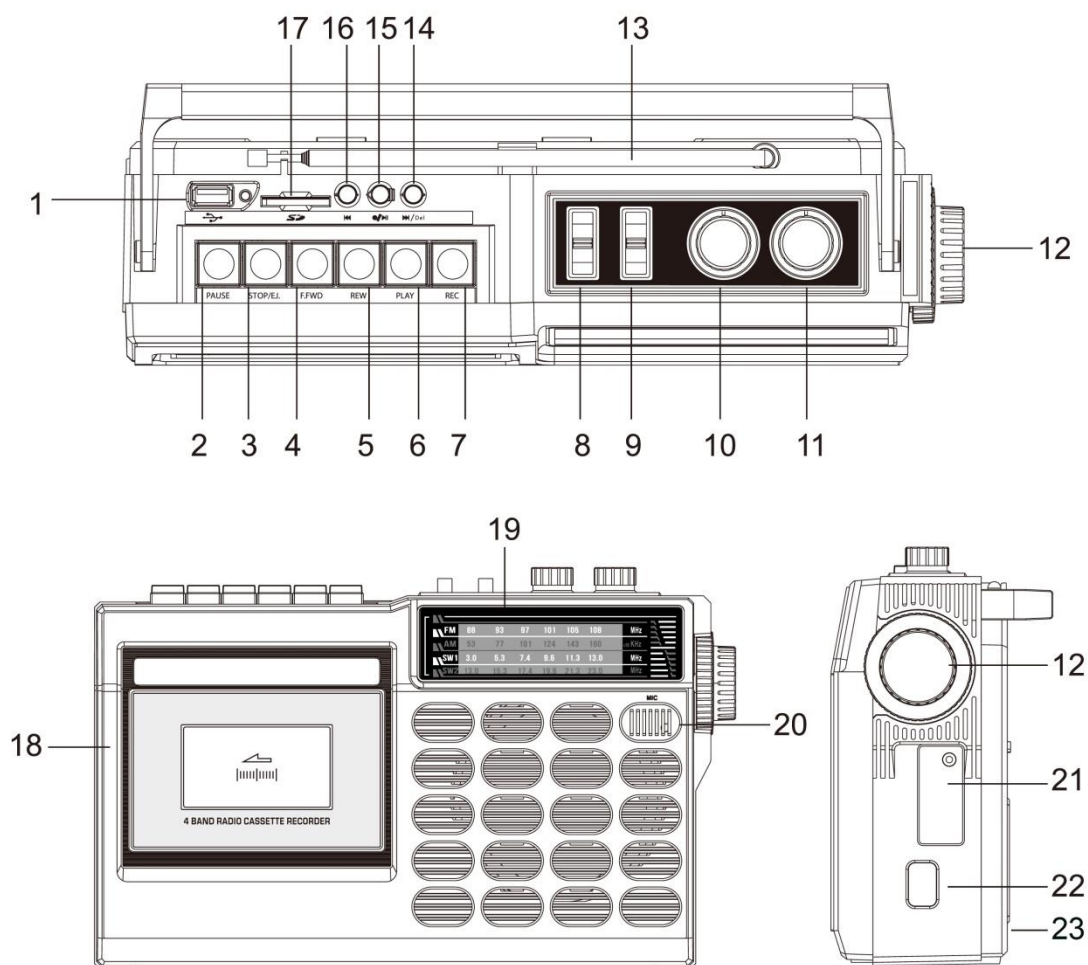
*) oznaczenia Cd = kadm, Hg = rtęć, Pb = ołów

	Stała Używanie słuchawek przy wysokim poziomie głośności może spowodować uszkodzenie słuchu.
--	---

- Należy korzystać z urządzenia wyłącznie w suchych pomieszczeniach w budynkach.
- Należy chronić urządzenie przed wilgocią.
- To urządzenie jest przeznaczone do użytku w regionach z klimatami umiarkowanymi i nie jest przystosowane do użytku w krajach z klimatami tropikalnymi.
- Używaj urządzenia wyłącznie w suchych wewnętrznych pomieszczeniach.
- Ochroniaj urządzenie przed wilgocią.
- Nie otwieraj obudowy urządzenia! RYZYKO PORAŻENIA PRĄDEM ELEKTRYCZNYM! Urządzenie powinno być naprawiane wyłącznie przez wykwalifikowanego specjalistę.

- Podłączaj urządzenie wyłącznie do odpowiednio zamontowanego i uziemionego gniazdka zasilania. Upewnij się, że zasilanie w sieci elektrycznej odpowiada danym technicznym na etykiecie urządzenia.
- Upewnij się, że kabel zasilania pozostaje suchy podczas użycia. Nie przygniataj ani nie uszkadzaj kabla zasilania.
- Ostrzeżenie – jednostka rozłączająca: Wtyczka powinna być zawsze łatwo dostępna podczas użytkowania urządzenia.
- Wtyczka używana jest jako jednostka rozłączająca od zasilania oraz powinna być zawsze łatwo dostępna.
- Uszkodzony kabel zasilania lub wtyczka, powinna być natychmiastowo wymieniona przez autoryzowane centrum serwisowe.
- W przypadku burzy oraz piorunów należy natychmiastowo odłączyć urządzenie od zasilania.
- Dzieci powinny być nadzorowane przez rodziców podczas użytkowania urządzenia.
- Czyść urządzenie wyłącznie za pomocą suchej szmatki.
- NIE używaj ŚRODKÓW CZYSZCZĄCYCH oraz ŚCIERNYCH SZMATEK.
- Nie wystawiaj urządzenia na bezpośrednie działanie promieni słonecznych lub innych źródeł ciepła.
- W celu uniknięcia przegrzania się urządzenia umieszczaj je w miejscu o odpowiedniej wentylacji.
- Nie zakrywaj otworów wentylacyjnych urządzenia!
- Wentylacja nie powinna być blokowana poprzez zakrywanie wylotów wentylacyjnych np. gazetami, szmatkami lub zasłonami.
- Urządzenie nie powinno być wystawiane na działanie kapiącej lub bryzgającej wody. Upewnij się, że na urządzeniu nie znajdują się żadne przedmioty napełnione wodą, np. wazy.
- Urządzenie nie powinno być wystawiane na bezpośrednie działanie promieni słonecznych, wysokich lub niskich temperatur, wilgoci, wibracji oraz nie powinno być używane w miejscach zakurzonych.
- Nigdy nie wkładaj kabli, spinek lub podobnych przedmiotów do otworów wentylacyjnych lub innych otworów w urządzeniu.
- Umieść urządzenie w bezpiecznym miejscu, wolnym od wibracji.
- Nie stawiaj na urządzeniu żadnych źródeł ognia, np. świeczek.
- Umieść urządzenie najdalej jak to możliwe od komputerów oraz mikrofalówek; w innym przypadku odbiór stacji radiowych może zostać zakłócony.
- Nie otwieraj ani nie naprawiaj obudowy urządzenia. Jest to niebezpieczne oraz spowoduje utratę gwarancji. Naprawy urządzenia mogą być wykonane jedynie przez autoryzowane centrum naprawy/obsługę klienta.
- Urządzenie to jest wyposażone w „Laser Klasy 1”. Unikaj kontaktu z wiązką lasera, gdyż może to spowodować uraz wzroku.
- Używaj wyłącznie baterii niezawierających kadmu ani rtęci.
- Baterie nie powinny być wystawiane na bezpośrednie działanie wysokich temperatur, np. promieni słonecznych, ognia itp.
- Zużyte baterie są niebezpiecznymi odpadami oraz NIE powinny być utylizowane wraz z odpadami domowymi! Zwróć zużyte baterie do sprzedawcy lub oddaj je do punktu zbiórki zużytych baterii.
- Trzymaj baterie z dala od dzieci. Dzieci mogą niechcący połknąć baterie. Jeżeli baterie zostały połknięte, należy natychmiastowo skontaktować się z lekarzem.
- Regularnie sprawdzaj baterie, aby uniknąć ich wycieku.

ROZMIESZCZENIE REGULATORÓW



- | | | | |
|----|--|----|-----------------------------|
| 1 | Port USB | 13 | Antena teleskopowa |
| 2 | Kaseta: przycisk PAUZA | 14 | przycisk PRZESKOK DO PRZODU |
| 3 | Kaseta: przycisk STOP/OTWIERANIE | 15 | przycisk |
| 4 | Kaseta: przycisk PRZEWIJANIE DO PRZODU | 16 | przycisk PRZESKOK DO TYŁU |
| 5 | Kaseta: przycisk PRZEWIJANIE DO TYŁU | 17 | Gniazdo karty SD |
| 6 | Kaseta: przycisk ODTWARZANIE | 18 | Kieszonka kasy |
| 7 | Kaseta: przycisk NAGRYWANIE | 19 | Skala wyboru |
| 8 | Przełącznik funkcji/WYŁĄCZANIE | 20 | Mikrofon |
| 9 | Przełącznik taśmy | 21 | Wejście na słuchawki |
| 10 | Regulator tonu | 22 | Gniazdo zasilania |
| 11 | Regulator głośności | 23 | Komora baterii |
| 12 | Regulator częstotliwości | | |

INSTALACJA

ZAKRES DOSTAWY

- Jednostka główna
- Instrukcja obsługi
- Przewód zasilający

ZASILANIE

- Upewnić się, że napięcie zasilające jest zgodne z podanym na tabliczce znamionowej modelu.
- Podłączyć dostarczony przewód zasilający do prawidłowo zainstalowanego zabezpieczonego gniazda zasilającego i wtyczkę zasilającą AC po prawej stronie jednostki.

WKŁADANIE BATERII

1. Otworzyć wieczko przegrody na baterie z tyłu jednostki.
2. Włożyć 4 baterie typu UM-1 (rozmiar „D”) 1,5 V. Proszę upewnić się, że biegunowość jest prawidłowa (patrz oznaczenia w przegrodzie baterii).
3. Następnie zamknąć wieczko przegrody na baterie.

BARDZO WAŻNE

Jeśli nikt nie WYŁĄCZY jednostki po zatrzymaniu odtwarzania lub nie ma sygnału audio, jednostka wyłączy się automatycznie po około 20 minutach. WYŁĄCZYĆ jednostkę i WŁĄCZYĆ ją ponownie, aby wznowić odtwarzanie. Nie jest to wada techniczna!

PODSTAWOWA OBSŁUGA

WŁĄCZANIE/WYŁĄCZANIE

Ustawić przełącznik funkcji na „RADIO”, „USB” lub nacisnąć przycisk funkcji kasyety, aby włączyć jednostkę.

Ustawić przełącznik funkcji na „TAPE/OFF” lub zadbać, żeby nie był włączony przycisk funkcji kasyety.

REGULACJA GŁOŚNOŚCI

Obrócić regulator głośności, aby ustawić żądaną głośność.

REGULACJA DŹWIĘKU

Obrócić regulator tonu, aby ustawić dźwięk.

RADIO

1. Ustawić przełącznik funkcji w pozycji „RADIO”.
2. Ustawić przełącznik pasma w pozycji „FM”, „AM”, „SW1” lub „SW2”.
3. Obracać regulator częstotliwości, aby wyszukać żądaną rozgłośnię radiową.

Uwaga:

- Używając radia w paśmie FM i SW, całkowicie wyciągnąć ANTENĘ TELESKOPOWĄ i ustawić ją w pozycji zapewniającej lepszy odbiór.
- SW1 i SW2 są pasmami krótkich fal radiowych.

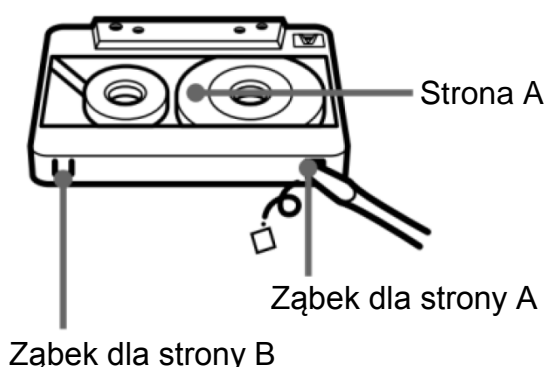
DZIAŁANIE KASETY

1. Ustawić przełącznik funkcji w pozycji „TAPE/OFF”.
2. Włożyć nagrany kasetę do kieszeni kasety i nacisnąć przycisk „PLAY”.
3. Aby przewinąć do przodu, wcisnąć przycisk „FAST FORWARD”. Aby zatrzymać przewijanie do przodu i powrócić do trybu odtwarzania, nacisnąć przycisk „PLAY”.
4. Aby przewinąć do tyłu, wcisnąć przycisk „FAST REWIND”. Aby zatrzymać przewijanie do tyłu i powrócić do trybu odtwarzania, nacisnąć przycisk „PLAY”.
5. Aby zatrzymać odtwarzanie, jednokrotnie nacisnąć przycisk „STOP/EJECT”. Aby otworzyć kasetę, ponownie nacisnąć przycisk „STOP/EJECT”.

Uwaga: Wyjąć kasetę z kieszeni kasety, jeśli nie jest używana.

NAGRYWANIE KASETY

Uwaga: Aby zapobiec przypadkowemu nagraniu, wyłączyć ząbek kasety ze strony A lub strony B.



MIKROFON na TAŚMĘ

1. Ustawić przełącznik funkcji w pozycji „TAPE/OFF”.
2. Włożyć kasetę z taśmą i nacisnąć przycisk „RECORD”, aby nagrywać dźwięk przez mikrofon.
3. Aby przerwać nagrywanie, nacisnąć przycisk „PAUSE”.
4. Aby zatrzymać nagrywanie, nacisnąć przycisk „STOP/EJECT”.

RADIO na TAŚMĘ

1. Ustawić przełącznik funkcji w pozycji „RADIO”.
2. Włożyć kasetę z taśmą i nacisnąć przycisk „RECORD”, aby nagrywać dźwięk z radia.
3. Nacisnąć przycisk „RECORD”, aby rozpocząć nagrywanie.
4. Aby przerwać nagrywanie, nacisnąć przycisk „PAUSE”.
5. Aby zatrzymać nagrywanie, nacisnąć przycisk „STOP/EJECT”.

USB/SD na TAŚMĘ

1. Ustawić przełącznik funkcji w pozycji „USB”.
2. Włożyć kasetę z taśmą i nacisnąć przycisk „RECORD”, aby nagrywać dźwięk z USB/SD.
3. Aby przerwać nagrywanie, nacisnąć przycisk „PAUSE”.
4. Aby zatrzymać nagrywanie, nacisnąć przycisk „STOP/EJECT”.

OBSŁUGA USB / KARTY SD

1. Ustaw przełącznik funkcji na pozycję USB.
2. Włóż urządzenie USB do portu USB lub kartę pamięci SD do gniazda karty SD.
3. Aby przewinąć do przodu, wcisnąć i zwolnić przycisk „**SKIP FORWARD**”.
4. Aby przewinąć do tyłu, wcisnąć i zwolnić przycisk „**SKIP REWIND**”.
5. Aby zatrzymać odtwarzanie, nacisnąć przycisk „**PLAY/PAUSE/RECORD**”.

NAGRYWANIE NA USB / KARCIE SD

NAGRYWANIE RADIA na USB / KARCIE SD

1. Ustawić przełącznik funkcji w pozycji RADIO.
2. Włóż urządzenie USB lub kartę pamięci SD i nacisnąć dłużej przycisk „**PLAY/PAUSE/RECORD**”, aby nagrywać bieżący program radiowy na urządzeniu USB lub karcie pamięci SD.
3. Po zakończeniu nagrywania nacisnąć dłużej przycisk „**PLAY/PAUSE/RECORD**”.

NAGRYWANIE z KASETY na USB/SD

1. Ustawić przełącznik funkcji w pozycji „TAPE/OFF”.
2. Włóż urządzenie USB lub kartę pamięci SD i nacisnąć dłużej przycisk „**PLAY/PAUSE/RECORD**”, aby nagrywać bieżące nagranie z kasyety na urządzeniu USB lub karcie pamięci SD.
3. Po zakończeniu nagrywania nacisnąć dłużej przycisk „**PLAY/PAUSE/RECORD**”.

USUŃ ZAPIS

1. Ustaw przełącznik funkcji w pozycji „USB”.
2. Włóż pamięć USB lub kartę SD do odpowiedniego gniazda. Odtwarzanie rozpocznie się automatycznie.
3. Użyj przycisków „**USB / SD SKIP FORWARD**” lub „**USB / SD SKIP REWIND**”, aby wybrać ścieżkę, którą chcesz usunąć.
4. Naciśnij i przytrzymaj przycisk „**USB / SD SKIP FORWARD / DEL**”. Tytuł zostanie usunięty.
5. Aby usunąć więcej tytułów, powtórz kroki 3 i 4.

DANE TECHNICZNE

Zasilanie	: AC 230 V ~ 50/60 Hz
Zasilanie bateryjne	: 4 x DC 1,5 V UM-1/rozmiar „D” (nie dołączone)
Maks. pobór mocy	: 10 W
Wyjście mocy audio	: 1 x 3 W RMS

Zmiany techniczne i błędy w druku zastrzeżone

Prawa autorskie Woerlein GmbH, 90556 Cadolzburg, www.soundmaster.de

Powielanie tylko za zgodą Woerlein GmbH



OCHRANA ŽIVOTNÍHO PROSTŘEDÍ



Nelikvidujte tento výrobek na konci jeho životního cyklu spolu s běžným domovním odpadem. Odevzdejte jej ve sběrném dvoře pro recyklaci elektrických a elektronických zařízení. Tento význam má symbol na výrobku, návodu k použití nebo na balení.

Materiály lze dle jejich označení opětovně použít. Opětovným použitím, recyklací nebo jinými způsoby využití starých zařízení významně přispíváte k ochraně našeho životního prostředí.

Více informací o sběrných dvorech vám poskytne příslušný místní úřad.

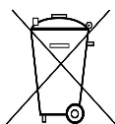
	VAROVÁNÍ	
Nebezpečí úrazu elektrickým proudem. Neotevírejte!		
Upozornění: Nesnímejte kryt (ani zadní část), abyste snížili nebezpečí úrazu elektrickým proudem. Uvnitř nejsou žádné díly, které by mohl uživatel opravit sám. Opravy svěřte kvalifikovaným servisním pracovníkům.		



Tento symbol značí přítomnost nebezpečného napětí uvnitř krytu, které je dostatečně vysoké, aby představovalo nebezpečí úrazu elektrickým proudem.



Tento symbol značí, že k zařízení jsou k dispozici pokyny k obsluze a údržbě.



Použité baterie představují nebezpečný odpad a NESMÍ být likvidovány spolu s domovním odpadem! Jako spotřebitelé jste z právního hlediska povinni odevzdat všechny baterie

k zajištění ekologicky šetrné recyklace – bez ohledu na to, zda baterie obsahují škodlivé látky či nikoli*.

Odevzdejte baterie zdarma v místním veřejném sběrném dvoře nebo v obchodech, které příslušný druh baterií prodávají.

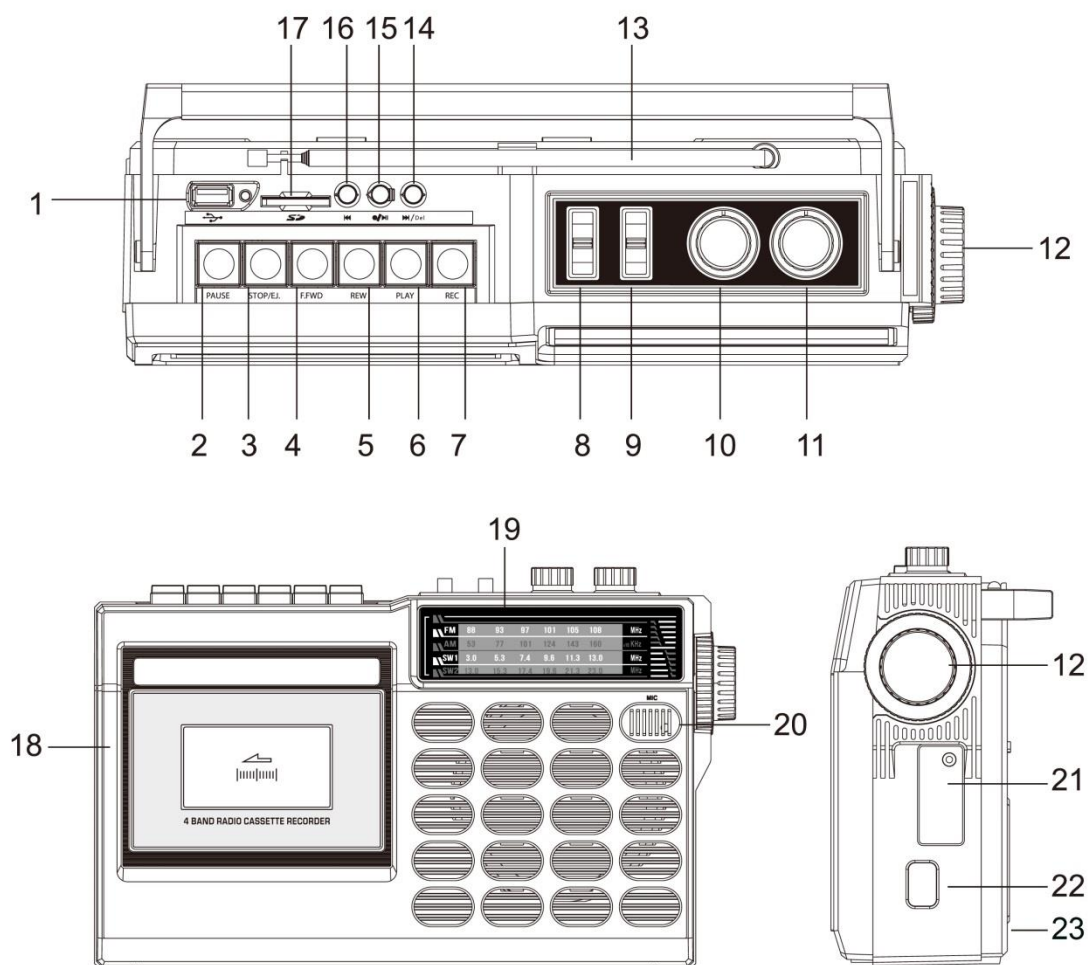
Odevzdávejte pouze zcela vybité baterie.

* Označení Cd = kadmium, Hg = rtuť, Pb = olovo

	Neposlouchejte po delší dobu s vysokou hlasitostí, abyste zabránili možnému poškození sluchu.
--	---

- Dochází-li k bleskům, zařízení ihned odpojte od síťového napájení.
- Děti by měly zařízení používat pod dohledem rodičů.
- Zařízení čistěte pouze suchým hadříkem.
- **NEPOUŽÍVEJTE ČISTICÍ PROSTŘEDKY ani ABRAZIVNÍ TKANINY!**
- Zařízení umístěte na místo s dostatečnou ventilací, aby nedocházelo k přehřívání.
- Nezakrývejte ventilační otvory!
- Ventilační otvory by neměly být zablokovány předměty, jako jsou noviny, ubrusy, záclony apod.
- Zařízení by nemělo být vystaveno kapající ani stříkající vodě a neměly by se na něj pokládat předměty s tekutinami, jako jsou vázy.
- Zařízení by nemělo být vystaveno přímému slunečnímu záření, příliš vysokým ani příliš nízkým teplotám, vlhkosti, vibracím ani by nemělo být umístěno v prašném prostředí.
- Do ventilačních otvorů ani jiných otvorů zařízení se nikdy nepokoušejte vložit dráty, špendlíky ani jiné předměty.
- Umístěte zařízení na bezpečné místo bez vibrací.
- Na zařízení by se neměly pokládat zdroje otevřeného ohně jako například hořící svíčky.
- Umístěte zařízení co nejdále od počítačů a mikrovlnných trub. V opačném případě by mohlo docházet k rušení příjmu rádiového signálu.
- Neotevírejte ani neopravujte kryt. Není to bezpečné a došlo by k porušení platnosti záruky. Opravy smí provádět pouze autorizované servisní/zákaznické středisko.
- Používejte pouze baterie neobsahující rtuť ani kadmium.
- Baterii by neměly být vystaveny působení nadměrného tepla, jako je sluneční záření, oheň apod.
- Použité baterie představují nebezpečný odpad a NESMÍ být likvidovány spolu s domovním odpadem!!! Vraťte baterie svému prodejci nebo je odevzdejte v místním sběrném dvoře.
- Udržujte baterie mimo dosah dětí. Děti by mohly baterie spolknout. Pokud došlo ke spolknutí baterie, okamžitě vyhledejte lékařskou pomoc.
- Baterie pravidelně kontrolujte, zda nedochází k úniku kapalin.
- Toto zařízení je určeno k používání v mírném klimatu. Není vhodné pro používání v zemích s tropickým klimatem.
- Používejte zařízení pouze v suchém vnitřním prostředí.
- Chraňte zařízení před vlhkostí.
- Zařízení neotevírejte. **NEBEZPEČÍ ÚRAZU ELEKTRICKÝM PROUDEM!** Otevření a opravy svěřte kvalifikovaným servisním pracovníkům.
- Zařízení připojujte pouze ke správně namontované a uzemněné nástěnné zásuvce. Zkontrolujte, zda napětí odpovídá technickým údajům uvedeným na typovém štítku.
- Zajistěte, aby síťový kabel zůstal během provozu suchý. Síťový kabel nepřiskřípněte ani jiným způsobem nepoškodujte.
- Varování pro odpojování zařízení: Síťová zástrčka se používá jako připojení, měla by proto zůstat vždy přístupná.
- Poškozený síťový kabel nebo zástrčku je nutné nechat ihned vyměnit v autorizovaném servisním středisku.

UMÍSTĚNÍ OVLÁDACÍCH PRVKŮ



- | | | | |
|----|------------------------------------|----|-----------------------------|
| 1 | Port USB | 13 | Teleskopická anténa |
| 2 | Kazeta: Tlačítko PAUZA | 14 | Tlačítko SKOČIT VPŘED |
| 3 | Kazeta: Tlačítko ZASTAVIT/VYSUNOUT | 15 | Tlačítko |
| 4 | Kazeta: Tlačítko PŘEVÍJET VPŘED | | PŘEHRÁT/POZASTAVIT/NAHRÁVAT |
| 5 | Kazeta: Tlačítko PŘEVÍJET ZPĚT | 16 | Tlačítko SKOČIT ZPĚT |
| 6 | Kazeta: Tlačítko PŘEHRÁVAT | 17 | Slot pro karty SD |
| 7 | Kazeta: Tlačítko NAHRÁVÁNÍ | 18 | Kazetová mechanika |
| 8 | Přepínač funkcí/VYP | 19 | Stupnice ladění |
| 9 | Přepínač pásem | 20 | Mikrofon |
| 10 | Ovladač barvy zvuku | 21 | Konektor sluchátek |
| 11 | Knoflík ovládání hlasitosti | 22 | Konektor síťové šňůry |
| 12 | Ladicí knoflík | 23 | Prostor pro baterie |

INSTALACE

OBSAH DODÁVKY

- Hlavní jednotka
- Síťová šňůra
- Návod k použití

NAPÁJENÍ

- Zkontrolujte, zda je síťové napětí stejné, jako je uvedeno na identifikačním štítku modelu.
- Připojte přiloženou síťovou šňůru do správně instalované síťové zásuvky a do konektoru síťové šňůry na pravém boku přístroje.

PROVOZ NA BATERIE

1. Otevřete víko přihrádky baterií na zadní straně přístroje.
2. Vložte 4 baterie typu UM-1 (velikost „D“) 1,5 V. Zajistěte správnost polarit (viz symboly na v přihrádce baterií).
3. Poté kryt bateriového prostoru zavřete.

VELMI DŮLEŽITÉ

Pokud po zastavení přehrávání nebo po výpadku zvukového signálu do přibližně 20 minut uživatel nevypne zařízení, vypne se zařízení automaticky. Chcete-li obnovit přehrávání, vypněte zařízení a poté je opět zapněte. Nejde o technickou závadu!

ZÁKLADNÍ PROVOZ

ZAPNUTÍ/VYPNUTÍ

Zapněte přístroj uvedením přepínače funkcí do polohy „RADIO“ nebo „USB“ nebo stisknutím tlačítka audiokazety.

Uvedte přepínač funkcí do polohy „TAPE/OFF“ nebo zajistěte, aby nedošlo ke stisknutí žádného z tlačítek funkce audiokazety.

NASTAVENÍ HLASITOSTI

Otočením ovladače hlasitosti nastavte požadovanou hlasitost.

NASTAVENÍ ZVUKU

Otočením ovladače barvy zvuku nastavte zvuk.

RÁDIO

1. Uvedte přepínač funkcí do polohy „RADIO“.
2. Uvedte přepínač pásem do polohy „FM“, „AM“, „SW1“ nebo „SW2“.
3. Otočením ovladače ladění vyhledejte požadovanou rozhlasovou stanici.

Poznámka:

- Při poslechu v pásmech FM a SW zcela vysuňte TELESKOPICKOU ANTÉNU a umístěte ji do polohy optimální pro kvalitu příjmu.
- SW1 a SW2 jsou krátkovlnná pásma.

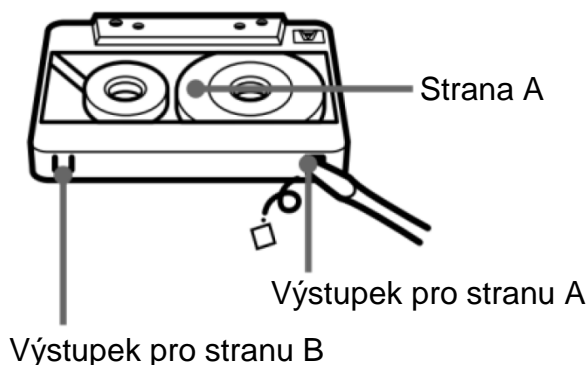
OVLÁDÁNÍ MAGNETOFONU

1. Uved'te přepínač funkcí do polohy „TAPE/OFF“.
2. Vložte nahanou audiokazetu do mechaniky a stiskněte tlačítko „PLAY“.
3. Chcete-li audiokazetu převíjet směrem dopředu, stiskněte tlačítko „FAST FORWARD“. Chcete-li rychlé převíjení vpřed zastavit a vrátit se do režimu přehrávání, stiskněte tlačítko „PLAY“.
4. Chcete-li audiokazetu převíjet zpět, stiskněte tlačítko „FAST REWIND“. Chcete-li rychlé převíjení zpět zastavit a vrátit se do režimu přehrávání, stiskněte tlačítko „PLAY“.
5. Chcete-li zastavit přehrávání, stiskněte jednou tlačítko „STOP/EJECT“. Chcete-li vyjmout audiokazetu, stiskněte tlačítko „STOP/EJECT“ znovu.

Poznámka: Pokud audiokazetu nepoužíváte, vyjměte ji z kazetové mechaniky.

NAHRÁVÁNÍ AUDIOKAZETY

Poznámka: Neúmyslnému přepisu stávající nahrávky zamezíte vylomením výstupku na kazetě pro stranu A nebo B.



MIKROFON NA KAZETU

1. Uved'te přepínač funkcí do polohy „TAPE/OFF“.
2. Vložte audiokazetu a stisknutím tlačítka „RECORD“ zahajte nahrávání zvuku snímaného mikrofonem.
3. Chcete-li nahrávání pozastavit, stiskněte tlačítko „PAUSE“.
4. Chcete-li nahrávání ukončit, stiskněte tlačítko „STOP/EJECT“.

ROZHLAS NA KAZETU

1. Uved'te přepínač funkcí do polohy „RADIO“.
2. Vložte audiokazetu a stisknutím tlačítka „RECORD“ zahajte nahrávání zvuku z rozhlasového přijímače.
3. Stisknutím tlačítka „RECORD“ zahájíte nahrávání.
4. Chcete-li nahrávání pozastavit, stiskněte tlačítko „PAUSE“.
5. Chcete-li nahrávání ukončit, stiskněte tlačítko „STOP/EJECT“.

USB/SD NA KAZETU

1. Uved'te přepínač funkcí do polohy „USB“.
2. Vložte audiokazetu a stisknutím tlačítka „RECORD“ zahajte nahrávání zvukového záznamu z USB/SD na audiokazetu.
3. Chcete-li nahrávání pozastavit, stiskněte tlačítko „PAUSE“.
4. Chcete-li nahrávání ukončit, stiskněte tlačítko „STOP/EJECT“.

OBSLUHA PŘEHRÁVÁNÍ ZÁZNAMŮ V PAMĚTI USB/NA KARTĚ SD

1. Nastavte přepínač funkcí do polohy „USB“.
2. Vložte paměť USB do konektoru USB nebo paměťovou kartu SD do slotu pro kartu SD.
3. Chcete-li záznam převinout vpřed, stiskněte tlačítko „**SKIP FORWARD**“ a poté je uvolněte.
4. Chcete-li záznam převinout zpět, stiskněte tlačítko „**SKIP REWIND**“ a poté je uvolněte.
5. Chcete-li zastavit přehrávání, stiskněte tlačítko „**PLAY/PAUSE/RECORD**“.

NAHRÁVÁNÍ NA PAMĚŤ USB/KARTU SD

NAHRÁVÁNÍ ROZHLASU NA USB/SD

1. Uved'te přepínač funkcí do polohy RADIO.
2. Vložte paměť USB nebo paměťovou kartu SD a dlouhým stisknutím tlačítka „**PLAY/PAUSE/RECORD**“ zahajte záznam aktuálního rozhlasového pořadu na paměť USB nebo na paměťovou kartu SD.
3. Pro ukončení záznamu dlouze stiskněte tlačítko „**PLAY/PAUSE/RECORD**“.

NAHRÁVÁNÍ Z AUDIOKAZETY NA USB/SD

1. Uved'te přepínač funkcí do polohy „TAPE/OFF“.
2. Vložte paměť USB nebo paměťovou kartu SD a dlouhým stisknutím tlačítka „**PLAY/PAUSE/RECORD**“ zahajte nahrávání záznamu na vložené audiokazetě na paměť USB nebo na paměťovou kartu SD.
3. Pro ukončení záznamu dlouze stiskněte tlačítko „**PLAY/PAUSE/RECORD**“.

SMAZAT NÁZEV

1. Přepněte přepínač funkcí do polohy "USB".
2. Vložte USB klíč nebo SD kartu do příslušné zásuvky. Přehrávání se spustí automaticky.
3. Pomocí tlačítek "USB / SD SKIP FORWARD" nebo "USB / SD SKIP REWIND" vyberte skladbu, kterou chcete vymazat.
4. Stiskněte a podržte tlačítko "USB / SD SKIP FORWARD / DEL". Název bude smazán.
5. Chcete-li odstranit více titulů, opakujte kroky 3 a 4.

TECHNICKÉ PARAMETRY

Napájení	: 230 V stř. ~ 50/60 Hz
Napájení z baterií	: 4x stejn. 1,5 V UM-1/velikost „D“ (není součástí produktu)
Max. příkon	: 10 W
Napájecí výstup zvuku	: 1x 3W RMS

Technické změny a chyby tisku jsou vyhrazeny.

Copyright Woerlein GmbH, 90556 Cadolzburg, www.soundmaster.de

Kopírování pouze se souhlasem společnosti Woerlein GmbH





OCHRANA ŽIVOTNÉHO PROSTREDIA



Na konci životnosti výrobok nelikvidujte s bežným komunálnym odpadom. Odovzdajte ho na zberné miesto na recyklovanie elektrických a elektronických zariadení. Je to označené symbolom na výrobku, v používateľskej príručke a na obale.

Materiály sú opakovane použiteľné podľa príslušných značiek. Opakovaným používaním, recyklovaním alebo inou formou využívania starých zariadení významne prispievate k ochrane životného prostredia.

Podrobnosti o zberných miestach získate od miestnych orgánov.

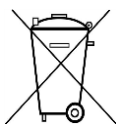
	UPOZORNENIE Nebezpečenstvo zásahu elektrickým prúdom Neotvárajte!	
Výstraha: Aby sa znížilo nebezpečenstvo zásahu elektrickým prúdom, neodstraňujte kryt (ani zadnú časť). Vo vnútri sa nenachádzajú žiadne diely, ktorých údržbu by mohol vykonávať používateľ. Vykonávanie údržby prenechajte kvalifikovaným servisným pracovníkom.		



Tento symbol označuje prítomnosť nebezpečného napätia pod krytom, ktoré je dostatočne vysoké na spôsobenie zásahu elektrickým prúdom.



Tento symbol označuje prítomnosť dôležitých pokynov k prevádzke a údržbe zariadenia.



Použité batérie predstavujú nebezpečný odpad a NESMÚ sa likvidovať s komunálnym odpadom!
Ako zákazník máte **zákonnú povinnosť** odovzdať **všetky batérie** na ekologické recyklovanie – bez

ohľadu na to, či obsahujú alebo neobsahujú škodlivé látky*). **Batérie bezplatne odovzdajte na verejné zberné miesta vo vašom okolí alebo v obchodoch, v ktorých sa predávajú batérie príslušného druhu.**

Odovzdávajú len úplne vybité batérie.

***) označenie Cd = kadmium, Hg = ortuť, Pb = olovo**



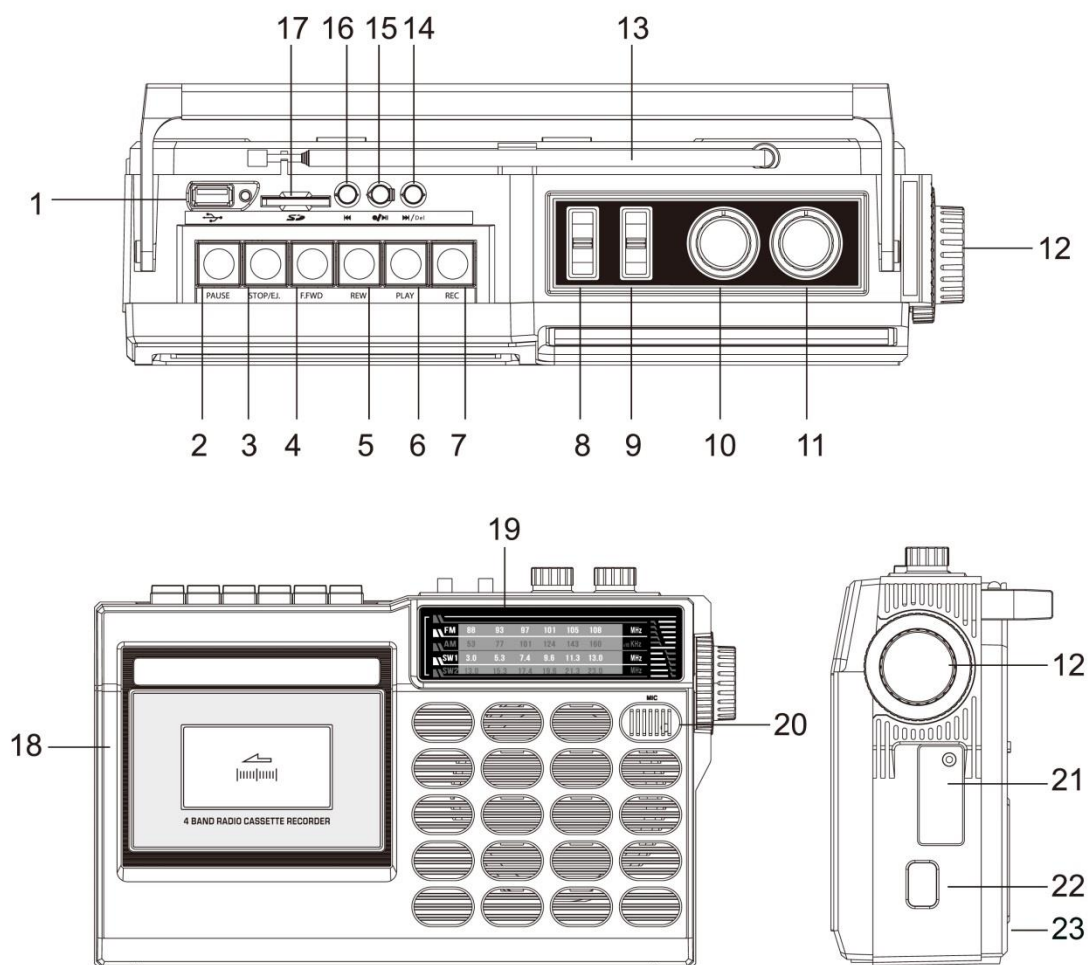
Aby ste predišli poškodeniu sluchu, nepočúvajte dlho pri vysokej hlasitosti.

- Zariadenie používajte len v suchých vnútorných priestoroch.
- Chráňte zariadenie pred vlhkosťou.
- Neotvárajte zariadenie. **NEBEZPEČENSTVO ZÁSAHU ELEKTRICKÝM PRÚDOM!** Otváranie a servis zariadenia prenechajte kvalifikovaným pracovníkom.
- Zariadenie zapájajte len do správne nainštalovanej a uzemnenej zásuvky. Ubezpečte sa, že sieťové napätie zodpovedá špecifikáciám uvedeným na typovom štítku.
- Zabezpečte, aby napájací kábel bol počas prevádzky suchý. Zabráňte privretiu alebo akémukoľvek poškodeniu napájacieho kábla.
- Upozornenie pri odpájaní zariadenia: Napájacia zástrčka slúži ako pripojenie, preto musí vždy umožňovať manipuláciu.
- Napájacia zástrčka slúži ako odpájacie zariadenie, s ktorým sa musí vždy dať manipulovať.

Bezpečnostné, environmentálne a inštalačné pokyny

- Poškodený napájací kábel alebo zástrčku musí autorizované servisné centrum okamžite vymeniť.
- V prípade výskytu bleskov zariadenie okamžite odpojte od zdroja sieťového napätia.
- Deti musia byť pri používaní zariadenia pod dohľadom rodičov.
- Na čistenie zariadenia používajte len suchú tkaninu.
- Nepoužívajte **ČISTIACE PROSTRIEDKY** ani **DRSNÉ TKANINY!**
- Zariadenie inštalujte na miesto s dostatočným vetraním, aby ste predchádzali nahromadeniu tepla.
- Nezakrývajte vetracie otvory!
- Nebráňte vetraniu zakrytím vetracích otvorov predmetmi, napríklad novinami, obrusom, záclonou atď.
- Nevystavujte zariadenie kvapkajúcim ani striekajúcim kvapalinám a nekladte na zariadenie žiadne predmety naplnené kvapalinami, napríklad vázy.
- Nevystavujte jednotku priamemu slnečnému žiareniu, veľmi vysokým alebo veľmi nízkym teplotám, vlhkosti, vibráciám ani prašnému prostrediu.
- Nikdy sa nepokúšajte vkladať do ventilačných otvorov alebo do otváracej časti jednotky drôty, špendlíky ani iné podobné predmety.
- Zariadenie nainštalujte na bezpečné miesto, ktoré nie je vystavené vibráciám.
- Na zariadenie neumiestňujte žiadne zdroje otvoreného ohňa, napríklad horiace sviečky.
- Zariadenie nainštalujte čo najďalej od počítačov a mikrovlnných rúr, v opačnom prípade môže dôjsť k rušeniu rozhlasového príjmu.
- Kryt neotvárajte ani neopravujte. Nie je to bezpečné a vaša záruka tým stratí platnosť. Opravy smie vykonávať len autorizované servisné/zákaznícke stredisko.
- Používajte len batérie bez obsahu ortuti a kadmia.
- Batérie nevystavujte nadmernému teplu, napríklad slnečnému žiareniu, ohňu a podobne.
- Použité batérie predstavujú nebezpečný odpad a NESMÚ sa likvidovať s komunálnym odpadom! Batérie odovzdajte u predajcu alebo na zberných miestach vo vašom okolí.
- Udržujte batérie mimo dosahu detí. Deti by mohli batérie prehltnúť. V prípade prehltnutia batérie sa okamžite obráťte na lekára.
- Pravidelne kontrolujte vaše batérie, aby nedošlo k ich vytečeniu.
- Toto zariadenie je určené na použitie v miernom podnebí, nie je vhodné na použitie v tropických krajinách.

UMIESTNENIE OVLÁDAČOV



- | | | | |
|----|-----------------------------------|----|---------------------------------------|
| 1 | Port USB | 13 | Teleskopická anténa |
| 2 | Kazeta: Tlačidlo POZASTAVIŤ | 14 | Tlačidlo PRESKOČIŤ DOPREDU |
| 3 | Kazeta: Tlačidlo ZASTAVIŤ/VYSUNÚŤ | 15 | Tlačidlo
PREHRAŤ/POZASTAVIŤ/NAHRAŤ |
| 4 | Kazeta: Tlačidlo RÝCHLO DOPREDU | 16 | Tlačidlo PRESKOČIŤ DOZADU |
| 5 | Kazeta: Tlačidlo RÝCHLO PREVINÚŤ | 17 | Slot karty SD |
| 6 | Kazeta: Tlačidlo PREHRAŤ | 18 | Priestor na kazetu |
| 7 | Kazeta: Tlačidlo NAHRAŤ | 19 | Stupnica |
| 8 | Prepínač funkcií/VYPNÚŤ | 20 | Mikrofón |
| 9 | Prepínač pásma | 21 | Konektor slúchadiel |
| 10 | Gombík zvuku | 22 | Napájacia zástrčka |
| 11 | Gombík hlasitosti | 23 | Batérie |
| 12 | Gombík ladenia | | |

INŠTALÁCIA

OBSAH DODANIA

- Prístroj
- Napájací kábel
- Návod na použitie

ZDROJ NAPÁJANIA

- Zaistite, aby bolo napätie rovnaké, ako je vyznačené na identifikačnom štítku na prístroji.
- Dodaný napájací kábel pripojte do správne nainštalovanej bezpečnostnej zásuvky a sieťového konektora striedavého prúdu na pravej strane jednotky.

PREVÁDZKA NA BATÉRIE

1. Otvorte veko priestoru na batérie v zadnej časti jednotky.
2. Vložte štyri 1,5 V batérie typu UM-1 (veľkosť „D“). Uistite sa, že polarita je správna (pozri označenie v priestore na batérie).
3. Potom zatvorte kryt batérií.

VEĽMI DÔLEŽITÉ

Ak po zastavení prehrávania alebo v prípade bez zvukového signálu jednotku nikto nevypne, jednotka sa automaticky vypne približne po 20 minútach. Ak chcete obnoviť prehrávanie, vypnite a znovu zapnite jednotku. Toto nie je technická chyba!

ZÁKLADNÁ OBSLUHA

ZAPNUTIE/VYPNUTIE

Prepínač funkcií nastavte na možnosť „RADIO“, „USB“ alebo stlačte tlačidlo funkcie kazety, aby ste jednotku zapli.

Prepínač funkcií nastavte na možnosť „TAPE/OFF“ alebo dávajte pozor na to, aby nebolo stlačené žiadne tlačidlo funkcie kazety.

NASTAVENIE HLASITOSTI

Požadovanú hlasitosť nastavíte otočením gombíka hlasitosti.

NASTAVENIE ZVUKU

Zvuk nastavíte otočením gombíka zvuku.

RÁDIO

1. Prepínač funkcií nastavte do polohy „RADIO“.
2. Prepínač pásma nastavte do polohy „FM“, „AM“, „SW1“ alebo „SW2“.
3. Otáčaním gombíka ladenia vyhľadajte požadovanú rozhlasovú stanicu.

Poznámka:

- Keď používate rádio v pásme FM a SW, TELESKOPICKÚ ANTÉNU úplne vyťahnite a nastavte jej polohu, aby ste získali lepší príjem.
- SW1 a SW2 sú krátkovlnné rádiové pásma.

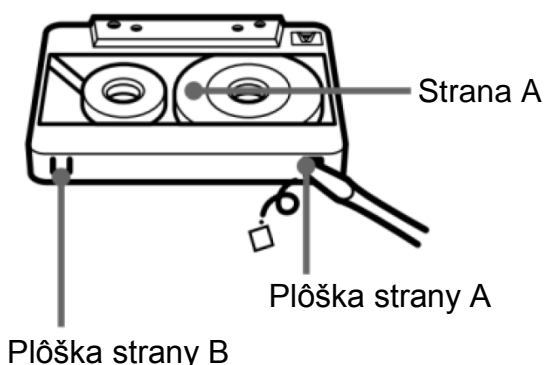
POUŽÍVANIE KAZIET

1. Prepínač funkcií nastavte do polohy „TAPE/OFF“.
2. Kazetu so záznamom vložte do priestoru na kazetu a stlačte tlačidlo „PLAY“.
3. Na rýchle pretáčanie dopredu stlačte tlačidlo „FAST FORWARD“. Ak chcete zastaviť rýchle pretáčanie dopredu a vrátiť sa do režimu prehrávania, stlačte tlačidlo „PLAY“.
4. Na prevíjanie stlačte tlačidlo „FAST REWIND“. Ak chcete zastaviť prevíjanie a vrátiť sa do režimu prehrávania, stlačte tlačidlo „PLAY“.
5. Na zastavenie prehrávania jedenkrát stlačte tlačidlo „STOP/EJECT“. Ak chcete kazetu vysunúť, znova stlačte tlačidlo „STOP/EJECT“.

Poznámka: Keď sa kazeta nepoužíva, vyberte ju z držiaka kaziet.

NAHRÁVANIE NA KAZETU

Poznámka: Ak chcete predísť náhodnému nahrávaniu, odlomte plôšku na kazete zo strany A alebo zo strany B.



NAHRÁVANIE na KAZETU POMOCOU MIKROFÓNU

1. Prepínač funkcií nastavte do polohy „TAPE/OFF“.
2. Vložte kazetu a na nahrávanie zvukov cez mikrofón stlačte tlačidlo „RECORD“.
3. Na pozastavenie nahrávania stlačte tlačidlo „PAUSE“.
4. Na zastavenie nahrávania stlačte tlačidlo „STOP/EJECT“.

NAHRÁVANIE Z RÁDIA na KAZETU

1. Prepínač funkcií nastavte do polohy „RADIO“.
2. Vložte kazetu a na nahrávanie zvukov z rádia stlačte tlačidlo „RECORD“.
3. Nahrávanie spustíte stlačením tlačidla „RECORD“.
4. Na pozastavenie nahrávania stlačte tlačidlo „PAUSE“.
5. Na zastavenie nahrávania stlačte tlačidlo „STOP/EJECT“.

NAHRÁVANIE Z USB/SD na KAZETU

1. Prepínač funkcií nastavte do polohy „USB“.
2. Vložte kazetu a na nahrávanie zvukov z USB/SD stlačte tlačidlo „RECORD“.
3. Na pozastavenie nahrávania stlačte tlačidlo „PAUSE“.
4. Na zastavenie nahrávania stlačte tlačidlo „STOP/EJECT“.

POUŽÍVANIE USB/KARTY SD

1. Nastavte prepínač funkcií do polohy USB.
2. Vložte zariadenie USB do portu USB alebo pamäťovú kartu SD do slotu karty SD.
3. Na rýchle pretáčanie dopredu stlačte a uvoľnite tlačidlo „**SKIP FORWARD**“.
4. Na prevíjanie stlačte a uvoľnite tlačidlo „**SKIP REWIND**“.
5. Na zastavenie prehrávania stlačte tlačidlo „**PLAY/PAUSE/RECORD**“.

NAHRÁVANIE NA USB/KARTU SD

NAHRÁVANIE Z RÁDIA na USB/SD

1. Prepínač funkcií nastavte do polohy RADIO.
2. Vložte zariadenie USB alebo pamäťovú kartu SD a dlhým stlačením tlačidla „**PLAY/PAUSE/RECORD**“ nahráte aktuálny rozhlasový program na zariadenie USB alebo pamäťovú kartu SD.
3. Po dokončení nahrávania dlho stlačte tlačidlo „**PLAY/PAUSE/RECORD**“.

NAHRÁVANIE Z KAZETY na USB/SD

1. Prepínač funkcií nastavte do polohy „TAPE/OFF“.
2. Vložte zariadenie USB alebo pamäťovú kartu SD a dlhým stlačením tlačidla „**PLAY/PAUSE/RECORD**“ nahráte aktuálny prehrávaný obsah kazety na zariadenie USB alebo pamäťovú kartu SD.
3. Po dokončení nahrávania dlho stlačte tlačidlo „**PLAY/PAUSE/RECORD**“.

Odstrániť názov

1. Prepínač funkcií nastavte do polohy "USB".
2. Vložte USB kľúč alebo SD kartu do príslušnej zásuvky. Prehrávanie sa spustí automaticky.
3. Pomocou tlačidiel "USB / SD SKIP FORWARD" alebo "USB / SD SKIP REWIND" zvolte skladbu, ktorú chcete vymazať.
4. Stlačte a podržte tlačidlo "USB / SD SKIP FORWARD / DEL". Titul bude vymazaný.
5. Ak chcete vymazať viac titulov, zopakujte kroky 3 a 4.

TECHNICKÉ ŠPECIFIKÁCIE

Zdroj napájania	: 230 V stried. prúdu ~ 50/60 Hz
Napájanie batériou	: 4 x 1,5 V jednosmer. prúdu UM-1/veľkosť „D“ (nedodané v balení)
Max. spotreba napájania	: 10 W
Výstupný zvukový výkon	: 1 x 3 W RMS

Technické rezervy a chyby vyhradené.

Autorské práva – spoločnosť Woerlein GmbH, 90556 Cadolzburg,

www.soundmaster.de

Kopírovanie je možné iba so súhlasom spoločnosti Woerlein GmbH



VARSTVO OKOLJA



Tega izdelka po končani uporabi ne odvrzite med običajne gospodinjske odpadke. Vrnite ga na zbirno mesto za recikliranje električnih in elektronskih naprav. To je označeno s simbolom na izdelku, navodilih za uporabo ali embalaži

Materiali so glede na njihove oznake namenjeni ponovni uporabi. S ponovno uporabo, recikliranjem ali drugimi oblikami uporabe starih naprav boste prispevali k varovanju našega okolja.

Za podrobnosti o zbirnih mestih se obrnite na lokalne organe.

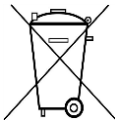
	OPOZORILO	
Nevarnost električnega udara		
Ne odpirajte!		
<p>Pozor: Da bi zmanjšali tveganje električnega udara, ne odstranjujte pokrova (ali zadnjega dela). V notranjosti ni delov, ki bi jih lahko servisiral uporabnik sam. Servisiranje prepustite usposobljenemu osebju.</p>		



Ta simbol označuje prisotnost nevarne napetosti znotraj ohišja, ki je dovolj velika, da povzroči električni udar.



Ta simbol označuje prisotnost pomembnih navodil za uporabo in vzdrževanje naprave



Rabljene baterije so nevarni odpadki in NISO namenjene odlaganju z gospodinjskimi odpadki! Kot potrošnik ste pravno zavezani k vrnitvi vseh baterij za okoljsko odgovorno recikliranje – ne glede na to, ali baterije vsebujejo škodljive snovi ali ne*)

Baterije brezplačno vrnite na javna zbirna mesta v vaši skupnosti ali v trgovine, kjer prodajajo baterije te vrste. Vrnite samo popolnoma izpraznjene baterije.

***) označeno Cd = kadmij, Hg = živo srebro, Pb = svinec**

- Uporabljajte samo baterije, ki ne vsebujejo živega srebra in kadmija.
- Rabljene baterije so nevarni odpadki in NISO namenjene odlaganju z gospodinjskimi odpadki!!!
- Baterije hranite izven dosega otrok. Otroci lahko pogoltnejo baterije.
- V primeru pogoltne baterije nemudoma obvestite zdravnika.
- Redno preverjajte baterije, da se izognete puščanju.
- Baterije ne smejo biti izpostavljene pretirani toploti, kot sta sonce, ogenj in podobno.
- POZOR: V primeru nepravilne zamenjave baterije obstaja nevarnost eksplozije
- Zamenjajte le z isto ali enakovredno vrsto

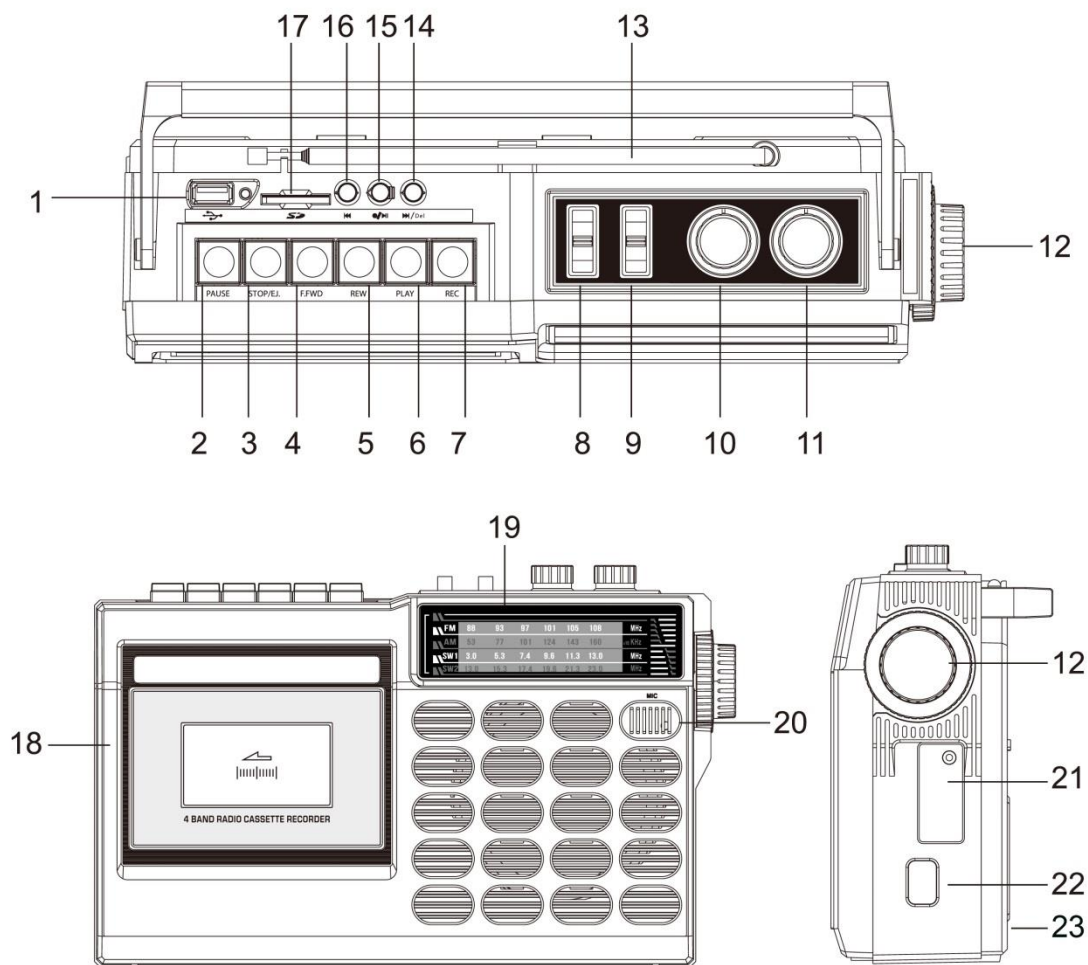


Da preprečite poškodbe sluha, ne poslušajte pri visoki glasnosti dalj časa

- Napravo uporabljajte samo v suhih zaprtih prostorih.
- Napravo zaščitite pred vlago.
- Ta aparat je namenjen uporabi v zmernih podnebnih območjih in ni primeren za uporabo v tropskih državah.
- Na aparat se ne smejo postavljati predmeti, napolnjeni s tekočinami, na primer vaze.

- Omrežni vtič ali napajalni konektor se uporablja kot odklopna naprava. Naprave za odklop morajo biti pripravljene na uporabo.
- Napravo priključite na pravilno nameščeno in ozemljeno vtičnico. Prepričajte se, da omrežna napetost ustreza specifikacijam na nazivni tablici.
- Prepričajte se, da je omrežni kabel med delovanjem suh. V nobenem primeru se ne dotikajte ali poškodujte omrežnega kabla.
- Poškodovan omrežni kabel ali vtič mora nemudoma zamenjati pooblaščen servisni center.
- V primeru strele takoj izklopite napravo iz omrežne napetosti.
- Starši morajo otroke pri uporabi naprave nadzorovati.
- Napravi čistite samo s suho krpo.
- NE uporabljajte ČISTILNIH SREDSTEV ali GROBIH KRP!
- Naprave ne izpostavljajte neposredni sončni svetlobi ali drugimi virom toplote.
- Napravo namestite na mesto z ustreznim prezračevanjem, da preprečite kopičenje toplote.
- Ne prekrivajte prezračevalnih odprtlin!
- Napravo namestite na varno mesto brez vibracij.
- Napravo namestite čim dlje od računalnikov in mikrovalovnih enot; sicer lahko to moti radijski sprejem.
- Ne odpirajte ali popravljajte ohišja. To ni varno in razveljavilo bo vašo garancijo. Popravila naj opravlja le pooblaščen servisni center.
- Na napravo se ne sme postavljati virov odprtega ognja, na primer sveče.
- Ko boste napravo morali odposlati, jo zapakirajte v originalno embalažo. Embalažo shranite v ta namen.
- V primeru nepravilnega delovanja zaradi elektrostatične razelektritve ali hitrega prehoda (poka) odstranite in ponovno priključite napajanje.
- Če naprave ne uporabljate dalj časa, jo odklopite iz napajanja tako, da odklopite vtič. S tem se boste izognili nevarnosti požara.

LOKACIJA KONTROL



- | | | | |
|----|-----------------------------------|----|-------------------------------------|
| 1 | Vrata USB | 13 | Teleskopska antena |
| 2 | Kaseta: gumb PREMOR | 14 | Gumb PRESKOČI NAPREJ |
| 3 | Kaseta: gumb USTAVI/IZVRZI | 15 | Gumb za PREDVAJANJE/PREMOR/SNEMANJE |
| 4 | Kaseta: gumb za PREVIJANJE NAPREJ | 16 | Gumb PRESKOČI NAZAJ |
| 5 | Kaseta: gumb za PREVIJANJE NAZAJ | 17 | Reža za kartico SD |
| 6 | Kaseta: gumb za PREDVAJANJE | 18 | Podstavek za kaseto |
| 7 | Kaseta: gumb za SNEMANJE | 19 | Številčnica |
| 8 | Funkcijsko stikalo/IZKLOP | 20 | Mikrofon |
| 9 | Stikalo za frekvenčni pas | 21 | Vtičnica za slušalke |
| 10 | Gumb za ton | 22 | Napajalni vtič |
| 11 | Gumb za glasnost | 23 | Baterija |
| 12 | Gumb za iskanje postaj | | |

NAMESTITEV

VSEBINA DOSTAVE

- Glavna enota
- Navodila
- Napajalni kabel

ELEKTRIČNO NAPAJANJE

- Prepričajte se, da se napetost ujema z napetostjo, ki je navedena na identifikacijski ploščici modela.
- Priložen napajalni kabel priključite v ustrezno nameščeno varno napajalno vtičnico in v napajalni priključek AC na desni strani enote.

UPORABA BATERIJE

1. Odprite pokrov predela za baterije na zadnji strani enote.
2. Vstavite 4 baterije napetosti 1,5 V tipa UM-1 (velikost "D"). Poskrbite za pravilnost polov (označeno v predelu za baterije).
3. Nato zaprite pokrov predela za baterije.

ZELO POMEMBNO

Če enote NE izklopite po zaustavitvi predvajanja ali če ni zvočnega signala, se bo enota samodejno izklopila po približno 20 minutah. Za nadaljevanje predvajanja enoto izklopite in nato znova vklopite. To ni tehnična napaka!

OSNOVNO DELOVANJE

VKLOP/IZKLOP

Funkcijsko stikalo nastavite na "RADIO", "USB" ali pritisnite funkcijski gumb za kaseto, da vklopite enoto.

Funkcijsko stikalo nastavite na "TAPE/OFF" ali pa pazite, da ne pritisnete funkcijskega gumba za kaseto.

NASTAVITEV GLASNOSTI

Za nastavev zelene glasnosti zavrtite gumb za glasnost.

NASTAVITEV ZVOKA

Za nastavev zvoka zavrtite gumb za ton.

RADIO

1. Funkcijsko stikalo nastavite v položaj "RADIO".
2. Stikalo za frekvenčni pas nastavite v položaj "FM", "AM", "SW1" ali "SW2".
3. Zavrtite gumb za iskanje postaj, da poiščete zeleno radijsko postajo.

Opomba:

- Pri delovanju radia v frekvenčnem pasu FM in SW, povsem izvlecite TELESKOPSKO ANTENO in prilagodite njen položaj za boljši sprejem.
- SW1 in SW2 sta kratkovalovna radijska pasova.

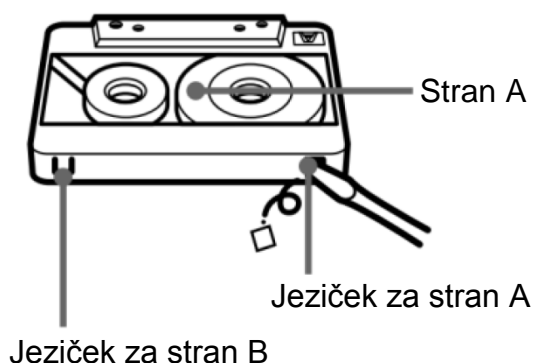
DELOVANJE KASETE

1. Funkcijsko stikalo nastavite v položaj "TAPE/OFF".
2. Vstavite predhodno posneto kaseto v podstavek za kaseto in pritisnite gumb "PLAY".
3. Za previjanje naprej pritisnite gumb "FAST FORWARD". Če želite ustaviti previjanje naprej in se vrniti v način predvajanja, pritisnite gumb "PLAY".
4. Za previjanje nazaj pritisnite gumb "FAST REWIND". Če želite ustaviti previjanje nazaj in se vrniti v način predvajanja, pritisnite gumb "PLAY".
5. Če želite ustaviti predvajanje, enkrat pritisnite gumb "STOP/EJECT". Če želite izvreči kaseto, znova pritisnite gumb "STOP/EJECT".

Opomba: Odstranite kaseto iz držala za kaseto, kadar ni v uporabi.

SNEMANJE KASETE

Opomba: Da preprečite nenamerno snemanje, odlomite jeziček kasete na strani A ali strani B.



Z MIKROFONA na KASETO

1. Funkcijsko stikalo nastavite v položaj "TAPE/OFF".
2. Vstavite kaseto in pritisnite gumb "RECORD" za snemanje zvoka preko mikrofona.
3. Če želite začasno ustaviti snemanje, pritisnite gumb "PAUSE".
4. Če želite ustaviti snemanje, pritisnite gumb "STOP/EJECT".

Z RADIA na KASETO

1. Funkcijsko stikalo nastavite v položaj "RADIO".
2. Vstavite kaseto in pritisnite gumb "RECORD" za snemanje zvoka z radijske postaje.
3. Za snemanje pritisnite gumb "RECORD", da začnete snemati.
4. Če želite začasno ustaviti snemanje, pritisnite gumb "PAUSE".
5. Če želite ustaviti snemanje, pritisnite gumb "STOP/EJECT".

Z USB-ja/SD-kartice na KASETO

1. Funkcijsko stikalo nastavite v položaj "USB".
2. Vstavite kaseto in pritisnite gumb "RECORD" za snemanje zvoka z naprave USB/kartice SD.
3. Če želite začasno ustaviti snemanje, pritisnite gumb "PAUSE".
4. Če želite ustaviti snemanje, pritisnite gumb "STOP/EJECT".

DELOVANJE NAPRAVE USB/KARTICE SD

1. Funkcijsko stikalo nastavite v položaj "USB".
2. Vstavite napravo USB v vhod USB ali pomnilniško kartico SD v režo za kartico SD.
3. Za previjanje naprej pritisnite in sprostite gumb "**SKIP FORWARD**".
4. Za previjanje nazaj pritisnite in sprostite gumb "**SKIP REWIND**".
5. Če želite ustaviti predvajanje, pritisnite gumb "**PLAY/PAUSE/RECORD**".

SNEMANJE NA NAPRAVO USB/KARTICO SD

SNEMANJE Z RADIA na NAPRAVO USB/KARTICO SD

1. Funkcijsko stikalo nastavite v položaj RADIO.
2. Vstavite napravo USB ali pomnilniško kartico SD in dolgo pritisnite gumb "**PLAY/PAUSE/RECORD**" za snemanje trenutnega radijskega programa na napravo USB ali pomnilniško kartico SD.
3. Ko končate snemanje, dolgo pritisnite gumb "**PLAY/PAUSE/RECORD**".

SNEMANJE S KASETE na NAPRAVO USB/KARTICO SD

1. Funkcijsko stikalo nastavite v položaj "TAPE/OFF".
2. Vstavite napravo USB ali pomnilniško kartico SD in dolgo pritisnite gumb "**PLAY/PAUSE/RECORD**" za snemanje trenutne predvajane kasete na napravo USB ali pomnilniško kartico SD.
3. Ko končate snemanje, dolgo pritisnite gumb "**PLAY/PAUSE/RECORD**".

IZBRISITE NASLOV

1. Funkcijsko stikalo postavite v položaj "USB".
2. Vstavite USB ključ ali kartico SD v ustrezno vtičnico. Predvajanje se začne samodejno.
3. Uporabite gumba "**USB / SD SKIP NAPREJ**" ali "**USB / SD SKIP REWIND**", da izberete skladbo, ki jo želite izbrisati.
4. Pritisnite in držite gumb "**USB / SD SKIP FORWARD / DEL**". Naslov bo izbrisan.
5. Če želite izbrisati več naslovov, ponovite koraka 3 in 4.

TEHNIČNE SPECIFIKACIJE

Električno napajanje	: AC 230 V~ 50/60 Hz
Baterijsko napajanje	: 4 x DC 1,5 V UM-1/velikost "D" (niso priložene)
Največja poraba energije	: 10 W
Izhodna moč zvoka	: 1 x 3 W RMS

Pridržujemo si pravice za tehnične spremembe in napake v tisku

Avtorske pravice podjetja Woerlein GmbH, 90556 Cadolzburg,

www.soundmaster.de

Kopiranje dovoljeno samo na podlagi dovoljenja s strani podjetja Woerlein GmbH



APLINKOSAUGA



Baigę eksploatuoti, neišmeskite šio įrenginio kartu su įprastomis buitinėmis atliekomis. Pristatykite jį perdirbti į elektros ir elektroninių įrenginių surinkimo punktą. Tai nurodo simbolis, pateiktas ant įrenginio, naudotojo vadove arba ant pakuotės.

Medžiagas galima pakartotinai panaudoti, atsižvelgiant į jų žymenis. Pakartotinai naudodami, perdirbdami arba kitaip utilizuodami senus įrenginius, itin prisidedate prie aplinkos tausojimo.

Jei reikia informacijos apie surinkimo punktus, kreipkitės į vietos savivaldybę.

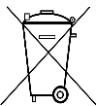
	ĮSPĖJIMAS	
Elektros šoko pavojus Neatidaryti!		
<p>Atsargiai: kad sumažintumėte elektros šoko pavojų, nenuimkite dangčio (arba galinės dalies). Prietaise nėra dalių, kurių priežiūrą atlikti galėtų pats naudotojas. Patikėkite priežiūros darbus tik kvalifikuotiems priežiūros specialistams.</p>		



Šis simbolis nurodo, kad korpuso viduje yra pavojinga įtampa, kurios užtenka elektros šokui gauti.



Šis simbolis nurodo svarbias įrenginio naudojimo ir techninės priežiūros instrukcijas.



Panaudoti maitinimo elementai yra laikomi pavojingomis atliekomis, todėl jų **NEGALIMA** išmesti su buitinėmis atliekomis! Visi vartotojai yra teisiškai įpareigoti grąžinti visus maitinimo elementus perdirbti aplinką tausojančiu būdu, neatsižvelgiant į tai, ar maitinimo elementų sudėtyje yra žalingų medžiagų*.

Nemokamai pristatykite maitinimo elementus į savo bendruomenės viešuosius surinkimo punktus arba parduotuves, kuriose prekiaujama atitinkamos rūšies maitinimo elementais.

Pristatykite tik visiškai išsekusius maitinimo elementus.

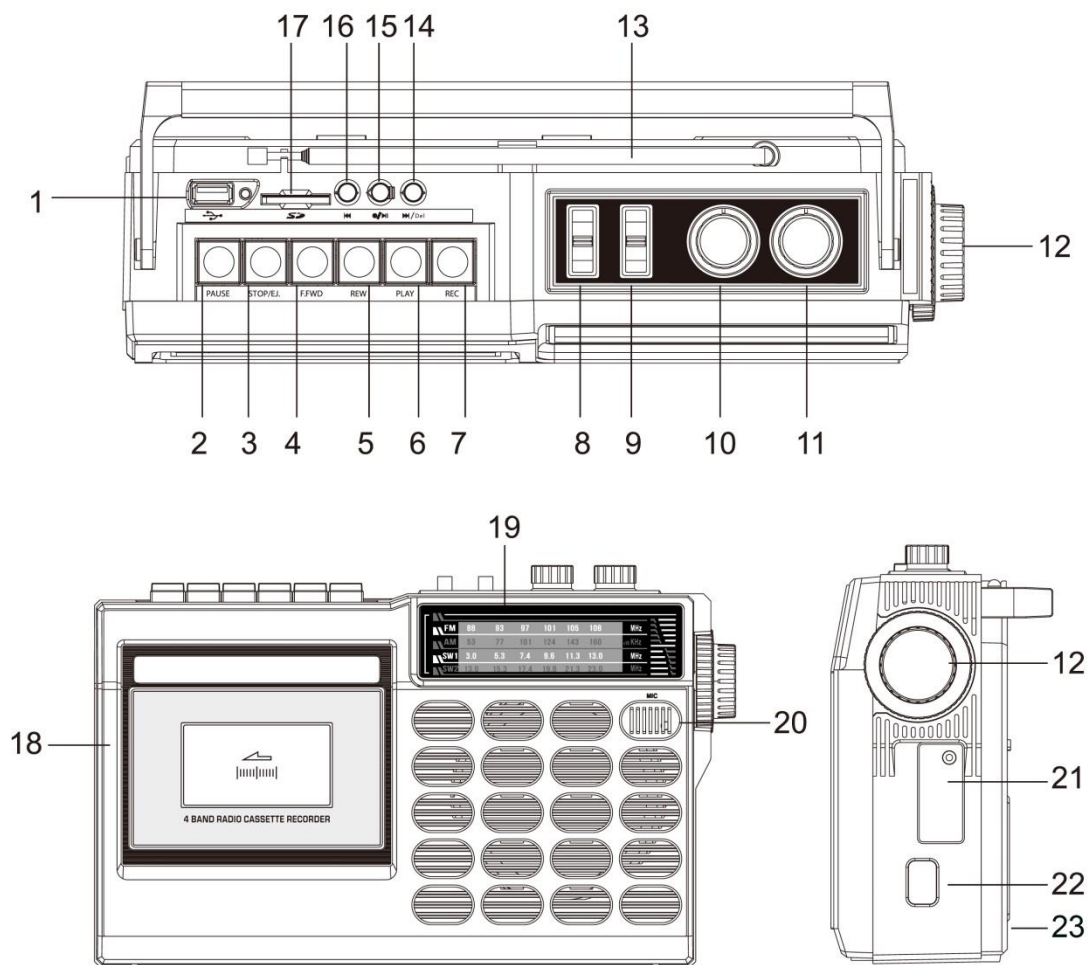
*) Cd = kadmis, Hg = gyvsidabris, Pb = švinas

- Naudokite tik maitinimo elementus be gyvsidabrio ir kadmio.
- Panaudoti maitinimo elementai yra laikomi pavojingomis atliekomis, todėl jų **NEGALIMA** išmesti su buitinėmis atliekomis!
- Laikykite vaikams nepasiekiamoje vietoje. Vaikai gali praryti maitinimo elementus.
- Jei kas nors nurijo maitinimo elementą, nedelsdami kreipkitės į gydytoją.
- Kad iš maitinimo elementų neištekėtų elektrolito, reguliariai juos tikrinkite.
- Maitinimo elementus reikia saugoti nuo aukštos temperatūros, pvz., tiesioginės saulės šviesos, ugnies ar pan.
- **ATSARGIAI!** netinkamai įdėjus maitinimo elementus, kyla sprogimo pavojus.
- Keiskite tik to paties arba analogiško tipo maitinimo elementais.

	Norėdami apsisaugoti nuo galimų klausos pažeidimų, neklausykite ilgą laiką nustatę aukštą garsumo lygį.
--	--

- Naudokite įrenginį tik sausoje vietoje, patalpoje.
- Saugokite įrenginį nuo drėgmės.
- Šis prietaisas skirtas naudoti tik vidutinio klimato juostose ir netinka naudoti tropinio klimato šalyse.
- Ant prietaiso negalima dėti jokių daiktų su vandeniu, pvz., vazų.
- Kaip atjungimo priemonė naudojamas maitinimo tinklo kištukas arba prietaiso jungiamoji mova, kurie privalo būti paruošti naudoti.
- Prijunkite šį įrenginį tik prie tinkamai įrengto ir įžeminto sieninio lizdo. Įsitikinkite, kad maitinimo tinklo įtampa atitinka rodiklių plokštelėje pateiktas specifikacijas.
- Užtikrinkite, kad maitinimo tinklo kabelis naudojant išliktų sausas. Jokiu būdu nesuspauskite ir nepažeiskite maitinimo kabelio.
- Pažeistą maitinimo kabelį arba kištuką būtina pakeisti įgaliojajame serviso centre.
- Jei žaibuoja, nedelsdami atjunkite įrenginį nuo maitinimo tinklo.
- Tėvai turi prižiūrėti įrenginiu besinaudojančius vaikus.
- Valykite įrenginį tik sausu skudurėliu.
- **NENAUDOKITE VALYMO PRIEMONIŲ** arba **ŠVEITIMO ŠLUOSČIŲ!**
- Nelaikykite įrenginio tiesioginiuose saulės spinduliuose arba šalia kitų šilumos šaltinių.
- Kad įrenginys pernelyg neįkaistų, pastatykite jį tokioje vietoje, kur tinkama ventiliacija.
- Neuždenkite ventilacijos angų!
- Statykite įrenginį saugioje vietoje, kur nėra vibracijos.
- Statykite įrenginį kuo toliau nuo kompiuterių ir mikrobangos skleidžiančių prietaisų; kitaip gali atsirasti radijo priėmimo trukdžių.
- Neatidarykite ir neremontuokite korpuso. Taip elgtis nėra saugu, be to, nustos galioti garantija. Remontuoti leidžiama tik įgaliojotojo serviso / klientų aptarnavimo centro specialistai.
- Ant prietaiso negalima dėti jokių atviros liepsnos šaltinių, pvz., degančių žvakių.
- Prireikus išsiųsti prietaisą, įdėkite jį į originalią pakuotę. Saugokite pakuotę šiam tikslui.
- Jei dėl elektrosstatinės iškrovos arba spartaus trumpalaikio proceso (viršįtampio) sutrinka įrenginio veikimas, atjunkite ir vėl prijunkite maitinimą.
- Jei prietaiso ketinate ilgai nenaudoti, atjunkite nuo maitinimo tinklo maitinimo kištuką. Taip išvengsite gaisro pavojaus.

VALDYMO ELEMENTŲ VIETA



- | | | | |
|----|------------------------------------|----|---|
| 1 | USB prievadas | 13 | Teleskopinė antena |
| 2 | Kasetė: mygtukas PRISTABDYTI | 14 | mygtukas PRALEISTI PIRMYN |
| 3 | Kasetė: mygtukas STABDYTI / IŠIMTI | 15 | mygtukas LEISTI / PRISTABDYTI / ĮRAŠYTI |
| 4 | Kasetė: mygtukas GREITAI PIRMYN | 16 | mygtukas PRALEISTI ATGAL |
| 5 | Kasetė: mygtukas GREITAI ATSUKTI | 17 | SD kortelės lizdas |
| 6 | Kasetė: mygtukas LEISTI | 18 | Kasetės dėklas |
| 7 | Kasetė: mygtukas ĮRAŠYTI | 19 | Ratuko skalė |
| 8 | Funkcinis jungiklis / IŠJUNGTA | 20 | Mikrofonas |
| 9 | Radio bangų jungiklis | 21 | Ausinių lizdas |
| 10 | Tono rankenėlė | 22 | Maitinimo kištukas |
| 11 | Garsumo rankenėlė | 23 | Akumuliatoriaus skyrius |
| 12 | Radio stoties paieškos rankenėlė | | |

ĮRENGIMAS

PAKUOTĖS TURINYS

- Pagrindinis blokas
- Maitinimo kabelis
- Instrukcijų vadovas

MAITINIMO TIEKIMAS

- Užtikrinkite, kad įtampa būtų tokia, kokia nurodyta modelio identifikacijos plokštelėje.
- Prijunkite pridėtą maitinimo kabelį prie tinkamai sumontuoto apsauginio maitinimo lizdo ir prie KS maitinimo tinklo jungties, esančios įrenginio dešinėje pusėje.

VEIKIMAS IŠ MAITINIMO ELEMENTŲ

1. Atidarykite baterijų skyriaus dangtelį, esantį įrenginio galinėje dalyje.
2. Įdėkite 4 UM-1 tipo (D dydžio) 1,5 V baterijas. Užtikrinkite, kad poliškumas būtų tinkamas (žiūrėkite, kaip nurodyta baterijų skyriuje).
3. Tada baterijų dangtelį uždarykite.

LABAI SVARBU

Jei niekas įrenginio NEIŠJUNGIA, kai jis nustoja groti arba nėra garso signalo, įrenginys automatiškai išsijungs po maždaug 20 minučių. Norėdami tęsti grojimą, IŠJUNKITE įrenginį ir vėl ĮJUNKITE. Tai nėra techninis sutrikimas!

BAZINĖS OPERACIJOS

MAITINIMO ĮJUNGIMAS / IŠJUNGIMAS

Nustatykite funkcinį jungiklį parinkčiai RADIO, USB arba paspauskite kasetės funkcijos mygtuką norėdami įrenginį įjungti.

Nustatykite funkcinį jungiklį parinkčiai TAPE/OFF arba pasirūpinkite, kad nebūtų paspaustas joks kasetės funkcijos mygtukas.

GARSUMO REGULIAVIMAS

Sukite garsumo rankenėlę norėdami nustatyti pageidaujamą garsumą.

GARSO REGULIAVIMAS

Sukite tono rankenėlę norėdami sureguliuoti garsą.

RADIJAS

1. Nustatykite funkcinį jungiklį į padėtį RADIO.
2. Nustatykite radijo bangų jungiklį į padėtį FM, AM, SW1 arba SW2.
3. Sukite radijo stoties paieškos rankenėlę norėdami surasti pageidaujamą radijo stotį.

Pastaba:

- Kai naudojamas FM arba SW radijo bangų imtuvas, visiškai ištraukite TELESKOPINĘ ANTENĄ ir sureguliuokite padėtį, kad signalas būtų kuo geresnis.
- SW1 ir SW2 yra trumposios radijo bangos.

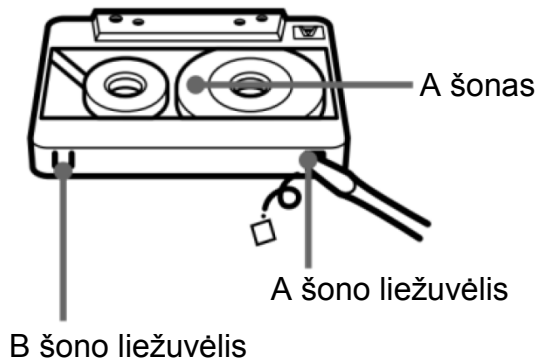
KASETĖS NAUDOJIMAS

1. Nustatykite funkcinį jungiklį į padėtį **TAPE/OFF**.
2. Įdėkite iš anksto įrašytą kasetę į kasetės dėklą ir paspauskite mygtuką **PLAY**.
3. Norėdami greitai prasukti pirmyn, įspauskite mygtuką **FAST FORWARD**. Norėdami sustabdyti greitą prasukimą pirmyn ir grįžti prie atkūrimo režimo, paspauskite mygtuką **PLAY**.
4. Norėdami atsukti, įspauskite mygtuką **FAST REWIND**. Norėdami sustabdyti atsukimą ir grįžti prie atkūrimo režimo, paspauskite mygtuką **PLAY**.
5. Kad galėtumėte sustabdyti atkūrimą, vieną kartą paspauskite mygtuką **STOP/EJECT**. Kad išimtumėte kasetę, dar kartą paspauskite mygtuką **STOP/EJECT**.

Pastaba: išimkite kasetę iš kasetės dėklo, kai ji nenaudojama.

KASETĖS ĮRAŠYMAS

Pastaba: kad išvengtumėte atsitiktinio įrašymo, nulaužkite kasetės liežuvėlį nuo A arba B šono.



IŠ MIKROFONO Į GARSJUOSTE

1. Nustatykite funkcinį jungiklį į padėtį **TAPE/OFF**.
2. Įdėkite garsajuostės kasetę ir paspauskite mygtuką **RECORD** norėdami įrašyti mikrofono garsus.
3. Kad pristabdytumėte įrašymą, paspauskite mygtuką **PAUSE**.
4. Kad sustabdytumėte įrašymą, paspauskite mygtuką **STOP/EJECT**.

IŠ RADIO Į GARSJUOSTE

1. Nustatykite funkcinį jungiklį į padėtį **RADIO**.
2. Įdėkite garsajuostės kasetę ir paspauskite mygtuką **RECORD** norėdami įrašyti radijo stoties garsus.
3. Kad įrašytumėte, paspauskite įrašo pradžiai mygtuką **RECORD**.
4. Kad pristabdytumėte įrašymą, paspauskite mygtuką **PAUSE**.
5. Kad sustabdytumėte įrašymą, paspauskite mygtuką **STOP/EJECT**.

IŠ USB / SD Į GARSJUOSTE

1. Nustatykite funkcinį jungiklį į padėtį **USB**.
2. Įdėkite garsajuostės kasetę ir paspauskite mygtuką **RECORD** norėdami įrašyti garsus iš **USB / SD**.
3. Kad pristabdytumėte įrašymą, paspauskite mygtuką **PAUSE**.
4. Kad sustabdytumėte įrašymą, paspauskite mygtuką **STOP/EJECT**.

USB / SD KORTELĖS NAUDOJIMAS

1. Nustatykite funkcinį jungiklį į padėtį USB.
2. Prijunkite USB įrenginį prie USB prievado arba įdėkite SD atminties kortelę į SD kortelės lizdą.
3. Kad greitai prasuktumėte pirmyn, įspauskite mygtuką **SKIP FORWARD** ir atleiskite.
4. Kad atsuktumėte, įspauskite mygtuką **SKIP REWIND** ir atleiskite.
5. Kad sustabdytumėte atkūrimą, paspauskite mygtuką **PLAY/PAUSE/RECORD**.

USB / SD KORTELĖS ĮRAŠYMAS

ĮRAŠYMAS IŠ RADIJO Į USB / SD

1. Nustatykite funkcinį jungiklį į padėtį **RADIO**.
2. Prijunkite USB įrenginį arba įdėkite SD atminties kortelę ir ilgai paspauskite mygtuką **PLAY/PAUSE/RECORD** norėdami įrašyti esamą radijo programą į USB įrenginį arba SD atminties kortelę.
3. Kai baigsite įrašyti, ilgai paspauskite mygtuką **PLAY/PAUSE/RECORD**.

ĮRAŠYMAS IŠ KASETĖS Į USB / SD

1. Nustatykite funkcinį jungiklį į padėtį TAPE/OFF.
2. Prijunkite USB įrenginį arba įdėkite SD atminties kortelę ir ilgai paspauskite mygtuką **PLAY/PAUSE/RECORD** norėdami įrašyti tuo metu grojamą kasetę į USB įrenginį arba SD atminties kortelę.
3. Kai baigsite įrašyti, ilgai paspauskite mygtuką **PLAY/PAUSE/RECORD**.

Ištrinkite įrašą

1. Nustatykite funkcijų jungiklį į USB.
2. Prijunkite USB atmintinę arba SD kortelę į atitinkamą lizdą. Atkūrimas pradėdamas automatiškai.
3. **USB / SD SKIP FORWARD** arba **USB / SD SKIP REWIND** mygtukais pasirinkite įrašą, kurį norite ištrinti.
4. Paspauskite ir palaikykite **USB / SD SKIP FORWARD / DEL** mygtuką. Pavadinimas ištrinamas.
5. Norėdami ištrinti daugiau takelių, pakartokite 3 ir 4 veiksmus.

TECHNINĖS SPECIFIKACIJOS

Maitinimo tiekimas	: KS 230 V ~ 50 / 60 Hz
Maitinimas iš elementų	: 4 NS 1,5 V UM-1 / D dydžio (nepriedama)
Maks. energijos sąnaudos	: 10W
Garso išvesties galia	: 1 x 3 W RMS

Pasiliekiama teisė į techninius pakeitimus ir spausdinimo klaidas.
Copyright by Woerlein GmbH, 90556 Cadolzburg, www.soundmaster.de
Kopijuoti galima tik turinti „Woerlein GmbH“ leidimą



HERSTELLER / IMPORTEUR

Wörlein GmbH
Gewerbestraße 12
D 90556 Cadolzburg, Germany

Tel: +49 9103 71 67 0
Fax: +49 9103 71 67 12
E-Mail: info@soundmaster.de

Hiermit bestätigt Wörlein GmbH, dass sich dieses Gerät in Übereinstimmung mit den grundlegenden Anforderungen und den übrigen einschlägigen Bestimmungen der Richtlinie 2014/53/EU befindet.

Eine Kopie der Konformitätserklärung kann unter obenstehender Adresse bezogen werden.

Hereby, Wörlein GmbH declares that this device is in compliance with the essential requirements and other relevant provisions of Directive 2014/53/EU.

A copy of the declaration of conformity can be obtained from the above address.

Par la présente, Wörlein GmbH déclare que cet appareil est conforme aux exigences principales et autres clauses applicables de la Directive 2014/53/EU.

Une copie de la déclaration de conformité peut être obtenue à l'adresse ci-dessus.

Wörlein GmbH verklaart hierbij dat dit apparaat in overeenkomst is met de essentiële vereisten en andere relevante bepalingen van de Richtlijn 2014/53/EU.

Een kopie van de conformiteitsverklaring kunt u verkrijgen op het hierboven vermelde adres.

Con la presente, Wörlein GmbH dichiara che questo dispositivo è conforme ai requisiti essenziali e altre disposizioni contenute nella Direttiva 2014/53/EU.

Una copia della dichiarazione di conformità può essere richiesta all'indirizzo sopra indicato.

Härmed Wörlein GmbH deklarerar att denna enhet är i överensstämmelse med de grundläggande kraven och andra relevanta bestämmelser i direktiv 2014/53/EU.

En kopia av försäkran om överensstämmelse kan erhållas från ovanstående adress.

Herved Wörlein GmbH erklærer, at denne enhed er i overensstemmelse med de væsentlige krav og øvrige relevante krav i direktiv 2014/53/EU.

En kopi af overensstemmelseserklæringen kan hentes fra ovennævnte adresse.

Tímto Wörlein GmbH prohlašuje, že toto zařízení je ve shodě se základními požadavky a dalšími příslušnými ustanoveními směrnice 2014/53/EU.

Kopii prohlášení o shodě lze získat na výše uvedené adrese.

Por este meio, Wörlein GmbH declara que este dispositivo está em conformidade com os requisitos essenciais e outras disposições da Directiva 2014/53/EU.

Uma cópia da declaração de conformidade pode ser obtida no endereço acima.

Wörlein GmbH confirma que este dispositivo cumple con los requisitos esenciales y otras disposiciones relevantes de la Directiva 2014/53 / UE.

Se puede obtener una copia de la declaración de conformidad en la dirección anterior.

Wörlein GmbH tímto potvrdzuje, že toto zariadenie je v súlade so základnými požiadavkami a ďalšími príslušnými ustanoveniami smernice 2014/53 / EÚ.

Kópiu vyhlásenia o zhode je možné získať na uvedenej adrese.

Wörlein GmbH potrjuje, da je ta naprava v skladu z bistvenimi zahtevami in drugimi ustreznimi določbami Direktive 2014/53 / EU.

Kopijo izjave o skladnosti je mogoče dobiti na zgornjem naslovu.

Wörlein GmbH confirmă prin prezenta că acest dispozitiv respectă cerințele esențiale și alte prevederi relevante ale Directivei 2014/53 / UE.

O copie a declarației de conformitate poate fi obținută de la adresa de mai sus.

Wörlein GmbH patvirtina, kad šis prietaisas atitinka esminius reikalavimus ir kitas atitinkamas Direktyvos 2014/53 / ES nuostatas.

Atitikties deklaracijos kopiją galima gauti iš pirmiau nurodyto adreso.

A Wörlein GmbH megerősíti, hogy ez az eszköz megfelel a 2014/53 / EU irányelv alapvető követelményeinek és egyéb vonatkozó rendelkezéseinek.

A megfeleléségi nyilatkozat egy példányát a fenti címről szerezheti be.

Wörlein GmbH potvůrzdava, che tova ustrořstvo e v sůotvet-stvie sůs sůshtestvenite iziskvaniya i drugi prilozhimi razporedbi na Direktiva 2014/53 / ES. Kopie ot deklaratsiyata za sůotvet-stvie mozhe da bůde polucheno ot goreposocheniya adres.

Wörlein GmbH kinnitab käesolevaga, et see seade vastab direktiivi 2014/53 / EL olulistele nõuetele ja muudele asjakohastele sätetele.

Vastavusdeklaratsiooni koopiat saab eespool nimetatud aadressilt.

Wörlein GmbH vahvistaa, että tämä laite on direktiivin 2014/53 / EU olennaisten vaatimusten ja muiden asiaa koskevien säännösten mukainen.

Kopio vaatimustenmukaisuusvakuutuksesta on saatavissa edellä mainitusta osoitteesta.

Ar šo Wörlein GmbH apstiprina, ka šī ierīce atbilst Direktīvas 2014/53 / ES būtiskajām prasībām un citiem attiecīgajiem noteikumiem.

Atbilstības deklarācijas kopiju var iegūt, izmantojot iepriekš minēto adresi.

Wörlein GmbH bekræfter herved at denne enheten er i samsvar med de vesentlige kravene og andre relevante bestemmelser i direktiv 2014/53 / EU.

En kopi av samsvarserklæringen kan fås fra adressen ovenfor.

Wörlein GmbH niniejszym potwierdza, że to urządzenie jest zgodne z zasadniczymi wymaganiami i innymi stosownymi postanowieniami dyrektywy 2014/53 / UE.

Kopię deklaracji zgodności można uzyskać pod powyższym adresem.