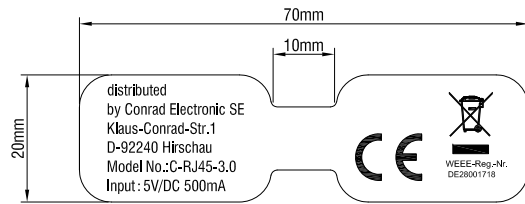
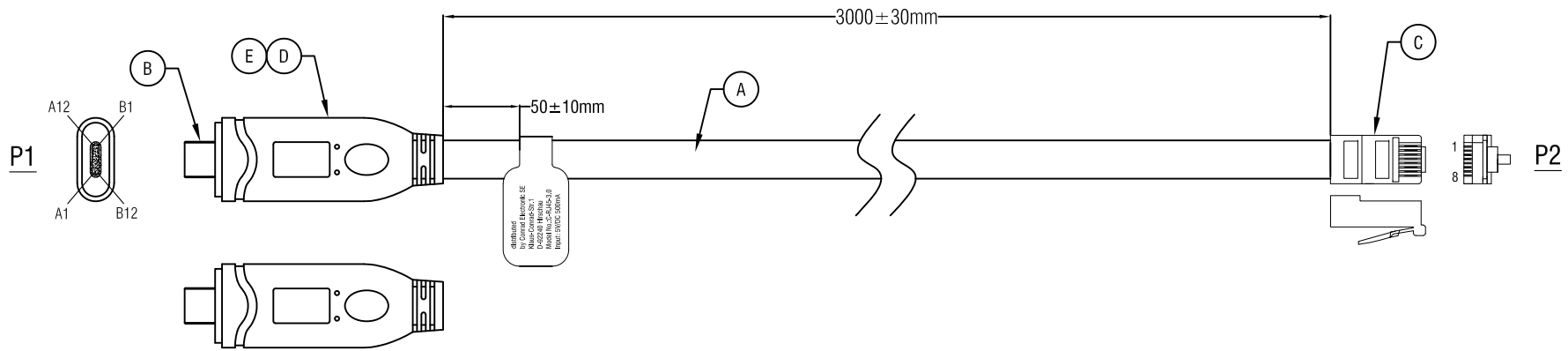


RoHS Compliant



Function test:  
1.Computer Measurement.

B		
C		
B		
VER.A	REVISE	DATE

E	1	Z-2189861	45P PVC BLACK	Quantity	Unit
D			PCB` A(IC:ZT213,FT232)		
C			8P8C Male		
B			USB Type C Male(Black Insulator,Nickel Plated)		
A			UL20251,28AWG* 8C,OD=2.5*8.8mm,Black PVC JACKET.		
NUMBER	BOM.NO	PRODUCT SPECIFICATIONS		Quantity	Unit

**Company: CONRAD**

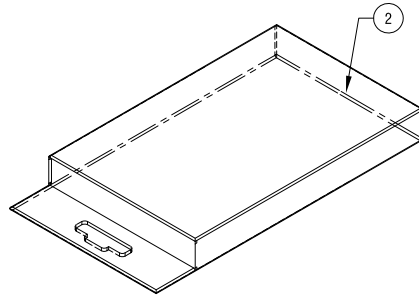
Item	2189861	
Draw	<i>Kobe</i>	Date: 2019.08.27
Approval		
Duty	F16	BOM.NO: 13802

**REALLYUSEFUL ELECTRONICS INC.**

RoHS Compliant

CONRAD  
GERMANY  
BEST NO.: 2189861  
PCS.: 50 PCS  
MODEL NO.: C-RJ45-3.0  
ORDER NO.:  
WEIGHT(KG.): KGS

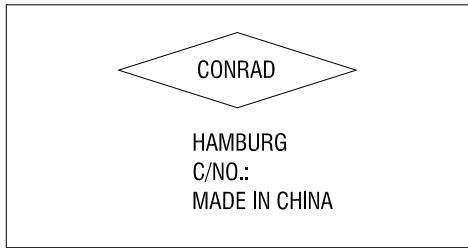
外箱側麥



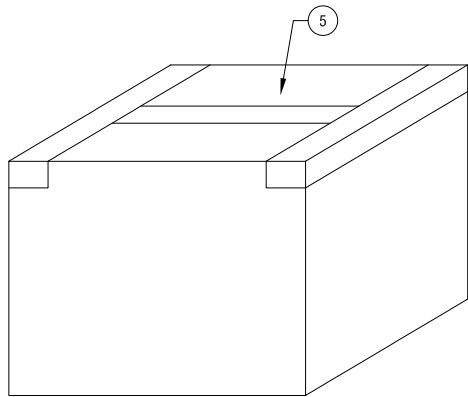
產品直接裝入彩盒內(240\*105\*35mm)



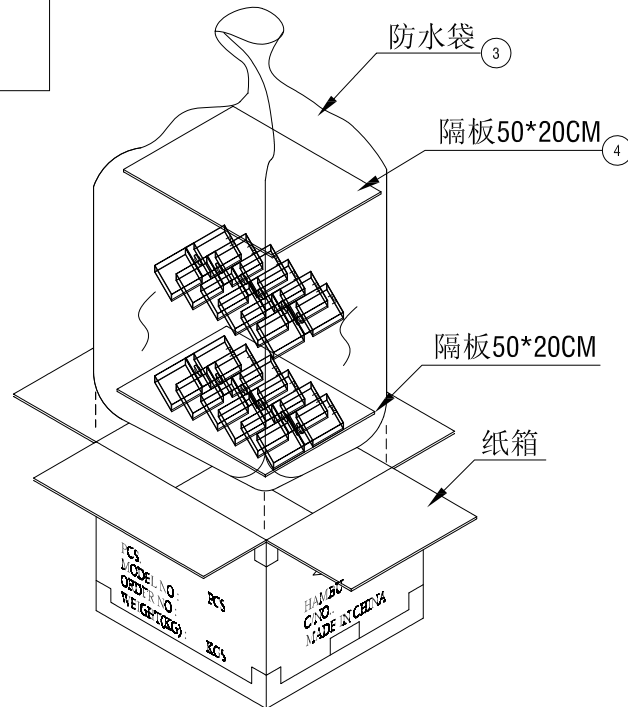
EAN STICKER



外箱正麥



50PCS/CTN (540\*430\*260mm)



EAN STICKER

D			
C			
B			
VER.A	REVISE	DATE	
Company: CONRAD		REALLYUSEFUL ELECTRONICS INC.	
Item	2189861		
Draw	<i>Kobe</i>		Date: 2020.02.13
Approval			
Duty	F16		BOM.ON:13802
Sample NO.		Drawings of 2-2 Proportion: 1:1 Unit(mm) A4	



**ⓓ Kompatibel mit jedem Laptop oder PC mit USB-C-Anschluss • Verbindung zu Routern, Switches, und WLAN-Routern • Ideale Lösung für viele Betriebssysteme und Plattformen dank hochkompatiblen FT232RL und ZT213 Chipsatz**

Dieses Adapterkabel von Renkforce ist perfekt für alle, die im Besitz eines Laptops oder PCs sind und dessen USB-C-Verbindung nutzen wollen, um ihn mit Modem, Router oder Switch zu verbinden. Das Kabel bietet volle Unterstützung für Windows, Mac und Linux und der jeweils erforderliche Treiber ist Teil der Betriebssystem-Distribution ist.

**Technische Daten:** Anschlusstyp A: USB-C Stecker · Anschlusstyp B: RJ45-Stecker · Innenleiter-Material: Kupfer · Maximale Leistung: 2,5 W @ 5 V / 500mA · Maximale Übertragungsrate: 480 Mbit/s.

**ⓑ Compatible with all laptops or PCs with a USB-C port • Connects to routers, switches and Wi-Fi routers • Ideal solution for a wide range of operating systems and platforms thanks to highly-compatible FT232RL and ZT213 chipset.**

This Renkforce adapter cable is perfect for connecting laptops or PCs with a USB-C port to a modem, router or switch. The cable offers full support for Windows, Mac and Linux and the required driver is part of the operating system distribution.

**Technical data:** Connection type A: USB-C connector · Connection type B: RJ45 plug · Inner conductor material: Copper · Maximum power: 2.5 W @ 5 V / 500mA · Maximum transfer rate: 480 Mbit/s.

**Ⓕ Compatible avec tout ordinateur portable ou PC doté d'une connexion USB-C • Connexion aux routeurs, commutateurs et routeurs WLAN • Solution idéale pour de nombreux systèmes d'exploitation et plates-formes grâce au chipset FT232RL et ZT213 hautement compatible**

Ce câble adaptateur de Renkforce est parfait pour tous ceux qui possèdent un ordinateur portable ou un PC et qui souhaitent utiliser sa connexion USB-C pour le connecter avec un modem, un routeur ou un commutateur. Le câble est compatible avec Windows, Mac et Linux et le pilote requis fait partie de la distribution du système d'exploitation.

**Données techniques :** Type de connexion A : connecteur USB-C · Type de connexion B : prise RJ45 · Matériau du conducteur intérieur : cuivre · Puissance maximale : 2,5 W à 5 V / 500mA · Débit de transmission maximal : 480 Mo/s.

**Ⓝ Kompatibel met iedere laptop of computer met USB-C aansluiting • Verbinding met routers, switches en WiFi-routers • Ideale oplossing voor tal van besturingssystemen en platformen dankzij buitengewoon compatibele FT232RL en ZT213 chipset**

Deze adapterkabel van Renkforce is perfect voor iedereen die in bezit is van een laptop of computer en de USB-C verbinding hiervan will gebruiken om deze met modem, router of switch te verbinden. De kabel biedt volledige ondersteuning voor Windows, Mac en Linux en de desbetreffende benodigde driver maakt deel uit van de besturingssysteem-distributie.

**Technische gegevens:** Aansluittype A: USB-C stekker · Aansluittype B: RJ45 stekker · Binnengeleider-materiaal: koper · Maximaal vermogen: 2,5 W @ 5 V / 500mA · Maximale overbrengingssnelheid: 480 Mbit/s.

**Ⓛ Compatibile con qualsiasi portatile o PC con porta USB-C • Collegamento a router, switch e router WLAN • Soluzione ideale per molti sistemi operativi e piattaforme grazie alla serie di chip FT232RL e ZT213 altamente compatibili**

Questo cavo adattatore di Renkforce è perfetto per tutti coloro che possiedono un portatile o PC e vogliono utilizzare il collegamento USB-C per collegarlo a modem, router o switch. Il cavo offre supporto completo per Windows, Mac e Linux e il driver necessario è parte della distribuzione del sistema operativo.

**Dati tecnici:** Tipo di collegamento: connettore USB-C · Tipo di collegamento: connettore RJ45 · Materiale cavo interno: rame · Potenza massima: 2,5 W @ 5 V / 500mA · Velocità di trasferimento massima: 480 Mbit/s.

**Ⓟ Kompatybilny z dowolnym laptopem lub komputerem PC ze złączem USB-C • Połączenie z routerami, switchami i routerami WLAN • Idealne rozwiązanie dla wielu systemów operacyjnych i platform dzięki wysoce kompatybilnemu chipsetowi FT232RL i ZT213**

Ten kabel adapter firmy Renkforce jest idealny dla każdego, kto jest właścicielem laptopa lub komputera i chce wykorzystać jego złącze USB C do podłączenia go do modemu, routera lub switcha. Kabel oferuje pełne wsparcie dla systemów Windows, Mac i Linux, a wymagany sterownik jest częścią dystrybucji systemu operacyjnego.

**Dane techniczne:** Typ złącza A: wtyk USB C · Typ złącza B: wtyk RJ45 · Materiał przewodu wewnętrznego: miedź · Maksymalna moc: 2,5 W przy 5 V / 500mA · Maksymalna prędkość transmisji: 480 Mb/s.

USB-C Stecker auf RJ45 Stecker Anschlusskabel • Connection cable USB-C connector to RJ45 plug • Câble de connexion fiche USB-C vers fiche RJ45 • Aansluitkabel USB-C stekker naar RJ45 stekker • Cavo di collegamento connettore USB-C su connettore RJ45 • Kabel łączący wtyk USB C na wtyk RJ45



renkforce



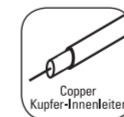
# USB-C STECKER AUF RJ45 STECKER ANSCHLUSSKABEL

**Kompatibel mit jedem Laptop oder PC mit USB-C-Anschluss • Verbindung zu Routern, Switches, und WLAN-Routern • Ideale Lösung für viele Betriebssysteme und Plattformen dank hochkompatiblen FT232RL und ZT213 Chipsatz**



N° 2189861 - 3 m

N° 2189860 - 1.8 m



USB-C Stecker <-> RJ45 Stecker



renkforce distributed by Conrad Electronic SE Klaus-Conrad-Str. 1, D-92240 Hirschau www.renkforce.de



WEEE-Reg.Nr. DE28001718

EAN



BN: 2189861  
Product Vendor: Reallyuseful Electronics Inc.  
Artwork Designer: Colin Man  
Project Merchandiser: Karen Tam  
Varnish: Matt PP Lamination (check provided Master colour Guide)

Colour references: Please refer to Master Brand Colour Guide for exact colour specifications



Artwork supplied for:

Artwork supplied by:

Agency ONLY

The copyright in this artwork and packaging design is the property of CEI Conrad Electronic International (HK) Limited. No copying, alteration or amendment to the artwork/design can be undertaken without the prior written permission of CEI Conrad Electronic International (HK) Limited. Any costs incurred as a result of unauthorised amendments will be recovered from the vendor responsible.

VP2, 35 mm