

## INSTALLATION INSTRUCTIONS



### Omni Marker™ II Electronic Marker

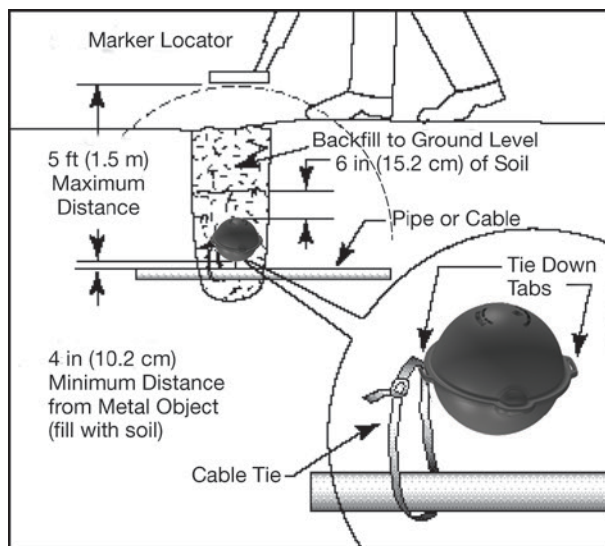
Congratulations on your purchase of the finest electronic marker available today. Please follow these simple instructions to ensure proper operation of your Omni Marker™ II for years to come.

1. Determine whether or not the Omni Marker™ II needs to be secured to the object being marked. If so, attach the marker with one or two cable ties as necessary.

#### IMPORTANT

- If the object being marked is metallic, the marker should be placed at least 4 in (10.2 cm) above the object and the space between should be filled with soil. If the object being marked is non-metallic, the marker can be placed directly over the object.
- Omni Marker™ II can be reliably detected if the distance between the locator and the marker is 5 ft (1.5 m) or less. Do not bury the marker deeper than this.

2. Place the marker over the object to be marked as shown below. **The marker can be buried in any orientation.**
3. Cover the marker with six inches (15.2 cm) of soil to prevent movement during backfill.
4. Backfill the hole or trench normally.



1390 Aspen Way • Vista, CA 92081 • USA 800.642.2155 • An ISO 9001 Company

USA tel: 800.642.2155 Canada tel: 866.384.8813 International tel: +1.815.397.7070  
fax: 760.598.5634 fax: 800.524.2853 fax: +1.815.397.9247

[www.GreenleeCommunications.com](http://www.GreenleeCommunications.com) (Refer to website for warranty information.)

Omni Marker is a trademark of Greenlee Communications  
© 2018 Greenlee – All Rights Reserved

## INSTRUCTIONS D'INSTALLATION



### Marqueur électronique Omni Marker™ II

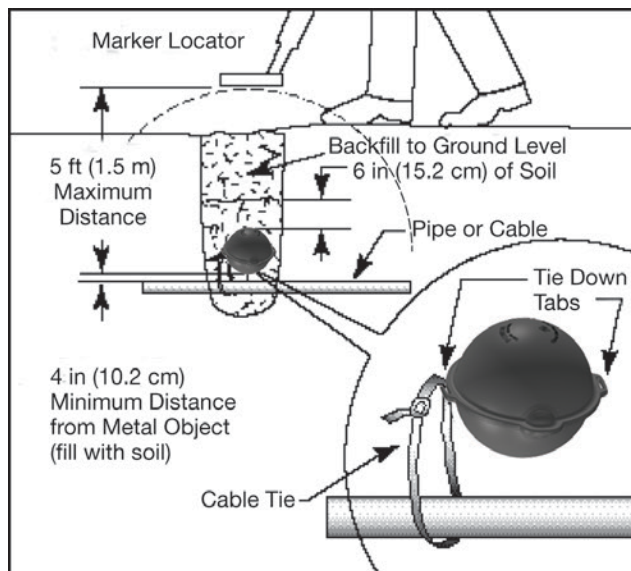
Nous vous félicitons d'avoir acheté le meilleur marqueur électronique qui soit actuellement disponible sur le marché. Suivez ces instructions simples pour garantir un bon fonctionnement de votre Omni Marker™ II pour les années à venir.

1. Déterminer si oui ou non le marqueur Omni Marker™ II doit être fixé sur l'objet marqué. Si oui, attacher le marqueur avec un ou deux attaches de câble, le cas échéant.

#### IMPORTANT

- Si l'objet marqué est en métal, le marqueur doit être placé à une portée d'au moins 4 pouces (10,2 cm) au-dessus de l'objet et l'intervalle doit être rempli de terre. Si l'objet marqué n'est pas métallique, le marqueur peut être placé directement au-dessus.
- Le marqueur Omni Marker™ II peut être détecté avec fiabilité si la portée entre le détecteur et le marqueur est de 5 pieds (1,5 m) ou moins. Ne pas enfouir le marqueur à une profondeur supérieure à 1,5 m.

2. Placer le marqueur au-dessus de l'objet à marquer, comme indiqué ci-dessous. **Le marqueur peut être enfoui dans n'importe quelle direction.**
3. Couvrir le marqueur avec de la terre à une profondeur de 6 pouces (15,2 cm) pour éviter des mouvements pendant le remblai.
4. Remblayer normalement le trou ou la fosse.



Omni Marker est une marque déposée de Greenlee Communications  
© 2018 Greenlee – Tous droits réservés

52085028 REV02

01/19