

DE Lesen Sie die gesamte Bedienungsanleitung, bevor Sie mit der Installation und Montage beginnen. Wenn Sie Fragen zu den Anleitungen oder Warnhinweisen haben, wenden Sie sich bitte an Ihren örtlichen Fachhändler.

**ACHTUNG:** Die Verwendung von Produkten, die schwerer als die angegebenen Höchstgewichte sind, kann zu Instabilität führen, die mögliche Verletzungen verursacht.

- Befolgen Sie die Montageanleitung genau. Eine unsachgemäße Installation kann zu Schäden oder schweren Verletzungen führen.
- Es müssen Schutzmaßnahmen und geeignete Werkzeuge verwendet werden. Dieses Produkt darf nur von Fachleuten installiert werden.
- Vergewissern Sie sich, dass der Montageort das Gesamtgewicht des Geräts und aller angeschlossenen Hardware und Komponenten sicher trägt.
- Verwenden Sie die mitgelieferten Montageschrauben und ziehen Sie sie NICHT ZU FEST an.
- Dieses Produkt enthält kleine Gegenstände, die bei Verschlucken eine Erstickungsgefahr darstellen. Halten Sie diese Artikel von Kindern fern.
- Das Produkt ist ausschließlich für den Gebrauch im Haus bestimmt. Die Verwendung dieses Produkts im Freien kann zu Produktversagen und Verletzungen führen.
- WICHTIG: Vergewissern Sie sich vor der Installation, dass Sie alle Teile entsprechend der Lieferliste erhalten haben. Wenn Teile fehlen oder fehlerhaft sind, wenden Sie sich an Ihren Fachhändler, um Ersatz zu erhalten.

**WARTUNG:** Überprüfen Sie regelmäßig (mindestens alle drei Monate), ob das Produkt sicher und gefahrlos verwendet werden kann.

EN Read the entire instruction manual before you start installation and assembly. If you have any questions regarding any of the instructions or warnings, please contact your local distributor for assistance.

**CAUTION:** Use with products heavier than the rated weights indicated may result in instability causing possible injury.

- Please closely follow the assembly instructions. Improper installation may result in damage or serious personal injury.
- Safety gear and proper tools must be used. This product should only be installed by professionals.
- Make sure that the supporting surface will safely support the combined weight of the equipment and all attached hardware and components.
- Use the mounting screws provided and DO NOT OVER-TIGHTEN mounting screws.
- This product contains small items that could be a choking hazard if swallowed. Keep these items away from children.
- This product is intended for indoor use only. Using this product outdoors could lead to product failure and personal injury.

**IMPORTANT:** Ensure that you have received all parts according to the component checklist prior to installation. If any parts are missing or faulty, contact your place of purchase for a replacement.

**MAINTENANCE:** Check that the product is secure and safe to use at regular intervals (at least every three months).

FR Lisez l'intégralité du mode d'emploi avant de commencer l'installation et le montage. Si vous avez des questions concernant les instructions ou les avertissements, veuillez contacter votre distributeur local pour obtenir de l'aide.

**ATTENTION :** L'utilisation avec des produits plus lourds que les poids nominaux indiqués peut entraîner une instabilité pouvant causer des blessures.

- Veuillez suivre attentivement les instructions de montage. Une mauvaise installation peut entraîner des dommages ou des blessures corporelles graves.
- Des équipements de sécurité et des outils appropriés doivent être utilisés. Ce produit ne doit être installé que par des professionnels.
- Veillez à ce que la surface d'appui puisse supporter en toute sécurité le poids combiné de l'équipement et de tous les matériels et composants qui y sont fixés.
- Utilisez les vis de montage fournies et NE LES SERREZ PAS TROP.
- Ce produit contient de petits objets qui pourraient présenter un risque d'étouffement en cas d'ingestion. Gardez ces articles hors de portée des enfants.
- Le produit est destiné uniquement à une utilisation à l'intérieur. L'utilisation de ce produit à l'extérieur pourrait entraîner une défaillance du produit et des dommages corporels.

**IMPORTANT :** Assurez-vous que vous avez reçu toutes les pièces conformément à la liste de vérification des composants avant l'installation. Si des pièces sont manquantes ou défectueuses, contactez votre distributeur local pour les remplacer.

**ENTRETIEN :** Vérifiez à intervalles réguliers (au moins tous les trois mois) que le produit est sûr et qu'il peut être utilisé en toute sécurité.

NL Lees de volledige instructiehandleiding voordat u begint met installeren en monteren. Als u vragen heeft over één van de instructies of waarschuwingen, neem dan voor hulp contact op met uw lokale distributeur.

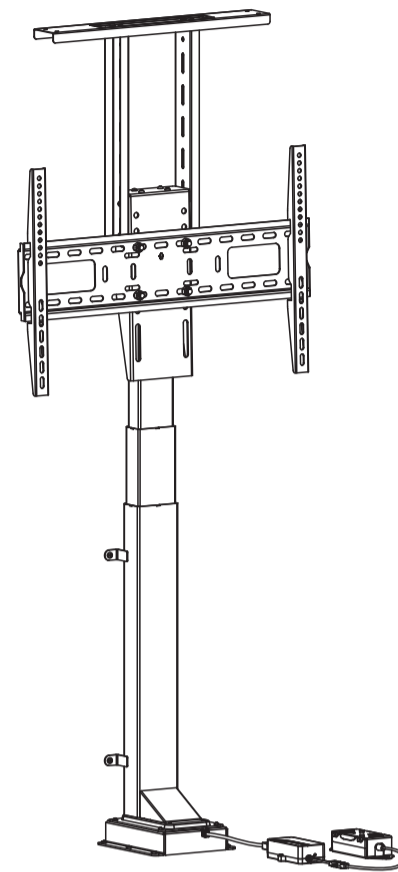
**VOORZICHTIG:** Gebruik met producten die zwaarder zijn dan de aangegeven nominale gewichten kan leiden tot instabiliteit en mogelijk letsel.

- Volg nauwgezet de montage-instructies. Onjuiste installatie kan leiden tot schade of ernstig persoonlijk letsel.
- Er moet een veiligheidsuitrusting en het juiste gereedschap worden gebruikt. Dit product mag alleen worden geïnstalleerd door professionals.
- Zorg ervoor dat het ondersteunende oppervlak het gecombineerde gewicht van de apparatuur en alle aangesloten hardware en componenten veilig kan dragen.
- Gebruik de meegeleverde montageschroeven en draai de montageschroeven NIET TE VAST.
- Dit product bevat kleine voorwerpen die bij inslikken verstikkingsgevaar kunnen opleveren. Houd deze items uit de buurt van kinderen.
- Het product is alleen bestemd voor gebruik binnenshuis. Als u dit product buitenshuis gebruikt, kan dit leiden tot productstoring en persoonlijk letsel.

**BELANGRIJK:** Zorg ervoor dat u vóór de installatie alle onderdelen volgens de onderdelenchecklist heeft ontvangen. Als er onderdelen ontbreken of defect zijn, neem dan contact op met uw plaats van aankoop voor vervanging.

**ONDERHOUD:** Controleer of het product betrouwbaar en veilig te gebruiken is met regelmatige tussenpozen (ten minste elke drie maanden).

# Gemotoriseerde tv-beugel

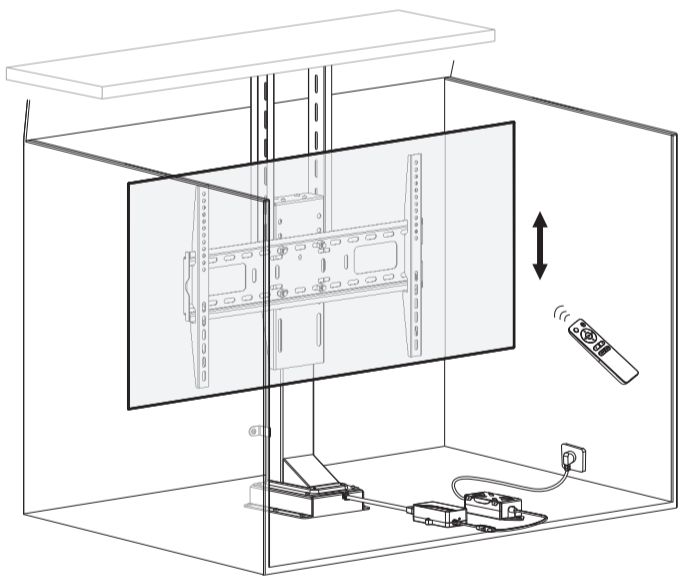


## VESA support

200x200/300x300  
400x200/400x400  
600x400



12



Het product wordt aangedreven door elektriciteit. Lees de instructies aandachtig om brandwonden, brand en elektrische schokken te voorkomen en ervoor te zorgen dat het systeem veilig en correct wordt gebruikt en de levensduur van de totale constructie en de ingebouwde elektronica te behouden.

## ⚠ Waarschuwingen

- Dit apparaat kan worden gebruikt door kinderen vanaf 8 jaar als ze onder toezicht staan of instructies hebben gekregen over het gebruik van het apparaat op een veilige manier en de gevaren begrijpen. Kinderen mogen niet met dit apparaat spelen. Kinderen mogen het apparaat niet zonder toezicht reinigen of onderhouden.
- Personen met verminderde fysieke, sensorische of mentale capaciteiten of gebrek aan ervaring en kennis mogen het apparaat niet gebruiken, tenzij ze onder toezicht staan, de betrokken gevaren begrijpen of ze grondig zijn geïnstrueerd in het gebruik van het apparaat door een persoon die verantwoordelijk is voor de veiligheid van deze personen.
- Laat de snoeren of stekker niet ongeorganiseerd achter om struikelgevaar te voorkomen.
- Elke poging om de constructie te reconstrueren is niet toegestaan.

## ⚠ Elektrische veiligheidsinstructies

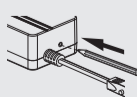
- Het apparaat mag alleen worden gebruikt met de voedingseenheid die bij het apparaat is geleverd. Wijzigingen van de opgegeven voedingseenheid zijn niet toegestaan.
- Gebruik het systeem nooit met een beschadigd netsnoer of stekker. Als er onderdelen beschadigd zijn, neem dan contact op met uw serviceagent van aankoop voor vervanging.
- Gebruik het systeem nooit als het zich in een vochtige omgeving bevindt of als de elektrische componenten contact hebben met vloeistoffen.
- Reinig het product niet terwijl de stroom nog is aangesloten.
- Demonteer of vervang geen componenten terwijl de stroom nog is aangesloten.
- Trek de stekker uit het stopcontact als het systeem niet in gebruik is, en plaats de stekker buiten het bereik van kinderen.

## Gebruiksaanwijzing voor de afstandsbediening

### A. Codering van afstandsbediening en controlebox

- STAP1:** Wanneer de beugel is ingeschakeld, drukt u met een dun stuk gereedschap op de kleine knop op de controlebox, zoals afgebeeld. De eenheid laat een piepton horen, wat aangeeft dat de controlebox op stand-by staat voor programmacodering.
- STAP2:** Druk op de knop "OK" op de afstandsbediening en u hoort gedurende ongeveer 10 seconden herhaalde pieptonen om aan te geven dat de afstandsbediening wordt geprogrammeerd. De eenheid zal opnieuw een piepton laten horen om aan te geven dat het gelukt is.

**Let op:** Wis de historische gegevens wanneer u om te koppelen een nieuwe afstandsbediening vervangt. Druk met het horen van een piepton op de kleine knop op de controlebox en houd deze 5 seconden ingedrukt om te bevestigen dat het reinigingsproces van gegevens is voltooid totdat u weer een piep hoort.



## B. Knopfuncties

### 1. Beweging omhoog/omlaag

Houd de knop "▲" ingedrukt om de beugel op te tillen. Houd de knop "▼" ingedrukt om de beugel te laten zakken. (Tips: Ruim alle obstakels op binnen het bewegingsbereik.)

### 2. Geheugeninstelling

Druk lang op de knop "MEM1" of "MEM2" gedurende 3 seconden totdat u een piep hoort, wat aangeeft dat de huidige positie in het geheugen is opgeslagen. De knoppen "MEM1" en "MEM2" kunnen elk een andere positie opslaan.

### 3. Geheugen herroepen

Druk op de knop "1" of "2" en de beugel komt automatisch in de positie die is opgeslagen in de bijbehorende knop "MEM1" of "MEM2".

### 4. Laagste hoogtelimietinstelling

Druk vijf keer kort op de toets "MEM1". Er klinkt een piepton na elke keer indrukken en twee pieptonen wanneer voor de vijfde keer ingedrukt. Dit betekent dat de huidige hoogte nu is opgeslagen als de laagste hoogte-instelling. De laagste hoogtelimiet zal worden gewist als u de afstandsbediening reset.

### 5. Standaardinstelling

Druk kort op de knop "OK" en de beugel wordt automatisch ingetrokken in de laagste positie. Druk nogmaals op de knop "OK" om het te stoppen.

### 6. Reset-modus

Druk lang op de knop "OK" gedurende 3 seconden totdat u een piep hoort en de beugel begint naar beneden te bewegen. Dan zal de beugel bij het bereiken van de laagste positie een klein stukje omhoog bewegen en automatisch stoppen. Het systeem wordt met succes gereset wanneer de eenheid twee pieptonen laat horen.

**Let op:** De afstandsbediening werkt op twee AAA-batterijen (niet inbegrepen).



## Verwijdering:

Het product met dit merkteken geeft aan dat dit product in de hele EU niet mag worden weggegooid met ander huishoudelijk afval. Om mogelijke schade aan het milieu of de menselijke gezondheid door ongecontroleerde afvalverwijdering te voorkomen, moet u het op een verantwoorde manier recyclen om duurzaam hergebruik van materiële hulpbronnen te bevorderen. Om uw gebruikte apparaat te retourneren, gebruikt u de lokale recyclingdienst of neemt u contact op met uw verkooppunt om het product terug te nemen.

## Gids voor probleemoplossing

### Vooraan



Deze gids voor probleemoplossing helpt u bij het identificeren en oplossen van veelvoorkomende problemen en het beantwoorden van eventuele vragen over het product. Neem contact op met uw plaats van aankoop als het antwoord op uw vraag of probleem niet in deze gids voor probleemoplossing kan worden gevonden en/of voor eventuele service-onderdelen en verkoopondersteuning.

### 1. Mogelijke redenen gemotoriseerde beugel reageert niet op afstandsbediening.

#### A. TV-beugel

- Het systeem is mogelijk fout. Controleer of de eenheid driemaal piept na het indrukken van de knop. Als dit het geval is, reset het systeem.
- Het systeem is mogelijk oververhit. Controleer of de eenheid vier keer piept na het indrukken van de knop. Als dit het geval is, laat u de eenheid afkoelen en terugkeren naar kamertemperatuur. (ongeveer 30 minuten)
- Het AC/DC-uiteinde van het netsnoer is mogelijk uitgetrokken/losgekoppeld van het stopcontact/ de beugel. Controleer de verbinding om er zeker van te zijn dat de eenheid stroom krijgt.
- Onjuiste bediening. Controleer of de eenheid eenmaal piept na het indrukken van de knop. Als dit het geval is, volg dan de instructies in de handleiding om de beugel correct te bedienen.

#### B. Afstandsbediening

- De afstand van de afstandsbediening is mogelijk te ver en niet binnen het bereik van de beugel. Acceptabel bereik moet minder zijn dan 10 meter.
- De batterijen in de afstandsbediening zijn mogelijk bijna leeg of leeg. Vervang de batterijen.
- De afstandsbediening is mogelijk defect. Controleer om te kijken of de indicator-LED op de afstandsbediening oplicht als er op een knop wordt gedrukt. Als dit niet het geval is, neem dan contact op met het verkooppunt voor vervanging.

### 2. De tv-beugel stopt met bewegen tijdens het gebruik en geeft een lange piepton.

- Controleer om te kijken of een vreemd voorwerp de beugel belemmert te bewegen. Als dit het geval is, verwijder dan het voorwerp en gooi het weg.
- Het gewicht van de tv kan de maximale gewichtsbepijking van het montagesysteem overschrijden.
- De motor draad is mogelijk gebroken. Reset het systeem. Als het probleem zich blijft voordoen, neem dan contact op met uw plaats van aankoop voor vervanging.

### 3. De tv-beugel maakt een abnormaal lawaai of geluid.

- Controleer alle stroomaansluitingen en reset het systeem. Als het apparaat een abnormaal geluid blijft maken, neem dan contact op met uw plaats van aankoop voor vervanging.

