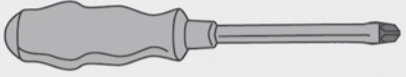
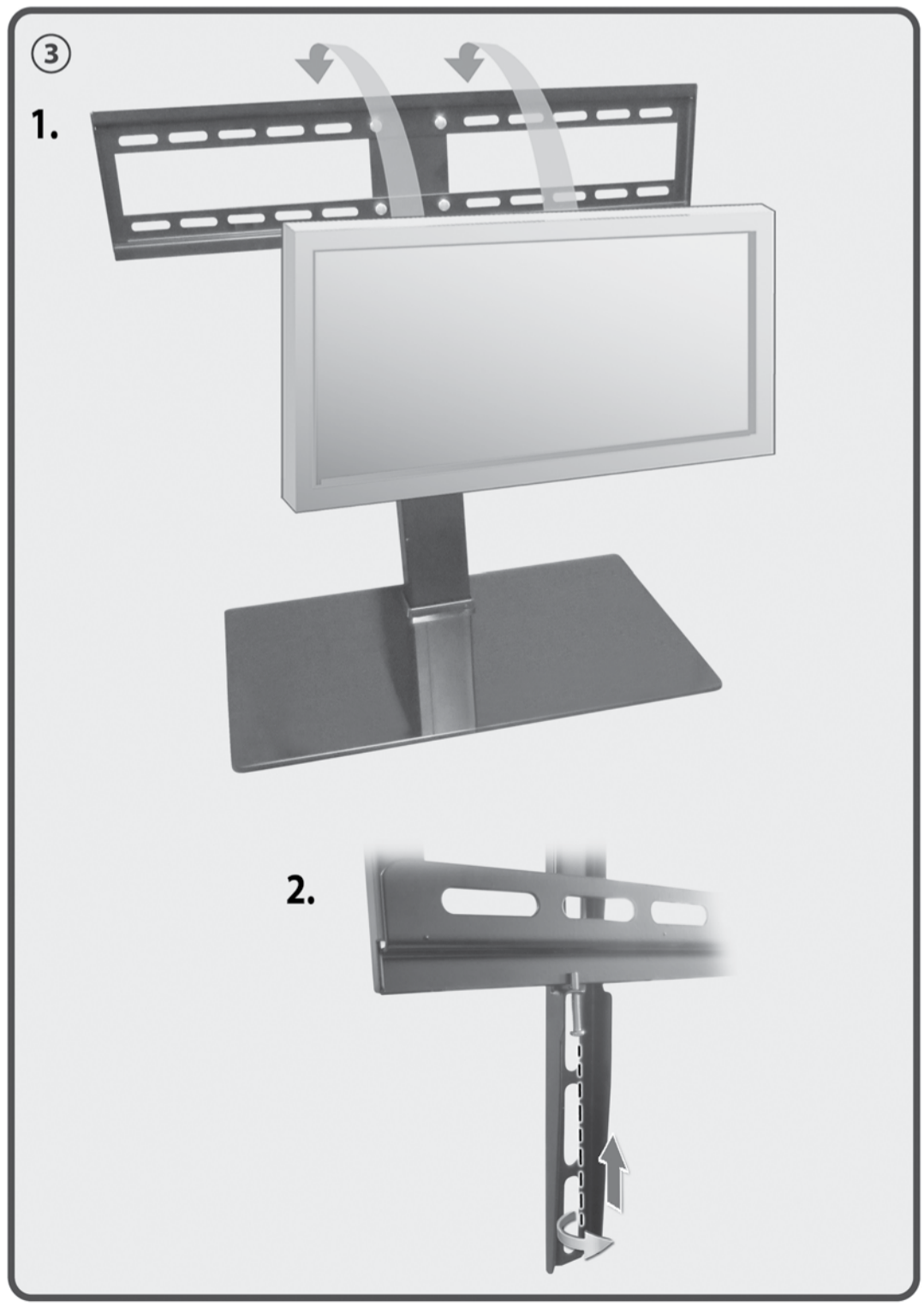
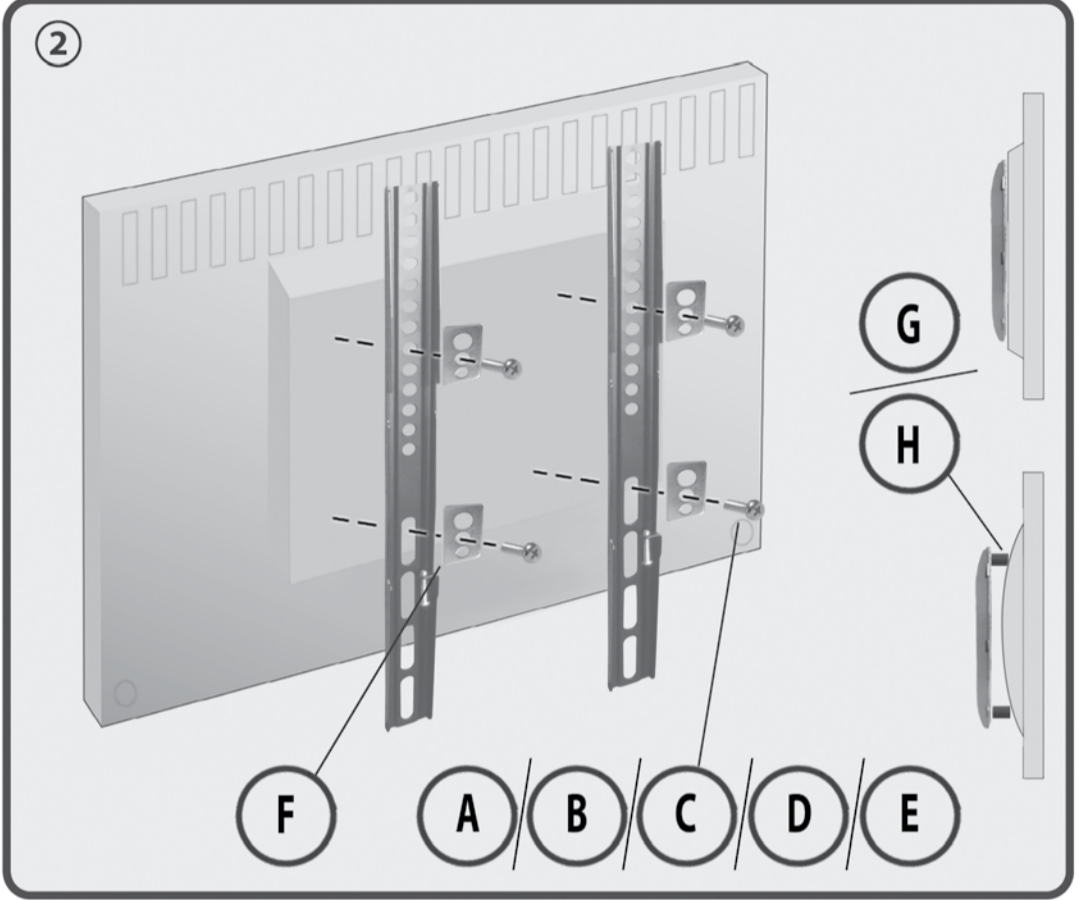
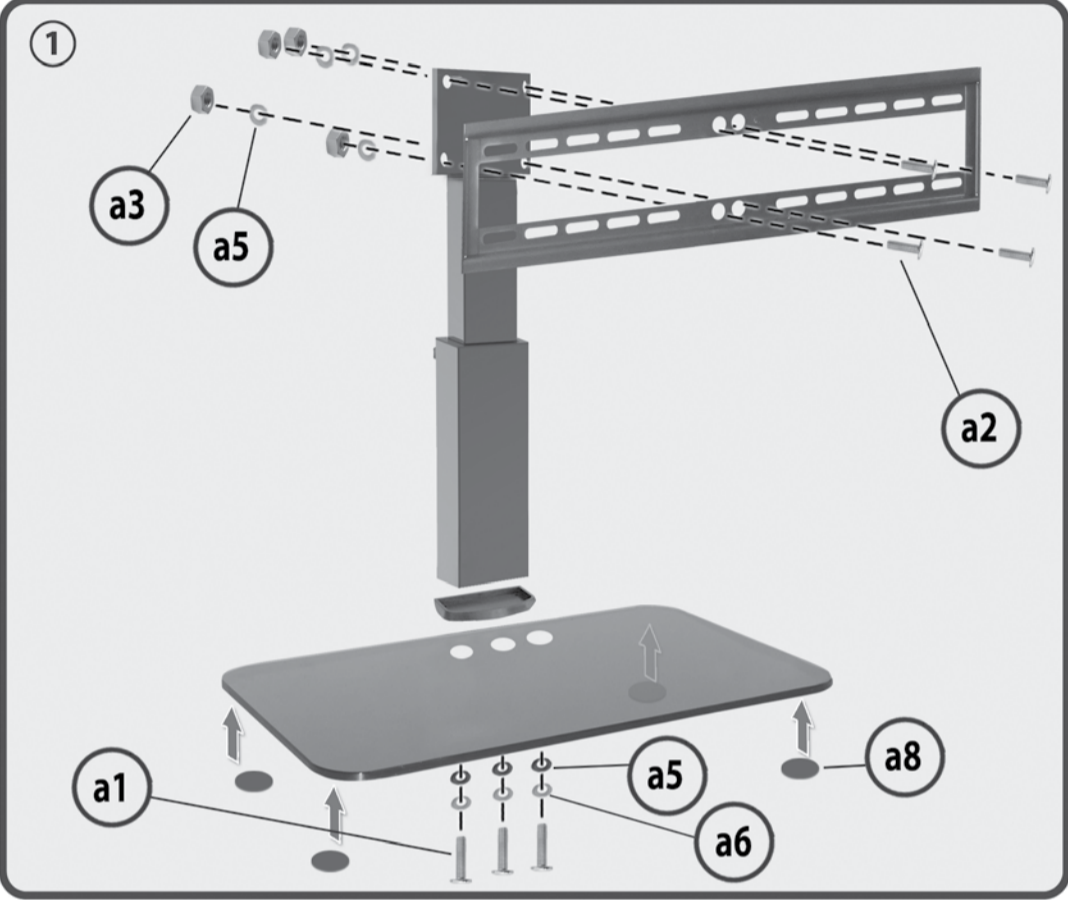


# HP 2 BRL

Standfuß für LCD TV  
Pedestal for LCD Monitor



(x4)	M5x15 (x4)	M6x30 (x4)	(x8)	(x4)
	M6x15 (x4)	M8x30 (x4)	(x7)	(x3)
	M8x20 (x4)	(x4)	<b>Plastik / plastic</b> (x3)    (x4)    (x4)	
			<b>Metall / metal</b>	



Montageanleitung  
 Assembly Instructions  
 Montážná příručka  
 Instrucciones de montaje  
 Nävod pro montáž  
 Instrucções de montagem  
 Asemnusaohje  
 Monteringsvejledning  
 Montāžas instrukcija  
 Faigaldusjuhis  
 Monteringsanvisning  
 Montaj Rehberi  
 Istruzioni d'uso



