



- Lassen Sie Wartungs-, Anpassungs- und Reparaturarbeiten ausschließlich von einem Fachmann bzw. einer Fachwerkstatt durchführen.
- Sollten Sie noch Fragen haben, die in dieser Bedienungsanleitung nicht beantwortet werden, wenden Sie sich an unseren technischen Kundendienst oder an andere Fachleute.
- Achtung, LED-Licht:
 - Nicht in den LED-Lichtstrahl blicken!
 - Nicht direkt oder mit optischen Instrumenten betrachten!

ⓓ Bedienungsanleitung

Ergonomische Funk-Maus RF-439

Best.-Nr. 2201312

Bestimmungsgemäße Verwendung

Die ergonomische Funk-Maus dient zur Bedienung eines Computers. Sie ist mit vier Tasten und einem Scrollrad ausgestattet. Die Übertragung der Steuerbefehle zwischen Maus und Empfänger erfolgt drahtlos mittels Funksignal. Die Kopplung zwischen Maus und Computer erfolgt automatisch. Die Maus ist zum beschwerdefreien Arbeiten konzipiert. Die Stromversorgung erfolgt durch einen 3,7 V Lithiumionenakku, der über das mitgelieferte USB 2.0 Ladekabel durch Strom aus einem USB-A-Port aufgeladen wird.

Eine Verwendung ist nur in geschlossenen Räumen, also nicht im Freien erlaubt. Der Kontakt mit Feuchtigkeit, z.B. im Badezimmer u.ä. ist unbedingt zu vermeiden.

Aus Sicherheits- und Zulassungsgründen dürfen Sie das Produkt nicht umbauen und/oder verändern. Falls Sie das Produkt für andere Zwecke verwenden, als zuvor beschrieben, kann das Produkt beschädigt werden. Außerdem kann eine unsachgemäße Verwendung Gefahren wie z.B. Kurzschluss, Brand, etc. hervorrufen. Lesen Sie sich die Bedienungsanleitung genau durch und bewahren Sie diese auf. Reichen Sie das Produkt nur zusammen mit der Bedienungsanleitung an dritte Personen weiter.

Das Produkt entspricht den gesetzlichen, nationalen und europäischen Anforderungen. Alle enthaltenen Firmennamen und Produktbezeichnungen sind Warenzeichen der jeweiligen Inhaber. Alle Rechte vorbehalten.

Lieferumfang

- Maus
- Empfänger
- USB 2.0 Ladekabel
- Bedienungsanleitung



Aktuelle Bedienungsanleitungen

Laden Sie aktuelle Bedienungsanleitungen über den Link www.conrad.com/downloads herunter oder scannen Sie den abgebildeten QR-Code. Befolgen Sie die Anweisungen auf der Webseite.

Symbol-Erklärung



Das Symbol mit dem Ausrufezeichen im Dreieck weist auf wichtige Hinweise in dieser Bedienungsanleitung hin, die unbedingt zu beachten sind.



Das Pfeil-Symbol ist zu finden, wenn Ihnen besondere Tipps und Hinweise zur Bedienung gegeben werden sollen.

Sicherheitshinweise



Lesen Sie sich die Bedienungsanleitung aufmerksam durch und beachten Sie insbesondere die Sicherheitshinweise. Falls Sie die Sicherheitshinweise und die Angaben zur sachgemäßen Handhabung in dieser Bedienungsanleitung nicht befolgen, übernehmen wir für dadurch resultierende Personen-/Sachschäden keine Haftung. Außerdem erlischt in solchen Fällen die Gewährleistung/Garantie.

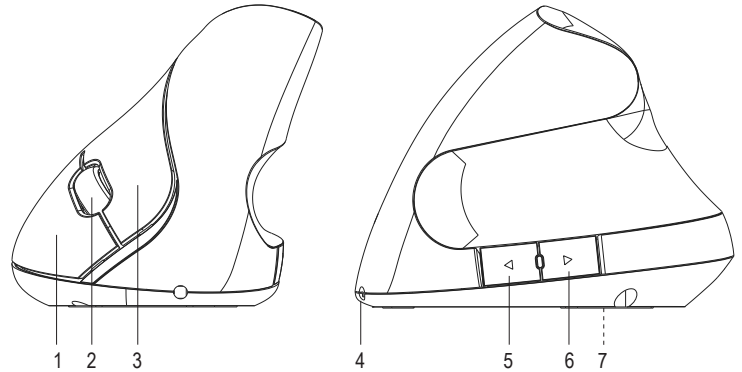
a) Allgemein

- Das Produkt ist kein Spielzeug. Halten Sie es von Kindern und Haustieren fern.
- Lassen Sie das Verpackungsmaterial nicht achtlos liegen. Dieses könnte für Kinder zu einem gefährlichen Spielzeug werden.
- Schützen Sie das Produkt vor extremen Temperaturen, direktem Sonnenlicht, starken Erschütterungen, hoher Feuchtigkeit, Nässe, brennbaren Gasen, Dämpfen und Lösungsmitteln.
- Setzen Sie das Produkt keiner mechanischen Beanspruchung aus.
- Wenn kein sicherer Betrieb mehr möglich ist, nehmen Sie das Produkt außer Betrieb und schützen Sie es vor unbeabsichtigter Verwendung. Der sichere Betrieb ist nicht mehr gewährleistet, wenn das Produkt:
 - sichtbare Schäden aufweist,
 - nicht mehr ordnungsgemäß funktioniert,
 - über einen längeren Zeitraum unter ungünstigen Umgebungsbedingungen gelagert wurde oder
 - erheblichen Transportbelastungen ausgesetzt wurde.
- Gehen Sie vorsichtig mit dem Produkt um. Durch Stöße, Schläge oder dem Fall aus bereits geringer Höhe wird es beschädigt.
- Beachten Sie auch die Sicherheitshinweise und Bedienungsanleitungen der übrigen Geräte, an die das Produkt angeschlossen wird.
- Wenden Sie sich an eine Fachkraft, wenn Sie Zweifel über die Arbeitsweise, die Sicherheit oder den Anschluss des Produkts haben.

b) Akku

- Der Akku ist im Produkt fest eingebaut, Sie können den Akku nicht wechseln.
- Beschädigen Sie den Akku niemals. Durch Beschädigung der Hülle des Akkus besteht Explosions- und Brandgefahr!
- Schließen Sie die Kontakte/Anschlüsse des Akkus niemals kurz. Werfen Sie den Akku bzw. das Produkt nicht ins Feuer. Es besteht Explosions- und Brandgefahr!
- Laden Sie den Akku regelmäßig nach, auch wenn das Produkt nicht benötigt wird. Durch die verwendete Akkutechnik ist dabei keine vorherige Entladung des Akkus erforderlich.
- Laden Sie den Akku des Produkts niemals unbeaufsichtigt.
- Platzieren Sie das Produkt beim Ladevorgang auf einer hitzeunempfindlichen Oberfläche. Eine gewisse Erwärmung beim Ladevorgang ist normal.

Bedienelemente



- 1 Rechte Maustaste
- 2 Scrollrad
- 3 Linke Maustaste
- 4 Ladeanschluss

- 5 Taste ◀ (Nächste Seite im Webbrowser)
- 6 Taste ▶ (Vorherige Seite im Webbrowser)
- 7 Ein-Aus-Schalter (verdeckt)

Inbetriebnahme

a) 2,4 GHz Empfänger einsetzen

- Nehmen Sie den Empfänger mit dem USB-A-Stecker und stecken Sie ihn in einen freien USB-Port Ihres Computers.

b) Akku aufladen

- Verbinden Sie den USB-A-Stecker des mitgelieferten USB 2.0 Ladekabels und verbinden ihn mit einer USB-Stromquelle, die einen Ladestrom von bis zu 500 mA liefern kann (USB-Port eines Computers, USB-Netzteil oder dergleichen).
- Verbinden Sie den Stecker am anderen Ende des USB 2.0 Ladekabels mit dem Ladeanschluss (4) der Maus.
- Das Aufladen des internen Akkus wird durch das Leuchten der blauen LED unter dem Scrollrad (1) angezeigt. Sie erlischt, wenn der Akku voll geladen ist. Eine volle Ladung dauert etwa 90 Minuten. Eine Aufladung reicht für ca. 40 bis 50 Stunden. Laden Sie den Akku nach, wenn die Maus nicht mehr richtig oder gar nicht mehr reagiert.

c) Anschluss und Oberflächen

- Setzen Sie die Maus auf einer glatten, ebenen und ausreichend großen Fläche auf.
- Die optische Bewegungserkennung der Maus arbeitet prinzipbedingt nicht auf allen Oberflächen. Besonders auf spiegelnden Oberflächen oder Glas ist keine Funktion möglich.
- Wenn Sie Probleme bei der Bewegung des Mauszeigers feststellen, verwenden Sie ein geeignetes Mauspad. Legen Sie auf empfindlichen Oberflächen zum Schutz des Untergrundes vor Beschädigungen durch Mausbewegungen ebenfalls ein Mauspad, denn die Maus kann auf diesen Oberflächen leicht Spuren hinterlassen
- Das Betriebssystem erkennt neue Hardware und installiert die benötigten Treiber. Diese sind im Betriebssystem enthalten.

d) Einstellungen

- Werksseitig ist die Abtastrate der Maus auf 1200 dpi eingestellt. Drücken und halten Sie die linke Maustaste (3) und das Scrollrad (2) für drei Sekunden, um eine andere Abtastrate des Maussensors einzustellen. Die Abtastrate wird umgeschaltet. Es stehen drei schaltbare Abtastraten zur Verfügung.
- Öffnen Sie das Maus-Konfigurationsmenü in Ihrem Betriebssystem. Je nach Betriebssystem lassen sich zusätzliche Mauseinstellungen, z.B. Zeigergeschwindigkeit vornehmen.

Tastenfunktionen

Taste	Funktion
Linke Taste	Anwählen, klicken, bestätigen; Konfiguration durch Betriebssystem
Rechte Taste	Menü aufrufen; Konfiguration durch Betriebssystem
Scrollrad	Scrollen; Konfiguration durch Betriebssystem
◀	Nächste Seite im Webbrowser
▶	Vorherige Seite im Webbrowser

Energie sparen

- Die Maus verfügt über einen Ein-/Aus-Schalter (7). Der Ein-/Aus-Schalter ist in der Abbildung der Bedienelemente verdeckt und somit nur indirekt dargestellt.
- Schalten Sie den an der Unterseite der Maus befindlichen Ein-/Aus-Schalter aus, wenn Sie die Maus nicht verwenden. Das verlängert die Akkulaufzeit. Zum Ausschalten bringen Sie ihn in die Position **OFF**.
- Schalten Sie die Maus ein, wenn Sie sie weiter benutzen wollen. Zum Einschalten bringen Sie den Ein-/Aus-Schalter in die Position **ON**.
- Die Maus verfügt über verschiedene Ruhe-Modi, um Energie zu sparen. Nach einer Sekunde ohne Mausbewegung wird der Stromverbrauch auf <0,3 mA abgesenkt.

Pflege und Reinigung

- Verwenden Sie auf keinen Fall aggressive Reinigungsmittel, Reinigungsalkohol oder andere chemische Lösungen, da dadurch das Gehäuse angegriffen oder gar die Funktion beeinträchtigt werden kann.
- Schlagen Sie das Produkt vor jeder Reinigung am Ein-/Aus-Schalter aus.
- Tauchen Sie das Produkt nicht in Wasser ein.
- Verwenden Sie ein trockenes, faserfreies Tuch zur Reinigung des Produkts.
- Reinigen Sie den Sensor, indem Sie kurz auf den Sensor blasen oder Sie ihn mit einem weichen, sauberen Pinsel reinigen.
- Sollte sich der Mauszeiger nach längerer Benutzung der Maus nicht mehr richtig bewegen lassen, so prüfen Sie, ob der Sensor auf der Unterseite der Maus verschmutzt ist.
- Entfernen Sie Staubpartikel auf dem Sensor mit einem weichen, sauberen Pinsel.

Konformitätserklärung (DOC)

Hiermit erklärt Conrad Electronic SE, Klaus-Conrad-Straße 1, D-92240 Hirschau, dass dieses Produkt der Richtlinie 2014/53/EU entspricht.

→ Der vollständige Text der EU-Konformitätserklärung ist unter der folgenden Internetadresse verfügbar: www.conrad.com/downloads

Wählen Sie eine Sprache durch Anklicken eines Flaggensymbols aus und geben Sie die Bestellnummer des Produkts in das Suchfeld ein; anschließend können Sie die EU-Konformitätserklärung im PDF-Format herunterladen.

Entsorgung



Elektronische Geräte sind Wertstoffe und gehören nicht in den Hausmüll. Entsorgen Sie das Produkt am Ende seiner Lebensdauer gemäß den geltenden gesetzlichen Bestimmungen.

Sie erfüllen damit die gesetzlichen Verpflichtungen und leisten Ihren Beitrag zum Umweltschutz.

Technische Daten

Stromversorgung	3,7 V Li-Ionen-Akku, 500 mAh
Ladestrom	500 mA
Stromaufnahme	6 mA (aktiv), <0,2 mA (Standby), <30 µA (Ruhemodus)
Kabellänge (USB 2,0 Ladekabel)	0,7 m
Sendefrequenz	2402 – 2480 MHz
Sendeleistung	<20 dBm
Sendereichweite	8 - 10 m (in offenem Gelände)
Abtastrate	800/1200/1600 dpi
Bewegungserkennung	optischer Sensor
Systemvoraussetzung	Windows® XP (Home, Pro, mit SP1, SP2, SP3) (32 Bit), Vista (32/64 Bit), 7 (32/64 Bit), 8 (32/64 Bit), 8.1 (32/64 Bit), 10 (32/64 Bit), RT, Mac OS 10.6, 10.11
Betriebsbedingungen	-5 bis +40 °C, 20 – 90 % rF
Lagerbedingungen	-5 bis +40 °C, 20 – 90 % rF
Abmessungen (B x H x T)	102 x 82 x 81 mm
Gewicht	110 g

Dies ist eine Publikation der Conrad Electronic SE, Klaus-Conrad-Str. 1, D-92240 Hirschau (www.conrad.com).

Alle Rechte einschließlich Übersetzung vorbehalten. Reproduktionen jeder Art, z. B. Fotokopie, Mikroverfilmung, oder die Erfassung in elektronischen Datenverarbeitungsanlagen, bedürfen der schriftlichen Genehmigung des Herausgebers. Nachdruck, auch auszugsweise, verboten. Die Publikation entspricht dem technischen Stand bei Drucklegung.

Copyright 2020 by Conrad Electronic SE.

*2201312_v3_0720_02_dh_m_2L



- Maintenance, modifications and repairs are to be performed exclusively by an expert or at a qualified shop.
- If you have questions which remain unanswered by these operating instructions, contact our technical support service or other technical personnel.
- Attention, LED light:
 - Do not look directly into the LED light!
 - Do not look into the beam directly or with optical instruments!

Operating instructions

Ergonomic wireless mouse RF-439

Item no. 2201312

Intended use

This ergonomic wireless mouse is designed to operate a computer. It features four buttons and a scroll wheel. The input commands are transmitted wirelessly to a receiver, which connects to a USB port on your computer. The mouse connects to the receiver automatically and is ergonomically designed for comfortable use. Power is provided by a 3.7 V lithium ion rechargeable battery. The battery can be charged by connecting a USB 2.0 cable (included with the product) to a USB-A port.

It is intended for indoor use only. Do not use it outdoors. Contact with moisture, e.g. in bathrooms, must be avoided under all circumstances.

For safety and approval purposes, you must not rebuild and/or modify this product. If you use the product for purposes other than those described above, the product may be damaged. In addition, improper use can cause hazards such as short circuits or fire. Read the instructions carefully and keep them. Make this product available to third parties only together with its operating instructions.

This product complies with the statutory national and European requirements. All company names and product names are trademarks of their respective owners. All rights reserved.

Delivery content

- Mouse
- Receiver
- USB 2.0 charging cable
- Operating instructions



Up-to-date Operating Instructions

Download the latest operating instructions at www.conrad.com/downloads or scan the QR code above. Follow the instructions on the website.

Explanation of symbols



The symbol with the exclamation mark in the triangle is used to highlight important information in these operating instructions. Always read this information carefully.



The arrow symbol indicates special information and advice on operation.

Safety instructions



Read the operating instructions carefully and especially observe the safety information. If you do not follow the safety instructions and information on proper handling in this manual, we assume no liability for any resulting personal injury or damage to property. Such cases will invalidate the warranty/guarantee.

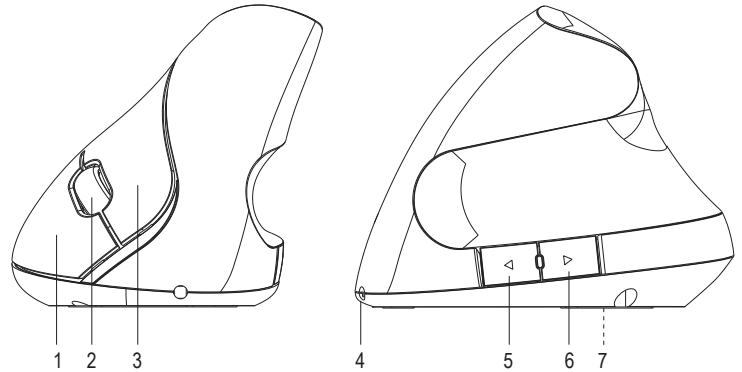
a) General information

- The device is not a toy. Keep it out of the reach of children and pets.
- Do not leave packaging material lying around carelessly. This may become dangerous playing material for children.
- Protect the product from extreme temperatures, direct sunlight, strong jolts, high humidity, moisture, flammable gases, vapours and solvents.
- Do not place the product under any mechanical stress.
- If it is no longer possible to operate the product safely, take it out of operation and protect it from any accidental use. Safe operation can no longer be guaranteed if the product:
 - is visibly damaged,
 - is no longer working properly,
 - has been stored for extended periods in poor ambient conditions or
 - has been subjected to any serious transport-related stresses.
- Please handle the product carefully. Jolts, impacts or a fall even from a low height can damage the product.
- Also observe the safety and operating instructions of any other devices which are connected to the product.
- Consult an expert when in doubt about the operation, safety or connection of the device.

b) Rechargeable batteries

- The rechargeable battery is permanently built into the product and cannot be replaced.
- Never damage the rechargeable battery. Damaging the casing of the rechargeable battery might cause an explosion or a fire!
- Never short-circuit the contacts of the rechargeable battery. Do not throw the battery or the product into fire. There is a danger of fire and explosion!
- Charge the rechargeable battery regularly, even if you do are not using the product. Due to the rechargeable battery technology being used, you do not need to discharge the rechargeable battery first.
- Never charge the rechargeable battery of the product unattended.
- When charging, place the product on a surface that is not heat-sensitive. It is normal that a certain amount of heat is generated during charging.

Operating elements



- 1 Right mouse button
- 2 Scroll wheel
- 3 Left mouse button
- 4 Charging port

- 5 ◀ button (next page in a web browser)
- 6 ▶ button (previous page in a web browser)
- 7 On/off switch (hidden)

Operation

a) Using the 2.4 GHz receiver

- Insert the USB-A connector on the receiver into a USB port on your computer.

b) Charging the battery

- Connect the USB-A connector on the USB 2.0 charging cable into a USB port that can provide a 500 mA charging current (e.g. a computer or USB power adapter).
- Connect the other end of the cable to the charging port (4) on the mouse.
- The blue LED indicator underneath the scroll wheel (1) will turn on when the battery is charging. The indicator turns off when the battery is fully charged. A full charge cycle takes approximately 90 minutes. The battery will last for 40 to 50 hours when it is fully charged. Charge the battery when the mouse becomes unresponsive.

c) Connection and setup

- Place the mouse on a smooth, flat surface of a sufficient size.
- The mouse's optical motion sensor may not work on some surfaces. No movement will be detected when the mouse is used on reflective surfaces or glass.
- If the cursor does not move, try placing the mouse on a suitable mouse pad. Always use a mouse pad on sensitive surfaces, otherwise the mouse may leave marks.
- The operating system will recognise the mouse as new hardware and install the necessary drivers. These are included with the operating system.

d) Configuring the mouse settings

- By default, the mouse sensitivity is set to 1200 dpi. To change the sensitivity, press and hold the left mouse button (3) and the scroll wheel (2) for three seconds. You can choose from three sensitivity settings.
- Open the mouse configuration menu on your operating system. Depending on your operating system, you can configure additional settings such as the cursor speed.

Button functions

Button	Function
Left button	Select, click; confirm; configure on operating system
Right button	Open menu; configure on operating system
Scroll wheel	Scroll; configure on operating system
◀	Next page in web browser
▶	Previous page in web browser

Reducing power consumption

- The mouse has an on/off switch (7) (the on/off switch is hidden in the product diagram).
- To increase the battery life, switch off the mouse when it is not in use (slide the switch to the **OFF** position).
- Switch the mouse back on when you need to use it (slide the switch to the **ON** position).
- The mouse switches to standby mode after one second of inactivity, which reduces power consumption to less than 0.3 mA.

Maintenance and cleaning

- Never use aggressive detergents, rubbing alcohol or other chemical solutions, as these could damage the casing or even impair the functioning of the mouse.
- Before cleaning the mouse, turn it off using the on/off switch.
- Do not immerse the mouse in water.
- Use a dry, lint-free cloth to clean the mouse.
- To clean the sensor, blow on it briefly or clean it with a soft, clean brush.
- If the cursor doesn't move properly after you have used the mouse for a long period of time, check whether the sensor on the bottom of the mouse is dirty.
- If so, remove any dust with a soft, clean brush.

Declaration of Conformity (DOC)

Conrad Electronic SE, Klaus-Conrad-Straße 1, D-92240 Hirschau hereby declares that this product conforms to the 2014/53/EU directive.

→ Click on the following link to read the full text of the EU declaration of conformity: www.conrad.com/downloads

Select a language by clicking on a flag symbol and enter the product order number in the search box. You can then download the EU declaration of conformity in PDF format.

Disposal



Electronic devices are recyclable waste and must not be disposed of in the household waste. At the end of its service life, dispose of the product according to the relevant statutory regulations.

You thus fulfil your statutory obligations and contribute to the protection of the environment.

Technical data

Power supply	3.7 V 500 mAh lithium ion rechargeable battery
Charging current	500 mA
Current consumption	6 mA (active), <0.2 mA (standby), <30 µA (sleep mode)
Cable length (USB 2.0 charging cable)	0.7 m
Transmission frequency range	2402 - 2480 MHz
Transmission power	<20 dBm
Transmission distance	8 - 10 m (open area)
Sensitivity	800/1200/1600 dpi
Motion detector	Optical sensor
System requirements	Windows® XP (Home, Pro, with SP1, SP2, SP3) (32-bit), Vista™ (32/64-bit), 7 (32/64-bit), 8 (32/64-bit), 8.1 (32/64-bit), 10 (32/64-bit), RT, Mac OS 10.6, 10.11
Operating conditions	-5 to +40 °C, 20 – 90 % RH
Storage conditions	-5 to +40 °C, 20 – 90 % RH
Dimensions (W x H x D)	102 x 82 x 81 mm
Weight	110 g

This is a publication by Conrad Electronic SE, Klaus-Conrad-Str. 1, D-92240 Hirschau (www.conrad.com).

All rights including translation reserved. Reproduction by any method, e.g. photocopy, microfilming, or the capture in electronic data processing systems require the prior written approval by the editor. Reprinting, also in part, is prohibited. This publication represent the technical status at the time of printing.

Copyright 2020 by Conrad Electronic SE.

*2201312_v3_0720_02_dh_m_2L