

# Einhell

## GC-WW 1045 N

---

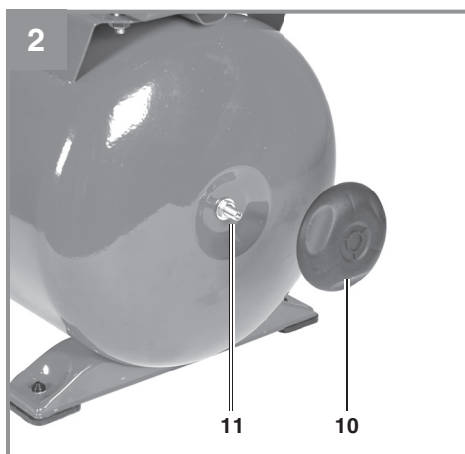
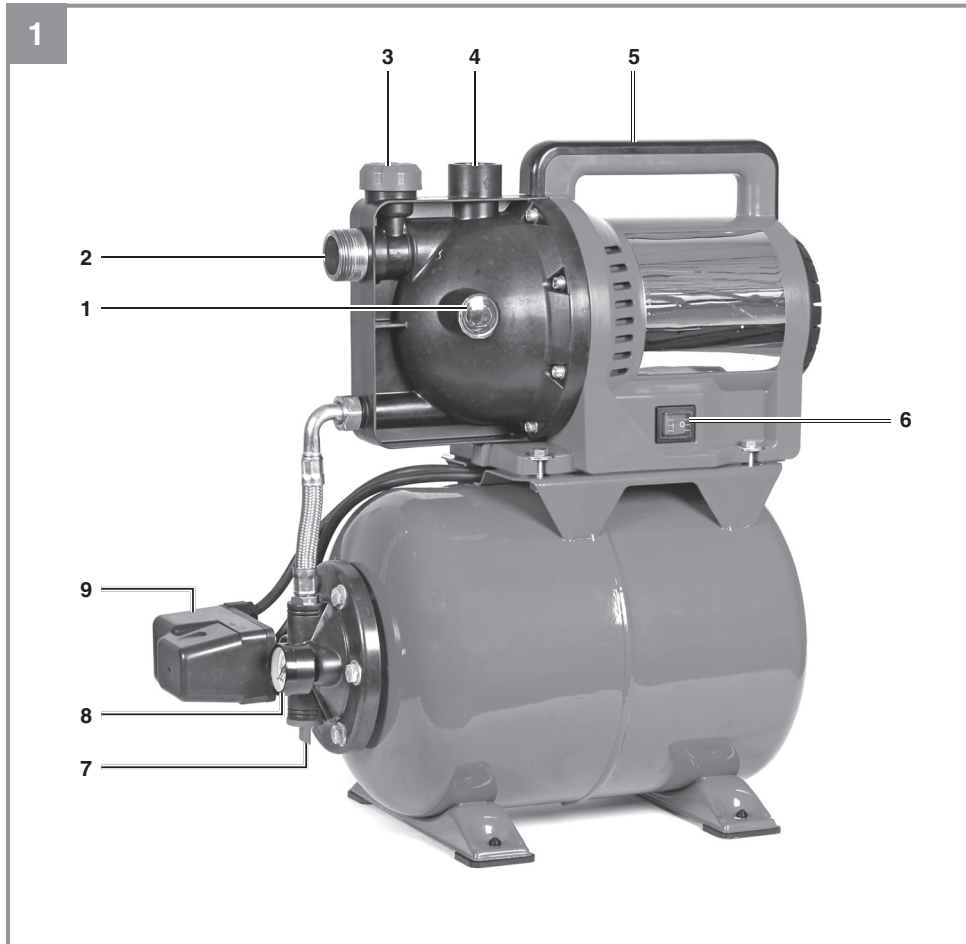
|           |  |            |   |
|-----------|--|------------|---|
| <b>D</b>  | <b>Originalbetriebsanleitung<br/>Hauswasserwerk</b>                                | <b>NL</b>  | <b>Originele handleiding<br/>Watervoorzieningsinstallatie</b>                       |
| <b>GB</b> | <b>Original operating instructions<br/>Home waterworks</b>                         | <b>E</b>   | <b>Manual de instrucciones original<br/>Sistema doméstico de bombeo de<br/>agua</b> |
| <b>F</b>  | <b>Instructions d'origine<br/>Systemes domestiques de distri-<br/>bution d'eau</b> | <b>FIN</b> | <b>Alkuperäiskäyttöohje<br/>Kotitalousvesilaitos</b>                                |
| <b>I</b>  | <b>Istruzioni per l'uso originali<br/>Centralina idrica</b>                        | <b>H</b>   | <b>Eredeti használati utasítás<br/>Házi vízmű</b>                                   |
| <b>S</b>  | <b>Original-bruksanvisning<br/>Hushållsvattenverk</b>                              | <b>RO</b>  | <b>Instrucțiuni de utilizare originale<br/>Hidrofor</b>                             |
| <b>CZ</b> | <b>Originální návod k obsluze<br/>Domácí vodárna</b>                               | <b>GR</b>  | <b>Πρωτότυπες Οδηγίες χρήσης<br/>Υδρονομική οικιακή εγκατάσταση</b>                 |
| <b>SK</b> | <b>Originálny návod na obsluhu<br/>Domáca vodáreň</b>                              |            |   |

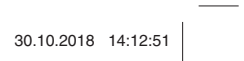


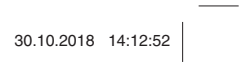
---

Art.-Nr.: 41.735.20

I.-Nr.: 11018









**Gefahr!** - Zur Verringerung des Verletzungsrisikos Bedienungsanleitung lesen

Dieses Gerät kann von Kindern ab 8 Jahren und darüber sowie von Personen mit verringerten physischen, sensorischen oder mentalen Fähigkeiten oder Mangel an Erfahrung und Wissen benutzt werden, wenn sie beaufsichtigt oder bezüglich des sicheren Gebrauchs des Gerätes unterwiesen wurden und die daraus resultierenden Gefahren verstehen. Kinder dürfen nicht mit dem Gerät spielen. Reinigung und Benutzer- Wartung dürfen nicht von Kindern ohne Beaufsichtigung durchgeführt werden.

**Gefahr!**

Beim Benutzen von Geräten müssen einige Sicherheitsvorkehrungen eingehalten werden, um Verletzungen und Schäden zu verhindern. Lesen Sie diese Bedienungsanleitung / Sicherheitshinweise deshalb sorgfältig durch. Bewahren Sie diese gut auf, damit Ihnen die Informationen jederzeit zur Verfügung stehen. Falls Sie das Gerät an andere Personen übergeben sollten, händigen Sie diese Bedienungsanleitung / Sicherheitshinweise bitte mit aus. Wir übernehmen keine Haftung für Unfälle oder Schäden, die durch Nichtbeachten dieser Anleitung und den Sicherheitshinweisen entstehen.

**1. Sicherheitshinweise****Gefahr!**

**Lesen Sie alle Sicherheitshinweise und Anweisungen.** Versäumnisse bei der Einhaltung der Sicherheitshinweise und Anweisungen können elektrischen Schlag, Brand und/oder schwere Verletzungen verursachen. **Bewahren Sie alle Sicherheitshinweise und Anweisungen für die Zukunft auf.**

**Gefahr!**

**An stehenden Gewässern, Garten- und Schwimmteichen und in deren Umgebung ist die Benutzung des Gerätes nur mit Fehlerstrom-Schutzschalter mit einem auslösenden Nennstrom bis 30 mA (nach VDE 0100 Teil 702 und 738) zulässig.**

**Das Gerät ist nicht zum Einsatz in Schwimmbecken, Planschbecken jeder Art und sonstigen Gewässern geeignet, in welchen sich während des Betriebs Personen oder Tiere aufhalten können. Ein Betrieb des Gerätes während des Aufenthalts von Mensch oder Tier im Gefahrenbereich ist nicht zulässig. Fragen Sie Ihren Elektrofachmann!**

**Gefahr!**

- Führen Sie vor jeder Benutzung eine Sichtprüfung des Gerätes durch. Benutzen Sie das Gerät nicht, wenn Sicherheitsvorrichtungen beschädigt oder abgenutzt sind. Setzen Sie nie Sicherheitsvorrichtungen außer Kraft.
- Verwenden Sie das Gerät ausschließlich entsprechend dem in dieser Gebrauchsanweisung angegebenen Verwendungszweck.
- Sie sind für die Sicherheit im Arbeitsbereich

verantwortlich

- Sollte das Kabel oder der Stecker aufgrund äußerer Einwirkungen beschädigt werden, so darf das Kabel nicht repariert werden! Das Kabel muss gegen ein neues ausgetauscht werden. Diese Arbeit darf nur durch einen Elektrofachmann ausgeführt werden.
- Die auf dem Typenschild des Gerätes angegebene Spannung von 220-240 Volt Wechselspannung muss der vorhandenen Netzspannung entsprechen.
- Das Gerät niemals am Netzkabel anheben, transportieren oder befestigen.
- Stellen Sie sicher, dass die elektrischen Steckverbindungen im überflutungssicheren Bereich liegen, bzw. vor Feuchtigkeit geschützt sind.
- Vor jeder Arbeit am Gerät Netzstecker ziehen.
- Vermeiden Sie, dass das Gerät einem direkten Wasserstrahl ausgesetzt wird.
- Für die Einhaltung ortsbezogener Sicherheits- und Einbaubestimmungen ist der Betreiber verantwortlich. (Fragen Sie eventuell einen Elektrofachmann)
- Folgeschäden durch eine Überflutung von Räumen bei Störungen am Gerät hat der Benutzer durch geeignete Maßnahmen (z.B. Installation von Alarmanlage, Reservepumpe o.ä.) auszuschließen.
- Bei einem eventuellen Ausfall des Gerätes dürfen Reparaturarbeiten nur durch einen Elektrofachmann oder durch den ISC-Kundendienst durchgeführt werden.
- Das Gerät darf nie trocken laufen, oder mit voll geschlossener Ansaugleitung betrieben werden. Für Schäden am Gerät, die durch Trockenlauf entstehen, erlischt die Garantie des Herstellers.
- Das Gerät darf nicht für den Betrieb von Schwimmbecken verwendet werden.
- Das Gerät darf nicht in den Trinkwasserkreislauf eingebaut werden.

## 2. Gerätebeschreibung und Lieferumfang

### 2.1 Gerätebeschreibung

1. Füllstandanzeige
2. Sauganschluss
3. Wassereinfüllschraube
4. Druckanschluss
5. Tragegriff
6. Netzschalter
7. Wasserablassschraube
8. Manometer
9. Druckschalter
10. Abdeckung des Luftventils
11. Luftventil für Vorfülldruck

### 2.2 Lieferumfang

Bitte überprüfen Sie die Vollständigkeit des Artikels anhand des beschriebenen Lieferumfangs. Bei Fehlteilen wenden Sie sich bitte spätestens innerhalb von 5 Arbeitstagen nach Kauf des Artikels unter Vorlage eines gültigen Kaufbeleges an unser Service Center oder an die Verkaufsstelle, bei der Sie das Gerät erworben haben. Bitte beachten Sie hierzu die Gewährleistungstabelle in den Service-Informationen am Ende der Anleitung.

- Öffnen Sie die Verpackung und nehmen Sie das Gerät vorsichtig aus der Verpackung.
- Entfernen Sie das Verpackungsmaterial sowie Verpackungs-/ und Transportsicherungen (falls vorhanden).
- Überprüfen Sie, ob der Lieferumfang vollständig ist.
- Kontrollieren Sie das Gerät und die Zubehörteile auf Transportschäden.
- Bewahren Sie die Verpackung nach Möglichkeit bis zum Ablauf der Garantiezeit auf.

### Gefahr!

**Gerät und Verpackungsmaterial sind kein Kinderspielzeug! Kinder dürfen nicht mit Kunststoffbeuteln, Folien und Kleinteilen spielen! Es besteht Verschluckungs- und Erstickungsgefahr!**

- Hauswasserwerk
- Originalbetriebsanleitung

## 3. Bestimmungsgemäße Verwendung

### Einsatzbereich:

- Zum Bewässern und Gießen von Grünanlagen, Gemüsebeeten und Gärten
- Zum Betrieb von Rasensprengern
- Mit Vorfilter zur Wasserentnahme aus Teichen, Bächen, Regentonnen, Regenwasserzisternen und Brunnen
- Zur Brauchwasserversorgung

### Fördermedien:

- Zur Förderung von klarem Wasser (Süßwasser), Regenwasser oder leichter Waschlauge/ Brauchwasser.
- Die maximale Temperatur der Förderflüssigkeit sollte im Dauerbetrieb +35°C nicht überschreiten.
- Mit diesem Gerät dürfen keine brennbaren, gasenden oder explosiven Flüssigkeiten gefördert werden.
- Die Förderung von aggressiven Flüssigkeiten (Säuren, Laugen, Silosickersaft usw.) sowie Flüssigkeiten mit abrasiven Stoffen (Sand) ist ebenfalls zu vermeiden.
- Dieses Gerät ist nicht für die Förderung von Trinkwasser geeignet.

Das Gerät darf nur nach seiner Bestimmung verwendet werden. Jede weitere darüber hinausgehende Verwendung ist nicht bestimmungsgemäß. Für daraus hervorgerufene Schäden oder Verletzungen aller Art haftet der Benutzer/Bediener und nicht der Hersteller.

Bitte beachten Sie, dass unsere Geräte bestimmungsgemäß nicht für den gewerblichen, handwerklichen oder industriellen Einsatz konstruiert wurden. Wir übernehmen keine Gewährleistung, wenn das Gerät in Gewerbe-, Handwerks- oder Industriebetrieben sowie bei gleichzusetzenden Tätigkeiten eingesetzt wird.

## 4. Technische Daten

|                             |                     |
|-----------------------------|---------------------|
| Netzanschluss .....         | 220-240 V ~ 50 Hz   |
| Aufnahmeleistung .....      | 1050 Watt           |
| Fördermenge max. ....       | 4500 l/h            |
| Förderhöhe max. ....        | 48 m                |
| Förderdruck max. ....       | 0,48 MPa (4,8 bar)  |
| Ansaughöhe max. ....        | 8 m                 |
| Druckanschluss .....        | ca. 33,3 mm (R11G)  |
| Sauganschluss .....         | ca. 42 mm (R1 ¼ AG) |
| Wassertemperatur max. ....  | 35°C                |
| Behälterinhalt .....        | 20 l                |
| Einschaltdruck bei ca. .... | 0,15 MPa (1,5 bar)  |
| Ausschaltdruck bei ca. .... | 0,3 MPa (3 bar)     |
| Schallleistungspegel .....  | 84,8 dB (A)         |
| Unsicherheit .....          | 3,19 dB             |
| Schutzart .....             | IPX4                |

## 5. Vor Inbetriebnahme

Überzeugen Sie sich vor dem Anschließen, dass die Daten auf dem Typenschild mit den Netzdaten übereinstimmen.

### Warnung!

**Ziehen Sie immer den Netzstecker, bevor Sie Einstellungen am Gerät vornehmen.**

Grundsätzlich empfehlen wir die Verwendung eines Vorfilters und einer Sauggarnitur mit Saugschlauch, Saugkorb und Rückschlagventil, um lange Wiederansaugzeiten und eine unnötige Beschädigung der Pumpe durch Steine und feste Fremdkörper zu verhindern.

### 5.1 Saugleitungsanschluss

- Befestigen Sie den Saugschlauch (mind. ca. 19 mm (¾") Kunststoffschlauch mit Spiralversteifung) entweder direkt oder über einen Gewindenippel an den Sauganschluss ca. 42 mm (R1 ¼ AG) des Gerätes.
- Der verwendete Saugschlauch sollte mit einem Saugventil ausgestattet sein. Wenn das Saugventil nicht verwendet werden kann, sollte ein Rückschlagventil in der Saugleitung angebracht sein.
- Die Saugleitung von der Wasserentnahme zum Gerät steigend verlegen. Vermeiden Sie unbedingt die Verlegung der Saugleitung über die Pumpenhöhe, Luftblasen in der Saugleitung verzögern und verhindern den Ansaugvorgang.

- Saug- und Druckleitung sind so anzubringen, dass diese keinen mechanischen Druck auf das Gerät ausüben.
- Das Saugventil sollte genügend tief im Wasser liegen, sodass durch Absinken des Wasserstandes ein Trockenlauf des Gerätes vermieden wird.
- Eine undichte Saugleitung verhindert durch Luftansaugen das Ansaugen des Wassers.
- Vermeiden Sie das Ansaugen von Fremdkörper (Sand usw.). Wenn nötig, installieren Sie zu diesem Zweck einen Vorfilter.

### 5.2 Druckleitungsanschluss

- Die Druckleitung (sollte mind. ca. 19 mm (¾") sein) muss direkt oder über einen Gewindenippel an den Druckleitungsanschluss ca. 33,3 mm (R1 IG) des Gerätes angeschlossen werden.
- Selbstverständlich kann mit entsprechenden Verschraubungen ein ca. 13 mm (½") Druckschlauch verwendet werden. Die Förderleistung wird durch den kleineren Druckschlauch reduziert.
- Während des Ansaugvorgangs sind die in der Druckleitung vorhandenen Absperrorgane (Spritzdüsen, Ventile etc.) voll zu öffnen, damit die in der Saugleitung vorhandene Luft frei entweichen kann.

### 5.3 Elektrischer Anschluss

- Der elektrische Anschluss erfolgt an einer Schutzkontakt-Steckdose 220-240 V ~ 50 Hz. Absicherung mindestens 10 Ampere
- Gegen Überlastung oder Blockierung wird der Motor durch den eingebauten Temperaturwächter geschützt. Bei Überhitzung schaltet der Temperaturwächter die Pumpe automatisch ab und nach dem Abkühlen schaltet sich das Gerät wieder selbstständig ein.

## 6. Bedienung

- Das Gerät auf festen, ebenen und waagrecht Standort aufstellen.
- Pumpengehäuse über die Wassereinfüllschraube (3) mit Wasser auffüllen. Ein Auffüllen der Saugleitung beschleunigt den Ansaugvorgang.
- Alle Absperrvorrichtungen in der Druckleitung (Spritzdüse, Ventile usw.) müssen beim Ansaugen vollständig geöffnet sein, damit jegliche Luft aus der Ansaugleitung entweichen



- kann.
- Netzleitung anschließen.  
Der Ansaugvorgang startet automatisch, nachdem Sie den Ein-/ Ausschalter (6) gedrückt haben. - das Ansaugen kann bei max. Ansaughöhe bis zu 5 Minuten dauern.
- Wird die Pumpe nach dem Einsatz wieder entfernt, so muss bei erneutem Anschluss und Inbetriebnahme unbedingt wieder Wasser aufgefüllt werden.
- Das Gerät schaltet bei Erreichen des Abschaltdruckes von 3 bar ab.
- Nach Abfall des Druckes durch Wasserverbrauch schaltet das Gerät selbsttätig ein (Einschaltdruck ca. 1,5 bar).

Schalten Sie die Pumpe nach dem Gebrauch wieder ab, in dem Sie den Ein-/Ausschalter (6) erneut drücken und lassen Sie die Pumpe abkühlen. Anschließend den Netzstecker ziehen.

## 7. Austausch der Netzanschlussleitung

### Gefahr!

Wenn die Netzanschlussleitung dieses Gerätes beschädigt wird, muss sie durch den Hersteller oder seinen Kundendienst oder eine ähnlich qualifizierte Person ersetzt werden, um Gefährdungen zu vermeiden.

## 8. Reinigung, Wartung und Ersatzteilbestellung

Das Gerät ist weitgehend wartungsfrei. Für eine lange Lebensdauer empfehlen wir jedoch eine regelmäßige Kontrolle und Pflege.

### Gefahr!

Vor jeder Wartung ist das Gerät spannungsfrei zu schalten, hierzu ziehen Sie den Netzstecker der Pumpe aus der Steckdose.

### 8.1 Wartung

- Bei eventueller Verstopfung des Gerätes schließen Sie die Druckleitung an die Wasserleitung an und nehmen den Saugschlauch ab. Öffnen Sie die Wasserleitung. Schalten Sie das Gerät mehrmals für ca. zwei Sekunden ein. Auf diese Weise können Verstopfungen in den häufigsten Fällen beseitigt

werden.

- Im Druckbehälter befindet sich ein dehnbarer Wassersack sowie ein Luftraum, dessen Druck ca. 1,5 bar max. betragen soll. Wenn nun Wasser in den Wassersack gepumpt wird, so dehnt sich dieser aus und erhöht den Druck im Luftraum bis zum Abschaltdruck. Bei zu geringem Luftdruck sollte dieser wieder erhöht werden. Dazu ist der Kunststoffdeckel (10) am Behälter abzuschrauben und mit Reifenfüllmesser (11) über das Ventil der fehlende Druck zu ergänzen.  
**Achtung: Vorher Wassersack komplett entleeren über die Wasserablassschraube (7).**
- Im Geräteinneren befinden sich keine weiteren zu wartenden Teile.

### 8.2 Ersatzteilbestellung:

Bei der Ersatzteilbestellung sollten folgende Angaben gemacht werden:

- Typ des Gerätes
- Artikelnummer des Gerätes
- Ident-Nummer des Gerätes
- Ersatzteilnummer des erforderlichen Ersatzteils

Aktuelle Preise und Infos finden Sie unter [www.isc-gmbh.info](http://www.isc-gmbh.info)

## 9. Entsorgung und Wiederverwertung

Das Gerät befindet sich in einer Verpackung um Transportschäden zu verhindern. Diese Verpackung ist Rohstoff und ist somit wieder verwendbar oder kann dem Rohstoffkreislauf zurückgeführt werden. Das Gerät und dessen Zubehör bestehen aus verschiedenen Materialien, wie z.B. Metall und Kunststoffe. Defekte Geräte gehören nicht in den Hausmüll. Zur fachgerechten Entsorgung sollte das Gerät an einer geeigneten Sammelstellen abgegeben werden. Wenn Ihnen keine Sammelstelle bekannt ist, sollten Sie bei der Gemeindeverwaltung nachfragen.

## 10. Lagerung

- Lagern Sie das Gerät und dessen Zubehör an einem dunklen, trockenen und frostfreien Ort. Die optimale Lagertemperatur liegt zwischen 5 und 30 °C. Bewahren Sie das Gerät in der Originalverpackung auf.
- Vor längerem Nichtgebrauch oder Überwinterung ist die Pumpe gründlich mit Wasser durchzuspülen, komplett zu entleeren und trocken zu lagern.
- Bei Frostgefahr muss das Gerät vollkommen entleert werden.
- Nach längeren Stillstandzeiten durch kurzes Ein-/Aus-Schalten prüfen, ob ein einwandfreies Drehen des Rotors erfolgt.

## 11. Fehlersuchplan

| Störung                              | Mögliche Ursache   | Behebung  |
|--------------------------------------|--|---|
| Kein Motoranlauf                     | <ul style="list-style-type: none"> <li>- Netzspannung fehlt</li> <li>- Pumpenrad blockiert- Thermowächter hat abgeschaltet</li> </ul>  | <ul style="list-style-type: none"> <li>- Netzspannung überprüfen</li> <li>- Pumpe zerlegen und reinigen</li> </ul>  |
| Pumpe saugt nicht an                 | <ul style="list-style-type: none"> <li>- Saugventil nicht im Wasser</li> <li>- Pumpengehäuse ohne Wasser</li> <li>- Luft in der Saugleitung</li> <li>- Saugventil undicht</li> <li>- Saugkorb (Saugventil) verstopft</li> <li>- max. Saughöhe überschritten</li> </ul> | <ul style="list-style-type: none"> <li>- Saugventil im Wasser anbringen</li> <li>- Wasser in Pumpengehäuse füllen</li> <li>- Dichtigkeit der Saugleitung überprüfen</li> <li>- Saugventil reinigen</li> <li>- Saugkorb reinigen</li> <li>- Saughöhe überprüfen</li> </ul> |
| Fördermenge ungenügend               | <ul style="list-style-type: none"> <li>- Saughöhe zu hoch</li> <li>- Saugkorb verschmutzt</li> <li>- Wasserspiegel sinkt rasch</li> <li>- Pumpenleistung verringert durch Schadstoffe</li> </ul>   | <ul style="list-style-type: none"> <li>- Saughöhe überprüfen</li> <li>- Saugkorb reinigen</li> <li>- Saugventil tiefer legen</li> <li>- Pumpe reinigen und Verschleißteile ersetzen</li> </ul>  |
| Thermoschalter schaltet die Pumpe ab | <ul style="list-style-type: none"> <li>- Motor überlastet, Reibung durch Fremdstoffe zu hoch</li> </ul>  | <ul style="list-style-type: none"> <li>- Pumpe demontieren und reinigen, Ansaugen von Fremdstoffen verhindern (Filter)</li> </ul>   |

D



Nur für EU-Länder

Werfen Sie Elektrowerkzeuge nicht in den Hausmüll!

Gemäß europäischer Richtlinie 2012/19/EU über Elektro- und Elektronik-Altgeräte und Umsetzung in nationales Recht müssen verbrauchte Elektrowerkzeuge getrennt gesammelt werden und einer umweltgerechten Wiederverwertung zugeführt werden.

Recycling-Alternative zur Rücksendeaufforderung:

Der Eigentümer des Elektrogerätes ist alternativ anstelle Rücksendung zur Mitwirkung bei der sachgerechten Verwertung im Falle der Eigentumsaufgabe verpflichtet. Das Altgerät kann hierfür auch einer Rücknahmestelle überlassen werden, die eine Beseitigung im Sinne der nationalen Kreislaufwirtschafts- und Abfallgesetze durchführt. Nicht betroffen sind den Altgeräten beigefügte Zubehörteile und Hilfsmittel ohne Elektrobestandteile.

Der Nachdruck oder sonstige Vervielfältigung von Dokumentation und Begleitpapieren der Produkte, auch auszugsweise, ist nur mit ausdrücklicher Zustimmung der iSC GmbH zulässig.

Technische Änderungen vorbehalten

## Service-Informationen

Wir unterhalten in allen Ländern, welche in der Garantieurkunde benannt sind, kompetente Service-Partner, deren Kontakte Sie der Garantieurkunde entnehmen. Diese stehen Ihnen für alle Service-Belange wie Reparatur, Ersatzteil- und Verschleißteil-Versorgung oder den Bezug von Verbrauchsmaterialien zur Verfügung.

Es ist zu beachten, dass bei diesem Produkt folgende Teile einem gebrauchsgemäßen oder natürlichen Verschleiß unterliegen bzw. folgende Teile als Verbrauchsmaterialien benötigt werden.

| Kategorie                            | Beispiel                                       |
|--------------------------------------|--|
| Verschleißteile*                     | Vorfilter, Filterpatrone, Wassersack (Membran) |
| Verbrauchsmaterial/ Verbrauchsteile* |  |
| Fehlteile                            |  |

\* nicht zwingend im Lieferumfang enthalten!

Bei Mängel oder Fehlern bitten wir Sie, den Fehlerfall im Internet unter [www.isc-gmbh.info](http://www.isc-gmbh.info) anzumelden. Bitte achten Sie auf eine genaue Fehlerbeschreibung und beantworten Sie dazu in jedem Fall folgende Fragen:

- Hat das Gerät bereits einmal funktioniert oder war es von Anfang an defekt?
- Ist Ihnen vor dem Auftreten des Defektes etwas aufgefallen (Symptom vor Defekt)?
- Welche Fehlfunktion weist das Gerät Ihrer Meinung nach auf (Hauptsymptom)?  
Beschreiben Sie diese Fehlfunktion.

## Garantieurkunde

Sehr geehrte Kundin, sehr geehrter Kunde,  
 unsere Produkte unterliegen einer strengen Qualitätskontrolle. Sollte dieses Gerät dennoch einmal nicht einwandfrei funktionieren, bedauern wir dies sehr und bitten Sie, sich an unseren Servicedienst unter der auf dieser Garantiekarte angegebenen Adresse zu wenden. Gerne stehen wir Ihnen auch telefonisch über die angegebene Servicrufnummer zur Verfügung. Für die Geltendmachung von Garantieansprüchen gilt folgendes:

1. Diese Garantiebedingungen richten sich ausschließlich an Verbraucher, d. h. natürliche Personen, die dieses Produkt weder im Rahmen ihrer gewerblichen noch anderen selbständigen Tätigkeit nutzen wollen. Diese Garantiebedingungen regeln zusätzliche Garantieleistungen, die der u. g. Hersteller zusätzlich zur gesetzlichen Gewährleistung Käufern seiner Neugeräte verspricht. Ihre gesetzlichen Gewährleistungsansprüche werden von dieser Garantie nicht berührt. Unsere Garantieleistung ist für Sie kostenlos.
2. Die Garantieleistung erstreckt sich ausschließlich auf Mängel an einem von Ihnen erworbenen neuen Gerät des u. g. Herstellers, die auf einem Material- oder Herstellungsfehler beruhen und ist nach unserer Wahl auf die Behebung solcher Mängel am Gerät oder den Austausch des Gerätes beschränkt. Bitte beachten Sie, dass unsere Geräte bestimmungsgemäß nicht für den gewerblichen, handwerklichen oder beruflichen Einsatz konstruiert wurden. Ein Garantievertrag kommt daher nicht zustande, wenn das Gerät innerhalb der Garantiezeit in Gewerbe-, Handwerks- oder Industriebetrieben verwendet wurde oder einer gleichzusetzenden Beanspruchung ausgesetzt war.
3. Von unserer Garantie ausgenommen sind:
  - Schäden am Gerät, die durch Nichtbeachtung der Montageanleitung oder aufgrund nicht fachgerechter Installation, Nichtbeachtung der Gebrauchsanleitung (wie durch z.B. Anschluss an eine falsche Netzspannung oder Stromart) oder Nichtbeachtung der Wartungs- und Sicherheitsbestimmungen oder durch Aussetzen des Geräts an anomale Umweltbedingungen oder durch mangelnde Pflege und Wartung entstanden sind.
  - Schäden am Gerät, die durch missbräuchliche oder unsachgemäße Anwendungen (wie z.B. Überlastung des Gerätes oder Verwendung von nicht zugelassenen Einsatzwerkzeugen oder Zubehör), Eindringen von Fremdkörpern in das Gerät (wie z.B. Sand, Steine oder Staub, Transportschäden), Gewaltanwendung oder Fremdeinwirkungen (wie z. B. Schäden durch Herunterfallen) entstanden sind.
  - Schäden am Gerät oder an Teilen des Geräts, die auf einen gebrauchsgemäßen, üblichen oder sonstigen natürlichen Verschleiß zurückzuführen sind.
4. Die Garantiezeit beträgt 24 Monate und beginnt mit dem Kaufdatum des Gerätes. Garantieansprüche sind vor Ablauf der Garantiezeit innerhalb von zwei Wochen, nachdem Sie den Defekt erkannt haben, geltend zu machen. Die Geltendmachung von Garantieansprüchen nach Ablauf der Garantiezeit ist ausgeschlossen. Die Reparatur oder der Austausch des Gerätes führt weder zu einer Verlängerung der Garantiezeit noch wird eine neue Garantiezeit durch diese Leistung für das Gerät oder für etwaige eingebaute Ersatzteile in Gang gesetzt. Dies gilt auch bei Einsatz eines Vor-Ort-Services.
5. Für die Geltendmachung Ihres Garantieanspruches melden Sie bitte das defekte Gerät an unter: [www.isc-gmbh.info](http://www.isc-gmbh.info). Halten Sie bitte den Kaufbeleg oder andere Nachweise Ihres Kaufs des Neugeräts bereit. Geräte, die ohne entsprechende Nachweise oder ohne Typenschild eingeschickt werden, sind von der Garantieleistung aufgrund mangelnder Zuordnungsmöglichkeit ausgeschlossen. Ist der Defekt des Gerätes von unserer Garantieleistung erfasst, erhalten Sie umgehend ein repariertes oder neues Gerät zurück.

Selbstverständlich beheben wir gegen Erstattung der Kosten auch gerne Defekte am Gerät, die vom Garantiumfang nicht oder nicht mehr erfasst sind. Dazu senden Sie das Gerät bitte an unsere Serviceadresse.

Für Verschleiß-, Verbrauchs- und Fehlteile verweisen wir auf die Einschränkungen dieser Garantie gemäß den Service-Informationen dieser Bedienungsanleitung.

**ISC GmbH · Eschenstraße 6 · 94405 Landau/Isar (Deutschland)**

Sehr geehrte Kundin, sehr geehrter Kunde,  
um Ihnen noch mehr Service zu bieten, haben Sie die Möglichkeit auf unserem Onlineportal weitere Informationen abzurufen.

Sollten einmal Probleme oder Fragen zu Ihrem Produkt auftreten, können Sie schnell und einfach unter [www.isc-gmbh.info](http://www.isc-gmbh.info) viele Aktionen durchführen. Hier einige Beispiele:

- Ersatzteile bestellen
- Aktuelle Preisauskünfte
- Verfügbarkeiten der Ersatzteile
- Servicestellen Vorort für Benzingeräte
- Defekte Geräte anmelden
- Garantieverlängerungen (nur bei bestimmten Geräten)
- Bestellverfolgung

Wir freuen uns auf Ihren Besuch online unter [www.isc-gmbh.info](http://www.isc-gmbh.info)!

Eine Adresse für alle Fälle!

# [www.isc-gmbh.info](http://www.isc-gmbh.info)

**ISC**

Garantieabwicklung

Produktinfos

Downloads

Ersatzteilservice

Reparatur

Zubehör

Servicepartner

**ISC**

**International Service Center**

[www.isc-gmbh.info](http://www.isc-gmbh.info)

Telefon: 09951 / 95 920 00 · Telefax: 09951/95 917 00  
E-Mail: [info@einhell.de](mailto:info@einhell.de) · Internet: [www.isc-gmbh.info](http://www.isc-gmbh.info)  
**ISC GmbH · Eschenstraße 6 · 94405 Landau/Isar (Deutschland)**



**Danger!** - Read the operating instructions to reduce the risk of injury

This equipment can be used by children of 8 years and older and by people with limited physical, sensory or mental capacities or those with no experience and knowledge if they are supervised or have received instruction in how to use the equipment safely and understand the dangers which result from such use. Children are not allowed to play with the equipment. Unless supervised, children are not allowed to clean the equipment and carry out user-level maintenance work.



**Danger!**

When using the equipment, a few safety precautions must be observed to avoid injuries and damage. Please read the complete operating instructions and safety regulations with due care. Keep this manual in a safe place, so that the information is available at all times. If you give the equipment to any other person, hand over these operating instructions and safety regulations as well. We cannot accept any liability for damage or accidents which arise due to a failure to follow these instructions and the safety instructions.

**1. Safety regulations****Danger!****Read all safety regulations and instructions.**

Any errors made in following the safety regulations and instructions may result in an electric shock, fire and/or serious injury.

**Keep all safety regulations and instructions in a safe place for future use.****Danger!**

**In stagnant water bodies, garden ponds, swimming ponds and their surrounding areas the unit may only be used with an earth-leakage circuit breaker with an actuating rated current of up to 30 mA (according to VDE 0100 Part 702 and 738).**

**The equipment is not designed for use in swimming pools and paddling pools of any kind or other bodies of water in which people or animals may be present during operation. It is prohibited to operate the equipment if a person or animal is in the danger area. Ask your electrician!**

**Danger!**

- Always inspect the equipment visually before using it. Do not use the equipment if safety devices are damaged or worn. Never disable safety devices.
- Use the equipment only for the purposes indicated in these operating instructions.
- You are responsible for safety in the work area.
- If the cable or plug is damaged by external influences, the cable may not be repaired. The cable must be replaced by a new one. This work may only be carried out by a trained electrician.

- The voltage of 220-240 V alternating voltage specified on the rating plate must be the same as the mains voltage.
- Never use the power cable to lift, transport or secure the equipment.
- Ensure that the electrical plug connections are in areas that are not at risk of flooding or protect them from moisture.
- Pull the mains plug before starting any work on the equipment.
- Do not expose the equipment to a direct jet of water.
- The operator is responsible for complying with local safety and installation regulations. (Ask an electrician if you are in any doubt.)
- Consequential damage caused by flooded rooms in the event of the equipment suffering faults must be prevented by the user by means of suitable measures (for example installing alarm systems or a reserve pump, etc.).
- In the event of a failure, repair work may only be carried out by an electrician or by ISC after sales service personnel.
- The equipment must never run dry or be used when the intake line is closed fully. The manufacturer's warranty does not cover damage caused to the equipment as a result of running it dry.
- The pump must not be used to operate swimming pools.
- The equipment must not be installed in the drinking water pipe line.

**2. Layout and items supplied****2.1 Layout**

1. Filling level indicator
2. Suction connection
3. Water filler screw
4. Pressure connection
5. Carry handle
6. Power switch
7. Water drain screw
8. Pressure gage
9. Pressure switch
10. Cover for the air valve
11. Air valve for pre-filling pressure

**2.2 Items supplied**

Please check that the article is complete as specified in the scope of delivery. If parts are missing, please contact our service center or the sales outlet where you made your purchase at

the latest within 5 working days after purchasing the product and upon presentation of a valid bill of purchase. Also, refer to the warranty table in the service information at the end of the operating instructions.

- Open the packaging and take out the equipment with care.
- Remove the packaging material and any packaging and/or transportation braces (if available).
- Check to see if all items are supplied.
- Inspect the equipment and accessories for transport damage.
- If possible, please keep the packaging until the end of the guarantee period.

#### **Danger!**

**The equipment and packaging material are not toys. Do not let children play with plastic bags, foils or small parts. There is a danger of swallowing or suffocating!**

- Domestic waterworks
- Original operating instructions

### **3. Proper use**

#### **Applications:**

- Irrigation and watering of green areas, vegetable beds and gardens.
- Operation of lawn sprinklers.
- Drawing of water (with pre-filter) from ponds, streams, rain barrels, rainwater cisterns and wells.
- For supplying service water

#### **Transport media:**

- For the pumping of clear water (fresh water), rainwater or light suds/service water.
- The maximum temperature of the fluid must not exceed +35°C if the equipment is operated permanently.
- Do not use the equipment to pump inflammable, gassing or explosive fluids.
- The pumping of aggressive liquids (acids, alkalis, silo seepage etc.) as well as liquids with abrasive substances (sand) must likewise be avoided.
- This equipment is not designed to pump drinking water.

The equipment is to be used only for its prescribed purpose. Any other use is deemed to be a case of misuse. The user / operator and not the manufacturer will be liable for any damage or injuries of any kind caused as a result of this.

Please note that our equipment has not been designed for use in commercial, trade or industrial applications. Our warranty will be voided if the machine is used in commercial, trade or industrial businesses or for equivalent purposes.

### **4. Technical data**

|                                  |                         |
|----------------------------------|-------------------------|
| Mains connection .....           | 220-240 V ~ 50 Hz       |
| Power consumption .....          | 1050 W                  |
| Max. pumping rate .....          | 4500 l/h                |
| Delivery head max. ....          | 48 m                    |
| Delivery pressure max. ....      | 0.48 MPa (4.8 bar)      |
| Suction height max. ....         | 8 m                     |
| Pressure connection .....        | approx. 33.3 mm (R11G)  |
| Suction connection ...           | approx. 42 mm (R1 ¼ AG) |
| Water temperature max. ....      | 35°C                    |
| Vessel capacity .....            | 20 l                    |
| Cut-in pressure at approx. ....  | 0.15 MPa (1.5 bar)      |
| Cut-out pressure at approx. .... | 0.3 MPa (3 bar)         |
| Sound power level .....          | 84.8 dB (A)             |
| Uncertainty .....                | 3.19 dB                 |
| Protection type .....            | IPX4                    |

### **5. Before starting the equipment**

Before you connect the equipment to the mains supply make sure that the data on the rating plate are identical to the mains data.

#### **Warning!**

**Always pull the power plug before making adjustments to the equipment.**

As a basic principle, we recommend the use of a preliminary filter and a suction set with suction hose, suction strainer and non-return valve, in order to prevent long priming periods and unnecessary damage to the pump as a result of stones and solid foreign bodies.

### 5.1 Connecting the intake line

- Fasten the suction hose (at least approx. 19 mm (¾") plastic hose with spiral reinforcement) to the suction connection (approx. 42 mm / R1¼ male thread) of the equipment either directly or via a threaded nipple.
- The suction hose used should be equipped with an intake valve. If the intake valve cannot be used, a non-return valve should be installed in the intake line.
- Position the intake line so that it rises from the water withdrawal point to the equipment. Avoid positioning the suction pipe higher than the pump, as this would delay the escape of air bubbles from the suction pipe and impede the priming process.
- Install the intake and discharge lines in such a way that they do not exert any mechanical pressure on the equipment.
- The intake valve should be low enough in the water to ensure that if the water level falls, the equipment will not run dry.
- A leaking intake line will draw in air and therefore not draw in any water.
- Prevent the intake of foreign bodies (sand etc.). If necessary, install a coarse filter for this purpose.

### 5.2 Connecting the discharge line

- The discharge line approx. 19 mm (¾") must be connected to the approx. 33,3 (R 1IG) discharge line connector of the equipment either directly or with the aid of a threaded nipple.
- With the right couplings it is also possible, of course, to use a approx. 13 mm (½") delivery hose. The smaller delivery hose results in a lower delivery rate.
- During the priming operation, fully open any shut-off mechanisms (spray nozzles, valves, etc.) in the pressure line so that the air can escape without obstruction.

### 5.3 Electrical connections

- Connect the appliance to a 220-240 V ~ 50 Hz socket-outlet with earthing contact. Minimum fuse 10 ampere.
- A built-in thermostat protects the motor from overloading and blocking. The pump is switched off automatically by the thermostat if overheating occurs and is switched on again automatically after cooling.

## 6. Operation

- Install the equipment on a solid and level surface.
- Fill the pump housing with water via the water filler screw (3). Filling the intake line accelerates the intake process.
- All the shut-off devices in the discharge line (spray nozzle, valves etc.) must be fully opened during intake in order to permit all air to escape from the intake line.
- Connect the power cable.
- The intake process starts automatically once you press the ON/OFF switch (6). – The intake process can take up to 5 minutes for the maximum suction height.
- If the pump is removed after use, it is essential that it is filled with water again the next time it is connected and started.
- The equipment will shut down when the cut-out pressure of 3 bar is reached.
- After a loss of pressure due to water consumption the equipment will cut in again automatically (cut-in pressure approx. 1.5 bar).

After use, switch the pump back off again by pressing the ON/OFF switch again (6) and allow the pump to cool down. Then disconnect the power plug.

## 7. Replacing the power cable

### Danger!

If the power cable for this equipment is damaged, it must be replaced by the manufacturer or its after-sales service or similarly trained personnel to avoid danger.

## 8. Cleaning, maintenance and ordering of spare parts

The equipment is almost completely maintenance free. In order to ensure a long service life, however, we recommend that you regularly check and care for the product.

### Danger!

The equipment must be disconnected from the power supply (pull the power plug) prior to performing any maintenance.

### 8.1 Servicing

- If the equipment becomes clogged, connect the discharge line to the water line and disconnect the suction hose. Open the water line. Switch on the equipment several times for approx. two seconds. This should resolve the majority of clog-related problems.
- The pressure vessel is equipped with a flexible water bag and an airspace with a max. pressure of approx. 1.5 bar. When water is pumped into the water bag, the bag will extend and increase the pressure in the airspace until the cut-out pressure is reached. If the air pressure is too low, it must be increased. To do this, unscrew the plastic lid (10) from the vessel and use a tire inflation meter (11) to build up the missing pressure via the valve.

**Important: Be sure to completely empty the water bag first using the water drain screw (7).**

- There are no parts inside the equipment which require additional maintenance.

### 8.2 Ordering replacement parts:

Please quote the following data when ordering replacement parts:

- Type of machine
- Article number of the machine
- Identification number of the machine
- Replacement part number of the part required

For our latest prices and information please go to [www.isc-gmbh.info](http://www.isc-gmbh.info)

## 9. Disposal and recycling

The equipment is supplied in packaging to prevent it from being damaged in transit. The raw materials in this packaging can be reused or recycled. The equipment and its accessories are made of various types of material, such as metal and plastic. Never place defective equipment in your household refuse. The equipment should be taken to a suitable collection center for proper disposal. If you do not know the whereabouts of such a collection point, you should ask in your local council offices.

## 10. Storage

- Store the equipment and its accessories in a dark and dry place above freezing temperature. The ideal storage temperature is between 5 and 30°C. Store the equipment in its original packaging.
- If the pump is not going to be used for a long time or has to be removed for the winter months, rinse it out with water, empty it completely and allow it to dry.
- The equipment must be completely drained before it is subjected to frost.
- After long stoppages, make sure the rotor turns correctly by briefly switching the pump on and off.

## 11. Troubleshooting guide

| <b>Faults</b>                | <b>Cause</b>  | <b>Remedy</b>   |
|------------------------------|---|---|
| Motor fails to start up      | <ul style="list-style-type: none"> <li>- No mains voltage</li> <li>- Pump rotor blocked -thermostat switched off</li> </ul>   | <ul style="list-style-type: none"> <li>- Check voltage</li> <li>- Dismantle and clean pump</li> </ul>   |
| No intake                    | <ul style="list-style-type: none"> <li>- Intake valve not in water</li> <li>- Pump chamber without water connection</li> <li>- Air in intake line air-tight</li> <li>- Intake valve leaks</li> <li>- Strainer (intake valve) blocked</li> <li>- Max. suction height exceeded</li> </ul> | <ul style="list-style-type: none"> <li>- Immerse intake valve in water</li> <li>- Fill water into intake</li> <li>- Make sure intake line is close</li> <li>- Clean intake valve</li> <li>- Clean strainer</li> <li>- Check suction height</li> </ul> |
| Inadequate delivery rate     | <ul style="list-style-type: none"> <li>- Suction height too high</li> <li>- Strainer dirty</li> <li>- Water level falling rapidly</li> <li>- Pump performance diminished by contaminants part</li> </ul>  | <ul style="list-style-type: none"> <li>- Check suction height</li> <li>- Clean strainer</li> <li>- Immerse intake valve deeper</li> <li>- Clean pump and replace wearing part</li> </ul>  |
| Thermostat switches pump off | <ul style="list-style-type: none"> <li>- Motor overloaded - friction caused by foreign substances too high</li> </ul>   | <ul style="list-style-type: none"> <li>- Dismantle and clean pump. Prevent intake of foreign substances (filter)</li> </ul>   |



For EU countries only

Never place any electric power tools in your household refuse.

To comply with European Directive 2012/19/EC concerning old electric and electronic equipment and its implementation in national laws, old electric power tools have to be separated from other waste and disposed of in an environment-friendly fashion, e.g. by taking to a recycling depot.

Recycling alternative to the return request:

As an alternative to returning the equipment to the manufacturer, the owner of the electrical equipment must make sure that the equipment is properly disposed of if he no longer wants to keep the equipment. The old equipment can be returned to a suitable collection point that will dispose of the equipment in accordance with the national recycling and waste disposal regulations. This does not apply to any accessories or aids without electrical components supplied with the old equipment.

The reprinting or reproduction by any other means, in whole or in part, of documentation and papers accompanying products is permitted only with the express consent of the iSC GmbH.

Subject to technical changes

## Service information

We have competent service partners in all countries named on the guarantee certificate whose contact details can also be found on the guarantee certificate. These partners will help you with all service requests such as repairs, spare and wearing part orders or the purchase of consumables.

Please note that the following parts of this product are subject to normal or natural wear and that the following parts are therefore also required for use as consumables.

| Category      | Example   |
|---------------|---|
| Wear parts*   | Coarse filter, filter cartridge, water bag (membrane) |
| Consumables*  |   |
| Missing parts |   |

\* Not necessarily included in the scope of delivery!

In the event of defects or faults, please register the problem on the internet at [www.isc-gmbh.info](http://www.isc-gmbh.info). Please ensure that you provide a precise description of the problem and answer the following questions in all cases:

- Did the equipment work at all or was it defective from the beginning?
- Did you notice anything (symptom or defect) prior to the failure?
- What malfunction does the equipment have in your opinion (main symptom)?  
Describe this malfunction.

## Warranty certificate

Dear Customer,

All of our products undergo strict quality checks to ensure that they reach you in perfect condition. In the unlikely event that your device develops a fault, please contact our service department at the address shown on this guarantee card. You can also contact us by telephone using the service number shown. Please note the following terms under which guarantee claims can be made:

1. These guarantee terms apply to consumers only, i.e. natural persons intending to use this product neither for their commercial activities nor for any other self-employed activities. These warranty terms regulate additional warranty services, which the manufacturer mentioned below promises to buyers of its new products in addition to their statutory rights of guarantee. Your statutory guarantee claims are not affected by this guarantee. Our guarantee is free of charge to you.
2. The warranty services cover only defects due to material or manufacturing faults on a product which you have bought from the manufacturer mentioned below and are limited to either the rectification of said defects on the product or the replacement of the product, whichever we prefer.  
Please note that our devices are not designed for use in commercial, trade or professional applications. A guarantee contract will not be created if the device has been used by commercial, trade or industrial business or has been exposed to similar stresses during the guarantee period.
3. The following are not covered by our guarantee:
  - Damage to the device caused by a failure to follow the assembly instructions or due to incorrect installation, a failure to follow the operating instructions (for example connecting it to an incorrect mains voltage or current type) or a failure to follow the maintenance and safety instructions or by exposing the device to abnormal environmental conditions or by lack of care and maintenance.
  - Damage to the device caused by abuse or incorrect use (for example overloading the device or the use of unapproved tools or accessories), ingress of foreign bodies into the device (such as sand, stones or dust, transport damage), the use of force or damage caused by external forces (for example by dropping it).
  - Damage to the device or parts of the device caused by normal or natural wear or tear or by normal use of the device.
4. The guarantee is valid for a period of 24 months starting from the purchase date of the device. Guarantee claims should be submitted before the end of the guarantee period within two weeks of the defect being noticed. No guarantee claims will be accepted after the end of the guarantee period. The original guarantee period remains applicable to the device even if repairs are carried out or parts are replaced. In such cases, the work performed or parts fitted will not result in an extension of the guarantee period, and no new guarantee will become active for the work performed or parts fitted. This also applies if an on-site service is used.
5. To make a claim under the guarantee, please register the defective device at: [www.isc-gmbh.info](http://www.isc-gmbh.info). Please keep your bill of purchase or other proof of purchase for the new device. Devices that are returned without proof of purchase or without a rating plate shall not be covered by the guarantee, because appropriate identification will not be possible. If the defect is covered by our guarantee, then the item in question will either be repaired immediately and returned to you or we will send you a new replacement.

Of course, we are also happy offer a chargeable repair service for any defects which are not covered by the scope of this guarantee or for units which are no longer covered. To take advantage of this service, please send the device to our service address.

Also refer to the restrictions of this warranty concerning wear parts, consumables and missing parts as set out in the service information in these operating instructions.





**Danger!** - Lisez ce mode d'emploi pour diminuer le risque de blessures

Cet appareil peut être utilisé par les enfants à partir de 8 ans et les personnes avec des capacités physiques, sensorielles ou intellectuelles diminuées ou possédant un manque d'expérience ou de connaissances à condition qu'elles soient surveillées ou aient reçus les instructions relatives à l'utilisation sûre de l'appareil et qu'elles comprennent les risques résultant de cette utilisation. Les enfants ne doivent pas jouer avec l'appareil. Les enfants ne doivent pas effectuer le nettoyage et la maintenance de l'utilisateur sans surveillance.

**Danger !**

Lors de l'utilisation d'appareils, il faut respecter certaines mesures de sécurité afin d'éviter des blessures et dommages. Veuillez donc lire attentivement ce mode d'emploi/ces consignes de sécurité. Veillez à le conserver en bon état pour pouvoir accéder aux informations à tout moment. Si l'appareil doit être remis à d'autres personnes, veillez à leur remettre aussi ce mode d'emploi/ces consignes de sécurité. Nous déclinons toute responsabilité pour les accidents et dommages dus au non-respect de ce mode d'emploi et des consignes de sécurité.

**1. Consignes de sécurité****Danger !**

**Veillez lire toutes les consignes de sécurité et instructions.** Tout non-respect des consignes de sécurité et instructions peut provoquer une décharge électrique, un incendie et/ou des blessures graves.

**Conservez toutes les consignes de sécurité et instructions pour une consultation ultérieure.**

**Danger !**

**Sur des eaux dormantes, des pièces d'eau de jardin et des piscines et dans leur proximité, il est uniquement autorisé d'utiliser l'appareil avec un disjoncteur à courant de défaut dont le courant nominal déclencheur ne dépasse pas 30 mA (conformément à VDE 0100, parties 702 et 738).**

**L'appareil ne convient pas à l'emploi dans les piscines, les pataugeoires de tous genres et toutes autres pièces d'eaux dans lesquelles des personnes ou des animaux peuvent se trouver pendant son fonctionnement. Il est interdit de faire fonctionner l'appareil pendant la présence de personnes ou d'animaux dans la zone dangereuse. Consultez votre spécialiste en électricité!**

**Danger !**

- Effectuez un contrôle à vue de l'appareil avant chaque utilisation de ce dernier. N'utilisez pas l'appareil dès lors que des équipements de sécurité ont été endommagés ou sont usés. N'annulez jamais l'effet d'un dispositif de sécurité.

- Utilisez cet appareil exclusivement dans le respect de l'application conforme indiquée dans ce mode d'emploi.
- C'est vous qui êtes responsable de la sécurité dans la zone de travail
- Si le câble ou le connecteur est endommagé par une influence extérieure, il ne faut pas réparer le câble ! Le câble doit être remplacé par un nouveau. Ce travail doit uniquement être réalisé par un(e) spécialiste électricien(ne).
- La tension de 220-240 Volts (tension alternative) indiquée sur la plaque signalétique de l'appareil doit correspondre à la tension secteur présente.
- Ne tenez, transportez ou fixez jamais l'appareil par le câble.
- Assurez-vous que les connecteurs enfichables électriques se trouvent dans un endroit à l'abri des inondations ou de l'humidité.
- Avant tout travail sur l'appareil, débranchez la prise secteur.
- Évitez d'exposer directement l'appareil à un jet d'eau.
- L'exploitant est responsable du bon respect des directives de sécurité et de montage. (Demandez éventuellement à un(e) électricien(ne) spécialisé(e))
- L'utilisateur doit exclure tout dommage indirect en raison d'une inondation, en cas de dérangement de l'appareil, en prenant les mesures adéquates (p. ex. installation d'une alarme, pompe de réserve, ou autre).
- En cas de panne éventuelle de l'appareil, les travaux de réparation doivent uniquement être réalisés par un(e) électricien(ne) spécialisé(e) ou par le service après-vente d'ISC.
- L'appareil ne doit jamais fonctionner à sec ni alors que la conduite d'aspiration est entièrement fermée. La garantie du producteur est caduque pour tous les dommages de l'appareil ayant pour origine son fonctionnement à sec.
- Il est interdit d'utiliser l'appareil pour exploiter des bassins de piscine.
- Il ne faut pas monter l'appareil dans un circuit d'eau potable.

## 2. Description de l'appareil et volume de livraison

### 2.1 Description de l'appareil

1. Indicateur de niveau
2. Raccord d'aspiration
3. Vis de remplissage d'eau
4. Raccord de pression
5. Poignée de transport
6. Interrupteur réseau
7. Bouchon fileté de vidange d'eau
8. Manomètre
9. Manocontact
10. Recouvrement de la vanne d'air
11. Vanne d'air pour pression de prégonflage

### 2.2 Volume de livraison

Veillez contrôler si l'article est complet à l'aide de la description du volume de livraison. S'il manque des pièces, adressez-vous dans un délai de 5 jours maximum après votre achat à notre service après-vente ou au magasin où vous avez acheté l'appareil muni d'une preuve d'achat valable. Veuillez consulter pour cela le tableau des garanties dans les informations service après-vente à la fin du mode d'emploi.

- Ouvrez l'emballage et prenez l'appareil en le sortant avec précaution de l'emballage.
- Retirez le matériel d'emballage tout comme les sécurités d'emballage et de transport (s'il y en a).
- Vérifiez si la livraison est bien complète.
- Contrôlez si l'appareil et ses accessoires ne sont pas endommagés par le transport.
- Conservez l'emballage autant que possible jusqu'à la fin de la période de garantie.

### Danger !

**L'appareil et le matériel d'emballage ne sont pas des jouets ! Il est interdit de laisser des enfants jouer avec des sacs et des films en plastique et avec des pièces de petite taille. Ils risquent de les avaler et de s'étouffer !**

- Pompe de surpression domestique
- Mode d'emploi d'origine

## 3. Utilisation conforme à l'affectation

### Domaine d'application :

- Pour l'irrigation et l'arrosage d'espaces verts, de carrés de légumes et de jardins
- Pour le service d'arroseurs automatiques
- Avec préfiltre, pour la prise d'eau de pièces d'eau, de ruisseaux, de tonneaux pour recueillir les eaux de pluie, de citernes des eaux de pluie et de puits
- Pour l'approvisionnement en eau sanitaire

### Fluides refoulés :

- Destiné au refoulement d'eau claire (eau douce), eau de pluie ou légères lessives / eaux usées.
- Ne pas dépasser la température maximale du liquide refoulé en fonctionnement continu de +35°C.
- Il est interdit de refouler des liquides combustibles, gazeux ou explosifs avec cet appareil.
- Le refoulement de liquides agressifs (acides, lessive alcaline, sève d'écoulement de silos, etc.) ainsi que de liquides contenant des substances abrasives (sable) doit également être évité.
- Cet appareil ne convient pas au transport d'eau potable.

La machine doit exclusivement être employée conformément à son affectation. Chaque utilisation allant au-delà de cette affectation est considérée comme non conforme. Pour les dommages en résultant ou les blessures de tout genre, le producteur décline toute responsabilité et l'opérateur/l'exploitant est responsable.

Veillez au fait que nos appareils, conformément à leur affectation, n'ont pas été construits, pour être utilisés dans un environnement professionnel, industriel ou artisanal. Nous déclinons toute responsabilité si l'appareil est utilisé professionnellement, artisanalement ou dans des sociétés industrielles, tout comme pour toute activité équivalente.

## 4. Données techniques

|   |                                      |
|---|--------------------------------------|
| Branchement réseau .....                  | 220-240 V ~ 50 Hz                    |
| Puissance absorbée .....                  | 1050 W                               |
| Débit max. ....                           | 4500 l/h                             |
| Hauteur de refoulement max. ....          | 48 m                                 |
| Pression de refoulement max..             | 0,48 MPa (4,8 bar)                   |
| Hauteur d'aspiration maxi .....           | 8 m                                  |
| Raccord de pression .....                 | env. 33,3 mm (R1 filetage intérieur) |
| Raccord d'aspiration .....                | env. 42 mm (R1 ¼ filetage extérieur) |
| Température de l'eau max. ....            | 35 °C                                |
| Contenu du réservoir .....                | 20 l                                 |
| Pression d'enclenchement à env. ....      | 0,15 MPa (1,5 bar)                   |
| Pression de mise hors circuit à env. .... | 0,3 MPa (3 bar)                      |
| Niveau de puissance acoustique .....      | 84,8 dB (A)                          |
| Imprécision .....                         | 3,19 dB                              |
| Type de protection .....                  | IPX4                                 |

## 5. Avant la mise en service

Assurez-vous, avant de connecter la machine, que les données se trouvant sur la plaque de signalisation correspondent bien aux données du réseau.

### Avertissement !

**Enlevez systématiquement la fiche de contact avant de paramétrer l'appareil.**

Nous préconisons fondamentalement l'utilisation d'un préfiltre et d'une garniture d'aspiration comprenant une tête aspirante, un panier d'aspiration et une soupape de retenue qui permettra d'éviter de longs temps de ré-aspiration et un endommagement inutile de la pompe par des pierres et des corps étrangers solides.

### 5.1 Raccord de la conduite d'aspiration

- Fixez le tuyau d'aspiration (tuyau en plastique avec renforcement spiralaire d'au moins env. 19 mm (¾ ") soit directement soit par le biais d'un raccord fileté sur le raccord d'aspiration d'env. 42 mm (R1 ¼ filetage extérieur) de l'appareil.
- Le tuyau d'aspiration utilisé devrait être équipé d'une vanne d'aspiration. Si la vanne d'aspiration ne peut pas être utilisée, il convient d'installer un clapet anti-retour dans la

conduite d'aspiration.

- Poser la conduite d'aspiration en la faisant monter de la prise d'eau jusqu'à l'appareil. Éviter absolument de poser la conduite d'aspiration au-dessus de la hauteur de la pompe, des bulles d'air dans la conduite d'aspiration ralentissent et empêchent le processus d'aspiration.
- La conduite d'aspiration et celle de pression doivent être posées de telle manière qu'elles ne puissent exercer aucune pression mécanique sur l'appareil.
- La soupape d'aspiration doit se trouver à une profondeur suffisante dans l'eau pour que, lorsque le niveau d'eau baisse, on puisse empêcher que l'appareil ne marche à sec.
- Une conduite d'aspiration non étanche empêche d'aspirer l'eau en raison de l'air aspiré.
- Évitez l'aspiration de corps étrangers (sable, etc.). Si nécessaire, installez un préfiltre à cet effet.

### 5.2 Raccord de la conduite de pression

- La conduite de pression (devrait avoir au moins env. 19 mm (¾ ") doit être directement raccordée au raccord de la conduite de pression (env. 33,3 mm (R1 IG)) de l'appareil ou via un raccord fileté.
- Évidemment, vous pouvez utiliser un tuyau de refoulement d'env. 13mm (½ ") avec des raccords vissés correspondants. Le débit est réduit par le tuyau de refoulement plus petit.
- Pendant le processus d'aspiration, ouvrez pleinement les organes d'obturation dans la conduite de refoulement (buse de pulvérisation, soupapes etc.) pour laisser échapper librement l'air dans la conduite d'aspiration.

### 5.3 Installation électrique

- Le raccordement électrique s'effectue sur une prise de courant de sécurité de 220-240 V ~ 50 Hz. Protection par fusible: au moins 10 ampères.
- Le thermostat installé protège le moteur contre une surcharge ou un blocage. En cas de surchauffe, le thermostat arrête automatiquement la pompe; après son refroidissement, la pompe se remet automatiquement en marche.

## 6. Commande

- Mettez l'appareil sur un sol solide, plan et horizontal.
- Remplir le corps de pompe d'eau via la vis de remplissage d'eau (3). Un remplissage de la conduite d'aspiration accélère l'aspiration.
- Tous les dispositifs d'arrêt de la conduite sous-pression (buse d'injection, vannes, etc.) doivent être entièrement ouverts lors de l'aspiration afin que tout l'air puisse s'évacuer par la conduite d'aspiration.
- Raccordez le câble réseau.  
L'aspiration démarre automatiquement après avoir appuyé sur l'interrupteur marche/arrêt (6). - L'aspiration peut durer jusqu'à 5 minutes en cas de hauteur d'aspiration maximale.
- Si la pompe est retirée après utilisation, il faut alors impérativement remplir d'eau lors d'un raccordement et d'une mise en service ultérieurs.
- L'appareil se déconnecte lorsque la pression de mise hors circuit de 3 bars est atteinte.
- Après chute de la pression due à la consommation d'eau, l'appareil se met automatiquement en circuit (pression d'enclenchement environ 1,5 bars)

Éteignez la pompe après utilisation en appuyant à nouveau sur l'interrupteur marche/arrêt (6) et laissez refroidir la pompe. Débranchez ensuite la fiche de contact.

## 7. Remplacement de le câble d'alimentation réseau

### Danger !

Si le câble d'alimentation réseau de cet appareil est endommagée, il faut la faire remplacer par le producteur ou son service après-vente ou par une personne de qualification semblable afin d'éviter tout risque.

## 8. Nettoyage, maintenance et commande de pièces de rechange

L'appareil est pratiquement sans maintenance. Nous recommandons toutefois d'effectuer des contrôles et un entretien réguliers afin d'en assurer une longue durée de vie.

### Danger !

Avant chaque maintenance, mettez l'appareil hors tension, pour ce faire, retirez la fiche de contact de pompe de la prise de courant.

### 8.1 Maintenance

- Si l'appareil est bouché, raccordez la conduite de pression à la conduite d'eau et retirez le tuyau d'aspiration. Ouvrez l'alimentation en eau. Mettez l'appareil plusieurs fois en circuit pendant env. deux secondes. De cette manière, il est possible d'éliminer les obstructions dans la plupart des cas.
- Dans le récipient sous pression se trouve une poche à eau extensible ainsi qu'une chambre à air dont la pression max. doit être de 1,5 bar. Si l'on pompe à présent de l'eau dans la poche à eau, celle-ci s'étend et la pression augmente dans la chambre à air jusqu'à la pression de déclenchement. Lorsque la pression de l'air est trop faible, il faut l'augmenter à nouveau. Pour ce faire, dévissez le couvercle en plastique (10) du réservoir et complétez la pression manquante avec le pistolet de gonflage à manomètre (11) via la vanne. Attention : Videz auparavant complètement la poche à eau par le biais du bouchon fileté de vidange d'eau (7).
- Aucune pièce à l'intérieur de l'appareil n'a besoin de maintenance.

### 8.2 Commande de pièces de rechange :

Pour les commandes de pièces de rechange, veuillez indiquer les références suivantes:

- Type de l'appareil
- No. d'article de l'appareil
- No. d'identification de l'appareil
- No. de pièce de rechange de la pièce requise

Vous trouverez les prix et informations actuelles à l'adresse [www.isc-gmbh.info](http://www.isc-gmbh.info)

## 9. Mise au rebut et recyclage

L'appareil se trouve dans un emballage permettant d'éviter les dommages dus au transport. Cet emballage est une matière première et peut donc être réutilisé ultérieurement ou être réintroduit dans le circuit des matières premières. L'appareil et ses accessoires sont en matériaux divers, comme par ex. des métaux et matières plastiques. Les appareils défectueux ne doivent pas être jetés dans les poubelles domestiques. Pour une mise au rebut conforme à la réglementation, l'appareil doit être déposé dans un centre de collecte approprié. Si vous ne connaissez pas de centre de collecte, veuillez vous renseigner auprès de l'administration de votre commune.

## 10. Entreposage

- Entrez l'appareil et ses accessoires dans un endroit sombre, sec et à l'abri du gel. La température de stockage optimale est comprise entre 5 et 30 °C. Conservez l'appareil dans l'emballage d'origine.
- Avant une non-utilisation prolongée ou la conservation pendant l'hiver, rincer la pompe soigneusement à l'eau, la vider et la ranger dans un endroit sec.
- En cas de risque de gel, videz complètement l'appareil.
- Après un temps d'arrêt prolongé, vérifiez par une courte mise en et hors circuit que le rotor tourne parfaitement.

## 11. Plan de recherche des erreurs

| Dérangements                            | Origines  | Remède  |
|---|---|---|
| Pas de démarrage                        | <ul style="list-style-type: none"> <li>- Pas de tension du réseau</li> <li>- Roue à aubes est bloquée -Thermostat s'est arrêté</li> </ul>   | <ul style="list-style-type: none"> <li>- Vérifier la tension</li> <li>- Démonter la pompe et la nettoyer</li> </ul>   |
| Pompe n'aspire pas                      | <ul style="list-style-type: none"> <li>- Soupape d'aspiration n'est pas dans l'eau</li> <li>- Corps de pompe sans eau</li> <li>- Air dans la conduite d'aspiration</li> <li>- Soupape d'aspiration non étanche</li> <li>- Panier d'aspiration (soupape d'aspiration) bouchée</li> <li>- Hauteur d'aspiration max. dépassée</li> </ul> | <ul style="list-style-type: none"> <li>- Immerger la soupape d'aspiration</li> <li>- Remplir de l'eau dans le raccord d'aspiration</li> <li>- Vérifier l'étanchéité de la conduite d'aspiration</li> <li>- Nettoyer la soupape d'aspiration</li> <li>- Nettoyer le panier d'aspiration</li> <li>- Vérifier la hauteur d'aspiration</li> </ul> |
| Débit insuffisant                       | <ul style="list-style-type: none"> <li>- Hauteur d'aspiration trop élevée</li> <li>- Panier d'aspiration sali</li> <li>- Niveau d'eau baisse rapidement</li> <li>- Puissance de la pompe réduite à cause de substances nocives</li> </ul>   | <ul style="list-style-type: none"> <li>- Vérifier la hauteur d'aspiration</li> <li>- Nettoyer le panier d'aspiration</li> <li>- Placer la soupape d'aspiration plus bas</li> <li>- Nettoyer la pompe et remplacer les pièces usées</li> </ul>   |
| Thermorupteur met la pompe hors circuit | <ul style="list-style-type: none"> <li>- Moteur surchargé - frottement élevé dû à des corps solides</li> </ul>  | <ul style="list-style-type: none"> <li>- Démonter la pompe et la nettoyer. Empêcher l'aspiration de corps solides (filtre)</li> </ul>   |



Uniquement pour les pays de l'Union Européenne

Ne jetez pas les outils électriques dans les ordures ménagères!

Selon la norme européenne 2012/19/CE relative aux appareils électriques et systèmes électroniques usés et selon son application dans le droit national, les outils électriques usés doivent être récoltés à part et apportés à un recyclage respectueux de l'environnement.

Possibilité de recyclage en alternative à la demande de renvoi :

Le propriétaire de l'appareil électrique est obligé, en guise d'alternative à un envoi en retour, à contribuer à un recyclage effectué dans les règles de l'art en cas de cessation de la propriété. L'ancien appareil peut être remis à un point de collecte dans ce but. Cet organisme devra l'éliminer dans le sens de la Loi sur le cycle des matières et les déchets. Ne sont pas concernés les accessoires et ressources fournies sans composants électroniques.

Toute réimpression ou autre reproduction de la documentation et des papiers joints aux produits, même sous forme d'extraits, est uniquement permise une fois l'accord explicite de l'ISC GmbH obtenu.

Sous réserve de modifications techniques



## Informations service après-vente

Nous disposons dans tous les pays mentionnés dans le bon de garantie de partenaires de service après-vente compétents dont vous trouverez les coordonnées dans le bon de garantie. Ceux-ci se tiennent à votre disposition pour tout ce qui concerne le service après-vente comme les réparations, l'approvisionnement en pièces de rechange et d'usure ou l'achat de pièces de consommation.

Il faut tenir compte du fait que pour ce produit les pièces suivantes sont soumises à une usure liée à l'utilisation ou à une usure naturelle ou que les pièces suivantes sont nécessaires en tant que consommables.

| Catégorie  | Exemple  |
|--|--|
| Pièces d'usure*                                      | Préfiltre, cartouche de filtre, poche à eau (membrane) |
| Matériel de consommation/<br>pièces de consommation* |  |
| Pièces manquantes                                    |  |

\*Pas obligatoirement compris dans la livraison !

En cas de vices ou de défauts, nous vous prions d'enregistrer le cas du défaut sur internet à l'adresse [www.isc-gmbh.info](http://www.isc-gmbh.info). Veuillez donner une description précise du défaut et répondre dans tous les cas aux questions suivantes :

- est-ce que l'appareil a fonctionné une fois ou était-il défectueux dès le départ ?
- avez-vous remarqué quelque chose avant la panne (symptôme avant la panne) ?
- quel est le défaut de fonctionnement de l'appareil à votre avis (symptôme principal) ?  
Décrivez ce défaut de fonctionnement.

## Bon de garantie

Chère cliente, cher client,  
nos produits sont soumis à un contrôle de qualité très strict. Si toutefois, il arrivait que cet appareil ne fonctionne pas parfaitement, nous en sommes désolés et nous vous prions de vous adresser à notre service après-vente à l'adresse indiquée sur le bon de garantie. Nous nous tenons également volontiers à votre disposition par téléphone au numéro de service après-vente indiqué. La garantie est valable dans les conditions suivantes :

1. Ces conditions de garantie s'adressent uniquement à des consommateurs, c'est à dire à des personnes physiques qui ne souhaitent ni utiliser ce produit dans le cadre de leur activité industrielle ou artisanale, ni dans le cadre de toute autre activité indépendante. Les conditions de garantie réglementent les prestations de garantie supplémentaires que le fabricant mentionné ci-dessous promet aux acheteurs de ses appareils en supplément de la prestation de garantie légale. Vos droits légaux en matière de garantie restent inchangés. Notre prestation de garanti est gratuite pour vous.
2. La prestation de garantie s'étend exclusivement aux défauts résultant d'une erreur de fabrication ou de matériau d'un appareil neuf du fabricant mentionné ci-dessous et acheté par vos soins. La prestation de garantie se limite selon notre décision soit à la résolution de tels défauts sur l'appareil, soit à l'échange de l'appareil.

Veillez au fait que nos appareils, conformément au règlement, n'ont pas été conçus pour être utilisés dans un environnement professionnel, industriel ou artisanal. Il n'y a donc pas de contrat de garantie quand l'appareil a été utilisé professionnellement, artisanalement ou par des sociétés industrielles ou exposé à une sollicitation semblable pendant la durée de la garantie.

3. Sont exclus de notre garantie :
  - les dommages liés au non-respect des instructions de montage ou en raison d'une installation incorrecte, au non-respect du mode d'emploi (en raison par ex. du branchement de l'appareil sur la tension de réseau ou le type de courant incorrect), au non-respect des dispositions de maintenance et de sécurité ou résultant d'une exposition de l'appareil à des conditions environnementales anormales ou d'un manque d'entretien et de maintenance.
  - les dommages résultant d'une utilisation abusive ou non conforme (comme par ex. une surcharge de l'appareil ou une utilisation d'outils ou d'accessoires non autorisés), de la pénétration d'objets étrangers dans l'appareil (comme par ex. du sable, des pierres ou de la poussière), de l'utilisation de la force ou de la violence (comme par ex. les dommages liés aux chutes).
  - les dommages sur l'appareil ou des parties de l'appareil résultant de l'usure normale liée à l'utilisation de l'appareil ou de toute autre usure naturelle.
4. La durée de garantie est de 24 mois et débute à la date d'achat de l'appareil. Les droits à la garantie doivent être revendiqués avant l'expiration de la durée de garantie dans un délai de deux semaines après avoir constaté le défaut. La revendication de droits à la garantie après expiration de la durée de garantie est exclue. La réparation ou l'échange de l'appareil n'entraîne ni une extension de la durée de garantie ni le début d'une nouvelle durée de garantie pour cet appareil ou toute autre pièce de rechange installée sur l'appareil. Cela est valable également dans le cas d'une intervention du service après-vente à domicile.
5. Pour faire valoir vos droits à la garantie, veuillez enregistrer l'appareil défectueux à l'adresse suivante : [www.isc-gmbh.info](http://www.isc-gmbh.info). Veuillez garder à disposition la preuve d'achat ou tout autre justificatif de l'achat de votre nouvel appareil. Les appareils envoyés sans les justificatifs correspondants ou sans plaque signalétique sont exclus de la prestation de garantie en raison de l'impossibilité de les enregistrer. Si le défaut de l'appareil est inclut dans la garantie, vous recevrez sans délai un appareil réparé ou un nouvel appareil.

Bien entendu, nous réparons volontiers les défauts de votre appareil qui ne sont pas ou plus compris dans l'étendue de la garantie contre le remboursement des frais de réparation. Pour cela, veuillez envoyer l'appareil à notre adresse de service après-vente.

Pour les pièces d'usure, de consommation et manquantes, nous renvoyons aux restrictions de cette garantie conformément aux informations du service après-vente de ce mode d'emploi.



**Pericolo!** - Per ridurre il rischio di lesioni leggete le istruzioni per l'uso

Questo apparecchio può essere usato da bambini a partire dagli 8 anni e da persone con capacità fisiche, sensoriali o mentali ridotte o prive di esperienza e conoscenze solo se vengono sorvegliati o sono stati istruiti riguardo l'uso sicuro dell'apparecchio e conoscono i rischi ad esso connessi. I bambini non devono giocare con l'apparecchio. Le operazioni di pulizia e di manutenzione a carico dell'utilizzatore non devono venire eseguite dai bambini se non sono sorvegliati.

### **Pericolo!**

Nell'usare gli apparecchi si devono rispettare diverse avvertenze di sicurezza per evitare lesioni e danni. Quindi leggete attentamente queste istruzioni per l'uso/le avvertenze di sicurezza. Conservate bene le informazioni per averle a disposizione in qualsiasi momento. Se date l'apparecchio ad altre persone, consegnate queste istruzioni per l'uso/le avvertenze di sicurezza insieme all'apparecchio. Non ci assumiamo alcuna responsabilità per incidenti o danni causati dal mancato rispetto di queste istruzioni e delle avvertenze di sicurezza.

## **1. Avvertenze sulla sicurezza**

### **Pericolo!**

**Leggete tutte le avvertenze di sicurezza e le istruzioni.** Dimenticanze nel rispetto delle avvertenze di sicurezza e delle istruzioni possono causare scosse elettriche, incendi e/o gravi lesioni. **Conservate tutte le avvertenze e le istruzioni per eventuali necessità future.**

### **Pericolo!**

**Nel caso di stagni, laghetti di giardini o piccole vasche e nelle loro vicinanze l'uso dell'apparecchio è consentito solo con interruttore di sicurezza per correnti di guasto con una corrente nominale di intervento fino a 30 mA (secondo la norma VDE 0100 parte 702 e parte 738).**

**L'apparecchio non è adatto all'uso in piscine, piscine per bambini di ogni tipo e vasche in cui possano essere presenti persone o animali mentre essa è in funzione. È vietato l'uso dell'apparecchio in presenza di persone o animali nella zona di pericolo. Rivolgetevi al vostro elettricista specializzato!**

### **Pericolo!**

- Prima di ogni uso effettuate un controllo visivo dell'apparecchio. Non usate l'apparecchio se i dispositivi di sicurezza sono danneggiati o usurati. Non escludete mai i dispositivi di sicurezza.
- Utilizzate l'apparecchio esclusivamente per lo scopo indicato in queste istruzioni per l'uso.
- Siete responsabili per la sicurezza nella zona di lavoro.
- Il cavo non deve venire riparato se esso o la spina fossero danneggiati a causa di effetti

esterni, ma deve essere sostituito con uno nuovo. Questa operazione deve venire eseguita soltanto da un elettricista specializzato.

- La tensione alternata di 220-240 V indicata sulla targhetta dell'apparecchio deve corrispondere alla tensione di rete esistente.
- Non sollevare, trasportare o fissare mai l'apparecchio tramite il cavo di collegamento alla rete.
- Assicuratevi che gli attacchi elettrici si trovino in una zona che non venga sommersa dall'acqua e che siano protetti dall'umidità.
- Staccate la spina dalla presa di corrente prima di ogni operazione all'apparecchio.
- Evitate di esporre l'apparecchio ad un getto d'acqua diretto.
- L'utilizzatore è responsabile del rispetto delle norme locali di montaggio e di sicurezza. (In caso di dubbio rivolgetevi ad un elettricista specializzato)
- Tramite misure appropriate l'utilizzatore deve escludere i danni conseguenti causati da inondazioni di ambienti per difetti dell'apparecchio (ad es. installazione di un impianto di allarme, pompa di riserva o simili).
- In caso di un eventuale guasto dell'apparecchio i lavori di riparazione devono venire eseguiti soltanto da un elettricista specializzato oppure dal servizio assistenza ISC.
- L'apparecchio non deve mai funzionare a secco oppure con il tubo di aspirazione completamente chiuso. La garanzia del produttore non vale per danni all'apparecchio dovuti a un funzionamento a secco.
- L'apparecchio non deve essere usato nel caso di vasche di piscine.
- L'apparecchio non deve essere montato nel circuito dell'acqua potabile.

## **2. Descrizione dell'apparecchio ed elementi forniti**

### **2.1 Descrizione dell'apparecchio**

1. Indicazione del livello di riempimento
2. Attacco di aspirazione
3. Tappo a vite di riempimento
4. Attacco di mandata
5. Maniglia di trasporto
6. Interruttore di rete
7. Tappo a vite di scarico dell'acqua
8. Manometro
9. Interruttore a pressione
10. Copertura della valvola dell'aria

11. Valvola dell'aria per pressione di preriempimento

## 2.2 Elementi forniti

Verificate che l'articolo sia completo sulla base degli elementi forniti descritti. In caso di parti mancanti, rivolgetevi al nostro Centro Servizio Assistenza o al punto vendita in cui avete acquistato l'apparecchio presentando un documento di acquisto valido entro e non oltre i 5 giorni lavorativi dall'acquisto dell'articolo. Al riguardo fate attenzione alla Tabella Garanzia nelle informazioni sul Servizio Assistenza alla fine delle istruzioni.

- Aprite l'imballaggio e togliete con cautela l'apparecchio dalla confezione.
- Togliete il materiale d'imballaggio e anche i fermi di trasporto / imballo (se presenti).
- Controllate che siano presenti tutti gli elementi forniti.
- Verificate che l'apparecchio e gli accessori non presentino danni dovuti al trasporto.
- Se possibile, conservate l'imballaggio fino alla scadenza della garanzia.

### Pericolo!

**L'apparecchio e il materiale d'imballaggio non sono giocattoli! I bambini non devono giocare con sacchetti di plastica, film e piccoli pezzi! Sussiste pericolo di ingerimento e soffocamento!**

- Autoclave
- Istruzioni per l'uso originali

## 3. Utilizzo proprio

### Domaine d'application:

- Pour l'irrigation et l'arrosage d'espaces verts, de carrés de légumes et de jardins
- Pour le service d'arroseurs automatiques
- Avec préfiltre, pour la prise d'eau de pièces d'eau, de ruisseaux, de tonneaux pour recueillir les eaux de pluie, de citernes des eaux de pluie et de puits
- Per l'alimentazione dell'acqua sanitaria

### Fluidi convogliati:

- Per convogliare acqua pulita (acqua dolce), acqua piovana oppure leggere soluzioni alcaline/acqua sanitaria.
- La temperatura massima del liquido convogliato non deve superare i +35 °C in esercizio continuo.

- Con questo apparecchio non devono venire convogliati liquidi infiammabili, gassosi o esplosivi.
- È sconsigliato convogliare liquidi aggressivi (acidi, soluzioni alcaline, acque di percolamento silo, etc.) e dei liquidi con sostanze abrasive (sabbia).
- Questo apparecchio non è adatto al convogliamento dell'acqua potabile.

L'apparecchio deve venire usato solamente per lo scopo a cui è destinato. Ogni altro tipo di uso che esuli da quello previsto non è un uso conforme. L'utilizzatore/l'operatore, e non il costruttore, è responsabile dei danni e delle lesioni di ogni tipo che ne risultino.

Tenete presente che i nostri apparecchi non sono stati costruiti per l'impiego professionale, artigianale o industriale. Non ci assumiamo alcuna garanzia quando l'apparecchio viene usato in imprese commerciali, artigianali o industriali, o in attività equivalenti.

## 4. Caratteristiche tecniche

|                                   |                                  |
|-----------------------------------|----------------------------------|
| Collegamento alla rete.....       | 220-240 V ~ 50 Hz                |
| Potenza assorbita .....           | 1050 Watt                        |
| Portata max.....                  | 4500 l/h                         |
| Prevalenza max. ....              | 48 m                             |
| Pressione di mandata max. ....    | 0,48 MPa (4,8 bar)               |
| Altezza di aspirazione max. ....  | 8 m                              |
| Attacco di mandata .....          | ca. 33,3 mm (R1 filetto interno) |
| Attacco di aspirazione .....      | ca. 42 mm (R1 ¼ filetto esterno) |
| Temperatura max. dell'acqua ..... | 35°C                             |
| Contenuto del serbatoio.....      | 20 l                             |
| Pressione di entrata di ca. ....  | 0,15 MPa (1,5 bar)               |
| Pressione di uscita di ca. ....   | 0,3 MPa (3 bar)                  |
| Livello di potenza acustica ..... | 84,8 dB (A)                      |
| Incertezza .....                  | 3,19 dB                          |
| Tipo di protezione .....          | IPX4                             |

## 5. Prima della messa in esercizio

Prima di inserire la spina nella presa di corrente assicuratevi che i dati sulla targhetta di identificazione corrispondano a quelli di rete.

### **Avvertenza!**

**Staccate sempre la spina di alimentazione prima di ogni impostazione all'utensile.**

Consigliamo fundamentalmente l'uso di un filtro d'ingresso e di un attrezzo di aspirazione con tubo aspirante, griglia e valvola di non ritorno, per evitare dei lunghi tempi di ri-aspirazione e un inutile danneggiamento della pompa a causa di pietre e impurità solide.

### 5.1 Attacco del tubo di aspirazione

- Fissate il tubo di aspirazione (tubo flessibile in materiale plastico di almeno ca. 19 mm ( $\frac{3}{4}$ " ) con spirale di rinforzo) all'attacco di aspirazione di ca. 42 mm (R1  $\frac{1}{4}$  filetto esterno) dell'apparecchio direttamente o mediante un raccordo filettato.
- Il tubo di aspirazione usato dovrebbe essere dotato di una valvola di aspirazione. Se non fosse possibile usare la valvola di aspirazione, si deve montare una valvola antiritorno nel tubo di aspirazione.
- Il tubo di aspirazione deve essere installato in senso ascendente tra il prelievo dell'acqua e l'apparecchio. Evitate assolutamente la posa del tubo di aspirazione al di sopra dell'altezza della pompa. Eventuali bolle d'aria nel tubo di aspirazione rallentano o impediscono il processo di aspirazione.
- Il tubo di aspirazione e di mandata devono venire montati in maniera tale da non esercitare nessuna pressione meccanica sull'apparecchio.
- La valvola aspirante deve essere immersa nell'acqua ad una profondità tale da evitare un funzionamento a secco dell'apparecchio in caso di abbassamento del livello d'acqua.
- Se il tubo di aspirazione non è a tenuta, aspirando aria esso impedisce l'aspirazione dell'acqua.
- Evitate l'aspirazione di corpi estranei (sabbia ecc.). Se necessario, a tale scopo installate un prefiltro.

### 5.2 Attacco del tubo di mandata

- Il tubo di mandata (dovrebbe essere almeno di ca. 19 mm ( $\frac{3}{4}$  di pollice) deve venire collegato direttamente o attraverso un raccordo filettato all'attacco relativo ca. 33,3 mm (R1 IG pollice di filetto interno) dell'apparecchio.
- Evidemment, vous pouvez utiliser un tuyau de refoulement de ca. 13 mm ( $\frac{1}{2}$ " ) avec des raccords vissés correspondants. Le débit est réduit par le tuyau de refoulement plus petit.
- Pendant le processus d'aspiration, ouvrez pleinement les organes d'obturation dans la conduite de refoulement (buse de pulvérisation, soupapes etc.) pour laisser échapper librement l'air dans la conduite d'aspiration.

### 5.3 Installation électrique

- Le raccordement électrique s'effectue sur une prise de courant de sécurité de 220-240 V ~ 50 Hz. Protection par fusible: au moins 10 ampères.
- Le thermostat installé protège le moteur contre une surcharge ou un blocage. En cas de surchauffe, le thermostat arrête automatiquement la pompe; après son refroidissement, la pompe se remet automatiquement en marche.

## 6. Uso

- Mettete l'attrezzo su un piano solido, livellato e orizzontale.
- Riempite la carcassa della pompa di acqua attraverso il tappo a vite di mandata (3). Il riempimento del tubo di aspirazione accelera la procedura di aspirazione.
- Tutti i dispositivi di chiusura nel tubo di mandata (ugello di spruzzo, valvole ecc.) devono essere completamente aperti durante l'aspirazione in modo che l'aria possa uscire dal tubo di aspirazione.
- Collegate il cavo di alimentazione. Il processo di aspirazione si avvia automaticamente dopo aver premuto l'interruttore ON/OFF (6). - in caso di prevalenza max. la procedura di aspirazione può durare fino a 5 minuti.
- Se la pompa viene rimossa dopo l'uso, è assolutamente necessario riempirla nuovamente di acqua prima di ricollegarla e rimetterla in esercizio.
- Raggiunta la pressione di disinserimento di 3 bar, l'apparecchio si spegne.

- Dopo un calo della pressione a causa del consumo d'acqua, l'apparecchio si reinserisce automaticamente (pressione di inserimento di ca. 1,5 bar).

Dopo l'utilizzo spegnete la pompa premendo di nuovo l'interruttore ON/OFF (6) e lasciatela raffreddare. Poi staccate la spina dalla presa di corrente.

## 7. Sostituzione del cavo di alimentazione

### Pericolo!

Se il cavo di alimentazione di questo apparecchio viene danneggiato deve essere sostituito dal produttore, dal suo servizio di assistenza clienti o da una persona al pari qualificata al fine di evitare pericoli.

## 8. Pulizia, manutenzione e ordinazione dei pezzi di ricambio

L'apparecchio non richiede quasi nessuna manutenzione. Per garantire una lunga durata consigliamo però di controllare e curare regolarmente l'apparecchio.

### Pericolo!

Prima di ogni manutenzione all'apparecchio togliete la tensione, staccando il cavo della pompa dalla presa di corrente.

### 8.1 Manutenzione

- In caso di un'eventuale ostruzione dell'apparecchio collegate il tubo di mandata al rubinetto dell'acqua e staccate il tubo flessibile di aspirazione. Aprite il rubinetto dell'acqua. Accendete l'apparecchio più volte per ca. due secondi. In questa maniera si può eliminare la maggior parte delle ostruzioni.
- Nel serbatoio a pressione si trovano una camera d'acqua e una camera d'aria, la cui pressione dovrebbe essere al massimo di ca. 1,5 bar. Se dell'acqua viene pompata nella camera d'acqua, quest'ultima si espande e aumenta la pressione nella camera d'aria fino alla pressione di disinnesto. In caso di pressione dell'aria insufficiente quest'ultima dovrebbe venire aumentata. A questo scopo si deve svitare il coperchio di plastica (10) del serbatoio e aggiungere la pressione man-

cante attraverso la valvola con una pistola di gonfiaggio per pneumatici (11).

**Attenzione: prima svuotare completamente la camera dell'acqua attraverso il tappo a vite di scarico (7).**

- All'interno dell'apparecchio non si trovano altre parti sottoposte ad una manutenzione qualsiasi.

### 8.2 Ordinazione di pezzi di ricambio:

Volendo commissionare dei pezzi di ricambio, si dovrebbe dichiarare quanto segue:

- modello dell'apparecchio
- numero dell'articolo dell'apparecchio
- numero d'ident. dell'apparecchio
- numero del pezzo di ricambio del ricambio necessitato.

Per i prezzi e le informazioni attuali si veda [www.isc-gmbh.info](http://www.isc-gmbh.info)

## 9. Smaltimento e riciclaggio

L'apparecchio si trova in un imballaggio per evitare i danni dovuti al trasporto. Questo imballaggio rappresenta una materia prima e può perciò essere utilizzato di nuovo o riciclato. L'apparecchio e i suoi accessori sono fatti di materiali diversi, per es. metallo e plastica. Gli apparecchi difettosi non devono essere gettati nei rifiuti domestici. Per uno smaltimento corretto l'apparecchio va consegnato ad un apposito centro di raccolta. Se non vi è noto nessun centro di raccolta, rivolgetevi per informazioni all'amministrazione comunale.

## 10. Conservazione prolungata

- Conservate l'apparecchio e i suoi accessori in un luogo buio, asciutto e al riparo dal gelo. La temperatura ottimale per la conservazione è compresa tra i 5 e i 30 °C. Conservate l'apparecchio nella confezione originale.
- Se la pompa non viene usata per un periodo piuttosto lungo e prima dell'inverno, essa deve venire lavata a fondo con acqua, svuotata completamente e tenuta all'asciutto.
- In caso di pericolo di gelo l'apparecchio deve venire svuotato completamente.
- Se la pompa è stata ferma a lungo controllate che il rotore ruoti in modo corretto accendendo e spegnendo brevemente la pompa.

## 11. Tabella per l'eliminazione delle anomalie

| Anomalie                                  | Cause   | Rimedio  |
|---|---|--|
| Il motore non si accende                  | <ul style="list-style-type: none"><li>- manca la tensione di rete</li><li>- ruota della pompa bloccata - è intervenuto l'interruttore automatico</li></ul>  | <ul style="list-style-type: none"><li>- controllare la tensione</li><li>- smontare e pulire la pompa</li></ul>   |
| La pompa non aspira                       | <ul style="list-style-type: none"><li>- valvola di aspirazione fuori dall'acqua</li><li>- vano pompa senza acqua</li><li>- aria nel tubo di aspirazione</li><li>- valvola di aspirazione con perdite</li><li>- griglia (valvola) di aspirazione ostruita</li><li>- altezza di aspirazione eccessiva</li></ul> | <ul style="list-style-type: none"><li>- mettere la valvola di aspirazione in acqua</li><li>- riempire di acqua l'attacco di aspirazione</li><li>- controllare la tenuta del tubo di aspirazione</li><li>- pulire la valvola di aspirazione</li><li>- pulire la griglia di aspirazione</li><li>- controllare l'altezza di aspirazione</li></ul> |
| Portata insufficiente                     | <ul style="list-style-type: none"><li>- altezza d'aspirazione troppo alta</li><li>- griglia sporca</li><li>- livello d'acqua si abbassa velocemente</li><li>- portata della pompa ridotta da parti difettose</li></ul>  | <ul style="list-style-type: none"><li>- verificare l'altezza d'aspirazione</li><li>- pulire la griglia</li><li>- mettere più bassa la valvola aspirante</li><li>- pulire la pompa e sostituire le parti difettose</li></ul>  |
| L'interruttore automatico spegne la pompa | <ul style="list-style-type: none"><li>- sforzo eccessivo del motore - attrito eccessivo a causa di corpi estranei</li></ul>   | <ul style="list-style-type: none"><li>- smontare e pulire la pompa evitare che vengano aspirati corpi estranei (filtro)</li></ul>  |





Solo per paesi membri dell'UE

Non smaltite gli elettroutensili nei rifiuti domestici!

Secondo la direttiva europea 2012/19/CE sui rifiuti di apparecchiature elettriche ed elettroniche e il suo recepimento nelle normative nazionali, gli elettroutensili usati devono venire raccolti separatamente e venire smaltiti in modo ecocompatibile.

Alternativa di riciclaggio alla richiesta di restituzione:

il proprietario dell'apparecchio elettrico è tenuto in alternativa, invece della restituzione, a collaborare in modo che lo smaltimento venga eseguito correttamente in caso ceda l'apparecchio. L'apparecchio vecchio può anche venire consegnato ad un centro di raccolta che provvede poi allo smaltimento secondo le norme nazionali sul riciclaggio e sui rifiuti. Non ne sono interessati gli accessori e i mezzi ausiliari senza elementi elettrici forniti insieme ai vecchi apparecchi.

La ristampa o l'ulteriore riproduzione, anche parziale, della documentazione o dei documenti d'accompagnamento dei prodotti è consentita solo con l'esplicita autorizzazione da parte della iSC GmbH.

Con riserva di apportare modifiche tecniche

## Informazioni sul Servizio Assistenza

In tutti i Paesi indicati nel certificato di garanzia disponiamo di competenti partner per il Servizio Assistenza (per i relativi dati di contatto si veda il certificato di garanzia), che sono a vostra disposizione per tutte le richieste di assistenza come riparazione, fornitura di pezzi di ricambio e parti di usura o vendita di materiali di consumo.

Si deve tenere presente che le seguenti parti di questo prodotto sono soggette a un'usura naturale o dovuta all'uso ovvero che le seguenti parti sono necessarie come materiali di consumo.

| Categoria                               | Esempio   |
|---|---|
| Parti soggette ad usura *               | Filtro di ingresso, cartuccia del filtro, camera d'acqua (membrana) |
| Materiale di consumo/parti di consumo * |   |
| Parti mancanti                          |   |

\* non necessariamente compreso tra gli elementi forniti!

In presenza di difetti o errori vi preghiamo di denunciare il caso sul sito internet [www.isc-gmbh.info](http://www.isc-gmbh.info). Vi preghiamo di descrivere con precisione l'anomalia e a tal riguardo di rispondere in ogni caso alle seguenti domande:

- L'apparecchio ha già funzionato una volta o era difettoso fin dall'inizio?
- Avete notato qualcosa prima che si manifestasse il difetto (sintomo prima del difetto)?
- A vostro parere che cosa non funziona nell'apparecchio (sintomo principale)?  
Descrivete che cosa non funziona.

## Certificato di garanzia

Gentili clienti,

i nostri prodotti sono soggetti ad un rigido controllo di qualità. Se l'apparecchio non dovesse tuttavia funzionare correttamente, ci scusiamo e vi preghiamo di rivolgervi al nostro servizio di assistenza clienti all'indirizzo indicato in questa scheda di garanzia. Siamo a vostra disposizione anche telefonicamente al numero del Servizio Assistenza indicato. Per la rivendicazione dei diritti di garanzia vale quanto segue:

1. Le presenti condizioni di garanzia si rivolgono esclusivamente a consumatori, vale a dire a persone fisiche che non intendono utilizzare questo prodotto né in ambito professionale né per altre attività di lavoro autonomo. Le presenti condizioni di garanzia regolano prestazioni di garanzia supplementari che il produttore su indicato concede in aggiunta alla garanzia legale agli acquirenti di nuovi apparecchi. La presente garanzia non tocca i vostri diritti al ricorso in garanzia previsti dalla legge. Le nostre prestazioni di garanzia sono per voi gratuite.
2. La prestazione di garanzia riguarda esclusivamente i difetti di un nuovo apparecchio da voi acquistato del produttore di cui sopra, riconducibili a errori di materiale o di produzione, ed è limitata, a nostra discrezione, all'eliminazione di questi difetti dell'apparecchio o alla sostituzione dell'apparecchio stesso.  
Tenete presente che i nostri apparecchi non sono stati costruiti per l'impiego artigianale, professionale o imprenditoriale. Pertanto un contratto di garanzia non viene concluso se l'apparecchio è stato usato entro il periodo di garanzia in attività artigianali, imprenditoriali o industriali o se è stato sottoposto a sollecitazioni equivalenti.
3. Sono esclusi dalla nostra garanzia:
  - Danni all'apparecchio causati dalla mancata osservanza delle istruzioni di montaggio o per un'installazione non corretta, dalla mancata osservanza delle istruzioni per l'uso (come ad es. collegamento a una tensione di rete o a un tipo di corrente non corretti), dalla mancata osservanza delle norme relative alla manutenzione e alla sicurezza, dall'esposizione dell'apparecchio a condizioni ambientali anomale o per la mancata esecuzione di pulizia e manutenzione.
  - Danni all'apparecchio dovuti a usi impropri o illeciti (come per es. sovraccarico dell'apparecchio o utilizzo di utensili di ricambio o accessori non consentiti), alla penetrazione di corpi estranei nell'apparecchio (come per es. sabbia, pietre o polvere, danni dovuti al trasporto), all'impiego della forza o a influenze esterne (come per es. danni causati da caduta).
  - Danni all'apparecchio o a parti di esso da ricondurre a un'usura comune, dovuta all'uso o di altro tipo naturale.
4. Il periodo di garanzia è 24 mesi e inizia a partire dalla data di acquisto dell'apparecchio. I diritti di garanzia devono essere fatti valere prima della scadenza del periodo di garanzia, entro due settimane dopo avere accertato il difetto. È esclusa la rivendicazione di diritti di garanzia dopo la scadenza del relativo periodo. La riparazione o la sostituzione dell'apparecchio non comporta una proroga del periodo di garanzia e con questa prestazione per l'apparecchio o per pezzi di ricambio eventualmente installati non inizia un nuovo periodo di garanzia. Ciò vale anche nel caso in cui si ricorra a un servizio sul posto.
5. Per rivendicare il diritto di garanzia vi preghiamo di comunicare che l'apparecchio è difettoso tramite sito internet: [www.isc-gmbh.info](http://www.isc-gmbh.info). Tenete a portata di mano il documento di acquisto o altri documenti come prova dell'acquisto del vostro apparecchio nuovo. Apparecchi inviati senza i relativi documenti o senza targhetta d'identificazione sono esclusi dalla prestazione di garanzia perché non possono essere classificati in modo corrispondente. Se il difetto dell'apparecchio rientra nella nostra prestazione di garanzia, ricevete prontamente l'apparecchio riparato o un apparecchio nuovo.

Naturalmente effettuiamo a pagamento anche riparazioni sull'apparecchio che non rientrano o non rientrano più nella garanzia. A tale scopo inviate l'apparecchio all'indirizzo del nostro Centro Assistenza.

Per parti mancanti, di consumo e soggette a usura rimandiamo alle limitazioni di questa garanzia secondo le informazioni sul Servizio Assistenza di queste istruzioni per l'uso.



**Fara!** - Läs igenom bruksanvisningen för att sänka risken för skador

Denna apparat kan användas av barn från 8 års ålder samt av personer med begränsade fysiska, sensoriska eller mentala förmågor eller som saknar erfarenhet och kunskap, under förutsättning att de hålls under uppsikt eller har instruerats om säker användning av apparaten och förstår vilka faror som kan uppstå. Barn får inte leka med apparaten. Barn får endast rengöra och underhålla apparaten under uppsikt.

**Fara!**

Innan maskinen kan användas måste särskilda säkerhetsanvisningar beaktas för att förhindra olyckor och skador. Läs därför noggrant igenom denna bruksanvisning och dessa säkerhetsanvisningar. Förvara dem på ett säkert ställe så att du alltid kan hitta önskad information. Om maskinen ska överlåtas till andra personer måste även denna bruksanvisning och dessa säkerhetsanvisningar medfölja. Vi övertar inget ansvar för olyckor eller skador som har uppstått om denna bruksanvisning eller säkerhetsanvisningarna åsidosätts.

## 1. Säkerhetsanvisningar

**Fara!**

**Läs alla säkerhetsanvisningar och instruktioner.** Försummelser vid iakttagandet av säkerhetsanvisningarna och instruktionerna kan förorsaka elstöt, brand och/eller svåra skador. **Förvara alla säkerhetsanvisningar och instruktioner för framtiden.**

**Fara!**

**I stilla vattendrag, trädgårds- och baddammar och i deras omgivning får pumpen endast användas i kombination med en jordfelsbrytare med en utlösande märkström på max. 30 mA (enl. VDE 0100, del 702 och 738).**

**Pumpen är inte avsedd för användning i simbassänger, plaskdammar av olika slag eller andra vattendrag i vilka personer eller djur kan vistas medan apparaten är i drift. Pumpen får inte tas i drift medan personer eller djur befinner sig i farozonen. Fråga din elinstallatör!**

**Fara!**

- Kontrollera apparaten optiskt varje gång innan du använder den. Använd inte apparaten om säkerhetsanordningarna är skadade eller slitna. Sätt aldrig säkerhetsanordningarna ur kraft.
- Apparaten får endast användas till de användningsändamål som anges i denna bruksanvisning.
- Du är själv ansvarig för säkerheten inom arbetsområdet.
- Om kabeln eller stickkontakten har skadats av yttre påverkan, får kabeln inte repareras! Kabeln måste bytas ut mot en ny. Sådana arbeten får endast utföras av en behörig elin-

stallatör.

- Växelspänningen 220-240 V som anges på apparatens typskylt måste stämma överens med aktuell nätspänning.
- Apparaten får aldrig lyftas, transporteras eller fästas i nätkabeln.
- Kontrollera att de elektriska anslutningarna befinner sig på en plats där det inte finns risk för att de översvämmas, eller där de är tillräckligt skyddade mot fukt.
- Dra alltid ut stickkontakten inför arbeten på apparaten.
- Undvik att utsätta apparaten för en direkt vattenstråle.
- Ågaren är ansvarig för att lokala säkerhets- och monteringsbestämmelser beaktas. (Fråga ev. en behörig elinstallatör)
- Ågaren måste tillta lämpliga åtgärder (t ex installation av larmanläggning, reservpump eller liknande) för att utesluta risken för följdskadorna vid översvämningar i utrymmen om störningar uppstår i apparaten.
- Om apparaten ev. upphör att fungera får den endast repareras av en behörig elinstallatör eller av ISC-kundtjänst.
- Apparaten får aldrig köra torrt eller användas medan insugningsledningen är helt stängd. Om apparaten skadas pga. att den har körts torrt gäller inte tillverkarens garanti längre.
- Pumpen får inte användas i simbassänger.
- Apparaten får inte integreras i ett dricksvattennät.

## 2. Beskrivning av maskinen samt leveransomfattning

### 2.1 Beskrivning av maskinen

1. Mängdindikering
2. Suganslutning
3. Påfyllningsplugg för vatten
4. Tryckanslutning
5. Bärhandtag
6. Nätströmbrytare
7. Avtappningsplugg för vatten
8. Manometer
9. Tryckställare
10. Lock till luftventil
11. Luftventil för förladdningstryck

## 2.2 Leveransomfattning

Kontrollera att produkten är komplett med hjälp av beskrivningen av leveransen. Om delar saknas vill vi be dig ta kontakt med vårt servicecenter eller butiken där du köpte produkten inom fem dagar efter att du köpte artikeln. Tänk på att du måste visa upp ett giltigt kvitto. Beakta även garantitabellen i serviceinformationen i slutet av bruksanvisningen.

- Öppna förpackningen och ta försiktigt ut produkten ur förpackningen.
- Ta bort förpackningsmaterialet samt förpacknings- och transportsäkringar (om förhanden).
- Kontrollera att leveransen är komplett.
- Kontrollera om produkten eller tillbehörsdelen har skadats i transporten.
- Spara om möjligt på förpackningen tills garantitiden har gått ut.

### Fara!

**Produkten och förpackningsmaterialet är ingen leksak! Barn får inte leka med plastpåsar, folie eller smådelar! Risk för att barn sväljer delar och kvävs!**

- Hushållsvattenverk
- Original-bruksanvisning

## 3. Ändamålsenlig användning

### Användningsområde:

- För bevattning av planteringar, trädgårdsland och trädgårdar
- För drift av vattenspridare
- Med förfilter för vattenavtappning från dammar, bäckar, regntunnor, regnvatten-cisterner och brunnar
- För tappvattenförsörjning

### Pumpningsvätskor:

- För pumpning av klart vatten (sötwater), regnvatten eller svag tvättlut/tappvatten.
- Vid kontinuerlig drift bör den maximala temperaturen på vätskan som ska pumpas inte överskrida +35°C.
- Denna apparat får inte användas till att pumpa brännbara, gasavgivande eller explosiva vätskor.
- Dessutom måste man undvika att pumpa aggressiva vätskor (syra, lut, lakvatten från silo osv) samt vätskor med abrasiva ämnen (sand).

- Denna apparat är inte avsedd för pumpning av dricksvatten.

Maskinen får endast användas till sitt avsedda ändamål. Användningar som sträcker sig utöver detta användningsområde är ej ändamålsenliga. För materialskador eller personsador som resulterar av sådan användning ansvarar användaren/operatören själv. Tillverkaren påtar sig inget ansvar.

Tänk på att våra produkter endast får användas till ändamålsenligt syfte och inte har konstruerats för yrkesmässig, hantverksmässig eller industriell användning. Vi ger därför ingen garanti om produkten ska användas inom yrkesmässiga, hantverksmässiga eller industriella verksamheter eller vid liknande aktiviteter.

## 4. Tekniska data

|                                 |                            |
|---------------------------------|----------------------------|
| Nätanslutning .....             | 220-240 V ~ 50 Hz          |
| Effektbehov .....               | 1050 W                     |
| Max. kapacitet .....            | 4500 l/h                   |
| Max. uppfordringshöjd .....     | 48 m                       |
| Max. matningstryck .....        | 0,48 MPa (4,8 bar)         |
| Max. sughöjd .....              | 8 m                        |
| Tryckanslutning .....           | ca 33,3 mm (R1 innergånga) |
| Suganslutning .....             | ca 42 mm (R1 ¼ yttergånga) |
| Max. vattentemperatur .....     | 35°C                       |
| Behållarens volym .....         | 20 l                       |
| Inkopplingstryck vid ca .....   | 0,15 MPa (1,5 bar)         |
| Frånkopplingstryck vid ca ..... | 0,3 MPa (3 bar)            |
| Ljudeffektnivå .....            | 84,8 dB (A)                |
| Osäkerhet .....                 | 3,19 dB                    |
| Kapslingsklass .....            | IPX4                       |

## 5. Före användning

Innan du ansluter maskinen måste du övertyga dig om att uppgifterna på typskylten stämmer överens med nätets data.

### Varning!

**Dra alltid ut stickkontakten innan du gör några inställningar på maskinen.**

För att undvika långa insugningstider vid återstart samt onödiga skador på pumpen av stenar och fasta främmande ämnen, rekommenderar vi principiellt att ett förfilter och ett insugningsgarnityr med sugslang, insugningskorg och backventil används.

### 5.1 Ansluta sugledningen

- Anslut sugslangen (minst ca 19 mm (¾") plastslang med spiralarmering) antingen direkt eller med en gängnippel vid apparatens suganslutning ca 42 mm (R1¼ yttergånga).
- Sugslangen som används ska vara försedd med en sugventil. Om sugventilen inte kan användas ska en backventil installeras i sugledningen.
- Lägg sugledningen så att den stiger uppåt från vattenkällan till apparaten. Undvik tvunget att lägga sugledningen högre än pumpen. Luftbubblor i sugledningen kan fördröja eller förhindra insugningen.
- Lägg sug- och tryckledningarna så att de inte utövar något mekaniskt tryck på apparaten.
- Sugventilen måste ligga tillräckligt djupt i vattnet så att apparaten inte kör torrt även om vattennivån sjunker.
- Om sugledningen är otät suger den in luft, vilket innebär att vatten inte kan sugas in.
- Undvik att suga in främmande föremål (t ex sand). Installera ett förfilter vid behov.

### 5.2 Ansluta tryckledningen

- Tryckledningen (ska vara minst ca. 19 mm (¾")) måste anslutas till apparatens tryckledningsanslutning ca. 33.3 mm (R1 IG) direkt eller med hjälp av en gängnippel.
- Givetvis kan en ca. 13 mm (½") tryckslang med lämplig skruvkoppling även användas. Transportprestandan reduceras av den mindre tryckslangen.
- Under insugningen måste spärrdonen (munstycken, ventiler osv) i tryckledningen öppnas helt, så att luften som finns i sugledningen kan strömma ut helt.

### 5.3 Elektrisk anslutning

- Elektrisk anslutning vid ett jordat vägguttag 220-240 V ~ 50 Hz. Säkring minst 10 Ampere.
- Motorn skyddas mot överbelastning eller blockering med den inbyggda temperatursensorn. Vid överhettning kopplar temperatursensorn ur pumpen automatiskt och efter avkyllningen kopplas pumpen automatiskt in på nytt.

## 6. Använda

- Ställ apparaten på en fast, jämn och vågrät plats.
- Fyll på pumpautomaten med vatten via påfyllningspluggen (3). Insugningen går snabbare om sugledningen har fyllts på.
- Alla avstängningsdon i tryckledningen (sprutmunstycke, ventil osv) ska vara komplett öppna vid insugningen för att garantera att all luft som finns i insugningsledningen kan släppas ut.
- Anslut nätkabeln. Insugningen startar automatiskt efter att du har tryckt in strömbrytaren (6). Vid max. sughöjd kan insugningen dröja upp till 5 minuter.
- Om pumpen flyttas efter användning ska den tvunget fyllas på med nytt vatten innan den ansluts och tas i drift på nytt.
- Apparaten kopplar ifrån när fränkopplingstrycket 3 bar har uppnåtts.
- Efter att trycket har sjunkit efter att vatten har tappats av, kopplas apparaten automatiskt igen (inkopplingstryck ca 1,5 bar).

Slå ifrån pumpen igen efter användningen genom att trycka in strömbrytaren (6) igen. Låt därefter pumpen svalna. Dra sedan ut stickkontakten.

## 7. Byta ut nätkabeln

### Fara!

Om nätkabeln till denna produkt har skadats måste den bytas ut av tillverkaren, kundtjänst eller av en annan person med liknande behörighet eftersom det annars finns risk för personskador.

## 8. Rengöring, Underhåll och reservdelsbeställning

### Fara!

Dra alltid ut stickkontakten inför alla rengöringsarbeten.

### 8.1 Underhåll

- Om apparaten är blockerad måste du ansluta tryckledningen till vattenledningen och sedan demontera sugslangen. Öppna vattenledningen. Slå på apparaten flera gånger under ca två sekunder. I de flesta fall kan blockeringar åtgärdas på detta sätt.
- I tryckkärlet finns en expanderbar vattensäck samt ett luftrum vars tryck bör uppgå till maximalt ca 1,5 bar. När vatten pumpas in i vattensäcken kommer denna att töjas ut och höja trycket i luftrummet tills fränkopplingstrycket har nåtts. Om lufttrycket är för lågt bör det höjas. Skruva av plastlocket (10) från behållaren och fyll på tryck med en däckpåfyllare med manometer (11) vid ventilen.

#### **Varning! Töm först vattensäcken komplett med avtappningspluggen för vatten (7).**

- I maskinens inre finns inga delar som kräver underhåll.

### 8.2 Reservdelsbeställning

Lämna följande uppgifter vid beställning av reservdelar:

- Maskintyp
- Maskinens artikel-nr.
- Maskinens ident-nr.
- Reservdelsnummer för erforderlig reservdel

Aktuella priser och ytterligare information finns på [www.isc-gmbh.info](http://www.isc-gmbh.info)

## 9. Skrotning och återvinning

Produkten ligger i en förpackning som fungerar som skydd mot transportskador. Denna förpackning består av olika material som kan återvinnas. Lämna in förpackningen till ett samlingsställe för återvinning. Produkten och dess tillbehör består av olika material som t ex metaller och plaster. Defekta produkter får inte kastas i hushållssoporna. Lämna in produkten till ett samlingsställe i din kommun för professionell avfallshantering. Hör efter med din kommun om du inte vet var närmsta samlingsställe finns.

## 10. Förvaring

- Förvara apparaten och dess tillbehör på en mörk, torr och frostfri plats. Den bästa förvaringstemperaturen är mellan 5 och 30°C. Förvara apparaten i originalförpackningen.
- Inför längre avbrott eller förvaring under vintern måste pumpen spolas igenom noggrant med vatten, tömmas komplett och därefter förvaras på en torr plats.
- Om det finns risk för frost måste apparaten ha tömts helt.
- Efter längre stillestånd kan du koppla in systemet under kort tid, för att se om rotorn roterar ordentligt.



## 11. Felsökning

| Störningar                      | Orsaker  | Åtgärder   |
|---------------------------------|--|--|
| Motorn startar inte             | <ul style="list-style-type: none"> <li>- Nätspänning saknas</li> <li>- Pumphjul blockerat - termosensor har kopplat ur</li> </ul>  | <ul style="list-style-type: none"> <li>- Kontrollera nätspänningen</li> <li>- Demontera och rengör pumpen</li> </ul>   |
| Pumpen suger inte in            | <ul style="list-style-type: none"> <li>- Sugventil inte i vatten</li> <li>- Pumptrymme utan vatten</li> <li>- Luft i sugledning</li> <li>- Sugventil otät</li> <li>- Sugkorg (sugventil) otät</li> <li>- Max. sughöjd överskriden</li> </ul> | <ul style="list-style-type: none"> <li>- Lägg ner sugventilen i vatten</li> <li>- Fyll på vatten vid insugningsanslutningen</li> <li>- Kontrollera att sugledningen är tät</li> <li>- Rengör sugventilen</li> <li>- Rengör sugkorgen</li> <li>- Kontrollera sughöjden</li> </ul> |
| Otillräcklig transportmängd     | <ul style="list-style-type: none"> <li>- Sughöjd för stor</li> <li>- Sugkorg nedsmutsad</li> <li>- Vattennivån sjunker snabbt</li> <li>- Pumpprestanda sjunker pga skadliga ämnen</li> </ul>   | <ul style="list-style-type: none"> <li>- Kontrollera sughöjden</li> <li>- Rengör sugkorgen</li> <li>- Lägg sugventilen djupare</li> <li>- Rengör pumpen och byt ut slitagedelar</li> </ul>   |
| Termobrytaren kopplar ur pumpen | <ul style="list-style-type: none"> <li>- Motor överbelastad - friktion pga främmande partiklar</li> </ul>  | <ul style="list-style-type: none"> <li>- Demontera och rengör pumpen, förhindra att för stor främmande partiklar sugas in (filter)</li> </ul>  |



Endast för EU-länder

Kasta inte elverktyg i hushållssoporna.

Enligt det europeiska direktivet 2012/19/EG om avfall som utgörs av eller innehåller elektriska eller elektroniska produkter och dess tillämpning i den nationella lagstiftningen, måste förbrukade elverktyg källsorteras och lämnas in för miljövänlig återvinning.

Återvinnings-alternativ till begäran om återsändning:

Som ett alternativ till returnering är ägaren av elutrustningen skyldig att bidra till ändamålsenlig avfallshantering för det fall att utrustningen ska skrotas. Efter att den förbrukade utrustningen har lämnats in till en avfallsstation kan den omhändertas i enlighet med gällande nationella lagstiftning om återvinning och avfallshantering. Detta gäller inte för tillbehörsdelar och hjälpmedel utan elektriska komponenter vars syfte har varit att komplettera den förbrukade utrustningen.

Eftertryck eller annan duplicering av dokumentation och medföljande underlag för produkterna, även utdrag, är endast tillåtet med uttryckligt tillstånd från iSC GmbH.

Med förbehåll för tekniska ändringar.

## Serviceinformation

I alla länder som nämns i garantibeviset har vi kompetenta servicepartners. Adresserna till dessa partners finns i garantibeviset. Våra partners står gärna till tjänst för alla slags servicearbeten såsom reparation och tillhandahållande av reservdelar, slitagedelar och förbrukningsmaterial.

Kom ihåg att följande delar i denna produkt är utsatta för ett bruksmässigt och naturligt slitage samt att följande delar krävs som förbrukningsmaterial.

| Kategori                                | Exempel                                       |
|---|---|
| Slitagedelar*                           | Förfilter, filterpatron, vattensäck (membran) |
| Förbrukningsmaterial/förbrukningsdelar* |   |
| Delar som saknas                        |   |

\* ingår inte tvunget i leveransomfattningen!

Vid brister eller störningar kan du anmäla detta på webbplatsen [www.isc-gmbh.info](http://www.isc-gmbh.info). Ge en detaljerad beskrivning av felet som har uppstått och besvara alltid följande frågor:

- Fungerade produkten först eller var den defekt från början?
- Märkte du av någonting innan produkten slutade att fungera (symptomer före defekt)?
- Enligt din åsikt, vilken funktion är felaktig i produkten (huvudsymptom)?  
Beskriv den felaktiga funktionen.

## Garantibevis

Bästa kund,  
våra produkter genomgår en sträng kvalitetskontroll. Om denna produkt mot förmodan inte fungerar på rätt sätt, beklagar vi detta och ber dig att kontakta vår serviceavdelning under adressen som anges på garantikortet. Vi står även gärna till tjänst på telefon under servicenumret som anges nedan. Följande punkter gäller för att du ska kunna göra anspråk på garantin:

1. Dessa garantivillkor vänder sig enbart till konsumenter, dvs. naturliga personer som inte har för avsikt att använda denna produkt i kommersiellt syfte eller inom egen verksamhet. Dessa garantivillkor reglerar ytterligare garantitjänster som nedanstående tillverkare erbjuder köpare av nya produkter. Dessa tjänster är en komplettering till den lagstadgade garantin. Garantianspråk som regleras enligt lag påverkas inte av denna garanti. Våra garantitjänster är gratis för dig.
2. Garantitjänsterna omfattar endast sådana brister som bevisligen kan härledas till material- eller tillverkningsfel. Produkten som du har köpt ska vara ny och härstamma från nedanstående tillverkare. Vi avgör om sådana brister i produkten ska åtgärdas eller om produkten ska bytas ut. Tänk på att våra produkter endast får användas till ändamålsenligt syfte och inte har konstruerats för kommersiell, hantverksmässig eller yrkesmässig användning. Ett garantiavtal sluts därför ej om produkten inom garantitiden har använts inom yrkesmässiga, hantverksmässiga eller industriella verksamheter eller har utsatts för liknande påkänning.
3. Garantin omfattar inte:
  - Skador på produkten som kan härledas till att monteringsanvisningen missaktats eller på grund av felaktig installation, åsidosatt bruksanvisning (t ex anslutning till felaktig nätspänning eller strömart), missaktade underhålls- och säkerhetsbestämmelser, om produkten utsätts för onormala miljöfaktorer eller bristfällig skötsel och underhåll.
  - Skador på produkten som kan härledas till missbruk eller ej ändamålsenlig användning (t ex överbelastning av produkten eller användning av ej godkända insatsverktyg eller tillbehör), främmande partiklar som har trängt in i produkten (t ex sand, sten eller damm, transportskador), yttre våld eller yttre påverkan (t ex skador efter att produkten fallit ned).
  - Skador på produkten eller delar av produkten som kan härledas till bruksmässigt, normalt eller för övrigt naturligt slitage.
4. Garantitiden uppgår till 24 månader och gäller från datumet när produkten köptes. Medan garantitiden fortfarande gäller ska anspråk på garanti ställas inom två veckor efter att defekten fastställdes. Det är inte möjligt att ställa anspråk på garanti efter att garantitiden har löpt ut. Garantitiden förlängs inte när produkten repareras eller byts ut, dessutom medför sådana arbeten inte att en ny garantitid börjar gälla för produkten eller för ev. reservdelar som har monterats in. Detta gäller även vid hembesök.
5. Anmäl den defekta produkten på följande webbplats för att göra anspråk på garantin: [www.isc-gmbh.info](http://www.isc-gmbh.info). Se till att du har sparat på kvittot eller ett annat köpebevis som påvisar att du har köpt denna produkt i nytt skick. Produkter som sänds in utan köpebevis eller utan märkskylt täcks inte av våra garantitjänster eftersom de inte kan identifieras. Om defekten i produkten täcks av våra garantitjänster, får du genast en reparerad eller ny produkt av oss.

Givetvis kan vi även, mot debitering, åtgärda skador som antingen inte täcks av garantin eller som har uppstått efter garantitidens slut. Skicka in produkten till nedanstående serviceadress.

För slitage- och förbrukningsdelar samt för delar som saknas hänvisar vi till begränsningarna i garantin enligt serviceinformationen som anges i denna bruksanvisning.



**Nebezpečí!** - Ke snížení rizika zranění si přečíst návod k obsluze

Tento přístroj smějí používat děti starší 8 let a osoby se sníženými fyzickými, smyslovými nebo duševními schopnostmi nebo s nedostatečnými zkušenostmi a vědomostmi, pouze pokud jsou pod dohledem nebo byly poučeny ohledně bezpečného používání přístroje a rozumějí nebezpečím, které mohou v důsledku použití vzniknout. Děti si nesmějí s přístrojem hrát. Čištění a údržbu nesmějí provádět děti bez dohledu.

**Nebezpečí!**

Při používání přístrojů musí být dodržována určitá bezpečnostní opatření, aby se zabránilo zraněním a škodám. Přečtěte si proto pečlivě tento návod k obsluze / bezpečnostní pokyny. Dobře si ho/ je uložte, abyste měli tyto informace kdykoliv po ruce. Pokud předáte přístroj jiným osobám, předejte s ním prosím i tento návod k obsluze/ bezpečnostní pokyny. Nepřebíráme žádné ručení za škody a úrazy vzniklé v důsledku nedodržování tohoto návodu k obsluze a bezpečnostních pokynů.

**1. Bezpečnostní pokyny****Nebezpečí!**

**Přečtěte si všechny bezpečnostní pokyny a instrukce.** Zanedbání při dodržování bezpečnostních pokynů a instrukcí mohou mít za následek úder elektrickým proudem, požár a/nebo těžká zranění. **Všechny bezpečnostní pokyny a instrukce si uložte pro budoucí použití.**

**Nebezpečí!**

**Ve stojatých vodách, zahradních jezírkách a rybnících a v jejich okolí je používání čerpadla přípustné pouze s ochranným vypínačem proti chybnému proudu a vypínacím jmenovitým proudem až 30 mA (podle VDE 0100 část 702 a 738).**

**Čerpadlo není vhodné na použití v plaveckých bazénech, brouzdalištích všeho druhu a ostatních vodstvech, ve kterých se během provozu mohou zdržovat osoby nebo zvířata. Provoz čerpadla během pobytu lidí nebo zvířat v oblasti ohrožení není přípustný. Informujte se u odborného elektrikáře!**

**Nebezpečí!**

- Před každým použitím proveďte vizuální kontrolu přístroje. Přístroj nepoužívejte, pokud jsou bezpečnostní zařízení poškozena nebo opotřebená. Bezpečnostní zařízení nikdy nevyřazujte z provozu.
- Přístroj používejte výhradně pro účel uvedený v tomto návodu k obsluze.
- Jste zodpovědní za bezpečnost v pracovní oblasti
- Pokud dojde na základě vnějších vlivů k poškození kabelu nebo zástrčky, nesmí být kabel opravován! Kabel musí být vyměněn za

nový. Tuto práci smí provést pouze odborný elektrikář.

- Na typovém štítku přístroje uvedené napětí 220-240 V střídavého napětí musí odpovídat napětí sítě, které je k dispozici.
- Přístroj nikdy nezvedat, nepřenášet nebo neupevňovat za síťový kabel.
- Zajistěte, aby konektorová spojení ležela v oblasti bezpečné před zatopením, resp. byla chráněna před vlhkostí.
- Před každou prací na přístroji vytáhnout síťovou zástrčku.
- Zabraňte tomu, aby byl přístroj vystaven přímému proudu vody.
- Za dodržování místních bezpečnostních a montážních ustanovení zodpovídá provozovatel. (Zeptejte se případně odborného elektrikáře)
- Následné škody způsobené zatopením motoru při poruchách na přístroji musí uživatel vyloučit vhodnými opatřeními (např. instalací poplachového zařízení, rezervního čerpadla atd.)
- Při eventuálním výpadku přístroje smějí být opravářské práce prováděny pouze odborným elektrikářem nebo zákaznickým servisem firmy ISC.
- Přístroj nesmí být nikdy provozován nasucho nebo se zcela uzavřeným sacím vedením. Na škody na přístroji, které vzniknou v důsledku chodu nasucho, se nevztahuje záruka výrobce.
- Přístroj nesmí být používán pro provoz v bazénech.
- Přístroj nesmí být zabudován do oběhu pitné vody.

**2. Popis přístroje a rozsah dodávky****2.1 Popis přístroje**

1. Indikace naplnění
2. Sací přípojka
3. Šroub na plnění vody
4. Tlaková přípojka
5. Držadlo
6. Síťový spínač
7. Vypouštěcí šroub vody
8. Manometr
9. Tlakový spínač
10. Kryt vzduchového ventilu
11. Vzduchový ventil pro plnicí předřazený tlak

## 2.2 Rozsah dodávky

Zkontrolujte prosím úplnost výrobku na základě popsaného rozsahu dodávky. V případě chybějících dílů se prosím obraťte nejpozději během 5 pracovních dnů po zakoupení výrobku za předložení platného dokladu o koupi na naše servisní středisko nebo prodejnu, kde jste přístroj zakoupili. Dbejte prosím na tabulku o záruce v servisních informacích na konci návodu.

- Otevřete balení a přístroj opatrně vyjměte z balení.
- Odstraňte obalový materiál a ochrany balení / dopravní pojistky (jsou-li k dispozici).
- Překontrolujte, zda je rozsah dodávky úplný.
- Zkontrolujte přístroj a příslušenství, zda nebyly při přepravě poškozeny.
- Balení si pokud možno uložte až do uplynutí záruční doby.

### Nebezpečí!

**Přístroj a obalový materiál nejsou dětská hračka! Děti si nesmějí hrát s plastovými sáčky, fóliemi a malými díly! Hrozí nebezpečí spolknutí a udušení!**

- Domácí vodárna
- Originální návod k obsluze

## 3. Použití podle účelu určení

### Oblast použití:

- Na zavlažování a zalévání zelených ploch, zeleninových záhonů a zahrad
- K provozu postřikovačů pro trávníky
- S předfiltrem k čerpání vody z rybníčků, potoků, nádob a cisteren na dešťovou vodu a studní
- K zásobování užitkovou vodou

### Čerpaná média:

- K čerpání čisté vody (sladká voda), dešťové vody nebo lehce znečištěné mýdlové vody/ užitkové vody.
- Maximální teplota čerpané kapaliny by v trvalém provozu neměla překročit +35 °C.
- Pomocí tohoto přístroje nesmí být čerpány žádné hořlavé, výbušné kapaliny nebo kapaliny, ze kterých mohou unikát plyny.
- Je třeba se vyhnout čerpání agresivních kapalin (kyseliny, louhy, silážní šťávy atd.) a čerpání kapalin s abrazivními látkami (písek), konstruován pro trvalé zatížení.

- Tento přístroj není vhodný k čerpání pitné vody.

Přístroj smí být používán pouze podle svého účelu určení. Každé další, toto překračující použití, neodpovídá použití podle účelu určení. Za z toho vyplývající škody nebo zranění všeho druhu ručí uživatel/obsluhující osoba a ne výrobce.

Dbejte prosím na to, že naše přístroje nebyly podle svého účelu určení konstruovány pro živnostenské, řemeslnické nebo průmyslové použití. Nepřebíráme proto žádné ručení, pokud je přístroj používán v živnostenských, řemeslných nebo průmyslových podnicích a při srovnatelných činnostech.

## 4. Technická data

|                                  |                              |
|----------------------------------|------------------------------|
| Síťová přípojka.....             | 220–240 V ~ 50 Hz            |
| Příkon .....                     | 1 050 W                      |
| Dopravované množství max.....    | 4 500 l/h                    |
| Dopravní výška max.....          | 48 m                         |
| Dopravní tlak max. . . . .       | 0,48 MPa (4,8 barů)          |
| Sací výška max. . . . .          | 8 m                          |
| Tlaková přípojka .....           | cca 33,3 mm (R1 vnitř. záv.) |
| Sací přípojka .....              | cca 42 mm (R1 ¼ vněj. záv.)  |
| Teplota vody max. . . . .        | 35°C                         |
| Objem nádoby .....               | 20 l                         |
| Zapínací tlak při cca .....      | 0,15 MPa (1,5 baru)          |
| Vypínací tlak při cca .....      | 0,3 MPa (3 bary)             |
| Hladina akustického výkonu ..... | 84,8 dB (A)                  |
| Nejistota .....                  | 3,19 dB                      |
| Druh ochrany .....               | IPX4                         |

## 5. Před uvedením do provozu

Před zapnutím se přesvědčte, zda údaje na typovém štítku souhlasí s údaji sítě.

### Varování!

**Než začnete na přístroji provádět nastavení, vždy vytáhněte síťovou zástrčku ze zásuvky.**

Zásadně doporučujeme používání předfiltru a sací sady se sací hadicí, sacím košem a zpětným ventilem, aby se zabránilo dlouhým dobám zpětného nasávání a zbytečnému poškození čerpadla kameny a pevnými cizími tělesy.

### 5.1 Přípojka sacího vedení

- Připojte sací hadici (plastová hadice min. cca 19 mm ( $\frac{3}{4}$ " se spirálovitým vyztužením) buď přímo, nebo přes závitovou spojku k sací přípojce přístroje cca 42 mm (R1  $\frac{1}{4}$  vněj. záv).
- Použitá sací hadice by měla být vybavena sacím ventilem. Pokud nelze sací ventil použít, měl by být do sacího vedení nainstalován zpětný ventil.
- Sací vedení položit od místa nasávání vody k přístroji stoupajíc. Vyhněte se bezpodmínečně položení sacího vedení nad výšku čerpadla, vzduchové bubliny ve vedení zpomalují a zabraňují nasávání.
- Sací a výtlačné vedení upevnit tak, aby nevytvářela žádný mechanický tlak na přístroj.
- Sací ventil by měl ležet dostatečně hluboko ve vodě, aby bylo při poklesnutí hladiny vody zabráněno chodu přístroje nasucho.
- Netěsné sací vedení zabraňuje nasáváním vzduchu nasávání vody.
- Předcházejte nasávání cizích předmětů (písku atd.). V případě potřeby nainstalujte k tomuto účelu předfiltr.

### 5.2 Přípojka výtlačného vedení

- Výtlačné vedení (mělo by být min. 19 mm ( $\frac{3}{4}$ ")) musí být připojeno přímo nebo přes závitovou spojku na přípojku výtlačného vedení 33,3 mm (R1 IG) přístroje.
- Samozřejmě může být použita tlaková hadice 13 mm ( $\frac{1}{2}$ " s odpovídajícími závitovými spojeními. Čerpací výkon se menší tlakovou hadicí sníží.
- Během sání musí být zcela otevřeny uzávěry nacházející se ve výtlačném vedení (stříkací trysky, ventily atd.), aby mohl uniknout vzduch vyskytující se v sacím vedení.

### 5.3 Elektrické připojení

- Elektrické připojení se provádí na zásuvku s ochranným kolíkem 220-240 V ~ 50 Hz. Pojistka minimálně 10 ampérů.
- Motor je proti přetížení nebo blokování chráněn zabudovaným teplotním čidlem. Při přehřátí teplotní čidlo automaticky čerpadlo vypne a po ochlazení se přístroj opět sám zapne.

## 6. Obsluha

- Přístroj postavit na pevné, rovné a vodorovné místo.
- Těleso čerpadla naplnit vodou přes šroub na plnění vody (3). Naplnění sacího vedení urychlí sací proces.
- Všechna uzavírací zařízení ve výtlačném vedení (stříkací tryska, ventily atd.) musejí být během sání úplně otevřené, aby ze sacího vedení mohl unikat veškerý vzduch.
- Připojte síťové vedení. Proces nasávání začne automaticky po stisknutí za-/vypínače (6). - sání může při max. sací výšce trvat až 5 minut.
- Je-li čerpadlo po použití opět odstraněno, musí být při opakovaném připojení a uvedení do provozu znovu bezpodmínečně naplněna voda.
- Přístroj se vypne při dosažení vypínacího tlaku 3 barů.
- Po poklesu tlaku spotřebou vody se přístroj opět samostatně zapne (zapínací tlak cca 1,5 barů).

Čerpadlo po použití opět vypněte opětovným stisknutím za-/vypínače (6) a nechte ho vychladnout. Následně vytáhněte síťovou zástrčku ze zásuvky.

## 7. Výměna síťového napájecího vedení

### Nebezpečí!

Pokud je síťové napájecí vedení poškozeno, musí být nahrazeno výrobcem nebo jeho zákaznickým servisem nebo kvalifikovanou osobou, aby se zabránilo nebezpečím.



## 8. Čištění, údržba a objednání náhradních dílů

Přístroj nevyžaduje prakticky žádnou údržbu. Pro dosažení dlouhé životnosti ovšem doporučujeme pravidelnou kontrolu a péči.

### Nebezpečí!

Před každou údržbou přístroj odpojte od napětí, k tomu vytáhněte síťovou zástrčku čerpadla ze zásuvky.

### 8.1 Údržba

- Při eventuálním ucpání přístroje připojte výtlačné vedení na vodovod a odejměte sací hadici. Otevřete kohoutek vodovodu. Přístroj několikrát na cca dvě vteřiny zapněte. Tímto způsobem je možné v převážném počtu případů ucpání odstranit.
- V tlakové nádobě se nachází roztažitelný vodní prostor, jako též vzduchový prostor, jehož tlak by měl činit max. cca 1,5 baru. Pokud je do vodního prostoru čerpána voda, ten se rozpíná a zvyšuje tlak ve vzduchovém prostoru až po dosažení vypínacího tlaku. Při příliš nízkém tlaku vzduchu by se měl tlak opět zvýšit. K tomu je třeba odšroubovat plastové víko (10) na nádobě a pomocí hustilky pneumatik (11) přes ventil chybějící tlak doplnit.  
**Pozor: Předtím úplně vyprázdněte vak na vodu pomocí šroubu na vypouštění vody (7).**
- Uvnitř přístroje se nevyskytují žádné další díly vyžadující údržbu.

### 8.2 Objednání náhradních dílů:

Při objednávce náhradních dílů je třeba uvést následující údaje:

- Typ přístroje
- Číslo artiklu přístroje
- Identifikační číslo přístroje
- Číslo požadovaného náhradního dílu

Aktuální ceny a informace naleznete na [www.isc-gmbh.info](http://www.isc-gmbh.info)

## 9. Likvidace a recyklace

Přístroj je uložen v balení, aby bylo zabráněno poškození při přepravě. Toto balení je surovina a tím znovu použitelné nebo může být dáno zpět do cirkulace surovin. Přístroj a jeho příslušenství jsou vyrobeny z rozdílných materiálů, jako např. kov a plasty. Defektní přístroje nepatří do domovního odpadu. K odborné likvidaci by měl být přístroj odevzdán na příslušném sběrném místě. Pokud žádné takové sběrné místo neznáte, měli byste se informovat na místním zastupitelství.

## 10. Skladování

- Přístroj a jeho příslušenství skladujte na tmavém, suchém a nezamrzajícím místě. Optimální skladovací teplota se pohybuje mezi 5 a 30 °C. Přístroj uchovávejte v originálním balení.
- Před delším nepoužíváním nebo přezimováním je třeba čerpadlo důkladně vypláchnout vodou, kompletně vyprázdnit a uložit v suchu.
- Při nebezpečí mrazu musí být přístroj kompletně vyprázdněn.
- Po delším nepoužívání krátkým za-/vypnutím přezkontrolovat, jestli se rotor bezvadně otáčí.

## 11. Plán vyhledávání chyb

| Poruchy                       | Příčiny   | Odstranění   |
|-------------------------------|---|--|
| Motor nenaskočí               | <ul style="list-style-type: none"> <li>- Chybí síťové napětí</li> <li>- Lopatkové kolo čerpadla zablokováno-teplotní čidlo vypnulo</li> </ul>   | <ul style="list-style-type: none"> <li>- Překontrolovat síťové napětí</li> <li>- Čerpadlo rozložit a vyčistit</li> </ul>   |
| Čerpadlo nenasává             | <ul style="list-style-type: none"> <li>- Sací ventil není ve vodě</li> <li>- Těleso čerpadla bez vody</li> <li>- Vzduch v sacím vedení</li> <li>- Netěsný sací ventil</li> <li>- Sací koš (sací ventil) ucpaný</li> <li>- Max. sací výška překročena</li> </ul> | <ul style="list-style-type: none"> <li>- Sací ventil umístit do vody</li> <li>- Do tělesa čerpadla naplnit vodu</li> <li>- Zkontrolovat těsnost sacího vedení</li> <li>- Vyčistit sací ventil</li> <li>- Vyčistit sací koš</li> <li>- Zkontrolovat sací výšku</li> </ul> |
| Nedostatečné čerpané množství | <ul style="list-style-type: none"> <li>- Sací výška moc vysoká</li> <li>- Sací koš znečištěn</li> <li>- Hladina vody rychle klesá</li> <li>- Výkon čerpadla snížen škodlivinami</li> </ul>  | <ul style="list-style-type: none"> <li>- Zkontrolovat sací výšku</li> <li>- Vyčistit sací koš</li> <li>- Sací ventil umístit hlouběji</li> <li>- Čerpadlo vyčistit a rychle opotřebitelné díly nahradit</li> </ul>   |
| Teplný spínač vypne čerpadlo  | <ul style="list-style-type: none"> <li>- Motor přetížen, tření způsobené cizími látkami moc vysoké</li> </ul>   | <ul style="list-style-type: none"> <li>- Čerpadlo demontovat a vyčistit, zabránit sání cizích látek (filtr)</li> </ul>   |



Jen pro země EU

Elektrické nářadí a přístroje neodhazujte do domovního odpadu!

Podle evropské směrnice 2012/19/ES o odpadních elektrických a elektronických zařízeních (OEEZ) a při prosazování národního práva musí být spotřebované elektrické nářadí sbíráno samostatně a musí být dopraveno do odpovídajícího ekologického recyklačního závodu.

Alternativa recyklace k výzvě na zpětné odeslání výrobku:

Vlastník elektrického přístroje je povinen alternativně namísto zpětného odeslání zařízení spolupůsobit při jeho správném zužitkování v případě, že se vzdá jeho vlastnictví. Starý přístroj lze v takovém případě odevzdat také ve sběrně, která provede odstranění ve smyslu národního zákona o recyklaci a odpadech. Tyto předpisy se nevztahují na díly příslušenství a pomocné prostředky bez elektrických součástí přidané ke starým přístrojům.

Patisk nebo jiné rozmnožování dokumentace a průvodních listin, také ve výtazích, je přípustný pouze s výslovným souhlasem firmy iSC GmbH.

Technické změny vyhrazeny

## Servisní informace

Ve všech zemích uvedených v záručním listu máme kompetentní servisní partnery, jejichž kontaktní údaje naleznete v záručním listu. Jsou Vám k dispozici pro všechny servisní požadavky jako opravy, objednávání náhradních a rychle opotřebitelných dílů nebo nákup spotřebních materiálů.

Je třeba dbát na to, že u tohoto přístroje podléhají následující díly opotřebení přiměřenému použití nebo přirozenému opotřebení, resp. jsou potřebné jako spotřební materiál.

| Kategorie                          | Příklad   |
|------------------------------------|---|
| Rychle opotřebitelné díly*         | Předfiltr, filtrační patrona, vak na vodu (membra-<br>nána) |
| Spotřební materiál/spotřební díly* |   |
| Chybějící díly                     |   |

\* není nutně obsaženo v rozsahu dodávky!

V případě nedostatků nebo chyb Vás žádáme, abyste příslušnou chybu nahlásili na internetové stránce [www.isc-gmbh.info](http://www.isc-gmbh.info). Dbejte prosím na přesný popis chyby a odpovězte přitom v každém případě na následující otázky:

- Fungoval přístroj předtím nebo byl od začátku defektní?
- Všimli jste si něčeho před vyskytnutím poruchy (příznak před poruchou)?
- Jakou chybnou funkci přístroj podle Vašeho názoru vykazuje (hlavní příznak)?  
Popište tuto chybnou funkci.

## Záruční list

Vážená zákaznice, vážený zákazník,  
naše výrobky podléhají přísné kontrole kvality. Pokud i přesto tento přístroj bezvadně nefunguje, je nám to velice líto a prosíme Vás, abyste se obrátili na naši servisní službu na adrese uvedené na tomto záručním listu. Rádi Vám budeme k dispozici také telefonicky na uvedeném servisním telefonním čísle. Pro uplatňování požadavků poskytnutí záruky platí následující:

1. Tyto záruční podmínky jsou určeny výlučně pro spotřebitele, tzn. fyzické osoby, které tento výrobek nebudou používat ani v rámci své profesní, ani jiné výdělečně činné aktivity. Tyto záruční podmínky upravují dodatečné záruky, které níže uvedený výrobce poskytuje kupujícím nových přístrojů navíc k zákonné záruce. Vaše zákonem stanovené nároky na záruku zůstanou touto zárukou nedotčeny. Naše záruka je pro Vás bezplatná.
2. Záruka se vztahuje výhradně na nedostatky na vámi zakoupeném novém přístroji níže uvedeného výrobce, které jsou způsobené chybou materiálu nebo výrobní chybou, a podle našeho uvážení je omezena na odstranění těchto nedostatků na přístroji nebo výměnu přístroje. Dbejte prosím na to, že naše přístroje nebyly podle svého účelu určeny konstruovány pro živnostenské, řemeslnické nebo odborné použití. Záruční smlouva se proto nenaplní, pokud byl přístroj během záruční doby používán v živnostenských, řemeslnických nebo průmyslových podmínkách nebo byl vystaven srovnatelnému zatížení.
3. Z naší záruky jsou vyloučeny:
  - Škody na přístroji, které vznikly nedodržením montážního návodu nebo na základě neoborné instalace, nedodržením návodu k použití (jako např. připojení na chybné síťové napětí nebo druh el. proudu), nebo nedodržením pokynů k údržbě a bezpečnostních pokynů, vystavením přístroje nepřírodným povětrnostním podmínkám nebo nedostatečnou péčí a údržbou.
  - Škody na přístroji, které vznikly neoprávněným nebo nesprávným použitím (jako např. přetížení přístroje nebo použití neschválených přídatných nástrojů nebo příslušenství), vniknutím cizích těles do přístroje (jako např. písek, kameny nebo prach, škody při přepravě), používáním násilí nebo cizím působením (jako např. škody způsobené pádem).
  - Škody na přístroji nebo na dílech přístroje, které jsou způsobeny běžným opotřebením přiměřeného použití nebo jiným přirozeným opotřebením.
4. Záruční doba činí 24 měsíců a začíná datem koupě přístroje. Požadavky poskytnutí záruky musí být uplatňovány před uplynutím záruční doby během dvou týdnů poté, co byla vada zjištěna. Uplatňování požadavků poskytnutí záruky po uplynutí záruční doby je vyloučeno. Oprava nebo výměna přístroje nevede ani k prodloužení záruční doby, ani nedojde tímto výkonem k zahájení nové záruční doby pro tento přístroj nebo pro jakékoli zabudované náhradní díly. To platí také při využití místního servisu.
5. Pro uplatňování požadavků na poskytnutí záruky nahlaste prosím váš defektní přístroj na: [www.isc-gmbh.info](http://www.isc-gmbh.info). Mějte připravenou nákupní účtenku nebo jiné doklady o vašem nákupu. Přístroje, které jsou zaslány bez odpovídajících dokladů a bez typového štítku, jsou ze záručního plnění vyloučeny z důvodu nedostatečné možnosti jednoznačného přiřazení. Pokud je defekt přístroje zahrnut v naší záruce, obdržíte obratem zpátky opravený nebo nový přístroj.

Samozřejmě Vám rádi odstraníme nedostatky na přístroji na Vaše náklady, pokud tyto nedostatky nejsou nebo už nejsou zahrnuty v rozsahu záruky. V takovém případě nám prosím zašlete přístroj na naši servisní adresu.

V případě rychle opotřebitelných dílů, spotřebních dílů a chybějících dílů poukazujeme na omezení této záruky podle servisních informací uvedených v tomto návodu k obsluze.



**Nebezpečenstvo!** - Aby ste znížili riziko poranenia, prečítajte si návod na obsluhu

Tento prístroj smie byť používaný deťmi vo veku 8 rokov a staršími, ako aj osobami so zníženými psychickými, senzorickými alebo mentálnymi schopnosťami alebo nedostatkami skúseností a vedomostí, pokiaľ budú pod dohľadom alebo budú poučené ohľadne bezpečného používania prístroja a o príslušných z toho plynúcich rizikách. Deti sa nesmú s prístrojom hrať. Čistenie a užívateľskú údržbu nesmú vykonávať deti, pokiaľ nie sú pod dozorom.

**Nebezpečenstvo!**

Pri používaní prístrojov sa musia dodržiavať príslušné bezpečnostné opatrenia, aby bolo možné zabrániť prípadným zraneniam a vecným škodám. Preto si starostlivo prečítajte tento návod na obsluhu/bezpečnostné pokyny. Následne ich starostlivo uschovajte, aby ste mali vždy k dispozícii potrebné informácie. V prípade, že budete prístroj požičiavať tretím osobám, prosím odovzdajte im spolu s prístrojom tento návod na obsluhu/bezpečnostné pokyny. Nepreberáme žiadne ručenie za nehody ani škody, ktoré vzniknú nedodržaním tohto návodu na obsluhu a bezpečnostných pokynov.

**1. Bezpečnostné pokyny****Nebezpečenstvo!**

**Prečítajte si všetky bezpečnostné predpisy a pokyny.** Nedostatky pri dodržovaní bezpečnostných predpisov a pokynov môžu mať za následok úraz elektrickým prúdom, vznik požiaru a/alebo ťažké poranenia. **Všetky bezpečnostné predpisy a pokyny si odložte pre budúce použitie.**

**Nebezpečenstvo!**

**V stojatých vodách, záhradných rybníkoch a rybníkoch na plávanie a v ich okolí je prípustné prevádzkovanie čerpadla výlučne len s použitím prúdového chrániča so spínacím nominálnym prúdom 30 mA (podľa VDE 0100 časť 702 a 738).**

**Čerpadlo nie je určené pre prevádzku v plaveckých bazénoch, bazénoch na kúpanie akéhokoľvek druhu a iných vodách, v ktorých by sa mohli počas jeho prevádzky nachádzať osoby alebo zvieratá. Prevádzka čerpadla počas pobytu človeka alebo zvieratá v nie je prípustná. Informujte sa u odborného elektrikára!**

**Nebezpečenstvo!**

- Pred každým použitím prístroja je potrebné tento prístroj vizuálne skontrolovať. Nepoužívajte prístroj vtedy, ak sú bezpečnostné zariadenia poškodené alebo opotrebované. V žiadnom prípade nesmiete deaktivovať bezpečnostné zariadenia.
- Používajte tento prístroj výlučne len na účel použitia, ktorý je určený v tomto návode na obsluhu.

- Za bezpečnosť na pracovisku ste zodpovedný Vy.
- Ak by boli kábel alebo zástrčka prístroja poškodené vonkajším pôsobením, je zakázané takýto kábel opravovať! Taký kábel musí byť vymenený za nový. Táto výmena môže byť uskutočnená len odborným elektrikárom.
- Napätie uvedené na typovom štítku prístroja, 220-240 voltov striedavého napätia, sa musí zhodovať s prítomným elektrickým napätím siete.
- Prístroj nikdy nedvíhajte, neprenášajte ani neupevňujte pomocou jeho elektrického kábla.
- Zabezpečte, aby elektrické zásuvné spojenia ležali v oblasti chránenej pred vstupom vody resp. vlhka.
- Pred všetkými činnosťami na prístroji musíte vytiahnuť kábel zo siete.
- Zabráňte tomu, aby bol prístroj vystavený priamemu vodnému prúdu.
- Za dodržiavanie miestnych bezpečnostných a montážnych predpisov je zodpovedný prevádzkovateľ prístroja. (Informujte sa prípadne u odborného elektrikára).
- Následným poškodeniam spôsobeným zatopením miestností kvôli poruchám na prístroji je potrebné predchádzať vhodnými opatreniami (napr. inštalácia poplašného zariadenia, rezervného čerpadla apod.).
- Pri prípadnom výpadku prístroja môžu byť opravy vykonávané výlučne len odborným elektrikárom alebo zákazníckym servisom ISC.
- Prístroj v žiadnom prípade nesmie bežať na sucho alebo s úplne uzatvoreným sacím prívadom. Na škody na prístroji spôsobené chodom na sucho sa nevzťahuje záruka výrobcu.
- Prístroj nesmie byť používaný na prevádzku bazénov.
- Prístroj nesmie byť inštalovaný do obehu s pitnou vodou.

**2. Popis prístroja a objem dodávky****2.1 Popis prístroja**

1. Ukazovateľ stavu naplnenia
2. Nasávacie pripojenie
3. Skrutka na plnenie vody
4. Tlakové pripojenie
5. Nosná rukoväť
6. Sieťový spínač
7. Skrutka na vypúšťanie vody
8. Manometer

9. Tlakový spínač
10. Kryt vzduchového ventilu
11. Vzduchový ventil pre vstupný plniaci tlak

## 2.2 Objem dodávky

Prosím, skontrolujte kompletnosť výrobku na základe uvedeného objemu dodávky. V prípade chýbajúcich častí sa prosím obráťte najneskôr do 5 pracovných dní od zakúpenia výrobku s predložením platného dokladu o kúpe na naše servisné stredisko alebo na obchod, v ktorom ste prístroj zakúpili. Prosím, dbajte pritom na záručnú tabuľku uvedenú v servisných informáciách na konci návodu.

- Otvorte balenie a opatrne vyberte prístroj von z balenia.
- Odstráňte obalový materiál ako aj obalové/transportné poistky (pokiaľ sú obsiahnuté).
- Skontrolujte, či obsah dodávky kompletný.
- Skontrolujte, či nedošlo k poškodeniu prístroja a príslušenstva transportom.
- Pokiaľ možno, uschovajte si obal až do konca záručnej doby.

## Nebezpečenstvo!

**Prístroj a obalový materiál nie sú hračky! Deti sa nesmú hrať s plastovými vreckami, fóliami ani malými dielmi! Hrozí nebezpečenstvo prehltnutia a udusenia!**

- Domáca vodáreň
- Originálny návod na obsluhu

## 3. Správne použitie prístroja

### Oblasť použitia:

- Na zavlažovanie a zalievanie trávnatých plôch, zeleninových záhonov a záhrad.
- Na prevádzkovanie trávnikového zavlažovania.
- Za použitia predradeného filtra na odčerpávanie vody z rybníkov, potokov, dažďových nádrží, cisterien s dažďovou vodou a studní.
- Na zásobovanie úžitkovou vodou.

### Prepravované tekutiny:

- K prepravovaniu čistej vody (sladká voda), dažďovej vody alebo ľahkej lúhovej vody na pranie/úžitkovej vody.
- Maximálna teplota prepravovanej tekutiny by nemala pri trvalej prevádzke prekročiť +35 °C.
- Pomocou tohto prístroja nesmú byť

prečerpávané žiadne horľavé, plynné alebo explozívne tekutiny.

- Rovnako sa má zabrániť prečerpávaniu agresívnych tekutín (kyseliny, zásady, močovina atď.) ako aj tekutín obsahujúcich abrazívne látky (piesok).
- Tento prístroj nie je vhodný na čerpanie pitnej vody.

Prístroj smie byť použitý len na ten účel, na ktorý bol určený. Akékoľvek iné odlišné použitie sa považuje za nespĺňajúce účel použitia. Za škody alebo zranenia akéhokoľvek druhu spôsobené nesprávnym používaním ručí používateľ / obsluhujúca osoba, nie však výrobca.

Prosím berte ohľad na skutočnosť, že naše prístroje neboli svojim určením konštruované na profesionálne, remeselnícke ani priemyselné použitie. Nepreberáme žiadne záručné ručenie, ak sa prístroj bude používať v profesionálnych, remeselníckych alebo priemyselných prevádzkach ako aj na činnosti rovnocenné s takýmto použitím.

## 4. Technické údaje

|  |                            |
|--|----------------------------|
| Sieťové pripojenie .....                           | 220-240 V ~ 50 Hz          |
| Príkon .....                                       | 1050 wattov                |
| Prepravované množstvo, max. ....                   | 4500 l/h                   |
| Prepravná výška, max. ....                         | 48 m                       |
| Prepravný tlak, max. ....                          | 0,48 MPa (4,8 bar)         |
| Výška nasatia, max. ....                           | 8 m                        |
| Tlakové pripojenie ... cca 33,3 mm (R1 vnút. záv.) |                            |
| Nasávacie  |                            |
| pripojenie .....                                   | cca 42 mm (R1¼ vonk. záv.) |
| Teplota vody, max. ....                            | 35 °C                      |
| Objem nádrže .....                                 | 20 l                       |
| Tlak pri zapnutí cca .....                         | 0,15 MPa (1,5 baru)        |
| Tlak pri vypnutí cca .....                         | 0,3 MPa (3 bary)           |
| Hladina akustického výkonu .....                   | 84,8 dB (A)                |
| Neistota .....                                     | 3,19 dB                    |
| Stupeň ochrany .....                               | IPX4                       |



## 5. Pred uvedením do prevádzky

Presvedčte sa pred zapojením prístroja do siete o tom, či údaje na typovom štítku prístroja súhlasia s údajmi elektrickej siete.

### Výstraha!

**Skôr než začnete na prístroji robiť akékoľvek nastavenia, vyťahnite zo siete elektrický kábel.**

Zásadne odporúčame používanie predradeného filtra a odsávacej súpravy s odsávacou hadicou, odsávacím košom a spätným ventilom, aby bolo možné zabrániť dlhému opätovnému rozbiehaniu a zbytočnému poškodeniu čerpadla kameňmi a pevnými cudzími telesami.

### 5.1 Pripojenie pre nasávacie vedenie

- Upevnite nasávaciu hadicu (min. cca 19 mm ( $\frac{3}{4}$ " ) umelohmotná hadica so špirálovým zosilnením) buď priamo alebo cez závitovú vsuvku na nasávacie pripojenie cca 42 mm (R1 $\frac{1}{4}$  vonk. záv.) prístroja.
- Použitá nasávací hadica by mala byť vybavená nasávacím ventilom. Ak nie je možné použitie nasávacieho ventilu, mal by sa nainštalovať do nasávacieho vedenia spätný ventil.
- Nasávacie vedenie sa musí nainštalovať vzostupne od odobratia vody k prístroju. V každom prípade zabráňte položeniu nasávacieho vedenia nad výškou čerpadla, vzduchové bubliny v odsávacom vedení totiž spomaľujú a obmedzujú proces nasávania.
- Nasávacie a tlakové vedenie sa musí inštalovať tak, aby nevykonávali žiaden mechanický tlak na samotný prístroj.
- Odsávací ventil by mal byť dostatočne hlboko vo vode, tak aby sa zabránilo chodu prístroja na sucho z dôvodu poklesnutia hladiny vody.
- Netesné nasávacie vedenie zabraňuje kvôli nasávaniu vzduchu správne odsávaniu vody.
- Zabráňte nasávaniu cudzích telies (piesok atď.). Ak to bude potrebné, nainštalujte za týmto účelom predradený filter.

### 5.2 Pripojenie tlakového vedenia

- Tlakové vedenie (malo by byť minimálne 19 mm ( $\frac{3}{4}$ ")) musí byť pripojené buď priamo alebo cez závitovú spojku na prípojku pre tlakové vedenie (33,3 mm (R1 IG)) prístroja.
- Samozrejme je možné pomocou príslušných spojení použiť tiež 13 mm ( $\frac{1}{2}$ " ) tlakovú hadi-

cu. Prepravný výkon sa kvôli menšej tlakovej hadici zníži.

- Počas procesu nasávania sa musia naplniť všetky blokované ústrojenstvá na tlakovej hadici (strieckacie trysky, ventily, atď.), aby sa vzduch prítomný v nasávacom vedení mohol voľne dostať von zo systému.

### 5.3 Elektrické pripojenie

- Elektrické pripojenie sa uskutočňuje pomocou zásuvky s ochranným kontaktom 220-240 V~ 50 Hz. Poistka minimálne 10 ampérov.
- Motor je chránený voči preťaženiu alebo blokovaniu pomocou zabudovaného tepelného snímača. Pri prehriatí vypne tepelný snímač automaticky motor čerpadla a po ochladení sa prístroj opäť samostatne zapne.

## 6. Obsluha

- Prístroj postaviť na miesto s rovným, pevným a vodorovným povrchom.
- Teleso čerpadla naplniť vodou cez skrutku na plnenie vody (3). Naplnenie odsávacieho vedenia zrýchli proces nasávania.
- Všetky blokované zariadenia v tlakovom vedení (strieckacia dýza, ventily atď.) musia byť pri nasávaní úplne otvorené, aby mohol uniknúť všetok vzduch z nasávacieho vedenia.
- Zapojiť sieťové vedenie. Proces nasávania sa automaticky naštartuje, keď stlačíte vypínač zap/vyp (6). - nasávanie môže pri max. nasávacej výške trvať až 5 minút.
- Ak sa čerpadlo po ukončení prevádzky znovu odstráni, musí sa potom pri novom pripojení a uvedení do prevádzky bezpodmienečne znovu naplniť vodou.
- Prístroj sa automaticky vypne pri dosiahnutí vypínacieho tlaku 3 bar.
- Po znížení tlaku spotrebou vody sa prístroj samostatne znovu zapne (zapínací tlak cca 1,5 bar).

Po použití čerpadlo opäť vypnite tak, že znovu stlačíte vypínač zap/vyp (6) a nechajte čerpadlo vychladnúť. Následne vytrhnúť kábel zo siete.

## 7. Výmena sieťového prípojného vedenia

### Nebezpečenstvo!

V prípade poškodenia sieťového prípojného vedenia prístroja sa musí vedenie vymeniť výrobcom alebo jeho zákazníckym zastúpením alebo podobne kvalifikovanou osobou, aby sa zabránilo rizikám.

## 8. Čistenie, údržba a objednanie náhradných dielov

Prístroj je vo veľkej miere bezúdržbový. Pre dlhú životnosť však odporúčame pravidelné kontroly a starostlivosť.

### Nebezpečenstvo!

Pred každou údržbou je potrebné prístroj elektrického napätia, vytiahnite preto elektrickú zástrčku čerpadla von zo zásuvky.

### 8.1 Údržba

- Pri prípadnom upchatí prístroja pripojte tlakové vedenie na vodovodné vedenie a odoberte nasávaciu hadicu. Otvorte vodovodné vedenie. Zapnite prístroj niekoľkokrát na cca dve sekundy. Týmto spôsobom sa vo väčšine prípadov podarí odstrániť upchatie.
- V tlakovej nádrži sa nachádza rozpínateľný vodný vak ako aj vzduchový priestor, ktorého tlak by mal byť cca 1,5 bar max. Keď sa voda načerpá do vodného vaku, tak sa tento vak rozťahne a zvýši tlak vo vzduchovom priestore až sa dosiahne vypínací tlak. Pri príliš nízkom tlaku vzduchu by sa mal tento tlak znovu zvýšiť. K tomuto účelu je potrebné odskrutkovať umelohmotný kryt (10) na nádrži a pomocou pneumatického plniaceho tlakomeru (11) doplniť cez ventil chýbajúci tlak.  
**Pozor: Predtým sa musí vodný vak úplne vyprázdniť cez skrutku na vypúšťanie vody (7).**
- Vo vnútri prístroja sa nenachádzajú žiadne ďalšie diely vyžadujúce údržbu.

### 8.2 Objednávanie náhradných dielov:

Pri objednávaní náhradných dielov je potrebné uviesť nasledovné údaje:

- Typ prístroja
- Výrobné číslo prístroja
- Identifikačné číslo prístroja
- Číslo potrebného náhradného dielu

Aktuálne ceny a informácie nájdete na stránke [www.isc-gmbh.info](http://www.isc-gmbh.info)

## 9. Likvidácia a recyklácia

Prístroj sa nachádza v obale za účelom zabránenia poškodeniu pri transporte. Tento obal je vyrobený zo suroviny a tým pádom je ho možné znovu použiť alebo sa môže dať do zberu na recykláciu surovín. Prístroj a jeho príslušenstvo sa skladajú z rôznych materiálov, ako sú napr. kovy a plasty. Poškodené prístroje nepatria do domového odpadu. Prístroj by sa mal odovzdať k odbornej likvidácii na príslušnom zbernom mieste. Pokiaľ Vám nie je známe takéto zberné miesto, informujte sa prosím na miestnej samospráve.

## 10. Uskladnenie

- Skladujte prístroj a jeho príslušenstvo na tmavom, suchom a nezamrzajúcom mieste. Optimálna teplota pre skladovanie je medzi 5 až 30 °C. Skladujte tento prístroj v originálnom balení.
- Pred dlhším obdobím nepoužívania alebo prezimovania je potrebné čerpadlo dôkladne prepláchnuť vodou, kompletne vyprázdniť a skladovať v suchu.
- Pri nebezpečenstve mrazu je potrebné prístroj úplne vyprázdniť.
- Pri dlhšej dobe nečinnosti prístroja je potrebné krátkym zapnutím a vypnutím zistiť, či sa rotor otáča správne.

## 11. Plán na hľadanie chyby

| Poruchy                                 | Príčiny   | Pomoc pri odstraňovaní  |
|---|---|---|
| Motor sa nerozbieha                     | <ul style="list-style-type: none"> <li>- Chýba elektrické napätie</li> <li>- Koleso čerpadla je blokové - tepelný snímač sa vypol</li> </ul>  | <ul style="list-style-type: none"> <li>- Skontrolovať sieťové napätie</li> <li>- Rozložiť a vyčistiť čerpadlo</li> </ul>  |
| Čerpadlo nenasáva                       | <ul style="list-style-type: none"> <li>- Odsávací ventil nie je vo vode</li> <li>- Teleso čerpadla bez vody</li> <li>- Vzduch v nasávacom vedení</li> <li>- Odsávací ventil je netesný</li> <li>- Odsávací kôš (odsávací ventil) je upchatý</li> <li>- Max. výška odsávania prekročená</li> </ul> | <ul style="list-style-type: none"> <li>- Ponoriť odsávací ventil do vody</li> <li>- Naplniť vodu do telesa čerpadla</li> <li>- Skontrolovať tesnosť nasávacieho vedenia</li> <li>- Vyčistiť odsávací ventil</li> <li>- Vyčistiť odsávací kôš</li> <li>- Skontrolovať odsávaciu výšku</li> </ul> |
| Nedostatočné prep-<br>ravované množstvo | <ul style="list-style-type: none"> <li>- Odsávacia výška príliš vysoká</li> <li>- Znečistený odsávací kôš</li> <li>- Hladina vody rýchlo klesá</li> <li>- Výkon čerpadla znížený kvôli znečisťujúcim látkam</li> </ul>  | <ul style="list-style-type: none"> <li>- Skontrolovať odsávaciu výšku</li> <li>- Vyčistiť odsávací kôš</li> <li>- Odsávací ventil ponoriť hlbšie</li> <li>- Vyčistiť čerpadlo a vymeniť opotrebované diely</li> </ul>   |
| Termický snímač<br>vypína čerpadlo      | <ul style="list-style-type: none"> <li>- Motor preťažný, trenie kvôli cudzím látkam príliš vysoké</li> </ul>  | <ul style="list-style-type: none"> <li>- Čerpadlo demontovať a vyčistiť, zabrániť nasávaniu cudzích látok (filter)</li> </ul>   |



Len pre krajiny EÚ

Neodstraňujte elektrické prístroje ako domový odpad!

Podľa Európskej smernice 2012/19/ES o odpade z elektrických a elektronických zariadení (OEEZ) a v súlade s národnými právnymi predpismi sa musia použité elektronické prístroje odovzdať do triedeného zberu a musí sa zabezpečiť ich špecifické spracovanie v súlade s ochranou životného prostredia (recyklácia).

Recyklačná alternatíva k výzve na spätné zaslanie výrobku:

Majiteľ elektrického prístroja je alternatívne namiesto spätnej zásielky povinný spolupracovať pri riadnej recyklácii prístroja v prípade vzdania sa jeho vlastníctva. Starý prístroj môže byť za týmto účelom taktiež prenechaný zbernému miestu, ktoré vykoná odstránenie v zmysle národného zákona o recyklácii a odpadovom hospodárstve. Netýka sa to dielov príslušenstva, priložených k starým prístrojom a pomocných prostriedkov bez elektronických komponentov.

Dodatočná tlač alebo iné reprodukovanie dokumentácie a sprievodných dokladov výrobkov, taktiež ich častí, je prípustná len s výslovným súhlasom spoločnosti iSC GmbH.

Technické zmeny vyhradené

## Servisné informácie

Vo všetkých krajinách uvedených na záručnom liste máme kompetentných servisných partnerov, ktorých kontakty je možné prevziať zo záručného listu. Sú Vám k dispozícii pre akékoľvek servisné požiadavky ako opravy, objednávanie náhradných a opotrebovaných dielov alebo nákup spotrebných materiálov.

Je potrebné dbať na to, že v prípade tohto výrobku podliehajú nasledujúce diely bežnému pracovnému alebo prirodzenému opotrebeniu, resp. sú nasledujúce diely považované za spotrebný materiál.

| Kategória                             | Príklad  |
|---------------------------------------|--|
| Diely podliehajúce opotrebeniu*       | Predradený filter, filtračná vložka, odvodňovač (membrána) |
| Spotrebný materiál / spotrebné diely* |  |
| Chýbajúce diely                       |  |

\* nie je bezpodmienečne obsiahnuté v objeme dodávky!

V prípade nedostatkov alebo chýb Vás prosíme, aby ste príslušnú chybu nahlásili na adrese [www.isc-gmbh.info](http://www.isc-gmbh.info). Prosím, dbajte na presný popis chyby a odpovedzte pritom v každom prípade na nasledujúce otázky:

- Fungoval prístroj predtým alebo bol od začiatku chybný?
- Všimli ste si niečo pred vyskytnutím poruchy (symptóm pred poruchou)?
- Aké chybné funkcie podľa Vás prístroj vykazuje (hlavný symptóm)?  
Popíšte túto chybnú funkciu.

## Záručný list

Vážená zákazníčka, vážený zákazník,  
naše výrobky podliehajú prísnej kontrole kvality. V prípade, že nebude prístroj napriek tomu bezchybne fungovať, je nám to veľmi ľúto a prosíme Vás, aby ste sa obrátili na našu servisnú službu na adrese uvedenej na tomto záručnom liste. Radi Vám budeme k dispozícii taktiež telefonicky na uvedenom servisnom telefónnom čísle. Pre uplatnenie nárokov na záručné plnenie platia nasledujúce podmienky:

1. Tieto záručné podmienky sa týkajú výlučne štandardných spotrebiteľov, t.j. takých osôb, ktoré tento výrobok nechcú používať na účely v rámci svojich remeselníckych činností ani na iné samostatne zárobkové činnosti. Tieto záručné podmienky upravujú dodatočné záručné plnenia, ktoré nižšie uvedený výrobca poskytuje kupujúcim svojich nových prístrojov dodatočne k zákonnej záruke. Vaše zákonné nároky na záruku nie sú touto zárukou dotknuté. Naše záručné plnenie je pre Vás zadarmo.
2. Záručné plnenie sa vzťahuje výlučne len na nedostatky na Vami zakúpenom novom prístroji nižšie uvedeného výrobcu, ktoré sú spôsobené chybami materiálu alebo výrobnými chybami, a podľa nášho uváženia sa obmedzuje na odstránenie týchto nedostatkov na prístroji alebo výmenu prístroja. Prosím, dbajte na to, že naše prístroje neboli svojím určením konštruované na profesionálne, remeselnícke ani odborné použitie. Táto záručná zmluva sa preto neuzatvára, ak sa prístroj počas záručnej doby používal v profesionálnych, remeselníckych alebo priemyselných prevádzkach, alebo ak bol vystavený namáhaniu rovnocennému s takýmto použitím.
3. Z našej záruky sú vylúčené:
  - Škody na prístroji, ktoré boli spôsobené nedodržaním montážneho návodu alebo na základe neodbornej inštalácie, nedodržaním návodu na použitie (ako napr. pripojením na nesprávne sieťové napätie alebo druh prúdu) alebo nedodržaním pokynov pre údržbu a bezpečnostných pokynov alebo vystavením prístroja abnormálnym poveternostným podmienkam alebo nedostatočnou starostlivosťou a údržbou.
  - Škody na prístroji, ktoré boli spôsobené zneužívaním alebo nesprávnym používaním (ako napr. preťaženie prístroja alebo použitie neprípustných pracovných nástrojov alebo príslušenstva), vniknutím cudzích telies do prístroja (ako napr. piesok, kamene alebo prach, prepravne poškodenia), použitím násilia alebo cudzieho pôsobenia (napr. škody spôsobené pádom).
  - Škody na prístroji alebo na častiach prístroja, ktoré zodpovedajú príslušnému pracovnému, bežnému alebo inému prirodzenému opotrebeniu.
4. Doba záruky je 24 mesiacov a začína plynúť od dátumu zakúpenia prístroja. Nároky na záruku sa musia uplatniť pred koncom uplynutia záručnej doby do dvoch týždňov od zistenia nedostatku. Uplatnenie nárokov na záruku po uplynutí záručnej doby je vylúčené. Oprava alebo výmena prístroja nevedie k predĺženiu záručnej doby ani nedochádza na základe tohto plnenia ku vzniku novej záručnej doby pre prístroj ani pre akékoľvek inštalované náhradné diely. To platí taktiež pri použití miestneho servisu.
5. Pre uplatnenie Vášho nároku, prosím nahláste defektný prístroj na adrese: [www.isc-gmbh.info](http://www.isc-gmbh.info). Prosíme, aby ste mali k dispozícii účtenku alebo iné doklady o zakúpení nového prístroja. Prístroje, ktoré budú zaslané bez príslušných dokladov alebo bez typového štítku, budú vylúčené zo záručného plnenia kvôli nedostatočnej možnosti identifikácie. Ak spadá defekt prístroja pod naše záručné plnenie, dostanete obratom naspäť opravený alebo nový prístroj.

Samozrejme Vám radi opravíme nedostatky na prístroji na Vaše náklady, ak tieto nedostatky nespádajú alebo už nespádajú do rozsahu záruky. Prosím, pošlite nám v takom prípade prístroj na našu servisnú adresu.

Ohľadne opotrebovaných, spotrebných a chýbajúcich dielov poukazujeme na obmedzenia tejto záruky podľa servisných informácií uvedených v tomto návode na obsluhu.



**Gevaar!** - Handleiding lezen om het letselrisico te verminderen

Dit toestel kan door kinderen vanaf 8 jaar en ouder en ook door personen met verminderde fysieke, sensorische of mentale vaardigheden of een gebrek aan ervaring en kennis worden gebruikt, mits deze onder toezicht staan of met betrekking tot het veilige gebruik van het toestel geïnstrueerd werden en begrijpen welke gevaren van het toestel kunnen uitgaan. Kinderen mogen niet met het toestel spelen. Reiniging en onderhoud door de gebruiker mogen niet zonder toezicht door kinderen worden uitgevoerd.

**Gevaar!**

Bij het gebruik van toestellen dienen enkele veiligheidsmaatregelen te worden nageleefd om lichamelijk gevaar en schade te voorkomen. Lees daarom deze handleiding / veiligheidsinstructies zorgvuldig door. Bewaar deze goed zodat u de informatie op elk moment kunt terugvinden. Mocht u dit toestel aan andere personen doorgeven, gelieve dan deze handleiding / veiligheidsinstructies mee te geven. Wij zijn niet aansprakelijk voor ongevallen of schade die te wijten zijn aan niet-naleving van deze handleiding en van de veiligheidsinstructies.

**1. Veiligheidsinstructies****Gevaar!**

**Lees alle veiligheidsinstructies en aanwijzingen.** Nalatigheden bij de inachtneming van de veiligheidsinstructies en aanwijzingen kunnen elektrische schok, brand en/of zware letsels tot gevolg hebben. **Bewaar alle veiligheidsinstructies en aanwijzingen voor de toekomst.**

**Gevaar!**

**Aan stilstaand water, tuin- en zwembijvers en in hun omgeving is het gebruik van het apparaat alleen toegestaan met een verliesstroom-veiligheidsschakelaar met een nominale afschakelstroom tot 30 mA (volgens VDE 0100 deel 702 en 738).**

**Het apparaat is niet geschikt voor gebruik in zwembassins, kinderbadjes van welke soort dan ook en ander water waarin zich personen of dieren kunnen ophouden tijdens het gebruik. Het is niet toegestaan om het apparaat te gebruiken terwijl er personen of dieren binnen de gevarezone verblijven. Raadpleeg uw elektrovakman!**

**Gevaar!**

- Voer vóór elk bedrijf een zichtcontrole van het apparaat uit. Gebruik het apparaat niet als veiligheidsinrichtingen beschadigd of versleten zijn. Stel nooit veiligheidsinrichtingen buiten werking.
- Gebruik het apparaat uitsluitend overeenkomstig het in deze gebruiksaanwijzing aangegeven gebruiksdoel.
- U bent verantwoordelijk voor de veiligheid in het werkterrein.
- Als de kabel of de stekker door inwerkingen van buitenaf beschadigd worden mag de ka-

bel niet gerepareerd worden! De kabel moet door een nieuwe vervangen worden. Dit werk mag alleen worden uitgevoerd door een elektricien.

- De op het typeplaatje van het apparaat vermelde spanning van 220-240 volt wisselspanning moet overeenkomen met de beschikbare netspanning.
- Het apparaat nooit optillen, transporteren of bevestigen aan de netkabel.
- Controleer of de elektrische steekverbindingen in het bereik liggen dat niet onder water kan lopen, resp. tegen vocht beschermd zijn.
- Vóór alle werkzaamheden aan het apparaat de netstekker uittrekken.
- Vermijd dat het apparaat wordt blootgesteld aan een directe waterstraal.
- Voor de naleving van de lokale veiligheids- en inbouwvoorschriften is de exploitant verantwoordelijk. (Doe eventueel navraag bij een elektricien.)
- Indirecte schade door een overstroming van ruimtes bij storingen aan het apparaat moet de gebruiker uitsluiten door adequate maatregelen (b.v. installatie van een alarminstallatie, reservepomp e.d.).
- Bij een eventuele uitval van het apparaat mogen reparatiewerkzaamheden alleen worden uitgevoerd door een elektricien of door de ISC klantendienst.
- Het apparaat mag nooit droog lopen of werken met volledig gesloten aanzuigleiding. Voor schade aan het apparaat ontstaan door droogloop komt de garantie van de fabrikant te vervallen.
- Het apparaat mag niet gebruikt worden voor zwembassins.
- Het apparaat mag niet worden ingebouwd in de drinkwaterkringloop.

**2. Beschrijving van het gereedschap en leveringsomvang****2.1 Beschrijving van het gereedschap**

1. Vulstandindicatie
2. Zuigaansluiting
3. Watervulplug
4. Drukaansluiting
5. Draaggreep
6. Netschakelaar
7. Wateraftapplug
8. Manometer
9. Drukschakelaar



10. Afdekking van het luchtventiel  
11. Luchtventiel voor voorvuldruk

## 2.2 Leveringsomvang

Gelieve de volledigheid van het artikel te controleren aan de hand van de beschreven omvang van de levering. Indien er onderdelen ontbreken, gelieve u dan binnen 5 werkdagen na aankoop van het artikel te wenden tot ons servicecenter of tot het verkooppunt waar u het apparaat heeft gekocht, en leg een geldig bewijs van aankoop voor. Gelieve daarvoor de garantietabel in de service-informatie aan het einde van de handleiding in acht te nemen.

- Open de verpakking en neem het toestel voorzichtig uit de verpakking.
- Verwijder het verpakkingsmateriaal alsmede verpakkings-/transportbeveiligingen (indien aanwezig).
- Controleer of de leveringsomvang compleet is.
- Controleer het toestel en de accessoires op transportschade.
- Bewaar de verpakking indien mogelijk tot het verloop van de garantieperiode.

### Gevaar!

**Het toestel en het verpakkingsmateriaal zijn geen speelgoed voor kinderen! Kinderen mogen niet met plastic zakken, folies en kleine stukken spelen! Er bestaat inslik- en verstikkingsgevaar!**

- Watervoorzieningsinstallatie
- Originele handleiding

## 3. Reglementair gebruik

### Toepassingsgebied:

- Voor het irrigeren en gieten van plantsoenen, groentebedden en tuinen
- Voor de werking van gazonsproeiers
- Met voorfilter voor het ontnemen van water uit vijvers, beken, regentonnen, regenwaterverzamelbekken en putten
- Voor de toevoer van water voor agrarische doeleinden

### Transportmediums:

- Voor het transport van helder water (zoet water), regenwater of licht wasloog/water voor industrie of landbouw.
- De maximale temperatuur van de trans-

portvloeistof mag in het continue bedrijf +35°C niet overschrijden.

- Met dit apparaat mogen geen brandbare, gas lekkende of explosieve vloeistoffen getransporteerd worden.
- Het transport van agressieve vloeistoffen (zuren, logen, uit silo's sijpelend sap enz.) en van vloeistoffen met abrasieve stoffen (zand) moet eveneens vermeden worden.
- Dit apparaat is niet geschikt voor het transport van drinkwater.

De machine mag slechts voor werkzaamheden worden gebruikt waarvoor ze bedoeld is. Elk ander verder gaand gebruik is niet reglementair. Voor daaruit voortvloeiende schade of verwondingen van welke aard dan ook is de gebruiker/bediener, niet de fabrikant, aansprakelijk.

Wij wijzen erop dat onze gereedschappen overeenkomstig hun bestemming niet geconstrueerd zijn voor commercieel, ambachtelijk of industrieel gebruik. Wij geven geen garantie indien het gereedschap in ambachtelijke of industriële bedrijven alsmede bij gelijk te stellen activiteiten wordt gebruikt.

## 4. Technische gegevens

|                             |                              |
|-----------------------------|------------------------------|
| Netaansluiting .....        | 220-240 V ~ 50 Hz            |
| Krachtontneming .....       | 1050 watt                    |
| Capaciteit max. ....        | 4500 l/uur                   |
| Opvoerhoogte max. ....      | 48 m                         |
| Opvoerdruk max. ....        | 0,48 MPa (4,8 bar)           |
| Aanzuighoogte max. ....     | 8 m                          |
| Drukaansluiting ..          | ca. 33,3 mm (R1 binnendraad) |
| Zuigaansluiting ....        | ca. 42 mm (R1 ¼ buitendraad) |
| Watertemperatuur max. ....  | 35°C                         |
| Inhoud reservoir .....      | 20 l                         |
| Inschakeldruk bij ca. ....  | 0,15 MPa (1,5 bar)           |
| Uitschakeldruk bij ca. .... | 0,3 MPa (3 bar)              |
| Geluidsdrukniveau .....     | 84,8 dB (A)                  |
| Onzekerheid .....           | 3,19 dB                      |
| Beschermklasse .....        | IPX4                         |

## 5. Vóór inbedrijfstelling

Controleer of de gegevens vermeld op het kenplaatje overeenkomen met de gegevens van het stroomnet alvorens het gereedschap aan te sluiten.

### Waarschuwing!

**Verwijder altijd de netstekker uit het stopcontact voordat u het gereedschap anders afstelt.**

In principe raden wij het gebruik van een voorfilter en van een zuiggarntuur met zuigslang, zuigkorf en terugslagklep aan om lange heraanzuigtijden en een onnodige beschadiging van de pomp door stenen en vaste vreemde voorwerpen te verhinderen.

### 5.1 Aansluiting van de zuigleiding

- Bevestig de zuigslang (min. ca. 19 mm (¾ ") versterkt door spiraaldraad) rechtstreeks of via een schroefdraadnippel aan de zuigaansluiting ca. 42 mm (R1 ¼ buitendraad) van het apparaat.
- De gebruikte zuigslang moet voorzien zijn van een zuigklep. Indien de zuigklep niet kan worden gebruikt, dan moet een terugslagklep in de zuigleiding zijn aangebracht.
- De zuigleiding van het wateraftappunt naar het apparaat stijgend leggen. Vermijd absoluut om de zuigleiding te leggen boven de hoogte van de pomp; luchtballen in de zuigleiding vertragen en verhinderen het aanzuigen.
- Zuig- en drukleiding moeten zo worden aangebracht dat ze geen mechanische druk uitoefenen op het apparaat.
- De zuigklep moet diep genoeg in het water liggen, zodat een droogloop van het apparaat wordt vermeden doordat de waterstand daalt.
- Een ondichte zuigleiding verhindert door lucht aan te zuigen dat er water wordt aangezogen.
- Vermijd het aanzuigen van vreemde voorwerpen (zand enz.). Indien nodig installeert u hiertoe een voorfilter.

### 5.2 Aansluiting van de drukleiding

- De drukleiding (moet min. 19 mm (¾ ") zijn) moet direct of via een schroefdraadnippel worden aangesloten aan de drukleidingaansluiting (33,3 mm (R1 IG binnenschroefdraad) van het apparaat.
- Mits gepaste koppelstukken kan uiteraard ook een drukslang van 13 mm (½ ") worden gebruikt. Het pompvermogen wordt geredu-

ceerd door de kleinere drukslang.

- Tijdens het aanzuigen moeten de in de drukleiding voorhanden zijnde afsluiters (spuitmondstukken, kleppen etc.) helemaal opgedraaid zijn zodat de lucht vrij uit de zuigleiding kan ontsnappen.

### 5.3 Elektrische aansluiting

- De elektrische aansluiting gebeurt aan een wandcontactdoos met aardingscontact 220-240 V ~ 50 Hz, ampérage van de zekering minstens 10 amp.
- De motor wordt door de ingebouwde thermische contactverbreker beschermd tegen overbelasting of blokkering. In geval van oververhitting wordt de pomp automatisch uitgeschakeld door deze contactverbreker en na het afkoelen wordt de pomp automatisch opnieuw in werking gesteld.

## 6. Bediening

- Het apparaat opstellen op een stabiele, vlakke en horizontale standplaats.
- Pomphuis via de vulschroef (3) vullen met water. Door de zuigleiding te vullen wordt het aanzuigen versneld.
- Alle afsluitinrichtingen in de drukleiding (sproeimondstuk, kleppen enz.) moeten bij het aanzuigen volledig geopend zijn, opdat alle lucht uit de aansluitleiding kan ontsnappen.
- Netkabel aansluiten. Het aanzuigproces start automatisch nadat u de Aan/Uit-schakelaar (6) heeft ingedrukt. Het aanzuigen kan bij max. aanzuighoogte tot 5 minuten duren.
- Als de pomp na gebruik weer wordt verwijderd, dan moet als hij opnieuw aangesloten en in bedrijf gesteld wordt absoluut weer water worden bijgevuld.
- Het toestel wordt automatisch uitgeschakeld als de uitschakeldruk van 3 bar is bereikt.
- Na drukdaling door waterverbruik wordt het toestel automatisch terug ingeschakeld (inschakeldruk ca. 1,5 bar).

Schakel de pomp na het gebruik weer uit door de Aan/Uit-schakelaar (6) opnieuw in te drukken en laat de pomp afkoelen. Vervolgens de netstekker uittrekken.

## 7. Vervanging van de netaansluitleiding

### Gevaar!

Als de netaansluitleiding van dit apparaat beschadigd wordt, dan moet hij door de fabrikant of diens klantendienst of door een gelijkwaardig gekwalificeerde persoon vervangen worden, om gevaren te vermijden.

## 8. Reiniging, onderhoud en bestellen van wisselstukken

Het apparaat is verregaand onderhoudsvrij. Voor een lange levensduur raden wij echter een regelmatige controle en onderhoud aan.

### Gevaar!

Vóór elk onderhoud moet het apparaat spanningsvrij geschakeld worden; hiervoor trekt u de netstekker van de pomp uit het stopcontact.

### 8.1 Onderhoud

- Bij eventuele verstopping van het apparaat sluit u de drukleiding aan aan de waterleiding en neemt u de zuigslang eraf. Open de waterleiding. Schakel het apparaat meermaals gedurende ca. twee seconden in. Op deze manier kunnen verstoppingen in de meeste gevallen geëlimineerd worden.
- In het drukvat bevindt zich een elastische waterzak en een luchtruimte, waarvan de druk ca. 1,5 bar max. moet bedragen. Wanneer nu water in de waterzak wordt gepompt, dan zet deze uit en verhoogt de druk in de luchtruimte tot aan de uitschakeldruk. Bij te lage luchtdruk moet deze weer worden verhoogd. Daarvoor moet het kunststof deksel (10) aan het reservoir eraf geschroefd en met de bandenvulmeter (11) via het ventiel de ontbrekende druk aangevuld worden.

**Opgelet: Van tevoren de waterzak helemaal leegmaken via de wateraftapplug (7).**

- In het toestel zijn er geen andere te onderhouden onderdelen.

### 8.2 Bestellen van wisselstukken:

Gelieve bij het bestellen van wisselstukken volgende gegevens te vermelden:

- Type van het toestel
- Artikelnummer van het toestel
- Ident-nummer van het toestel
- Wisselstuknummer van het benodigd stuk

Actuele prijzen en info vindt u terug onder [www.isc-gmbh.info](http://www.isc-gmbh.info)

## 9. Verwijdering en recyclage

Het toestel bevindt zich in een verpakking om transportschade te voorkomen. Deze verpakking is een grondstof en bijgevolg herbruikbaar of kan naar de grondstofkringloop worden teruggevoerd. Het toestel en zijn accessoires bestaan uit diverse materialen, zoals b.v. metaal en kunststof. Defecte toestellen horen niet thuis in het huisvuil. Om zich van het toestel naar behoren te ontdoen dient het naar een geschikte verzamelplaats te worden gebracht. Als u geen verzamelplaats kent gelieve u dan bij de gemeente te informeren.

## 10. Opslag

- Bewaar het apparaat en het toebehoren op een donkere, droge en vorstvrije plaats. De optimale opslagtemperatuur ligt tussen 5 en 30° C. Bewaar het apparaat in de originele verpakking.
- Vóór een langdurig niet-gebruik of vóór het opbergen gedurende de winter moet de pomp grondig met water worden doorgespoeld, volledig gelegeerd en droog bewaard.
- Bij kans op vorst moet het apparaat helemaal leeggemaakt worden.
- Na een langdurige stilstand controleren of de rotor behoorlijk draait door de pomp kort in en uit te schakelen.

## 11. Foutopsporing

| Anomalieën                                       | Oorzaken  | Verhelpen   |
|--|---|---|
| Motor start niet                                 | <ul style="list-style-type: none"> <li>- Geen netspanning</li> <li>- Pompwiel zit vast - motor werd door zijn veiligheidsschakelaar uitgeschakeld</li> </ul>  | <ul style="list-style-type: none"> <li>- Spanning controleren</li> <li>- Pomp uit elkaar halen en schoonmaken</li> </ul>  |
| Pomp zuigt niet aan                              | <ul style="list-style-type: none"> <li>- Zuigklep niet in het water</li> <li>- Pompkamer zonder water</li> <li>- Lucht in de zuigleiding</li> <li>- Zuigklep lek</li> <li>- Zuigkorf (zuigklep) verstopt</li> <li>- max. zuighoogte overschreden</li> </ul> | <ul style="list-style-type: none"> <li>- Zuigklep voldoende onderdompelen</li> <li>- Water in de aanzuigaansluiting vullen</li> <li>- Zuigleiding op dichtheid controleren</li> <li>- Zuigklep reinigen</li> <li>- Zuigkorf reinigen</li> <li>- Zuighoogte controleren</li> </ul> |
| Onvoldoende wateropbrengst                       | <ul style="list-style-type: none"> <li>- Zuighoogte te hoog</li> <li>- Zuigkorf vervuild</li> <li>- Waterpeil daalt snel</li> <li>- Wateropbrengst verminderd door verontreinigende stoffen</li> </ul>  | <ul style="list-style-type: none"> <li>- Zuighoogte controleren</li> <li>- Zuigkorf reinigen</li> <li>- Zuigklep dieper plaatsen</li> <li>- Pomp reinigen en versleten stuk vervangen</li> </ul>  |
| Motorbeveiligingsschakelaar schakelt de pomp uit | <ul style="list-style-type: none"> <li>- Motor overbelast - wrijving door vreemde stoffen te hoog</li> </ul>  | <ul style="list-style-type: none"> <li>- Pomp demonteren en reinigen, het aanzuigen van vreemde stoffen voorkomen (filter)</li> </ul>   |



Enkel voor EU-landen

Elektrisch gereedschap hoort niet bij het huisvuil thuis!

Volgens de Europese richtlijn 2012/19/EG op afgedankte elektrische en elektronische toestellen en omzetting in nationaal recht dienen afgedankte elektrische gereedschappen afzonderlijk te worden verzameld en milieuvriendelijk te worden gerecycleerd.

Recyclagealternatief i.p.v. het toestel terug te sturen:

De eigenaar van het elektrische toestel is alternatief verplicht, i.p.v. het toestel terug te sturen, mede te werken bij de behoorlijke recyclage in geval hij zich van het eigendom ontdoet. Het afgedankte toestel kan hiervoor ook bij een verzamelplaats worden afgegeven die voor een verwijdering als bedoeld in de wetgeving in zake recyclage en afvalverwerking zorgt. Hieronder vallen niet bij de afgedankte toestellen gevoegde accessoires en hulpmiddelen zonder elektrische componenten.

Nadruk of andere reproductie van documentatie en geleidepapieren van de producten, geheel of gedeeltelijk, enkel toegestaan mits uitdrukkelijke toestemming van iSC GmbH.

Technische wijzigingen voorbehouden

## Service-informatie

Wij werken in alle landen die in het garantiebewijs zijn genoemd, samen met competente servicepartners, wier contactgegevens u kunt afleiden uit het garantiebewijs. Deze staan voor alle diensten zoals reparatie, het verschaffen van wisselstukken of slijtdelen of voor de aankoop van verbruiksmaterialen te uwer beschikking.

U moet er rekening mee houden dat bij dit product de volgende delen onderhevig zijn aan een slijtage door gebruik of een natuurlijke slijtage, resp. dat de volgende delen nodig zijn als verbruiksmaterialen.

| Categorie                            | Voorbeeld                                      |
|--------------------------------------|--|
| Slijtstukken*                        | Voorfilter, filterpatroon, waterzak (membraan) |
| Verbruiksmateriaal/verbruiksstukken* |  |
| Ontbrekende onderdelen               |  |

\* niet verplicht bij de leveringsomvang begrepen!

Bij gebreken of defecten verzoeken wij u om de fout te melden op het internet onder [www.isc-gmbh.info](http://www.isc-gmbh.info). Gelieve te zorgen voor een nauwkeurige beschrijving van de fout en daarbij in elk geval de volgende vragen te beantwoorden:

- Heeft het toestel reeds eenmaal gewerkt of was het vanaf het begin defect?
- Is u iets opgevallen voordat het defect zich voordeed (symptoom vóór het defect)?
- Welke foutieve werkwijze vertoont het toestel volgens u (hoofdsymptoom)?  
Beschrijf deze foutieve werkwijze.

## Garantiebewijs

Geachte klant,  
onze producten worden onderworpen aan een strenge kwaliteitscontrole. Mocht dit apparaat echter ooit niet naar behoren functioneren, spijt dit ons ten zeerste en vragen u zich te wenden tot onze servicedienst onder het adres vermeld op dit garantiebewijs. Wij staan ook graag telefonisch tot uw dienst via het vermelde servicetelefoonnummer. Voor eisen in verband met het recht garantie geldt het volgende:

1. Deze garantievoorwaarden zijn uitsluitend gericht aan de gebruikers, d.w.z. natuurlijke personen die dit product niet in het kader van hun ambachtelijke noch van een andere zelfstandige activiteit willen gebruiken. Deze garantievoorwaarden regelen aanvullende garantieprestaties, die de hieronder genoemde fabrikant kopers van zijn nieuwe apparaten toezegt in aanvulling tot de wettelijke garantie. Uw wettelijke garantieclaims blijven onaangetast door deze garantie. Onze garantieprestatie is voor u gratis.
2. De garantieprestatie geldt uitsluitend voor gebreken aan een door u aangekocht nieuw apparaat van de hieronder genoemde fabrikant die aantoonbaar berusten op een materiaal- of productiefout, en is naar onze keuze beperkt tot het verhelpen van zulke gebreken aan het apparaat of de vervanging ervan.  
Wij wijzen erop dat onze apparaten overeenkomstig hun bestemming niet ontworpen zijn voor commercieel, ambachtelijk of industrieel gebruik. Van een garantiecontract is derhalve geen sprake, als het apparaat binnen de garantieperiode in commerciële, ambachtelijke of industriële bedrijven werd ingezet of aan een daarmee gelijk te stellen belasting werd blootgesteld.
3. Van onze garantie zijn uitgesloten:
  - Schade aan het apparaat als gevolg van niet-inachtneming van de montagehandleiding of op grond van ondeskundige installatie, als gevolg van niet-inachtneming van de gebruiksaanwijzing (zoals bijv. door aansluiting aan een verkeerde netspanning of stroomsoort) of niet-inachtneming van de onderhouds- en veiligheidsvoorschriften, door blootstelling van het apparaat aan abnormale omgevingsvoorwaarden of door nalatig onderhoud en verzorging.
  - Schade aan het apparaat als gevolg van misbruik of ondeskundige toepassingen (zoals bijv. overbelasting van het apparaat of de inzet van niet toegelaten gereedschappen of toebehoren), binnendringen van vreemde voorwerpen in het apparaat (zoals bijv. zand, stenen of stof, transportschade), gebruik van geweld of als gevolg van externe invloeden (zoals bijv. schade door vallen).
  - Schade aan het apparaat of aan delen van het apparaat die valt te herleiden tot slijtage als gevolg van gebruik, en als gevolg van normale of andere natuurlijke slijtage.
4. De garantieperiode bedraagt 24 maanden en gaat in op de datum van aankoop van het apparaat. Garantieclaims dienen voor het verloop van de garantieperiode binnen de twee weken na het vaststellen van het defect geldend te worden gemaakt. Het indienen van garantieclaims na verloop van de garantieperiode is uitgesloten. De herstelling of vervanging van het apparaat leidt niet tot een verlenging van de garantieperiode noch wordt door deze prestatie een nieuwe garantieperiode voor het apparaat of voor eventueel ingebouwde wisselstukken op gang gebracht. Dit geldt ook bij het ter plaatse uitvoeren van een serviceactiviteit.
5. Gelieve om een garantieclaim in te dienen het defecte apparaat aan te melden onder: [www.isc-gmbh.info](http://www.isc-gmbh.info). Houd het aankoopbewijs of een ander bewijs van uw aankoop van het nieuwe apparaat bij de hand. Apparaten die zonder bijhorende bewijzen of zonder typeplaatje worden teruggestuurd, worden op grond van de ontbrekende mogelijkheid om het apparaat toe te kennen uitgesloten van de garantieprestatie. Valt het defect van het apparaat binnen onze garantieprestatie, dan bezorgen wij u per omgaande een gerepareerd of nieuw apparaat terug.

Uiteraard staan wij ook tot u dienst om, mits betaling van de kosten, defecten van het apparaat te verhelpen die buiten de garantieomvang vallen. Te dien einde stuurt u het apparaat aan ons serviceadres op.

Voor slijtstukken, verbruiksmateriaal en ontbrekende onderdelen wordt verwezen naar de beperkingen van deze garantie conform de service-informatie van deze handleiding.



**Peligro!** - Leer el manual de instrucciones para reducir cualquier riesgo de sufrir daños

Este aparato podrá ser utilizado por niños a partir de 8 años y personas cuyas capacidades estén limitadas física, sensorial o psíquicamente, o que no dispongan de la experiencia y/o los conocimientos necesarios siempre y cuando estén vigiladas o hayan recibido formación o instrucciones sobre el funcionamiento seguro del aparato y de los posibles peligros. Está prohibido que los niños jueguen con el aparato. Los niños no podrán realizar los trabajos de limpieza y mantenimiento a no ser que estén vigilados por un adulto.



**Peligro!**

Al usar aparatos es preciso tener en cuenta una serie de medidas de seguridad para evitar lesiones o daños. Por este motivo, es preciso leer atentamente este manual de instrucciones/advertencias de seguridad. Guardar esta información cuidadosamente para poder consultarla en cualquier momento. En caso de entregar el aparato a terceras personas, será preciso entregarles, asimismo, el manual de instrucciones/advertencias de seguridad. No nos hacemos responsables de accidentes o daños provocados por no tener en cuenta este manual y las instrucciones de seguridad.

**1. Instrucciones de seguridad****Peligro!**

**Lea todas las instrucciones de seguridad e indicaciones.** El incumplimiento de dichas instrucciones e indicaciones puede provocar descargas, incendios y/o daños graves. **Guarde todas las instrucciones de seguridad e indicaciones para posibles consultas posteriores.**

**Peligro!**

**En el caso de aguas estancadas, lagos de jardín y estanques, así como en su entorno, está permitido el uso del aparato únicamente con interruptor de corriente por defecto con una corriente nominal liberada de hasta 30 mA (conforme a VDE 0100 secciones 702 y 738).**

**El aparato no está indicado para ser usado en piscinas, piscinas infantiles u otras aguas a las que tengan acceso personas o animales durante su funcionamiento. No está permitido utilizar el aparato mientras se encuentren personas o animales en las zonas de peligro. ¡Rogamos consultar con su electricista!**

**Peligro!**

- Antes de cada uso, realizar un control visual del aparato. No utilizar el aparato si están dañados o gastados los dispositivos de seguridad. No desconectar nunca los dispositivos de seguridad.
- Usar el aparato exclusivamente para la finalidad indicada en estas instrucciones de uso.
- El usuario es responsable de la seguridad en el área de trabajo

- Si el cable o el enchufe resultara dañado por efecto de agentes externos, no está permitido reparar el cable. El cable debe ser sustituido por uno nuevo. Este trabajo será realizado únicamente por un electricista profesional.
- La tensión indicada en la placa de identificación del aparato correspondiente a 220-240 voltios de corriente alterna ha de coincidir con la tensión de red existente.
- No elevar, fijar ni transportar jamás el aparato por el cable de conexión.
- Es preciso cerciorarse de que los enchufes eléctricos estén ubicados en un lugar protegido contra las inundaciones, así como protegidos de la humedad.
- Antes de realizar cualquier trabajo en el aparato, desenchufar.
- Evitar que el aparato sea expuesto a un chorro directo de agua.
- El propietario es responsable de la observancia de las disposiciones locales en materia de seguridad e instalación. (Si es necesario, consultar a un electricista)
- El usuario es responsable de evitar daños derivados de la inundación de cualquier recinto en caso de averías en el aparato, mediante la adopción de medidas apropiadas (p. ej., instalación de sistemas de alarma, bomba auxiliar o similar).
- En caso de fallo eventual del aparato, los trabajos de reparación solo podrán ser llevados a cabo por un electricista o por el servicio técnico postventa de ISC.
- El aparato no debe funcionar nunca en seco ni con el conducto de aspiración cerrado. La garantía del fabricante no cubre los daños en el aparato provocados por un funcionamiento en seco.
- No está permitido el uso del aparato en piscinas.
- No montar el aparato en la red de abastecimiento de agua potable.

## 2. Descripción del aparato y volumen de entrega

### 2.1 Descripción del aparato

1. Indicador de llenado
2. Empalme para la aspiración
3. Tornillo para llenado de agua
4. Toma de presión
5. Asa de transporte
6. Interruptor de red
7. Tornillo para la purga de agua
8. Manómetro
9. Controlador de presión
10. Cubierta de la válvula de aire
11. Válvula de aire para presión de prellenado

### 2.2 Volumen de entrega

Sirviéndose de la descripción del volumen de entrega, comprobar que el artículo esté completo. Si faltase alguna pieza, dirigirse a nuestro Service Center o a la tienda especializada más cercana en un plazo máximo de 5 días laborales tras la compra del artículo presentando un recibo de compra válido. A este respecto, observar la tabla de garantía de las condiciones de garantía que se encuentran al final del manual.

- Abrir el embalaje y extraer cuidadosamente el aparato.
- Retirar el material de embalaje, así como los dispositivos de seguridad del embalaje y para el transporte (si existen).
- Comprobar que el volumen de entrega esté completo.
- Comprobar que el aparato y los accesorios no presenten daños ocasionados durante el transporte.
- Si es posible, almacenar el embalaje hasta que transcurra el periodo de garantía.

### Peligro!

**¡El aparato y el material de embalaje no son un juguete! ¡No permitir que los niños jueguen con bolsas de plástico, láminas y piezas pequeñas! ¡Riesgo de ingestión y asfixia!**

- Sistema doméstico de bombeo de agua
- Manual de instrucciones original

## 3. Uso adecuado

### Campo de aplicación:

- Para el riego de zonas verdes, parterres de verdura y jardines.
- Para el funcionamiento de aspersores de césped.
- Con un prefiltro, para la toma de agua de estanques, riachuelos, cubas de recogida de agua de lluvia, cisternas de agua de lluvia y fuentes.
- Para suministrar agua sanitaria

### Líquidos a bombear:

- Agua limpia (agua dulce), agua de lluvia o lejía en baja concentración /agua no potable.
- La temperatura máxima del líquido bombeado no debe sobrepasar los +35°C en funcionamiento continuo.
- Está prohibido bombear sustancias inflamables, gaseosas o explosivas con este aparato.
- Asimismo, está prohibido bombear sustancias agresivas (ácidos, lejías, jugo de filtración de silo, etc.), así como líquidos con sustancias abrasivas (arena).
- Este aparato no ha sido concebido para suministrar agua potable.

Utilizar la máquina sólo en los casos que se indican explícitamente como de uso adecuado. Cualquier otro uso no será adecuado. En caso de uso inadecuado, el fabricante no se hace responsable de daños o lesiones de cualquier tipo; el responsable es el usuario u operario de la máquina.

Tener en consideración que nuestro aparato no está indicado para un uso comercial, industrial o en taller. No asumiremos ningún tipo de garantía cuando se utilice el aparato en zonas industriales, comerciales o talleres, así como actividades similares.

#### 4. Características técnicas

|                                      |                        |
|--------------------------------------|------------------------|
| Tensión de red .....                 | 220-240 V ~ 50 Hz      |
| Consumo .....                        | 1050 vatios            |
| Caudal de transporte máx. ....       | 4500 l/h               |
| Altura de presión máx. ....          | 48 m                   |
| Presión de elevación máx. ....       | 0,48 MPa (4,8 bar)     |
| Altura máx. de aspiración .....      | 8 m                    |
| Toma de presión .....                | aprox. 33,3 mm (R1 RH) |
| Empalme para la aspiración .....     | aprox. 42 mm (R1 ¼ RM) |
| Temperatura del agua máx. ....       | 35°C                   |
| Contenido del recipiente .....       | 20 l                   |
| Presión de conexión a aprox. ....    | 0,15 MPa (1,5 bar)     |
| Presión de desconexión a aprox. .... | 0,3 MPa (3 bar)        |
| Nivel de potencia acústica .....     | 84,8 dB (A)            |
| Imprecisión .....                    | 3,19 dB                |
| Tipo de protección .....             | IPX4                   |

#### 5. Antes de la puesta en marcha

Antes de conectar la máquina, asegurarse de que los datos de la placa de identificación coincidan con los datos de la red eléctrica.

##### **Aviso!**

**Desenchufar el aparato antes de realizar ajustes.**

Generalmente se recomienda utilizar un filtro previo, así como un juego de aspiración con tubo, cesta de aspiración y válvula de retención con el fin de evitar tiempos de aspiración de arranque largos y que la bomba sufra daños innecesarios causados por piedras o cuerpos extraños sólidos.

##### **5.1 Conexión del conducto de aspiración**

- Fijar la manguera de aspiración (manguera de plástico de mín. aprox. 19 mm (¾") con refuerzo espiral) de forma directa o, con un racor roscado, al empalme para la aspiración aprox. 42 mm (R1¼ rosca macho) del aparato.
- El tubo flexible de aspiración empleado debe estar dotado de una válvula de aspiración. En caso de no poder emplear la válvula de aspiración, debería instalarse una válvula de retención en el conducto de aspiración.
- Colocar el conducto de aspiración de forma ascendente entre la toma de agua y el aparato. Es imprescindible evitar que el conducto quede colocado más arriba de la bomba,

puesto que la entrada de burbujas de aire en el conducto retardarían y obstaculizarían el proceso de aspiración.

- El conducto de aspiración y el de presión deben colocarse de forma que no ejerzan presión mecánica sobre el aparato.
- Es imprescindible sumergir la válvula de aspiración a profundidad suficiente, de modo que el aparato no pueda trabajar en seco al bajar el nivel de agua.
- Un conducto de aspiración no estanco aspira aire, lo cual obstaculiza la succión del agua.
- Evitar aspirar cuerpos extraños (arena, etc.). Siempre que sea necesario, instalar para tal fin un filtro previo.

##### **5.2 Conexión del conducto de presión**

- El conducto de presión (de mín. 19 mm (¾")) debe estar conectado directamente o mediante un racor filetado a la conexión del conducto de presión 33,3 mm (R1 IG) del aparato.
- Usando las atornilladuras adecuadas puede utilizarse sin problemas una manguera de bombeo de 13 mm (½"). La capacidad de bombeo se reduce en este caso debido al diámetro inferior de la manguera.
- Durante el proceso de aspiración deben abrirse completamente los dispositivos de cierre que se encuentren en la manguera de bombeo (boquilla pulverizadora, válvulas etc.), con el fin de que pueda salir el aire que se halle en la manguera.

##### **5.3 Conexión eléctrica**

- La conexión eléctrica se realiza mediante un enchufe de protección 220-240 V ~ 50 Hz. Protección mínima de 10 amperios.
- Un dispositivo de control de la temperatura protege el motor ante una sobrecarga o bloqueo. En caso de sobrecalentamiento, el dispositivo de control de la temperatura para automáticamente la bomba y tras su enfriamiento ésta se pone de nuevo automáticamente en marcha.

## 6. Manejo

- Colocar el aparato sobre una superficie horizontal, plana y resistente.
- Llenar de agua la carcasa de la bomba mediante el tornillo para llenado de agua (3). El llenado del conducto de aspiración acelera el proceso.
- Todos los dispositivos de cierre en el conducto de presión (boquilla pulverizadora, válvulas, etc.) deben estar completamente abiertas durante la aspiración para que pueda salir el aire existente.
- Conectar cable de red.  
El proceso de aspiración se inicia automáticamente después de pulsar el interruptor ON/OFF (6). - Para una altura máxima de aspiración, el proceso puede tardar hasta 5 minutos.
- Si se extrae la bomba tras su uso, será imprescindible llenarla de nuevo con agua al volverla a poner en marcha.
- El aparato se desconecta una vez alcanzada la presión de 3 bares.
- Una vez reducida la presión por el consumo de agua, el aparato se conecta automáticamente (presión de conexión aprox. 1,5 bares)

Apagar la bomba después de utilizarla. Para ello, volver a pulsar el interruptor ON/OFF (6) y dejar que la bomba se enfríe. A continuación, desenchufarla de la toma de corriente.

## 7. Cambio del cable de conexión a la red eléctrica

### Peligro!

Cuando el cable de conexión a la red de este aparato esté dañado, deberá ser sustituido por el fabricante o su servicio de asistencia técnica o por una persona cualificada para ello, evitando así cualquier peligro.

## 8. Mantenimiento, limpieza y pedido de piezas de repuesto

El aparato requiere un mantenimiento mínimo. No obstante, recomendamos realizar controles y cuidados periódicos para asegurar una vida útil prolongada.

### Peligro!

Desenchufar el aparato antes de realizar cualquier trabajo de mantenimiento.

### 8.1 Mantenimiento

- Si se atasca el aparato, conectar el conducto de presión a la toma de agua y extraer el tubo de aspiración. Abrir la toma de agua. Conectar el aparato varias veces durante unos 2 segundos. Así, en la mayoría de los casos se podrá eliminar el atasco.
- El recipiente de presión está dotado de una bolsa de agua extensible así como de una cámara de aire cuya presión máx. debe ser de aprox. 1,5 bar. Si se bombea agua en la bolsa de agua, se expande aumentándose la presión en la cámara de aire hasta alcanzar la presión de desconexión. En caso de que el aire comprimido sea demasiado bajo se deberá volver a aumentar. Para ello, desatornillar la tapa de plástico (10) del recipiente y añadir la presión necesaria a través de la válvula con el indicador de la presión neumática (11).  
**Atención: vaciar antes la bolsa de agua completamente a través del tornillo para la purga de agua (7).**
- No hay que realizar el mantenimiento a más piezas en el interior del aparato.

### 8.2 Pedido de piezas de recambio:

Al solicitar recambios se indicarán los datos siguientes:

- Tipo de aparato
- No. de artículo del aparato
- No. de identidad del aparato
- No. del recambio de la pieza necesitada.

Encontrará los precios y la información actual en [www.isc-gmbh.info](http://www.isc-gmbh.info)

## 9. Eliminación y reciclaje

El aparato está protegido por un embalaje para evitar daños producidos por el transporte. Este embalaje es materia prima y, por eso, se puede volver a utilizar o llevar a un punto de reciclaje. El aparato y sus accesorios están compuestos de diversos materiales, como, p. ej., metal y plástico. Los aparatos defectuosos no deben tirarse a la basura doméstica. Para su eliminación adecuada, el aparato debe entregarse a una entidad recolectora prevista para ello. En caso de no conocer ninguna, será preciso informarse en el organismo responsable del municipio.

## 10. Almacenamiento

- Guardar el aparato y sus accesorios en un lugar oscuro, seco y protegido de las heladas. La temperatura de almacenamiento óptima se encuentra entre los 5 y los 30°C. Guardar el aparato en su embalaje original.
- Als de pomp vrij lang niet wordt gebruikt of over de winter wordt opgeborgen, moet ze grondig met water worden doorgespoeld, helemaal geledigd en droog bewaard.
- En caso de que exista peligro de heladas, vaciar completamente el aparato.
- Na vrij lange stilstandstijden door kort in- en uitschakelen controleren of de rotor correct draait.

## 11. Plan para localización de fallos

| Averías  | Causas   | Solución   |
|--|--|--|
| El motor no arranca                                    | <ul style="list-style-type: none"> <li>- Falta tensión de red</li> <li>- La rueda de la bomba está bloqueada, protección de sobretemperatura ha sido activada</li> </ul>   | <ul style="list-style-type: none"> <li>- Comprobar la tensión</li> <li>- Desmontar la bomba y limpiarla</li> </ul>   |
| La bomba no aspira                                     | <ul style="list-style-type: none"> <li>- La válvula de aspiración no está</li> <li>- Interior de la bomba sin agua</li> <li>- Aire en la manguera de aspiración</li> <li>- Válvula de aspiración pierde</li> <li>- La cesta de aspiración (válvula de aspiración) está</li> <li>- Se ha sobrepasado la altura de aspiración</li> </ul> | <ul style="list-style-type: none"> <li>- Sumergir la válvula sumergida</li> <li>- Llenar agua en la conexión de aspiración</li> <li>- Comprobar que no esté dañada la manguera</li> <li>- Limpiar la válvula</li> <li>- Lavar la cesta de bloqueada aspiración</li> <li>- Comprobar altura correcta</li> </ul> |
| Caudal insuficiente                                    | <ul style="list-style-type: none"> <li>- Altura de aspiración demasiado elevada</li> <li>- Cesta de aspiración sucia</li> <li>- Descenso rápido del nivel de agua</li> <li>- Caudal reducido por suciedad</li> </ul>   | <ul style="list-style-type: none"> <li>- Comprobar altura correcta</li> <li>- Limpiar la cesta</li> <li>- Sumergir mejor la válvula</li> <li>- Limpiar la bomba y sustituir pieza de desgaste.</li> </ul>  |
| El dispositivo de sobretemperatura desconecta la bomba | <ul style="list-style-type: none"> <li>- Motor sobrecargado debido a la acción de cuerpos extraños.</li> </ul>   | <ul style="list-style-type: none"> <li>- Desmontar y limpiar la bomba Evitar la aspiración de cuerpos extraños (Filtro)</li> </ul>   |



Sólo para países miembros de la UE

No tirar herramientas eléctricas en la basura casera.

Según la directiva europea 2012/19/CE sobre aparatos usados electrónicos y eléctricos y su aplicación en el derecho nacional, dichos aparatos deberán recojerse por separado y eliminarse de modo ecológico para facilitar su posterior reciclaje.

Alternativa de reciclaje en caso de devolución:

El propietario del aparato eléctrico, en caso de no optar por su devolución, está obligado a reciclar adecuadamente dicho aparato eléctrico. Para ello, también se puede entregar el aparato usado a un centro de reciclaje que trate la eliminación de residuos respetando la legislación nacional sobre residuos y su reciclaje. Esto no afecta a los medios auxiliares ni a los accesorios sin componentes eléctricos que acompañan a los aparatos usados.

Sólo está permitido copiar la documentación y documentos anexos del producto, o extractos de los mismos, con autorización expresa de iSC GmbH.

Nos reservamos el derecho a realizar modificaciones técnicas

## Información de servicio

En todos los países mencionados en el certificado de garantía disponemos de distribuidores competentes cuyos datos de contacto podrán consultar en dicho certificado. Dichos distribuidores están a su disposición para cualquier asunto relacionado con el servicio como reparación, suministro de piezas de repuesto y desgaste, o con respecto a los materiales de consumo.

Es preciso tener en cuenta, que las siguientes piezas de este producto se someten a desgaste natural o provocado por el uso o que se necesitan las siguientes piezas como materiales de consumo.

| Categoría                              | Ejemplo   |
|--|---|
| Piezas de desgaste*                    | Filtro previo, cartucho de filtro, bolsa de agua (membrana) |
| Material de consumo/Piezas de consumo* |   |
| Falta de piezas                        |   |

\*;no tiene por qué estar incluido en el volumen de entrega!

En caso de deficiencia o fallo, rogamos que lo registre en la página web [www.isc-gmbh.info](http://www.isc-gmbh.info). Describa exactamente el fallo y responda siempre a las siguientes preguntas:

- ¿Ha funcionado el aparato en algún momento o estaba defectuoso desde el principio?
- ¿Le ha llamado algo la atención antes de surgir el fallo (indicio antes del fallo)?
- ¿Qué fallo de funcionamiento le parece que presenta el aparato (indicio principal)?  
Describa ese fallo en el funcionamiento.



## Certificado de garantía

Estimado cliente:

Nuestros productos están sometidos a un estricto control de calidad. No obstante, lamentaríamos que este aparato dejara de funcionar correctamente, en tal caso, le rogamos que se dirija a nuestro servicio de atención al cliente en la dirección indicada en la parte inferior de la presente tarjeta de garantía. Con mucho gusto le atenderemos también telefónicamente en el número de servicio indicado a continuación. Para hacer válido el derecho de garantía, proceda de la siguiente forma:

1. Estas condiciones de garantía van dirigidas exclusivamente a los consumidores, es decir, personas naturales que no desean emplear este producto en el marco de su actividad comercial ni autónoma. Estas condiciones de garantía regulan prestaciones adicionales de garantía que el fabricante abajo mencionado se compromete a otorgar, de manera adicional a la garantía legal, a los compradores de sus nuevos aparatos. Las prestaciones de garantía que le corresponden conforme a ley no se ven afectadas por la presente. Nuestra prestación de garantía es gratuita para usted.
2. La garantía se extiende exclusivamente a defectos en un aparato nuevo adquirido por usted del fabricante abajo mencionado, ocasionados por fallos de material o de producción, y está limitada, según nuestra elección, a la reparación de los defectos o al cambio del aparato.  
Es preciso tener en consideración que nuestro aparato no está indicado para un uso comercial, industrial o en taller. Por lo tanto, no procederá un contrato de garantía cuando se utilice el aparato dentro del periodo de garantía en zonas industriales, comerciales o talleres, así como actividades similares.
3. Nuestra garantía no cubre:
  - Daños en el aparato ocasionados por la no observancia de las instrucciones de montaje o por una instalación no profesional, no observancia de las instrucciones de uso (como, p. ej., conexión a una tensión de red o corriente no indicada) o la no observancia de las disposiciones de mantenimiento y seguridad o por la exposición del aparato a condiciones anormales del entorno o por la falta de cuidado o mantenimiento.
  - Daños en el aparato ocasionados por aplicaciones impropias o indebidas (como, p. ej., sobrecarga del aparato o uso de herramientas o accesorios no homologados), introducción de cuerpos extraños en el aparato (como, p. ej., arena, piedras o polvo, daños producidos por el transporte), uso violento o influencias externa (como, p. ej., daños por caídas).
  - Daños en el aparato o en piezas del aparato provocados por el desgaste natural, habitual o producido por el uso.
4. El periodo de garantía es de 24 meses y comienza en la fecha de la compra del aparato. El derecho de garantía debe hacerse válido, antes de finalizado el plazo de garantía, dentro de un periodo de dos semanas una vez detectado el defecto. El derecho de garantía vence una vez transcurrido el plazo de garantía. La reparación o cambio del aparato no conllevará ni una prolongación del plazo de garantía ni un nuevo plazo de garantía ni para el aparato ni para las piezas de repuesto montadas. Esto también se aplica en el caso de un servicio in situ.
5. Para hacer efectivo su derecho a garantía, registre su aparato defectuoso en: [www.isc-gmbh.info](http://www.isc-gmbh.info). Tenga a mano el recibo de compra o cualquier otro comprobante que acredite la compra del aparato nuevo. La garantía no cubre aquellos aparatos que se envíen sin el comprobante pertinente o sin la placa de identificación puesto que resulta difícil clasificarlos del modo correspondiente. Si nuestra prestación de garantía incluye el defecto aparecido en el aparato, recibirá de inmediato un aparato reparado o nuevo de vuelta.

Naturalmente, también solucionaremos los defectos del aparato que no se encuentren comprendidos o ya no se encuentren comprendidos en la garantía, en este caso contra reembolso de los costes. Para ello, envíe el aparato a nuestra dirección de servicio técnico.

Para piezas de desgaste, de repuesto y falta de piezas nos remitimos a las limitaciones de esta garantía conforme a la información de servicio de este manual de instrucciones.



**Vaara!** - Tapaturmavaaran vähentämiseksi lue käyttöohje

Tätä laitetta saavat vähintään 8-vuotiaat lapset sekä henkilöt, joiden fyysiset, aistiperäiset tai henkiset kyvyt ovat rajoitetut tai joilla ei ole tarvittavaa kokemusta ja tietoutta, käyttää ainoastaan valvottuina tai jos heitä on opastettu käyttämään laitetta turvallisesti ja he ymmärtävät sen käytöstä aiheutuvat vaarat. Lapset eivät saa leikkiä laitteella. Lapset saavat suorittaa puhdistus- ja käyttäjähuoltotoimia ainoastaan aikuisen valvonnassa.

**Vaara!**

Laitteita käytettäessä tulee noudattaa tiettyjä turvallisuusvaroitoimia tapaturmien ja vaurioiden välttämiseksi. Lue sen vuoksi tämä käyttöohje / nämä turvallisuusmääräykset huolellisesti läpi. Säilytä ne hyvin, jotta niissä olevat tiedot ovat myöhemminkin milloin vain käytettävissäsi. Jos luovutat laitteen muille henkilöille, ole hyvä ja anna heille myös tämä käyttöohje / nämä turvallisuusmääräykset laitteen mukana. Emme ota mitään vastuuta tapaturmista tai vaurioista, jotka ovat aiheutuneet tämän käyttöohjeen tai turvallisuusohjeiden noudattamisen laiminlyönnistä.

**1. Turvallisuusmääräykset****Vaara!****Lue kaikki turvallisuusmääräykset ja ohjeet.**

Jos turvallisuusmääräyksiä tai muita ohjeita ei noudateta, saattaa tästä aiheutua sähköiskuja, tulipaloja ja/tai vaikeita vammoja. **Säilytä kaikki turvallisuusmääräykset ja ohjeet myöhempiä tarvetta varten.**

**Vaara!**

**Virtaamattomissa vesissä, puutarha- ja uima-lammikoissa ja niiden ympäristössä saa laitetta käyttää vain varustettuna vuotovirtasuojakytkimellä, jonka laukaiseva nimellisvirta on kork. 30 mA (standardin VDE 0100, osan 702 ja 738 mukaan).**

**Laitte ei sovi käytettäväksi uima-altaissa, minkäänlaisissa polskuttelu-altaissa tai muissa vesissä, joissa saattaa käytön aikana oleskella ihmisiä tai eläimiä. Laitteen käyttö ihmisten tai eläinten ollessa vaara-alueella ei ole sallittu. Tiedustele asiaa sähköalan ammattihenkilöltä!**

**Vaara!**

- Ennen joka käyttöä tarkasta laite silmämääräisesti. Älä käytä laitetta, jos sen turvavarusteet ovat vahingoittuneet tai kuluneet loppuun. Älä koskaan estä turvavarusteiden toimintaa.
- Käytä laitetta ainoastaan tässä käyttöohjeessa määritellyn käyttötarkoituksen mukaisesti.
- Olet vastuussa työalueesi turvallisuudesta.
- Jos johto tai pistoke on vahingoittunut ulkoisten vaikutteiden vuoksi, ei johtoa saa korjata! Johto tulee vaihtaa uuteen. Tämän työn saa suorittaa vain sähköalan ammattihenkilö.

- Laitteen tyyppikilvessä annetun 220-240 voltin vaihtovirran tulee vastata käytettävissä olevaa verkkojännitettä.
- Älä koskaan nosta, kuljeta tai kiinnitä laitetta verkkojohtoa käyttäen.
- Varmista, että sähkövirran pistokeliitokset on sijoitettu tulvilta suojatulle alueelle, tai että ne on suojattu kosteudelta.
- Vedä verkkopistoke irti ennen kaikkia laitteelle suoritettavia töitä.
- Valtä laitteen joutumista suoran vesisuihkun kohteeksi.
- Käyttäjä on vastuussa paikallisten turvallisuus- ja asennusmääräysten noudattamisesta. (Tiedustele näitä tarvittaessa sähköalan ammattihenkilöltä)
- Käyttäjän tulee estää laitteeseen tulleiden häiriöiden aiheuttamat huoneiden vesivauriot sopivilla toimenpiteillä (esim. asentamalla hälytyslaitteen, varapumpun tms.).
- Jos laite ei toimi, saa tarvittavat korjaustyöt suorittaa ainoastaan sähköalan ammattihenkilö tai ISC-huoltopalvelu.
- Laitetta ei koskaan saa käyttää kuivana, tai täysin suljetulla imuletkulla. Kuivakäynnistä johtuvat laitteen vauriot eivät ole valmistajan antaman takuun kattamia.
- Laitetta ei saa käyttää uima-altaiden täyttämiseen.
- Laitetta ei saa asentaa juomavesikiertoon.

**2. Laitteen kuvaus ja toimituksen sisältö****2.1 Laitteen kuvaus**

1. Täyttömäärän näyttö
2. Imuliitäntä
3. Vedentäyttöruuvi
4. Paineliitäntä
5. Kantokahva
6. Verkkokatkaisin
7. Veden laskuruuvi
8. Manometri
9. Paineatkaisin
10. Ilmaventtiilin peite
11. Esitäyttöpaineen ilmaventtiili

## 2.2 Toimituksen sisältö

Tarkasta tässä kuvatun toimitusselostuksen avulla, että tuote on täysimääräinen. Jos osia puuttuu, ota viimeistään 5. arkipäivänä oston jälkeen yhteyttä asiakaspalveluumme tai siihen myyntipisteeseen, josta olet ostanut laitteen, ja esitä vastaava ostosite. Huomioi tässä myös tämän ohjekirjan lopussa olevat asiakaspalveluohjeet ja takuusuoritustaulukko.

- Avaa pakkaus ja ota laite varovasti pakkauksesta.
- Poista pakkausmateriaalit sekä pakkaus- ja kuljetusvarmistukset (mikäli käytetty).
- Tarkasta, onko toimitus täysilukuinen.
- Tarkasta, onko laitteessa ja varusteissa kuljetusvaurioita.
- Säilytä pakkaus, mikäli mahdollista, takuujan loppuun saakka.

### Vaara!

**Laite ja pakkausmateriaalit eivät ole lasten leikkikaluja! Lapset eivät saa leikkiä muovipusseilla, kelmuilla tai pienillä osilla! Niistä uhkaa nielaisu- ja tukehtumisvaara!**

- Talousvesilaitos
- Alkuperäiskäyttöohje

## 3. Määräysten mukainen käyttö

### Käyttöalue:

- Viheralueiden, vihannespennkien ja puutarhoiden kasteluun
- Ruohonkoston käyttöön
- Esisuodattimella varustettuna veden ottoon lammista, puroista, sadevesitynnyreistä, sadevesisäiliöistä ja kaivoista
- Käyttöveden syöttö

### Pumpattavat väliaineet:

- Kirkkaan veden (makean veden), sadeveden tai kevyen pesuliuoksen/käyttöveden pumppaamiseen.
- Pumpattavan nesteen suurin lämpötila ei saa ylittää +35°C jatkuvassa käytössä.
- Tällä laitteella ei saa pumpata mitään syttyviä, kaasuuntuvia tai räjähdysalttiita nesteitä.
- Syövyttävien nesteiden (happojen, lipeiden, siilonesteiden jne.) sekä hankaavia aineita sisältävien nesteiden pumppaamista tulee samoin välttää
- Tämä laite ei sovi juomaveden pumppaamiseen.

Konetta saa käyttää ainoastaan sille määrättyyn tarkoitukseen. Kaikkalainen tämän ylittävä käyttö ei ole määräysten mukaista. Kaikista tästä aiheutuvista vahingoista tai loukkaantumisista on vastuussa laitteen omistaja/käyttäjä eikä suinkaan sen valmistaja.

Ole hyvä ja ota huomioon, että laitteitamme ei ole suunniteltu ja valmistettu käytettäväksi pienteollisuus- tai teollisuustarkoituksiin. Emme siksi ota mitään vastuuta vaurioista, jos laitetta käytetään pienteollisuus-, käsityöläis- tai teollisuustyöpaikoilla tai näihin verrattavissa olevissa toimissa.

## 4. Tekniset tiedot

|                             |                               |
|-----------------------------|-------------------------------|
| Verkkoliitäntä .....        | 220-240 V ~ 50 Hz             |
| Ottoteho .....              | 1050 wattia                   |
| Nostomäärä enint. ....      | 4500 l/h                      |
| Pumppauskorkeus enint. .... | 48 m                          |
| Pumppauspaine enint. ....   | 0,48 MPa (4,8 baaria)         |
| Imukorkeus enint. ....      | 8 m                           |
| Paineliitäntä .....         | n. 33,3 mm (R1 sisäkierteet)  |
| Imuliitäntä .....           | n. 42 mm (R 1 ¼ ulkokierteet) |
| Veden lämpötila enint. .... | 35 °C                         |
| Säiliön sisältö .....       | 20 l                          |
| Kytentäpaine n. ....        | 0,15 MPa (1,5 baaria)         |
| Sammutuspaine n. ....       | 0,3 MPa (3 baaria)            |
| Äänen tehotaso .....        | 84,8 dB(A)                    |
| Epätarkkuus .....           | 3,19 dB                       |
| Suojauslaji .....           | IPX4                          |

## 5. Ennen käyttöönottoa

Tarkistakaa ennen käyttöönottoa, että tyyppikilven tiedot täsmäävät verkkotietojen kanssa.

### Varoitus!

**Vetäkää aina vahvavirtapistoke pistorasiasta, ennen kuin suoritate laitteen säätöjä.**

Periaatteellisesti suosittelemme käytettäväksi esisuodatinta ja imutarvikesarjaa, johon kuuluu imuletku, imukori ja takaiskuventtiili, jotta vältetään pitkät uudelleenimujat ja pumpun tarpeeton vahingoittuminen kivien ja kiinteiden vieraiden esineiden vuoksi.

### 5.1 Imujohdon liitäntä

- Kiinnitä imuletku (vähint. n. 19 mm (¾") muoviletku kierrevahvistuksella) joko suoraan tai kierrenipan kautta laitteen imuliitäntään, n. 42 mm (R1 ¼ ulkokierteet).
- Käytetyssä imuletkussa tulisi varustaa imuventtiilillä. Jos imuventtiiliä ei voi käyttää, tulee imujohtoon asentaa suuntaisventtiili.
- Vedä imujohto veden ottopisteestä laitteeseen päin nousevaksi. Vältä ehdottomasti imujohdon vetämistä pumpun korkeammalle, imujohtoon joutuneet ilmakuplat hidastavat ja vaikeuttavat imun aloittamista.
- Imu- ja painejohdot tulee asentaa niin, että ne eivät aiheuta laitteeseen kohdistuvaa mekaanista painetta.
- Imuventtiilin tulee olla riittävän syvällä vedessä, niin että vältetään vedenpinnan alenemisen aiheuttama pumpun käyminen kuivana.
- Epätavittaisessa imujohto estää veden imemisen ime-mällä ilmaa.
- Vältä vieraiden esineiden (hiekan jne.) sisäänimemistä. Tarvittaessa asenna tätä varten sopiva esisuodatin.

### 5.2 Painejohdon liitäntä

- Painejohdo (läpimitan tulee olla väh. n. 19 mm (¾") ) tulee liittää pumpun painejohdoliitäntään (n. 33,3 mm (R1 IG sisäkierteet) joko suoraan tai kierrenipan avulla.
- On itsestään selvää, että voit halutessasi käyttää myös vastaavilla ruuviliitännöillä varustettua n. 13 mm (½") paineletkua. Nostoteho alenee pienemmän läpimitan vuoksi.
- Imukäynnistyksen aikana tulee painejohdossa olevat sulkulaitteet (ruiskusuuttimet, venttiilit jne.) avata täysin, jotta imujohdossa oleva ilma pääsee poistumaan vapaasti.

### 5.3 Sähköliitäntä

- Sähköliitäntä tehdään maadoitetulla pistorasialla 220-240 V ~ 50 Hz. Varoke väh. 10 ampeeria
- Moottori on suojattu ylikuumentumiselta tai kiinnijuuttumiselta sisäänrakennetulla lämpötilavalvonnalla. Ylikuumentumisen tapahtuessa sammuttaa lämpötilanvalvoja pumpun, ja pumpun käynnistyy jäähdyttyään uudelleen automaattisesti.

## 6. Käyttö

- Aseta laite kiinteälle, tasaiselle, vaakasuoralle sijoituspaikalle.
- Täytä pumpun koteloon vettä vedentäytöröruvin (3) kautta. Imujohdon täyttäminen nopeuttaa imun aloitustapahtumaa.
- Kaikkien painejohdon sulkulaitteiden (ruiskusuuttimen, venttiilien jne.) tulee olla täysin avoinna imua aloitettaessa, jotta kaikki ilma voi poistua imujohdosta.
- Liitä verkkojohto. Imun aloitus käynnistyy automaattisesti, kun olet painanut päälle-/pois-katkaisinta (6) - imun aloitus saattaa kestää jopa 5 minuuttia suurimmalla imukorkeudella.
- Jos pumpun otetaan käytön jälkeen taas pois, niin seuraavan liittämisen ja käyttöönoton aikana tulee ehdottomasti täyttää se uudelleen vedellä.
- Laite kytkeytyy pois päältä, kun 3 baarin sammutuspaine saavutetaan.
- Kun paine on laskenut veden kulutuksen jälkeen, niin laite kytkeytyy automaattisesti toimimaan (käynnistyspaine n. 1,5 baaria)

Sammuta pumpun käytön jälkeen painamalla päälle-/pois-katkaisinta (6) uudelleen, ja anna pumpun jäähtyä. Irrota verkkopistoke.

## 7. Verkkajohdon vaihtaminen

### Vaara!

Kun tämän laitteen verkkojohto vahingoittuu sen on korvattava joko valmistaja tai hänen asiakas-, huolto- ja varaosapalvelunsa tai vastaavan pätevyyden omaava henkilö, jotta vaaratilanteita ei pääse syntymään.

## 8. Puhdistus, huolto ja varaosatilaus

Laite ei tarvitse lähes lainkaan huoltoa. Pitkän eliniän takaamiseksi suosittelemme kuitenkin säännöllisiä tarkastuksia ja hoitotoimia.

### Vaara!

Ennen jokaista huoltoa tulee laite kytkeä jännitteettömäksi, tätä varten vedä pumpun verkkopistoke pistorasasta.

### 8.1 Huolto

- Jos laite on mahdollisesti tukkiutunut, liitä painejohto vesijohtoon ja ota imuletku pois. Avaa vesijohto. Käynnistä laite muutaman kerran n. kahden sekunnin ajaksi. Tällä tavoin voidaan tukkeutumat poistaa useimmissa tapauksissa.
- Painesäiliössä on venyvä vesipussi sekä ilmatila, jonka paineen tulee olla enintään n. 1,5 baaria. Kun sitten pumpataan vettä vesipussiin, niin se laajenee ja nostaa ilmatilan painetta aina sammutuspaineeseen asti. Jos ilmanpaine on liian alhainen, sitä tulee korottaa jälleen. Tätä varten ruuvaa muovikansi (10) säiliöstä irti ja lisää tarvittava paine renkaan täyttömittarilla (11) venttiiliin kautta.  
**Huomio: Ensin tulee tyhjentää vesipussi täysin veden laskuruuvun (7) kautta.**
- Laitteen sisäpuolella ei ole mitään huoltoa tarvitsevia osia.

### 8.2 Varaosatilaus:

Varaosia tilatessasi anna seuraavat tiedot:

- Laitteen tyyppi
- Laitteen tuotenumero
- Laitteen tunnusnumero
- Tarvittavan varaosan varaosnumero.

Ajankohtaiset hinnat ja muut tiedot löydät osoitteesta [www.isc-gmbh.info](http://www.isc-gmbh.info)

## 9. Käytöstäpoisto ja uusiokäyttö

Laite on pakattu kuljetuspakkaukseen, jotta välteään kuljetusvauriot. Tämä pakkaus on raaka-ainetta ja sitä voi siksi käyttää uudelleen tai sen voi toimittaa kierrätyksen kautta takaisin raaka-ainekiertoon. Laite ja sen varusteet on valmistettu eri materiaaleista, kuten esim. metallista ja muoveista. Vialliset laitteet eivät kuulu kotitalousjätteisiin. Laite tulee toimittaa asianmukaiseen keräyspisteeseen ammattitaitoista hävittämistä varten. Jos et tiedä, missä on tällainen keräyspiste, tiedustele asiaa kuntasi hallinnosta.

## 10. Varastointi

- Säilytä laite ja sen varusteet valolta, kosteudelta ja pakkaselta suojatussa tilassa. Paras säilytyslämpötila on 5 °C:n ja 30 °C:n välillä. Säilytä laite alkuperäispakkauksessaan.
- Ennen pitempää käyttötaukoa tai talvehtimistä tulee pumpun huuhtoa perusteellisesti vedellä, tyhjentää täysin ja varastoida kuivana.
- Pakkasan uhatessa täytyy laite tyhjentää täysin.
- Pitemmän käyttötouon jälkeen tulee kokeilla päälle-/pois-katkaisinta lyhyesti painamalla, että pumpun roottori pyörii moitteettomasti.

## 11. Vianhakukaavio

| Häiriöt                         | Syyt   | Poisto   |
|---------------------------------|--|--|
| Moottori ei käynnistynyt        | <ul style="list-style-type: none"> <li>- Verkköjännitettä ei ole</li> <li>- Pumpun ratas juuttunut kiinni - lämpötilanvalvoja on sammuttanut moottorin</li> </ul>  | <ul style="list-style-type: none"> <li>- Tarkasta jännite</li> <li>- Pura pumppu ja puhdista se</li> </ul>   |
| Pumppu ei ime                   | <ul style="list-style-type: none"> <li>- Imuventtiili ei ole vedessä</li> <li>- Pumpputilassa ei ole vettä</li> <li>- Ilmaa imujohdossa</li> <li>- Imuventtiili ei ole tiivis</li> <li>- Imukori (imuventtiili) on tukkeutunut</li> <li>- Suurin imukorkeus on ylitetty</li> </ul> | <ul style="list-style-type: none"> <li>- Siirrä imuventtiiliä veteen</li> <li>- Täytä vettä imulitaintään</li> <li>- Tarkasta, onko imujohto tiivis</li> <li>- Puhdista imuventtiili</li> <li>- Puhdista imukori</li> <li>- Tarkasta imukorkeus</li> </ul> |
| Nostomäärä liian vähäinen       | <ul style="list-style-type: none"> <li>- Imukorkeus liian suuri</li> <li>- Imukori likaantunut</li> <li>- Vedenpinta laskee nopeasti</li> <li>- Pumpun teho vähentynyt vahingollisten aineiden vuoksi</li> </ul>   | <ul style="list-style-type: none"> <li>- Tarkasta imukorkeus</li> <li>- Puhdista imukori</li> <li>- Siirrä imuventtiili syvemmälle</li> <li>- Puhdista pumppu ja vaihda kulunut osa uuteen</li> </ul>  |
| Termokatkaisin sammuttaa pumpun | <ul style="list-style-type: none"> <li>- Moottori ylikuumentunut - vieraiden aineiden aiheuttama kitka liian suuri</li> </ul>  | <ul style="list-style-type: none"> <li>- Pura pumppu ja puhdista se, estä vieraiden aineiden sisäänimeminen (suodatin)</li> </ul>  |



Koskee ainoastaan EU-maita

Älä heitä sähkötyökaluja kotitalousjätteisiin!

Euroopan direktiivin 2012/19/EY loppuunkäytetyistä sähkö- ja elektronisista laitteista ja sen kansalliseksi laiksi muuntamisen mukaan tulee käytetyt sähkötyökalut koota erikseen ja toimittaa ne ympäristöystävälliseen kierrätykseen.

Kierrätysvaihtoehto takaisinlähetykselle:

Sähkölaitteen omistaja on veloitettu laitteen palauttamisen vaihtoehtona vaikuttamaan siihen, että hänen luovuttamansa omaisuus hävitetään asianmukaisesti. Loppuun käytetty laite voidaan tätä varten luovuttaa myös keräyspisteeseen, joka suorittaa sen käytöstäpoiston kansallisten kierrätystalous- ja jätehuoltolakien tarkoittamalla tavalla. Tämä ei koske käytettyihin laitteisiin liitettyjä lisävarusteita ja apuvälineitä, joissa ei ole sähköosia.

Tuotedokumentaation ja tuotteen mukana toimitettujen papereiden osittainenkin kopiointi tai muu monistaminen on sallittu ainoastaan iSC GmbH:n nimenomaisella luvalla.

Oikeus teknisiin muutoksiin pidätetään



## Asiakaspalvelutiedot

Meillä on kaikissa takuutodistuksessa mainituissa maissa päteviä asiakaspalvelusta huolehtivia kumppaneita, joiden yhteystiedot löydät takuutodistuksesta. Heidän kautta voit saada kaikki asiakaspalvelut, kuten korjaukset, varaosien ja kulumaosien sekä tarvittavien käyttömateriaalien toimitukset.

Huomaa, että seuraaviin tämän tuotteen osiin kohdistuu käytöstä johtuvaa, luonnollista kulumista, ja että seuraavia osia tarvitaan käyttömateriaaleina.

| Laji                           | Esimerkki  |
|--------------------------------|--|
| Kuluvat osat*                  | Esisuodatin, suodatinpatruuna, vesipussi (kalvo) |
| Käyttömateriaali / käyttöosat* |  |
| Puuttuvat osat                 |  |

\* ei välttämättä kuulu toimitukseen!

Puutteellisuuksien tai vikojen ilmetessä pyydämme ilmoittamaan virheestä verkossa sivustoon [www.isc-gmbh.info](http://www.isc-gmbh.info). Ole hyvä ja anna vian tarkka kuvaus ja vastaa sen lisäksi joka tapauksessa seuraaviin kysymyksiin:

- Onko laite toiminut jo ainakin kerran, vai oliko se jo alusta lähtien viallinen?
- Havaitsitko jotain erikoista ennen vian ilmenemistä (oireita ennen vikaa)?
- Mikä mielestäsi on laitteessa vikana (pääasiallinen vika)?  
Kuvaa tätä toimintavirhettä.

## Takuutodistus

Arvoisa asiakas,  
tuotteemme läpikäyvät erittäin tiukan laadunvalvontatarkastuksen. Mikäli tämä laite ei kuitenkaan toimi moitteettomasti, valitamme tapahtunutta suuresti ja pyydämme sinua kääntymään teknisen asiakaspalvelumme puoleen käyttäen tässä takuukortissa annettua osoitetta. Selvitämme asian mielellämme myös puhelimitse allaolevan palvelunumeron kautta. Takuuvaateiden esittämistä koskevat seuraavat määräykset:

1. Nämä takuuehdot koskevat ainoastaan kuluttajia, ts. luonnollisia henkilöitä, jotka eivät käytä tätä tuotetta sen enempää pienteollisessa kuin muussakaan itsenäisessä ammatinharjoituksessa. Nämä takuuehdot säätelevät täydentäviä takuusuorituksia, jotka allamainittu valmistaja lupaa uusien laitteidensa ostajille lakimääräisen takuun lisäksi. Ne eivät vaikuta lakimääräisiin takuusuoritusvaateisiin millään tavalla. Takuumme on sinulle maksuton.
2. Takuusuoritus kattaa ainoastaan sellaiset hankkimasi allamainitun valmistajan uuden laitteen puutteellisuudet, jotka todistettavasti aiheutuvat materiaali- tai valmistusvirheistä, ja se on rajattu valintamme mukaan ainoastaan näiden laitteen vikojen korjaamiseen tai laitteen korvaamiseen uudella.  
Ole hyvä ja ota huomioon, että laitteitamme ei ole suunniteltu käytettäväksi pienteollisuus-, käsityöläis- tai ammattitarkoituksiin. Takuusopimusta ei siksi synny, jos laitetta on takuun kestoaikana käytetty pienteollisuus-, käsityöläis- tai teollisuustyöpaikoilla tai siihen on kohdistunut näihin verrattavissa oleva rasitus.
3. Antamamme takuu ei kata näitä vaurioita:  
- laitteessa esiintyneet vauriot, jotka aiheutuvat asennusohjeen noudattamatta jättämisestä tai asiantuntemattomasta asennuksesta, käyttöohjeen noudattamatta jättämisestä (kuten esim. liitäntä väärrään verkkojännitteeseen tai virtalajiin) tai huolto- ja turvallisuusmääräysten laiminlyönnistä tai laitteen altistamista epänormaaleille ympäristöolosuhteille tai puutteellisesta hoidosta ja huollosta.  
- laitteessa esiintyneet vauriot, jotka aiheutuvat määräysten vastaisesta tai virheellisestä käytöstä (esim. laitteen ylikuormitus tai hyväksymättömien liittosyökalujen tai varusteiden käyttö), vieraiden esineiden tunkeutumisesta laitteeseen (esim. hiekka, kivet tai pöly, kuljetusvauriot), väkivoiman käytöstä tai ulkopuolisista tekijöistä (esim. putoamisesta aiheutuneet vahingot).  
- laitteessa tai sen osissa esiintyneet vauriot, jotka aiheutuvat käytöstä johtuvasta, tavanomaisesta tai muuten tavallisesta kulumisesta.
4. Takuuajan kesto on 24 kuukautta ja se alkaa laitteen ostopäivästä. Takuuvaateet tulee esittää ennen takuuajan päättymistä kahden viikon kuluessa siitä, kun olet havainnut vian. Takuuvaateiden esittäminen takuuajan päätyttyä ei ole mahdollista. Laitteen korjaus tai vaihto ei johda takuuajan pitenemiseen tai laitteen tai siihen mahdollisesti asennettujen varaosien takuuajan alkamiseen uudelleen alusta. Tämä koskee myös paikan päällä suoritettuja palveluja.
5. Viallista laitetta koskevat takuuvaateet tulee esittää osoitteella: [www.isc-gmbh.info](http://www.isc-gmbh.info). Pidä uuden laitteesi ostosite tai muu ostonäyttö valmiina. Ilman vastaavia tositteita tai tyyppikilpeä meille lähetettyjen laitteiden osalta takuuvaateet on suljettu pois, koska mahdollisuudet laitteen tunnistamiseen puuttuvat. Mikäli takuumme kattaa laitteen vian, asiakkaalle toimitetaan korjattu tai uusi laite viipymättä.

Tietysti korjaamme mielellämme korvausta vastaan myös sellaiset laitteiden viat, jotka eivät kuulu tai eivät enää kuulu takuumme piiriin. Lähetä tätä varten laite teknisen asiakaspalvelumme osoitteeseen.

Kuluvien osien, käyttöosien ja puuttuvien osien suhteen viittaamme tämän takuun rajoituksiin, jotka on selostettu tämän käyttöohjeen asiakaspalvelutiedoissa.



**Veszély!** - Sérülés veszélyének a lecsökkentéséhez olvassa el a használati utasítást

Ezt a készüléket 8 éves és a felett levő gyerekeknek, valamint csökkentett pszihikai, szenzórius vagy szellemie képességekkel vagy tapasztalattal és tudással nem rendelkezőeknek lehet használni, ha felügyelve vannak vagy a készülék biztos használatával kapcsolatban ki lettek oktatra és megértették az abból eredő veszélyeket. Nem szabad gyerekeknek játszaniuk a készülékkel. A tisztítást és a használó-karbantartást nem szabad gyerekeknek felügyelet nélkül elvégezniük.

**Veszély!**

A készülékek használatánál, a sérülések és a károk megakadályozásának az érdekébe be kell tartani egy pár biztonsági intézkedést. Ezért ezt a használati utasítást / biztonsági utasításokat gondosan átolvasni. Őrizze ezeket jól meg, azért hogy mindenkor a rendelkezésére álljanak az információk. Ha más személyeknek adná át a készüléket, akkor kérjük kézbesítse ki vele együtt ezt a használati utasítást / biztonsági utasításokat is. Nem vállalunk felelőséget olyan balesetekért vagy károkért, amelyek ennek az utasításnak és a biztonsági utasításoknak a figyelmen kívül hagyásából keletkeznek.

**1. Biztonsági utasítások****Veszély!**

**Olvason minden biztonsági utalást és utasítást el.** A biztonsági utalások és utasítások betartásán belüli mulasztások következménye áramcsapás, tűz és/vagy nehéz sérülések lehetnek. **Őrizze meg a biztonsági utalásokat és utasításokat a jövőre nézve.**

**Veszély!**

**A készülék üzemeltetése állóvízekben, kertbeni és kerti tavakon valamint azoknak a környezetében csak egy 30 mA-ig terjedő kioldó névleges áramú hibaáram-védőkapcsolóval engedélyezett.** (a VDE 0100 702-es és 738-as rész szerint).

**A készülék nem alkalmas olyan úszómedencében, bármilyen fajta pancsoló medencében és egyéb vízeken történő használatra, amelyekben az üzem ideje alatt személyek vagy állatok tartózkodhatnak. Tilos a készülék üzemeltetése amíg személyek vagy állatok tartózkodnak a veszélyeztetett környezetben. Érdeklődjön a villamossági szakemberénél!**

**Veszély!**

- Végezzen minden használat előtt egy személynél vizsgálatot a készüléken el. Ne használja a készüléket, ha károsultak vagy el vannak használódva a biztonsági berendezések. Ne tegye sohasem hatályon kívülre a biztonsági berendezéseket.
- A készüléket kizárólagosan csak ebben a használati utasításban megadott használati célra felhasználni.

- Ön felelős a munkakörén belüli biztonságért.
- Ha a kábel vagy dugó külső behatások által megsérülne, akkor nem szabad megjavítani a kábelt! Ki muszáj a kábelt egy újért cserélni. Ezt a munkát csak egy villamossági szakember által szabad elvégeztetni.
- A készülék típusábláján megadott 220-240 Volt váltakozó feszültségnek meg kell felelnie a meglévő hálózati feszültségnek.
- A készüléket sohasem a hálózati kábelnél fogva megemelni, szállítani vagy odaerősíteni.
- Biztosítsa, hogy a villamos dugós kapcsolatok az előntési veszélyen kívülálló helyen fekszenek ill. a nedvesség elől védve vannak.
- A készüléken történő minden fajta munka előtt kihúzni a hálózati csatlakozót.
- Kerülje el, hogy a készülék direkt vízszugárnak legyen kitéve.
- A helyviszonylagos biztonsági és beépítési határozatoknak a betartásáért az üzemeltető felelős. (Kérdezzen esetleg meg egy villamossági szakembert)
- A kezelőnek megfelelő intézkedések által (mint például egy riasztóberendezés beszerelése, tartalékiszivattyú vagy hasonló által) ki kell zárnia a termeknek, a készüléken levő zavarok következményekénti elárastási kárait.
- A készülékl esetleges nem működése esetén a javítási munkákat csak egy villamossági szakembernek vagy az ISC vevőszolgáltatásnak szabad elvégeznie.
- A készüléknek nem szabad szárazon futnia, vagy egy teljesen zárt beszívási vezetéknel üzemeltetve lennie. A szárazfutás által a készüléken törént károknál, megszűnik a gyártó szavatossága.
- A készüléket nem szabad úszómedence üzemeltetésére felhasználni.
- Nem szabad a készüléket az ivóvízkörfolyamatba beépíteni.

## 2. A készülék leírása és a szállítás terjedelme

### 2.1 A készülék leírása

1. Töltésállás jelző
2. Szívócsatlakozó
3. Vízbetöltő csavar
4. Nyomáscsatlakozó
5. Hordozó fogantyú
6. Hálózati kapcsoló
7. Vízeeresztő csavar
8. Manométer
9. Nyomáskapcsoló
10. A légszelep burkolata
11. Légszelep az előtöltési nyomáshoz

### 2.2 A szállítás terjedelme

Kérjük a leírt szállítási terjedelem alapján leellenőrizni a cikk teljességét. Hiányzó részek esetén forduljon a cikk vásárlása után legkésőbb 5 munkanapon belül egy érvényes vásárlási igazolás felmutatása mellett a szervízközponthoz vagy a eladóhelyhez, ahol vette a készüléket. Kérjük vegye ehhez figyelembe az utasítás végén a szervíz-információkban található szavatossági táblázatot.

- Nyissa ki a csomagolást és vegye ki óvatosan a készüléket a csomagolásból.
- Távolítsa el a csomagolási anyagot valamint a csomagolási- / és szállítási biztosítékot (ha létezik).
- Ellenőrizze le, hogy teljes a szállítás terjedelme.
- Ellenőrizze le a készüléket és a tartozékrészeket szállítási károokra.
- Ha lehetséges, akkor őrizze meg a csomagolást a garanciaidő lejáratának a végéig.

### Veszély!

**A készülék és a csomagolási anyag nem gyerekjáték! Nem szabad a gyerekeknek a műanyagtasakokkal, foliákkal és aprórészekkel játszaniuk! Fennáll a lenyelés és a megfulladás veszélye!**

- Házi vízmű
- Eredeti használati utasítás

## 3. Rendeltetésszerű használat

### Használati terület:

- Parklétesítmények, zöldeséges ágyások és kertek öntözésére és locsolására
- Kerti locsoló üzemeltetéséhez
- Előszűrővel a tavakból, folyókból, esővízgyűjtő hordókból, esővizet tároló ciszternákból és kutakból levő vízkivételre
- A háztartási vízellátásra

### Szállítási javak:

- Tiszta víz (édesvíz), esővíz vagy enyhén mosólúg/háztartási víz szállítására.
- A szállított folyadék maximális hőmérsékletének a tartós üzemben nem kelene a +35°C-t túllépnie.
- Ezzel a készülékkel nem szabad gyullékony, gázképző vagy robbanékony folyadékokat szállítani.
- Úgyszintén el kell kerülni az agresszív folyadékok (savak, lúgok, silosickerlé stb.) szállítását, valamint abrziós anyagokat (homok) tartalmazó folyadékok szállítását.
- Ez a készülék nem alkalmas az ivóvíz szállítására.

A készüléket csak rendeltetése szerint szabad használni. Ezt túlhaladó bármilyen használat, nem számít rendeltetésszerűnek. Ebből adódó bármilyen kárért vagy bármilyen fajta sérülésért a használó ill. a kezelő felelős és nem a gyártó.

Kérjük vegye figyelembe, hogy a készülékeink rendeltetésük szerint nem az ipari, kézműipari vagy gyári használatra lettek konstruálva. Nem vállalunk szavatosságot, ha a készülék ipari, kézműipari vagy gyári üzemek területén valamint egyenértékű tevékenységek területén van használva.

## 4. Technikai adatok

|                                |                      |
|--------------------------------|----------------------|
| Hálózati csatlakozás .....     | 220-240 V ~ 50 Hz    |
| Felvett teljesítmény .....     | 1050 Watt            |
| Szállított mennyiség max. .... | 4500 l/óra           |
| Szállítási magasság max.....   | 48 m                 |
| Szállítási nyomás max. ....    | 0,48 MPa (4,8 bar)   |
| Megszívómagasság max. ....     | 8 m                  |
| Nyomáskapcsolat .....          | cca. 33,3 mm (R11G)  |
| Szívókapcsolat .....           | cca. 42 mm (R1 ¼ AG) |
| Víz hőmérséklet max.....       | 35°C                 |
| Tartályürtartalom .....        | 20 l                 |
| Bekapcsolási nyomás cca.....   | 0,15 MPa (1,5 bar)   |
| Kikapcsolási nyomás cca.....   | 0,3 MPa (3 bar)      |
| Hangtelyesítményszint .....    | 84,8 dB(A)           |
| Bizonytalanság .....           | 3,19 dB              |
| Védelmi osztály .....          | IPX4                 |

## 5. Beüzemeltetés előtt

Győződjön meg a rákapcsolás előtt arról, hogy a típus táblán megadott adatok megegyeznek a hálózati adatokkal.

### Figyelmeztetés!

**Húzza mindig ki a hálózati csatlakozót, mielőtt beállításokat végezne el a készüléken.**

Alapjában véve egy előszűrő és egy szívótömlőből, szívókosárból és visszacsapó szelepből álló szívógarnitúra használatát ajánljuk, azért hogy megakadályozza a hosszú újramegszívási időket és a szivattyúnak a kövek vagy más kemény tárgyak általi fölösleges megsérülését.

### 5.1 Szívóvezetékcsatlakozó

- A szívótömlőt (legalább cca. 19 mm (¾") műanyag tömlő spirálmerevítéssel) vagy direktbe vagy egy menetes toldaton keresztül rácsavarni a készülék szívócsatlakozójára cca. 42 mm (R1 ¼ AG).
- A használt szívótömlőnek egy szívószeleppel kellene felszerelve lennie. Ha nem lehet használni a szívószelepet, akkor egy visszacsapódási szeleppel kellene a szívóvezetékbe felszerelve lennie.
- A szívóvezeték a vízkivételől a készülékig emelkedően kell fektetni. Kerülje okvetlenül el a szívóvezetéknek a szivattyú magasságán felüli lefektetését, mivel a szívóvezetékben levő légbuborékok késleltetik és megakadályozzák a megszívási folyamatot.

- A szívó és a nyomó vezetéseket úgy kell felszerelni, hogy ne gyakoroljon mechanikai nyomást a készülékre.
- A szívószeleppnek elég mélyen kell a vízben lennie, úgyhogy elkerülje a készüléknek a vízállás lesüllyedése általi szárazmenetét.
- Egy szivárgó szívóvezeték, a légbeszívás által megakadályozza a víz megszívását.
- Kerülje el az idegen testek (homok stb.) beszívását. Ha szükséges, installáljon erre a célra egy előszűrőt.

### 5.2 Nyomóvezetékcsatlakozó

- A nyomóvezetéknek (legalább 19 mm (¾" kellene hogy legyen)) direkt vagy egy menetes toldattal kell a készülék nyomóvezetékcsatlakozójára (33,3 mm (R1 IG)) rákapcsolva lennie.
- Természetesen lehet megfelelő csavar-kötésel egy 13 mm (½")-os nyomótömlőt használni. A szállítási teljesítmény a kisebb nyomótömlő által redukálva lesz.
- A beszívási folyamat alatt teljesen ki kell nyitni a nyomóvezetékben levő lezárási szerkezet (szórófúvókák, szelepek stb.), azért hogy a szívóvezetékben levő levegő szabadon el tudjon távozni.

### 5.3 Elektromos csatlakozás

- A villamos csatlakozás egy védőérintkezős dugaszolóaljzaton, 220-240 V ~ 50 Hz, keresztül történik. Legalább 10 Amperes óvintézkedéssel.
- A motor túlterhelés vagy blokkolás ellen egy beépített hőmérsékletfelügyelővel van védve. Túlhevülés esetén a hőmérsékletfelügyelő automatikusan lekapcsolja a szivattyút és a lehűlés után a készülék magától ismét bekapcsol.

## 6. Kezelés

- A készüléket egy feszes, sík és vízszintes állóhelyre felállítani.
- A szivattyúgépházat a vízbetöltőcsavar (3) keresztül vízzel feltölteni. A szívóvezeték feltöltése meggyorsítja a megszívási folyamatot.
- A beszívási folyamatnál a nyomóvezetékben (szórófúvóka, szelepek stb.) minden lezáró berendezésnek teljesen ki kell nyitva lennie, azért hogy a beszívási vezetékben az összes levegő el tudjon távozni.

- Rákapcsolni a hálózati vezetékét. Miután megnyomta a be-/kikapcsolót (6) automatikusan indít a megszívási folyamat. - a max. megszívómagasságnál a megszívás 5 percig is eltarthat.
- Ha a használat után ismét eltávolítaná a szivattyút, akkor az újboli rákapcsolásnál és üzembehelyezésnél okvetlenül ismét fel kell tölteni a vizet.
- A 3 bar lekapcsolási nyomás elérésénél automatikusan lekapcsol a készülék.
- A víz elhasználása általi nyomáscsökkenés után a készülék önnállóan ismét bekapcsol (bekapcsolási nyomás 1,5 bar).

Használat után kapcsolja ismét le a szivattyút azáltal, hogy a be-/kikapcsolót (6) ismét megnyomja és hagyja a szivattyút lehűlni. Azután kihúzni a hálózati csatlakozót.

## 7. A hálózati csatlakozásvezeték kicserélése

### Veszély!

Ha ennek a készüléknek a hálózatra csatlakoztató vezetéke megsérült, akkor ezt a gyártó vagy annak a vevőszolgáltatása, vagy egy hasonlóan szakképzett személy által ki kell cseréltetni, azért hogy elkerülje a veszélyeztetéseket.

## 8. Tisztítás, karbantartás és pótalkatrészmegrendelés

A készülék nagyjában nem igényel gondozást. De azért egy hosszú élettartam érdekében egy rendszeres kontrollát és ápolást ajánlunk.

### Veszély!

Minden karbantartási munka előtt a készüléket feszültségmentesre kell kapcsolni, húzza ki a szivattyú hálózati csatlakozóját a dugaszoló aljzathoz.

### 8.1 Karbantartás

- A készülék esetleges eldugulása esetén kapcsolja rá a nyomóvezetékét a vízvezetékre és vegye le a szívótömlőt. Nyissa meg a vízvezetékét. Kapcsolja többször cca. két másodpercre be a készüléket. Ezen a módon a legtöbb esetben el lehet távolítani az eldugulást.

- A nyomótartályban egy kitágulható vízszák található valamint egy légtér, amely nyomásának max. cca. 1,5 bar -nak kell lennie. Ha víz lesz pumpálva a vízszákba, akkor az kitágul és a lekapcsolási nyomásig megnöveli a légtérben uralkodó nyomást. Túl alacsony légnyomás esetén újra meg kell növelni a légnyomást. Ahhoz le kell csavarozni a tartályon a műanyagfedelelet (10) és az abroncsöltésmérővel (11) a szelepen keresztül ki kell egészíteni a hiányzó nyomást.  
**Figyelem: Előtte a vízszákot a vízleeresztő csavar (7) által komplett kiüríteni.**
- A készülék belsejében nem található további karbantartandó rész.

### 8.2 A pótalkatrész megrendelése:

Pótalkatrész megrendésénél a következő adatokat kellene megadni:

- A készülék típusát
- A készülék cikk-számát
- A készülék ident- számát
- A szükséges pótalkatrész pótalkatrész számát

Aktuális árak és információk a [www.isc-gmbh.info](http://www.isc-gmbh.info) alatt találhatóak.

## 9. Megsemmisítés és újrahasznosítás

A szállítási károk megakadályozásához a készülék egy csomagolásban található. Ez a csomagolás nyersanyag és ezáltal ismét felhasználható vagy pedig visszavezethető a nyersanyag körforgáshoz. A készülék és annak a tartozékai különböző anyagokból állnak, mint például fémből és műanyagokból. Defektes készülékek nem tartoznak a házi hulladékok közé. Szakszerű megsemmisítéshez le kellene adni a készüléket egy megfelelő gyűjtőhelyen. Ha nem ismer gyűjtőhelyeket, akkor érdeklődjön utána a községi önkormányzatnál.

## 10. Raktározás

- A készüléket és a készülék tartozékait egy sötét, száraz és fagymentes helyen tárolni. Az optimális tárolási hőmérséklet 5 és 30°C között van. A készüléket az eredeti csomagolásban őrizni meg.
- Hosszabb nemhasználat vagy átteleltetés előtt a szivattyút alaposan át kell vízzel öblíteni, komplett kiüríteni és szárazon tárolni.
- Fagyveszély esetén a készüléket teljesen ki kell üríteni.
- Hosszabb üzemszünet után egy rövid ki-bekapcsolás által leellenőrizni, hogy egy kifogástalan.



## 11. Hibakeresési terv

| Zavarok                               | okok   | elhárítás  |
|---------------------------------------|--|--|
| Nem indul a motor                     | <ul style="list-style-type: none"> <li>- Hiányzik a hálózati feszültség</li> <li>- Blokkol a szivattyúkerék – lekapcsolt a hőőrző</li> </ul>   | <ul style="list-style-type: none"> <li>- Leellenőrizni a hálózati feszültséget</li> <li>- Szétszedni a szivattyút és megtisztítani</li> </ul>  |
| Nem szív meg a szivattyú              | <ul style="list-style-type: none"> <li>- Nincs a vízben a szívószelep</li> <li>- Víz nélkül a szivattyúgépház</li> <li>- Levegő van a szívóvezetékben</li> <li>- Szivárgó a szívószelep</li> <li>- El van dugulva a szívókosár (szívószelep)</li> <li>- Túllépve a max. szívómagasság</li> </ul> | <ul style="list-style-type: none"> <li>- Tegye a szívószelepet a vízbe</li> <li>- Vízet tölteni a szivattyúgépházba</li> <li>- Leellenőrizni a szívóvezeték tömörségét</li> <li>- Megtisztítani a szívószelepet</li> <li>- Megtisztítani a szívókosarat</li> <li>- Leellenőrizni a szívási magasságot</li> </ul> |
| Nem kielégítő a szállított mennyiség  | <ul style="list-style-type: none"> <li>- Túl magas a szívómagasság</li> <li>- Piszkos a szívókosár</li> <li>- Túl gyorsan leereszkedik a vízszint</li> <li>- Káros anyagok által lecsökkentve a szivattyúteljesítmény</li> </ul>   | <ul style="list-style-type: none"> <li>- Leellenőrizni a szívási magasságot</li> <li>- Megtisztítani a szívókosarat</li> <li>- Mélyebre helyezni a szívószelepet</li> <li>- Megtisztítani a szivattyút és kicserélni a gyorsan kopó részeket</li> </ul>  |
| A hőkapcsoló lekapcsolja a szivattyút | <ul style="list-style-type: none"> <li>- Túlterhelve a motor, túl magas az idegen anyagok általi sűrűlódás</li> </ul>  | <ul style="list-style-type: none"> <li>- Szétszerelni a szivattyút és megtisztítani, megakadályozni az idegen anyagok beszívását (szűrő)</li> </ul>  |



Csak az EU-országoknak

Ne dobja az elektromos szerszámokat a háztartási hulladék közé!

Az elektromos és elektronikus-öregkészülékek 2012/19/EG európai irányvonala és anemzeti jogba való átvétele szerint az elhasznált elektromos szerszámokat szétválasztva kell összegyűjteni és vissza kell vezetni egy környezetvédelemnek megfelelő újrafelhasználáshoz.

Recycling-alternatívák a visszaküldési felszólításhoz:

Az elektromos készülék tulajdonosa, a tulajdon feladása esetében köteles a visszaküldés helyett alternatív a szakszerű értékesítéssel kapcsolatban összedolgozni. Az öreg készüléket ehhez egy visszavevő helynek is át lehet hagyni, amely elvégzi a nemzeti körforgásipari- és hulladéktörvények értelmében levő megsemmisítést. Ez nem érinti az öreg készülékek mellékelt elektromos alkotórészek nélküli tartozékait és segítőeszközeit

A termékek dokumentációjának és a kísérőpapírjainak az utánnymtatása vagy egyéb sokszorosítása, kivonatosan is csak az iSC GmbH kihangsúlyozott beleegyezésével engedélyezett.

Technikai változtatások jogát fenntartva

## Szervíz-információk

A garanciaokmányokban megnevezett minden országban kompetens szervíz-partnereket tartunk fenn, akik kontaktusi lehetőségét kérjük vegye ki a garanciaokmányból. Ezek minden szervíz-ügyben mint javítás, pótalkatrész- és gyorsan kopó rész-ellátás vagy a fogyóeszközök megrendelhetőségével kapcsolatban a rendelkezésére állnak.

Figyelembe kell venni, hogy ennél a terméknél a következő részek már használat szerinti vagy természetes kopásnak vannak alávetve ill. a következő részekre van mint fogyóeszközökre szükség.

| Kategória                 | Példa                                     |
|---------------------------|---|
| Gyorsan kopó részek*      | Előszűrő, szűrőtöltény, vízszák (membrán) |
| Fogyóeszköz/ fogyórészek* |   |
| Hiányzó részek            |   |

\* nincs okvetlenül a szállítás terjedelmében!

Hiányok vagy hibák esetén kérjük a hibaesetet a [www.isc-gmbh.info](http://www.isc-gmbh.info) alatt bejelenteni. Kérjük ügyeljen egy pontos hibaleírásra és felelje meg mindenesetre a következő kérdéseket:

- Működött már egyszer a készülék, vagy elejétől kezdve már defekt volt?
- Feltűnt Önnek a defekt fellépése előtt valami a készüléken (tünet a defekt előtt)?
- Az Ön véleménye szerint mi a készülék hibás működése (főtünet)?  
Írja le ezt a hibás működést.

## Garanciaokmány

Tisztelt Vevő,  
termékeink szigorú minőségi ellenőrzés alá vannak vetve. Ha ez a készülék mégis egyszer nem működne kifogástalanul, akkor azt nagyon sajnáljuk és kérjük Önt forduljon a szervízszolgáltatásunkhoz amely ebben a garanciaokmányban megadott cím alatt található. Szívesen állunk a rendelkezésére telefonon is, az alul megadott szervízsám alatt. A garanciaigény érvényesítésével kapcsolatban a következők érvényes:

- Ezek a garanciafeltételek csak kizárólagosan a fogyasztóknak szólnak, ez annyit jelent hogy természetes személyeknek, akik nem szánják ezt a terméket sem üzemszerű sem egyéb önálló tevékenységeik körén belül használni. Ezek a garanciafeltételek szabályozzák a kiegészítő garanciateljesítményeket, amelyeket a lent megnevezett gyártó a vásárlóknak az új készülékeire ígér a törvényileg előírt garanciaszolgálathoz kiegészítően. A jogi szavatossági igényei, nincsenek ez a garancia által érintve. A garanciateljesítményünk az Ön számára díjmentes.
- A garanciateljesítmény csak kizárólagosan az Ön által, a lent megnevezett gyártótól megvásárolt új készüléken felmerülő olyan hibákra terjed ki, amelyek bebizonyíthatóan egy anyaghibán vagy egy gyári hibán alapszanak és korlátolva van választásunk szerint, vagy ezeknek a hibáknak az elhárítására vagy a készülék kicserélésére.  
Kérjük vegye figyelembe, hogy a készülékeink rendeltetésük szerint nem az ipari, kézműipari vagy szakmai használatra lettek konstruálva. Ezért a garanciaszerződés nem jön létre, ha a készülék a garancia ideje alatt kisipari, kézműipari vagy ipari üzemek területén lett használva vagy ha, egyenértékű igénybevételnek lett kitéve.
- A szavatosságunk alól ki vannak véve:
  - olyan károk a készüléken, amelyek az összeszerelési utasítás figyelmen kívül hagyása vagy amelyek a nem szakszerű felszerelés, a használati utasítás figyelmen kívül hagyása (mint például egy rossz hálózati feszültségre vagy áramfajtára való rákapcsolás), vagy a karbantartási és biztonsági határozatok figyelmen kívül hagyása vagy a készüléknek egy nem normális környezeti feltételeknek történő kitétele vagy egy hiányos ápolás és karbantartás által keletkeztek.
  - károk a készüléken, amelyek egy rossz bánásmód vagy nem szakszerű használatok (mint például a készülék túlterhelése vagy nem engedélyezett betétszerszámok vagy tartozékok használata), idegen testeknek a készülékbe levő behatolása (mint például homok, kövek és por, szállítási károk), erőszak kifejtése vagy idegenkezűség (mint például leesés általi károk) által jöttek létre.
  - károk a készüléken vagy a készülék részein, amelyek a használatnak megfelelő, szokásos vagy egyéb természetes elkopásra vezethetőek vissza.
- A garancia időtartama 24 hónap és a készülék vásárlási napjával kezdődik. Garanciaigényeket a garancia idő lejáratá előtt kell, két héten belül, a defekt felismerése után érvényesíteni. Ki van zárva a garanciaigények érvényesítése a garanciaidő letelte után. A készülék javítása vagy kicserélése nem hosszabbítja meg a szavatosság idejét, se nem indul ez a teljesítmény által egy új garanciaidő a készülékre vagy az esetleg beépített pótalkatrészekre. Ez egy helyszíni szervíz esetében is érvényes.
- A garanciajogának az érvényesítéséhez kérjük jelentse be a defektes készüléket a következő cím alatt: [www.isc-gmbh.info](http://www.isc-gmbh.info). Kérjük tartsa készenlétben az új készülék ön általi vásárlásának a bizonylatát vagy más igazolásait. Olyan készülékeket, amelyek megfelelő igazolás vagy típus tábla nélkül kerülnek beküldésre, azok hiányzó hozzárendelési lehetőség miatt ki vannak zárva a garanciateljesítmény alól. Ha a készülék defektjére kiterjed a garanciateljesítményünk, akkor azonnal visszakap egy megjavított vagy egy új készüléket.

Magától érthető, hogy a költségek megtérítése ellenében szívesen megjavítsuk azokat a készüléken levő defekteket, amelyek nem esnek a garancia terjedelme alá vagy amelyeket már nem érinti a garancia. Ehhez kérjük a készüléket a szervíz-címünkre beküldeni.

Ennek a használati utasításnak a szervíz-információja szerint utalunk ennek a garanciának a gyorsan kopó részekkel, használati részekkel és hiányzó részekkel kapcsolatban fennálló fenntartásaira.



**Pericol!** – Citiți manualul de utilizare pentru a reduce riscul producerii unui accident

Acest aparat poate fi utilizat de copii de peste 8 ani, precum și de persoane cu capacități fizice, senzoriale sau mentale limitate sau care nu au experiență și cunoștințe, atunci când sunt supravegheați sau au primit instrucțiuni în legătură cu modul de utilizare sigură a aparatului și au înțeles pericolele care pot rezulta din utilizarea lui. Copiilor le este interzis să se joace cu aparatul. Este interzisă curățarea și întreținerea aparatului de către copii fără supraveghere.

**Pericol!**

La utilizarea aparatelor trebuie respectate câteva măsuri de siguranță, pentru a evita accidentele și daunele. De aceea, citiți cu grijă instrucțiunile de utilizare/indicațiile de siguranță. Păstrați aceste materiale în bune condiții, pentru ca aceste informații să fie disponibile în orice moment. Dacă predați aparatul altor persoane, înmânați-le și aceste instrucțiuni de utilizare /indicații de siguranță. Nu ne asumăm nici o răspundere pentru accidente sau daune care rezultă din nerespectarea acestor instrucțiuni de utilizare și a indicațiilor de siguranță.

**1. Indicații de siguranță****Pericol!****Citiți indicațiile de siguranță și îndrumările.**

Nerespectarea indicațiilor de siguranță și a îndrumărilor poate avea ca urmare electrocutare, incendiu și/sau răni grave. **Păstrați pentru viitor toate indicațiile de siguranță și îndrumările.**

**Pericol!**

**În apele stătătoare, lacurile de grădină și înot precum și în jurul acestora, folosirea aparatului este permisă numai cu un întrerupător de protecție împotriva curentilor vagabonzi cu un curent nominal de declanșare de până la 30 de mA (conform VDE – Asociația germană a electricienilor, electrotehnicienilor și informaticienilor - 0100 partea 702 și 738).**

**Aparatul nu este prevăzut pentru utilizarea în bazinele de înot și piscinele de orice natură sau în alte ape în care pe timpul funcționării acesteia s-ar putea afla persoane sau animale. Exploatarea aparatului pe timpul staționării persoanelor sau animalelor în zona de pericol a acesteia este interzisă. Consultați electricianul dumneavoastră de specialitate!**

**Pericol!**

- Înainte de fiecare utilizare efectuați o verificare vizuală a aparatului. Nu folosiți acest aparat atunci când dispozitivele de siguranță sunt deteriorate sau uzate. Nu scoateți niciodată din funcțiune dispozitivele de siguranță.
- Utilizați aparatul exclusiv în conformitate cu scopul indicat în acest manual de utilizare.

- Dumneavoastră sunteți responsabil de siguranța la locul de muncă.
- În cazul în care cablul sau ștecherul s-au deteriorat datorită influențelor externe, atunci cablul nu are voie să fie reparat! Cablul trebuie înlocuit neapărat cu unul nou. Acest lucru se va efectua numai de către un electrician de specialitate.
- Tensiunea alternativă menționată pe plăcuța aparatului de 220-240 Volți trebuie să corespundă cu tensiunea existentă la fața locului.
- Aparatul nu se va ridica, transporta sau fixa niciodată de cablul de rețea.
- Asigurați-vă că legăturile cu fișe se găsesc în zona protejată de inundație și nu sunt expuse la umezeală.
- Înainte de efectuarea oricărei lucrări la aparat se va scoate ștecherul din priză.
- Evitați expunerea directă a aparatului la un jet de apă.
- Pentru respectarea siguraței locale și a dispozițiilor de montare este responsabil beneficiarul. (Consultați eventual un electrician de specialitate)
- Pagubele consecvențiale provenite din inundarea încăperilor în cazul dereglării aparatului se vor exclude de către beneficiar prin măsuri corespunzătoare (de exemplu montarea instalațiilor de alarmă, pompă de rezervă și alte măsuri similare).
- În cazul opririi aparatului, lucrările de reparație se vor efectua numai de către un electrician de specialitate sau de către service-ul pentru clienți ISC.
- Aparatul nu are voie să funcționeze niciodată pe uscat sau cu conducta de aspirație complet închisă. Pentru pagubele rezultate din mersul în gol al aparatului, se pierde garanția de producător.
- Aparatul nu se va folosi niciodată pentru exploatarea piscinelor de înot.
- Aparatul nu se va monta în circuitul de apă potabilă.

## 2. Descrierea aparatului și cuprinsul livrării

### 2.1 Descrierea aparatului

1. Indicator al nivelului de umplere
2. Racord de absorbție
3. Șurub de umplere cu apă
4. Racord de presiune
5. Mâner de transport
6. Întrerupător de rețea
7. Șurub de scurgere a apei
8. Manometru
9. Comutator de presiune
10. Capacul ventilului de aer
11. Ventil de aer pentru presiunea de umplere în prealabil

### 2.2 Cuprinsul livrării

Vă rugăm să verificați integralitatea articolului în baza cuprinsului livrării descris. În cazul în care lipsesc piese, vă rugăm să vă adresați în interval de maxim 5 zile lucrătoare de la cumpărarea articolului la centrul nostru de service sau la magazinul la care ați achiziționat aparatul, prezentați în acest caz un bon de cumpărare valabil. Vă rugăm să țineți cont de tabelul de garanție cuprins în informațiile de service din capătul instrucțiunilor de utilizare.

- Deschideți ambalajul și scoateți aparatul cu grijă.
- Îndepărtați ambalajul, precum și siguranțele de ambalare și de transport (dacă există).
- Verificați dacă livrarea este completă.
- Controlați aparatul și accesoriile dacă nu prezintă pagube de transport.
- Păstrați ambalajul după posibilitate, până la expirarea duratei de garanție.

#### Pericol!

**Aparatul și ambalajul nu sunt jucării pentru copii! Copiii le este interzis să se joace cu pungi din material plastic, folii și piese mici! Există pericolul de înghițire și sufocare!**

- Hidrofor
- Instrucțiuni de utilizare originale

## 3. Utilizarea conform scopului

### Domeniul de folosire:

- Pentru udarea sau stropirea spațiilor verzi, straturilor de legume și grădinilor
- Pentru udarea gazonului
- Cu prefiltru la preluarea apei din iazuri, pâraie, recipienți sau cisterne cu apă de ploaie și fântâni
- Pentru alimentarea cu apă pentru nevoi menajere

### Mediile transportate:

- Pentru transportarea apei clare (apă dulce), apei de ploaie sau a leșiiilor de la spălat ușoare ori a apelor uzate.
- Temperatura maximă a lichidului de transportat nu are voie să depășească în regim de funcționare de durată +35 °C.
- Cu acest aparat nu se vor transporta lichide inflamabile, volatile sau explozive.
- Se va evita deasemenea transportul lichidelor agresive (acizi, leșii, efluenți de silozuri și altele) precum și a lichidelor cu conținut de material abraziv (nisip).
- Aparatul nu se pretează la transportul de apă potabilă.

Aparatul poate fi utilizat numai în conformitate cu scopul pentru care a fost creat. Orice utilizare care depășește acest domeniu este considerată neconformă. Pentru eventualele daune sau accidente de orice tip rezultate ca urmare a utilizării neconforme a aparatului răspunde utilizatorul/operatorul și nu producătorul.

Vă rugăm să țineți de asemenea cont de faptul că aparatele noastre nu sunt construite pentru utilizare în scopuri meșteșugărești sau industriale. Nu ne asumăm nicio răspundere pentru eventualele probleme survenite ca urmare a utilizării aparatului în întreprinderi lucrative, meșteșugărești sau industriale precum și în alte activități similare.

## 4. Date tehnice

|                                   |                                  |
|-----------------------------------|----------------------------------|
| Racordul de rețea .....           | 220-240 V ~ 50 Hz                |
| Putere consumată.....             | 1050 Watt                        |
| Debitul max. de transport .....   | 4500 l/h                         |
| Înălțimea max. de transport ..... | 48 m                             |
| Presiunea max. de transport .     | 0,48 MPa (4,8 bari)              |
| Înălțimea max. de sucțiune .....  | 8 m                              |
| Racord de presiune .....          | cca. 33,3 mm (R1 filet interior) |
| Racord de absorbtie .....         | cca. 42 mm (R1 ¼ filet exterior) |
| Temperatura max. a apei .....     | 35 °C                            |
| Volumul recipientului .....       | 20 l                             |
| Presiunea de pornire la cca. .... | 0,15 MPa (1,5 bar)               |
| Presiunea de oprire la cca. ....  | 0,3 MPa (3 bar)                  |
| Nivelul puterii sonore .....      | 84,8 dB (A)                      |
| Nesiguranță .....                 | 3,19 dB                          |
| Tipul de protecție .....          | IPX4                             |

## 5. Înainte de punerea în funcțiune

Înainte de racordarea la rețeaua electrică asigurați-vă că datele de pe plăcuța de identificare a mașinii corespund cu cele ale rețelei.

### Avertisment!

**Scoateți întotdeauna ștecherul din priză înainte a executa reglaje la mașină.**

În principiu recomandăm utilizarea unui prefiltru și a unei garnituri de aspirare cu furtun de aspirare, coș de aspirare și supapă de retur, pentru a împiedica timpii îndelungați de aspirare și deteriorarea excesivă a pompei din cauza pietrelor sau a corpurilor străine rigide.

### 5.1 Racord pentru conducta de aspirare

- Fixați un furtun de sucțiune (furtun din material plastic cu spirală rigidizată de cel puțin 19 mm (¾")) direct sau prin intermediul unui niplu filetat la racordul de sucțiune de cca. 42 mm (R1 ¼ filet exterior) al aparatului.
- Furtunul de absorbtie utilizat trebuie să fie prevăzut cu un ventil de absorbtie. În cazul în care nu poate fi folosit ventilul de absorbtie, se va monta un ventil de retur în conducta de absorbtie.
- Pozați conducta de aspirare urcând de la priza de apă spre aparat. Evitați neapărat pozarea conductei de aspirație deasupra înălțimii pompei, bulele de aer din conductă

duc la încetinirea și împiedicarea procesului de aspirație.

- Conducta de aspirare și cea de presiune trebuie montate în așa fel încât acestea să nu exercite nici o presiune mecanică asupra aparatului.
- Ventilul de absorbtie trebuie să se găsească suficient de adânc în apă astfel încât să se evite mersul în gol al aparatului datorită scăderii nivelului apei.
- O conductă de aspirare neetanșă împiedică aspirarea apei prin aspirarea aerului.
- Evitați aspirarea corpurilor străine (nisip, etc.). Dacă este necesar, montați în acest scop un prefiltru.

### 5.2 Racordul conductei de presiune

- Conducta de presiune (trebuie să fie de cel puțin 19 mm (¾")) trebuie racordată direct sau prin intermediul unui niplu filetat la racordul conductei de presiune (33,3 mm (R1 IG)) al aparatului.
- Bineînțeles că se poate folosi, cu ajutorul înșurubărilor corespunzătoare, și un furtun de presiune de 13 mm (½"). Capacitatea de transport este însă redusă prin folosirea unui furtun mai îngust.
- Pe durata aspirației, organele de blocare existente pe conducta de presiune (duzele de stropit, ventilele, etc.) se vor deschide complet pentru ca aerul din conducta de aspirație să poată ieși.

### 5.3 Racordul electric

- Racordul electric se va realiza la o priză cu contact de protecție de 220-240 V ~ 50 Hz. Siguranța de cel puțin 10 Amperi.
- Motorul este protejat împotriva suprasarcinii sau blocării prin intermediul unui releu de temperatură. În cazul supraîncălzirii, releul decuplează automat pompa iar după răcire pompa pornește din nou singură.



## 6. Operare

- Amplasați aparatul pe o suprafață orizontală, stabilă și plană.
- Umpleți cu apă carcasa pompei prin intermediul șurubului de umplere cu apă (3). Umplerea cu apă a conductei de aspirare accelerează procesul de aspirare.
- Pe timpul absorbției, toate dispozitivele de blocare din conducta de presiune (duzele de stropire, ventilile etc.) trebuie să fie deschise complet, pentru ca aerul existent eventual în conducta de absorbție să poată ieși.
- Racordați cablul de rețea.  
Procesul de aspirație pornește automat, imediat după apăsarea întrerupătorului pornire/oprire (6). La înălțimea de absorbție maximă, procesul de aspirație poate dura până la 5 min.
- Dacă după utilizare pompa se îndepărtează de la locul respectiv, atunci, înainte de o nouă racordare și punere în funcțiune a acesteia, se va umple neapărat cu apă.
- Aparatul se oprește la atingerea presiunii de oprire de 3 bari.
- După scăderea presiunii datorită consumului de apă, aparatul pornește automat din nou (presiunea de pornire cca. 1,5 bari)

Decuplați din nou pompa după utilizare, apăsând din nou întrerupătorul pornire/oprire (6) și lăsați pompa să se răcească. Apoi scoateți ștecherul de rețea.

## 7. Schimbarea cablului de racord la rețea

### Pericol!

În cazul deteriorării cablului de racord la rețea a acestui aparat, pentru a evita pericolele acesta trebuie înlocuit de către producător sau un servicii clienți sau de o persoană cu calificare similară.

## 8. Curățirea, întreținerea și comanda pieselor de schimb

În general, aparatul nu necesită întreținere curentă. Pentru o durată de funcționare mai mare, recomandăm însă un control și o îngrijire regulată.

### Atenție!

Înainte oricărei lucrări de întreținere, aparatul se va scoate de sub tensiune. Pentru aceasta se va scoate ștecherul din priză.

### 8.1 Întreținerea

- În cazul în care aparatul se înfundă, legați conducta de presiune la conducta de apă și scoateți furtunul de absorbție. Deschideți conducta de apă. Porniți aparatul de mai multe ori pentru cca. două secunde. În acest mod pot fi remediate înfundările în cele mai multe cazuri.
- În recipientul de presiune se găsește un sac de apă dilatabil și un spațiu cu aer, presiunea acestuia trebuie să fie de max. cca. 1,5 bari. Dacă se pompează apă în sacul de apă, acesta se dilată și mărește presiunea în spațiul cu aer până la valoarea presiunii de decuplare. La o presiune a aerului prea redusă, aceasta trebuie mărită din nou. Pentru aceasta deșurubați capacul din material plastic (10) de pe recipient și prin intermediul ventilului completați presiunea cu ajutorul unui aparat de măsurare a încărcării cauciucurilor (11).

**Atenție: Goliți întâi complet sacul de apă prin intermediul șurubului de golire a apei (7).**

- În interiorul aparatului nu se găsesc alte piese care trebuiesc întreținute.

### 8.2 Comanda pieselor de schimb:

La comanda pieselor de schimb trebuie comunicate următoarele informații;

- Tipul aparatului
- Numărul articolului aparatului
- Numărul de identificare al aparatului
- Numărul de piesă de schimb al piesei de schimb necesare

Informații și prețuri actuale găsiți la adresa [www.isc-gmbh.info](http://www.isc-gmbh.info)

## 9. Eliminarea și reciclarea

Aparatul se află într-un ambalaj pentru a împiedica pagubele de transport. Acest ambalaj este o materie primă și este astfel re folosibil sau poate fi readus în circuitul de revalorificare a materiilor prime. Aparatul și piesele sale auxiliare sunt construite din diferite materiale, cum ar fi de exemplu metal sau material plastic. Aparatele electrice nu se vor arunca la gunoiul menajer. Pentru salubritatea corespunzătoare, aparatul se va preda la un centru de colectare. Dacă nu aveți cunoștință unde se află un centru de colectare, informați-vă în acest sens la administrația comunală.

## 10. Depozitarea

- Depozitați aparatul și accesoriile acestuia la loc întunecos, uscat și ferit de îngheț. Temperatura de depozitare optimă este între 5 și 30 °C. Păstrați aparatul în ambalajul original.
- Înaintea unei neutilizări îndelungate a pompei sau peste iarnă, pompa se va spăla bine cu apă, se va goli complet și se va depozita într-un loc uscat.
- În cazul pericolului de îngheț, aparatul se va goli complet.
- În cazul pauzelor de funcționare mai îndelungate, se va verifica printr-o scurtă pornire-oprire dacă rotorul funcționează ireproșabil.

## 11. Plan de căutare a erorilor

| Defecțiuni                           | Cauze   | Remedieri  |
|--------------------------------------|---|--|
| Motorul nu pornește                  | <ul style="list-style-type: none"> <li>- Tensiunea de rețea lipsește</li> <li>- Rotorul pompei blocat - releul termic s-a decuplat</li> </ul>   | <ul style="list-style-type: none"> <li>- se verifică tensiune</li> <li>- se desface și se curăță pompa</li> </ul>  |
| Pompa nu aspiră                      | <ul style="list-style-type: none"> <li>- Ventilul de aspirație nu este în apă</li> <li>- Camera pompei fără apă</li> <li>- Aer în conducta de aspirație</li> <li>- Ventilul de aspirație neetanș</li> <li>- Sorbul (ventilul de aspirație) înfundat</li> <li>- Înălțimea max. de aspirație este depășită</li> </ul> | <ul style="list-style-type: none"> <li>- se introduce ventilul de aspirație în apă</li> <li>- se introduce apă în racordul de aspirație</li> <li>- se verifică etanșeitatea conductei de aspirație</li> <li>- se curăță ventilul de aspirație</li> <li>- se curăță sorbul</li> <li>- se verifică înălțimea de aspirație</li> </ul> |
| Cantitatea transportată insuficientă | <ul style="list-style-type: none"> <li>- Înălțimea de aspirație prea mare</li> <li>- Sorbul murdar</li> <li>- Nivelul apei scade rapid</li> <li>- Puterea pompei redusă datorită substanțelor dăunătoare</li> </ul>   | <ul style="list-style-type: none"> <li>- se verifică înălțimea de aspirație</li> <li>- se curăță sorbul</li> <li>- ventilul de aspirație se amplasează mai adânc</li> <li>- se curăță pompa și se înlocuiesc piesele uzate</li> </ul>  |
| Releul termic decuplează pompa       | <ul style="list-style-type: none"> <li>- Motorul sub suprasarcină – frecarea datorită corpurilor străine prea mare</li> </ul>   | <ul style="list-style-type: none"> <li>- se demontează și se curăță pompa, se evită aspirația corpurilor străine (filtru)</li> </ul>   |



Numai pentru țări ale UE

Nu aruncați aparatele electrice la gunoiul menajer!

Conform directivei europene 2012/19/CE cu privire la aparatele electrice și electronice vechi și punerea în aplicare în legislația națională, aparatele electrice uzate trebuie colectate separat și supuse unui ciclu de reciclare ecologic.

Alternativă de reciclare la apelul de trimitere înapoi:

Alternativ returnării, proprietarul aparatului electric este obligat să participe la o valorificare corectă a acestuia, în cazul renunțării asupra proprietății aparatului. Aparatul vechi poate fi predat în acest sens unui centru de colectare, care execută o îndepărtare conform legilor naționale referitoare la reciclare și deșeuri. Nu sunt afectate accesoriile atașate aparatelor vechi și materiale auxiliare fără componente electrice.

Retipărirea sau orice altă multiplicare a documentației și documentelor însoțitoare ale produselor, chiar și parțial, este permisă numai cu acordul în mod expres a firmei iSC GmbH.

Ne rezervăm dreptul pentru modificări de ordin tehnic

## Informații de service

În toate țările menționate în certificatul de garanție dispunem de parteneri de service competenți, datele de contact ale acestora le puteți găsi în certificatul de garanție. Acești parteneri vă stau la dispoziție pentru toate problemele referitoare la service, piese de schimb și de uzură sau aprovizionarea cu materiale de consum.

Se va ține cont de faptul că la acest produs, următoarele piese sunt supuse unei uzuri naturale sau datorate utilizării resp. că aceste piese sunt necesare ca materiale de consum.

| Categorie                            | exemplu  |
|--------------------------------------|--|
| Piese de uzură*                      | Prefiltru / Cartuș filtru, sac de apă (membrană) |
| Material de consum/ Piese de consum* |  |
| Piese lipsă                          |  |

\* nu este cuprins în livrare în mod obligatoriu!

În caz de deteriorări sau defecte, vă rugăm să anunțați acest lucru pe pagina de internet [www.isc-gmbh.info](http://www.isc-gmbh.info). Vă rugăm să țineți cont de descrierea exactă a defecțiunii și răspundeți în orice caz la următoarele întrebări:

- A funcționat aparatul o dată sau a fost de la început defect?
- Ați remarcat ceva înainte de defectarea aparatului (simptom înainte de defectare)?
- Ce fel de defecțiune prezintă aparatul după părerea dumneavoastră (simptom principal)?  
Descrieți această defecțiune.

## Certificat de garanție

Stimată clientă, stimate client,  
produsele noastre sunt supuse unui control de calitate riguros. Dacă totuși vreodată acest aparat nu va funcționa ireproșabil, ne pare foarte rău și vă rugăm să vă adresați centrului nostru service, la adresa indicată la finalul acestui certificat de garanție. Bineînțeles că vă stăm și la telefon cu plăcere la dispoziție, la numerele de service menționate. Pentru revendicarea pretențiilor de garanție trebuie ținut cont de următoarele:

1. Aceste instrucțiuni de garanție se adresează exclusiv consumatorilor, deci persoanelor fizice, care nu doresc să utilizeze acest produs în cadrul unor activități lucrative sau pentru activități profesionale independente. Aceste instrucțiuni de garanție reglementează prestațiile de garanție suplimentare, pe care producătorul jos numit le promite cumpărătorilor săi la cumpărarea unui aparat nou, suplimentar garanției legale. Pretențiile dumneavoastră de garanție legale nu sunt atinse de această garanție. Prestația noastră de garanție este gratuită pentru dumneavoastră.
2. Prestația de garanție se extinde în exclusivitate asupra defectelor la aparatul nou achiziționat de dumneavoastră de la producătorul jos numit, care provin din erori de material sau de fabricație și se limitează, în funcție de decizia noastră, la remedierea acestor defecte sau la schimbarea aparatului. Vă rugăm să țineți de asemenea cont de faptul că aparatele noastre nu sunt construite pentru utilizare în scopuri lucrative, meșteșugărești sau profesionale. Din acest motiv nu se va încheia un contract de garanție, atunci când aparatul este folosit în perioada de garanție în întreprinderi lucrative, meșteșugărești sau industriale precum și pentru activități similare.
3. Excluse de la garanție sunt următoarele:
  - Deteriorări datorate neluării în considerare a instrucțiunilor de montare, a instrucțiunilor de utilizare sau instalării necompetente (cum ar fi de exemplu racordarea la o tensiune de rețea greșită sau la un curent greșit), neluării în considerare a prescripțiilor referitoare la lucrările de întreținere și siguranță, expunerea aparatului la condiții de mediu anormale sau îngrijire și întreținere insuficientă.
  - Deteriorări ale aparatului, cauzate de utilizarea abuzivă sau improprie (cum ar fi suprasolicitarea aparatului sau folosirea uneltelor atașabile sau auxiliarelor neadmiși), intrarea corpurilor străine în aparat (cum ar fi nisip, pietre sau praf, deteriorări din timpul transportului), recurgerea la violență sau influențe străine (cum ar fi de exemplu deteriorări datorită căderii).
  - Deteriorări ale aparatului sau ale unor părți ale acestuia, care se explică prin uzură normală, conformă utilizării sau altă uzură naturală.
4. Durata de garanție este de 24 luni și începe din ziua cumpărării aparatului. Pretențiile de garanție se vor revendica în interval de două săptămâni de la data apariției defectului. Este exclusă revendicarea pretenției de garanție după expirarea duratei de garanție. Repararea sau schimbarea aparatului nu duce nici la prelungirea duratei de garanție și nici nu se va fixa o durată de garanție nouă pentru prestația efectuată la acest aparat sau pentru o piesă schimbată la acesta. Acest lucru este valabil și în cazul unui service la fața locului.
5. Pentru revendicarea pretențiilor de garanție, vă rugăm să anunțați aparatul defect la: [www.isc-gmbh.info](http://www.isc-gmbh.info). Vă rugăm să aveți pregătit bonul de cumpărare sau altă dovadă de cumpărare a aparatului dvs. nou. Aparat trimise fără dovadă corespunzătoare sau fără plăcuță de identificare sunt excluse de la prestația de garanție datorită posibilităților insuficiente de alocare. Dacă defectul aparatului este cuprins în prestațiile noastre de garanție, veți primi imediat înapoi aparatul reparat sau un aparat nou.

Bineînțeles că remediem cu plăcere contra cost și defecte la aparate care nu sunt sau nu mai sunt cuprinse în prestațiile de garanție. Pentru aceasta trimiteți și rugăm aparatul la adresa noastră service:

La piesele de uzură, de consum și piesele lipsă vă informăm în mod expres, că trebuie avute în vedere restricțiile garanției menționate în informațiile de service ale acestor instrucțiuni de utilizare.



**Κίνδυνος!** – Για τη μείωση του κινδύνου τραυματισμού διαβάστε την Οδηγία χρήσης

Αυτή η συσκευή μπορεί να χρησιμοποιηθεί από παιδιά άνω των 8 ετών καθώς και από πρόσωπα με περιορισμένες σωματικές, αισθητικές ή πνευματικές ικανότητες ή ελλείψει πείρας και ελλείψει γνώσεων, εφόσον επιτηρούνται ή έλαβαν οδηγίες για την ασφαλή χρήση της συσκευής κατάλαβαν και τους από αυτήν ενδεχομένως προκαλούμενους κινδύνους. Τα παιδιά δεν επιτρέπεται να παίζουν με τη συσκευή. Ο καθαρισμός και η συντήρηση εκ μέρους του χρήστη δεν επιτρέπεται να εκτελούνται από μη επιτηρούμενα παιδιά.

**Κίνδυνος!**

Κατά τη χρήση των συσκευών πρέπει, προς αποφυγή τραυματισμών, να τηρούνται και να λαμβάνονται ορισμένα μέτρα ασφαλείας. Διαβάστε για το λόγο αυτό προσεκτικά τις Οδηγίες χρήσης / Υποδείξεις ασφαλείας. Φυλάξτε τις καλά για να έχετε τις πληροφορίες πάντα στη διάθεσή σας. Εάν παραδώσετε τη συσκευή σε άλλα άτομα, δώστε μαζί και αυτές τις Οδηγίες χρήσης / Υποδείξεις ασφαλείας. Δεν αναλαμβάνουμε καμία ευθύνη για ατυχήματα ή βλάβες που οφείλονται σε μη τήρηση αυτών των Οδηγιών χρήσης και των Υποδείξεων ασφαλείας.

**1. Υποδείξεις ασφαλείας****Κίνδυνος!**

**Διαβάστε όλες τις Υποδείξεις ασφαλείας και τις Οδηγίες.** Εάν δεν ακολουθήσετε τις Υποδείξεις ασφαλείας και τις Οδηγίες δεν αποκλείονται ηλεκτροπληξία, πυρκαγιά και/ή σοβαροί τραυματισμοί. **Φυλάξτε προσεκτικά όλες τις Υποδείξεις ασφαλείας και τις Οδηγίες για το μέλλον.**

**Κίνδυνος!**

**Επιτρέπεται η χρήση της αντλίας σε στάσιμα νερά, λίμνες κήπου και στην τριγύρω περιοχή τους μόνο με διακόπτη ασφαλείας με ευαισθησία έως 30 mA (σύμφωνα με VDE 0100 (σύμφωνα με VDE 0100 τμήμα 702 και 738).**

**Η αντλία δεν προορίζεται για χρήση σε πισίνες, μικρές πισίνες για παιδιά, και παντός είδους άλλα ύδατα, στα οποία βρίσκονται άτομα ή ζώα κατά τη διάρκεια της λειτουργίας. Δεν επιτρέπεται η χρήση της αντλίας κατά τη διάρκεια παραμονής ανθρώπων ή ζώων στην περιοχή κινδύνου. Ρωτήστε τον ειδικό σας ηλεκτρολόγο!**

**Κίνδυνος!**

- Πριν από κάθε χρήση να κάνετε οπτικό έλεγχο της συσκευής. Μη χρησιμοποιείτε τη συσκευή όταν είναι ελαττωματικά τα συστήματα ασφαλείας. Ποτέ μη θέτετε εκτός λειτουργίας τα συστήματα ασφαλείας.
- Να χρησιμοποιείτε τη συσκευή αποκλειστικά και μόνο για το σκοπό που αναφέρεται σε αυτές τις Οδηγίες χρήσης.

- Είστε υπεύθυνος/η για την ασφάλεια στη θέση εργασίας.
- Εάν πάθουν ζημιά το καλώδιο ή το βύσμα από εξωτερική αιτία, δεν επιτρέπεται να επισκευαστεί το καλώδιο! Το καλώδιο πρέπει να αντικατασταθεί. Η εργασία αυτή επιτρέπεται να εκτελεσθεί μόνο από ειδικό ηλεκτρολόγο.
- Η εναλλασσόμενη τάση των 220-240 Volt που αναφέρεται στην πινακίδα στοιχείων της συσκευής πρέπει να αντιστοιχεί στην υπάρχουσα ονομαστική τάση.
- Ποτέ μην ανασκώνετε, μη μεταφέρετε και μη στερεώνετε τη συσκευή από το καλώδιο.
- Εξασφαλίστε πως οι ηλεκτρικές συνδέσεις βρίσκονται σε σημείο που δεν περιλούεται από νερό ή πως προστατεύονται από υγρασία.
- Πριν από κάθε εργασία να βγάξετε τη συσκευή από την πρίζα.
- Να αποφεύγετε την έκθεση της συσκευής σε άμεση ακτίνα νερού.
- Για την τήρηση των τοπικών διατάξεων ασφαλείας και τοποθέτησης ευθύνεται η επιχείρηση που κατέχει τη μηχανή. (Ενδεχομένως ρωτήστε τον ηλεκτρολόγο σας).
- Ο χρήστης οφείλει να λάβει τα κατάλληλα μέτρα προς αποκλεισμό παρεπόμενων ζημιών από πλημμύρα χώρων σε περίπτωση βλάβης της συσκευής (π.χ. εγκατάσταση συστήματος αλάρμ, εφεδρική αντλία κλπ.).
- Σε περίπτωση διακοπής λειτουργίας της συσκευής οι εργασίες επισκευής επιτρέπεται να εκτελεσθούν μόνο από ηλεκτρολόγο ή το τμήμα εξυπηρέτησης πελατών ISC.
- Η αντλία δεν επιτρέπεται ποτέ να λειτουργεί χωρίς νερό ή με τελείως κλειστό αγωγό αναρρόφησης. Για βλάβες της συσκευής που οφείλονται σε στεγνή λειτουργία εκπίπτει η εγγύηση του κατασκευαστή.
- Η συσκευή δεν επιτρέπεται να χρησιμοποιείται για λειτουργία πισίνων.
- Η συσκευή δεν επιτρέπεται να συνδεθεί στον κύκλο πόσιμου νερού.



## 2. Περιγραφή της συσκευής και συμπαραδιδόμενα

### 2.1 Περιγραφή της συσκευής

1. Ένδειξη περιεχομένου
2. Σύνδεση αναρρόφησης
3. Βίδα πλήρωσης νερού
4. Σύνδεση πίεσης
5. Χειρολαβή
6. Διακόπτης σύνδεσης με το δίκτυο
7. Βίδα εκκένωσης νερού
8. Μανόμετρο
9. Διακόπτης πίεσης
10. Κάλυμμα της βαλβίδας αέρα
11. Βαλβίδα αέρα για προπλήρωση αέρα

### 2.2 Συμπαραδιδόμενα

Βάσει της περιγραφής των συμπαραδιδόμενων παρακαλούμε να ελέγξετε την πληρότητα του προϊόντος. Σε περίπτωση ελλείψεων τμημάτων παρακαλούμε να αποτανθείτε εντός 5 εργάσιμων ημερών από την ημερομηνία αγοράς στο Κέντρο Σέρβις (Service Center) της εταιρείας μας ή στο κατάστημα από το οποίο αγοράσατε τη συσκευή, προσκομίζοντας την ισχύουσα απόδειξη αγοράς. Παρακαλούμε να προσέξετε τον πίνακα εγγύησης στους όρους εγγύησης στο τέλος των οδηγιών.

- Ανοίξτε τη συσκευασία και βγάλτε προσεκτικά τη συσκευή.
- Απομακρύντε τα υλικά συσκευασίας καθώς και τα συστήματα προστασίας της συσκευασίας / μεταφοράς (εάν υπάρχουν).
- Ελέγξτε εάν είναι πλήρες το περιεχόμενο.
- Ελέγξτε τη συσκευή και τα αξεσουάρ για ενδεχόμενες ζημιές από τη μεταφορά.
- Φυλάξτε τη συσκευασία αν γίνεται μέχρι την πάροδο της προθεσμίας της εγγύησης.

### Κίνδυνος!

**Η συσκευή και τα υλικά συσκευασίας δεν είναι παιχνίδια! Τα παιδιά δεν επιτρέπεται να παίζουν με πλαστικές σακούλες, πλαστικές μεμβράνες και μικροαντικείμενα! Υφίσταται κίνδυνος κατάποσης και ασφυξίας!**

- Συσκευή νερού οικιακής χρήσης
- Πρωτότυπες Οδηγίες χρήσης

## 3. Σωστή χρήση

### Πεδίο χρήσης:

- Για πότισμα πάρκων, παρτεριών με λαχανικά και για πότισμα κήπων
- Για λειτουργία ποτιστικών συστημάτων
- Για την εκκένωση του νερού από λιμνούλες, ρυάκια, βαρέλια νερού, δεξαμενές βρόχινου νερού και πηγάδια.
- Για παροχή νερού οικιακής χρήσης

### Μέσα μεταφοράς:

- Για τη μεταφορά καθαρού νερού (γλυκό νερό), βρόχινου νερού ή όχι πολύ συγκεντρωμένο νερό πλύσης / οικιακής χρήσης.
- Η μέγιστη θερμοκρασία του μεταφερόμενου υγρού να μην υπερβαίνει τους +35°C.
- Με τη συσκευή αυτή δεν επιτρέπεται η μεταφορά εύφλεκτων, πτητικών ή εκρηκτικών υγρών.
- Επίσης να αποφεύγεται η μεταφορά διαβρωτικών υγρών (οξέων, ισχυρών αλκαλικών διαλυμάτων, χυμών από σιλό κλπ.) καθώς και υγρών με λειαντικά υλικά (άμμος).
- Αυτή η συσκευή δεν ενδείκνυται για την παροχή πόσιμου νερού.

Η μηχανή επιτρέπεται να χρησιμοποιηθεί μόνο για τον σκοπό για τον οποίο προορίζεται. Κάθε πέραν τούτου χρήση δεν ανταποκρίνεται στο σκοπό για τον οποίο προορίζεται. Για βλάβες που οφείλονται σε παρόμοια χρήση ή για τραυματισμούς παντός είδους ευθύνεται ο χρήστης/χειριστής και όχι ο κατασκευαστής.

Παρακαλούμε να προσέξετε πως οι συσκευές μας δεν προορίζονται και δεν έχουν κατασκευαστεί για επαγγελματική, βιοτεχνική ή βιομηχανική χρήση. Δεν αναλαμβάνουμε εγγύηση σε περίπτωση κατά την οποία η συσκευή χρησιμοποιήθηκε σε συνεργεία, βιοτεχνίες ή στη βιομηχανία ή σε εργασίες παρόμοιες με αυτές.

#### 4. Τεχνικά χαρακτηριστικά

|                                 |                      |
|---------------------------------|----------------------|
| Ηλεκτρική τροφοδοσία .....      | 220-240 V ~ 50 Hz    |
| Απορρόφηση ισχύος .....         | 1050 Watt            |
| Ποσότητα μεταφοράς μέγ. ....    | 4500 l/h             |
| Ύψος μεταφοράς μέγ. ....        | 48 m                 |
| Πίεση μεταφοράς μέγ. ....       | 0,48 MPa (4,8 bar)   |
| Μέγ. ύψος αναρρόφησης .....     | 8 m                  |
| Σύνδεση πίεσης .....            | περ. 33,3 mm (R11G)  |
| Σύνδεση αναρρόφησης .           | περ. 42 mm (R1 ¼ AG) |
| Μέγιστη θερμοκρασία νερού ..... | 35°C                 |
| Περιεχόμενο περιέκτη: .....     | 20 l                 |
| Πίεση ενεργοποίησης σε περ.     | 0,15 MPa (1,5 bar)   |
| Πίεση απενεργοποίησης σε περ.   | 0,3 MPa (3 bar)      |
| Στάθμη ακουστικής ισχύος .....  | 84,8 dB (A)          |
| Αβεβαιότητα .....               | 3,19 dB              |
| Είδος προστασίας .....          | IPX4                 |

#### 5. Πριν τη θέση σε λειτουργία

Πριν τη σύνδεση σιγουρευτείτε πως τα στοιχεία στην ετικέτα του συμφωνούν με τα στοιχεία του δικτύου.

##### Προειδοποίηση!

**Πριν κάνετε ρυθμίσεις στη συσκευή να βγάξετε πάντα το βύσμα από την πρίζα.**

Κατά κανόνα σας συνιστούμε τη χρήση προφίλτρου και σετ αναρρόφησης με σωλήνα αναρρόφησης, καλάθι αναρρόφησης και αλβίδα αντεπιστροφής, ώστε να αποφύγετε τη μεγάλη διάρκεια επανααναρρόφησης και άσκοπη βλάβη της αντλίας από πέτρες και ξένα αντικείμενα.

##### 5.1 Σύνδεση αγωγού αναρρόφησης

- Στερεώστε τον κάτω βραχίονα ώθησης (πλαστικό σωλήνα τουλ. περ. 19 mm (¾ ") με σπιράλ ενίσχυση) είτε απευθείας είτε μέσω σπειρώματος στη σύνδεση αναρρόφησης περ. 42 mm (R1 ¼ AG) της συσκευής.
- Ο χρησιμοποιούμενος σωλήνας να είναι εξοπλισμένος με βαλβίδα αναρρόφησης. Εάν δεν μπορεί να χρησιμοποιηθεί η βαλβίδα αναρρόφησης, να τοποθετηθεί βαλβίδα αναστροφής στο σωλήνα αναρρόφησης.
- Να τοποθετείτε τον αγωγό αναρρόφησης ανοδικά από την παροχή προς τη συσκευή. Να αποφύγετε οπωσδήποτε την τοποθέτηση του αγωγού αναρρόφησης πάνω από το ύψος της αντλίας. Οι

φυσαλλίδες αέρα στον αγωγό αναρρόφησης καθυστερούν και εμποδίζουν τη διαδικασία αναρρόφησης.

- Οι αγωγοί αναρρόφησης και πίεσης να τοποθετούνται έτσι ώστε να μην ασκούν μηχανική πίεση στη συσκευή.
- Η βαλβίδα αναρρόφησης να βρίσκεται αρκετά βαθιά στο νερό, έτσι ώστε να αποφεύγετε σε περίπτωση μείωσης της στάθμης του νερού η στεγνή λειτουργία της συσκευής.
- Ένας μη στεγανός αγωγός αναρρόφησης εμποδίζει με αναρρόφηση αέρα την αναρρόφηση του νερού.
- Να αποφύγετε την αναρρόφηση ξένων αντικειμένων (άμμος κλπ.) Εάν χρειαστεί τοποθετείστε για τον σκοπό αυτό ένα προφίλτρο.

##### 5.2 Σύνδεση αγωγού πίεσης

- Ο αγωγός πίεσης (να είναι τουλάχιστον περ. 19 mm (¾")) πρέπει να συνδεθεί άμεσα ή μέσω σπειρώματος στη σύνδεση αγωγού πίεσης περ. 33,3 mm (R1 IG) της συσκευής.
- Φυσικά μπορεί, με τους ανάλογους συνδέσμους να χρησιμοποιηθεί σωλήνας πίεσης περ. 13 mm (½"). Η απόδοση μεταφοράς μειώνεται από τον μικρότερο σωλήνα πίεσης.
- Κατά τη διάρκεια της αναρρόφησης να ανοιχτούν τα φράγματα στον αγωγό πίεσης (ακροφύσια, βαλβίδες κλπ.) για να διαφύγει ο αέρας από τον αγωγό.

##### 5.3 Ηλεκτρική σύνδεση

- Η ηλεκτρική σύνδεση γίνεται με πρίζα σούκο 220-240 V ~ 50 Hz. Ασφάλεια τουλάχιστον 10 Ampere.
- Κατά υπερφόρτωσης ή μπλοκαρίσματος προστατεύεται η μηχανή από τον ενσωματωμένο ελεγκτή θερμοκρασίας. Σε περίπτωση υπερθέρμανσης ο ελεγκτής θερμοκρασίας απενεργοποιεί αυτόματα την αντλία και αφού κρυώσει η αντλία επανενεργοποιείται αυτόματα.

## 6. Χειρισμός

- Τοποθετήστε τη συσκευή σε στερεή, επίπεδη και οριζόντια επιφάνεια.
- Γεμίστε με νερό το περίβλημα της αντλίας μέσω της βίδας πλήρωσης νερού (3). Η πλήρωση του αγωγού αναρρόφησης επιταχύνει τη διαδικασία αναρρόφησης.
- Όλα τα συστήματα φραγής στον αγωγό πίεσης (ακροφύσιο, βαλβίδες κλπ.) πρέπει να είναι τελειώς ανοικτά κατά την αναρρόφηση, έτσι ώστε να μπορεί να διαφύγει πλήρως ο αέρας από τον αγωγό αναρρόφησης.
- Σύνδεση με το δίκτυο  
Η διαδικασία αναρρόφησης ενεργοποιείται αυτόματα αφού πιέσετε τον διακόπτη ενεργοποίησης/απενεργοποίησης (6). -- η αναρρόφηση μπορεί να διαρκέσει το ανώτατο έως 5 λεπτά.
- Εάν η αντλία αφαιρεθεί μετά τη χρήση, πρέπει κατά την επόμενη σύνδεση και θέση σε λειτουργία να ξαναγεμίσετε νερό.
- Η συσκευή απενεργοποιείται όταν φτάσει την πίεση απενεργοποίησης των 3 bar.
- Μετά την πτώση της πίεσης λόγω κατανάλωσης νερού, ενεργοποιείται αυτόματα η συσκευή (πίεση ενεργοποίησης περ. 1,5 bar).

Μετά τη χρήση απενεργοποιήστε πάλι την αντλία πιέζοντας πάλι τον διακόπτη ενεργοποίησης/απενεργοποίησης (6) και αφήστε την αντλία να κρυώσει. Βγάλτε το βύσμα σύνδεσης με το δίκτυο από την πρίζα.

## 7. Αντικατάσταση του αγωγού σύνδεσης με το δίκτυο

### Κίνδυνος!

Εάν πάθει βλάβη το καλώδιο σύνδεσης της συσκευής με το δίκτυο, πρέπει προς αποφυγή κινδύνου, να αντικατασταθεί από τον κατασκευαστή ή το τμήμα του εξυπηρέτησης πελατών ή από παρόμοια εξειδικευμένο πρόσωπο.

## 8. Καθαρισμός, συντήρηση και παραγγελία ανταλλακτικών

Η συσκευή δεν χρειάζεται σχεδόν καθόλου συντήρηση. Για μακρύτερη διάρκεια ζωής σας συνιστούμε όμως τακτικό έλεγχο και περιποίηση.

### Κίνδυνος!

Πριν από κάθε εργασία συντήρησης της αντλίας να διακόπτεται η τροφοδότηση τάσης βγάζοντας το βύσμα της αντλίας από την πρίζα.

### 8.1 Συντήρηση

- Σε περίπτωση που έχει βουλώσει η συσκευή, συνδέστε τον αγωγό πίεσης στον αγωγό του νερού και αφαιρέστε τον σωλήνα αναρρόφησης. Ανοίξτε τη βρύση του νερού. Ενεργοποιήστε την αντλία περισσότερες φορές επί περ. δύο δευτερόλεπτα. Στις περισσότερες περιπτώσεις αποκαθίσταται έτσι η συμφόρηση.
- Στο δοχείο πίεσης βρίσκεται διαστελλόμενος σάκος νερού καθώς και αεροθάλαμος, η πίεση του οποίου πρέπει να ανέρχεται το ανώτερο σε περ. 1,5 bar. Όταν αντλείται νερό στο σάκο νερού, διαστέλλεται ο σάκος και η πίεση στον αεροθάλαμο αυξάνεται μέχρι να επιτευχθεί η πίεση απενεργοποίησης. Σε περίπτωση πολύ χαμηλής πίεσης αέρα, πρέπει να αυξηθεί. Για το σκοπό αυτό ξεβιδώστε το πλαστικό καπάκι (10) στον περιέκτη και συμπληρώστε με τον μετρητή πίεσης ελαστικών (11) την πίεση που λείπει μέσω της βαλβίδας.  
**Προσοχή: Προηγουμένως αδειάστε τελειώς τη συσκευή νερού από τη βίδα εκκένωσης νερού (7).**
- Στο εσωτερικό της συσκευής δεν υπάρχουν εξαρτήματα που χρειάζονται συντήρηση.

### 8.2 Παραγγελία ανταλλακτικών:

Κατά την παραγγελία ανταλλακτικών να αναφέρετε τα εξής:

- Τύπος της συσκευής
- Αριθμός είδους της συσκευής
- Αριθμός ταύτισης της συσκευής
- Αριθμός ανταλλακτικού

Θα βρείτε τις ισχύουσες τιμές και πληροφορίες στην ιστοσελίδα [www.isc-gmbh.info](http://www.isc-gmbh.info)

## 9. Διάθεση στα απορρίμματα και επαναχρησιμοποίηση

Η συσκευή βρίσκεται σε μία συσκευασία προς αποφυγή ζημιών κατά τη μεταφορά. Αυτή η συσκευασία αποτελείται από πρώτες ύλες και έτσι μπορεί να επαναχρησιμοποιηθεί ή να ανακυκλωθεί. Η συσκευή και τα εξαρτήματά της αποτελούνται από διάφορα υλικά, όπως π.χ. μέταλλο και πλαστικά υλικά. Δεν επιτρέπεται η απόρριψη ελαττωματικών συσκευιών στα οικιακά απορρίμματα. Σωστή απόρριψη είναι η παράδοση σε κατάλληλα κέντρα συλλογής μεταχειρισμένων συσκευιών. Εάν δεν γνωρίζετε πού βρίσκεται παρόμοιο κέντρο συλλογής μεταχειρισμένων συσκευιών, ρωτήστε στη διοίκηση της κοινότητάς σας.

## 10. Αποθήκευση

- Να διατηρείτε τη συσκευή και τα αξεσουάρ της σε σκοτεινό, στεγνό χώρο, χωρίς παγετό. Η ιδανική θερμοκρασία είναι μεταξύ 5 και 30 °C. Να φυλάξετε τη συσκευή στην πρωτότυπη συσκευασία της.
- Πριν από μεγαλύτερο χρονικό διάστημα μη χρήσης ή πριν από τη χειμερινή περίοδο ακινητοποίησης, πλύντε την καλά με νερό, αδειάστε την τελείως και φυλάξτε την σε στεγνό μέρος.
- Σε περίπτωση κινδύνου θερμοκρασιών κάτω από το μηδέν πρέπει να εκκενωθεί τελείως η συσκευή.
- Μετά από μεγαλύτερα διαστήματα ακινητοποίησης ελέγξτε με σύντομη ενεργοποίηση/απενεργοποίηση εάν περιστρέφεται άψογα ο ρότορας.

## 11. Πίνακας αναζήτησης αιτίας βλάβης

| Βλάβη                                     | Ενδεχόμενη αιτία  | Αποκατάσταση  |
|---|---|---|
| Δεν παίρνει μπροστά ο κινητήρας           | <ul style="list-style-type: none"> <li>- Δεν υπάρχει τάση δικτύου</li> <li>- Μπλοκαρισμένος τροχός αντλίας-ο ελεγκτής θερμοκρασίας απενεργοποίησε την αντλία</li> </ul>   | <ul style="list-style-type: none"> <li>- Έλεγχος της τάσης δικτύου</li> <li>- Αποσυναρμολόγηση και καθαρισμός της αντλίας</li> </ul>  |
| Η αντλία δεν αναρροφά                     | <ul style="list-style-type: none"> <li>- Η βαλβίδα αναρρόφησης δεν βρίσκεται στο νερό</li> <li>- Το κέλυφος της αντλίας είναι χωρίς νερό</li> <li>- Αέρας στον αγωγό αναρρόφησης</li> <li>- Διαρροή στη βαλβίδα αναρρόφησης</li> <li>- Βουλωμένο καλάθι αναρρόφησης (βαλβίδα αναρρόφησης)</li> <li>- υπέρβαση μέγιστου ύψους αναρρόφησης</li> </ul> | <ul style="list-style-type: none"> <li>- Βάλτε τη βαλβίδα αναρρόφησης στο νερό</li> <li>- Γεμίστε νερό στο κέλυφος της αντλίας</li> <li>- Ελέγξτε τη στεγανότητα του αγωγού αναρρόφησης</li> <li>- Καθαρισμός βαλβίδας αναρρόφησης</li> <li>- Καθαρισμός καλαθιού αναρρόφησης</li> <li>- Έλεγχος ύψους αναρρόφησης</li> </ul> |
| Ανεπαρκής ποσότητα μεταφοράς              | <ul style="list-style-type: none"> <li>- Ύψος αναρρόφησης πολύ ψηλά</li> <li>- Ακαθαρσίες στο καλάθι αναρρόφησης</li> <li>- Η στάθμη του νερού μειώνεται γρήγορα</li> <li>- Μειωμένη απόδοσης αντλίας λόγω επιβλαβών υλών</li> </ul>  | <ul style="list-style-type: none"> <li>- Έλεγχος ύψους αναρρόφησης</li> <li>- Καθαρισμός καλαθιού αναρρόφησης</li> <li>- Βάλτε την αντλία αναρρόφησης πιο χαμηλά</li> <li>- Καθαρισμός αντλίας και αντικατάσταση αναλώσιμων</li> </ul>  |
| Ο θερμοδιακόπτης απενεργοποιεί την αντλία | <ul style="list-style-type: none"> <li>- Υπερφορτωμένος κινητήρας, πολύ μεγάλη τριβή από ξένα αντικείμενα</li> </ul>  | <ul style="list-style-type: none"> <li>- Αποσυναρμολόγηση της αντλίας και καθαρισμός, παρεμποδίστε την αναρρόφηση ξένων υλικών (φίλτρο)</li> </ul>  |



Μόνο για κράτη-μέλη της Ε.Ε.

Μη πετάτε τις ηλεκτρικές συσκευές στα οικιακά απορρίμματα!

Σύμφωνα με την ευρωπαϊκή Οδηγία 2012/19/ΕΚ για απόβλητα ειδών ηλεκτρικού και ηλεκτρονικού εξοπλισμού και την ενσωμάτωσή της σε εθνικό δίκαιο, πρέπει η παλιά ηλεκτρικές συσκευές να συγκεντρώνονται και να παραδίδονται για ανακύκλωση φιλική για το περιβάλλον.

Εναλλακτική λύση ανακύκλωσης αντί για επιστροφή

Ο ιδιοκτήτης της ηλεκτρικής συσκευής υποχρεούται αντί της επιστροφής να συμβάλει στη σωστή ανακύκλωση σε περίπτωση που δεν συνεχίζει να χρησιμοποιεί τη συσκευή. Η παλιά συσκευή μπορεί να παραχωρηθεί σε κέντρο επιστροφής ηλεκτρικών συσκευών με την έννοια των εθνικών νόμων ανακύκλωσης και διαχείρισης αποβλήτων. Δεν συμπεριλαμβάνονται τα τμήματα παλιών συσκευών και τα βοηθητικά στοιχεία χωρίς ηλεκτρικά εξαρτήματα.

Η ανατύπωση ή οποιασδήποτε άλλης μορφής αναπαραγωγή της τεκμηρίωσης ή άλλων δικαιολογητικών που αναφέρονται στα προϊόντα, ακόμη και αποσπασματικά, επιτρέπεται μόνο με ρητή συγκατάθεση της iSC GmbH.

Με επιφύλαξη τεχνικών τροποποιήσεων

## Ενημέρωση για το σέρβις

Σε όλες τις χώρες που αναφέρονται στην εγγύηση έχουμε αρμόδια συνεργεία που συνεργάζονται μαζί μας, η διεύθυνση των οποίων προκύπτει από την εγγύηση. Τα συνεργεία αυτά βρίσκονται στη διάθεσή σας για επισκευές, ανταλλακτικά ή αξεσουάρ ή για την αγορά αναλώσιμων.

Προσέξτε ότι στη συσκευή αυτή τα ακόλουθα εξαρτήματα υπόκεινται σε κοινή φθορά ή ότι χρειάζονται τα ακόλουθα αναλώσιμα.

| Κατηγορία                          | Παράδειγμα   |
|------------------------------------|--|
| Φθειρόμενα εξαρτήματα*             | Προφίλτρο, φύσιγγα φίλτρου, σάκος νερού (μεμβράνη) |
| Αναλώσιμα υλικά/αναλώσιμα τμήματα* |  |
| Ελλείψεις                          |  |

\* δεν συμπεριλαμβάνονται υποχρεωτικά στο περιεχόμενο της συσκευασίας!

Σε περίπτωση ελαττωμάτων ή σφαλμάτων σας παρακαλούμε να δηλώστε την περίπτωση στο ίντερνετ στο [www.isc-gmbh.info](http://www.isc-gmbh.info). Προσέξτε να περιγράψετε με ακρίβεια το σφάλμα και απαντήστε στις ακόλουθες ερωτήσεις:

- Λειτούργησε σωστά η συσκευή ή είχε από την αρχή κάποιο ελάττωμα?
- Μήπως προσέξατε κάτι περίεργο προτού παρουσιαστεί το ελάττωμα (σύμπτωμα ή βλάβη)?
- Ποια δυσλειτουργία παρατηρείται στη συσκευή (κύριο σύμπτωμα)?  
Περιγράψτε αυτή τη δυσλειτουργία.

## Εγγύηση

Αξιότιμη πελάτισσα, αξιότιμε πελάτη,  
τα προϊόντα μας υπόκεινται σε αυστηρό έλεγχο ποιότητας. Εάν η συσκευή αυτή παρ'όλα αυτά κάποτε δεν λειτουργήσει άψογα, λυπούμαστε πολύ και σας παρακαλούμε να αποτανθείτε προς το τμήμα μας εξυπηρέτησης πελατών στην διεύθυνση που αναφέρεται στην κάρτα αυτή. Ευχαρίστως είμαστε και τηλεφωνικά στη διάθεσή σας στον αριθμό σέρβις που αναφέρεται στην κάρτα εγγύησης. Για την αξίωση της εγγύησης ισχύουν τα εξής:

1. Αυτοί οι όροι εγγύησης ισχύουν μόνο για καταναλωτές, δηλ. για φυσικά πρόσωπα που δεν χρησιμοποιούν το προϊόν αυτό ούτε για επαγγελματικούς σκοπούς ούτε για άλλη ανεξάρτητη απασχόληση. Αυτοί οι όροι εγγύησης ρυθμίζουν πρόσθετες παροχές εγγύησης που υπόσχεται ο πιο κάτω κατασκευαστής πέραν της νόμιμης εγγύησης στους αγοραστές των νέων συσκευών του. Δεν θίγονται από την εγγύηση αυτή οι νόμιμες αξιώσεις σας εγγύησης. Η εγγύησή μας σας παρέχεται δωρεάν.
2. Η εγγύηση επεκτείνεται αποκλειστικά και μόνο σε ελαττώματα σε μία συσκευή του πιο κάτω κατασκευαστή και που αφορούν ελαττώματα υλικού ή κατασκευής και περιορίζεται από την κρίση μας στην αποκατάσταση αυτών των ελαττωμάτων της συσκευής ή στην αντικατάστασή της. Παρακαλούμε να προσέξετε πως οι συσκευές μας δεν προορίζονται για επαγγελματική, βιοτεχνική ή βιομηχανική χρήση. Για το λόγο αυτό δεν συνάπτεται σύμβαση εγγύησης σε περίπτωση κατά την οποία η συσκευή χρησιμοποιήθηκε κατά τη διάρκεια της εγγύησης σε βιομηχανικές ή βιοτεχνικές επιχειρήσεις ή εάν εκτέθηκε σε παρόμοια εντατική χρήση.
3. Από την εγγύησή μας εξαιρούνται τα εξής:
  - Βλάβες της συσκευής που οφείλονται σε μη τήρηση των οδηγιών συναρμολόγησης ή σε όχι σωστή εγκατάσταση, μη τήρηση των οδηγιών χρήσης (όπως π.χ. σύνδεση σε εσφαλμένη τάση ή σε λάθος είδος ρεύματος) ή σε μη τήρηση των όρων συντήρησης και ασφαλείας ή σε περίπτωση έκθεσης της συσκευής σε ασυνήθιστες καιρικές συνθήκες ή σε έλλειψη φροντίδας και συντήρησης.
  - Βλάβες της συσκευής που οφείλονται σε καταχρηστική ή εσφαλμένη χρήση (όπως π.χ. υπερφόρτωση της συσκευής ή χρήση μη εγκεκριμένων εργαλείων ή αξεσουάρ), σε είσοδο ξένων αντικειμένων στη συσκευή (όπως π.χ. άμμος, πέτρες ή σκόνη, βλάβες μεταφοράς), άσκηση βίας ή ξένη επέμβαση (όπως π. χ. βλάβη από πτώση).
  - Βλάβες της συσκευής ή τμημάτων της συσκευής που οφείλονται σε συνήθη ή φυσική φθορά.
4. Η διάρκεια της εγγύησης ανέρχεται σε 24 μήνες και αρχίζει από την ημερομηνία της αγοράς της συσκευής. Οι αξιώσεις εγγύησης πρέπει να γερθούν πριν τη λήξη της διάρκειας της εγγύησης εντός δύο εβδομάδων από την διαπίστωση του ελαττώματος. Αποκλείονται αξιώσεις εγγύησης μετά την πάροδο της διάρκειας της εγγύησης. Η επισκευή ή η αντικατάσταση δεν συνεπάγεται την επέκταση της διάρκειας της εγγύησης ούτε την νέα έναρξη της διάρκειας της εγγύησης για τη συσκευή ή για ενδεχομένως χρησιμοποιηθέντα νέα ανταλλακτικά. Αυτό ισχύει και στην περίπτωση σέρβις επί τόπου.
5. Για την αξίωση της εγγύησης παρακαλούμε να δηλώσετε την ελαττωματική σας συσκευή στο: [www.isc-gmbh.info](http://www.isc-gmbh.info). Να έχετε μαζί σας την απόδειξη της νέας συσκευής. Οι συσκευές που αποστέλλονται χωρίς αποδείξεις και χωρίς πινακίδα στοιχείων, αποκλείονται από την εγγύηση λόγω μη δυνατότητας ταξινόμησης. Εάν το ελάττωμα καλύπτεται από την εγγύηση, θα σας επιστραφεί αμέσως είτε η επισκευασμένη συσκευή είτε μία καινούργια συσκευή.

Ευχαρίστως επισκευάζουμε ελαττώματα της συσκευής έναντι πληρωμής, εάν τα ελαττώματα αυτά δεν καλύπτονται από την εγγύηση. Για το σκοπό αυτό παρακαλούμε να στείλετε τη συσκευή στη διεύθυνση του σέρβις μας.

Για αναλώσιμα και σε περίπτωση που λείπουν εξαρτήματα παραπέμπουμε στους περιορισμούς αυτής της εγγύησης σύμφωνα με τους πληροφορίες σέρβις αυτών των οδηγιών χρήσης.



**Konformitätserklärung**

- D** erklärt folgende Konformität gemäß EU-Richtlinie und Normen für Artikel
- GB** explains the following conformity according to EU directives and norms for the following product
- F** déclare la conformité suivante selon la directive CE et les normes concernant l'article
- I** dichiara la seguente conformità secondo la direttiva UE e le norme per l'articolo
- NL** verklaart de volgende overeenstemming conform EU richtlijn en normen voor het product
- E** declara la siguiente conformidad a tenor de la directiva y normas de la UE para el artículo
- P** declara a seguinte conformidade, de acordo com as diretiva CE e normas para o artigo
- DK** atterer følgende overensstemmelse i medfør af EU-direktiv samt standarder for artikel
- S** förklarar följande överensstämmelse enl. EU-direktiv och standarder för artikeln
- FIN** vakuuttaa, että tuote täyttää EU-direktiivin ja standardien vaatimukset
- EE** tõendab toote vastavust EL direktiivile ja standarditele
- CZ** vydává následující prohlášení o shodě podle směrnice EU a norem pro výrobek
- SLO** potrjuje sledečo skladnost s smernico EU in standardi za izdelek
- SK** vydáva nasledujúce prehlásenie o zhode podľa smernice EÚ a noriem pre výrobok
- H** a cikkekhez az EU-irányvonal és Normák szerint a következő konformitást jelenti ki
- PL** deklaruje zgodność wymienionego ponizej artykułu z następującymi normami na podstawie dyrektywy WE.
- BG** декларира съответното съответствие съгласно Директива на ЕС и норми за артикул
- LV** paskaidro šādu atbilstību ES direktīvai un standartiem
- LT** apibūdina šį atitikimą EU reikalavimams ir prekės normoms
- RO** declară următoarea conformitate conform directivei UE și normelor pentru articolul
- GR** δηλώνει την ακόλουθη συμμόρφωση σύμφωνα με την Οδηγία ΕΚ και τα πρότυπα για το προϊόν
- HR** potvrđuje sljedeću usklađenost prema smjernicama EU i normama za artikl
- BIH** potvrđuje sljedeću usklađenost prema smjernicama EU i normama za artikl
- RS** potvrđuje sledeću usklađenost prema smernicama EZ i normama za artikal
- RUS** следующим удостоверяется, что следующие продукты соответствуют директивам и нормам ЕС
- UKR** проголошує про зазначену нижче відповідність виробу директивам та стандартам ЄС на виріб
- MK** ja izjavува следната сообрзност согласно EУ-директивата и нормите за артикли
- TR** Ürünü ile ilgili AB direktifleri ve normları gereğince aşağıda açıklanan uygunluğu belirtir
- N** erklærer følgende samsvar i henhold til EU-direktivet og standarder for artikkel
- IS** Lýsir uppfyllingu EU-reglna og annarra staðla vöru

**Hauswasserwerk GC-WW 1045 N (Einhell)**

- 2014/29/EU
- 2005/32/EC\_2009/125/EC
- 2014/35/EU
- 2006/28/EC
- 2014/30/EU
- 2014/32/EU
- 2014/53/EC
- 2014/68/EU
- EU/2016/426  
Notified Body:
- EU/2016/425
- 2011/65/EU
- 2006/42/EC
- Annex IV  
Notified Body:  
Reg. No.:
- 2000/14/EC\_2005/88/EC
- Annex V
- Annex VI  
Noise: measured L<sub>WA</sub> = 84,8 dB (A); guaranteed L<sub>WA</sub> = 88 dB (A)  
P = KW; L/Ø = cm  
Notified Body:
- 2012/46/EU  
Emission No.:

**Standard references: EN 60335-1; EN 60335-2-41; EN 62233; EN 55014-1; EN 55014-2; EN 61000-3-2; EN 61000-3-3**

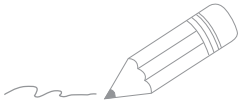
Landau/Isar, den 09.07.2018

Weichselgartner/General-Manager

Wang/Product-Management

First CE: 18  
Art.-No.: 41.735.20 I.-No.: 11018  
Subject to change without notice

Archive-File/Record: NAPR015982  
Documents registrar: Helmut Bauer  
Wiesenweg 22, D-94405 Landau/Isar





A series of horizontal lines for writing, starting from the top right and extending down to the bottom of the page.





A series of 20 horizontal lines for writing, starting from the line where the pencil is positioned and extending downwards.



EH 10/2018 (01)

