

**INSTRUKCJA OBSŁUGI**

**Nr produktu 2201562**

**Pompa zanurzeniowa do brudnej wody  
Einhell GC-DP 9035 N 4170778 18000 l/h**



**Einhell**

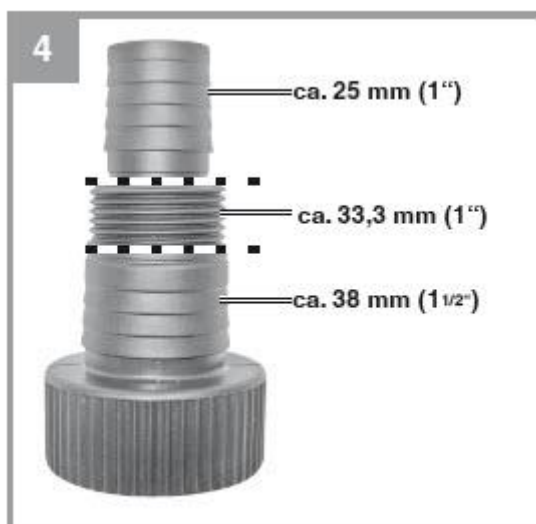
**GC-DP 9035 N**

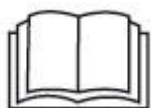


---

**Art.-Nr.: 41.707.78**

**I.-Nr.: 11018**





**Niebezpieczeństwo!** - Przeczytaj instrukcję obsługi, aby zmniejszyć ryzyko zapytania

Z tego urządzenia mogą korzystać dzieci w wieku 8 lat i starsze oraz osoby o ograniczonych zdolnościach fizycznych, sensorycznych lub umysłowych, a także osoby nieposiadające doświadczenia i wiedzy, jeśli pozostają pod nadzorem lub zostały poinstruowane w zakresie bezpiecznego korzystania ze sprzętu i rozumieją zagrożenia, jakie wynikają z takiego użytkowania. Dzieci nie mogą bawić się sprzętem. Bez nadzoru dzieci nie mogą czyścić sprzętu i przeprowadzać prac konserwacyjnych na poziomie użytkownika.

### **Niebezpieczeństwo!**

Podczas korzystania ze sprzętu należy przestrzegać kilku zasad bezpieczeństwa należy przestrzegać, aby uniknąć obrażeń i uszkodzeń. Prosimy o dokładne zapoznanie się z całą instrukcją obsługi i zasadami bezpieczeństwa. Przechowuj tę instrukcję w bezpiecznym miejscu, aby informacje były dostępne przez cały czas. W przypadku przekazania urządzenia innej osobie należy przekazać również niniejszą instrukcję obsługi i przepisy bezpieczeństwa. Nie ponosimy żadnej odpowiedzialności za szkody lub wypadki powstałe w wyniku nieprzestrzegania tych instrukcji i zasad bezpieczeństwa.

#### **1. Przepisy bezpieczeństwa**

##### **Niebezpieczeństwo!**

Przeczytaj wszystkie przepisy i instrukcje dotyczące bezpieczeństwa.

Wszelkie błędy popełnione w przestrzeganiu zasad bezpieczeństwa i instrukcji mogą spowodować porażenie prądem, pożar i/lub poważne obrażenia. Wszystkie przepisy bezpieczeństwa i instrukcje należy przechowywać w bezpiecznym miejscu do wykorzystania w przyszłości.

##### **Niebezpieczeństwo!**

**Pompa musi być zasilana przez prąd upływowy wyłącznik automatyczny (RCD) o znamionowym prądzie różnicowym nie większym niż 30 mA (zgodnie z VDE 0100 część 702 i 738). Urządzenie nie jest przeznaczone do użytku w basenach i brodzikach wszelkiego rodzaju lub innych zbiornikach wodnych, w których podczas pracy mogą przebywać ludzie lub zwierzęta. Zabrania się obsługi urządzenia, jeśli w strefie zagrożenia znajduje się osoba lub zwierzę. Zapytaj swojego elektryka!**

## Niebezpieczeństwo!

- Przed uruchomieniem urządzenia należy zlecić specjalście sprawdzenie, czy uziemienie, uziemienie ochronne lub obwód wyłącznika różnicowoprądowego są zgodne z przepisami bezpieczeństwa zakładu energetycznego i działają prawidłowo.
- Elektryczne połączenia wtykowe należy chronić przed wilgocią.
- Jeżeli istnieje ryzyko zalania, umieść złącza wtykowe w miejscu zabezpieczonym przed zalaniem.
- Ściśle unikać pompowania agresywnych cieczy i substancji ściernych.
- Chronić sprzęt przed mrozem.
- Chronić urządzenie przed pracą na sucho.
- Podejmij odpowiednie kroki, aby sprzęt był niedostępny dla dzieci.

## 2. Układ i dostarczone elementy

### 2.1 Układ (rys. 1)

1. Uchwyt
2. Przełącznik pływakowy
3. Uniwersalne przyłącze węża
4. Klatka wlotowa

### 2.2 Dostarczone elementy

Proszę sprawdzić, czy artykuł jest kompletny zgodnie z opisem w zakresie dostawy. W przypadku braku części prosimy o kontakt z naszym centrum serwisowym lub punktem sprzedaży, w którym dokonali Państwo zakupu, najpóźniej w ciągu 5 dni roboczych od zakupu produktu i po przedstawieniu ważnego dowodu zakupu. Należy również zapoznać się z tabelą gwarancji w informacjach serwisowych na końcu instrukcji obsługi.

- Otworzyć opakowanie i ostrożnie wyjąć sprzęt.
- Usunąć materiały opakowaniowe oraz wszelkie opakowania i/lub zabezpieczenia transportowe (jeśli są dostępne).
- Sprawdzić, czy wszystkie elementy są dostarczone.
- Sprawdzić sprzęt i akcesoria pod kątem uszkodzeń transportowych.
- W miarę możliwości prosimy o zachowanie opakowania do końca okresu gwarancyjnego.

## Niebezpieczeństwo!

**Sprzęt i materiały opakowaniowe nie są zabawkami. Nie pozwalaj dzieciom bawić się plastikowymi torbami, foliami lub małymi częściami. Istnieje niebezpieczeństwo połknięcia lub uduszenia!**

- Pompa brudnej wody
- Uniwersalne przyłącze węża
- Oryginalna instrukcja obsługi

### 3. Właściwe użytkowanie

Zakupiony przez Państwa sprzęt przeznaczony jest do pompowania wody o maksymalnej temperaturze 35°C. Niniejszego urządzenia nie wolno nigdy używać do innych płynów, w szczególności do paliw silnikowych, środków czyszczących i innych produktów na bazie chemicznej!

Sprzęt może być używany wszędzie tam, gdzie chcesz przenieść wodę, np. w domu, w ogrodzie i do wielu innych zastosowań. Nie wolno go używać do obsługi basenów!

Jeśli chcesz korzystać ze sprzętu w zbiornikach wodnych o naturalnym, mulistym dnie, umieść sprzęt w pozycji lekko wzniesionej, np. na ceglach. Urządzenie nie jest przeznaczone do pracy ciągłej, np. jako pompa obiegowa w stawie. W takim przypadku przewidywana żywotność sprzętu zostanie znacznie skrócona, ponieważ sprzęt nie został zaprojektowany do ciągłego obciążenia.

Sprzętu należy używać wyłącznie zgodnie z jego przeznaczeniem. Każde inne użycie jest uważane za przypadek użycia niezgodnego z przeznaczeniem. Użytkownik/operator, a nie producent, ponosi odpowiedzialność za wszelkie szkody lub obrażenia wszelkiego rodzaju powstałe w wyniku tego.

Należy pamiętać, że nasze urządzenia nie zostały zaprojektowane do zastosowań komercyjnych, handlowych lub przemysłowych. Nasza gwarancja zostanie unieważniona, jeśli maszyna będzie używana w działalności komercyjnej, handlowej lub przemysłowej lub do równoważnych celów. Woda może być zanieczyszczona wyciekającym olejem/smarem.

### 4. Dane techniczne

Podłączenie do sieci .....	230 V ~ 50 Hz
Moc znamionowa .....	900 W
Maks. wydajność pompowania .....	18000 l/h
Maks. wysokość podnoszenia .....	9 m
Maks. głębokość zanurzenia .....	5 m
Maks. temperatura wody .....	35°C
Przyłącze węża .....	ok. 47,8 mm (1½ cala) ŚW
Maks. wielkość ciął obcych: .....	R 35 mm
Wysokość punktu przełączania: WŁ.....	maks. około. 50 cm
Wysokość punktu przełączania: WYŁ.....	min. około. 10 cm
Rodzaj ochrony. ....	IPX8

## 5. Przed uruchomieniem sprzętu

Przed podłączeniem urządzenia do sieci należy upewnić się, że dane na tabliczce znamionowej są zgodne z danymi sieci.

### 5.1 Instalacja

Sprzęt można zainstalować:

- Stacjonarne ze sztywnym przewodem rurowym lub
- Stacjonarne z elastycznym wężem

#### Informacja!

Przed użyciem pompy wyjaśnij wszelkie możliwe specjalne warunki, które muszą być spełnione dla instalacji!

Na przykład dodatkowe środki bezpieczeństwa mogą być potrzebne, jeśli uszkodzenie mienia może wynikać z awarii zasilania, zabrudzenia lub wadliwej uszczelki. Przykłady takich środków bezpieczeństwa:

Pompy pracujące równolegle w oddzielnie zabezpieczonym obwodzie zasilania, czujniki wilgoci do wyłączania pomp i podobne zabezpieczenia. Pamiętaj, aby skonsultować się z profesjonalnym hydraulikiem, jeśli masz jakiegokolwiek wątpliwości.

Maksymalna prędkość pompowania jest możliwa tylko przy największej możliwej średnicy przewodu; jeśli podłączone są mniejsze węże lub rury, prędkość pompowania zostanie zmniejszona. W przypadku zastosowania uniwersalnego przyłącza węża (rys. 1/poz. 1), należy je skrócić (jak pokazano na rys. 4) do faktycznie stosowanego przyłącza, aby niepotrzebnie nie zmniejszać wydajności pompowania. Węże elastyczne należy przymocować do uniwersalnego przyłącza węża za pomocą opaski zaciskowej (nie wchodzi w zakres dostawy).

Podczas instalacji nigdy nie zawieszaj urządzenia za przewód odprowadzający lub kabel zasilający. Urządzenie należy zawiesić za pomocą dostarczonego uchwyty do przenoszenia lub oprzeć na dnie szybu. Aby sprzęt działał prawidłowo, dno szybu musi być zawsze wolne od szlamu i innych zanieczyszczeń. Jeśli poziom wody jest zbyt niski, szlam w szybie może szybko wyschnąć i uniemożliwić uruchomienie sprzętu. Dlatego konieczne jest regularne sprawdzanie sprzętu (przeprowadzanie rozruchów próbnych). Wał pompy powinien być wystarczająco duży.

## 5.2 Podłączenie do sieci

### Niebezpieczeństwo!

Zakupiony sprzęt jest wyposażony we wtyczkę z uziemieniem. Urządzenie przeznaczone jest do podłączenia do gniazdka z uziemieniem dla napięcia 230 V ~ 50 Hz. Upewnij się, że gniazdko jest odpowiednio zabezpieczone (co najmniej 6 A) i sprawne. Włóż wtyczkę do gniazdka i urządzenie jest gotowe do pracy.

## 6. Działanie

Po dokładnym zapoznaniu się z instrukcją montażu i eksploatacji można przystąpić do eksploatacji urządzenia. Zwróć uwagę na następujące punkty:

- Upewnij się, że sprzęt jest bezpiecznie ustawiony.
- Sprawdź, czy przewód tłoczny jest prawidłowo zamontowany.
- Upewnij się, że podłączenie elektryczne ma napięcie 230 V ~ 50 Hz.
- Sprawdź, czy gniazdko elektryczne jest w dobrym stanie.
- Upewnij się, że do przyłącza zasilania nie dostanie się wilgoć ani woda.
- Upewnij się, że sprzęt nie pracuje na sucho.
- Aby wyłączyć urządzenie, wyciągnij wtyczkę z gniazdka.

### Ustawianie punktu włączenia/wyłączenia:

Punkt włączenia/wyłączenia włącznika pływakowego można ustawić, przesuwając włącznik pływakowy w karbowanym uchwycie włącznika pływakowego (rys. 3/poz. 5).

- Przełącznik pływakowy należy zamontować w taki sposób, aby wysokość punktu przełączania: WŁ. i wysokość punktu przełączania: WYŁ. była łatwo osiągalna i wymagała niewielkiej siły. Sprawdź to, umieszczając sprzęt w pojemniku wypełnionym wodą i ostrożnie podnosząc i opuszczając przełącznik pływakowy ręką. Możesz wtedy zobaczyć, czy sprzęt się włącza i wyłącza.
- Upewnij się, że odległość między głowicą przełącznika pływakowego a uchwytem kabla nie jest mniejsza niż 10 cm. Jeśli odległość jest zbyt mała, nie ma gwarancji, że sprzęt będzie działał poprawnie.
- Podczas regulacji włącznika pływakowego upewnij się, że przed wyłączeniem urządzenia nie dotyka on dna. Ważny! Ryzyko pracy na sucho.



Ręczna obsługa:

Zamontuj przełącznik pływakowy, jak pokazano na rys. 2. Urządzenie będzie wtedy pracować w sposób ciągły. Aby zapobiec pracy na sucho, ten tryb pracy jest dozwolony tylko pod nadzorem. Urządzenie należy wyłączyć (wyciągnąć wtyczkę z gniazdka), gdy tylko woda przestanie wypływać z przewodu odprowadzającego.

## **7. Wymiana kabla zasilającego**

### **Niebezpieczeństwo!**

Jeśli kabel zasilający tego urządzenia jest uszkodzony, musi zostać wymieniony przez producenta, jego serwis posprzedażny lub podobnie przeszkolony personel, aby uniknąć niebezpieczeństwa.

## **8. Czyszczenie, konserwacja i zamawianie części zamiennych**

### **Niebezpieczeństwo!**

- Odłącz wtyczkę zasilania przed przystąpieniem do jakichkolwiek prac konserwacyjnych.
- W przypadku zastosowań mobilnych sprzęt należy czyścić czystą wodą po każdym użyciu.
- W przypadku instalacji stacjonarnej zaleca się sprawdzanie prawidłowego działania przełącznika pływakowego co trzy miesiące.
- Użyj strumienia wody, aby usunąć wszelkie kłaczkę lub włókniste cząstki, które mogły utknąć w obudowie.
- Usuwać szlam z dna szybu i czyścić ściany szybu co 3 miesiące.
- Użyj czystej wody do usunięcia osadów z przełącznika pływakowego.

### **8.1 Czyszczenie koła łopatkowego**

Jeżeli w obudowie gromadzi się dużo osadów, należy zdemontować dolną część urządzenia w następujący sposób:

1. Odłączyć klatkę wlotową od obudowy.
2. Oczyszczyć koło łopatkowe czystą wodą. Ważny! Nie kłaść ani nie opierać sprzętu na kole łopatkowym!
3. Złóż w odwrotnej kolejności.

## 8.2 Konserwacja

Wewnątrz urządzenia nie ma części wymagających dodatkowej konserwacji.

## 8.3 Zamawianie części zamiennych:

Przy zamawianiu części zamiennych prosimy o podanie następujących danych:

- Typ maszyny
- Numer artykułu maszyny
- Numer identyfikacyjny maszyny
- Numer części zamiennej wymaganej części

Aby uzyskać najnowsze ceny i informacje, przejdź do [www.isc-gmbh.info](http://www.isc-gmbh.info)



## 9. Utylizacja i recykling

Sprzęt jest dostarczany w opakowaniu zabezpieczającym przed uszkodzeniem w transporcie. Surowce w tym opakowaniu mogą być ponownie wykorzystane lub poddane recyklingowi. Sprzęt i jego akcesoria wykonane są z różnego rodzaju materiałów, takich jak metal i tworzywa sztuczne. Nigdy nie wyrzucaj wadliwego sprzętu do śmieci domowych. Sprzęt należy oddać do odpowiedniego punktu zbiórki w celu właściwej utylizacji. Jeśli nie wiesz, gdzie znajduje się taki punkt zbiórki, powinieneś zapytać w swoim urzędzie gminy.

## 10. Przechowywanie

Przechowuj sprzęt i akcesoria w ciemnym i suchym miejscu w temperaturze powyżej zera. Idealna temperatura przechowywania wynosi od 5 do 30°C. Przechowuj elektronarzędzie w oryginalnym opakowaniu.

## Informacje dotyczące utylizacji

**a) Produkt**

Urządzenie elektroniczne są odpadami do recyklingu i nie wolno wyrzucać ich z odpadami gospodarstwa domowego. Pod koniec okresu eksploatacji, dokonaj utylizacji produktu zgodnie z odpowiednimi przepisami ustawowymi. Wyjmij włożony akumulator i dokonaj jego utylizacji oddzielnie

**b) Akumulatory**

Ty jako użytkownik końcowy jesteś zobowiązany przez prawo (rozporządzenie dotyczące baterii i akumulatorów) aby zwrócić wszystkie zużyte akumulatory i baterie. Pozbywanie się tych elementów w odpadach domowych jest prawnie zabronione. Zanieczyszczone akumulatory są oznaczone tym symbolem, aby wskazać, że unieszkodliwianie odpadów w domowych jest zabronione. Oznaczenia dla metali ciężkich są następujące: Cd = kadm, Hg = rtęć, Pb = ołów (nazwa znajduje się na akumulatorach, na przykład pod symbolem kosza na śmieci po lewej stronie).

## 11. Przewodnik rozwiązywania problemów

Problem	Przyczyna	Rozwiązanie
Sprzęt nie uruchamia się	- Zasilanie nie jest podłączone - Pływający przełącznik wyzwała	- Sprawdź zasilanie - Podnieś położenie przełącznika pływakowego
Sprzęt nie pompuje	- Zatkane sito wlotowe - Wąż tłoczny zagięty	- Oczyszczyć sito wlotowe strumieniem wody - Odpiąć wąż
Sprzęt nie zacina się	- Pływający przełącznik nie może zatonać	- Umieścić sprzęt prawidłowo na dnie szybu
Niewystarczająca szybkość pompowania	- Zatkane sito wlotowe - Zmniejszona wydajność z powodu silnie zanieczyszczonej i ściernej zanieczyszczenia wody	- Oczyszczyć sito wlotowe - Oczyszczyć sprzęt i wymienić części zużywające się
Urządzenie wyłącza się po krótkiej pracy	- Wyłącznik silnikowy wyłącza urządzenie z powodu nadmiernego zanieczyszczenia wodą - Zbyt wysoka temperatura wody; wyłącznik silnikowy wyłącza urządzenie	- Odłącz wtyczkę zasilania i wyczyść sprzęt i wał - Upewnić się, że nie została przekroczona maksymalna dopuszczalna temperatura wody (35°C).



Tylko dla krajów UE

Nigdy nie umieszczaj elektronarzędzi w odpadach domowych. Aby zachować zgodność z Dyrektywą Europejską 2012/19/WE dotyczącą zużytego sprzętu elektrycznego i elektronicznego oraz jej implementacją do prawa krajowego, zużyte elektronarzędzia należy odseparować od innych odpadów i zutylizować w sposób przyjazny dla środowiska, m.in. poprzez oddanie do punktu recyklingu.

Recykling alternatywny do wniosku o zwrot:

Jako alternatywę dla zwrotu sprzętu do producenta, właściciel sprzętu elektrycznego musi upewnić się, że sprzęt został odpowiednio zutylizowany, jeśli nie chce go dłużej przechowywać. Stary sprzęt można zwrócić do odpowiedniego punktu zbiórki, który zutylizuje sprzęt zgodnie z krajowymi przepisami dotyczącymi recyklingu i utylizacji odpadów. Nie dotyczy to żadnych akcesoriów ani pomocy bez elementów elektrycznych dostarczanych ze starym sprzętem.

Przedruk lub powielanie w jakikolwiek inny sposób, w całości lub w części, dokumentacji i dokumentów towarzyszących produktom jest dozwolone tylko za wyraźną zgodą firmy iSC GmbH. Z zastrzeżeniem zmian technicznych

### Informacje serwisowe

Posiadamy kompetentnych partnerów serwisowych we wszystkich krajach wymienionych w certyfikacie gwarancyjnym, których dane kontaktowe znajdują się również w certyfikacie gwarancyjnym. Partnerzy ci pomogą we wszystkich zgłoszeniach serwisowych, takich jak naprawy, zamówienia części zamiennych i zużywających się lub zakup materiałów eksploatacyjnych. Należy pamiętać, że następujące części tego produktu podlegają normalnemu lub naturalnemu zużyciu i w związku z tym następujące części są również wymagane do użytku jako materiały eksploatacyjne.

Kategoria	Przykład
Części eksploatacyjne*	Wirnik
Materiały eksploatacyjne*	
Brakujące części	

\* Niekoniecznie objęte zakresem dostawy!

W przypadku wad lub usterek prosimy o zgłoszenie problemu w internecie pod adresem [www.isc-gmbh.info](http://www.isc-gmbh.info). Upewnij się, że dokładnie opisujesz problem i we wszystkich przypadkach odpowiadasz na następujące pytania:

- Czy sprzęt w ogóle działał, czy od początku był wadliwy?
  - Czy zauważyłeś coś (objaw lub usterkę) przed awarią?
  - Jaką awarię ma Twoim zdaniem sprzęt (główny objaw)?
- Opisz tę usterkę.

## Certyfikat gwarancji

Szanowny Kliencie,

Wszystkie nasze produkty przechodzą rygorystyczne kontrole jakości, aby upewnić się, że dotrą do Ciebie w idealnym stanie. W mało prawdopodobnym przypadku wystąpienia usterki w urządzeniu prosimy o kontakt z naszym działem serwisowym pod adresem podanym na karcie gwarancyjnej. Możesz również skontaktować się z nami telefonicznie, korzystając z podanego numeru serwisowego. Proszę zwrócić uwagę na następujące warunki, na jakich można zgłaszać roszczenia gwarancyjne:

1. Niniejsze warunki gwarancji dotyczą wyłącznie konsumentów, tj. osób fizycznych, które nie zamierzają używać tego produktu ani do działalności komercyjnej, ani do jakiegokolwiek innej działalności na własny rachunek. Niniejsze warunki gwarancji regulują dodatkowe usługi gwarancyjne, które wymieniony poniżej producent obiecuje nabywcom swoich nowych produktów w uzupełnieniu ich ustawowych praw gwarancyjnych. Niniejsza gwarancja nie ma wpływu na ustawowe roszczenia gwarancyjne. Nasza gwarancja jest dla Ciebie bezpłatna.

2. Usługi gwarancyjne obejmują wyłącznie wady wynikające z wad materiałowych lub produkcyjnych produktu zakupionego u producenta wymienionego poniżej i ograniczają się do usunięcia wspomnianych wad produktu lub wymiany produktu, w zależności od tego, co preferujemy. Należy pamiętać, że nasze urządzenia nie są przeznaczone do zastosowań komercyjnych, handlowych lub profesjonalnych. Umowa gwarancyjna nie zostanie zawarta, jeśli urządzenie było używane w działalności komercyjnej, handlowej lub przemysłowej lub było narażone na podobne obciążenia w okresie gwarancyjnym.

3. Nasza gwarancja nie obejmuje:

- Uszkodzenia urządzenia spowodowane nieprzestrzeganiem instrukcji montażu lub nieprawidłowej instalacji, nieprzestrzeganiem instrukcji obsługi (np. instrukcji lub narażając urządzenie na działanie nietypowych warunków środowiskowych lub przez brak dbałości i konserwacji).
- Uszkodzenia urządzenia spowodowane nadużyciem lub nieprawidłowym użytkowaniem (np. przeciążeniem urządzenia lub użyciem lub niezatwierdzonymi narzędziami lub akcesoriami), przedostaniem się do urządzenia ciał obcych (takich jak piasek, kamienie lub kurz, uszkodzenia transportowe), użyciem siły lub uszkodzeń spowodowanych siłami zewnętrznymi (na przykład przez upuszczenie).
- Uszkodzenia urządzenia lub jego części spowodowane normalnym lub naturalnym zużyciem lub normalnym użytkowaniem urządzenia.

4. Gwarancja obowiązuje przez okres 24 miesięcy licząc od daty zakupu urządzenia. Roszczenia gwarancyjne należy zgłaszać przed upływem okresu gwarancyjnego w ciągu dwóch tygodni od zauważenia wady. Po upływie okresu gwarancyjnego żadne roszczenia gwarancyjne nie będą uwzględniane. Pierwotny okres gwarancji pozostaje ważny dla urządzenia nawet po przeprowadzeniu naprawy lub wymianie części. W takich przypadkach wykonane prace lub zamontowane części nie spowodują przedłużenia okresu gwarancji, a nowa gwarancja nie będzie aktywna na wykonaną pracę lub zamontowane części. Dotyczy to również korzystania z usługi na miejscu.

5. W celu zgłoszenia reklamacji w ramach gwarancji należy zarejestrować wadliwe urządzenie na stronie: [www.isc-gmbh.info](http://www.isc-gmbh.info). Zachowaj rachunek lub inny dowód zakupu nowego urządzenia. Urządzenia zwrócone bez dowodu zakupu lub bez tabliczki znamionowej nie będą objęte gwarancją, ponieważ prawidłowa identyfikacja nie będzie możliwa. Jeśli wada jest objęta naszą gwarancją, przedmiot zostanie natychmiast naprawiony i zwrócony do Ciebie lub wyślemy Ci nowy zamiennik.

Oczywiście z przyjemnością oferujemy również odpłatną naprawę wszelkich usterek, które nie są objęte zakresem niniejszej gwarancji lub urządzeń, które nie są już objęte gwarancją. Aby skorzystać z tej usługi, prosimy o przesłanie urządzenia na nasz adres serwisowy.

Należy również zapoznać się z ograniczeniami niniejszej gwarancji dotyczącymi części zużywających się, materiałów eksploatacyjnych i brakujących części, jak określono w informacjach serwisowych w niniejszej instrukcji obsługi.

<http://www.conrad.pl>