



- 
- (D)** Art.-Nr.: 13490  
**COB Akku Werkstattleuchte mit Ladestation**  
Bedienungsanleitung
- (GB)** Article number 13490  
**COB Battery powered workshop lamp with charging station**  
Operating instructions
- (FR)** Réf. 13490  
**Lampe d'atelier COB sur batterie avec station de recharge**  
Manuel de l'opérateur
- (NL)** Art.nr. 13490  
**COB accu werkplaatslamp met laadstation**  
Gebruiksaanwijzing
- (I)** Cod. art. 13490  
**Lampada da officina a batteria COB con stazione di carica**  
Istruzioni per l'uso

**INHALT**

1. BESTIMMUNGSGEMÄSSER GEBRAUCH	2
2. LIEFERUMFANG	2
3. SPEZIFIKATIONEN	2
4. SICHERHEITSHINWEISE	2
5. SYMBOLERKLÄRUNG	3
6. BEDIENUNGSANLEITUNG	3
6.1 ÜBERSICHT	3
6.2 AUFLADEN DES AKKUS	3
6.3 FUNKTIONEN	3
6.4 BEFESTIGUNG	4
7. WARTUNG UND PFLEGE	4
7.1 WARTUNG	4
7.2 PFLEGE	4
8. HINWEISE ZUM UMWELTSCHUTZ	4
9. KONTAKTINFORMATIONEN	4



**WARNUNG!**

**Lesen Sie die Bedienungsanleitung vor Inbetriebnahme sorgfältig durch und beachten Sie alle Sicherheitshinweise! Nichtbeachtung kann zu Personenschäden, Schäden am Gerät oder Ihrem Eigentum führen! Bewahren Sie die Originalverpackung, den Kaufbeleg sowie diese Anleitung zum späteren Nachschlagen auf! Bei der Weitergabe des Produkts geben Sie auch diese Anleitung weiter. Prüfen Sie vor Inbetriebnahme den Inhalt der Verpackung auf Unversehrtheit und Vollständigkeit!**

**1. BESTIMMUNGSGEMÄSSER GEBRAUCH**

Die COB-Akku Werkstattleuchte dient als mobile Lichtquelle in der Werkstatt, bei Autopannen, in der Freizeit oder beim Camping. Die COB-Akku Werkstattleuchte kann in der Ladestation mit dem Netzgerät oder mit dem 12 V Kfz-Adapter direkt an einer Kfz-Steckdose aufgeladen werden.

Dieses Gerät ist nicht dafür bestimmt, durch Kinder und Personen mit eingeschränkten geistigen Fähigkeiten oder ohne erforderliches Fachwissen benutzt zu werden. Kinder sind von dem Gerät fernzuhalten.

Das Gerät ist nicht für den gewerblichen Einsatz bestimmt.

Zum bestimmungsgemäßen Gebrauch gehört auch die Beachtung aller Informationen in dieser Anleitung, insbesondere die Beachtung der Sicherheitshinweise. Jede andere Verwendung gilt als nicht bestimmungsgemäß und kann zu Sach- oder Personenschäden führen. Die EAL GmbH übernimmt keine Haftung für Schäden, die durch nicht bestimmungsgemäßen Gebrauch entstehen.

**2. LIEFERUMFANG**

1 x COB-Akku Werkstattleuchte	1 x USB-Ladekabel	1 x Ladestation
1 x 12 V Kfz-Adapter	1 x 230 V Ladegerät	1 x Gebrauchsanleitung

**3. SPEZIFIKATIONEN**

**COB-Akku Werkstattleuchte:**

Dimensionen (L x B x H) [cm]:	26,5 x 6,7 x 3,8	Akkutyp:	Li-Ion
Gewicht:	425 g	Akkuspannung:	3,7 V
Befestigung:	Haken und Magnet	Akkukapazität:	1800 mAh, 6,67 Wh
Leuchtdauer:	ca. 2,5 - 3 h / 4,5 - 5 h		
Ladedauer:	ca. 4 h		
Lichtstrom:	250-280 lm		

**Ladegerät:**

Eingang:	100 – 240 V AC, 50 – 60 Hz, 10 W
Ausgang:	5 V DC, 1000 mA

**Ladekabel:**

USB Typ A / USB Micro-B, Länge ca. 1,00 m

**4. SICHERHEITSHINWEISE**

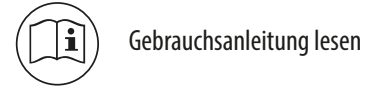


- Das Warndreieck kennzeichnet alle für die Sicherheit wichtigen Anweisungen. Befolgen Sie diese immer, anderenfalls könnten Sie sich verletzen oder das Gerät könnte beschädigt werden.
- Kinder dürfen nicht mit dem Gerät spielen.
- Reinigung und Benutzerwartung dürfen nicht von Kindern ohne Beaufsichtigung durchgeführt werden.
- Lassen Sie das Verpackungsmaterial nicht achtlos liegen. Dieses kann für Kinder zu einem gefährlichen Spielzeug werden!
- Benutzen Sie dieses Produkt nur für die dafür vorgesehene Verwendung!
- Manipulieren oder zerlegen Sie das Gerät nicht!
- Verwenden Sie zu Ihrer eigenen Sicherheit ausschließlich Zubehör oder Ersatzteile, die in der Anleitung angegeben sind, oder deren Verwendung durch den Hersteller empfohlen wird!
- Setzen Sie die Miniarbeitsleuchte keinen hohen Temperaturen, extremer Nässe oder starken Vibrationen aus.
- Blicken Sie niemals direkt in die Lichtquelle, und richten Sie niemals den Lichtstrahl auf Personen oder Tiere. Das LED-Licht kann zu Augenverletzungen führen.
- Betrachten Sie die Lichtquelle niemals mit optischen Instrumenten. Das LED-Licht kann zu Augenverletzungen führen.

## 5. SYMBOLERKLÄRUNG



Entspricht dem Produktsicherheitsgesetz

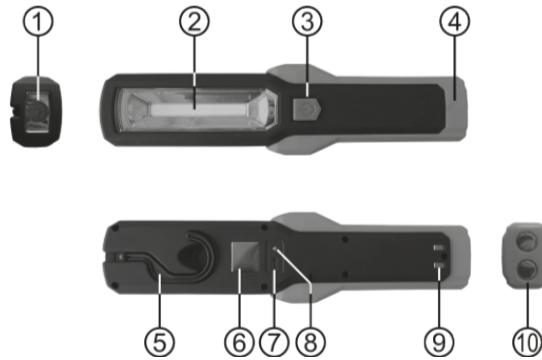


## 6. BEDIENUNGSANLEITUNG

### 6.1 ÜBERSICHT

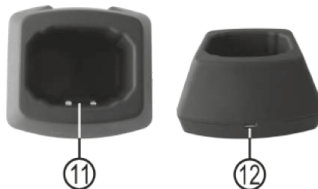
#### Akkuwerkstattleuchte:

- 1 LED-Taschenlampe
- 2 COB-Leuchtfeld
- 3 Schalter
- 4 ausklappbarer Haltebügel
- 5 Befestigungshaken
- 6 Befestigungsmagnet Rückseite
- 7 USB-Ladebuchse
- 8 Ladekontrollleuchte
- 9 Ladekontakte
- 10 Befestigungsmagnet Haltebügel



#### Ladestation:

- 11 Ladekontakte
- 12 USB-Ladebuchse



#### Kfz-Adapter:

- 13 USB-Anschluss
- 14 Kontrollleuchte



#### Ladegerät:

- 15 USB-Anschluss



#### Ladekabel:

- 16 USB Typ A - Stecker
- 17 USB-Micro B - Stecker



Bild 1: Übersicht

### 6.2 AUFLADEN DES AKKUS

Zum Aufladen des Akkus können Sie die Werkstattleuchte direkt anschließen, Bild 2, oder die Ladestation verwenden, Bild 3. Bei beiden Möglichkeiten kann entweder das Ladegerät oder der Kfz-Adapter eingesetzt werden.

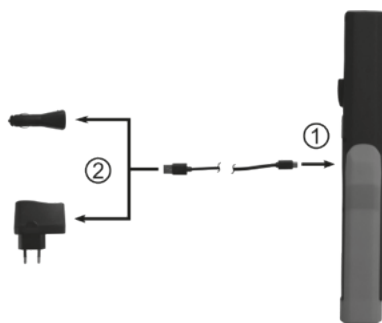


Bild 2: Direktanschluss

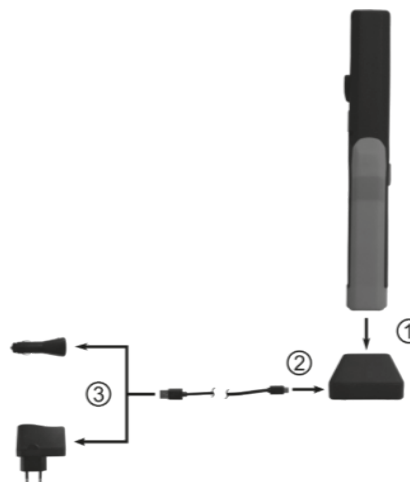


Bild 3: Verwenden der Ladestation

Während des Ladevorgangs leuchtet die Kontrollleuchte rot. Ist der Akku voll aufgeladen, leuchtet die Kontrollleuchte grün. Zum Beenden des Ladevorgangs ziehen Sie zuerst das Ladegerät/Kfz-Adapter aus der Steckdose, danach trennen Sie die Werkstattleuchte von der Ladestation/vom Ladekabel.

### 6.3 FUNKTIONEN

Durch das mehrmalige Drücken des Schalters (Position 3 in der Übersicht) können Sie folgende Funktionen der Akkuwerkstattleuchte schalten:

- COB-Leuchtfeld (Position 2 in der Übersicht) gedimmt ein
- COB-Leuchtfeld,
- COB-Leuchtfeld aus/LED-Taschenlampe (Position 1 in der Übersicht) ein
- aus

Sie können den Haltebügel (Position 4 in der Übersicht) ausklappen um eine optimale Ausleuchtung zu erreichen.

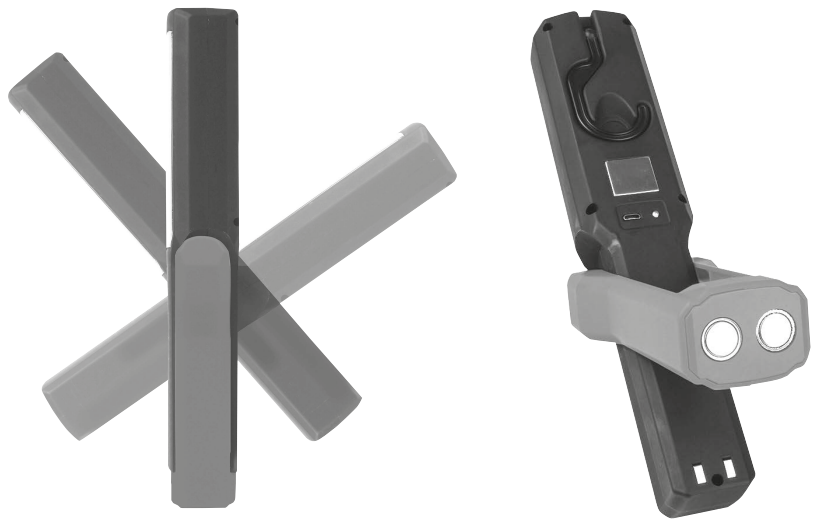


Bild 4: Haltebügel ausklappen

## 6.4 BEFESTIGUNG

Um im Licht freihändig zu arbeiten, können Sie die Akku-Werkstattleuchte

1. am ausklappbaren Befestigungshaken (Position 5 in der Übersicht) aufhängen, oder
2. mit den Magnethaltern (Positionen 6 und 10 in der Übersicht) auf einem glatten, magnetischen Untergrund fixieren. Achten Sie darauf, dass die Oberfläche, z. B. Autolack, nicht beschädigt wird.

## 7. WARTUNG UND PFLEGE

### 7.1 WARTUNG

Die Leuchte, die Ladestation und der Kfz-Adapter sind bei bestimmungsgemäßem Gebrauch wartungsfrei.

### 7.2 PFLEGE

Reinigen Sie die Leuchte, die Ladestation und den Kfz-Adapter nur mit einem trockenen, weichen Tuch. Verwenden Sie keine scharfen oder lösungsmittelhaltigen Reiniger. Lassen Sie niemals Flüssigkeiten in das Innere der Geräte dringen.

## 8. HINWEISE ZUM UMWELTSCHUTZ



Entsorgen Sie Elektrogeräte nicht mit dem Hausmüll! Elektro- und Elektronik-Altgeräte müssen getrennt gesammelt und einer umweltgerechten Wiederverwertung zugeführt werden. Über Entsorgungsmöglichkeiten für Elektro- und Elektronik-Altgeräte informieren Sie sich bei Ihrer Gemeinde- oder Stadtverwaltung.

## 9. KONTAKTINFORMATIONEN

### 📍 EAL GmbH

Otto-Hausmann-Ring 107  
42115 Wuppertal, Deutschland

☎ +49 (0)202 42 92 83 0

📠 +49 (0) 202 42 92 83 – 160

✉ info@eal-vertrieb.com

🌐 www.eal-vertrieb.com

**CONTENTS**

1. PROPER USE OF THE PRODUCT \_\_\_\_\_ 5  
2. SCOPE OF DELIVERY \_\_\_\_\_ 5  
3. SPECIFICATIONS \_\_\_\_\_ 5  
4. SAFETY PRECAUTIONS \_\_\_\_\_ 5  
5. EXPLANATION OF SYMBOLS \_\_\_\_\_ 6  
6. INSTRUCTIONS FOR USE \_\_\_\_\_ 6  
6.1 OVERVIEW \_\_\_\_\_ 6  
6.2 CHARGING THE BATTERY \_\_\_\_\_ 6  
6.3 FUNCTIONS \_\_\_\_\_ 6  
6.4 FIXING \_\_\_\_\_ 7  
7. MAINTENANCE AND CARE \_\_\_\_\_ 7  
7.1 MAINTENANCE \_\_\_\_\_ 7  
7.2 CARE \_\_\_\_\_ 7  
8. NOTES REGARDING ENVIRONMENTAL PROTECTION \_\_\_\_\_ 7  
9. CONTACT INFORMATION \_\_\_\_\_ 7



**WARNING!**

**Read the operating instructions through carefully prior to initial use and observe all of the safety notes! Not observing such may lead to personal injury, damage to the device or to your property! Store the original packaging, the receipt and these instructions so that they may be consulted at a later date! When passing on the product, also include these operating instructions. Check the contents of package for integrity and completeness prior to use!**

**1. PROPER USE OF THE PRODUCT**

The COB cordless workshop lamp is designed to be used as a mobile source of light in the workshop, in the event of vehicle breakdowns, as well as for leisure or camping activities. The COB cordless workshop lamp can be charged using the charging station and power supply or with the 12 V vehicle adapter connected directly to a vehicle socket.

This device is not designed to be used by children or persons with limited mental abilities or without experience and/or lack of required specialist knowledge. Keep children away from the device.

The device is not designated for commercial use.

Utilisation according to the intended purpose also includes the observation of all information in these operating instructions, particularly the observation of safety instructions. Any other utilisation is considered to be counter to the intended purpose and may result in material damage or personal injuries. EAL GmbH assumes no liability for damage resulting from improper use.

**2. SCOPE OF DELIVERY**

1 x COB Battery powered workshop lamp	1 x USB charging cable	1 x Charging station
1 x 12 V vehicle adapter	1 x 230 V Charger	1 x Operating instructions

**3. SPECIFICATIONS**

**COB Battery powered workshop lamp:**

Dimensions (L x W x H) [cm]:	26.5 x 6.7 x 3.8	Battery type:	Lithium ion
Weight:	425 g	Battery voltage:	3.7 V
Fixture:	Hook and magnet	Battery capacity:	1800 mAh, 6.67 Wh

Lighting duration:	Approx. 2.5 - 3 hours / 4.5 - 5 hours
Charging time:	Approx. 4 hours
Luminous flux:	250-280 lumen

**Charger:**

Input:	100 – 240 V AC, 50 – 60 Hz, 10 W
Output:	5 V DC, 1000 mA

**Charging cable:**

USB type A / USB Micro-B, length approx. 1.00 m

**4. SAFETY PRECAUTIONS**



- The warning triangle indicates all of the instructions that are important for safety. Always follow these, otherwise you could injure yourself or damage the device.
- Children may not play with the device.
- Cleaning and user maintenance may not be carried out by children without supervision.
- Do not treat packaging material carelessly. It may become a dangerous plaything for a child!
- Only use this product for its designated purpose!
- Do not manipulate or disassemble the device!
- For your own safety, only use the accessories and spare parts that are stated in these instructions or that are recommended by the manufacturer!
- Do not expose the mini working light to high temperatures, extreme damp or severe vibrations.
- Never look directly into the light source and never direct the beam of light onto people or animals. The LED light may result in injuries to the eyes.
- Never look at the light source using optical instruments. The LED light may result in injuries to the eyes.

## 5. EXPLANATION OF SYMBOLS



Complies with EC directives



Labelled electrical products may not be disposed of in the household waste



Only use in dry rooms



Protective insulation, Class 2

Complies with the German product safety act



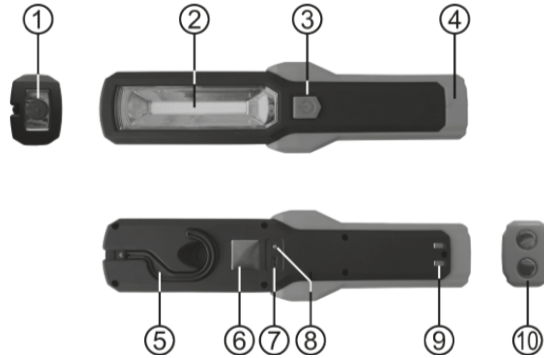
Read the operating instructions

## 6. INSTRUCTIONS FOR USE

### 6.1 OVERVIEW

#### COB Battery powered workshop lamp:

- 1 LED torch function
- 2 COB light field
- 3 Switch
- 4 Fold-out bracket holder
- 5 Fixture hook
- 6 Fixture magnet (rear)
- 7 USB charging socket
- 8 Charging control lamp
- 9 Charging contacts
- 10 Fixture magnet on bracket holder



#### Charging station:

- 11 Charging contacts
- 12 USB charging socket



#### Vehicle adapter:

- 13 USB connection
- 14 Control lamp



#### Charger:

- 15 USB connection



#### Charging cable:

- 16 USB type A - plug
- 17 Micro-USB B connector



Figure 1: Overview

### 6.2 CHARGING THE BATTERY

You can connect the workshop lamp directly to charge the battery, Figure 2, or you may use the charging station, Figure 3. With both options, you can use either the charger or the vehicle adapter.

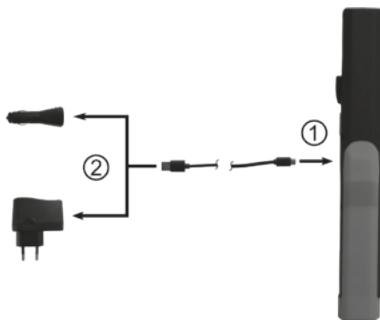


Figure 2: Connecting directly

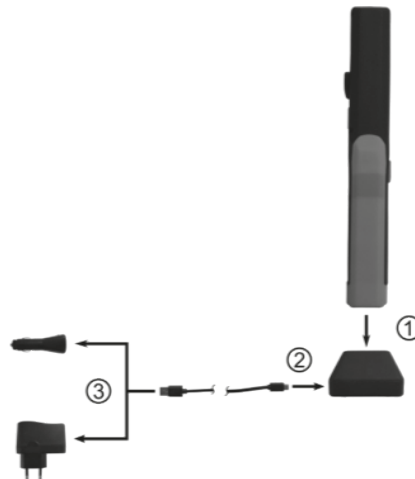


Figure 3: Using the charging station

The indicator lamp will light red during the charging process. When the battery pack is charged, the control lamp will light up in green. To end the charging process, first disconnect the charger/vehicle adapter at the socket, then disconnect the workshop lamp from the charging station/cable.

### 6.3 FUNCTIONS

Pressing the switch multiple times (Position 3 in the overview) enables you to activate the following functions of the cordless workshop lamp:

- COB light field on (Position 2 in the overview), dimmed function on
- COB light field,
- COB light field dimmed function off/LED torch function on (Position 1 in the overview)
- Off

You can unfold the bracket holder (Position 4 in the overview) to achieve optimum illumination.

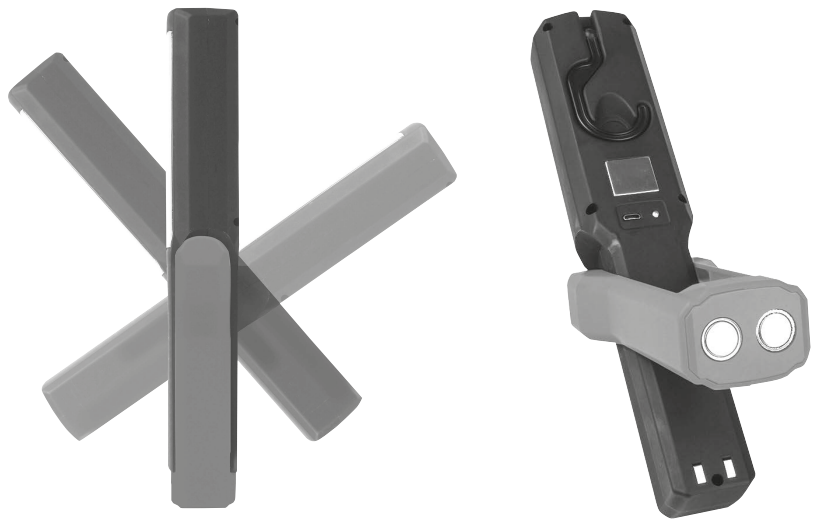


Figure 4: Unfolding the bracket holder

## 6.4 FIXING

In order to be able to use the light and still have your hands free, you can hang the cordless workshop lamp

1. using the fold-out hook (Position 5 in the overview), or
2. secure it to a smooth, magnetic surface using the magnetic holders (Positions 6 and 10 in the overview). Pay attention to ensure that the surface, for example, the paint job of the car, is not damaged.

## 7. MAINTENANCE AND CARE

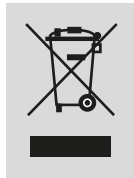
### 7.1 MAINTENANCE

The lamp, the charging station and the vehicle adapter are maintenance free when used according to their intended purposes.

### 7.2 CARE

Clean the lamp, the charging station and the vehicle adapter with a dry, soft cloth only. Do not use any aggressive cleaning agents or solvent-based cleaners. Never allow liquids to ingress into the devices.

## 8. NOTES REGARDING ENVIRONMENTAL PROTECTION



Do not dispose of electrical devices with the household waste! Electrical and electronic scrap must be collected separately and disposed of in an environmentally responsible manner for recycling. Please contact your community or city administration regarding disposal options for electrical and electronic scrap.

## 9. CONTACT INFORMATION

### 📍 EAL GmbH

Otto-Hausmann-Ring 107  
42115 Wuppertal, Germany

☎ +49 (0)202 42 92 83 0

📠 +49 (0) 202 42 92 83 – 160

✉ info@eal-vertrieb.com

🌐 www.eal-vertrieb.com



**SOMMAIRE**

1. UTILISATION CONFORME	8
2. MATÉRIEL FOURNI	8
3. SPÉCIFICATIONS	8
4. CONSIGNES DE SÉCURITÉ	8
5. EXPLICATION DES SYMBOLES	9
6. NOTICE D'UTILISATION	9
6.1 VUE D'ENSEMBLE	9
6.2 CHARGEMENT DE L'ACCU	9
6.3 FONCTIONS	9
6.4 FIXATION	10
7. MAINTENANCE ET ENTRETIEN	10
7.1 MAINTENANCE	10
7.2 ENTRETIEN	10
8. REMARQUES RELATIVES À LA PROTECTION DE L'ENVIRONNEMENT	10
9. COORDONNÉES	10



**VERTISSEMENT!**

**Lisez attentivement la notice d'utilisation avant la mise en service et respectez toutes les consignes de sécurité ! Tout non-respect de ces consignes peut entraîner des dommages corporels, endommager l'appareil ou vos biens ! Conservez l'emballage d'origine, le justificatif d'achat et la présente notice pour vous y référer ultérieurement ! Si vous revendez ou remettez l'appareil à des tiers, veuillez également leur remettre cette notice d'utilisation. Avant la mise en service, veuillez contrôler le contenu de l'emballage quant à l'absence de dommages et vérifier si toutes les pièces sont présentes !**

**1. UTILISATION CONFORME**

La lampe d'atelier COB sur batterie sert de source lumineuse mobile dans l'atelier, en cas de pannes automobiles, pour les loisirs ou le camping. La lampe d'atelier COB sur batterie peut être chargée dans la station de recharge avec le bloc d'alimentation ou avec l'adaptateur pour voiture 12 V directement sur une prise de véhicule.

Cet appareil n'est pas destiné à être utilisé par des enfants ou des personnes aux capacités mentales limitées ou ne disposant pas de l'expérience ou des connaissances nécessaires. Les enfants doivent rester à distance de cet appareil.

L'appareil n'est pas destiné à une utilisation industrielle ou commerciale.

L'utilisation conforme aux prescriptions implique également le respect de toutes les informations contenues dans cette notice d'utilisation, en particulier le respect des consignes de sécurité. Toute autre utilisation est considérée comme non conforme et peut entraîner des dommages matériels ou corporels. La société EAL GmbH décline toute responsabilité en cas de dommages découlant d'une utilisation non conforme à l'emploi prévu.

**2. MATÉRIEL FOURNI**

1 x lampe de travail COB sur batterie	1 x câble de chargement USB	1 x station de recharge
1 x adaptateur pour voiture 12 V	1 x chargeur 230 V	1 x mode d'emploi

**3. SPÉCIFICATIONS**

**Lampe d'atelier COB sur batterie :**

Dimensions (L x l x h) [cm] : 26,5 x 6,7 x 3,8  
Poids : 425 g  
Fixation : Crochet et aimant

Type de batterie : Li-Ion  
Tension de la batterie : 3,7 V  
Capacité de la batterie : 1800 mAh, 6,67 Wh

Durée d'éclairage : env. 2,5 - 3 h / 4,5 - 5 h  
Temps de charge : env. 4 h  
Flux lumineux : 250-280 lm

**Chargeur :**

Entrée : 100 – 240 V AC, 50 – 60 Hz, 10 W  
Sortie : 5 V DC, 1000 mA

**Câble de chargement :**

USB type A / USB Micro-B, longueur env. 1,00 m

**4. CONSIGNES DE SÉCURITÉ**



- Le triangle d'avertissement indique toutes les instructions relatives à la sécurité. Respectez-les à tout moment car vous risqueriez sinon de vous blesser ou l'appareil risquerait d'être endommagé.
- Les enfants ne doivent pas jouer avec l'appareil.
- Les tâches de nettoyage et d'entretien à effectuer chez soi ne doivent pas être exécutées par des enfants qui ne sont pas sous surveillance.
- Ne laissez pas traîner le matériel d'emballage. Il pourrait devenir un jouet dangereux pour les enfants !
- N'utilisez cet appareil qu'aux fins pour lesquelles il a été prévu !
- Ne pas manipuler ni démonter l'appareil !
- Pour votre propre sécurité, utilisez exclusivement les accessoires ou pièces de rechange qui sont indiqué(e)s dans la notice d'utilisation ou dont l'utilisation est conseillée par le fabricant !
- N'exposez pas la mini lampe de travail à des températures élevées, à une humidité extrême ou à de fortes vibrations.
- Ne dirigez jamais le regard directement vers la source lumineuse et ne dirigez jamais le faisceau lumineux vers des personnes ou des animaux. La lumière LED risque d'entraîner des lésions des yeux.
- N'examinez jamais la source lumineuse sans emploi d'instruments optiques. La lumière LED risque d'entraîner des lésions des yeux.



## 5. EXPLICATION DES SYMBOLES



Correspond aux directives de la CE



L'appareil électrique marqué ne peut pas être jeté aux ordures ménagères



Utiliser uniquement dans des lieux secs



Isolation catégorie 2

Conforme à la loi relative à la sécurité des produits



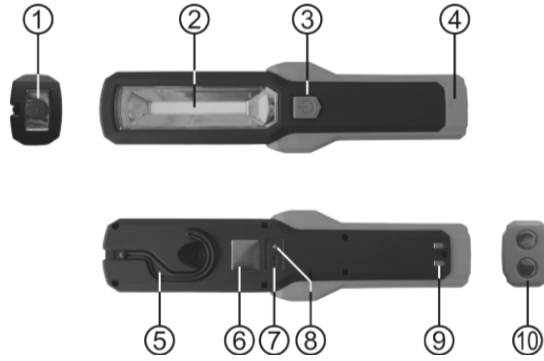
Lire le mode d'emploi

## 6. NOTICE D'UTILISATION

### 6.1 VUE D'ENSEMBLE

#### Lampe d'atelier sur batterie :

- 1 Lampe de poche LED
- 2 Champ lumineux COB
- 3 Interrupteur
- 4 Étrier de maintien pliable
- 5 Crochet de fixation
- 6 Aimant de fixation à l'arrière
- 7 Port USB
- 8 Voyant lumineux de contrôle de charge
- 9 Contacts de charge
- 10 Aimant de fixation étrier de maintien



#### Station de recharge :

- 11 Contacts de charge
- 12 Port USB



#### Adaptateur pour voiture :

- 13 Port USB
- 14 Lampe de contrôle



#### Chargeur :

- 15 Port USB



#### Câble de chargement :

- 16 USB type A – Connecteur
- 17 Prise USB-Micro B



Figure 1 : Vue d'ensemble

### 6.2 CHARGEMENT DE L'ACCU

Pour charger la batterie, vous pouvez raccorder directement la lampe d'atelier figure 2, ou utiliser la station de recharge, figure 3. Dans les deux cas, il est possible d'utiliser le chargeur ou l'adaptateur pour voiture.

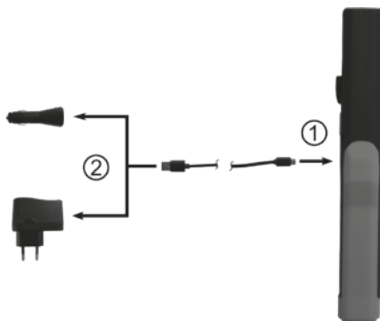


Figure 2 : Raccordement direct

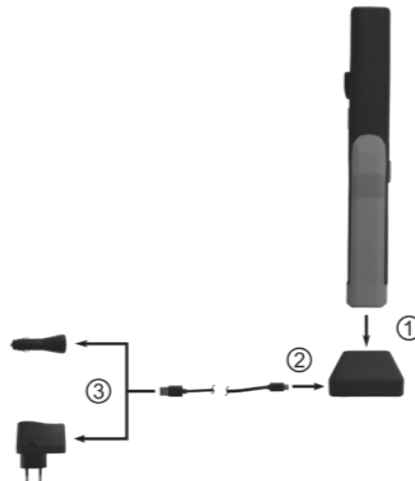


Figure 3 : Utiliser la station de recharge

La lampe de contrôle s'illumine en rouge pendant le chargement. Lorsque la batterie est entièrement rechargée, le voyant de contrôle de charge s'allume en vert. Pour terminer le processus de recharge, débranchez d'abord le chargeur/l'adaptateur pour voiture de la prise, puis débranchez la lampe d'atelier de la station de recharge/du câble de chargement.

### 6.3 FONCTIONS

En appuyant plusieurs fois sur l'interrupteur (position 3 dans la vue d'ensemble), vous pouvez commuter les fonctions suivantes de la lampe d'atelier sur batterie :

- Champ lumineux COB (position 2 dans la vue d'ensemble) atténué allumé
- Champ lumineux COB,
- Champ lumineux COB éteint/Lampe de poche LED (position 1 dans la vue d'ensemble) allumée
- Éteint

Vous pouvez rabattre l'étrier de maintien (position 4 sur la vue d'ensemble) pour obtenir un éclairage optimal.

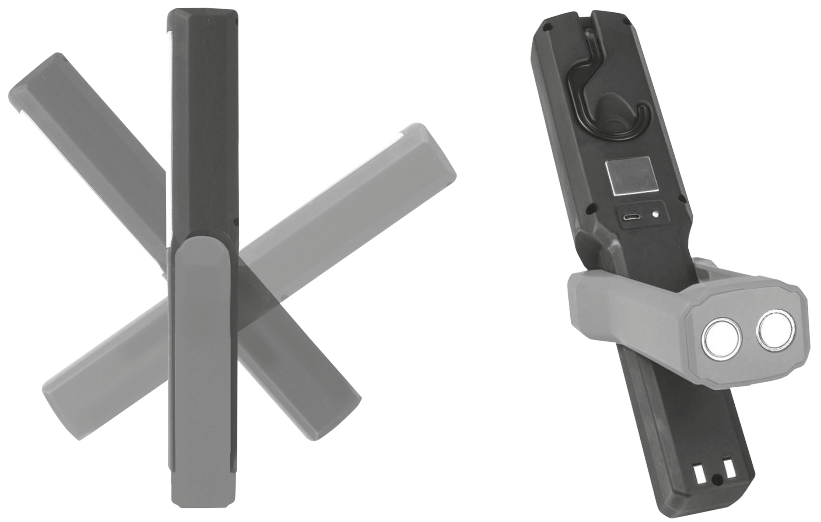


Figure 4 : Rabattre l'étrier de maintien

## 6.4 FIXATION

Afin de pouvoir travailler les mains libres dans le faisceau lumineux de la lampe d'atelier sur batterie, vous pouvez la fixer

1. sur le crochet de fixation pliable (position 5 dans la vue d'ensemble), ou
2. avec l'aimant (position 6 et 10 dans la vue d'ensemble) sur un support lisse magnétique. Veillez à ce que la surface, p. ex. peinture de l'automobile, ne soit pas endommagée.

## 7. MAINTENANCE ET ENTRETIEN

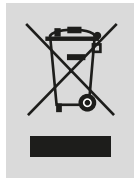
### 7.1 MAINTENANCE

La lampe, la station de recharge et l'adaptateur pour voiture ne nécessitent pas d'entretien s'ils sont utilisés de façon conforme.

### 7.2 ENTRETIEN

Nettoyez la lampe, la station de recharge et l'adaptateur pour voiture uniquement avec un chiffon doux et sec. N'utilisez pas de nettoyeurs agressifs ou contenant des solvants. Ne laissez jamais pénétrer du liquide à l'intérieur de l'appareil.

## 8. REMARQUES RELATIVES À LA PROTECTION DE L'ENVIRONNEMENT



Ne jetez pas les appareils électriques dans les ordures ménagères ! Les appareils électriques et électroniques usagés doivent être collectés séparément et remis aux services de recyclage. Renseignez-vous quant aux possibilités d'élimination d'appareils électriques et électroniques usagés auprès de votre administration communale, municipale ou cantonale.

## 9. COORDONNÉES

### 📍 EAL GmbH

Otto-Hausmann-Ring 107  
42115 Wuppertal, Allemagne

☎ +49 (0)202 42 92 83 0

📠 +49 (0) 202 42 92 83 – 160

✉ info@eal-vertrieb.com

🌐 www.eal-vertrieb.com

## INHOUD

1. REGLEMENTAIR GEBRUIK	11
2. LEVERINGSOMVANG	11
3. SPECIFICATIES	11
4. VEILIGHEIDSINSTRUCTIES	11
5. UITLEG BIJ DE SYMBOLEN	12
6. GEBRUIKSAANWIJZING	12
6.1 OVERZICHT	12
6.2 DE ACCU OPLADEN	12
6.3 FUNCTIES	12
6.4 BEVESTIGING	13
7. ONDERHOUD EN VERZORGING	13
7.1 ONDERHOUD	13
7.2 VERZORGING	13
8. INFORMATIE M.B.T. HET MILIEU	13
9. CONTACTINFORMATIE	13



### WAARSCHUWING!

**Lees voorafgaand aan de ingebruikname de gebruiksaanwijzing aandachtig door en neem alle veiligheidsvoorschriften in acht! Het niet-naleven hiervan kan letsel, schade aan het product of aan uw eigendom veroorzaken!**  
**Bewaar de oorspronkelijke verpakking, het aankoopbewijs en de gebruiksaanwijzing om deze later te kunnen raadplegen!**  
**Geef bij het doorgeven van het product ook deze gebruiksaanwijzing door.**  
**Controleer voor de ingebruikname eerst de inhoud van de verpakking op beschadigingen en volledigheid!**

## 1. REGLEMENTAIR GEBRUIK

De accuwerkklamp dient als mobiele lichtbron in de werkplaats, bij autopech, voor vrijetijdstoepassingen of op de camping. De COB-accuwerkklamp kan in het laadstation met de netadapter of rechtstreeks met de 12 V-autoadapter in een autostopcontact worden opgeladen.

Dit product mag niet worden gebruikt door kinderen, mensen met een verstandelijke beperking of mensen die niet over de vereiste ervaring/kennis beschikken. Houd kinderen uit de buurt van het apparaat.

Het apparaat is niet bedoeld voor bedrijfsmatig gebruik.

Tot het reglementair gebruik behoort ook het in acht nemen van alle informatie in deze gebruiksaanwijzing, in het bijzonder van de veiligheidsvoorschriften. Elk ander gebruik geldt als niet-reglementair en kan materiële schade of persoonlijk letsel veroorzaken. EAL GmbH is niet aansprakelijk voor schade als gevolg van niet-reglementair gebruik.

## 2. LEVERINGSOMVANG

1 x COB-accu werkklamp	1 x USB-laadkabel	1 x laadstation
1 x 12 V-autoadapter	1 x 230 V-oplader	1 x gebruiksaanwijzing

## 3. SPECIFICATIES

### COB-accuwerkklamp:

Afmetingen (l x b x h) [cm]:	26,5 x 6,7 x 3,8	Accutype:	Li-ion
Gewicht:	425 g	Accuspanning:	3,7V
Bevestiging:	haak en magneet	Accucapaciteit:	1800 mAh, 6,67 Wh
Verlichtingsduur:	ca. 2,5 - 3 h / 4,5 - 5 h		
Oplaadtijd:	ca. 4 h		
Lichtstroom:	250-280 lm		

### Oplader:

Ingang:	100 – 240 V AC, 50 – 60 Hz, 10 W
Uitgang:	5 V DC, 1000 mA

### Laadkabel:

USB type A/USB micro B, lengte ca. 1,00 m

## 4. VEILIGHEIDSINSTRUCTIES



- Deze waarschuwingdriehoek markeert alle belangrijke veiligheidsaanwijzingen. Neem deze te allen tijde in acht, anders kunnen lichamelijk letsel of schade aan het apparaat het gevolg zijn.
- Kinderen mogen niet met het product spelen.
- Reiniging en onderhoud mogen niet zonder toezicht door kinderen worden uitgevoerd.
- Laat het verpakkingsmateriaal niet achteloos rondslingeren. Dit kan voor kinderen gevaarlijk speelgoed worden!
- Gebruik dit product uitsluitend voor het beoogde doel!
- Verander of demonteer het apparaat niet!
- Gebruik voor uw eigen veiligheid uitsluitend toebehoren of reserveonderdelen die in de gebruiksaanwijzing staan vermeld of waarvan het gebruik door de fabrikant wordt aanbevolen!
- Stel de werkklamp niet bloot aan hoge temperaturen, extreme vochtigheid of sterke trillingen.
- Kijk nooit direct in de lichtbron en richt de lichtbundel nooit op personen of dieren. Het led-licht kan oogletsel veroorzaken.
- Gebruik de lichtbron nooit in combinatie met optische instrumenten. Het led-licht kan oogletsel veroorzaken.

## 5. UITLEG BIJ DE SYMBOLEN



Voldoet aan de EG-richtlijnen



Een elektrisch product met dit symbool mag niet bij het huisvuil worden gegooid



Alleen voor gebruik in droge ruimtes



Beschermende isolatie klasse 2

Voldoet aan de wetgeving voor productveiligheid



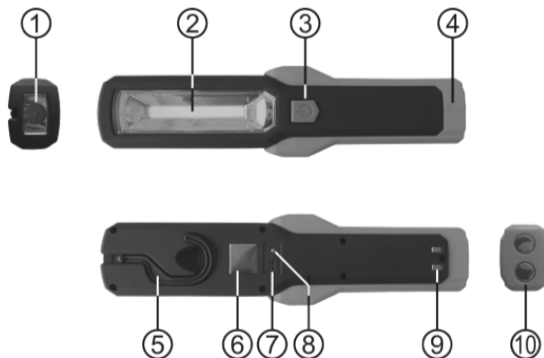
Gebruiksaanwijzing lezen

## 6. GEBRUIKSAANWIJZING

### 6.1 OVERZICHT

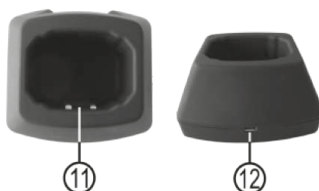
#### Accuwerklamp:

- 1 LED-zaklamp
- 2 COB-lichtveld
- 3 Schakelaar
- 4 Uitklapbare bevestigingsbeugel
- 5 Bevestigingshaak
- 6 Bevestigingsmagneet achterkant
- 7 USB-laadbus
- 8 Laadindicator
- 9 Oplaadcontacten
- 10 Bevestigingsmagneet houderbeugel



#### Laadstation:

- 11 Oplaadcontacten
- 12 USB-laadbus



#### Auto-adapter:

- 13 USB-aansluiting
- 14 Controlelampje



#### Oplader:

- 15 USB-aansluiting



#### Laadkabel:

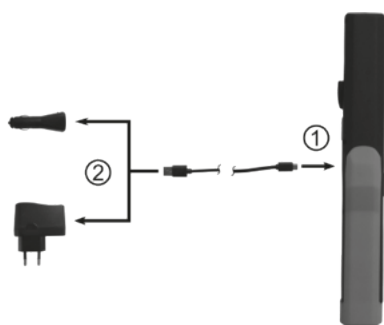
- 16 USB type A-stekker
- 17 USB-micro B-stekker



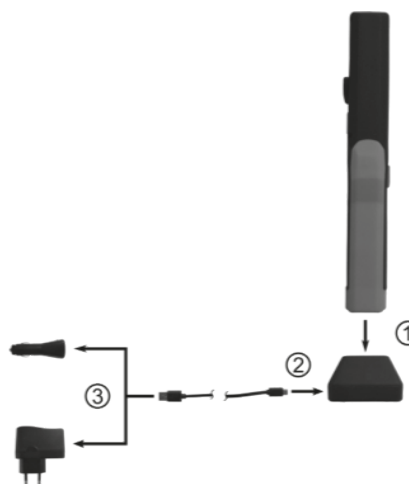
Afb. 1: Overzicht

### 6.2 DE ACCU OPLADEN

Om de accu op te laden, kunt u de werklamp rechtstreeks aansluiten, afb. 2, of het laadstation gebruiken, afb. 3. Bij beide mogelijkheden kunnen zowel de oplader als de autoadapter worden gebruikt.



Afb. 2: Rechtstreekse aansluiting



Afb. 3: Het laadstation gebruiken

Tijdens het laadproces brandt het controlelampje rood. Wanneer de accu volledig is opgeladen, brandt het controlelampje groen. Om het opladen te stoppen, trekt u eerst de lader/autoadapter uit het stopcontact en vervolgens koppelt u de werklamp los van het oplaadstation/de laadkabel.

### 6.3 FUNCTIES

Door herhaaldelijk op de schakelaar te drukken (positie 3 in het overzicht), kunt u door de volgende functies van de accuwerklamp schakelen:

- COB-lichtveld (positie 2 in het overzicht) gedimd aan
- COB-lichtveld aan,
- COB-lichtveld uit/LED-zaklamp (positie 1 in het overzicht) aan
- Uit

Voor een optimale verlichting kunt u de bevestigingsbeugel (positie 4 in het overzicht) uitklappen.

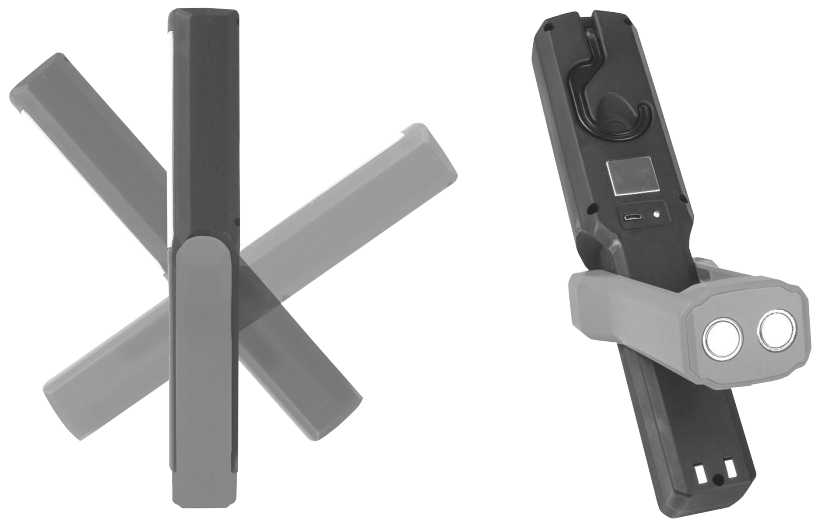


Figure 4: Unfolding the bracket holder

## 6.4 BEVESTIGING

Om met de handen vrij in het licht van de lamp te werken, kunt u de accuwerklamp

1. met de uitklapbare bevestigingshaak (positie 5 in het overzicht) ophangen, of
2. met de magneethouders (posities 6 en 10 in het overzicht) op een glad, magnetisch oppervlak bevestigen. Zorg ervoor dat hierbij het oppervlak, bijvoorbeeld de autolak, niet wordt beschadigd.

## 7. ONDERHOUD EN VERZORGING

### 7.1 ONDERHOUD

De lamp, het laadstation en de autoadapter zijn onderhoudsvrij bij correct gebruik.

### 7.2 VERZORGING

Reinig de lamp, het laadstation en de autoadapter uitsluitend met een droge, zachte doek. Gebruik geen agressieve reinigings- of oplosmiddelen. Laat nooit vloeistoffen in het apparaat binnendringen.

## 8. INFORMATIE M.B.T. HET MILIEU



Gooi elektrische apparaten niet weg bij het huisvuil! Elektrische en elektronische apparaten moeten gescheiden worden ingezameld en op milieuvriendelijke wijze worden gerecycled. Meer informatie over het afvoeren van elektrische en elektronische apparaten kunt u opvragen bij de gemeente of het stadsbestuur.

## 9. CONTACTINFORMATIE

### 📍 EAL GmbH

Otto-Hausmann-Ring 107  
42115 Wuppertal, Duitsland

☎ +49 (0)202 42 92 83 0

📠 +49 (0) 202 42 92 83 – 160

✉ info@eal-vertrieb.com

🌐 www.eal-vertrieb.com

**INDICE**

1.	BESTIMMUNGSGEMÄSSER GEBRAUCH	2
2.	LIEFERUMFANG	2
3.	SPEZIFIKATIONEN	2
4.	SICHERHEITSHINWEISE	2
5.	SYMBOLERKLÄRUNG	3
6.	BEDIENUNGSANLEITUNG	3
6.1	ÜBERSICHT	3
6.2	AUFLADEN DES AKKUS	3
6.3	FUNKTIONEN	3
6.4	BEFESTIGUNG	4
7.	WARTUNG UND PFLEGE	4
7.1	WARTUNG	4
7.2	PFLEGE	4
8.	HINWEISE ZUM UMWELTSCHUTZ	4
9.	KONTAKTINFORMATIONEN	4



**AVVERTENZA!**

**Leggere attentamente le istruzioni per l'uso prima della messa in funzione e osservare tutte le avvertenze di sicurezza! La mancata osservanza di queste istruzioni può provocare lesioni personali, danni al prodotto o alla vostra proprietà! Conservare l'imballo originale, la ricevuta di acquisto e il presente manuale per poterlo eventualmente consultare in seguito! Quando si consegna il prodotto a terzi, consegnare anche il presente manuale. Prima della messa in funzione verificare l'integrità e la completezza del contenuto della confezione!**

**1. USO CONFORME**

La lampada da officina a batteria COB è una fonte luminosa mobile da usare in officina, in caso di panne, nel tempo libero o in campeggio. La lampada da officina a batteria COB si può ricaricare nella stazione di ricarica con l'alimentatore oppure tramite l'adattatore per auto 12 V direttamente a una presa auto.

Questo dispositivo non è destinato all'uso da parte di bambini e persone con capacità mentali limitate o che non siano in possesso delle necessarie conoscenze. Tenere il dispositivo lontano dalla portata dei bambini.

Questo dispositivo non è destinato all'impiego industriale.

L'uso conforme include anche il rispetto di tutte le informazioni fornite in queste istruzioni, soprattutto delle avvertenze di sicurezza. Ogni altro utilizzo viene considerato improprio e può causare danni a persone o cose. EAL GmbH non risponde dei danni derivanti da un uso improprio.

**2. VOLUME DI CONSEGNA**

1 x lampada da officina a batteria COB	1 x cavo di ricarica USB	1 x stazione di ricarica
1 x adattatore auto 12 V	1 x caricabatteria 230 V	1 x manuale d'uso

**3. SPECIFICHE**

**Lampada da officina a batteria COB:**

Dimensioni (Lun x Lar x Alt) [cm]:	26,5 x 6,7 x 3,8
Peso:	425 g
Fissaggio:	gancio e magnete
Autonomia:	ca. 2,5 - 3 h / 4,5 - 5 h
Durata ricarica:	ca. 4 h
Flusso luminoso:	250-280 lm

Tipo di batteria:	Li-Ion
Tensione batteria:	3,7 V
Capacità della batteria:	1800 mAh, 6,67 Wh

**Caricabatteria:**

Ingresso:	100 – 240 V AC, 50 – 60 Hz, 10 W
Uscita:	5 V DC, 1000 mA

**Cavo di ricarica:**

USB tipo A / USB Micro B, lunghezza ca. 1,00 m

**4. AVVERTENZE DI SICUREZZA**



- Il triangolo di segnalazione identifica tutte le istruzioni importanti per la sicurezza. Rispettare sempre queste istruzioni, per evitare il pericolo di lesioni personali o danni al dispositivo.
- I bambini non devono giocare con l'apparecchio.
- Non affidare pulizia e manutenzione ai bambini se non sorvegliati.
- Non lasciare il materiale d'imballaggio in giro con noncuranza. Potrebbe infatti diventare un pericoloso giocattolo per i bambini!
- Utilizzare questo prodotto solo per lo scopo previsto!
- Non manomettere né smontare il prodotto!
- Per la propria sicurezza, utilizzare solo gli accessori e i pezzi di ricambio indicati nelle istruzioni o consigliati dal produttore!
- Non esporre la mini lampada da lavoro a temperature elevate, umidità estrema o forti vibrazioni.
- Non guardare mai direttamente la fonte luminosa e non puntare mai il raggio luminoso sulle persone o sugli animali. La luce a LED può causare lesioni agli occhi.
- Non guardare mai la fonte luminosa mediante strumenti ottici. La luce a LED può causare lesioni agli occhi.

## 5. SPIEGAZIONE DEI SIMBOLI



Conforme alle direttive CE



I dispositivi elettrici contrassegnati con questo simbolo non vanno gettati nei rifiuti domestici



Utilizzare soltanto in luoghi asciutti



Isolamento classe 2

Conforme alla legge sulla sicurezza dei prodotti



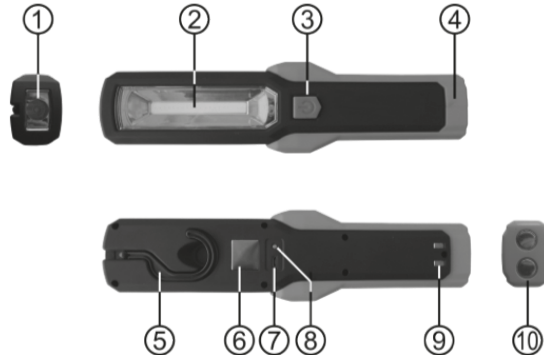
Leggere le istruzioni d'uso

## 6. ISTRUZIONI PER L'USO

### 6.1 SCHEMA

#### Lampada da officina a batteria:

- 1 Torcia tascabile a LED
- 2 Campo luminoso COB
- 3 Interruttore
- 4 Staffa di sostegno ribaltabile
- 5 Gancio di fissaggio
- 6 Magnete sul retro
- 7 Presa di ricarica USB
- 8 Spia di controllo ricarica
- 9 Contatti di ricarica
- 10 Magnete staffa di sostegno



#### Stazione di ricarica:

- 11 Contatti di ricarica
- 12 Presa di ricarica USB



#### Adattatore auto:

- 13 Porta USB
- 14 Spia di controllo



#### Caricabatteria:

- 15 Porta USB



#### Cavo di ricarica:

- 16 Connettore USB tipo A
- 17 Connettore USB Micro B



Figura 1: Schema

### 6.2 RICARICA DELLA BATTERIA

Per ricaricare la batteria è possibile collegare la lampada da officina direttamente, figura 2, oppure utilizzare la stazione di ricarica, figura 3. Per entrambe le possibilità si può utilizzare il caricabatteria o l'adattatore per auto.

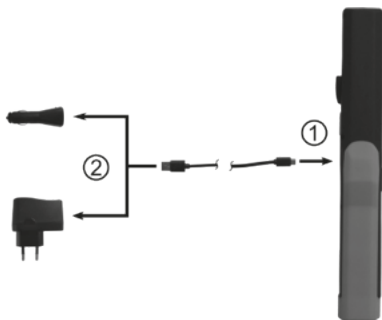


Figura 2: Collegamento diretto

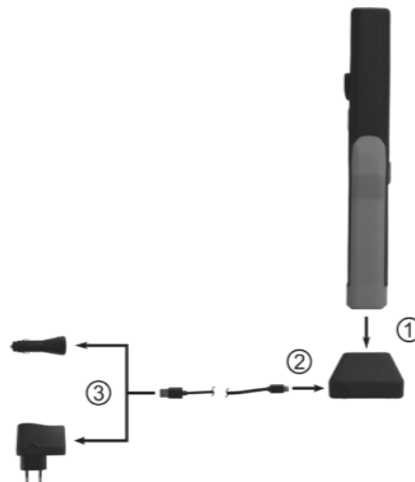


Figura 3: Utilizzo della stazione di ricarica

Durante la ricarica, la spia di controllo è accesa di colore rosso. Una volta che la batteria è completamente ricaricata, la spia di controllo si accende a luce verde. Per terminare il processo di ricarica, scollegare prima il caricabatteria / l'adattatore per auto dalla presa, quindi separare la lampada da officina dalla stazione di ricarica / dal cavo di ricarica.

### 6.3 FUNZIONI

Premendo ripetutamente l'interruttore (pos. 3 dello schema) è possibile attivare le seguenti funzioni della lampada da officina a batteria:

- campo luminoso COB (pos. 2 dello schema) dimmerato on
- campo luminoso COB
- campo luminoso COB off / torcia tascabile LED (pos. 1 dello schema) on
- off



Per ottenere un'illuminazione ottimale è possibile ribaltare la staffa di sostegno (pos. 4 dello schema).

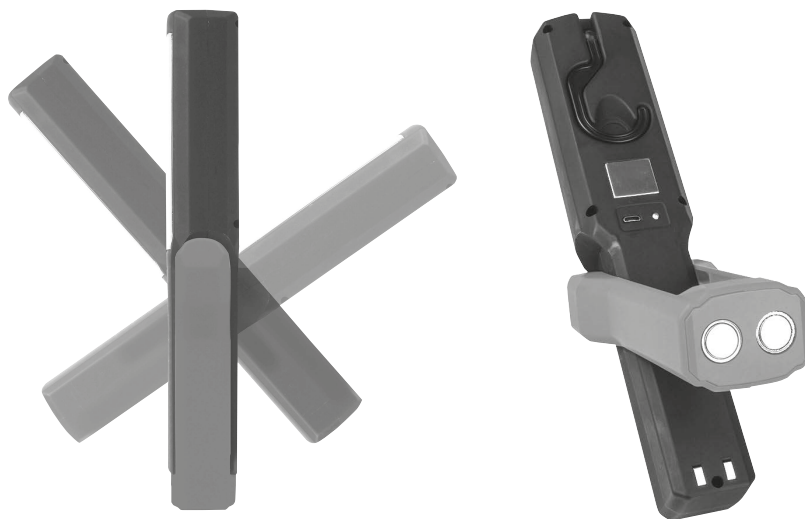


Figura 4: Ribaltamento della staffa di sostegno

## 6.4 FISSAGGIO

Per poter lavorare a mani libere nel campo di luce, la lampada da officina a batteria si può

1. agganciare al gancio di fissaggio ribaltabile (pos. 5 dello schema), oppure
2. fissare con i magneti (pos. 6 e 10 dello schema) su una superficie magnetica liscia. Accertarsi che la superficie, ad es. la vernice dell'auto, non venga danneggiata.

## 7. MANUTENZIONE E PULIZIA

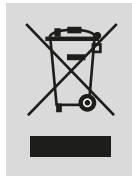
### 7.1 MANUTENZIONE

La lampada, la stazione di ricarica e l'adattatore per auto, se utilizzati in maniera appropriata, non richiedono manutenzione.

### 7.2 PULIZIA

Pulire la lampada, la stazione di ricarica e l'adattatore per auto soltanto con un panno morbido e asciutto. Non utilizzare detergenti aggressivi o solventi. Evitare sempre che i liquidi penetrino all'interno dei dispositivi.

## 8. AVVERTENZE SULLA TUTELA AMBIENTALE



Non smaltire gli apparecchi elettrici insieme ai rifiuti domestici! I dispositivi elettrici ed elettronici devono essere separati e destinati al riciclaggio. Per le possibilità di smaltimento delle apparecchiature elettriche ed elettroniche, informarsi presso il proprio comune.

## 9. COME CONTATTARCI

### 📍 EAL GmbH

Otto-Hausmann-Ring 107  
42115 Wuppertal, Germania

☎ +49 (0)202 42 92 83 0

📠 +49 (0) 202 42 92 83 – 160

✉ info@eal-vertrieb.com

🌐 www.eal-vertrieb.com