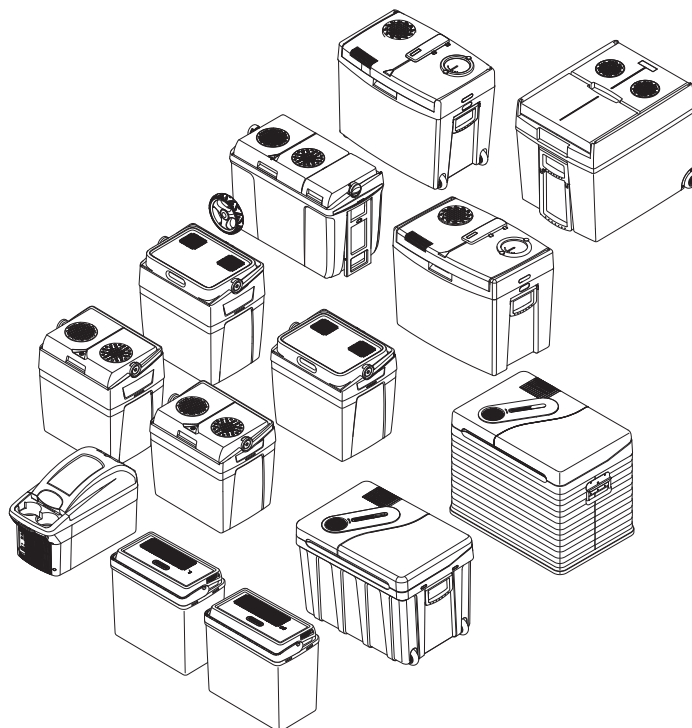


## Thermoelectric cooler

MT08 • MT26/30(TC16) • MT35 • MT35W • MT38W(TC16) • MT48W • MQ40W  
MQ40A • MV26/30(TC36) • MM24DC/MM24 • E24 • E24M

---



**EN** **Thermoelectric cooler**  
Operating and safety instructions

**NO** **Termoelektrisk kjøleskap**  
Bruks- og sikkerhetsanvisninger

**DE** **Thermoelektrisches Kühlgerät**  
Bedienungs- und Sicherheitshinweise

**FI** **Lämpösähköinen kylmälaite**  
Käyttö- ja turvallisuusohjeet

**FR** **Glacière thermoélectrique**  
Instructions d'utilisation et consignes de sécurité

**PT** **Geleira termoelétrica**  
Instruções de utilização e de segurança

**ES** **Nevera termoelétrica**  
Instrucciones de uso y de seguridad

**RU** **Термоэлектрический холодильник**  
Руководство по эксплуатации и правила техники безопасности

**IT** **Frigorifero termoelettrico**  
Istruzioni per l'uso e per la sicurezza

**PL** **Przenośna lodówka termoelektryczna**  
Instrukcja obsługi i wskazówki dotyczące bezpieczeństwa

**NL** **Thermo-elektrische koeltoestel**  
Bedienings- en veiligheidsvoorschriften

**CS** **Termoelektrický chladicí box**  
Pokyny pro obsluhu a bezpečnostní pokyny

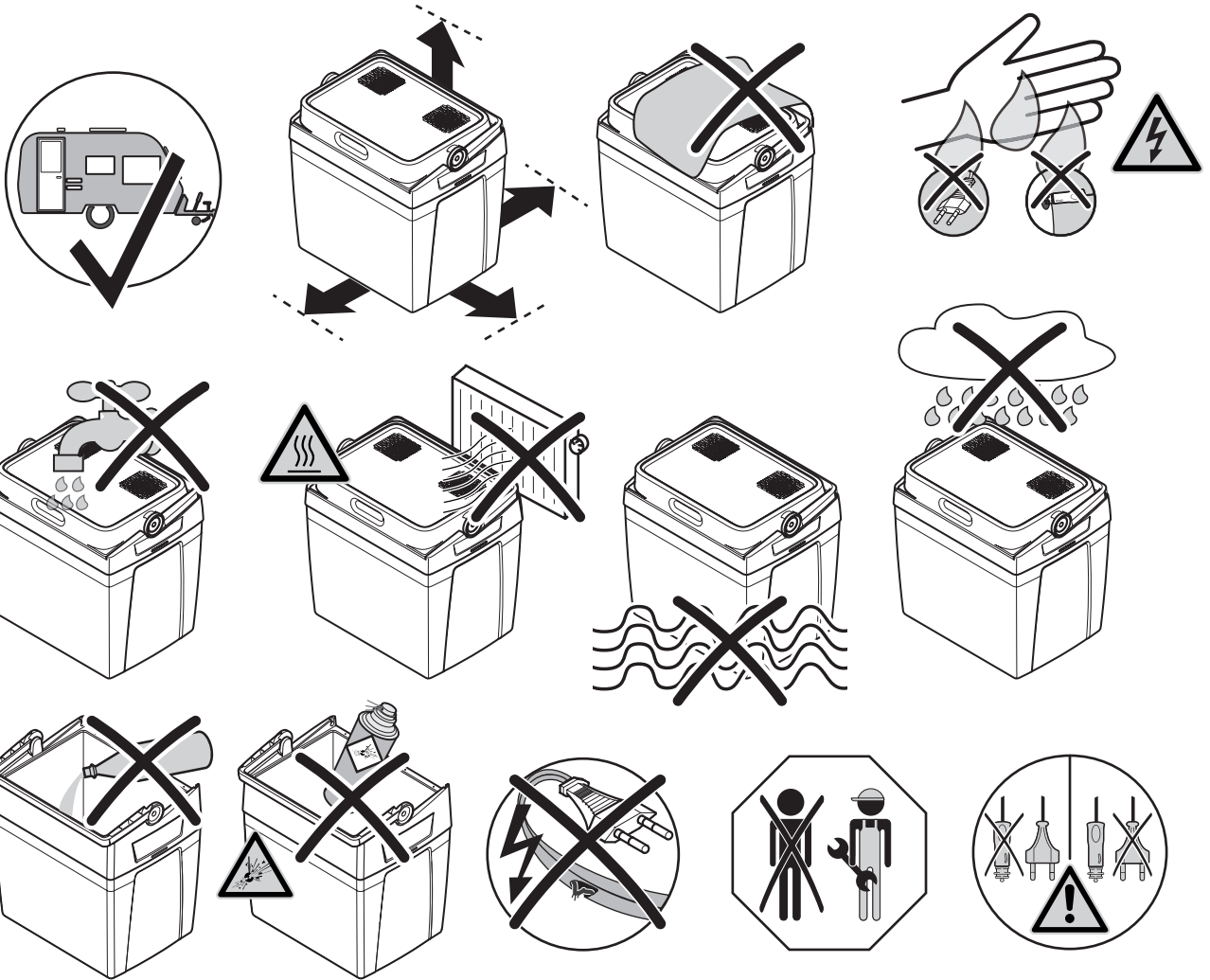
**DA** **Termoelektrisk køleapparat**  
Informationer om betjening og sikkerhed

**SK** **Termoelektrické chladiace zariadenie**  
Pokyny k obsluhu a bezpečnostné pokyny

**SV** **Termoelektrisk kylapparat**  
Användnings- och säkerhetsanvisningar

**HU** **Termoelektromos hűtőkészülék**  
Kezelési- és biztonsági előírások

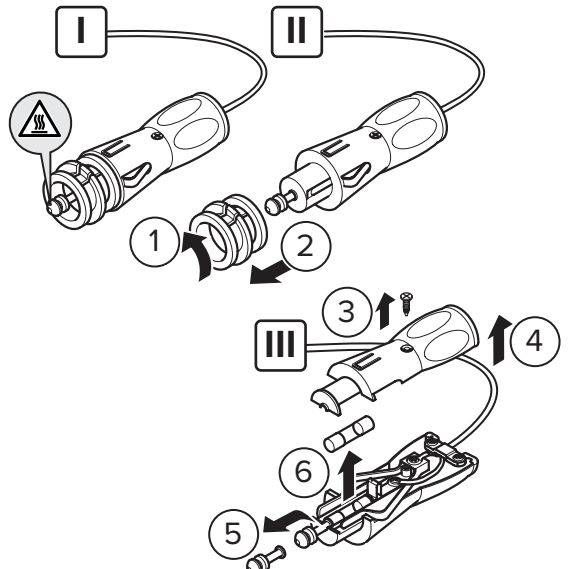
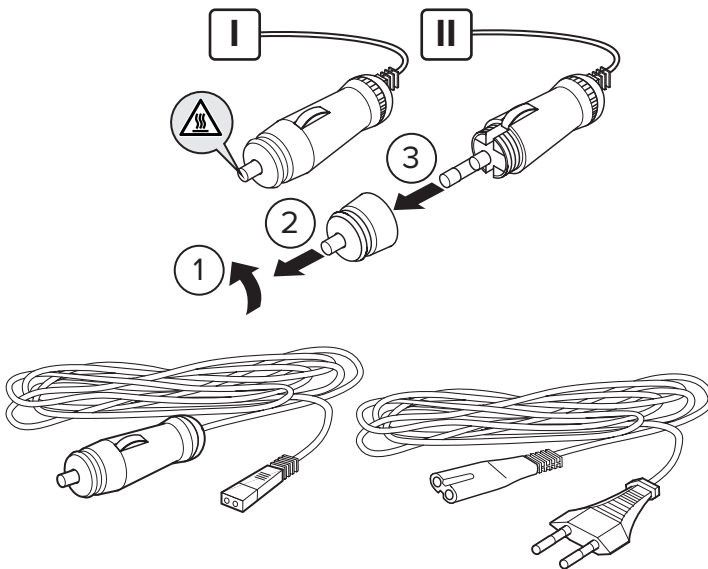
MT08 • MT26/30(TC16) • MT35 • MT35W • MT38W(TC16)  
 MT48W • MQ40W • MQ40A • MV26/30(TC36)  
 MM24DC/MM24 • E24 • E24M




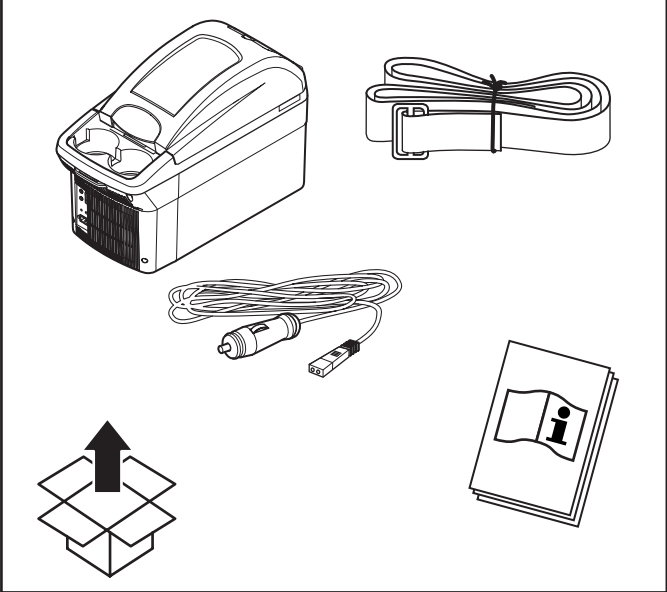
MT08 • MT26/30(TC16) • MT35 • MT35W  
 MT38W(TC16) • MT48W • MQ40W • MQ40A  
 MM24DC • E24






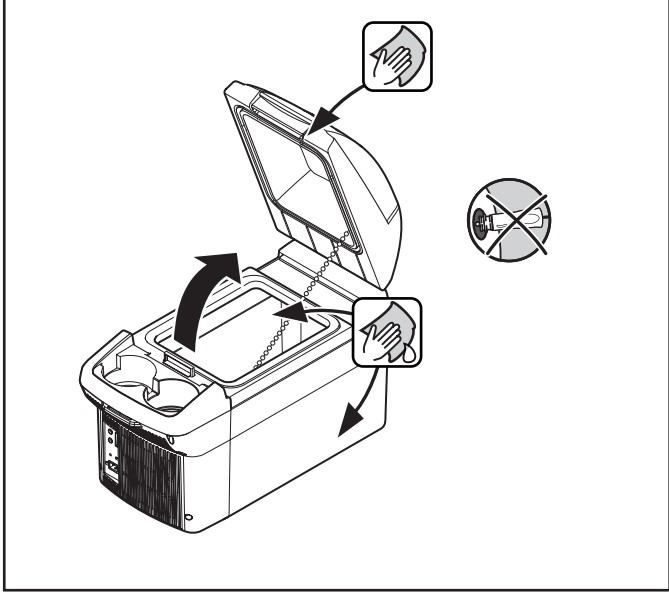
MV26/30(TC36) • MM24 • E24M


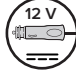


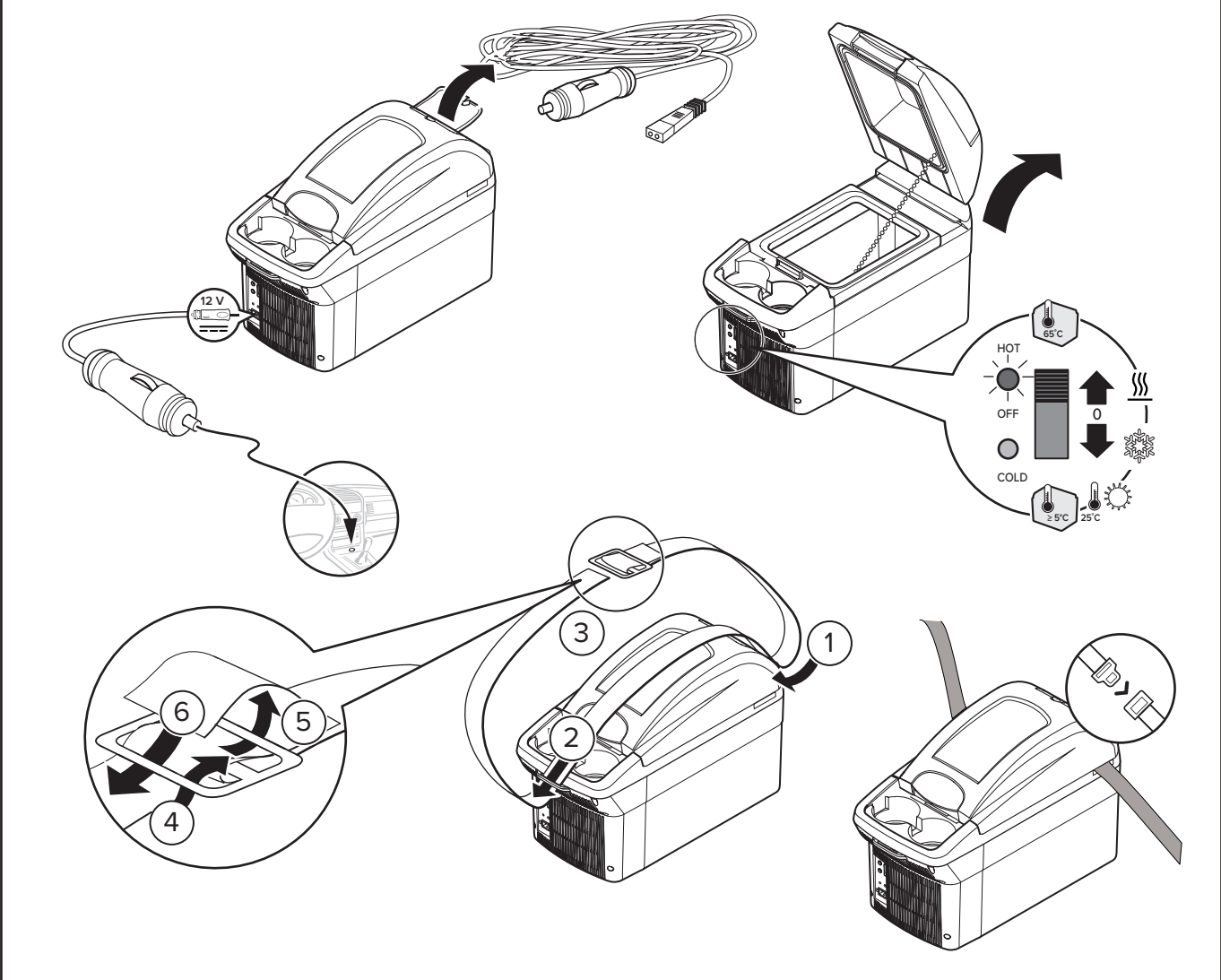
**1** 



**2**   



**3**  



# MT26/MT30(TC16) **A++**

**MOBICOOL**

**1** **i** MT26 MT30

2x 5A

2x 5A

**2**

**3**

230 V

12 V

45°

OFF MAX

OFF MAX

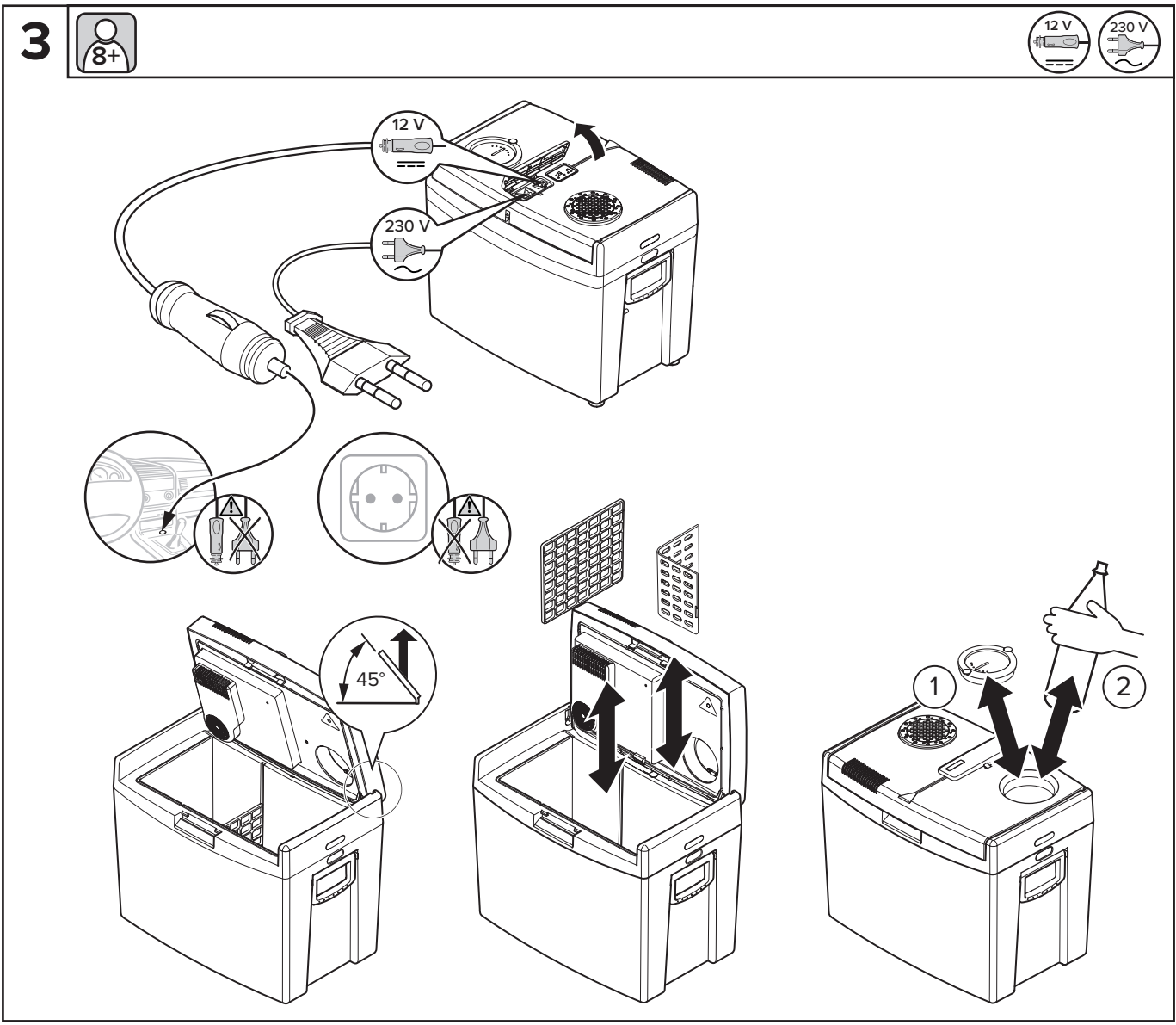
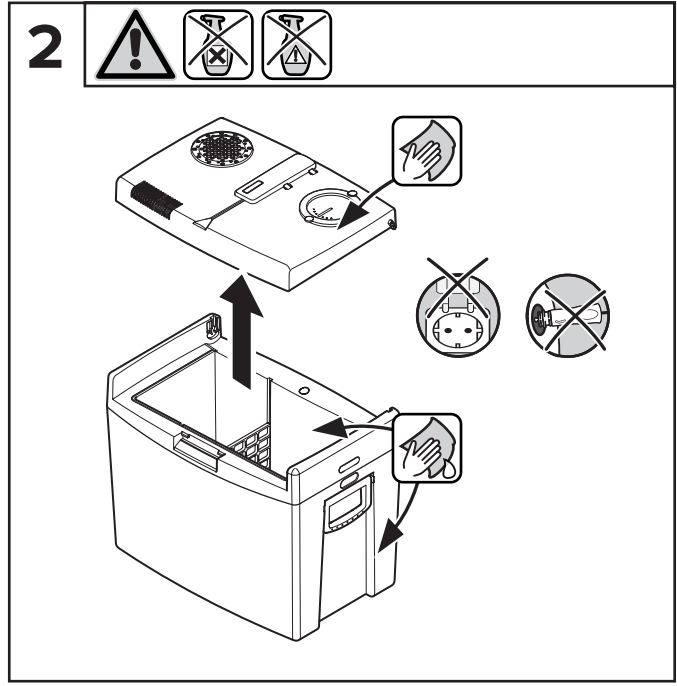
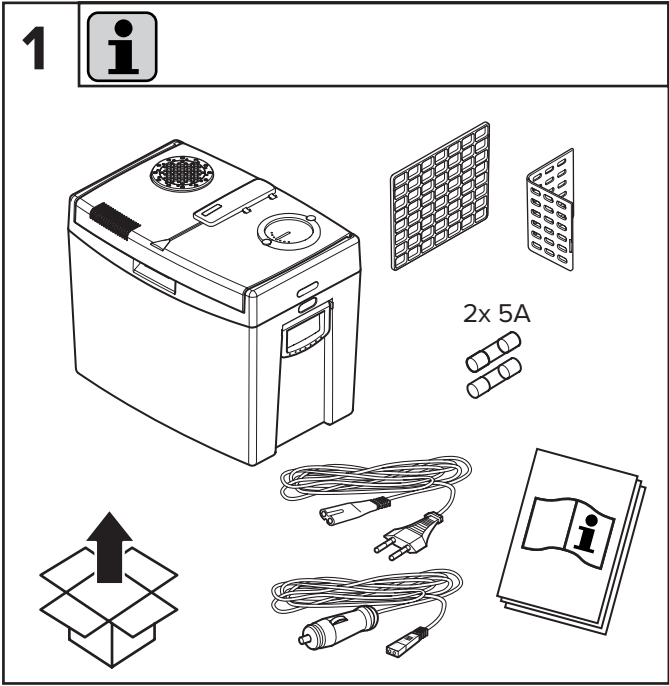
12 V

230 V

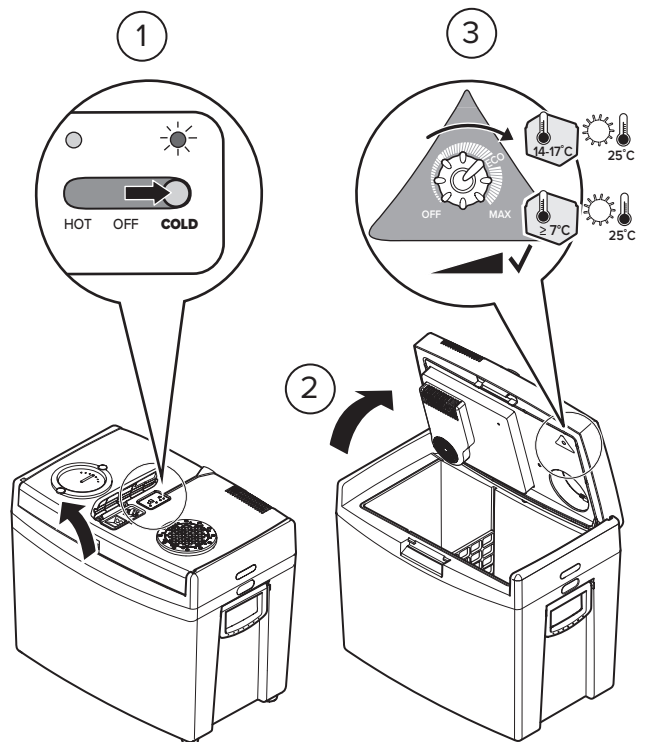
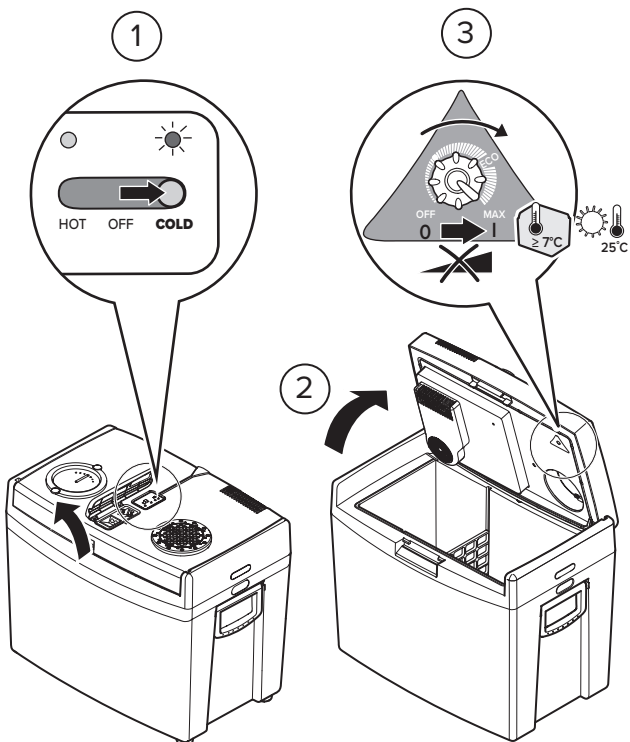
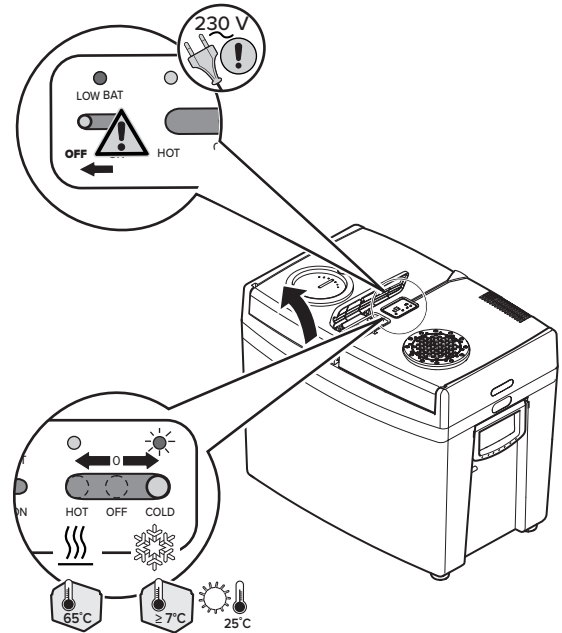
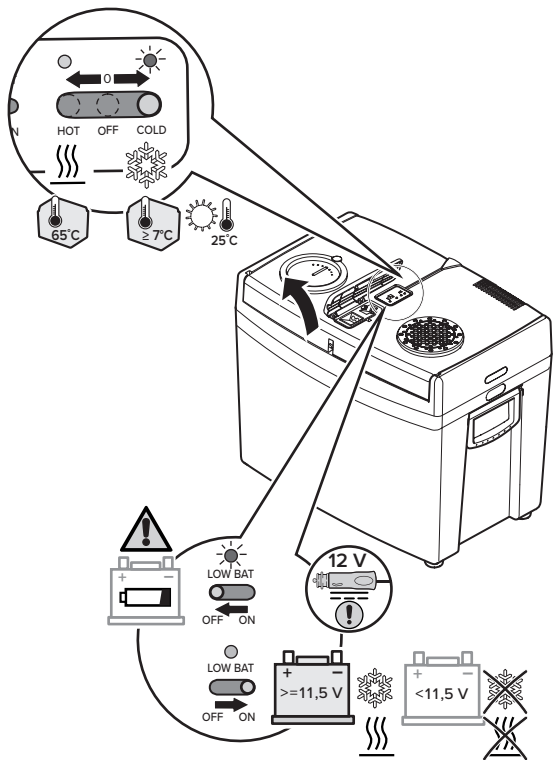
≥ 7°C

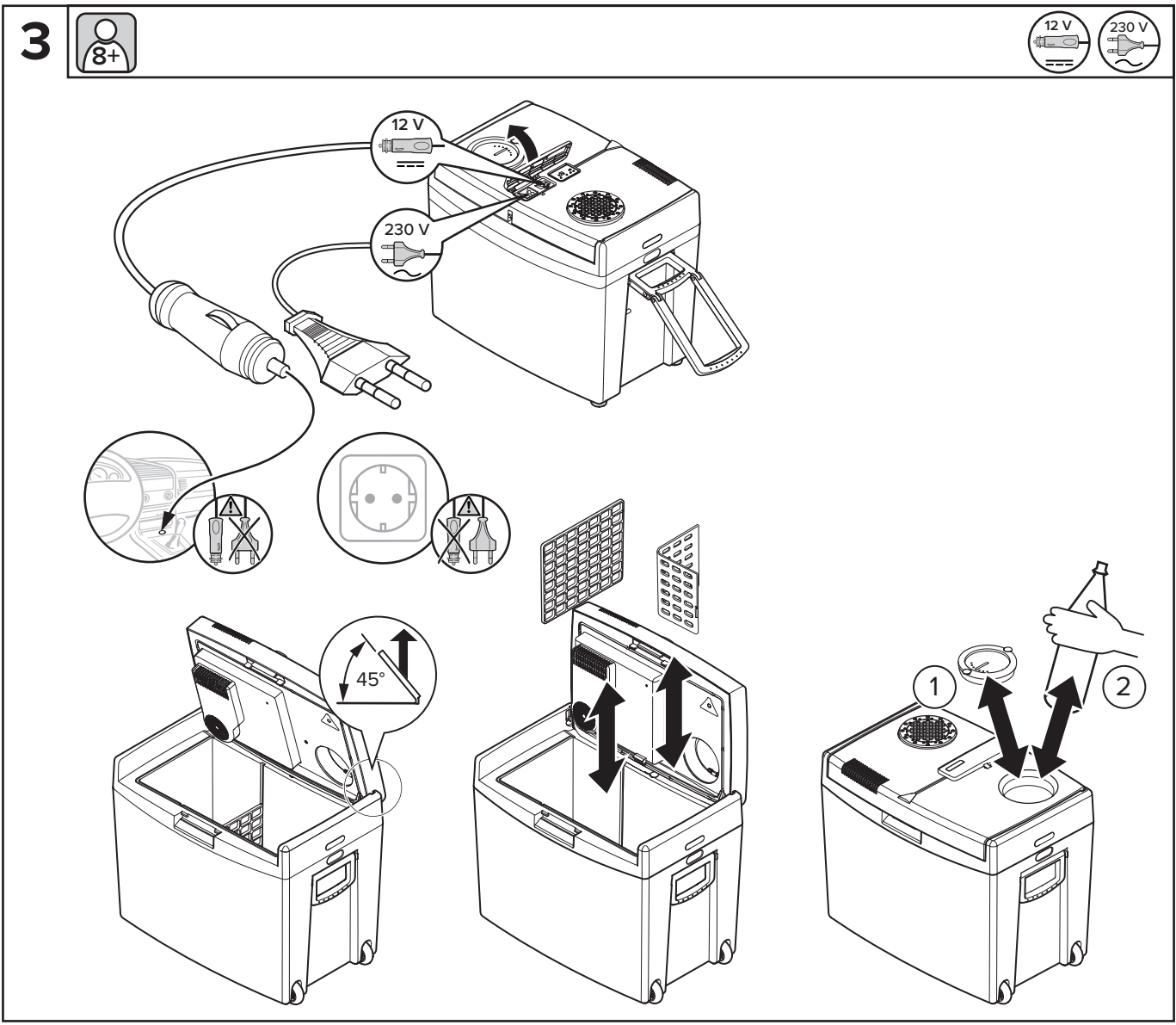
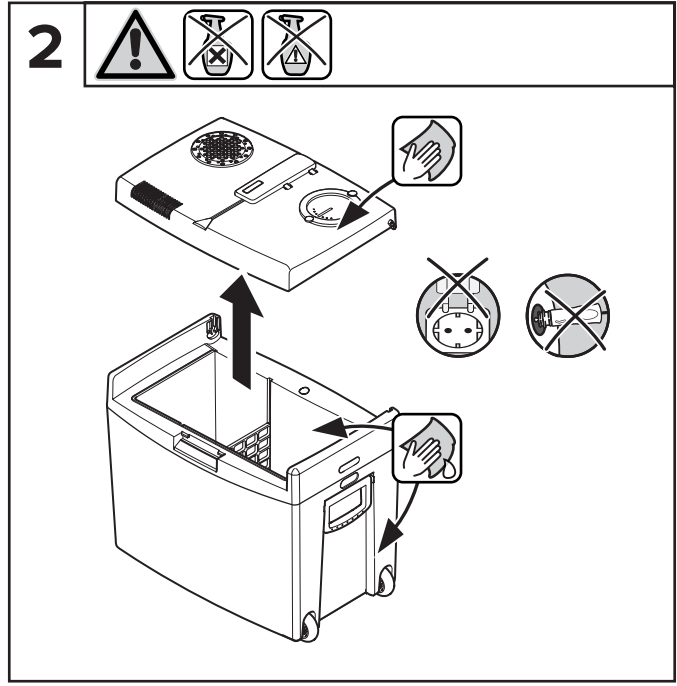
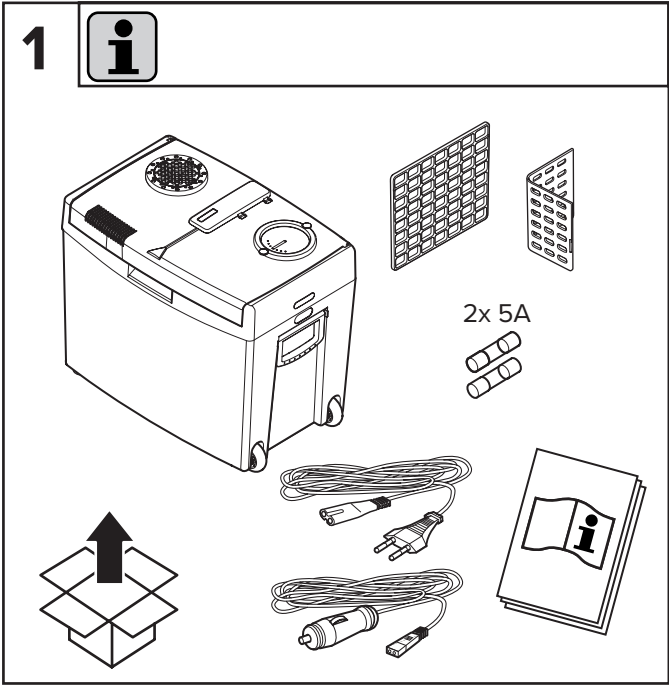
14-17°C 25°C

≥ 7°C 25°C

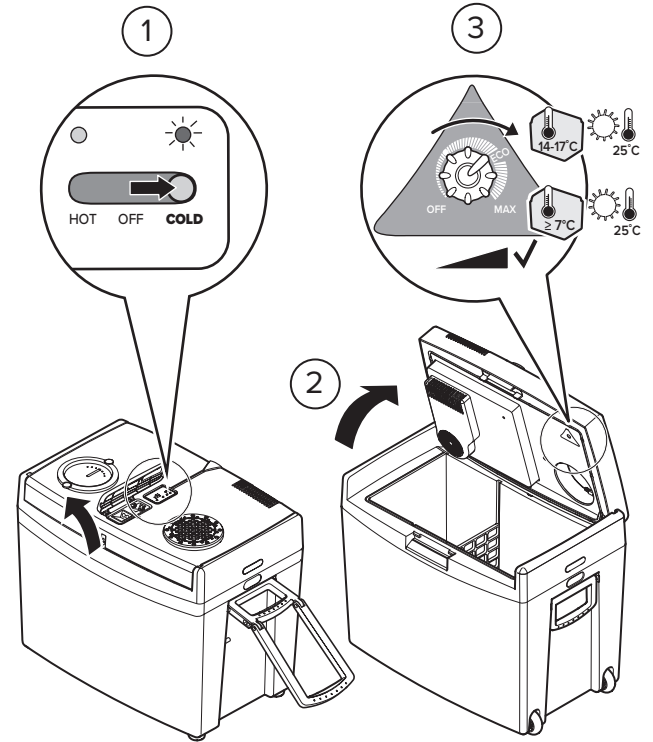
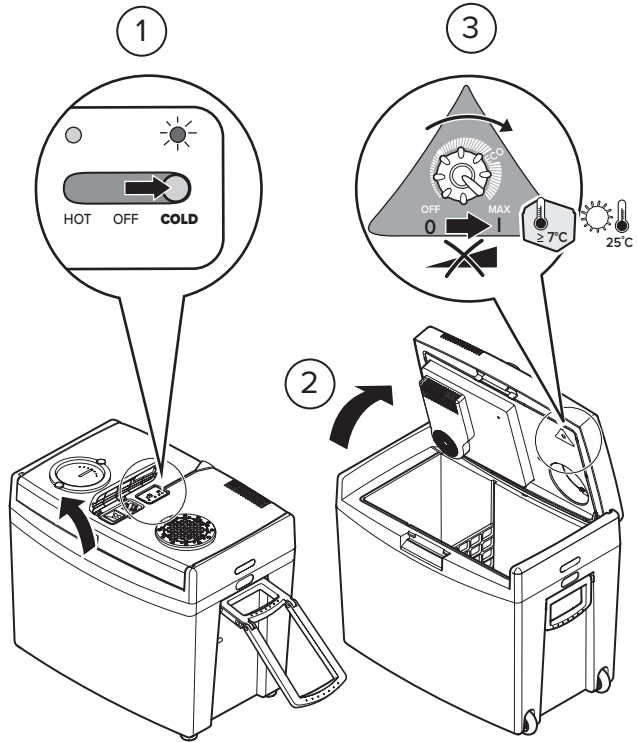
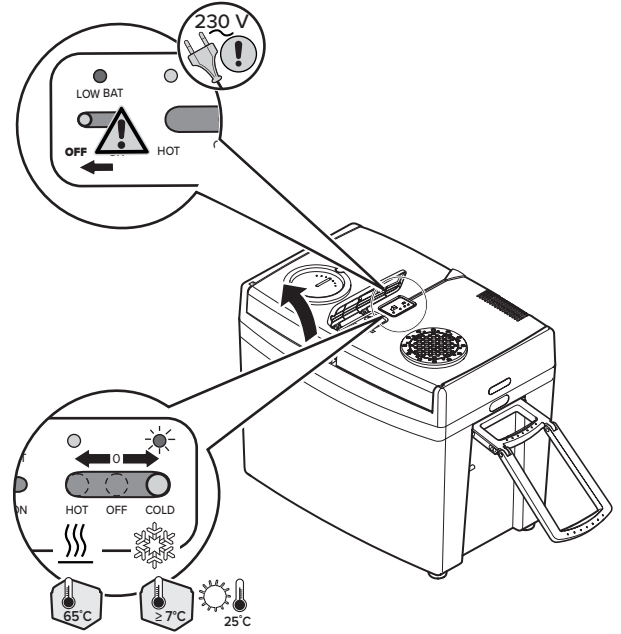
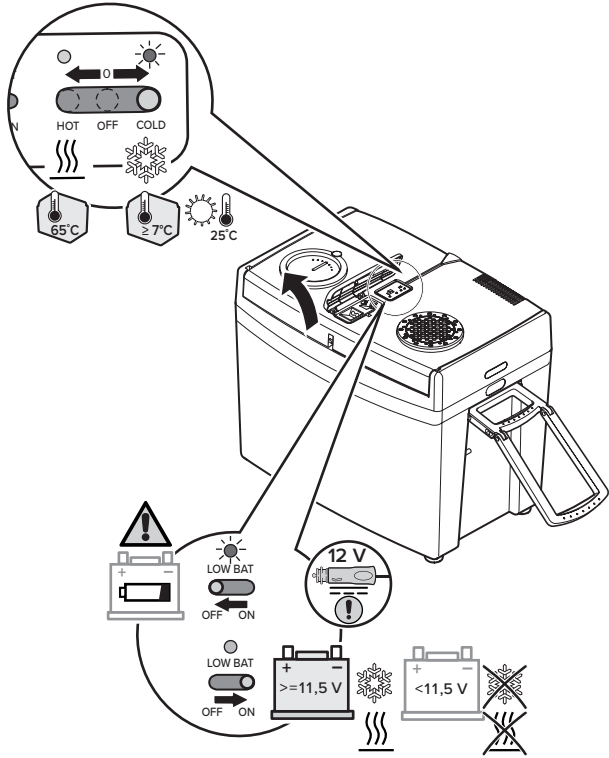


4

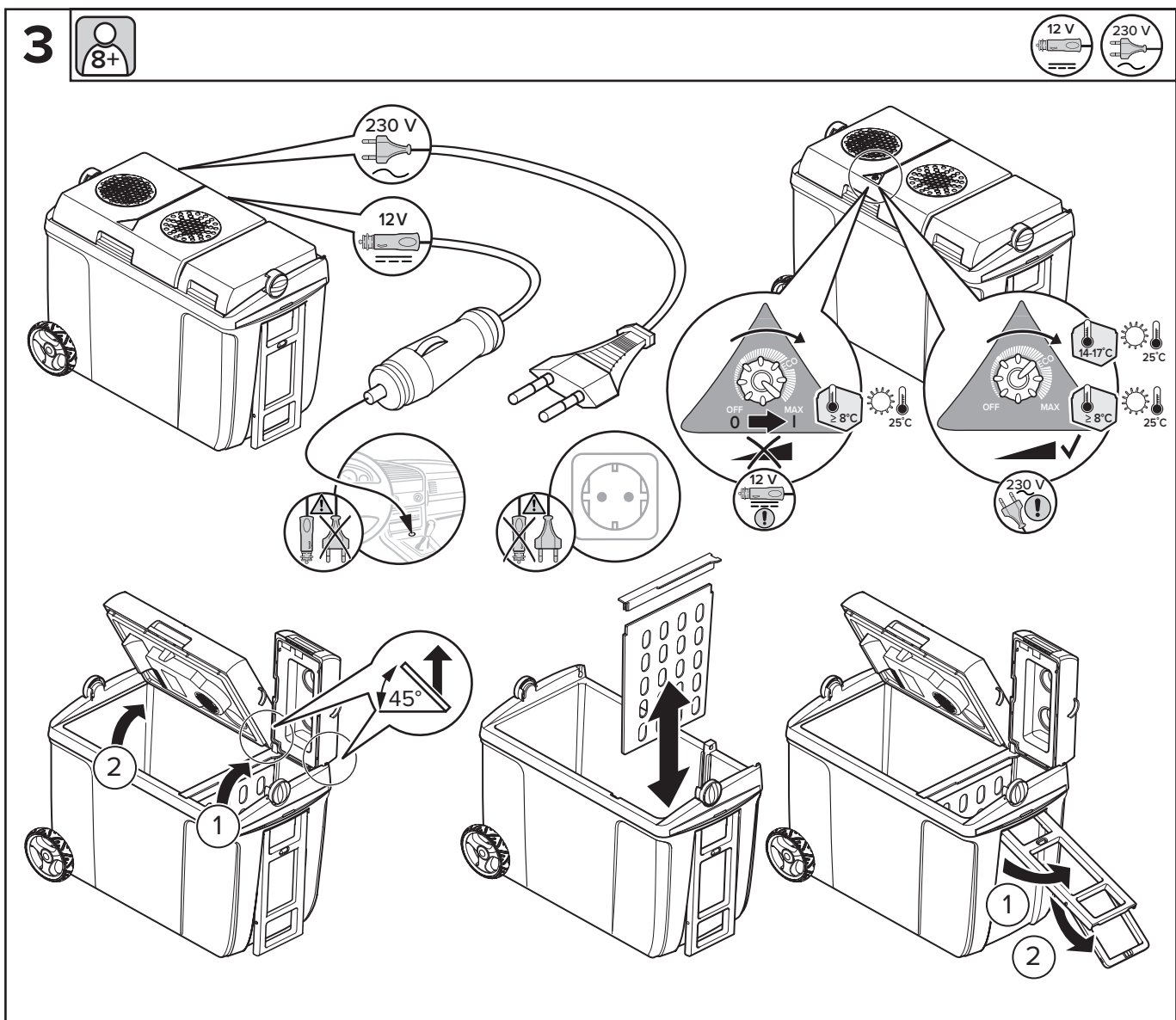
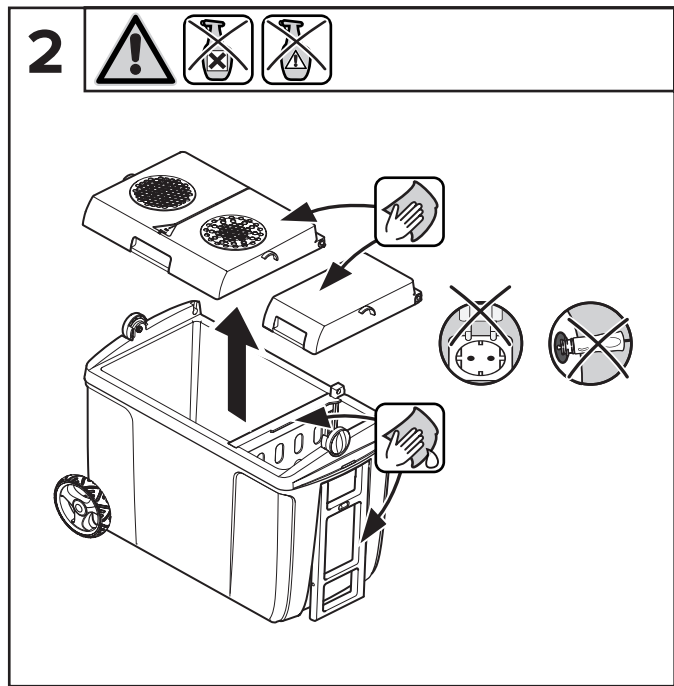
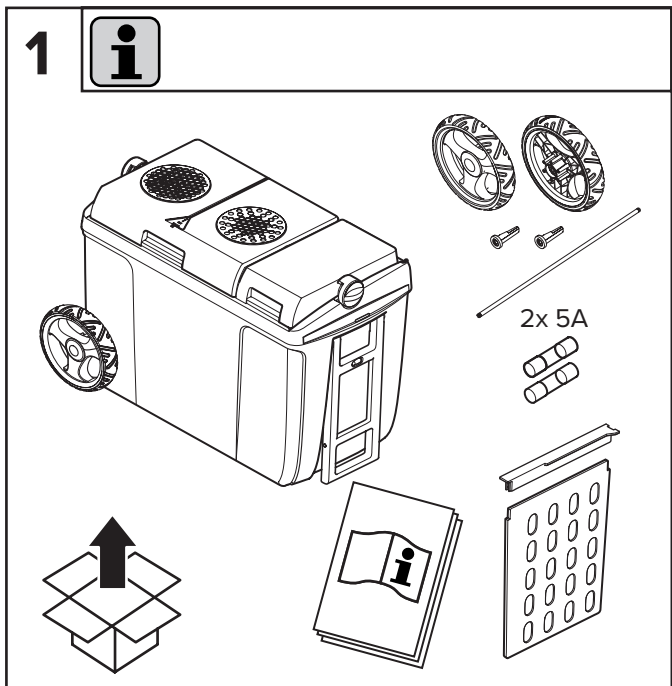




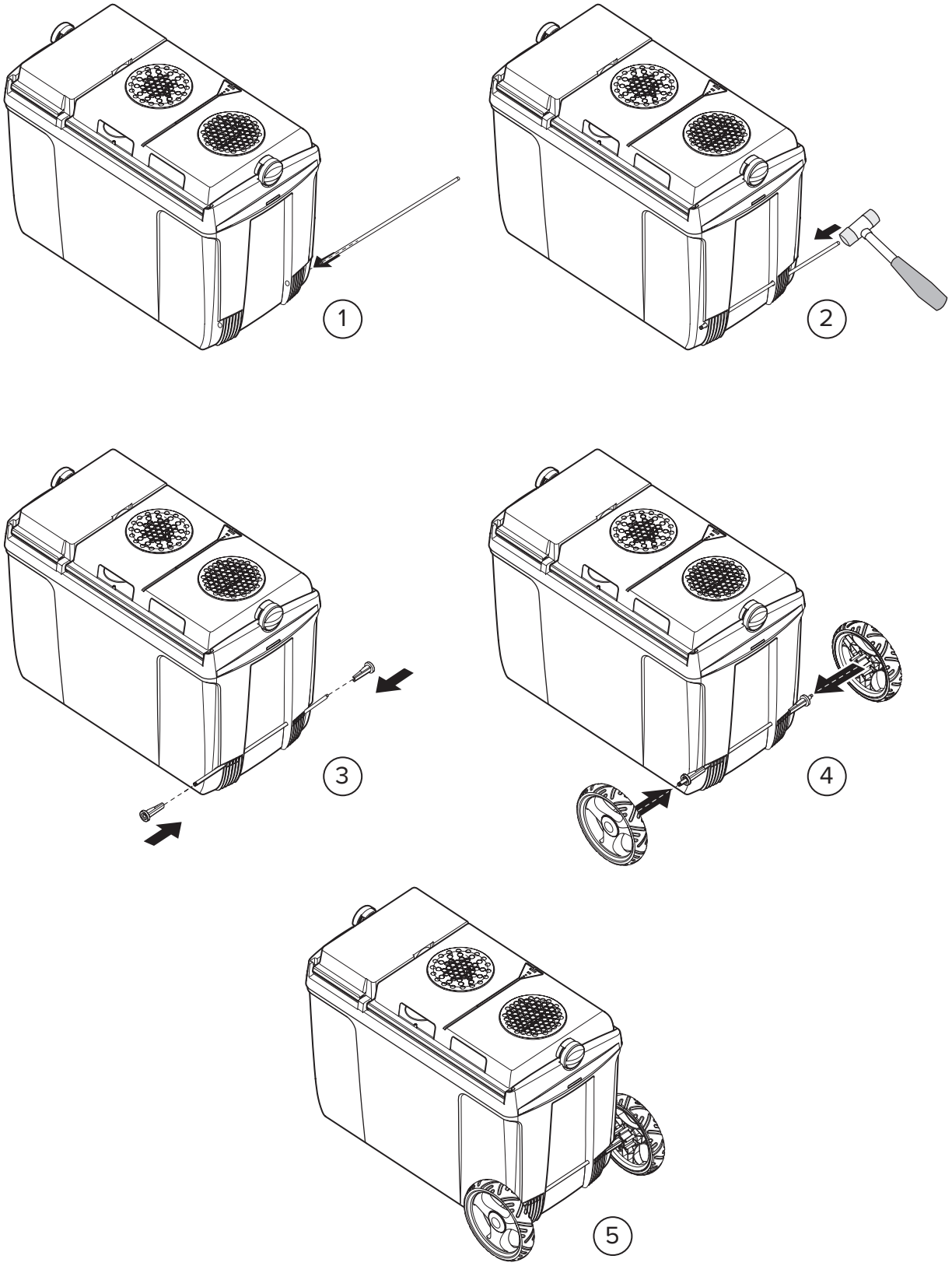
4




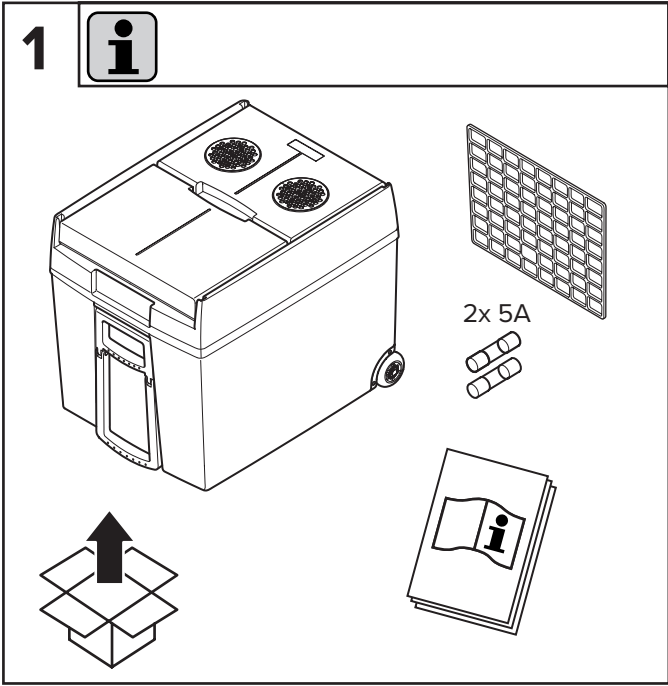







4

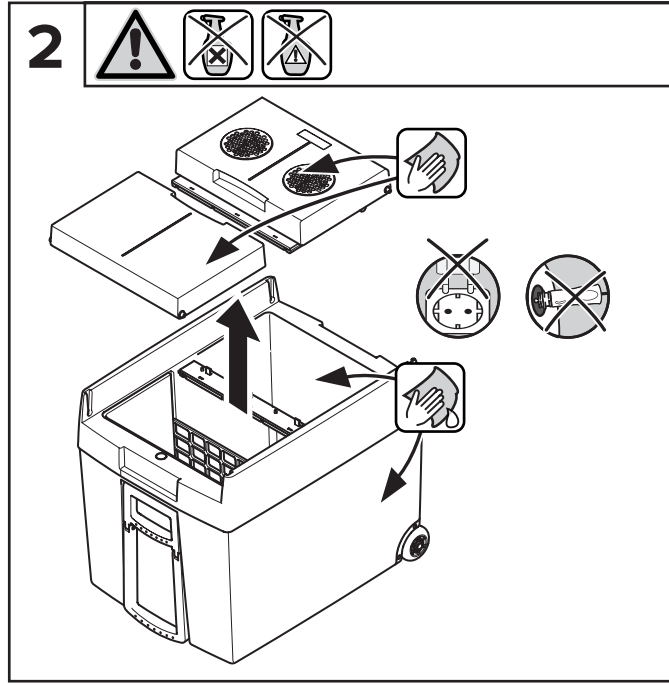



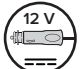

**1** 

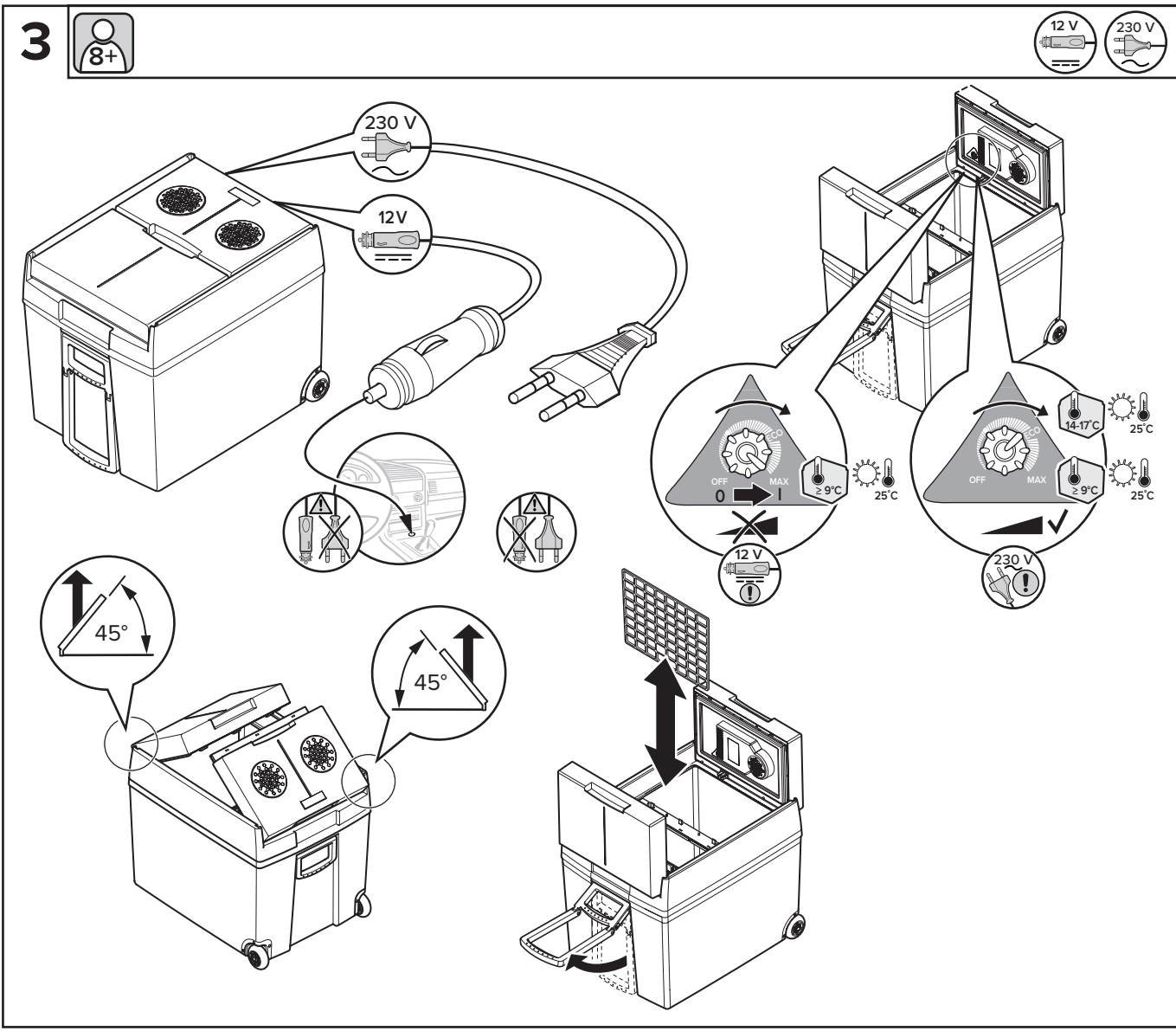


2x 5A

**2**   



**3**   



230 V

12V

OFF ECO MAX

0 I

≥ 9°C

25°C

14-17°C

25°C

≥ 9°C


25°C

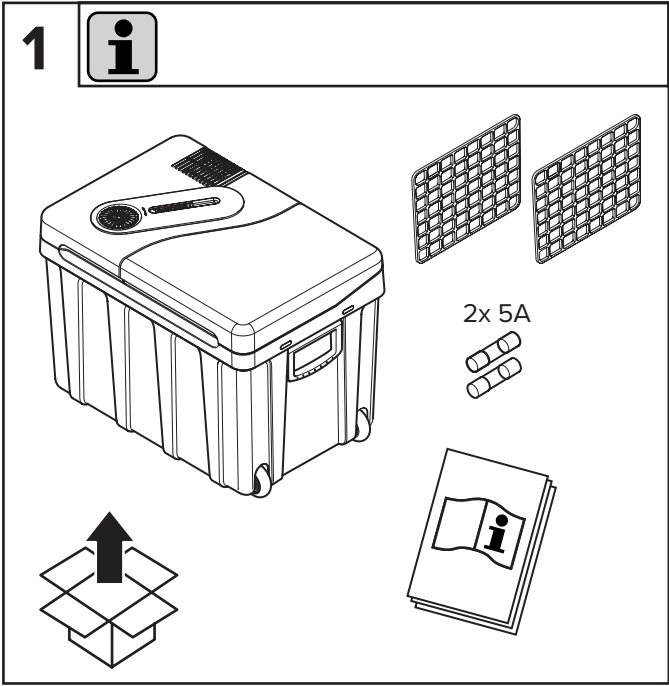
12 V

230 V




45°

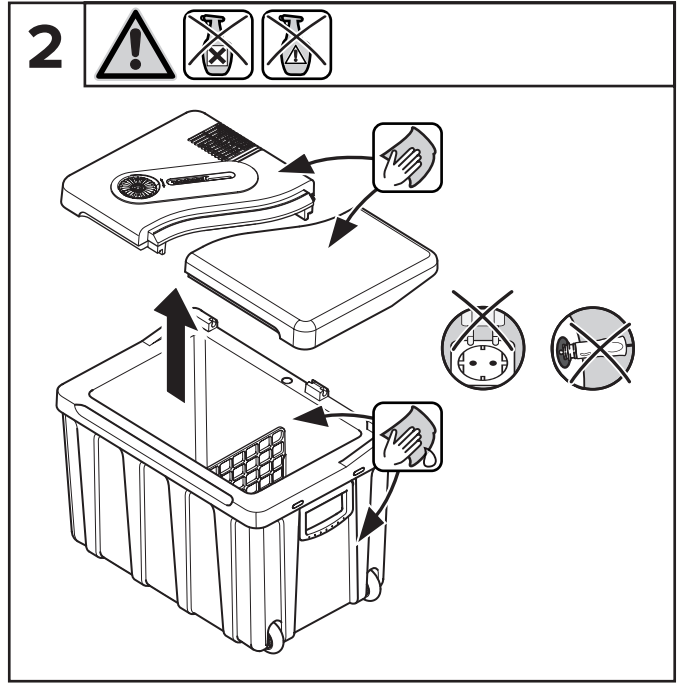
45°


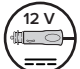

**1** 

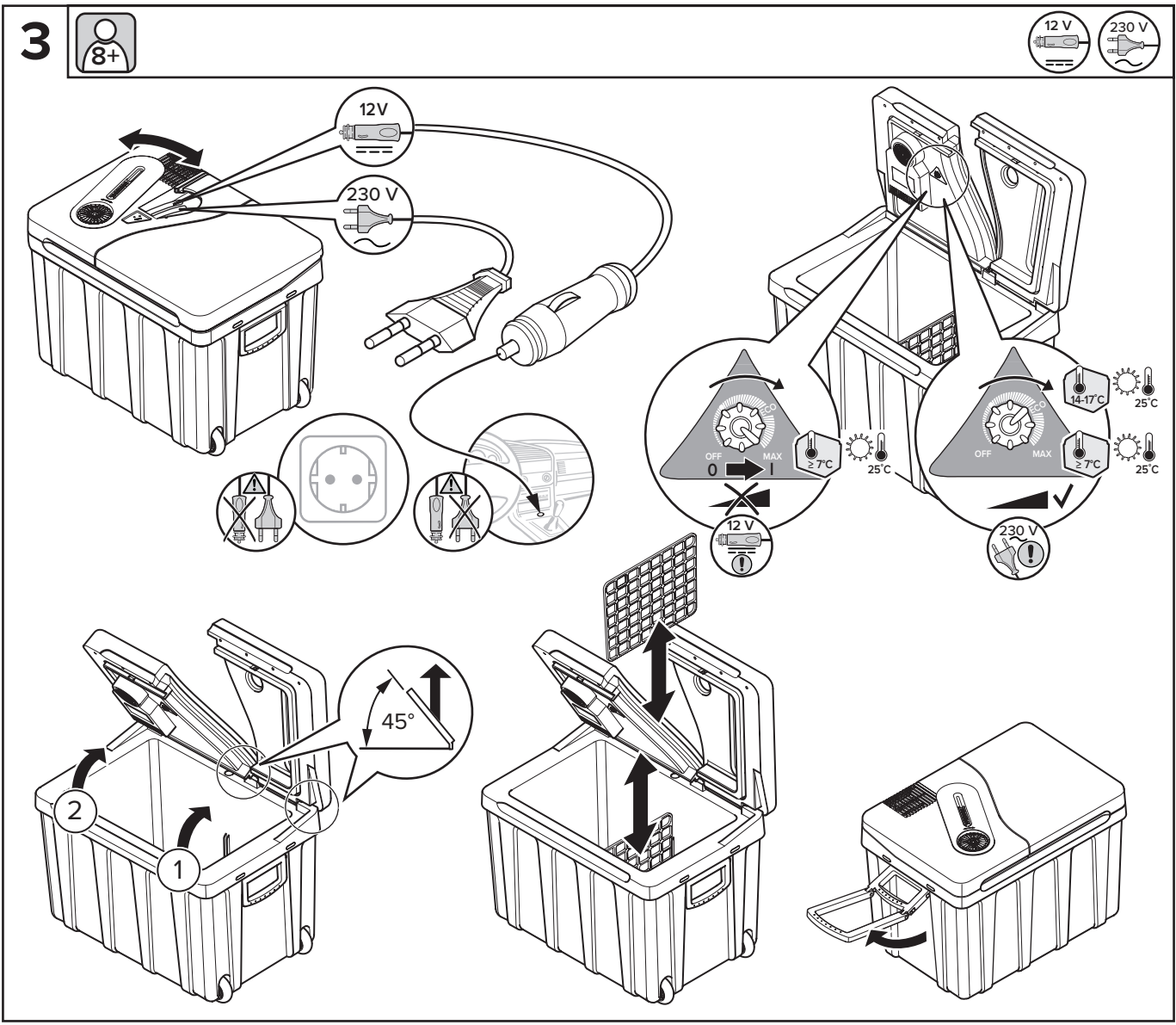


2x 5A

**2**   



**3**   



12V

230 V

OFF MAX 0 1

≥ 7°C 25°C 14-17°C 25°C


45°

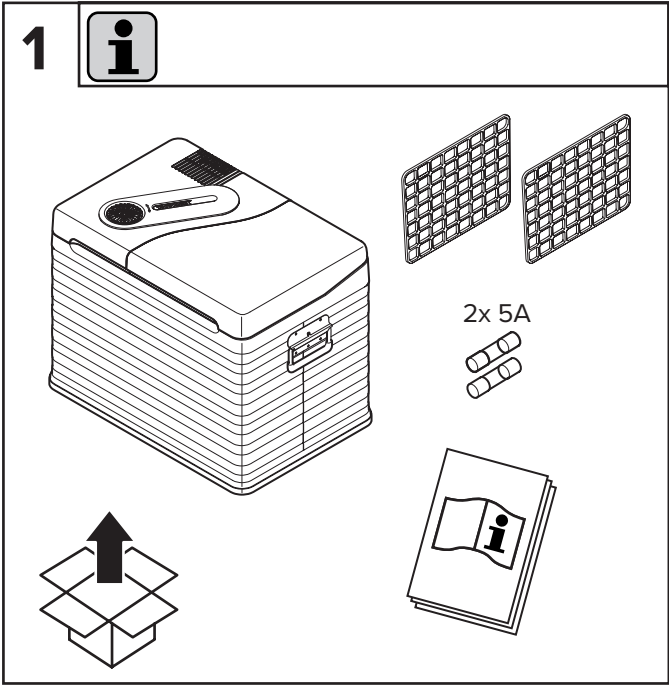
2

1




12 V

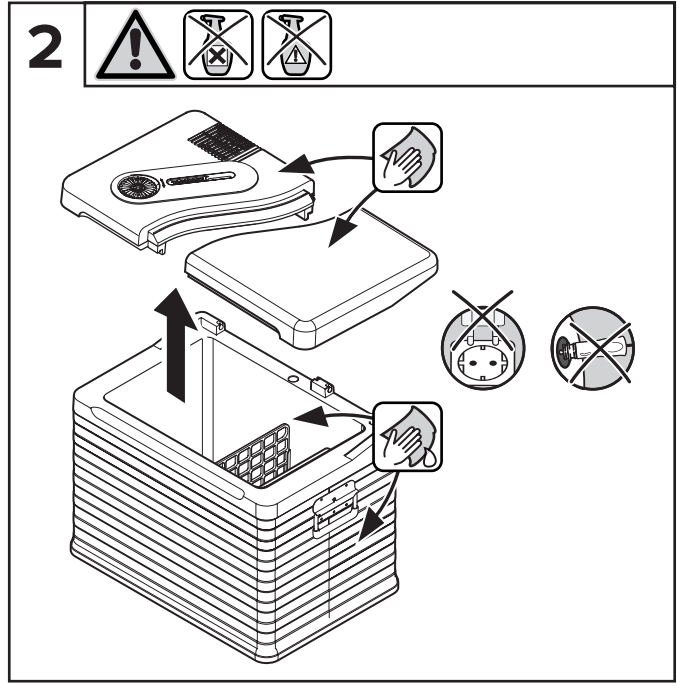
230 V


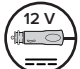

**1** 

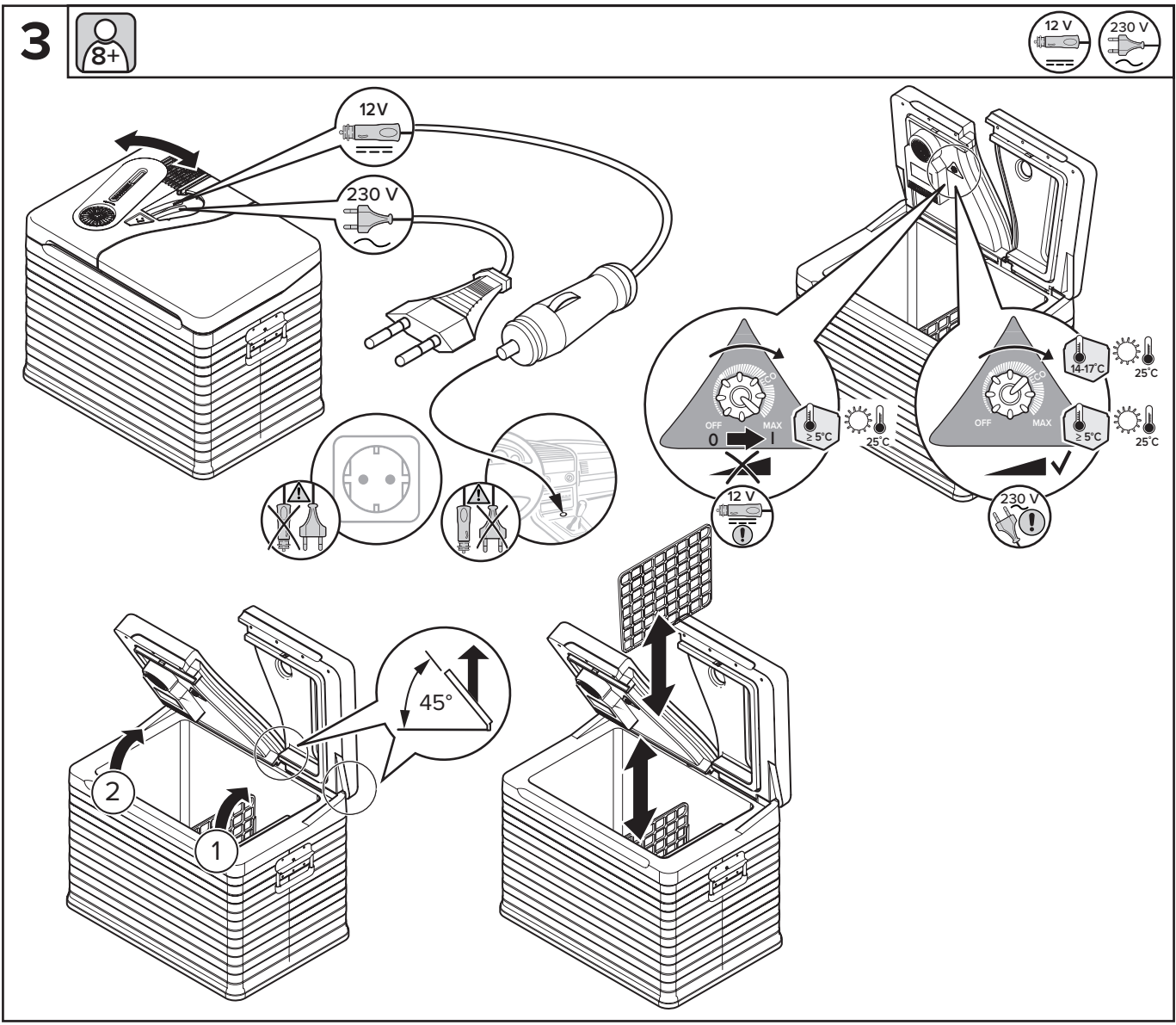


2x 5A

**2**   



**3**   



12V

230 V


OFF MAX 5°C 14-17°C 25°C

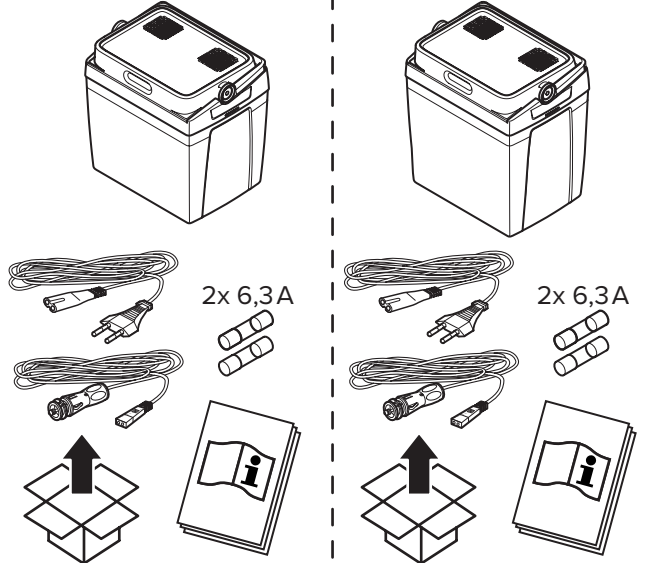
45°

1 2




# MV26/MV30(TC36) **A++**

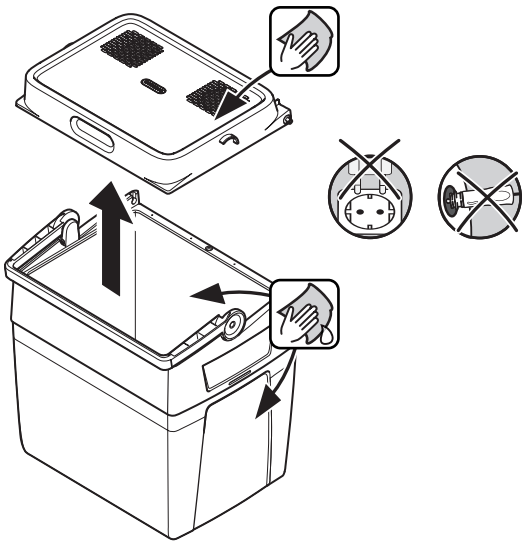
**MOBICOOL**



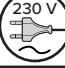
**1**  **MV26**      **MV30**

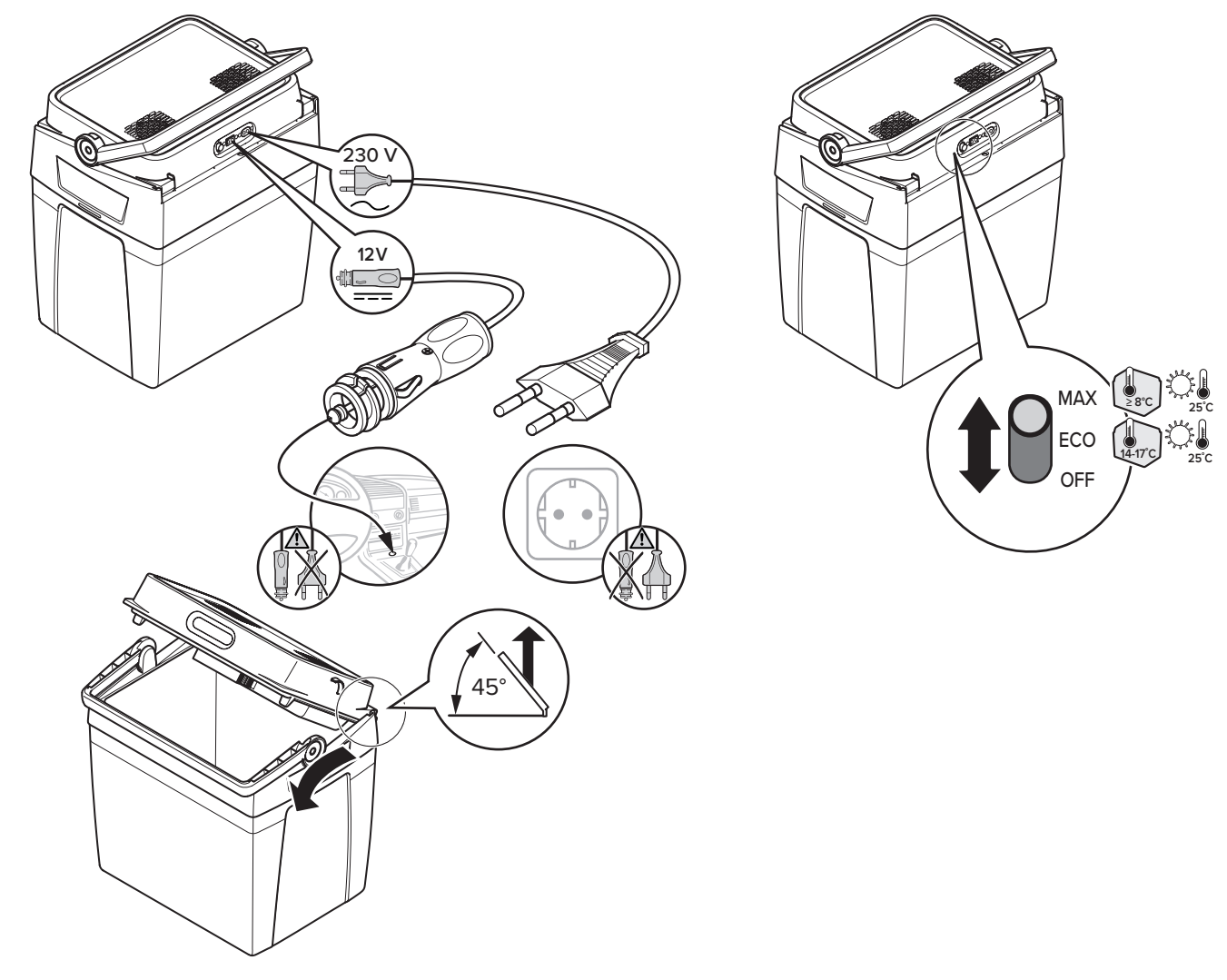


2x 6,3A      2x 6,3A



**2**   

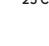




**3**   



230 V      12V

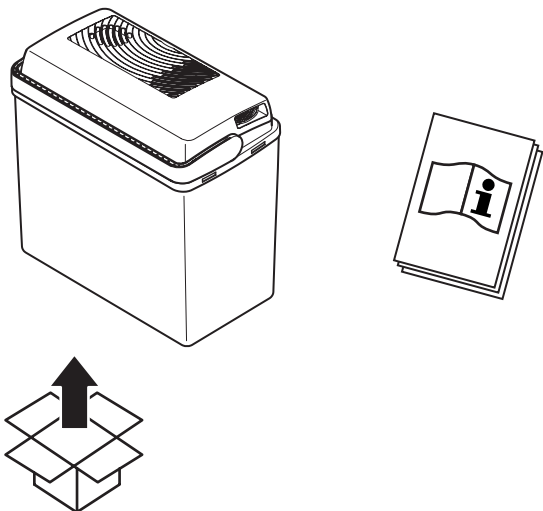
MAX   $\geq 8^{\circ}\text{C}$        25°C

ECO  25°C

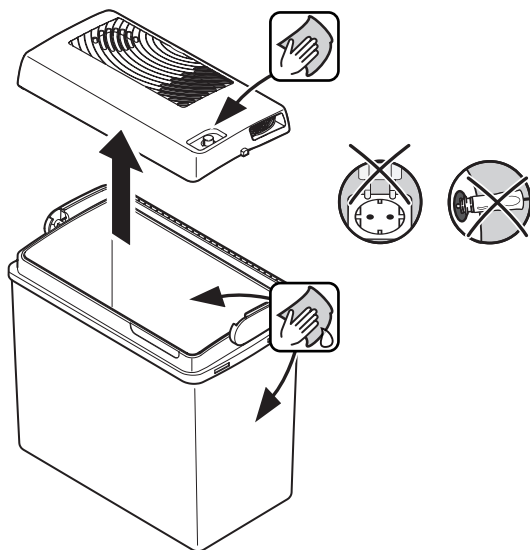
OFF  14-17°C       25°C

45°

**1** 



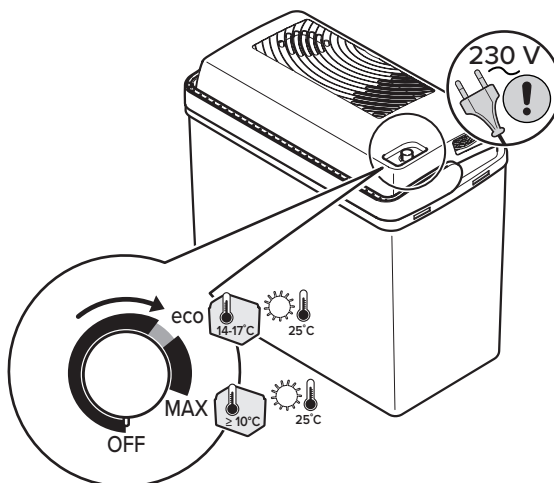
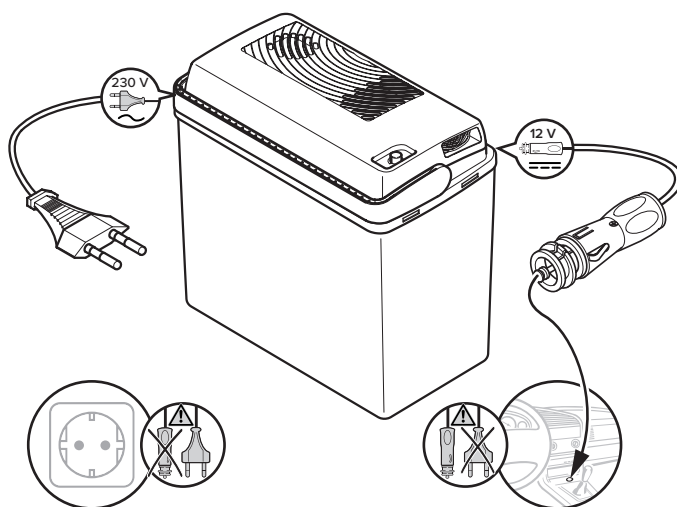
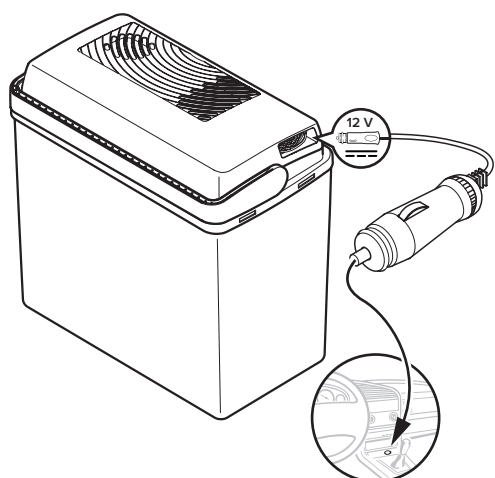
**2**   

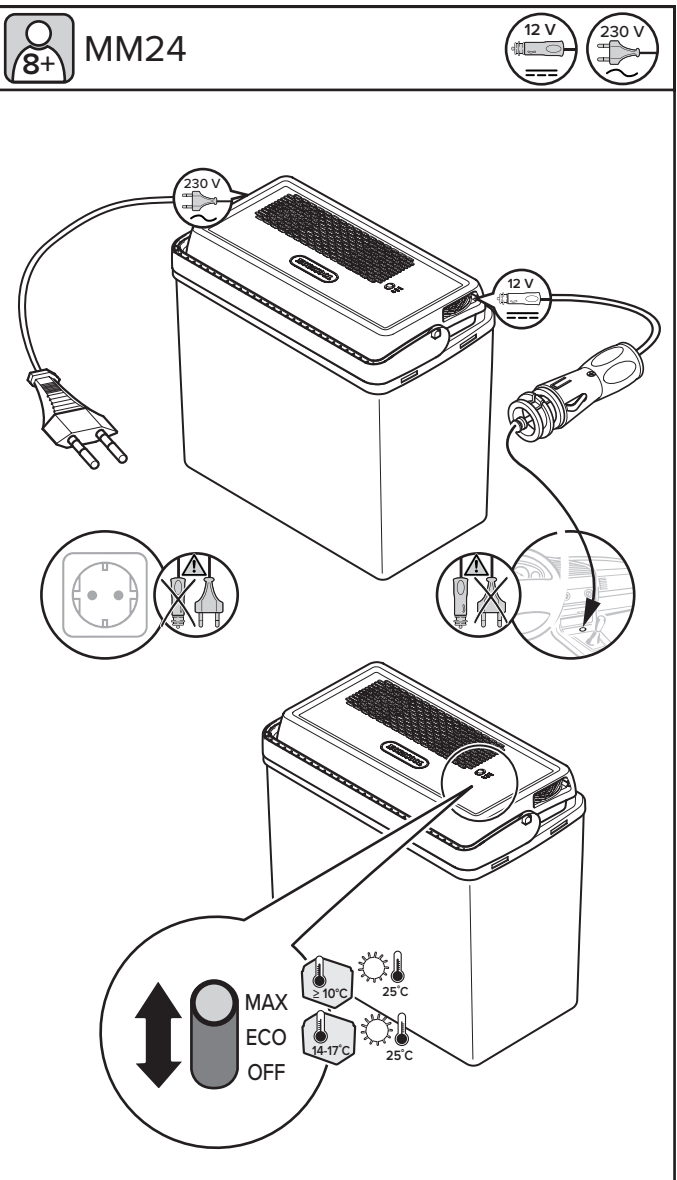
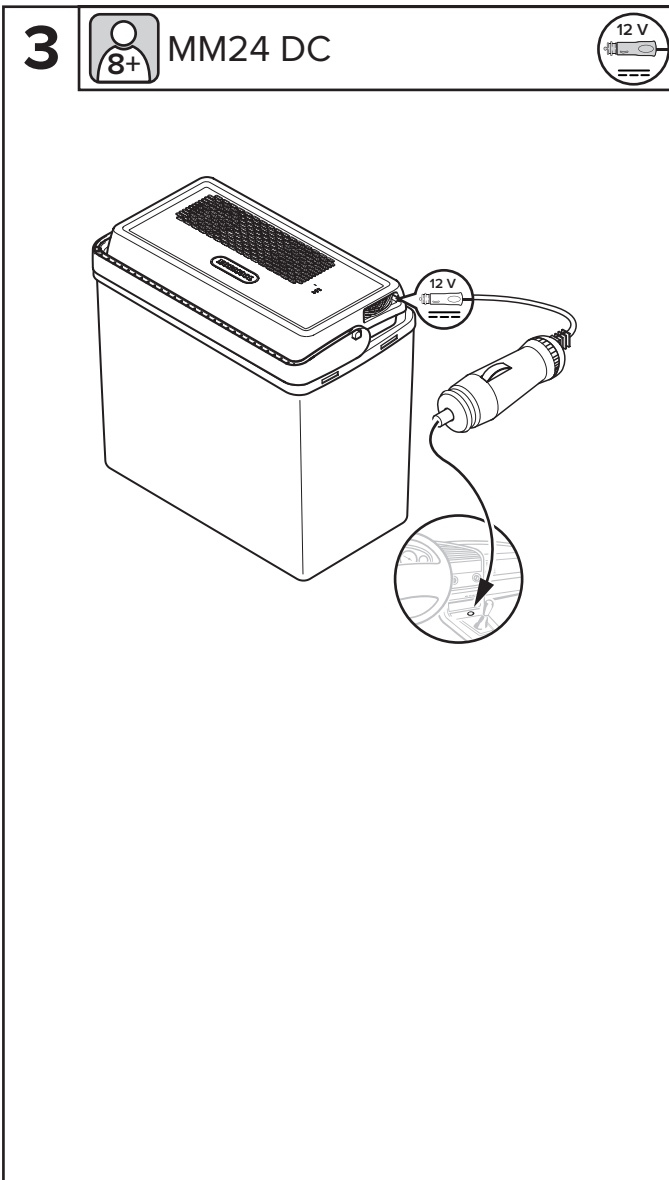
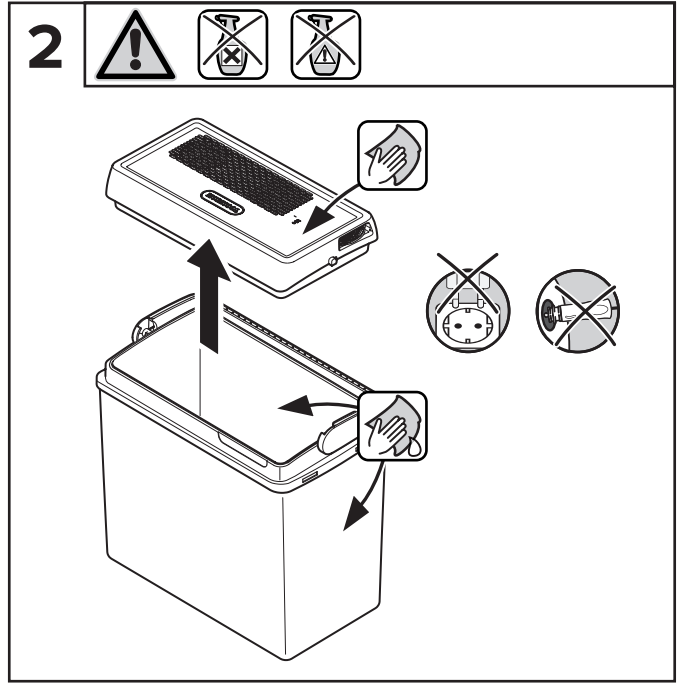
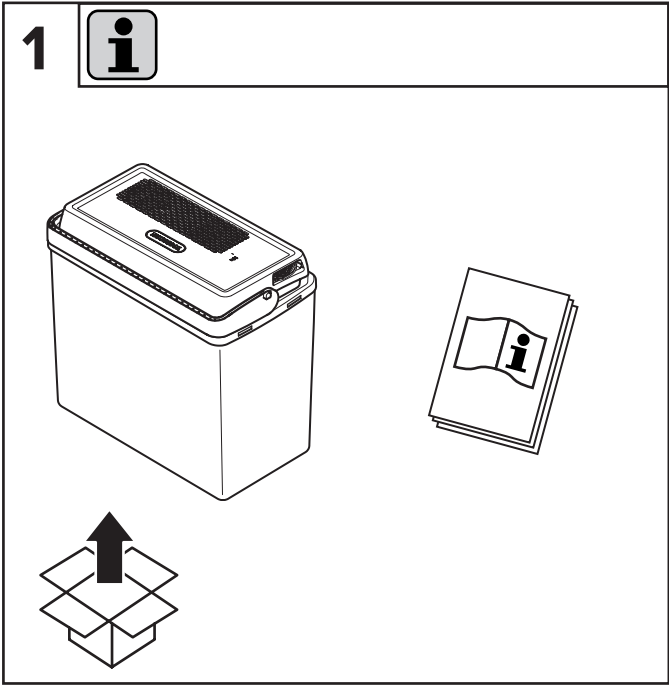


**3**  E24



 E24M







<b>EN</b>	Operating and safety instructions	18
<b>DE</b>	Bedienungs- und Sicherheitshinweise	18
<b>FR</b>	Instructions d'utilisation et consignes de sécurité	19
<b>ES</b>	Instrucciones de uso y de seguridad	20
<b>IT</b>	Istruzioni per l'uso e per la sicurezza	20
<b>NL</b>	Bedienings- en veiligheidsinstructies	21
<b>DA</b>	Informationer om betjening og sikkerhed	22
<b>SV</b>	Användnings- och säkerhetsanvisningar	22
<b>NO</b>	Bruks- og sikkerhetsanvisninger	23
<b>FI</b>	Käyttö- ja turvallisuusohjeet	24
<b>PT</b>	Instruções de utilização e de segurança	24
<b>RU</b>	Руководство по эксплуатации и правила техники безопасности	25
<b>PL</b>	Instrukcja obsługi i wskazówki dotyczące bezpieczeństwa	26
<b>CS</b>	Pokyny pro obsluhu a bezpečnostní pokyny	26
<b>SK</b>	Pokyny k obsluhu a bezpečnostné pokyny	27
<b>HU</b>	Kezelési- és biztonsági előírások	28

### Introduction

The operating instructions are part of this appliance. They contain important instructions concerning safety, use and disposal. Before using the appliance, please familiarise yourself with all operating and safety instructions. Only use the appliance as described and for the indicated purpose. If you pass the appliance on to anyone else, please also pass on all of the documentation.

### Proper use

The device is to be used solely for cooling pre-cooled food and drinks. The device is intended for use in the private household or camping area, in the car and in similar applications such. For example: in staff kitchen areas in shops, offices and other work areas, in agriculture and by guests in hotels, motels and other accommodation, in bed and breakfast and in catering and similar wholesale operations. It is not intended for commercial use.



**WARNING! Failure to obey these warnings could result in death or serious injury!**

#### Electrocution hazard

- Do not operate the cooling device if it is visibly damaged.
- If this cooling device's power cable is damaged, it must be replaced by the manufacturer, customer service or a similarly qualified person in order to prevent safety hazards.
- This cooling device may only be repaired by qualified personnel. Improper repairs can lead to considerable hazards.

#### Health hazard

- This device can be used by children aged from 8 years and above and persons with reduced physical, sensory or mental capabilities or lack of experience and knowledge if they have been given supervision or instruction concerning use of the device in a safe way and understand the hazards involved.
- Children shall not play with the device.
- Cleaning and user maintenance shall not be made by children without supervision.
- Children aged from 3 to 8 years are allowed to load and unload refrigerating devices.

#### Explosion hazard

- Do not store any explosive substances such as spray cans with a flammable propellant in the cooling device.

### General instructions for use

The device is not suitable for continuous operation. Ice can form on the aluminium radiator. We recommend that you switch off the device after 6 days of continuous operation. It can then be switched back on after 2 hours.

Clean regularly surfaces that can come in contact with food. Staw raw meat and fish in suitable containers in the appliance so that it is not in contact with or drip onto other food.

If the appliance is left empty for long periods, switch off, clean dry, and leave it open to prevent mould developing within the appliance.

### Tips for the best cooling performance and energy savings

- Choose a well-ventilated spot that is protected from direct sunlight.
- Only put pre-cooled items in the device.
- Do not leave the lid open for longer than required, as this may significantly increase the internal temperature.
- Ensure that the device is not too full and that air can circulate

adequately between the items.

- In order to achieve maximum energy savings, normal operation (cooling performance switch in „Eco“ position) is recommended for longer periods of use in 230 V operation.



### Do not dispose of electrical appliances in the household waste!

According to European Directive 2012/19 / EC on waste electrical and electronic equipment and transposition into national law, used electrical appliances must be collected separately and recycled in an environmentally sound manner. You can find out how to dispose of the disused device at your municipality or city administration.

## DE Bedienungs- und Sicherheitshinweise

### Einleitung

Die Bedienungsanleitung ist Bestandteil dieses Gerätes. Sie enthält wichtige Hinweise für Sicherheit, Gebrauch und Entsorgung. Machen Sie sich vor der Benutzung des Geräts mit allen Bedien- und Sicherheitshinweisen vertraut. Benutzen Sie das Gerät nur wie beschrieben und für die angegebenen Einsatzbereiche. Händigen Sie alle Unterlagen bei Weitergabe des Geräts an Dritte mit aus.

### Bestimmungsgemäßer Gebrauch

Das Gerät dient ausschließlich zum Kühlen vorgekühlter Speisen und Getränke. Das Gerät ist für den Gebrauch im privaten Haushalts- oder Campingbereich, im PKW und in ähnlichen Anwendungsbereichen vorgesehen wie z.B.: in Personalküchenbereichen in Läden, Büros und anderen Arbeitsbereichen, in der Landwirtschaft und von Gästen in Hotels, Motels und anderen Unterkünften, in Frühstückspensionen sowie im Catering und ähnlichem Großhandelseinsatz. Das Gerät ist nicht für den gewerblichen Einsatz bestimmt.



**WARNUNG! Nichtbeachtung dieser Sicherheitshinweise kann zum Tod oder zu schweren Verletzungen führen.**

#### Lebensgefahr durch Stromschlag

- Wenn das Kühlgerät sichtbare Beschädigungen aufweist, dürfen Sie es nicht in Betrieb nehmen.
- Wenn das Anschlusskabel dieses Kühlgerätes beschädigt wird, muss es durch den Hersteller, seinen Kundendienst oder eine ähnlich qualifizierte Person ersetzt werden, um Gefährdungen zu vermeiden.
- Reparaturen an diesem Kühlgerät dürfen nur von Fachkräften durchgeführt werden. Durch unsachgemäße Reparaturen können erhebliche Gefahren entstehen.

#### Gesundheitsgefahr

- Dieses Gerät kann von Kindern ab 8 Jahren und Personen mit eingeschränkten physischen, sensorischen oder geistigen Fähigkeiten oder einem Mangel an Erfahrung und Wissen verwendet werden, wenn sie beaufsichtigt werden oder eine Anleitung zur sicheren Benutzung des Geräts erhalten haben und sie die daraus resultierenden Gefahren verstehen.
- Kinder dürfen nicht mit dem Kühlschrank spielen.
- Reinigung und Benutzer-Wartung dürfen nicht von Kindern ohne Beaufsichtigung durchgeführt werden.
- Kindern im Alter von 3 bis 8 Jahren dürfen Kühlgeräte be- und entladen.

#### Explosionsgefahr

- Lagern Sie keine explosionsfähigen Stoffe wie z. B. Sprühdosen mit brennbarem Treibgas im Kühlgerät.

## Allgemeine Hinweise zum Gebrauch

Das Gerät ist nicht für den Dauerbetrieb geeignet. Am Aluminiumabstrahler kann sich Eis bilden. Wir empfehlen, nach einer Betriebsdauer von 6 Tagen das Gerät abzuschalten. Nach 2 Stunden können Sie das Gerät wieder in Betrieb nehmen. Reinigen Sie regelmäßig die Oberflächen die mit Lebensmitteln in Kontakt kommen.

Lagern Sie rohes Fleisch und Fisch in geeigneten Containern um den Kontakt, bzw. die Kontamination mit anderen Lebensmitteln zu vermeiden.

Wenn das Gerät für längere Zeit nicht benutzt wird, schalten Sie es aus. Reinigen und trocknen Sie es. Anschließend den Deckel offen lassen, um Schimmelbildung im Gerät zu vermeiden.

## Tipps für beste Kühlleistung und Energieersparnis

- Wählen Sie einen gut belüfteten und vor Sonnenstrahlen geschützten Einsatzort.
- Legen Sie ausschließlich vorgekühltes Kühlgut in das Gerät ein.
- Öffnen Sie das Gerät nicht länger als nötig, da sich hierdurch die Innentemperatur signifikant erhöhen kann.
- Achten Sie darauf, dass das Gerät nicht zu vollgepackt ist und zwischen dem Kühlgut die Luft ausreichend zirkulieren kann.
- Um ein Höchstmaß an Energieersparnis zu erreichen, empfiehlt sich bei längerer Nutzung im 230 V Betrieb der Normalbetrieb (Kühlleistungsschalter in Position „Eco“).



## Entsorgen Sie Elektrogeräte nicht im Hausmüll!

Gemäß Europäischer Richtlinie 2012/19/EG über Elektro- und Elektronik-Altgeräte und Umsetzung in nationales Recht müssen verbrauchte Elektrogeräte getrennt gesammelt und einer umweltgerechten Wiederverwertung zugeführt werden. Möglichkeiten zur Entsorgung des ausgedienten Gerätes erfahren Sie bei Ihrer Gemeinde- oder Stadtverwaltung.

## FR Instructions d'utilisation et consignes de sécurité

### Introduction

Le mode d'emploi fait partie de cet appareil. Il comporte des consignes importantes en matière de sécurité, d'utilisation et de mise au rebut. Prenez connaissance de toutes les instructions d'utilisation et consignes de sécurité avant d'utiliser l'appareil. N'utilisez l'appareil que comme cela est décrit et pour les domaines d'utilisation indiqués. Remettez tous les documents en cas de transmission de l'appareil à des tiers.

### Utilisation conforme

L'appareil sert uniquement à réfrigérer de la nourriture et des boissons prérefroidies. L'appareil est destiné à une utilisation privée chez soi ou en camping, dans sa voiture et pour des applications similaires, telles que : dans les zones de cuisine du personnel des magasins, bureaux et autres lieux de travail, dans l'agriculture et par les clients dans les hôtels, motels et autres hébergements, dans les maisons d'hôtes, ainsi que dans la restauration et des commerces similaires. Cet appareil n'est pas destiné à un usage commercial.



**AVERTISSEMENT ! Le non-respect de ces mises en garde peut entraîner des blessures graves, voire mortelles.**

### Danger de mort par électrocution

- Si l'appareil présente des dégâts visibles, vous ne devez pas le mettre en service.
- Si le câble de raccordement de l'appareil est endommagé, il doit être remplacé par le fabricant, son service après-vente ou une personne de qualification similaire, afin d'éviter tout danger.
- Seul un personnel qualifié est habilité à effectuer des réparations sur l'appareil. Toute réparation mal effectuée risque d'entraîner de graves dangers.

### Risque pour la santé

- Cet appareil peut être utilisé par des enfants âgés de 8 ans et plus et des personnes ayant des capacités physiques, sensorielles ou mentales réduites ou un manque d'expérience et de connaissances, s'ils sont sous surveillance ou ont reçu des instructions sur l'utilisation de l'appareil en toute sécurité et comprennent les risques impliqués.
- Les enfants ne doivent pas jouer avec cet appareil.
- Le nettoyage et la maintenance ne doivent pas être effectués par des enfants sans surveillance.
- Les enfants âgés de 3 à 8 ans peuvent charger et décharger les appareils de réfrigération

### Risque d'explosion

- Ne stockez aucune substance explosive comme p. ex. des aérosols contenant des agents propulseurs dans l'appareil.

## Informations générales relatives à l'utilisation

L'appareil ne doit pas être utilisé en continu. De la glace peut se former sur la plaque en aluminium. Nous recommandons d'éteindre l'appareil après 6 jours d'utilisation permanente. Vous pouvez rallumer l'appareil au bout de 2 heures. Nettoyez régulièrement les surfaces en contact avec des aliments.

Stockez la viande et le poisson cru dans des conteneurs appropriés afin d'éviter tout contact ou toute contamination d'autres aliments.

Si l'appareil n'est pas utilisé pendant un long moment, éteignez-le. Nettoyez et séchez-le. Laissez ensuite le couvercle ouvert afin d'éviter la formation de moisissures.

## Conseils pour des performances de refroidissement optimales et pour des économies d'énergie

- Choisissez un lieu d'utilisation bien ventilé et à l'abri des rayons du soleil.
- Ne placez dans l'appareil que des produits prérefroidis.
- Ne laissez pas l'appareil ouvert plus que nécessaire, ce qui ferait grimper la température dans l'appareil.
- Veillez à ce que l'appareil ne soit pas trop rempli et à ce que l'air puisse circuler suffisamment entre les produits.
- Pour économiser un maximum d'énergie, il est recommandé d'utiliser le mode normal (commutateur de puissance de refroidissement en position « Eco ») en cas d'utilisation prolongée sur 230 V.



## N'éliminez pas les appareils électriques dans les déchets ménagers !

Conformément à la Directive UE 2012/19/CE sur les déchets des équipements électriques et électroniques, et à sa mise en œuvre dans le droit national, les appareils électriques usés doivent être collectés séparément et soumis à un recyclage respectueux de l'environnement. Pour les possibilités d'élimination de l'appareil hors-service, référez-vous à votre administration communale ou municipale.

## Introducción

Las presentes instrucciones de uso son parte integrante de este equipo. Contienen indicaciones importantes en cuanto a seguridad, uso y eliminación del equipo. Antes de utilizar el equipo, familiarícese con las instrucciones completas de uso y de seguridad. Utilice el equipo únicamente como se describe y para los ámbitos de uso especificados. En caso de cesión del equipo a terceros, entregue también toda la documentación.

## Uso conforme al fin previsto

El equipo sirve exclusivamente para la refrigeración de alimentos y bebidas previamente refrigerados. El equipo está pensado para su uso en ámbitos particulares domésticos o en campings, en automóviles y en áreas de uso similares, tales como cocinas para personal en tiendas, oficinas y otros ámbitos de trabajo, de agricultura y para clientes en hoteles, moteles y otros alojamientos, en pensiones tipo «alojamiento y desayuno», así como para su uso en catering y comercios mayoristas similares. El equipo no está concebido para un uso industrial.



**¡ADVERTENCIA! El incumplimiento de estas advertencias podría acarrear la muerte o lesiones graves.**

### Peligro de muerte por descarga eléctrica

- No ponga el aparato en funcionamiento si presenta desperfectos visibles.
- Si se daña el cable de conexión del aparato, éste deberá ser reemplazado por el fabricante, su servicio de atención al cliente o una persona cualificada para evitar así posibles peligros.
- Sólo personal especializado puede realizar reparaciones en el aparato. Las reparaciones realizadas indebidamente pueden dar lugar a situaciones de considerable peligro.

### Riesgo para la salud

- Este aparato puede ser utilizado por menores a partir de 8 años y personas con capacidad física, sensorial o mental reducida, o con falta de experiencia y conocimientos, siempre que lo hagan bajo supervisión o hayan recibido instrucciones relativas al uso del mismo de manera segura y entendiendo los riesgos asociados.
- No deje que los niños jueguen con el aparato.
- Los niños solo podrán realizar las tareas de limpieza y mantenimiento bajo vigilancia.
- Los menores de 3 a 8 años pueden meter y sacar artículos de la nevera.

### Peligro de explosión

- No guarde en el aparato sustancias con peligro de explosión como, p. ej., atomizadores con gases combustibles.

## Indicaciones generales para el uso

El equipo no es apto para un uso continuo. En el elemento radiante de aluminio puede formarse hielo. Recomendamos apagar el equipo tras 6 días de funcionamiento continuo. Pasadas 2 horas, puede volver a encenderse el equipo.

Limpie regularmente las superficies que están en contacto con alimentos.

Almacene la carne y el pescado crudos en contenedores adecuados para evitar el contacto, o la contaminación, con otros alimentos.

Si no se va a usar el equipo durante un periodo de tiempo prolongado, apáguelo. Límpielo y séquelo. A continuación, dejar la tapa abierta para evitar la formación de moho en el equipo.

## Consejos para un máximo rendimiento de refrigeración y un ahorro energético

- Elija un emplazamiento bien ventilado y protegido de la radiación solar.
- Introduzca en el equipo únicamente alimentos y bebidas refrigerados previamente.
- No tenga abierto el equipo más tiempo del necesario ya que la temperatura interior podría aumentar considerablemente.
- Preste atención a que el equipo no esté excesivamente lleno y que pueda circular suficiente aire entre los alimentos y bebidas refrigerados.
- Para conseguir un máximo ahorro energético, en caso de uso prolongado a 230 V se recomienda el modo normal (interruptor de refrigeración en posición «Eco»).



**¡No deseche aparatos eléctricos con la basura doméstica!**

Conforme a la Directiva europea 2012/19/UE sobre residuos de aparatos eléctricos y electrónicos y a su transposición a la legislación nacional, la recogida de los aparatos eléctricos usados debe realizarse por separado para permitir una reutilización respetuosa con el medio ambiente. Una vez el aparato haya prestado su servicio, puede consultar las posibilidades para su eliminación en la administración local o municipal.

## IT Istruzioni per l'uso e per la sicurezza

### Introduzione

Le istruzioni per l'uso e per la sicurezza sono parte integrante dell'apparecchio e forniscono indicazioni importanti per un impiego conforme alle prescrizioni per la sicurezza, l'impiego e lo smaltimento dello stesso. Prima di utilizzare l'apparecchio, leggere attentamente tutte le istruzioni per l'uso e per la sicurezza. Utilizzare l'apparecchio solo come descritto e per i campi di applicazione specificati. Consegnare tutta la documentazione in caso di cessione dell'unità a terzi.

### Uso conforme

L'apparecchio è destinato esclusivamente al raffreddamento di cibi e bevande preraffreddate. È destinato all'uso domestico in camper, auto e ambienti d'uso simili quali: aree di cucina per il personale di negozi, uffici e altri ambienti di lavoro, per ambienti agricoli, camere di hotel, motel e altre strutture ricettive, in bed & breakfast, per catering e analoghi punti vendita all'ingrosso. Questo apparecchio non è destinato all'uso professionale.



**AVVERTENZA! La mancata osservanza di queste avvertenze potrebbe causare la morte o lesioni gravi.**

### Pericolo di morte a causa di scossa elettrica

- Se l'apparecchio presenta danni visibili, non metterlo in funzione.
- Se il cavo di allacciamento di questo apparecchio viene danneggiato, esso deve essere sostituito dal produttore, da parte del suo servizio clienti, oppure da una persona sufficientemente qualificata, al fine di evitare pericoli.
- Questo apparecchio deve essere riparato solo da personale specializzato. Le riparazioni effettuate in modo scorretto potrebbero causare rischi enormi.

### Pericolo per la salute

- Questo apparecchio può essere utilizzato da bambini di età superiore a 8 anni, da persone con ridotte capacità fisiche, sensoriali o mentali o da persone inesperte o prive di conoscenze specifiche solo se sorvegliate o preventivamente istruite sull'impiego dell'apparecchio in sicurezza e se informate dei pericoli legati al prodotto stesso.
- I bambini non devono giocare con l'apparecchio.
- La pulizia e la manutenzione da parte dell'utente non possono essere compiute da bambini lasciati soli.
- I bambini dai 3 agli 8 anni possono caricare e scaricare gli apparecchi di refrigerazione.

### Pericolo di esplosione

- Nell'apparecchio non conservare sostanze esplosive come ad es. bombolette spray con gas propellente infiammabile.

## Istruzioni generali per l'uso

L'apparecchio non è adatto al funzionamento continuo, c'è la possibilità che si formi del ghiaccio sul radiatore in alluminio. Si consiglia di disattivare l'apparecchio dopo 6 giorni di funzionamento. Dopo 2 ore è di nuovo possibile attivarlo.

Pulire periodicamente le superfici che entrano in contatto con i prodotti alimentari.

Sistemare carne e pesce crudi all'interno di appositi contenitori, in modo da evitare il contatto e/o la contaminazione con altri generi alimentari.

Spegner l'apparecchio se si prevede di non utilizzarlo per un lungo periodo di tempo. Pulirlo e asciugarlo. Quindi lasciare aperto il coperchio, in modo da evitare la formazione di muffa nell'apparecchio.

## Consigli per una maggiore potenza frigorifera e risparmio energetico

- Scegliere una posizione di installazione adeguata, ben ventilata e al riparo dai raggi solari.
- Conservare nell'apparecchio esclusivamente prodotti refrigerati preraffreddati.
- Non lasciare aperto l'apparecchio più del necessario, altrimenti la temperatura interna può aumentare notevolmente.
- Non riempire eccessivamente l'apparecchio e collocare il contenuto in modo che l'aria possa circolare adeguatamente tra i prodotti refrigerati.
- Per ottenere il massimo risparmio energetico, in caso di utilizzo per un periodo di tempo prolungato con funzionamento a 230 V, si consiglia il funzionamento normale (interruttore di raffreddamento in posizione „Eco“).



### Non smaltire gli apparecchi elettrici con i rifiuti domestici.

Ai sensi della direttiva europea 2012/19/CE sui rifiuti di apparecchiature elettriche ed elettroniche e del suo recepimento nella legislazione nazionale, le apparecchiature elettriche usate devono essere raccolte separatamente e riciclate in modo ecocompatibile. Per informazioni su come smaltire l'apparecchio usato, rivolgersi all'ente locale o al comune di residenza.

## NL Bedienings- en veiligheidsinstructies

### Inleiding

De handleiding maakt deel uit van dit apparaat. Deze bevat belangrijke informatie met betrekking tot veiligheid, gebruik en verwijdering als afval. Zorg voordat u het apparaat in gebruik neemt, dat u met alle bedienings- en veiligheidsinstructies

vertrouwd bent. Gebruik dit apparaat uitsluitend in overeenstemming met de beschrijving en voor de aangegeven toepassingsgebieden. Geef alle documenten mee door als u het apparaat aan een derde overdraagt.

## Beoogd gebruik

Het apparaat is uitsluitend bedoeld voor het koelen van voorgekoelde voedingsmiddelen en dranken. Het apparaat is bedoeld voor privégebruik in het huishouden of op de camping, in personenauto's of soortgelijke toepassingen, zoals: in de personeelskeuken in winkels, kantoren en andere werkruimtes, in de landbouw en door gasten in hotels, motels en andere accommodaties, in ontbijtpensions alsook voor catering- en vergelijkbare groothandelstoepassingen. Dit apparaat is niet bedoeld voor commercieel gebruik.



**WAARSCHUWING! Niet in acht nemen van deze waarschuwingen kan leiden tot ernstig letsel of de dood.**

### Levensgevaar door elektrische schok

- Als het toestel zichtbaar beschadigd is, mag het niet in gebruik worden genomen.
- Als de aansluitkabel van dit toestel wordt beschadigd, moet deze, om gevaren te vermijden, door de fabrikant, diens klantenservice of een gelijkwaardig gekwalificeerd persoon vervangen worden.
- Reparaties aan dit toestel mogen uitsluitend door vakmonteurs uitgevoerd worden. Door ondeskundige reparaties kunnen grote gevaren ontstaan.

### Gevaar voor de gezondheid

- Dit toestel kan door kinderen vanaf 8 jaar en ouder evenals door personen met verminderde fysieke, zintuiglijke of geestelijke vermogens of tekortschietende ervaring en kennis gebruikt worden, als ze worden begeleid of hun is uitgelegd hoe ze het toestel veilig kunnen gebruiken. Ook dienen ze inzicht te hebben in de gevaren die het gebruik van het toestel met zich meebrengt.
- Kinderen mogen niet met het toestel spelen.
- Reiniging en gebruikersonderhoud mogen niet door kinderen zonder begeleiding worden uitgevoerd.
- Kinderen van 3 tot 8 jaar mogen koelapparaten laden en ontladen

### Explosiegevaar

- Bewaar geen explosiegevaarlijke stoffen, zoals spuitbussen met brandbaar drijfgas, in het toestel.

## Algemene gebruiksaanwijzingen

Dit apparaat is niet geschikt voor continu gebruik. Er kan zich op de aluminium koelplaat ijs vormen. Aanbevolen wordt, het apparaat na 6 dagen continu gebruik uit te zetten. Na 2 uur kunt u het apparaat opnieuw in gebruik nemen.

Reinig regelmatig de oppervlakken die met levensmiddelen in contact komen.

Bewaar rauw vlees en vis in geschikte containers om contact resp. besmetting met andere levensmiddelen te vermijden. Als het apparaat voor langere tijd niet wordt gebruikt, dient u het uit te schakelen. Maak het schoon en droog. Laat het deksel vervolgens openstaan om schimmelvorming in het apparaat te vermijden.

## Tips voor optimale koelprestaties en energiebesparing

- Kies een goed geventileerde en tegen zonlicht beschermde gebruikslocatie.
- Leg uitsluitend voorgekoelde waren in het apparaat.
- Open het apparaat niet vaker dan nodig omdat de temperatuur binnenin hierdoor aanzienlijk kan oplopen.

- Zorg ervoor dat het apparaat niet te vol is en dat de lucht voldoende kan circuleren tussen de gekoelde waren.
- Voor een optimale energiezuinigheid, wordt bij langdurig gebruik op 230 V de normale modus aanbevolen (koelschakelaar in de stand „Eco“).



## Deponeer elektrische apparatuur niet bij het gewone huisvuil!

Krachtens de Europese Richtlijn 2012/19/EG betreffende afgedankte elektrische en elektronische apparaten en de omzetting naar nationaal recht moeten afgedankte elektrische en elektronische apparaten gescheiden worden ingezameld om een milieuvriendelijk hergebruik mogelijk te maken. U kunt bij uw gemeente navragen hoe u het afgedankte apparaat kunt afvoeren.

## DA Informationer om betjening og sikkerhed

### Introduktion

Betjeningsvejledningen er en del af denne enhed. Den indeholder vigtige informationer om sikkerhed, brug og bortskaffelse. Sæt dig ind i alle informationer om betjening og sikkerhed inden brug af enheden. Brug kun enheden som beskrevet og til de oplyste anvendelser. Udlever alle dokumenter, hvis enheden gives videre til tredjemand.

### Korrekt brug

Enheden er udelukkende beregnet til afkøling af forafkølede føde- og drikkevarer. Enheden er beregnet til anvendelse i private husholdninger eller til camping, i personbiler og til lignende anvendelser, som f.eks. i personalekøkkener i forretninger, på kontorer og på andre arbejdspladser, inden for landbruget, af gæster på hoteller, moteller og andre former for indkvartering, til bed and breakfast samt til catering og lignende anvendelser inden for engroshandel. Enheden er ikke beregnet til kommerciel anvendelse.



**ADVARSEL! Manglende overholdelse af disse advarsler kan medføre dødelige eller alvorlige kvæstelser.**

#### Livsfare på grund af elektrisk stød

- Hvis apparatet har synlige beskadigelser, må du ikke tage det i brug.
- Hvis dette apparats tilslutningskabel beskadiges, skal det udskiftes af producenten, dennes kundeservice eller en lignende kvalificeret person for at undgå farer.
- Reparationer på dette apparat må kun foretages af fagfolk. Ved ukorrekte reparationer kan der opstå betydelige farer.

#### Sundhedsfare

- Dette apparat kan anvendes af børn over 8 år og personer med reducerede fysiske, sans- eller mentale evner eller uden erfaring eller viden, hvis de er under opsyn eller blev instrueret i sikker brug af apparatet og forstår de involverede farer.
- Børn må ikke lege med apparatet.
- Rengøring og brugerens vedligeholdelse må ikke udføres af børn uden opsyn.
- Børn i alderen fra 3 til 8 år må fylde og tømme køleapparater

#### Eksplodingsfare

- Opbevar ikke eksplosive stoffer, som f.eks. spraydåser med drivgas, i apparatet.

## Generelle informationer om brugen

Enheden er ikke beregnet til konstant brug. Der kan dannes is på alu-kølepladen. Vi anbefaler at slukke for enheden efter 6 dages brug. Efter 2 timer kan du tage enheden i brug igen.

Rengør regelmæssigt de overflader, der kommer i kontakt med fødevarer.

Opbevar råt kød og rå fisk i egnede beholdere for at undgå kontakt eller kontaminering med andre fødevarer.

Sluk for enheden, hvis du ikke bruger den i en længere periode. Rengør og tør den. Hold låget åbent for at undgå dannelse af skimmel i enheden.

## Tips til den bedste kølekapacitet og energibesparelse

- Vælg et godt ventileret sted, der er beskyttet mod sollys.
- Læg kun forafkølede produkter i enheden.
- Åbn ikke enheden i længere tid end nødvendigt, da temperaturen indvendigt hermed kan stige betydeligt.
- Sørg for, at enheden ikke er for fuld, og at luften kan cirkulere tilstrækkeligt mellem indholdet.
- For at opnå den højest mulige energibesparelse anbefales normal drift ved 230 V (kølekapacitetsknappen i position „Eco“) ved længere brug.



## Bortskaf ikke elektriske apparater med husholdningsaffaldet!

Iht. det europæiske direktiv 2012/19/EF om affald af elektrisk og elektronisk udstyr og implementeringen i national ret skal opbrugte elektriske apparater indsamles separat og leveres tilbage til korrekt genanvendelse. Du kan få mere at vide om bortskaffelse af udtjente apparater hos kommunen.

## SV Användnings- och säkerhetsanvisningar

### Inledning

Bruksanvisningen är en beståndsdel av denna enhet. Den innehåller viktig information om säkerhet, användning och avfallshantering. Bekanta dig med alla användnings- och säkerhetsanvisningar innan du använder enheten. Använd enheten endast enligt beskrivningen och för de angivna ändamålen. Överlämna all dokumentation till den nya ägaren om enheten överläts.

### Avsedd användning

Enheten är uteslutande avsedd för kylning av förkylt mat och dryck. Enheten är avsedd för användning i privata hushåll och camping, i personbilar och liknande användningsområden som t.ex. i personalköksområden i butiker, kontor och på andra arbetsplatser, inom lantbruk och av gäster i hotell, motell och annan inkvartering, i frukostpensionat samt inom catering och liknande storhandelsanvändning. Enheten är inte avsedd för yrkesmässig användning.



**WARNING! Om man underlåter att följa de här varningarna kan följden bli dödsfall eller allvarlig personskada.**

#### Risk för strömstötter – livsfara

- Om apparaten uppvisar synliga skador får den ej tas i drift.
- Om apparatens anslutningskabel skadas måste den, av säkerhetsskäl, bytas ut av tillverkaren, tillverkarens kundtjänst eller annan behörig person.
- Reparationer på apparaten får endast utföras av behörigt fackfolk. Icke fackmässiga reparationer kan leda till att allvarliga faror uppstår.

### Hälsorisk

- Barn från åtte års alder, personer med nedsatt fysisk, sensorisk eller mental förmåga, eller personer med bristande erfaring og kunskaper får använda den här apparaten förutsatt att de hålls under uppsikt eller om de har fått anvisningar om hur man använder den här apparaten på ett säkert sätt och känner till vilka risikoer som är förknippade med användningen.
- Barn får inte leka med apparaten.
- Rengöring og underhåll får inte genomföras av barn utan uppsikt.
- Barn i åldrarna tre till åtte år får lasta in eller ut varor i eller ur kylapparater

### Explosionsrisk

- Lagra inga ämnen som kan explodera i apparaten, som t.ex. sprayburkar med brännbar drivgass.

## Allmänna anvisningar om användning

Enheten är inte lämpad för kontinuerlig drift. Is kan bildas på aluminiumelementet. Vi rekommenderar att enheten stängs av efter en drifttid på sex dygn. Efter två timmar kan enheten tas i drift igen.

Rengör med jämna mellanrum de ytor som kommer i kontakt med livsmedel.

Förvara rått kött og rå fisk i lämpliga behållare för att undvika kontakt eller kontaminering med andra livsmedel.

Stäng av enheten om den inte används under en längre tid.

Rengör og torka den. Lämna sedan locket öppet för att undvika mögelbildning i enheten.

## Tips för bästa kyleffekt og energibesparing

- Välj en väl ventilerad användningsplats som är skyddad mot direkt solljus.
- Lägg endast i varor som är kylda i förväg.
- Öppna inte enheten längre än nödvändigt, för då kan temperaturen i det inre höjas markant.
- Se till att enheten inte är alltför fullpackad og att luft kan cirkulera mellan varorna.
- För maximal energibesparing rekommenderar vi att normal drift ställs in ifall produkten drivs med 230 V under längre tid (kyleffektvredet i läget "Eco").



### Kasta inte elektrisk utrustning i hushålls-soporna!

Enligt EU-direktivet 2012/19/EU om avfall som utgörs av eller innehåller elektrisk og elektronisk utrustning og införlivande av detta direktiv med nationell lagstiftning måste begagnad elektrisk utrustning insamlas separat og tillföras en miljövänlig återanvändning. Om möjligheter till avfallshandtering av en utjänt enhet kan kommunfullmäktige lämna besked.

## NO Bruks- og sikkerhetsanvisninger

### Innledning

Bruksanvisningen er en del av dette produktet. Den inneholder viktig informasjon om sikkerhet, bruk og avfallshandtering. Gjør det kjent med alle bruks- og sikkerhetsanvisningene før du bruker produktet. Produktet må bare brukes som beskrevet, og til de angitte bruksområdene. Hvis produktet overleveres til en tredjeperson må alle underlagene følge med.

## Tiltenkt bruk

Apparatet er kun beregnet til kjøling av mat og drikke som er avkjølt på forhånd. Produktet er beregnet på privat bruk i hjemmet og til camping, i personbiler eller lignende bruksområder som f.eks.: Personalkjøkken i butikker, kontorer og andre arbeidsområder, innen jordbruk og av gjester i hoteller, moteller og andre overnattingssteder, i pensjonater samt i catering og til bruk hos lignende grossister. Produktet er ikke beregnet på kommersiell bruk.



**ADVARSEL! Manglende overholdelse av disse advarslene kan resultere i alvorlige personskader, eventuelt med døden til følge.**

### Livsfare på grunn av strømstøt

- Apparatet må ikke tas i bruk hvis det har synlige skader.
- Hvis tilkoblingskabelen på dette apparatet blir skadet, må den erstattes av produsent, kundeservice eller annen kvalifisert person for å unngå farlige situasjoner.
- Reparasjoner på dette apparatet må kun utføres av fagfolk. Feil reparasjoner kan føre til betydelige skader.

### Helsefare

- Dette apparatet kan brukes av barn fra 8 år og oppover og personer med reduserte fysiske, sensoriske eller mentale evner eller som mangler erfaring og kunnskap, hvis de er under oppsyn eller har fått veiledning i hvordan apparatet brukes på en forsvarlig måte og forstår hvilke farer det innebærer.
- Barn må ikke leke med apparatet.
- Rengjøring og vedlikehold må ikke utføres av barn uten at de er under oppsikt.
- Barn i alderen 3–8 år får lov til å laste og losse kjøleapparater

### Ekspløsjonsfare

- Ikke lagre ekspløsjonsfarlige stoffer som f.eks. spraybokser med drivgass i apparatet.

## Generell informasjon om bruk

Apparatet er ikke egnet til kontinuerlig bruk. Det kan dannes is på aluminiumskjøleplaten. Vi anbefaler at apparatet slås av etter at det har vært i bruk i 6 dager. Etter 2 timer kan du ta apparatet i bruk igjen.

Rengjør regelmessig overflatene som kommer i kontakt med næringsmidler.

Oppbevar rått kjøtt og rå fisk i egnede beholdere for å unngå kontakt eller kontaminering med andre næringsmidler.

Slå av apparatet hvis det ikke skal brukes på lang tid. Rengjør og tørk det. La deretter locket stå åpent for å unngå muggdannelse i apparatet.

## Tips for best kjøleeffekt og energisparing

- Velg et godt ventilt sted som er beskyttet mot solskinn.
- Det må bare legges varer i apparatet som er avkjølt på forhånd.
- Ikke la apparatet stå åpent lenger enn nødvendig, da temperaturen inni vil øke betydelig.
- Pass på at apparatet ikke er fylt for mye og at det er tilstrekkelig luftsirkulasjon mellom varene.
- For å nå størst mulig energisparing anbefales det å bruke Normalmodus (kjøleeffektbryter i posisjon „Eco“) ved lengre tids bruk 230 V-modus.



### Ikke kast elektriske apparater i husholdningsavfallet!

Ifølge europeisk direktiv 2012/19/EF om elektrisk og elektronisk avfall og nasjonal lovgivning må brukte elektriske apparater samles inn enkeltvis og leveres til miljøvennlig gjenvinning. Kontakt lokale myndigheter for opplysninger om gjenvinning av apparater som er tatt ut av drift.

## Johdanto

Käyttöohje on tämän laitteen osa. Se sisältää tärkeitä turvallisuus- ja käyttöohjeita sekä tiedot laitteen käytöstä poistoon. Tutustu kaikkiin käyttö- ja turvallisuusohjeisiin huolellisesti ennen laitteen käyttöä. Käytä laitetta vain ohjeiden mukaisesti ja ohjeissa annettuun käyttötarkoitukseen. Jos luovutat laitteen eteenpäin, anna mukaan kaikki laitteen asiakirjat.

## Määräysten mukainen käyttö

Laitetta saa käyttää ainoastaan viileiden elintarvikkeiden ja juomien kylmäsäilytykseen. Laite on tarkoitettu kotikäyttöön, retkeilyyn, automatkailuun ja muuhun vastaavaan käyttöön, esim. liikkeiden, toimistojen ja muiden työpisteiden keittiötiloihin, maatalouteen, majoitusliikkeiden vieraille, catering-palveluihin ja muuhun vastaavaan käyttöön. Laitetta ei saa käyttää kaupalliseen toimintaan.



**VAROITUS!** Näiden varoitusten noudattamatta jättäminen voi johtaa kuolemaan tai vakavaan vammaan.

### Sähköiskusta johtuva hengenvaara

- Laitetta ei saa ottaa käyttöön, jos siinä on näkyviä vaurioita.
- Jos tämän laitteen liitäntäjohto vaurioituu, tulee valmistajan tai valtuutetun asiakaspalvelun tai vastaavasti pätevän henkilön vaihtaa se vaaran välttämiseksi.
- Ainoastaan ammattilaiset saavat korjata tätä laitetta. Epäasianmukaisista korjauksista saattaa aiheutua huomattavia vaaroja.

### Terveysriski

- Tätä laitetta voivat käyttää valvonnan alaisuudessa myös vähintään 8-vuotiaat lapset samoin kuin henkilöt, joiden fyysiset, aistinvaraiset tai henkiset kyvyt ovat rajoittuneet tai joilta puuttuu laitteen käytön vaatima kokemus tai tietämys, mikäli edellä mainittuja henkilöitä on opastettu käyttämään laitetta turvallisesti ja mikäli henkilöt ymmärtävät laitteen käyttöön liittyvät riskit.
- Lapset eivät saa leikkiä laitteella.
- Lapset eivät saa puhdistaa laitetta tai tehdä käyttäjähuoltoa ilman valvontaa.
- 3 – 8-vuotiaat lapset saavat sekä sijoittaa tuotteita jääkaappiin että noutaa tuotteita sieltä.

### Räjähdysvaara

- Älä säilytä laitteessa mitään räjähdysalttiita tavaroita kuten esim. suihkepurkkeja, joissa on palavaa ponneainetta.

## Yleisiä käyttöohjeita

Laitetta ei ole tarkoitettu jatkuvaan käyttöön. Alumiinimateriaaliin voi kertyä jäätä. Suosittelemme kytkemään laitteen pois päältä 6 käyttöpäivän välein. Laitteeseen saa kytkeä virran 2 tunnin tauon jälkeen.

Puhdista elintarvikkeiden kanssa kosketuksiin joutuvat pinnat säännöllisesti.

Säilytä raaka liha ja kala asianmukaisissa säilytysrasioissa, jotta raaka-aineet eivät pääse kosketuksiin muiden elintarvikkeiden kanssa tai saastuta niitä.

Kytke laite pois päältä, jos se on pois käytöstä pidemmän aikaa. Puhdista ja kuivaa laite. Jätä kansi auki, jotta vältetään homeen muodostuminen laitteeseen.

## Näin saavutat parhaan kylmätehon ja energiansäästöt

- Käytä kylmälaukkua hyvin tuuletetussa, auringonpaisteelta suojatussa tilassa.

- Laita laitteeseen vain jäähdytettyjä elintarvikkeita ja juomia.
- Älä pidä laitteen kantta auki tarpeettoman pitkään, koska sisälämpötila saattaa nousta merkittävästi.
- Älä pakkaa laitetta liian täyteen. Jätä tuotteiden väliin riittävästi tilaa, jotta ilma pääsee kiertämään.
- Laite säästää pitkäaikaisen käytön aikana energiaa tehokkaasti, kun sitä käytetään 230 V:n virransäätötilassa (kylmätehon kytkin Eco-asennossa).



**Sähkölaitteita ei saa laittaa kotitalousjätteisiin!**

Euroopan parlamentin ja neuvoston direktiivi 2012/19/EY sähkö- ja elektroniikkalaiteromusta sekä kansallisen lainsäädännön osaksi saatettu säännös määräävät, että käytöstä poistetut sähkö- ja elektroniikkalaitteet on kerättävä erikseen ja toimitettava ympäristöystävälliseen kierrätykseen. Kysy asuinkunnastasi lisätietoja käytöstä poistetun laitteen keräyspisteistä.

## PT Instruções de utilização e de segurança

### Introdução

O manual de instruções é parte integrante deste aparelho. Contém instruções importantes de segurança, utilização e eliminação. Familiarize-se com todas as instruções de utilização e de segurança antes da utilização do aparelho. Utilize o aparelho apenas como descrito e para as áreas de aplicação indicadas. Se o aparelho for entregue a terceiros, certifique-se de que também os documentos são entregues.

### Utilização adequada

O aparelho destina-se apenas a refrigerar alimentos e bebidas previamente refrigerados. O aparelho foi concebido para a utilização em áreas privadas, campismo, em veículos e em áreas de aplicação semelhantes como, por exemplo, áreas de cozinhas privadas em lojas, escritórios e noutros espaços de trabalho, no setor agrícola e por hóspedes em hotéis, motéis e outros tipos de alojamento, em pensões de pequeno-almoço, bem como em catering e no comércio. O aparelho não se destina a fins comerciais.



**AVISO! O incumprimento destes avisos poderá resultar em morte ou ferimentos graves.**

### Perigo de morte devido a choque elétrico

- Quando o aparelho apresentar danos visíveis, ele não deve ser colocado em funcionamento.
- Quando o cabo de conexão for danificado, o mesmo tem de ser substituído pelo fabricante, pela sua assistência técnica ou por uma pessoa com qualificações equivalentes para evitar perigos.
- As reparações neste aparelho apenas devem ser realizadas por técnicos especializados. As reparações inadequadas podem provocar perigos substanciais.

### Risco para a saúde

- Este aparelho pode ser utilizado por crianças a partir dos 8 anos e pessoas com capacidades físicas, sensoriais ou mentais reduzidas ou sem experiência e conhecimento se forem supervisionadas ou receberem instruções sobre a utilização do aparelho de forma segura e compreenderem os perigos implicados.
- As crianças não podem brincar com o aparelho.
- A limpeza e a manutenção por parte do utilizador não podem ser efetuadas por crianças sem supervisão.
- Crianças com idades entre os 3 e os 8 anos podem colocar e tirar itens de aparelhos frigoríficos.



### Perigo de explosão

- Não guarde as substâncias com risco de explosão, como p.ex. latas de spray com gás carburante inflamável, no aparelho.

## Instruções gerais para a utilização

O aparelho não é adequado para um funcionamento contínuo. Pode formar-se gelo na superfície de alumínio. Recomendamos desligar o aparelho após um período de funcionamento de 6 dias. O aparelho pode ser novamente colocado em funcionamento após 2 horas.

Limpe regularmente as superfícies que entram em contacto com produtos alimentares.

Acondicione carne e peixe cru em recipientes adequados, de modo a evitar o contacto (contaminação) com outros produtos alimentares.

Desligue o aparelho se este não for utilizado durante um longo período. Limpe e seque o aparelho. De seguida deve deixar a tampa aberta, de modo a evitar a formação de bolor no aparelho.

## Dicas para o melhor desempenho de refrigeração e economia de energia

- Escolha um local de utilização bem ventilado e protegido dos raios do sol.
- Coloque apenas produtos previamente refrigerados no aparelho.
- Não abra o aparelho por mais tempo do que o necessário, de modo a evitar o aumento da temperatura interna.
- Certifique-se de que o aparelho não está demasiado cheio e de que circula ar suficiente por entre os produtos refrigerados.
- Para conseguir alcançar a quantidade máxima de economia de energia, é recomendado um funcionamento normal (interruptor da potência de refrigeração na posição „Eco“) para períodos de utilização de maior duração a 230 V.



### Não elimine o aparelho elétrico em conjunto com o lixo doméstico!

De acordo com a diretiva europeia 2012/19/CE relativa aos resíduos de equipamentos elétricos e eletrónicos e transposição para a legislação nacional, os aparelhos elétricos utilizados devem ser recolhidos separadamente e reciclados de forma a não afetarem o ambiente. Contacte o seu município ou câmara municipal para conhecer possibilidades de eliminação do aparelho usado.

## RU Руководство по эксплуатации и правила техники безопасности

### Введение

Руководство по эксплуатации является неотъемлемой частью данного устройства. В нем представлены основные указания по технике безопасности, использованию и утилизации. Ознакомьтесь со всеми указаниями по эксплуатации и технике безопасности до начала использования устройства. Используйте устройство только в соответствии с описанием и только в указанных областях применения. В случае передачи устройства третьим лицам приложите к нему всю документацию.

### Использование по назначению

Устройство предназначено исключительно для охлаждения предварительно охлажденных блюд и напитков. Устройство

предназначено для использования в частных домах или кемпингах, в легковых автомобилях или в аналогичных ситуациях, например на кухнях для персонала в магазинах, офисах и других рабочих зонах, в сельском хозяйстве и в гостиницах, мотелях и прочих местах временного проживания, в пансионатах с завтраком, в сфере организации общественного питания или аналогичных областях оптовой торговли. Устройство не предназначено для коммерческого использования.



**ПРЕДУПРЕЖДЕНИЕ! Несоблюдение этих предупреждений может привести к смерти или серьезной травме.**

#### Опасность для жизни из-за поражения электрическим током

- Запрещается вводить прибор в работу, если он имеет видимые повреждения,
- В случае повреждения питающего кабеля данного прибора он – во избежание опасностей – должен быть заменен изготовителем, сервисным центром или имеющим аналогичную квалификацию персоналом.
- Ремонт данного прибора разрешается выполнять только специалистам. Неправильно выполненный ремонт может приводить к серьезным опасностям.

#### Опасность для здоровья

- Это устройство может использоваться детьми с 8-ми лет и старше, а также лицами с ограниченными физическими, сенсорными и умственными возможностями или при недостатке необходимого опыта и знаний только под присмотром или после прохождения инструктажа по безопасному использованию устройства, если они понимают опасности, которые при этом могут возникнуть.
- Детям запрещается играть с устройством.
- Запрещается выполнять очистку и пользовательское техническое обслуживание детям без присмотра.
- Детям в возрасте от 3 до 8 лет разрешается загружать и разгружать холодильные устройства.

#### Опасность взрыва

- Не храните в приборе взрывоопасные вещества, например, аэро-зольные баллоны с горючим газом-вытеснителями.

## Общие указания по эксплуатации

Устройство не предназначено для непрерывной эксплуатации. На алюминиевом отражателе может образовываться наледь. Рекомендуем выключать устройство через 6 дней работы. По истечении 2 часов можно включить устройство снова.

Регулярно очищайте поверхности, контактирующие с пищевыми продуктами.

Во избежание контакта с другими пищевыми продуктами храните сырое мясо и рыбу в подходящих контейнерах. Выключайте устройство, если оно не используется длительное время. Очистите и просушите его. Оставьте крышку открытой для предотвращения образования плесени.

## Советы по достижению максимальной охлаждающей мощности и экономии энергии

- Для эксплуатации выбирайте хорошо проветриваемое место, защищенное от прямого солнечного света.
- В устройство следует помещать только предварительно охлажденные продукты.
- Не держите устройство открытым дольше необходимого, так как при этом существенно повышается температура внутри него.
- Следите за тем, чтобы устройство не было слишком заполнено и чтобы между охлаждаемыми продуктами циркулировал воздух в достаточном объеме.
- Для достижения максимальной экономии энергии и

случае продолжительного использования рекомендуется устанавливать режим нормальной эксплуатации при напряжении 230 В (переключатель охлаждающей мощности в положении «Eco»).



## Не утилизируйте электрические устройства вместе с бытовыми отходами!

Согласно требованиям Директивы 2012/19/ЕС о старом электрическом и электронном оборудовании и реализации в национальном законодательстве, использованные электрические устройства должны собираться отдельно и передаваться для переработки с соблюдением экологических требований. Возможности по утилизации отработавшего оборудования можно узнать у вашей местной или городской администрации.

## PL Instrukcja obsługi i wskazówki dotyczące bezpieczeństwa

### Wstęp

Instrukcja obsługi stanowi integralną część tego urządzenia. Zawiera istotne informacje dotyczące bezpieczeństwa, użytkowania i utylizacji. Przed rozpoczęciem użytkowania należy zapoznać się z treścią instrukcji obsługi i wskazówkami dotyczącymi bezpieczeństwa. Urządzenie używać wyłącznie zgodnie z opisem i dla określonych obszarów zastosowania. Przekazując urządzenie osobom trzecim należy także pamiętać o przekazaniu dokumentacji urządzenia.

### Zastosowanie zgodne z przeznaczeniem

Urządzenie służy wyłącznie do chłodzenia wstępnie schłodzonych produktów spożywczych i napojów. Urządzenie jest przeznaczone do użytku w gospodarstwach domowych lub na kempingu, w samochodzie lub np. w pomieszczeniach kuchennych dla personelu w sklepach, w biurach i innych miejscach pracy, w rolnictwie i dla gości w hotelach, motelach i innych miejscach zakwaterowania, w pensjonatach ze śniadaniem oraz w cateringu i do podobnych zastosowań w handlu hurtowym. Urządzenie nie jest przeznaczone do użytku komercyjnego.



**OSTRZEŻENIE! Nieprzestrzeganie tych ostrzeżeń może prowadzić do śmierci lub ciężkich obrażeń.**

#### Zagrożenie życia w wyniku porażenia prądem

- Uruchamianie urządzenia jest zabronione, gdy ma ono widoczne uszkodzenia.
- Gdy przewód zasilania ulegnie uszkodzeniu, musi zostać wymieniony przez producenta, jego serwis lub podobnie wykwalifikowaną osobę, aby uniknąć zagrożenia.
- Napraw mogą dokonywać tylko odpowiednio wykwalifikowane osoby. Niefachowe naprawy mogą spowodować poważne niebezpieczeństwo.

#### Zagrożenie zdrowia

- Dzieci od 8 lat i osoby o ograniczonych możliwościach fizycznych, sensorycznych lub intelektualnych oraz osoby niedysponujące stosowną wiedzą i doświadczeniem mogą używać tego urządzenia jedynie pod nadzorem innej osoby bądź pod warunkiem uzyskania informacji dotyczących bezpiecznego użytkowania urządzenia i zrozumienia wynikających z tego zagrożeń.
- Dzieci nie mogą bawić się urządzeniem.
- Dzieci nie mogą również czyścić i konserwować urządzenia bez nadzoru.
- Dzieci od 3 do 8 lat mogą umieszczać produkty w urządzeniach chłodniczych i wyjmować je z nich

### Ryzyko wybuchu

- W urządzeniu nie wolno przechowywać substancji wybuchowych, np. pojemników aerozolowych z palnym gazem wylaczającym.

## Ogólne uwagi dotyczące użytkowania

Urządzenie nie nadaje do pracy w trybie ciągłym. Na radiatorze aluminiowym może tworzyć się lód. Zalecamy wyłączyć urządzenie po 6-dniowym okresie eksploatacji. Po 2 godzinach można ponownie uruchomić urządzenie.

Należy regularnie czyścić powierzchnie, które mają kontakt z produktami spożywczymi.

Surowe mięso lub ryby należy przechowywać w odpowiednich pojemnikach, aby uniknąć kontaktu lub skażenia innych produktów spożywczych.

W razie dłuższego nieużywania wyłączyć urządzenie. Wyczyścić je i wysuszyć. Następnie pozostawić otwartą pokrywę, aby zapobiec powstaniu pleśni w urządzeniu.

## Wskazówki dotyczące uzyskiwania najlepszych rezultatów chłodzenia i oszczędzania energii

- Ustawiać lodówkę w miejscach dobrze wentylowanych i osłoniętych przed promieniami słonecznymi.
- Do urządzenia wkładać wyłącznie wstępnie schłodzone produkty.
- Nie otwierać urządzenia na dłużej niż to konieczne, ponieważ wzrasta przez to znacznie temperatura w jego wnętrzu.
- Upewnić się, że urządzenie nie jest zbyt mocno wypełnione i powietrze może swobodnie cyrkulować pomiędzy chłodzonymi produktami.
- Aby uzyskać maksymalną oszczędność energii, w przypadku długotrwałego użytkowania lodówki pod napięciem 230 V zaleca się tryb pracy normalnej (wyłącznik układu chłodzenia w pozycji „Eco”).



## Urządzeń elektrycznych nie wolno wyrzucać do śmieci razem z odpadami domowymi!

Zgodnie z Dyrektywą Europejską 2012/19/WE w sprawie zużytego sprzętu elektrycznego i elektronicznego i z prawem krajowym, zużyty sprzęt elektryczny musi zostać przekazany do specjalnego punktu zbiórki i poddany utylizacji zgodnie z przepisami ochrony środowiska. Informacje dotyczące możliwości utylizacji zużytych urządzeń elektrycznych można uzyskać w urzędzie gminy lub w urzędzie miasta.

## CS Pokyny pro obsluhu a bezpečnostní pokyny

### Úvod

Návod k obsluze je součástí tohoto přístroje. Obsahuje důležité informace ohledně bezpečnosti, použití a likvidace. Před použitím přístroje se seznámte s veškerými pokyny pro obsluhu a bezpečnostními pokyny. Přístroj používejte jen uvedeným způsobem a pouze pro stanovené oblasti použití. Při předávání přístroje třetí straně předejte společně i všechny podklady.

### Zamýšlené použití

Přístroj slouží výhradně k chlazení předchlazených pokrmů a nápojů. Přístroj je určen k použití v soukromých domácnostech nebo kempch, v osobních automobilech a v podobných oblastech použití, jako např.: v kuchyňkách pro personál v obchodech, kancelářích a na ostatních pracovištích, v zemědělství, dále je

určen k použití hosty v hotelech, motelech a jiných ubytovacích zařízeních, v penzionech se snídaní či při cateringu a v jiných případech velkoobchodního použití. Přístroj není určen ke komerčnímu použití.



**VÝSTRAHA! Nedodržení těchto varování by mohlo mít za následek smrt nebo vážné zranění.**

#### Ohrožení života elektrickým proudem

- V případě, že je přístroj viditelně poškozen, nesmíte jej používat.
- Pokud je přírodní kabel přístroje poškozen, musíte jej nechat vyměnit výrobcem, jeho servisním centrem nebo jinou kvalifikovanou osobou tak, aby nemohlo dojít k jakémukoli ohrožení.
- Opravy tohoto přístroje smí provádět pouze odborníci. Nesprávně provedené opravy mohou způsobit značné škody.

#### Nebezpečí ohrožení zdraví

- Tento přístroj mohou používat děti od 8 let a osoby se sníženými fyzickými, smyslovými nebo duševními schopnostmi nebo s nedostatečnými zkušenostmi a znalostmi, pokud jsou pod dohledem nebo obdržely pokyny týkající se používání přístroje bezpečným způsobem a porozuměly souvisejícím nebezpečím.
- Děti si s přístrojem nesmí hrát.
- Čištění a užitvatelem prováděnou údržbu nesmějí provádět děti bez dozoru.
- Děti ve věku 3 až 8 let smí chladicí přístroj nakládat a vykládat.

#### Nebezpečí výbuchu

- Neskladujte v přístroji výbušné látky, jako např. spreje s hořlavým hnacím plynem.

## Všeobecné pokyny k použití

Přístroj není vhodný pro trvalý provoz. Na hliníkovém chladiči se může tvořit led. Doporučujeme přístroj vypnout po 6 dnech provozu. Po 2 hodinách můžete přístroj opět uvést do provozu. Pravidelně čistěte povrchy přicházející do styku s potravinami. Ukládejte syrové maso a ryby do vhodných kontejnerů, aby se zabránilo kontaktu, resp. kontaminaci s ostatními potravinami. Pokud není přístroj používán delší dobu, vypněte ho. Vyčistěte ho a vysušte. Následně nechte víko otevřené, aby se zabránilo vzniku plísní v přístroji.

## Tipy pro optimální chladicí výkon a úsporu energie

- Pro použití přístroje zvolte místo s dobrým odvětráváním, které je chráněné před slunečním zářením.
- Do přístroje vkládejte výhradně předchlazené potraviny.
- Neotvírejte přístroj na dobu delší než je nutné, protože se tím může podstatně snížit vnitřní teplota.
- Dbejte na to, aby přístroj nebyl přeplněný a mezi chlazenými potravinami mohl dostatečně cirkulovat vzduch.
- Pro dosažení maximální úspory energie se doporučuje při delším použití ve 230 V provozu normální provoz (přepínač chladicího výkonu v poloze „Eco“).



**Elektrické přístroje nelikvidujte společně s domovním odpadem!**

Podle evropské směrnice 2012/19/ES o odpadních elektrických a elektronických zařízeních a o implementaci do národního práva musí být elektrické spotřebiče shromažďovány zvlášť a musí být dopraveny k ekologické recyklaci. Možnosti likvidace vysloužilého přístroje zjistíte u své obecní nebo městské správy.

## SK Pokyny k obsluhu a bezpečnostné pokyny

### Úvod

Tento návod na obsluhu je súčasťou tohto zariadenia. Obsahuje dôležité pokyny týkajúce sa bezpečnosti, používania a likvidácie. Pred používaním zariadenia sa oboznámte so všetkými pokynmi k obsluhu a bezpečnostnými pokynmi. Používajte zariadenie len podľa opisu a na uvedené účely. V prípade postúpenia zariadenia tretej osobe odovzdajte aj všetky podklady.

### Použitie na stanovený účel

Zariadenie slúži výlučne na chladenie predchladených jedál a nápojov. Zariadenie je určené na súkromné použitie v domácnostiach alebo kempingoch, v osobných automobiloch a v podobných oblastiach použitia, ako napr.: v kuchynkách pre zamestnancov v obchodoch, úradoch a v iných pracovných oblastiach, v poľnohospodárstve a pre hostí v hoteloch, moteloch a v iných ubytovacích zariadeniach, v penziónoch s raňajkami, ako aj v cateringu a iných veľkoobchodných oblastiach. Zariadenie nie je určené na komerčné použitie.



**VÝSTRAHA! Nedodržanie týchto varování může mat za následek smrt' alebo vážne poranenie.**

#### Nebezpečnostvo ohrozenia života zásahom elektrického prúdu

- Ak zariadenie vykazuje očividné poškodenia, nesmiete ho uviesť do prevádzky.
- Ak sa poškodí pripojovací kábel tohoto zariadenia, musí ho vymeniť výrobca, služba zákazníkom alebo podobne kvalifikovaná osoba, aby sa zabránilo ohrozeniu.
- Opravy tohoto zariadenia smú robiť len odborníci. Neodbornými opravami môžu vzniknúť značné nebezpečenstvá.

#### Ohrozenie zdravia

- Toto zariadenie smú používať deti od 8 rokov a osoby so zníženými psychickými, zmyslovými alebo mentálnymi schopnosťami a vedomosťami, keď sú pod dozorom alebo keď boli poučené o bezpečnom používaní zariadenia a chápu, aké riziká z toho vyplývajú.
- Deti sa nesmú hrať so zariadením.
- Čistenie a bežnú údržbu nesmú deti vykonávať bez dozoru.
- Deti vo veku od 3 do 8 rokov smú vkladať potraviny do chladiacich zariadení a tiež ich z nich vyberať

#### Nebezpečnostvo výbuchu

- V přístroji neuskładňujcie látky, pri ktorých hrozí nebezpečenstvo výbuchu, napr. sprejové nádoby s hnacím plynem.

## Všeobecné pokyny k používaniu

Zariadenie nie je vhodné na trvalé používanie. Na hliníkovom vyžarovači sa môže tvoriť ľad. Po 6-dňovej prevádzke odporúčame zariadenie vypnúť. Po 2 hodinách môžete zariadenie znovu uviesť do prevádzky.

Povrchy, ktoré prídu do kontaktu s potravinami, pravidelne čistite. Surové mäso a ryby uskladnite vo vhodných nádobách, aby sa predišli kontaktu príp. kontaminácii s inými potravinami.

Ak sa zariadenie dlhšiu dobu nepoužíva, vypnite ho. Vyčistite a vysušte ho. Následne nechajte otvorené veko, aby sa predišlo tvorbe plesní v zariadení.

## Tipy pre čo najlepší chladiaci výkon a šetrenie energie

- Vyberte dobre vetrané miesto používania chránené pred slnečným svetlom.
- Do zariadenia vkladajte výlučne predchladený tovar.
- Zariadenie neotvárajte častejšie než je potrebné, pretože sa

tým môže výrazne zvýšiť vnútorná teplota.

- Dbajte na to, aby zariadenie nebolo preplnené a aby mohol medzi chladenými potravinami dostatočne prúdiť vzduch.
- Na dosiahnutie čo najväčších úspor energie sa odporúča pri dlhšom používaní v prevádzke s 230 V normálna prevádzka (prepínač chladiaceho výkonu v polohe „Eco“).



## Elektrické zariadenia sa nelikvidujú s domovým odpadom!

Podľa Smernice Európskeho parlamentu a Rady 2012/19/EÚ o odpade z elektrických a elektronických zariadení a transpozíciou do vnútroštátnych právnych predpisov, sa musia opotrebované elektrické spotrebiče separovať a poslať na recykláciu, ktorá je šetrná k životnému prostrediu. O možnostiach likvidácie nepoužívaného zariadenia sa dozviete na svojej obecnej alebo mestskej správe.

## HU Kezelési- és biztonsági előírások

### Bevezetés

A kezelési útmutató a berendezések szerves részét képezi. Fontos információkat tartalmaz a biztonságra, a használatra és a karbantartásra vonatkozóan. A készülék használatba vétele előtt tanulmányozza át az összes kezelési és biztonsági előírást. A készüléket kizárólag az előírt rendeltetésnek megfelelően, és a leírt módon szabad használni. Ha a készüléket értékesíti, adja át az összes mellékelt dokumentumot az új tulajdonosnak.

### Rendeltetésszerű használat

A készüléket kizárólag előhűtött ételek és italok hidegen tartására szabad használni. Ezt a készüléket háztartási és szabadidős célokra, illetve gépkocsiban és hasonló környezetben történő felhasználásra tervezték, így például: üzletek, irodák és hasonló munkahelyek személyzeti konyhájában, a mezőgazdaságban, hotelek, motelek és más szálláshelyek vendégei számára, panziókban, vendéglátásban és más nagykereskedelmi területen. A készüléket nem kereskedelmi célú felhasználásra tervezték.



**FIGYELMEZTETÉS! Ezeknek a figyelmeztetéseknek a figyelmen kívül hagyása súlyos, vagy halálos sérüléshez vezethet.**

#### Áramütés miatti életveszély

- Ha a készüléken sérülések láthatók, akkor azt nem szabad üzembe helyezni.
- Ha a készülék csatlakozókábele megsérül, akkor azt – a veszélyeztetések elkerülése érdekében – a gyártóval, a vevőszolgálattal vagy egy hasonlóan képzett szakemberrel kell kicseréltetni.
- Javításokat csak szakemberek végezhetnek a készüléken. Nem szakszerű javítások jelentős veszélyeket okozhatnak.

#### Egészségkárosodás veszélye

- A készüléket 8 év feletti gyermekek, valamint korlátozott fizikai, érzékelési és mentális képességű, illetve megfelelő tapasztalattal és tudással nem rendelkező személyek csak felügyelet mellett, illetve a készülék biztonságos használatát és az abból eredő veszélyeket megértve használhatják.
- A készülékkel gyerekek nem játszhatnak.
- A tisztítást és a felhasználói karbantartást gyermekek felügyelet nélkül nem végezhetik.
- A 3 és 8 év közötti gyermekek már kivehetnek és berakhatnak élelmiszereket a hűtőkészülékekbe.

#### Robbanásveszély

- Ne tároljon a készülékben robbanékony anyagokat (például éghető hajtógázt tartalmazó permetpalackokat).

## A használatra vonatkozó általános előírások

A készülék nem alkalmas folyamatos üzemeltetésre. Az alumínium hűtőbordákon jég réteg alakulhat ki. Azt javasoljuk, hogy 6 napos használatot követően kapcsolja ki a készüléket. Hagyja legalább 2 órát kikapcsolt állapotban, ezt követően újra használhatja.

Rendszeresen végezze el az élelmiszerekkel érintkező felületek tisztítását.

Nyers húst és halat csak megfelelő tárolóedényekben helyezzen a készülékbe, hogy a többi élelmiszerral történő érintkezést és fertőződést megelőzze.

Kapcsolja ki a készüléket, ha hosszabb ideig nem használja. Tisztítsa meg és törölje szárazra. Tisztítás után hagyja nyitva a készülék fedelét, hogy megakadályozza a penészképződést.

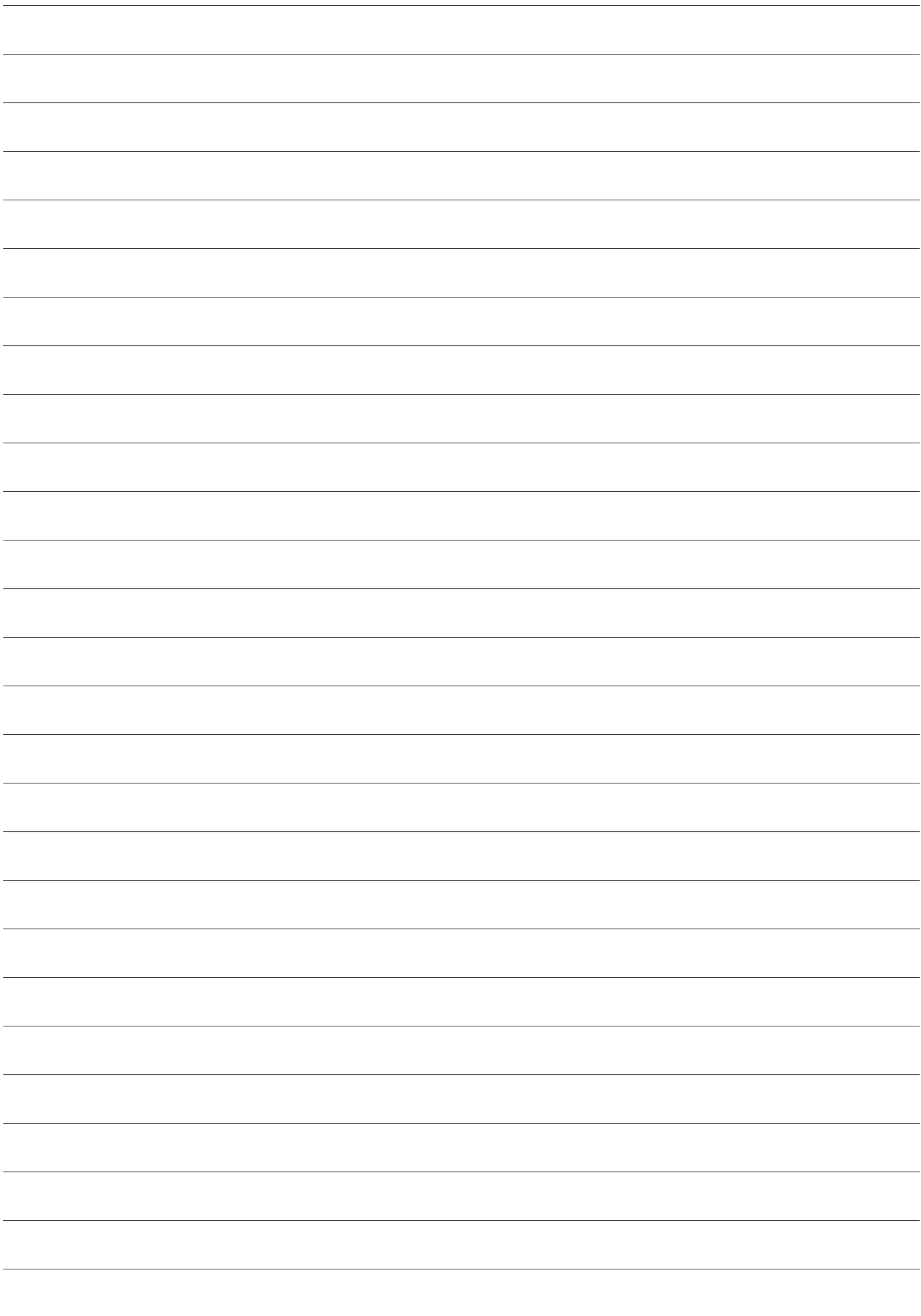
## Hasznos tippek a hatékony hűtéshez és az energiatakarékossághoz

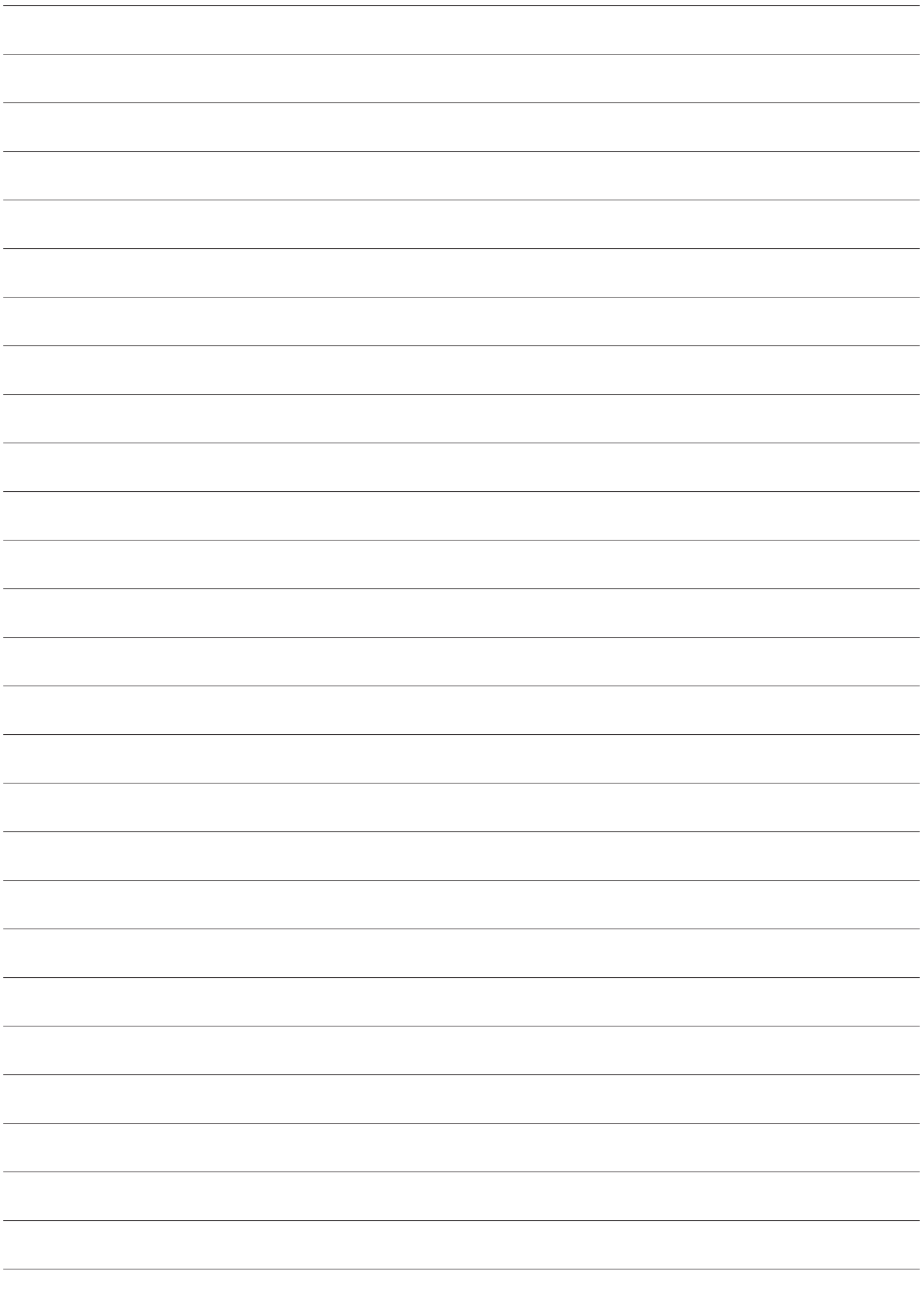
- A készüléket jól szellőző, napsugárzástól védett helyen működtesse.
- Kizárólag előhűtött termékeket helyezzen a készülékbe.
- Csak a szükséges ideig tartsa nyitva a készüléket, mert ezáltal a belső hőmérséklet jelentősen megemelkedhet.
- Ügyeljen arra, hogy a készüléket ne pakolja tele, és a behelyezett termékek körül megfelelő légáramlás alakulhasson ki.
- A maximális energiatakarékosság érdekében javasoljuk, hogy hosszabb 230 V-os üzemeltetés esetén használja a normál üzemmódot (a hűtési fokozat kapcsoló „Eco” állásban legyen).

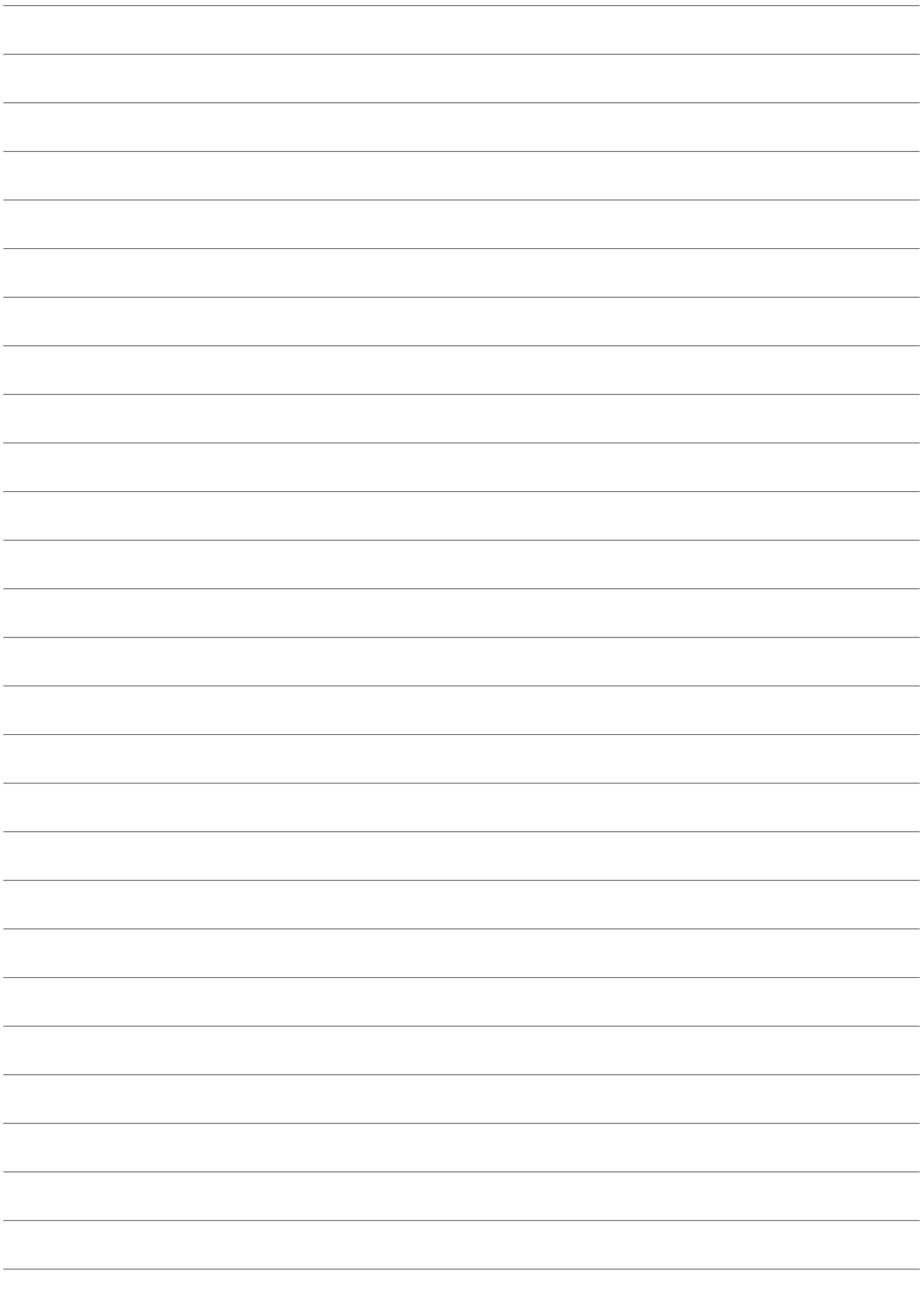


## Az elektromos készülékeket tilos a háztartási hulladékba helyezni!

A használt elektronikai készülékek elhelyezését szabályozó 2012/19/EG Európai Irányelv, illetve a nemzeti előírások értelmében az elektronikai hulladékot elkülönítetten kell gyűjteni, és környezetbarát módon kell újrahasznosítani. A feleslegessé vált készülékek hulladékként történő elhelyezésének módjáról érdeklődjön a községi vagy városi hatóságoknál.









---

**mobicool.com**



printed on recycled paper

4445102927 10/2019

---

**YOUR LOCAL  
DISTRIBUTOR**

**[mobicool.com/sales-offices](http://mobicool.com/sales-offices)**

**YOUR LOCAL  
SUPPORT**

**[mobicool.com/contact](http://mobicool.com/contact)**