

Lieber Kunde,

wir beglückwünschen Sie zum Kauf dieser Leuchte. Sie haben damit ein Produkt erworben, welches nach dem heutigen Stand der Technik hergestellt wurde.

Damit Sie von Anfang an und solange wie möglich Freude daran haben, lesen Sie bitte sorgfältig vor Inbetriebnahme alle Montage-, Pflege- und Sicherheitshinweise sowie evtl. beiliegende Informationsbroschüren zu besonderen Produkteigenschaften.

Dear Customer,

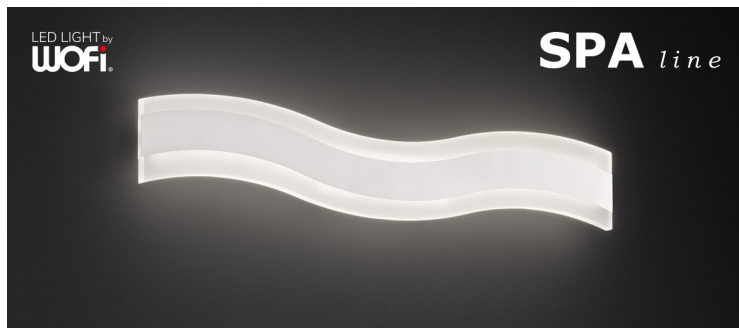
Congratulations on purchasing this product. You've chosen a product which is built to the highest levels of technical possibilities.

To fully enjoy your new lamp and to maximise it's efficiency, please read and store all installation, care and safety instructions and any other attached information brochures detailing special product features.

Cher Client, Chère cliente,

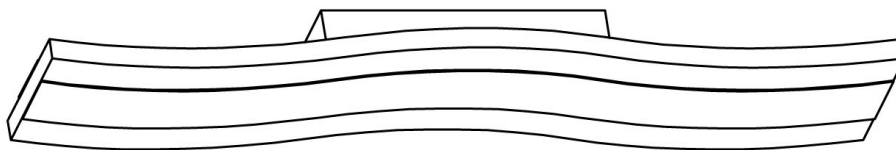
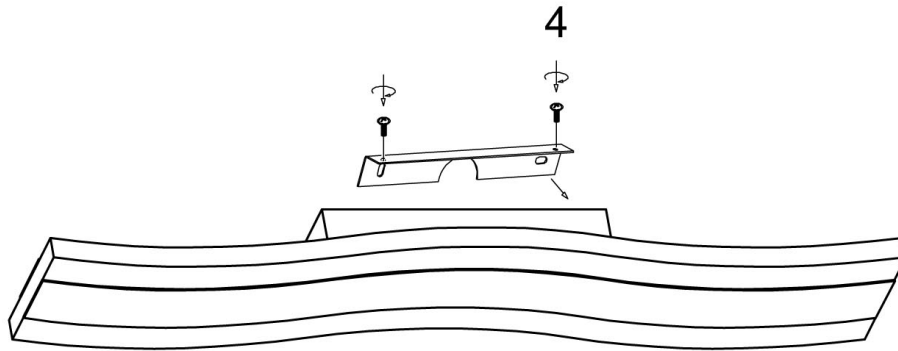
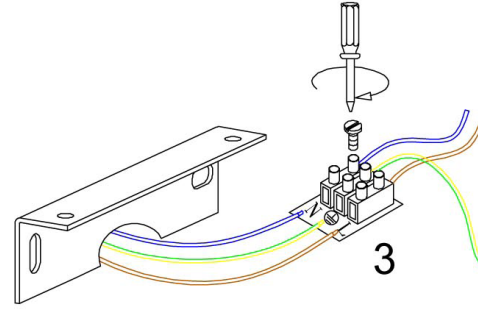
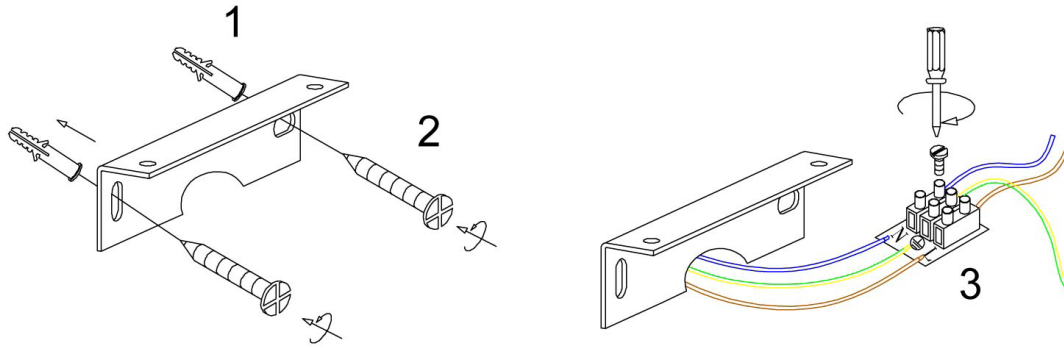
Nous vous félicitons pour l'achat de ce produit. Vous avez choisi un produit construit avec les techniques les plus sophistiquées.

Pour apprécier votre nouveau produit et pour vous assurer de son efficacité, nous vous remercions de bien vouloir lire toutes les informations de montage, de sécurité et les renseignements notés dans les caractéristiques du produit.



-DE- Montageanleitung	-LT- Montavimo instrukcija	-HU- Szerelési útmutató	-GR- Οδηγίες τοποθέτησης
-IT- Istruzioni per il montaggio	-LV- Montāžas instrukcija	-RO- Instrucțiuni de montaj	-DK- Montagevejledning
-FR- Instructions de montage	-EE- Paigaldusjuhend	-SI- Navodila za montažo	-FI- Asennusopas
-GB- Installation instructions	-PL- Instrukcja montażu	-HR- Upute za uporabu	-SE- montageinstruktion
-ES- Instrucciones de montaje	-CZ- Návod k montáži	-RS- Uputstva za upotrebu	-NO- Monteringsanvisning
-NL- Montagehandleiding	-SK- Montážny návod	-RU- Руководство по монтажу	-IS- samsetningarleiðbeiningar
-PT- Instruções de montagem	-BG- Инструкция за монтаж	-TR- Montaj Talimatı	

Artikel/Serie Nr.: 4808.01.xx.9400



WOFI LEUCHTEN

Wortmann & Filz GmbH . Im Langel 6 . D-59872 Meschede



+49/(0)2903-449 449



+49/(0)2903 - 449 459



service@wofi.de

www.wofi.de