

Spleißbox - FOC-FDX20-PP-LCD6-MM - 1019710

Bitte beachten Sie, dass die hier angegebenen Daten dem Online-Katalog entnommen sind. Die vollständigen Informationen und Daten entnehmen Sie bitte der Anwenderdokumentation. Es gelten die Allgemeinen Nutzungsbedingungen für Internet-Downloads. (<http://phoenixcontact.de/download>)



Tragschienen-Spleißbox, ohne Pigtails, für 6x LC-Duplex

Tragschienen-Spleißbox, 6x LC-Duplex Kupplungen

Artikelbeschreibung

Tragschienen-Spleißbox der FDX 20 Serie, bestückt mit 6x LC-Duplex-Kupplung, Spleißhalter (für separat erhältlichen Schrumpf- und Crimpspleißschutz) auf einer patentierten Spleißablage aus pulverbeschichteten Stahlblech. Kabelzuführung durch Verschraubung wahlweise von oben und unten möglich. Gehäuse (2-teilig) vorbereitet für Tragschienenmontage durch rückseitigen Adapter (dieser kann auch seitlich montiert werden).

Lieferumfang:


Tragschienengehäuse mit integrierter Spleißablage (montiert), bestückt mit 6x LC-Duplex-Kupplung, 1x Spleißhalter, 1x Kabelverschraubung (M20x1,5)

Ihre Vorteile

- ✓ Intuitive Frontbedienung und übersichtliches Schaltschrank-Layout dank einheitlichem Design
- ✓ Flexible Tragschienenmontage in drei Positionierungsrichtungen möglich
- ✓ Optimal dimensionierte und patentierte Pigtail-Ablage für komfortables Spleißen und kompakte Biegeradien.
- ✓ 6 Duplex-Frontanschlüsse und kompakte Maße für mehr Platz im Schaltschrank
- ✓ Industrietauglich
- ✓ Langfristig sichere Datenverbindung durch umfangreich getestete Komponenten
- ✓ 3-stufige Zugentlastung
- ✓ montagefreundlich
- ✓ inklusive Kabelverschraubung
- ✓ Bündeladerröhrchen wird direkt auf die Spleißablage geführt



Kaufmännische Daten

Verpackungseinheit	1 STK
GTIN	 4 055626 701042
GTIN	4055626701042
Gewicht pro Stück (exklusive Verpackung)	703,400 g
Gewicht pro Stück (inklusive Verpackung)	703,400 g

Spleißbox - FOC-FDX20-PP-LCD6-MM - 1019710

Zolltarifnummer	85367000
Herkunftsland	Deutschland
Verkaufsschlüssel	D1 - Steckverbinder

Technische Daten

Mechanische Kennwerte

Anschlussart	Kabelverschraubung M20
Anzahl der Steckplätze	12
Leitungsaußendurchmesser minimal	6 mm
Leitungsaußendurchmesser maximal	12 mm
Kabelabgang	oben und unten
Anzahl der Kabelabgänge	2

Umgebungsbedingungen

Umgebungstemperatur (Betrieb)	-40 °C ... 85 °C
Umgebungstemperatur (Montage)	0 °C ... 50 °C
Umgebungstemperatur (Lagerung/Transport)	-40 °C ... 85 °C
Schutzart	IP20 (nach IEC 60529)

Materialangaben

Brennbarkeitsklasse nach UL 94	V0
Höhe	130 mm
Material Gehäuse	Stahlblech
Material Gehäuseoberfläche	pulverbeschichtet, grau

Kennwerte Leitung

Kabelart	für alle gängigen Kabeltypen
Kabeltyp	Glasfaser
Übertragungsmedium	LWL
Anzahl der Fasern	12
Faser	GOF
Flammwidrigkeit	ja

Normen und Bestimmungen

Flammwidrigkeit	ja
Beständigkeit gegen UV-Strahlung	ja
Brennbarkeitsklasse nach UL 94	V0
Schock	DIN EN 61300-2-9: 2015-09
Belegungsplan	ja International

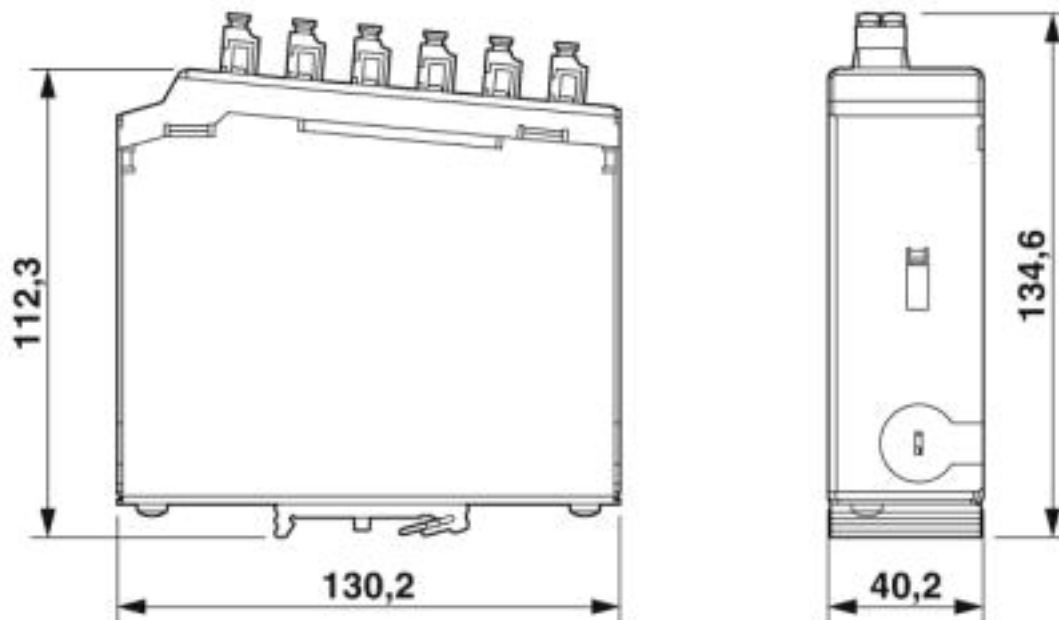
Environmental Product Compliance

China RoHS	Zeitraum für bestimmungsgemäße Verwendung: unbegrenzt = EFUP-e
	Keine Gefahrstoffe über den Grenzwerten

Zeichnungen

Spleißbox - FOC-FDX20-PP-LCD6-MM - 1019710

Maßzeichnung



Tragschienen-Verteiler 6x LC-Duplex

Klassifikationen

eCl@ss

eCl@ss 4.0	24010500
eCl@ss 4.1	24010500
eCl@ss 5.0	19030100
eCl@ss 5.1	19030100
eCl@ss 6.0	19170100
eCl@ss 7.0	19170105
eCl@ss 8.0	19170105
eCl@ss 9.0	19170105

ETIM

ETIM 6.0	EC000731
ETIM 7.0	EC000731

Zubehör

Notwendiges Zubehör

Spleißbox - FOC-FDX20-PP-LCD6-MM - 1019710

Zubehör

Schrumpfspleißschutz - FOC-SHRINKSPLICE-PROTECT - 1019676



Schrumpfspleißschutz, Bauform: gerade, Schutzart: IP20, Kabelabgang: oben und unten, Farbe: transparent

Crimpspleißschutz - FOC-CRIMPSPLICE-PROTECT - 1019678



Crimpspleißschutz, Bauform: gerade, Schutzart: IP20, Anschlussart: Crimp, Kabelabgang: oben und unten, Farbe: metallisch blank

Optionales Zubehör

LWL-Patch-Kabel - FOC-LC:A-LC:A-GZ03/... - 1405690



Konfektioniertes LWL-Kabel, Zipcord-Kabel, Glasfaser Multimode 50/125 µm, OM4, Stecker: LC / LC, Schutzart: IP20, für die Verlegung in Kabelkanälen oder Schaltschränken

LWL-Patch-Kabel - FOC-LC:A-LC:A-GZ02/... - 1405689



Konfektioniertes LWL-Kabel, Zipcord-Kabel, Glasfaser Multimode 50/125 µm, OM3, Stecker: LC / LC, Schutzart: IP20, für die Verlegung in Kabelkanälen oder Schaltschränken

LWL-Patch-Kabel - FOC-LC:A-LC:A-GZ01/... - 1405688



Konfektioniertes LWL-Kabel, Zipcord-Kabel, Glasfaser Multimode 50/125 µm, OM2, Stecker: LC / LC, Schutzart: IP20, für die Verlegung in Kabelkanälen oder Schaltschränken

Spleißbox - FOC-FDX20-PP-LCD6-MM - 1019710

Zubehör

LWL-Patch-Kabel - FOC-LC:A-LC:A-GZ04/... - 1413788



Konfektioniertes LWL-Kabel, Zipcord-Kabel, Glasfaser Multimode 62,5/125 µm, OM1, Stecker: LC-Duplex / LC-Duplex, Schutzart: IP20, für die Verlegung in Kabelkanälen oder Schaltschränken

LWL-Zubehör - FOC-TOOL-FERRULECLEANER-1.25 - 1407032



Ferrulen Reiniger 1,25 mm, für LC, ca. 500 Reinigungszyklen

LWL-Zubehör - FOC-TOOL-STICKCLEANER-1.25 - 1407000



Reinigungsstäbchen für Kupplungen und Steckerendflächen, 1,25 mm (LC), VPE: 10

Verschlusschraube - A-INSP-M20-68N-P-LG - 1424519



Verschlusschraube, Material: PA, Anschlussgewinde: M20 x 1,5, Farbe: lichtgrau RAL 7035, mit O-Ring

Mutter - WP-CN PA M20 - 3241134



Mutter, Höhe: 6 mm, Farbe: grau

Spleißbox - FOC-FDX20-PP-LCD6-MM - 1019710

Zubehör

Kreuzschlitz-Schraubendreher - SF-PH 1-80 - 1212559



Schraubendreher, Kreuz PH (gelasert), isoliert, Größe: PH 1 x 80, Zwei-Komponentengriff, mit Abrollschutz

Schraubendreher - SF-SL 1,0X5,5-150 - 1212552



Schraubendreher, Schlitz (gelasert), Größe: 1,0 x 5,5 x 150 mm, Zwei-Komponentengriff, mit Abrollschutz

Endhalter - E/NS 35 N - 0800886



Endhalter, Breite: 9,5 mm, Farbe: grau

Tragschienenadapter - NBC-PP-G1PGY - 1041740



Tragschienenadapter, Bauform: Grundgehäuse mit Schirmung, Schutzart: IP20, Material: PC-GF10, ohne Moduleinsätze

Tragschienenadapter - FL DIN RA - 2891053



Der FL DIN RA wird an einem 19-Zoll-Normrack (EIA-310-D, IEC 60297-3-100) montiert, um an DIN-Tragschienen montierte Betriebsmittel in Racks einbauen zu können.

Spleißbox - FOC-FDX20-PP-LCD6-MM - 1019710

Zubehör

Tragschienenadapter - NBC-PP-G1PGY - 1041740



Tragschienenadapter, Bauform: Grundgehäuse mit Schirmung, Schutzart: IP20, Material: PC-GF10, ohne Moduleinsätze

Kabelverschraubung - G-INS-M20-S68N-PNES-GY - 1411125



Kabelverschraubung, Material Verschraubung: PA, Kabelaußendurchmesser 6 mm ... 12 mm, Schirmung: nein, Anschlussgewinde: M20 x 1,5, Farbe: silbergrau RAL 7001

Beschriftungsfolie für Zackband - TML (104X10)R - 0801835



Beschriftungsfolie für Zackband, Rolle, weiß, unbeschriftet, beschriftbar mit: THERMOMARK ROLL 2.0, THERMOMARK ROLL, THERMOMARK ROLL X1, THERMOMARK ROLLMASTER 300/600, THERMOMARK X1.2, Montageart: kleben, für Klemmenbreite: 104 mm, Schriftfeldgröße: 104 x 10 mm, Anzahl der Einzelschilder: 1500

Beschriftungsfolie für Zackband - TML (EX9,5)R TR - 0816634



Beschriftungsfolie für Zackband, Rolle, transparent, unbeschriftet, beschriftbar mit: THERMOMARK ROLL 2.0, THERMOMARK ROLL, THERMOMARK ROLL X1, THERMOMARK ROLLMASTER 300/600, THERMOMARK X1.2, Montageart: kleben, für Klemmenbreite: 30000 mm, Schriftfeldgröße: 40000 x 9,5 mm, Anzahl der Einzelschilder: 4000

Sicherheitsetikett mit Spezialkleber - EMLS (70X32)R SR - 0800346



Sicherheitsetikett mit Spezialkleber, Rolle, silber, unbeschriftet, beschriftbar mit: THERMOMARK ROLLMASTER 300/600, THERMOMARK X1.2, THERMOMARK ROLL X1, THERMOMARK ROLL 2.0, THERMOMARK ROLL, Montageart: kleben, Schriftfeldgröße: 70 x 32 mm, Anzahl der Einzelschilder: 500

Spleißbox - FOC-FDX20-PP-LCD6-MM - 1019710

Zubehör

Etikett für raue Oberflächen - EML-HA (76X51)R - 0830609



Etikett für raue Oberflächen, Rolle, weiß, unbeschriftet, beschriftbar mit: THERMOMARK ROLLMASTER 300/600, THERMOMARK X1.2, THERMOMARK ROLL X1, THERMOMARK ROLL 2.0, THERMOMARK ROLL, Montageart: kleben, Schriftfeldgröße: 76 x 51 mm, Anzahl der Einzelschilder: 1000

Warnschild - PML-W100 (25X25)R - 0830429



Warnschild, Rolle, gelb/schwarz, unbeschriftet, beschriftbar mit: THERMOMARK ROLLMASTER 300/600, THERMOMARK X1.2, THERMOMARK ROLL X1, THERMOMARK ROLL 2.0, THERMOMARK ROLL, Montageart: kleben, Durchmesser: 0 mm, Schriftfeldgröße: 25 x 25 mm, Anzahl der Einzelschilder: 500

Gerätemarker - LS-EMLP (60X15) WH - 0831696



Gerätemarker, Bogen, weiß, unbeschriftet, beschriftbar mit: TOPMARK NEO, TOPMARK LASER, Montageart: kleben, Schriftfeldgröße: 60 x 15 mm, Anzahl der Einzelschilder: 20

Kabelmarker - WML-RFID/HF 14 (25X19)R - 0803386



Kabelmarker-Etikett mit RFID-HF Transponder, Rolle, weiß, unbeschriftet, beschriftbar mit: THERMOMARK ROLL, THERMOMARK ROLL X1, THERMOMARK X1.2, Montageart: Klebend, Kabeldurchmesser: min 9 mm, Kabeldurchmesser: max 14 mm, Schriftfeldgröße: 25 x 19 mm