

## Steckverbinder - SACC-P12MRX-8CT-CL SH - 1021784

Bitte beachten Sie, dass die hier angegebenen Daten dem Online-Katalog entnommen sind. Die vollständigen Informationen und Daten entnehmen Sie bitte der Anwenderdokumentation. Es gelten die Allgemeinen Nutzungsbedingungen für Internet-Downloads. (<http://phoenixcontact.de/download>)



Steckverbinder, Ethernet / PROFINET CAT6<sub>A</sub> (10 GBit/s), 8-polig, geschirmt, Stecker gewinkelt M12 Push-Pull, X-kodiert, Crimpanschluss, Rändelmaterial: PA 6.6, Kabelaußendurchmesser 6,5 mm ... 10 mm, ohne Crimpkontakte

### Ihre Vorteile


- ✓ Plug-and-Produce: komfortables und sicheres Stecken durch herstellerübergreifendes Verriegelungssystem
- ✓ Extrem kompakt durch kleinen Anschlussraum und hohe Kontaktdichte
- ✓ Eindeutiges Feedback: Steckverbinder springt zurück, wenn nicht korrekt verrastet
- ✓ Sicher geschirmt: zuverlässige Schirmanbindung auch unter extremer mechanischer Beanspruchung
- ✓ Robuste Verbindung: geeignet für Bahnanwendungen mit hohen Schock- und Vibrationsbelastungen
- ✓ Automatisierte Verarbeitung möglich



Ethernet



### Kaufmännische Daten

Verpackungseinheit	1 STK
GTIN	 4 055626 514635
GTIN	4055626514635
Gewicht pro Stück (exklusive Verpackung)	47,600 g
Gewicht pro Stück (inklusive Verpackung)	47,600 g
Zolltarifnummer	85366990
Herkunftsland	Deutschland
Verkaufsschlüssel	C1 - Sensor-Aktor-Kabel

### Technische Daten

#### Maße

Schlüsselweite Überwurfmutter	15 mm
Gehäusedurchmesser	22 mm
Länge	53 mm
Leitungsaußendurchmesser	6,5 mm ... 10 mm

# Steckverbinder - SACC-P12MRX-8CT-CL SH - 1021784

## Technische Daten

### Maße

Abisolierlänge der Ummantelung	20 mm
Abisolierlänge der Einzelader	4 mm +0,5 mm

### Umgebungsbedingungen

Umgebungstemperatur (Betrieb)	-40 °C ... 85 °C (Stecker/Buchse)
Schutzart	IP65
	IP67
	IP68
	IP69K

### Allgemein

Hinweis	Dieses Produkt entspricht der Richtlinie PROFINET Cabling and Interconnection Technology Guideline for PROFINET, Version 2.00, Order No: 2.252, Kapitel 8.2 Connectors for Outside Environment (Balanced cabling)
	ACHTUNG: Beachten Sie beim Verlegen von Leitungen die zulässigen Biegeradien, da durch zu große Biegekräfte die Schutzart gefährdet wird. Fangen Sie vor dem Steckverbinder mechanische Lasten ab, z. B. durch Kabelbinder.
Bemessungsstrom bei 40 °C	0,5 A
Bemessungsspannung	48 V AC
	60 V DC
Polzahl	8
Isolationswiderstand	≥ 100 Ω
Kodierung	X - Daten
Normen/Bestimmungen	M12-Steckverbinder IEC 61076-2-109 in Anlehnung
	Schock, Vibration EN 50155:2001
Signalart/Kategorie	Ethernet / PROFINET CAT6 <sub>A</sub> (IEC 11801), 10 GBit/s
Statusanzeige	Nein
Überspannungskategorie	II
Verschmutzungsgrad	3
Anschlussart	Crimpanschluss
Leiterquerschnitt	0,14 mm <sup>2</sup> ... 0,34 mm <sup>2</sup> (flexibel)
Leiterquerschnitt AWG	26 ... 22 (flexibel)
Aderdurchmesser inklusive Isolierung	≤ 1,6 mm
Steckzyklen	≥ 100
Anzugsdrehmoment	1,5 Nm (Steckereinsatz mit Tüllengehäuse bis zum Anschlag verschrauben)
	4 Nm (Druckmutter mit Tüllengehäuse)
Montagehinweis	Das Polbild ist im 30°-Raster zum Kabelabgang drehbar

### Material

Brennbarkeitsklasse nach UL 94	V0
Material Kontaktträger	PA 6.6
Material Griffkörper	Zinkdruckguss, vernickelt

## Steckverbinder - SACC-P12MRX-8CT-CL SH - 1021784

### Technische Daten

#### Material

Material Randel	PA 6.6
Material Dichtung	NBR
Normen/Bestimmungen	PA 6.6: Brandschutz in Schienenfahrzeugen - Anforderungssatze R22, R23, R24 und R26 nach DIN EN 45545-2 (Gefahrenniveau HL1 - HL3)

#### Normen und Bestimmungen

Normen/Bestimmungen	M12-Steckverbinder IEC 61076-2-109 in Anlehnung
	Schock, Vibration EN 50155:2001
Brennbarkeitsklasse nach UL 94	V0

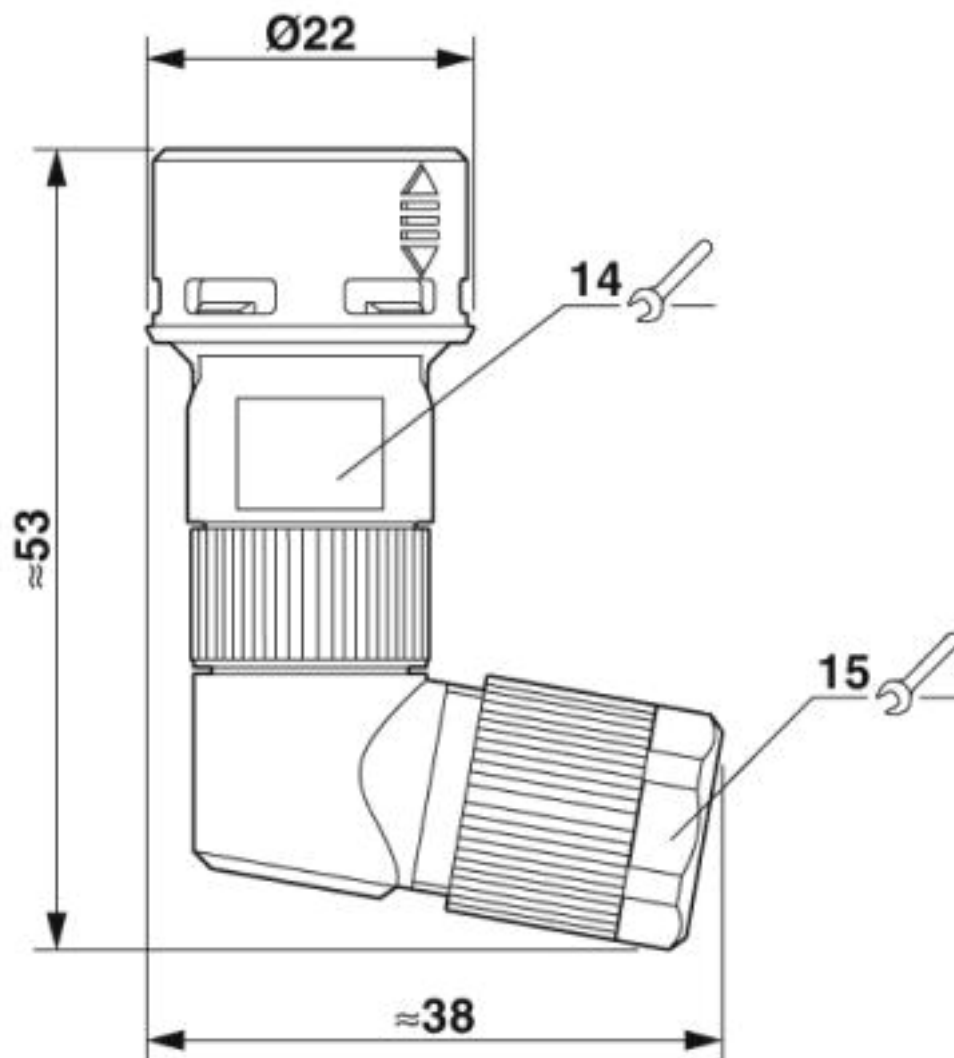
#### Environmental Product Compliance

China RoHS	Zeitraum fur bestimmungsgemae Verwendung (EFUP): 50 Jahre
	Informationen uber gefahrliche Substanzen finden Sie in der Herstellererklarung unter dem Reiter "Downloads"

### Zeichnungen

# Steckverbinder - SACC-P12MRX-8CT-CL SH - 1021784

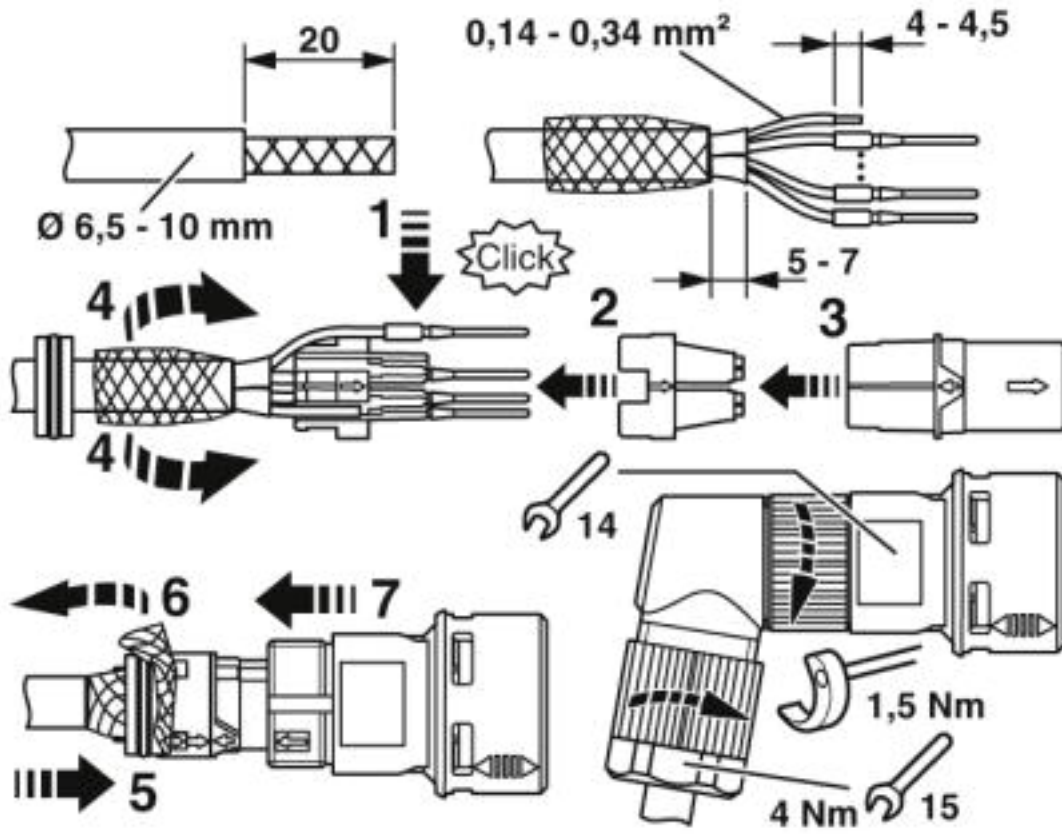
Maßzeichnung



Stecker M12 Push-Pull, gewinkelt, geschirmt

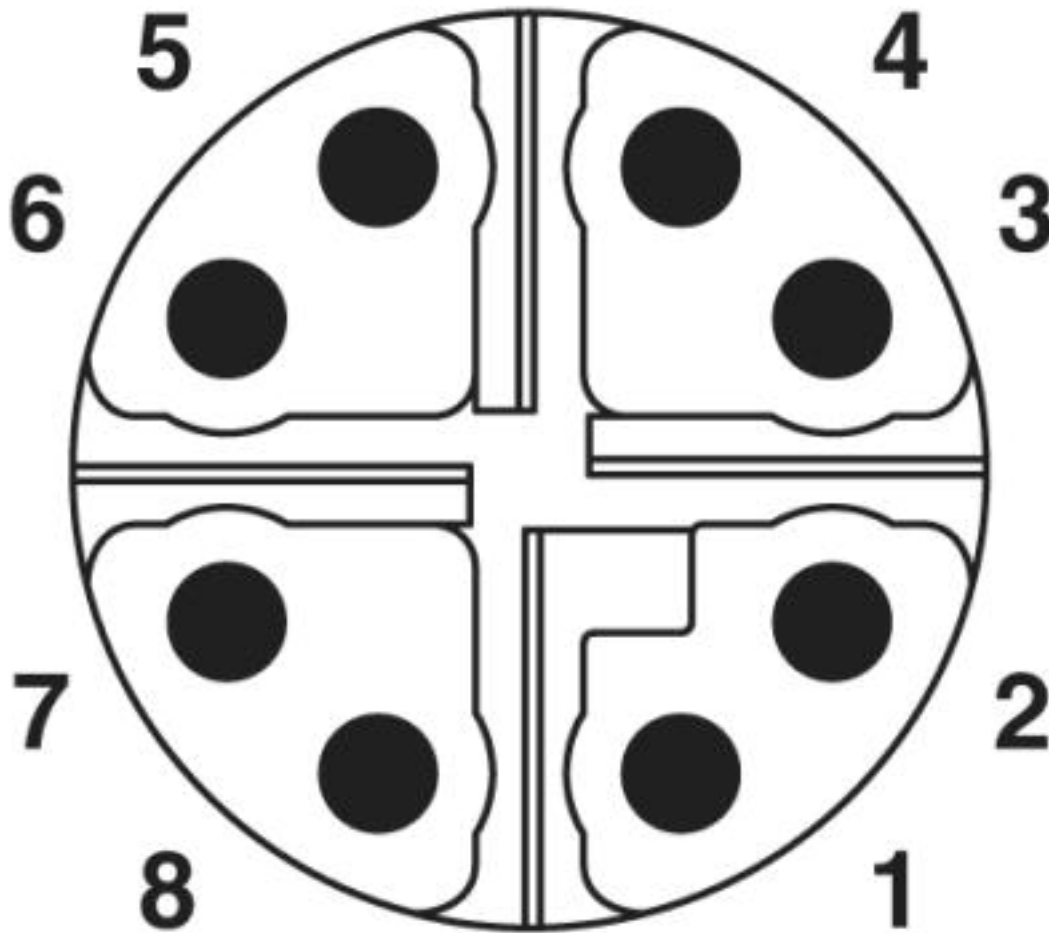
# Steckverbinder - SACC-P12MRX-8CT-CL SH - 1021784

Funktionszeichnung



# Steckverbinder - SACC-P12MRX-8CT-CL SH - 1021784

Schemazeichnung



## Klassifikationen

eCl@ss

eCl@ss 10.0.1	27440102
eCl@ss 9.0	27440102

ETIM

ETIM 5.0	EC002062
ETIM 6.0	EC002062

## Approbationen

Approbationen

Approbationen

EAC

# Steckverbinder - SACC-P12MRX-8CT-CL SH - 1021784

## Approbationen

Ex Approbationen

---

## Approbationsdetails

EAC



RU C-  
DE.AI30.B.01102

## Zubehör

### Zubehör

#### Abisolierwerkzeug

Abisolierwerkzeug - WIREFOX-D 13 - 1212162



Abisolierwerkzeug, zum Entmanteln von Installationsleitungen von  $\varnothing$  8 - 13 mm , z. B. NYM 3 x 1,5 mm<sup>2</sup> bis 5 x 2,5 mm<sup>2</sup>, Einzeladerabisolierung 0,2 mm<sup>2</sup> - 4 mm<sup>2</sup>, mit Längsschnittklinge und ausschiebbarem Messer

---

Abisolierwerkzeug - WIREFOX SAC - 1212623



Abisolierzange, für halogenfreie Sensor-/Aktor-Leitungen (SAC-Leitungen), mit PUR und PVC Isolierung, von  $\varnothing$  4,4 bis 7 mm, Abisolierlänge beliebig

## Crimpkontakt

Crimpkontakt - CC0,6-TS-0,34M AU - 1423643



Crimpkontakt, Kontaktdurchmesser: 0,6 mm, gedreht, Stift, Material Kontakt: CuZn, Kontaktoberfläche: Ni/Au, Anschlussquerschnitt: 0,14 mm<sup>2</sup> ... 0,34 mm<sup>2</sup> AWG 26 ... 22

## Crimpwerkzeug

## Steckverbinder - SACC-P12MRX-8CT-CL SH - 1021784

### Zubehör

Presszange - CRIMPFOX-TC MP - 1212510



Presszange, für gedrehte Kontakte, universelle Querschnittseinstellung, bis max. 2,5 mm<sup>2</sup>, Digitalanzeige mit 0,01 mm Schrittweite, Zwangssperre entriegelbar, inkl. Positionierhilfe

---

### Datenkabel Meterware

Netzwerkkabel - NBC-100,0-94S - 1423514



Meterware, Netzwerkkabel, Ethernet CAT7 (10 GBit/s), geschirmt, PE-X halogenfrei, schwarz, 8-adrig (4x2xAWG26/7; S/FTP), Farbe Einzelader: weiß-blau, weiß-orange, weiß-grün, weiß-braun, Kabellänge: 100 m, für Bahnanwendungen

---

### Elektronikzange

Seitenschneider - MICROFOX-SB - 1212489



Elektronik-Seitenschneider, runder Kopf, ohne Fase, mit Öffnungsfeder, spiegelpoliert und geölt, 2-Komponenten Griff, Schneidkapazität: weich 0,2 - 2,0 mm; mittelhart 1,2 mm; hart 0,5 mm Durchmesser

---

### Notwendiges Zubehör

Crimpkontakt - CC0,6-TS-0,34M AU - 1423643



Crimpkontakt, Kontaktdurchmesser: 0,6 mm, gedreht, Stift, Material Kontakt: CuZn, Kontaktoberfläche: Ni/Au, Anschlussquerschnitt: 0,14 mm<sup>2</sup> ... 0,34 mm<sup>2</sup> AWG 26 ... 22