

Konektory - SACC-P12MRX-8CT-CL SH - 1021784

Upozorňujeme, že zde uvedené údaje pocházejí z online katalogu. Úplné informace a údaje naleznete v uživatelské dokumentaci. Platí všeobecné podmínky použití pro stahování z internetu. (<http://phoenixcontact.de/download>)



Konektory, Ethernet / PROFINET CAT6_A (10 Gbit/s), 8-pólový, stíněná, Zástrčka úhlový M12 Push-Pull, Kódování X, Lisovaný spoj, rýhovaný materiál: PA 6.6, vnější průměr kabelu 6,5 mm ... 10 mm, bez lisovacích dutinkových kontaktů

Vaše výhody

- ✓ Plug and Produce: pohodlné a bezpečné zasunutí díky systému zajištění nezávislému na výrobci
- ✓ Extrémně kompaktní díky malému prostoru pro připojení a vysoké hustotě kontaktů
- ✓ Jednoznačná zpětná vazba: konektor skočí zpět v případě nesprávného zaaretování
- ✓ Bezpečné stínění: spolehlivé připojení stínění i při extrémním mechanickém namáhání
- ✓ Robustní spojení: vhodné pro železniční aplikace s vysokým zatížením v důsledku otřesů a vibrací
- ✓ Možnost automatizovaného zpracování



Ethernet



Obchodní data

package_quantity	1
GTIN	4055626514635

Technické údaje

Rozměry

Klíčový otvor čepičkové matice	15 mm
Průměr pouzdra	22 mm
Délka	53 mm
Vnější průměr vedení	6,5 mm ... 10 mm
Délka odizolování obalu	20 mm
Délka odizolování dílčí žily	4 mm +0,5 mm

Okolní podmínky

Teplota prostředí (provoz)	-40 °C ... 85 °C (Zástrčka/zásuvka)
Krytí	IP65
	IP67
	IP68
	IP69K

Všeobecné

Konektory - SACC-P12MRX-8CT-CL SH - 1021784

Technické údaje

Všeobecné

Poznámka	Tento produkt odpovídá směrnici PROFINET Cabling and Interconnection Technology Guideline for PROFINET, verze 2.00, Order No: 2.252, Kapitola 8.2 Connectors for Outside Environment (Balanced cabling)
Jmenovitý proud při 40 °C	0,5 A
Jmenovité napětí	48 V AC
	60 V DC
Počet pólů	8
Izolační odpor	≥ 100 Ω
Kódování	X - data
Normy/předpisy	Konektor M12 IEC 61076-2-109 podle
	Ráz, vibrace EN 50155:2001
Druh signálu / kategorie	Ethernet / PROFINET CAT6 _A (IEC 11801), 10 Gbit/s
Ukazatel stavu	Ne
Kategorie přepětí	II
Stupeň znečištění	3
Typ připojení	Lisovaný spoj
Průřez vodiče	0,14 mm ² ... 0,34 mm ² (flexibilní)
Průřez vedení AWG	26 ... 22 (flexibilní)
Průměr žíly, včetně izolace	≤ 1,6 mm
Cykly zapojení	≥ 100
Utahovací moment	1,5 Nm (Zástrčkovou vložku s pouzdem konektoru zašroubovat až na doraz)
	4 Nm (Tlaková matice s pouzdem spojky)
Pokyn pro montáž	Osazení pólů lze natáčet v modulu 30° vůči kabelovému vývodu

Materiál

Třída hořlavosti podle UL 94	V0
Materiál držák kontaktu	PA 6.6
Materiál těla úchytky	Zinkový odlitek, niklovaný
Materiál rýhovaná matice	PA 6.6
Materiál těsnění	NBR
Normy/předpisy	PA 6.6: Protipožární ochrana v kolejových vozidlech - R-věty R22, R23, R24 a R26 podle DIN EN 45545-2 (Úroveň nebezpečí HL1 - HL3)

Normy a určování

Označení normy	Konektor M12
Normy/předpisy	IEC 61076-2-109
Označení normy	Ráz, vibrace
Normy/předpisy	EN 50155:2001
Třída hořlavosti podle UL 94	V0

Environmental Product Compliance

China RoHS	Časové období pro použití k zamýšlenému účelu (EFUP): 50 let
-------------------	--

Konektory - SACC-P12MRX-8CT-CL SH - 1021784

Technické údaje

Environmental Product Compliance

	Informace o nebezpečných látkách najdete v prohlášení výrobce v části „Ke stažení“
--	--

Klasifikace

eCl@ss

eCl@ss 9.0	27440102
------------	----------

ETIM

ETIM 5.0	EC002062
ETIM 6.0	EC002062

Aprobace

EAC /

Podrobnosti schválení

EAC ENEC

Příslušenství

Nástroj pro lisování konektorů

CRIMPFOX-TC MP - 1212510



Lisovací dutinkový kontakt

CC0,6-TS-0,34M AU - 1423643



Elektronické kleště

Konektory - SACC-P12MRX-8CT-CL SH - 1021784

Příslušenství

MICROFOX-SB - 1212489



Odizolační nářadí

WIREFOX-D 13 - 1212162



WIREFOX SAC - 1212623



Datový kabel, metrové zboží

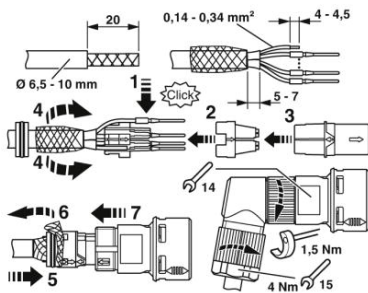
NBC-100,0-94S - 1423514



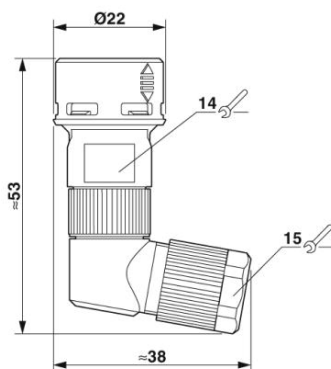
Výkresy

Konektory - SACC-P12MRX-8CT-CL SH - 1021784

Funkční výkres

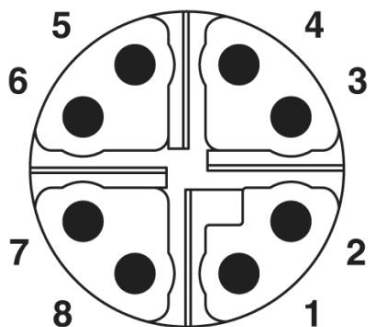


Výkres v měřítku



Zástrčka M12 Push-Pull, zalomená, stíněná

Schématický výkres



Phoenix Contact 2019 © - all rights reserved
<http://www.phoenixcontact.com>