

I/O-Modul - AXL F DO8/2 2A XC 1H - 1035427

Bitte beachten Sie, dass die hier angegebenen Daten dem Online-Katalog entnommen sind. Die vollständigen Informationen und Daten entnehmen Sie bitte der Anwenderdokumentation. Es gelten die Allgemeinen Nutzungsbedingungen für Internet-Downloads.
(<http://phoenixcontact.de/download>)



Axioline F XC, Digitalausgabemodul, Digitale Ausgänge: 8, 24 V DC, 2 A, Anschlussstechnik: 2-Leiter, Extreme Conditions-Variante, Übertragungsgeschwindigkeit im Lokalbus: 100 MBit/s, Schutzart: IP20, inklusive Bussockelmodul und Axioline F-Steckern

Abbildung zeigt Standardartikel

Artikelbeschreibung

Das Modul ist zum Einsatz innerhalb einer Axioline F-Station vorgesehen.
Es dient zur Ausgabe digitaler Signale.
Die Ausgänge sind geschützt gegen Kurzschluss und Überlast.

Ihre Vorteile

- 8 digitale Ausgänge
- 24 V DC, 2 A
- Anschluss der Aktoren in 2-Leiter-Technik
- Minimale Update-Zeit < 100 µs
- Gespeichertes Gerätetypenschild
- Unter extremen Umgebungsbedingungen einsetzbar
- Erweiterter Temperaturbereich -40 °C ... +70 °C (Siehe Kapitel "Erfolgreich getestet: Einsatz unter extremen Umgebungsbedingungen" im Datenblatt)
- Teilweise lackierte Leiterplatten



Kaufmännische Daten

Verpackungseinheit	1 STK
GTIN	
GTIN	4055626541570
Gewicht pro Stück (exklusive Verpackung)	191,100 g
Gewicht pro Stück (inklusive Verpackung)	191,100 g
Zolltarifnummer	85389091
Herkunftsland	Deutschland
Verkaufsschlüssel	O1 - Automatisierungssys.
Hinweis	Auftragsgebundene Fertigung (keine Rücknahme)

I/O-Modul - AXL F DO8/2 2A XC 1H - 1035427

Technische Daten

Maße

Breite	35 mm
Höhe	126,1 mm
Tiefe	54 mm
Hinweis zu Maßangaben	Die Tiefe gilt bei Verwendung einer Tragschiene TH 35-7.5 (nach EN 60715).

Umgebungsbedingungen

Umgebungstemperatur (Betrieb)	-25 °C ... 60 °C (Standard)
	-40 °C ... 70 °C (Erweitert, siehe Kapitel "Erfolgreich getestet: Einsatz unter extremen Umgebungsbedingungen" im Datenblatt.)
Umgebungstemperatur (Lagerung/Transport)	-40 °C ... 85 °C
Zulässige Luftfeuchtigkeit (Betrieb)	5 % ... 95 % (keine Betauung)
Zulässige Luftfeuchtigkeit (Lagerung/Transport)	5 % ... 95 % (keine Betauung)
Luftdruck (Betrieb)	70 kPa ... 106 kPa (bis zu 3000 m üNN)
Luftdruck (Lagerung/Transport)	70 kPa ... 106 kPa (bis zu 3000 m üNN)
Schutzart	IP20

Anschlussdaten

Benennung	Axiline F-Stecker
Anschlussart	Push-in-Anschluss
Hinweis zur Anschlussart	Beachten Sie die Angaben zu den Leiterquerschnitten im Anwenderhandbuch "Axiline F: System und Installation".
Leiterquerschnitt starr min	0,5 mm ²
Leiterquerschnitt starr max	1,5 mm ²
Leiterquerschnitt flexibel min.	0,5 mm ²
Leiterquerschnitt flexibel max.	1,5 mm ²
Leiterquerschnitt AWG min	20
Leiterquerschnitt AWG max	16
Abisolierlänge	8 mm

Allgemein

Montageart	Tragschiene
Farbe	verkehrsgrau A RAL 7042
Nettogewicht	191,1 g
Hinweis zu Gewichtsangaben	mit Steckern und Bussockelmodul
Einbaulage	beliebig (kein Temperatur-Derating)

Schnittstellen

Benennung	Axiline F-Lokalbus
Anzahl der Kanäle	2
Anschlussart	Bussockelmodul
Übertragungsgeschwindigkeit	100 MBit/s

Axiline Potenziale

I/O-Modul - AXL F DO8/2 2A XC 1H - 1035427

Technische Daten

Axioline Potenziale

Benennung	Versorgung des Axioline F-Lokalbusses (U_{Bus})
Versorgungsspannung	5 V DC (über Bussockelmodul)
Stromaufnahme	max. 150 mA (bis HW 01)
	max. 60 mA (ab HW 02)
Leistungsaufnahme	max. 750 mW (bis HW 01)
	max. 300 mW (ab HW 02)
Benennung	Einspeisung für digitale Ausgabemodule (U_O)
Versorgungsspannung	24 V DC
Versorgungsspannungsbereich	19,2 V DC ... 30 V DC (inklusive aller Toleranzen, inklusive Welligkeit)
Stromaufnahme	max. 16 A (extern absichern; Falls der Summenstrom 8 A übersteigt, schließen Sie die Versorgung am Einspeisestecker parallel über beide Klemmpunkte an!)
Leistungsaufnahme	max. 480 W (davon 625 mW interne Verluste)
Schutzbeschaltung	Überspannungsschutz Versorgungsspannung elektronisch (35 V, 0,5 s)
	Verpolschutz Versorgungsspannung parallele Diode; mit externer Absicherung 5 A (nur für die Inbetriebnahme)
Absicherung	max. 16 A (Verpolschutz bis 5 A)

Digitale Ausgänge

Benennung Ausgang	Digitale Ausgänge
Anschlussart	Push-in-Anschluss
Anschlusstechnik	2-Leiter
Anzahl der Ausgänge	8
Schutzbeschaltung	Kurzschlusschutz, Überlastschutz der Ausgänge elektronisch
Ausgangsspannung	24 V
Nennausgangsspannung	24 V DC
Maximaler Ausgangsstrom je Kanal	2 A
Maximaler Ausgangsstrom je Modul	16 A (extern absichern)
Nennlast induktiv	max. 48 VA (1,2 H, 12 Ω , bei Nennspannung)
Nennlast Lampen	max. 48 W (bei Nennspannung)
Nennlast ohmsch	max. 48 W (12 Ω , bei Nennspannung)
Schalzhäufigkeit	max. 6000 pro Sekunde ()
Belastung min	10 k Ω
Ausgangsspannung im ausgeschalteten Zustand	max. 1 V
Ausgangsstrom im ausgeschalteten Zustand	max. 300 μ A
Verhalten bei Überlast	Abschalten mit automatischem Restart
Verhalten bei induktiver Überlast	Ausgang kann zerstört werden
Rückspannungsfestigkeit gegen kurze Impulse	bedingt rückspannungsfest bis 0,5 A für 1 s

Potenzialtrennung

Prüfstrecke	5-V-Versorgung (Logik) / 24-V-Versorgung (Peripherie) 500 V AC 50 Hz 1 min.
	5-V-Versorgung (Logik) / Funktionserde 500 V AC 50 Hz 1 min.

I/O-Modul - AXL F DO8/2 2A XC 1H - 1035427

Technische Daten

Potenzialtrennung

	24-V-Versorgung (Peripherie) / Funktionserde 500 V AC 50 Hz 1 min.
--	--

Normen und Bestimmungen

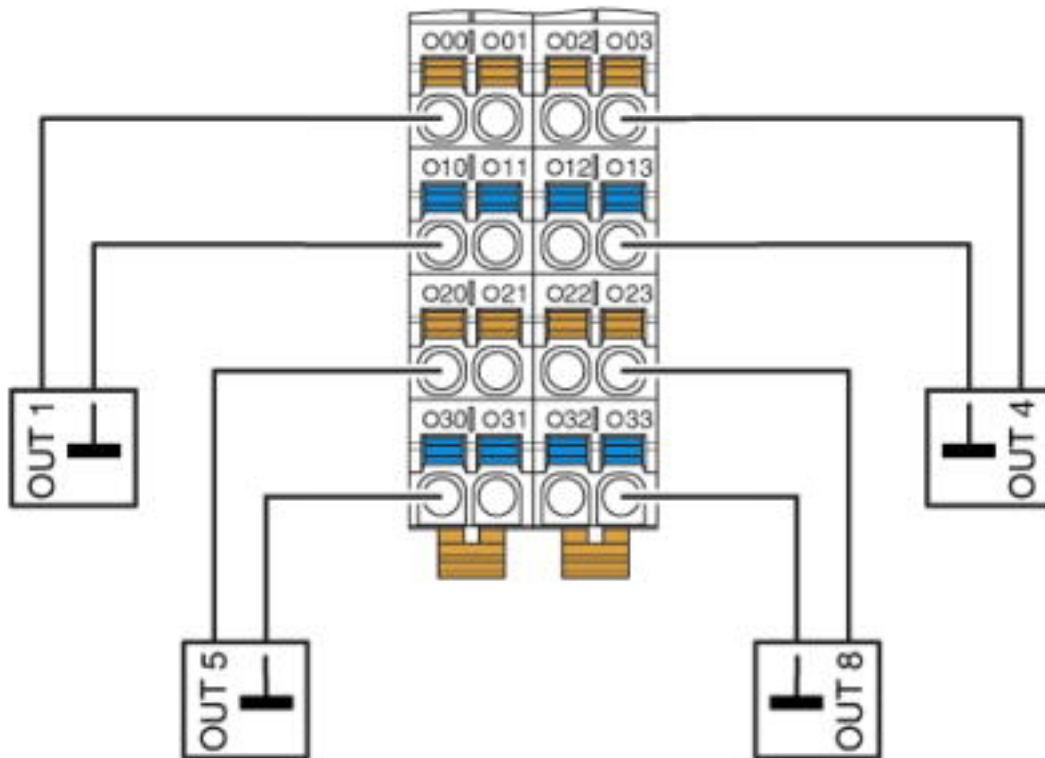
Mechanische Prüfungen	Vibrationsfestigkeit nach EN 60068-2-6/IEC 60068-2-6 5g
	Schock nach EN 60068-2-27/IEC 60068-2-27 30g
	Dauerschock nach EN 60068-2-27/IEC 60068-2-27 10g
Schutzklasse	III (IEC 61140, EN 61140, VDE 0140-1)

Environmental Product Compliance

REACH SVHC	Lead 7439-92-1
China RoHS	Zeitraum für bestimmungsgemäße Verwendung (EFUP): 50 Jahre
	Informationen über gefährliche Substanzen finden Sie in der Herstellererklärung unter dem Reiter "Downloads"

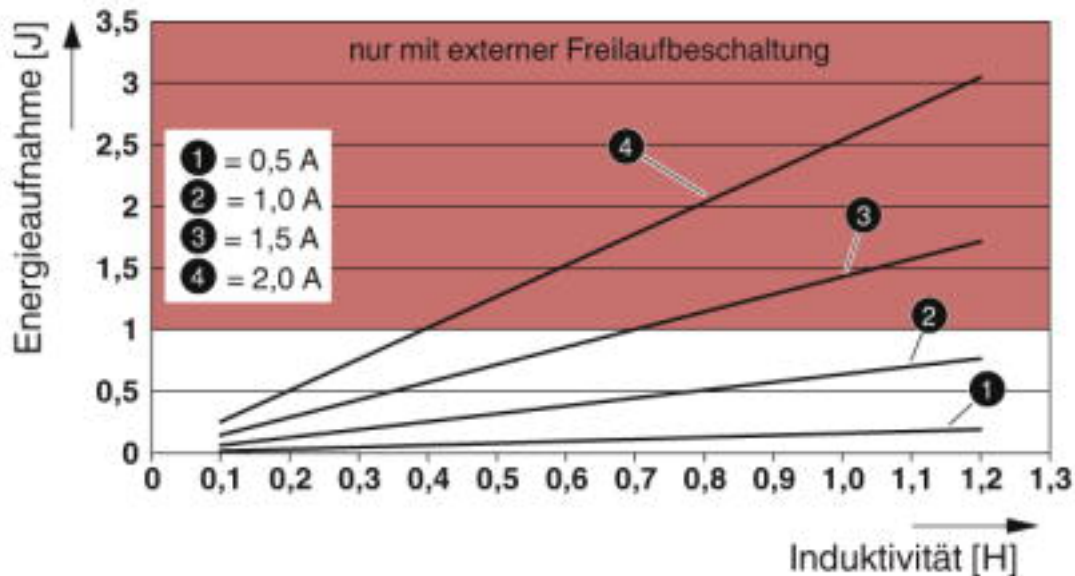
Zeichnungen

Anschlusszeichnung



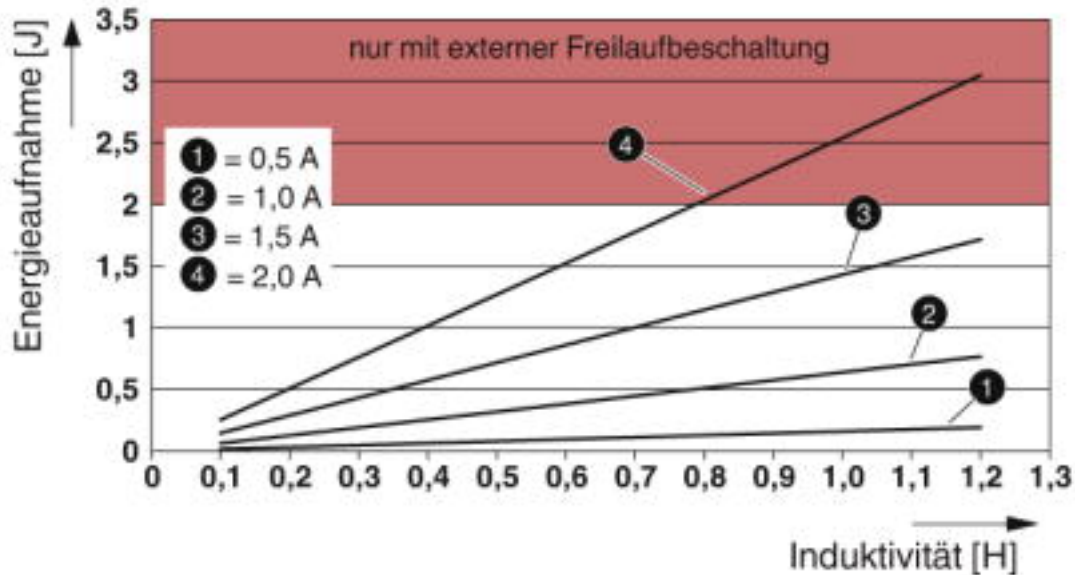
I/O-Modul - AXL F DO8/2 2A XC 1H - 1035427

Diagramm



Maximale Energieaufnahme der Ausgänge beim Abschalten induktiver Lasten bei 100 % Gleichzeitigkeit

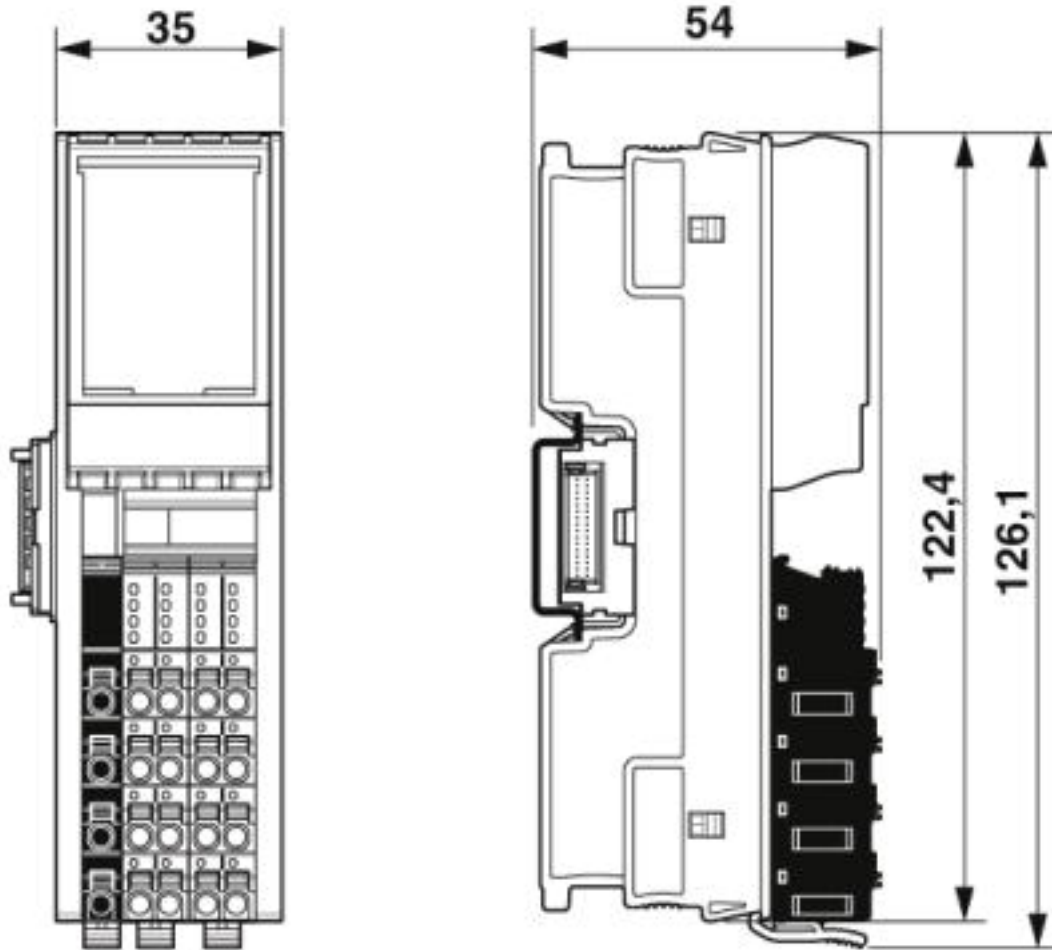
Diagramm



Maximale Energieaufnahme der Ausgänge beim Abschalten induktiver Lasten bei 50 % Gleichzeitigkeit

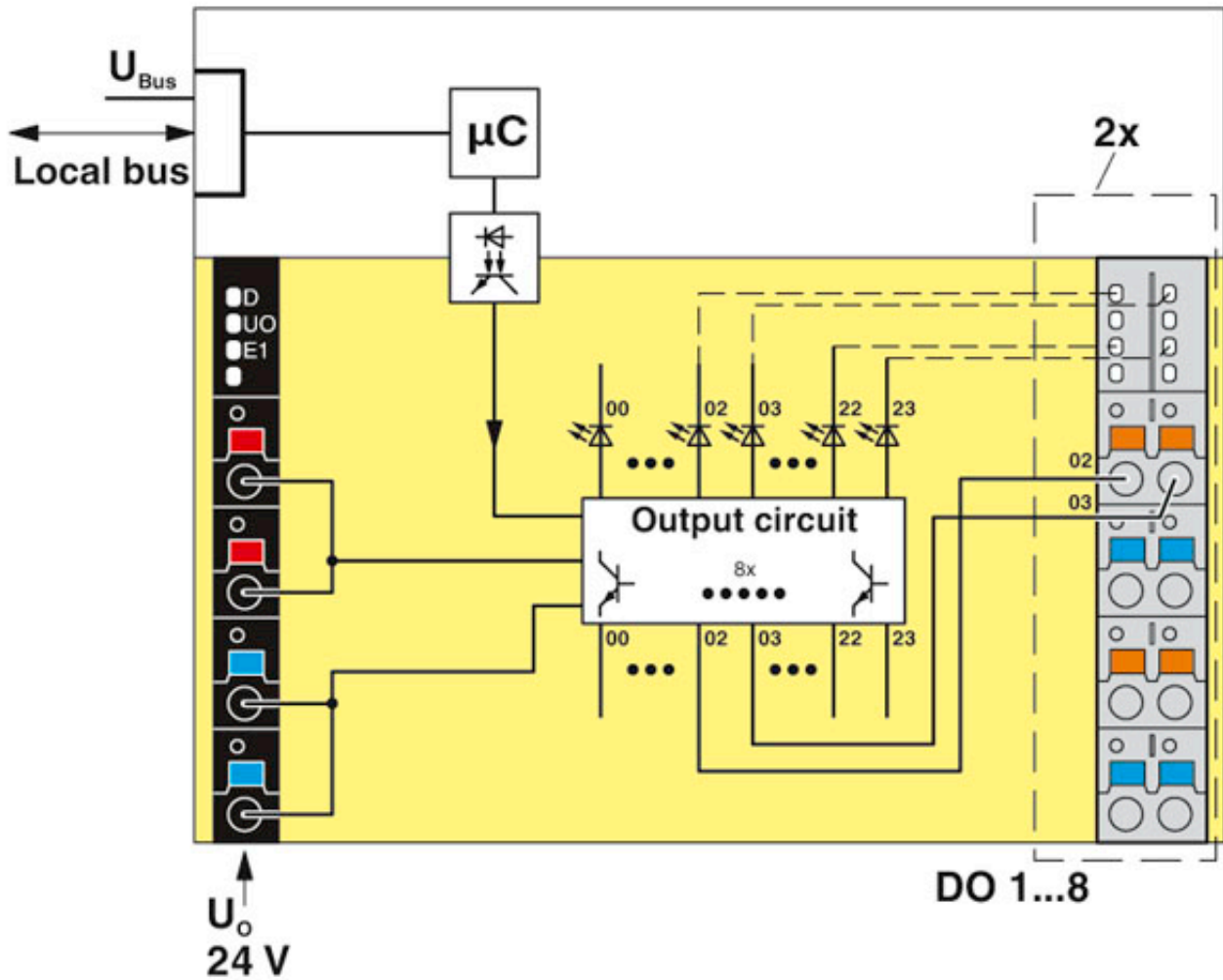
I/O-Modul - AXL F DO8/2 2A XC 1H - 1035427

Maßzeichnung



I/O-Modul - AXL F DO8/2 2A XC 1H - 1035427

Blockschaltbild



Interne Beschaltung der Klemmpunkte

Klassifikationen

eCl@ss

eCl@ss 6.0	27242600
------------	----------

I/O-Modul - AXL F DO8/2 2A XC 1H - 1035427

Klassifikationen

eCl@ss

eCl@ss 7.0	27242604
eCl@ss 8.0	27242604
eCl@ss 9.0	27242604

ETIM

ETIM 5.0	EC001599
ETIM 6.0	EC001599
ETIM 7.0	EC001599

Approbationen

Approbationen

Approbationen

BSH

Ex Approbationen

Approbationsdetails

BSH	http://www.bsh.de/de/index.jsp	840
-----	---	-----

Zubehör

Zubehör

Gerätemarker unbeschriftet

Einsteckschild - EMT (35X28)R - 0801602



Einsteckschild, Rolle, weiß, unbeschriftet, beschriftbar mit: THERMOMARK ROLLMASTER 300/600, THERMOMARK X1.2, THERMOMARK ROLL X1, THERMOMARK ROLL 2.0, THERMOMARK ROLL, Montageart: verrasten in Schildchenträger, Schriftfeldgröße: 35 x 28 mm, Anzahl der Einzelschilder: 500

Klemmenmarker unbeschriftet

Zackband - ZB 20,3 AXL UNPRINTED - 0829579



Zackband für AxioLine F (Gerätebeschriftung), im 2 x 20,3-mm-Raster, unbedruckt, 25-teilig, zum Selbstbeschriften mit B-STIFT 0,8, X-PEN oder CMS-P1-PLOTTER

I/O-Modul - AXL F DO8/2 2A XC 1H - 1035427

Zubehör

Zackband flach - ZBF 10/5,8 AXL UNPRINTED - 0829580



Zackband flach, Streifen, weiß, unbeschriftet, beschriftbar mit: PLOTMARK, CMS-P1-PLOTTER, Montageart: verrasten in flacher Schildchennut, für Klemmenbreite: 10,15 mm, Schriftfeldgröße: 4 mal 10,15 x 5 mm und 1 mal 5,8 x 5 mm, Anzahl der Einzelschilder: 50

Tragschienen-Busverbinder

Busanschlussstecker - AXL F BS H - 2700992



Axioline F-Bussockelmodul für Gehäusotyp H
