

SMS-Relais - TC MOBILE I/O X200-4G AC - 1038568

Bitte beachten Sie, dass die hier angegebenen Daten dem Online-Katalog entnommen sind. Die vollständigen Informationen und Daten entnehmen Sie bitte der Anwenderdokumentation. Es gelten die Allgemeinen Nutzungsbedingungen für Internet-Downloads. (<http://phoenixcontact.de/download>)



SMS-Relais und Meldemodul, Europa-Version, digitale Werte über Mobilfunknetz überwachen, Relaisausgänge aus der Ferne schalten, Kommunikation über SMS oder Mobilfunk-Datenverbindung (E-Mail-Versand, App), Versorgungsspannung 93 V ... 250 V AC

Artikelbeschreibung


Das kompakte Meldesystem überwacht digitale Werte über das Mobilfunknetz. Außerdem schaltet das Gerät Relaisausgänge aus der Ferne. Das Gerät bietet viele hilfreiche Software-Funktionen wie z. B. Mobilfunkdiagnose, Logbuch-Versand über E-Mail und unterschiedliche Benutzerrollen. Zum Konfigurieren benötigen Sie nur eine USB-Verbindung zu einem Rechner mit Webbrowser.

Ihre Vorteile

- ✓ Zukunftssichere 4G-Technologie (LTE CAT1), gleichzeitige Nutzung der gut ausgebauten 2G-Netze (GSM, GPRS, EDGE)
- ✓ Alarmierung über SMS im Feld und z. B. über E-Mail in der Leitwarte
- ✓ Meldekette zum Alarmieren des zuständigen Servicetechnikers
- ✓ Alarmierung bei Spannungsausfall per SMS
- ✓ Kostenfreies Schalten per Telefonanruf
- ✓ Kostenkontrolle für Prepaid-Karten
- ✓ Fernbefehle zum Vermeiden von Serviceeinsätzen vor Ort: Schalten, Konfigurationsbefehle und Logbuchversand
- ✓ Kompakte Bauform auch für Hausinstallationen (4TE, DIN 43880)
- ✓ Montage auf Tragschiene oder an der Wand



Kaufmännische Daten

Verpackungseinheit	1 STK
GTIN	 4 0 5 5 6 2 6 5 9 2 4 1 1
GTIN	4055626592411
Gewicht pro Stück (exklusive Verpackung)	231,800 g
Gewicht pro Stück (inklusive Verpackung)	231,800 g
Zolltarifnummer	85176200
Verkaufsschlüssel	M1 - Kommunikationstechn.
Hinweis	Auftragsgebundene Fertigung (keine Rücknahme)

SMS-Relais - TC MOBILE I/O X200-4G AC - 1038568

Technische Daten

Maße

Breite	72 mm
Höhe	90 mm
Tiefe	62 mm

Umgebungsbedingungen

Umgebungstemperatur (Betrieb)	-25 °C ... 70 °C (Nur SMS-Modus, beachten Sie bei Datenverbindung das Derating in der technischen Dokumentation)
Umgebungstemperatur (Lagerung/Transport)	-40 °C ... 85 °C
Zulässige Luftfeuchtigkeit (Betrieb)	0 % ... 95 %
Höhenlage	2000 m
Schutzart	IP20

Allgemein

Elektromagnetische Verträglichkeit	Konformität zur RED-Richtlinie 2014/53/EU
Nettogewicht	231,8 g
Material Gehäuse	Polycarbonat
MTTF	772 Jahre (SN 29500 Standard, Temperatur 25 °C, Arbeitszyklus 21 % (5 Tage pro Woche, 8 Std. pro Tag))
	363 Jahre (SN 29500 Standard, Temperatur 40 °C, Arbeitszyklus 34,25 % (5 Tage pro Woche, 12 Std. pro Tag))
	150 Jahre (SN 29500 Standard, Temperatur 40 °C, Arbeitszyklus 100 % (7 Tage pro Woche, 24 Std. pro Tag))
Funkzulassungen	Europa

Versorgung

Versorgungsspannungsbereich	93 V AC ... 250 V AC (47,5 Hz ... 63 Hz)
Stromaufnahme maximal	90 mA
Stromaufnahme typisch	15 mA (bei 230 V AC)
Leiterquerschnitt flexibel max.	2,50 mm ²
Leiterquerschnitt flexibel min.	0,20 mm ²
Leiterquerschnitt starr max	2,50 mm ²
Leiterquerschnitt starr min	0,20 mm ²
Leiterquerschnitt flexibel AWG max	14
Leiterquerschnitt flexibel AWG min	24
Leiterquerschnitt AWG max	14
Leiterquerschnitt AWG min	24

Serielle Schnittstelle

Schnittstelle 1	USB 2.0
Anschlussart	Mini USB Typ B, 5-polig
Übertragungslänge	≤ 3 m (nur für Konfiguration und Diagnose)

Funkschnittstelle

Beschreibung der Schnittstelle	GSM / GPRS / EDGE / LTE (FDD)
--------------------------------	-------------------------------

SMS-Relais - TC MOBILE I/O X200-4G AC - 1038568

Technische Daten

Funkschnittstelle

Frequenz	850 MHz (2 W (EGSM))
	900 MHz (2 W (EGSM))
	1800 MHz (1 W (EGSM))
	1900 MHz (1 W (EGSM))
	800 MHz (LTE B20)
	1800 MHz (LTE B3)
	2600 MHz (LTE B7)
GPRS	Multislot-Class 33
EDGE	Multislot-Class 33
LTE	CAT1
Länderunterstützung	Europa

Digitale Ausgänge

Benennung Ausgang	Relaisausgang
Anzahl der Ausgänge	4
Kontaktausführung	Schließer
Schaltspannung minimal	5 V
Schaltspannung maximal	125 V DC
	250 V AC
Grenzdauerstrom	5 A
Schaltleistung	750 VA
Elektrische Lebensdauer	150000 Schaltspiele (5 A / 30 V DC)
	150000 Schaltspiele (3 A / 120 V AC)
	30000 Schaltspiele (5 A / 250 V AC)

Digitale Eingänge

Beschreibung des Eingangs	Digitaler Eingang
Anzahl der Eingänge	4
Schaltpegel "0"-Signal	0 V AC ... 50 V AC
Schaltpegel "1"-Signal	90 V AC ... 250 V AC

Konformität / Zulassungen

Benennung	CE
Kennzeichnung	CE-konform

Normen und Bestimmungen

Elektromagnetische Verträglichkeit	Konformität zur RED-Richtlinie 2014/53/EU
Normen/Bestimmungen	EN 61000-4-2
Kontaktentladung	± 6 kV
Indirekte Entladung	± 6 kV
Normen/Bestimmungen	EN 61000-4-3
Frequenzbereich	26 MHz ... 6 GHz
Normen/Bestimmungen	EN 61000-4-4

SMS-Relais - TC MOBILE I/O X200-4G AC - 1038568

Technische Daten

Normen und Bestimmungen

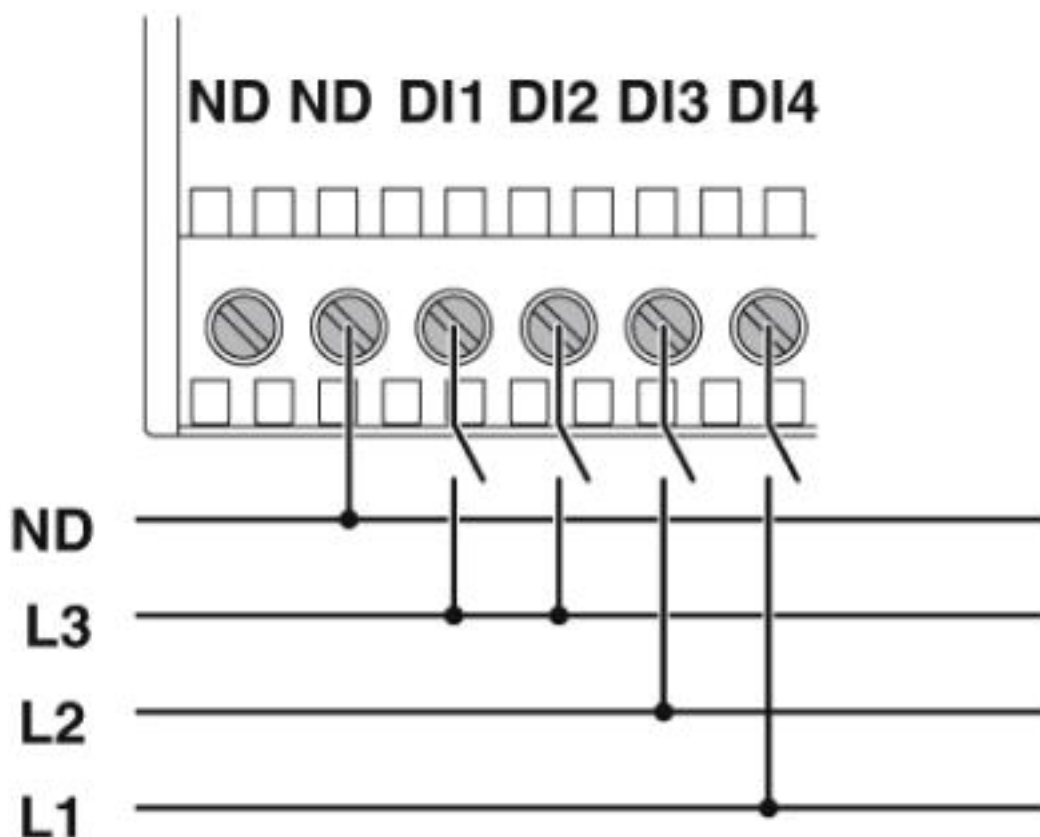
Bemerkung	Kriterium B
Normen/Bestimmungen	EN 61000-4-5
Signal	± 1 kV (Datenleitung, asymmetrisch)
Normen/Bestimmungen	EN 61000-4-6
Frequenzbereich	0,15 MHz ... 80 MHz
Normen/Bestimmungen	EN 61000-4-11
	EN 50360
	EN 50121-4

Environmental Product Compliance

REACH SVHC	Lead 7439-92-1
China RoHS	Zeitraum für bestimmungsgemäße Verwendung (EFUP): 50 Jahre
	Informationen über gefährliche Substanzen finden Sie in der Herstellererklärung unter dem Reiter "Downloads"

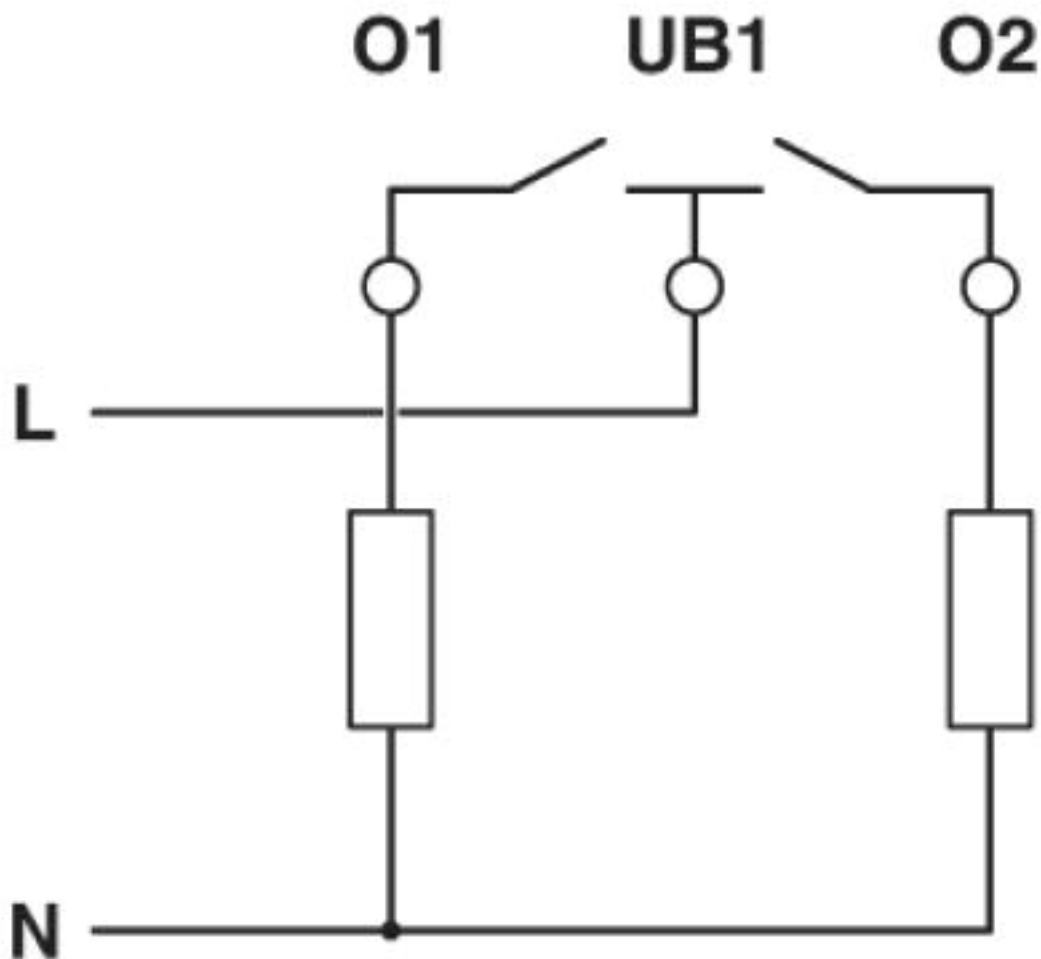
Zeichnungen

Anschlusszeichnung



SMS-Relais - TC MOBILE I/O X200-4G AC - 1038568

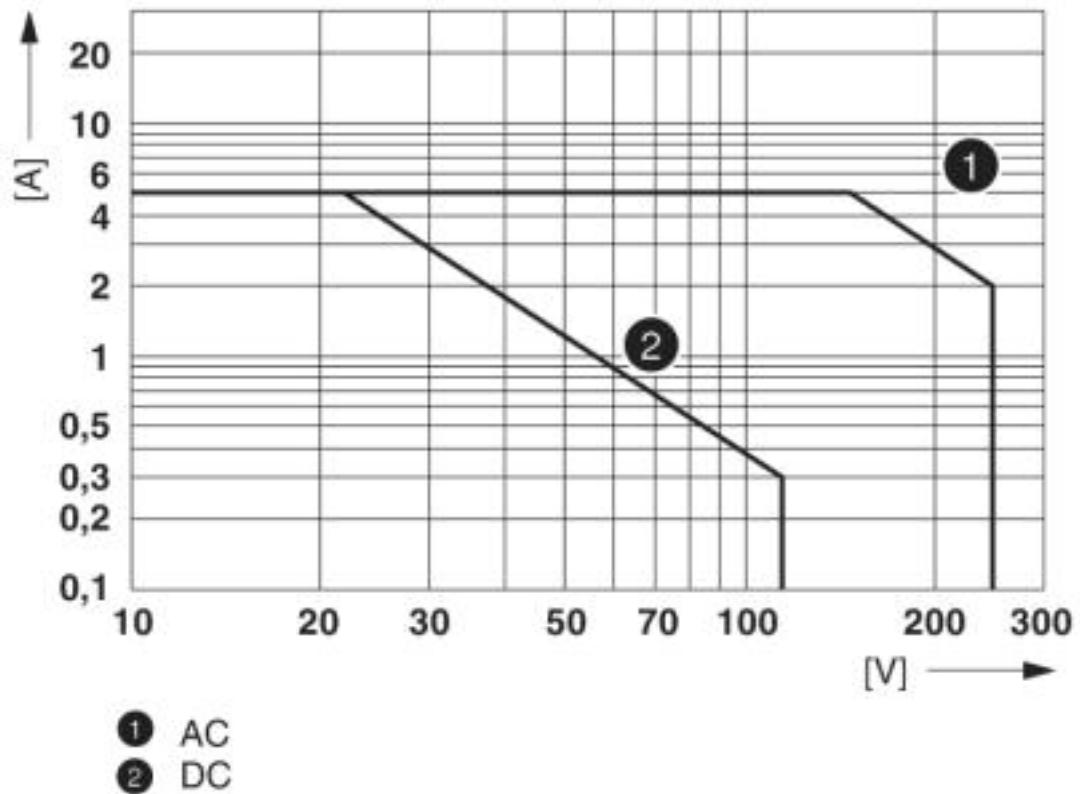
Anschlusszeichnung



Potenzialfreie Relaiskontakte

SMS-Relais - TC MOBILE I/O X200-4G AC - 1038568

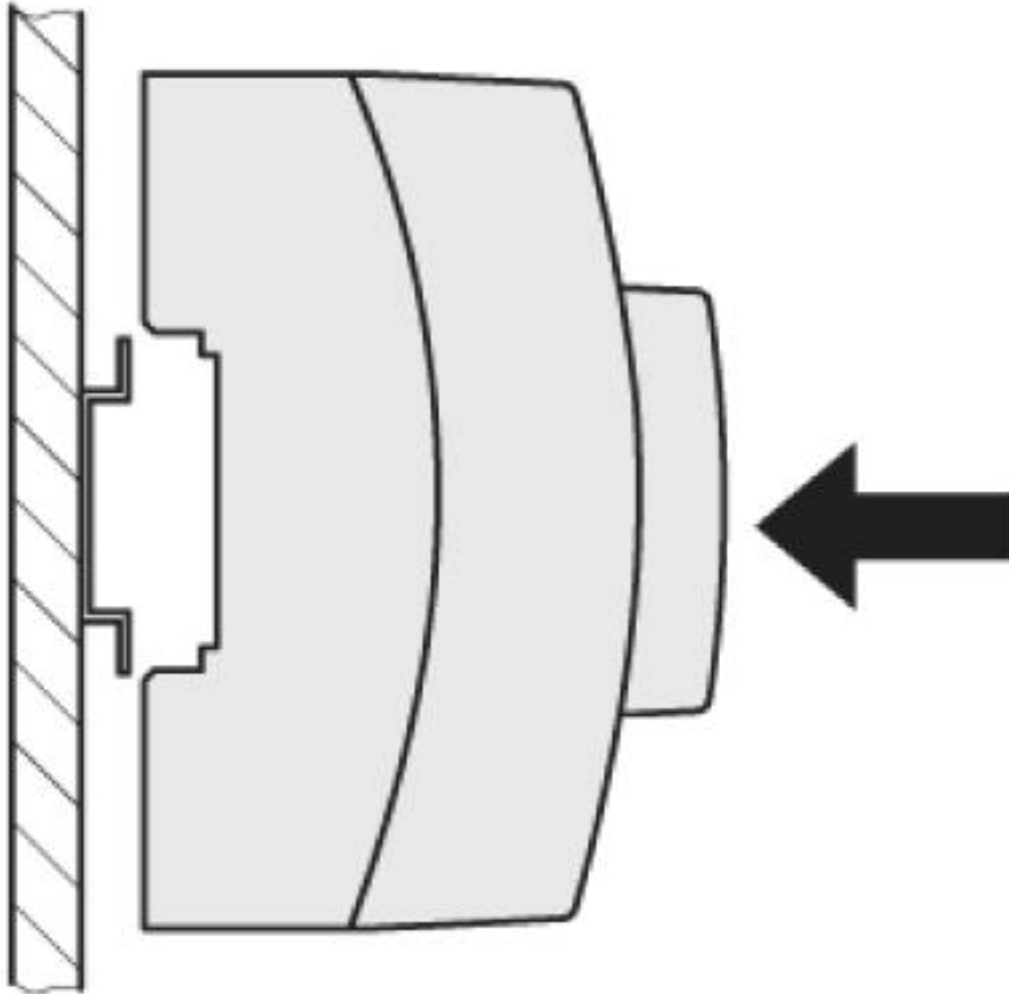
Diagramm



Relais, max. Lastschaltvermögen, ohmsche Last

SMS-Relais - TC MOBILE I/O X200-4G AC - 1038568

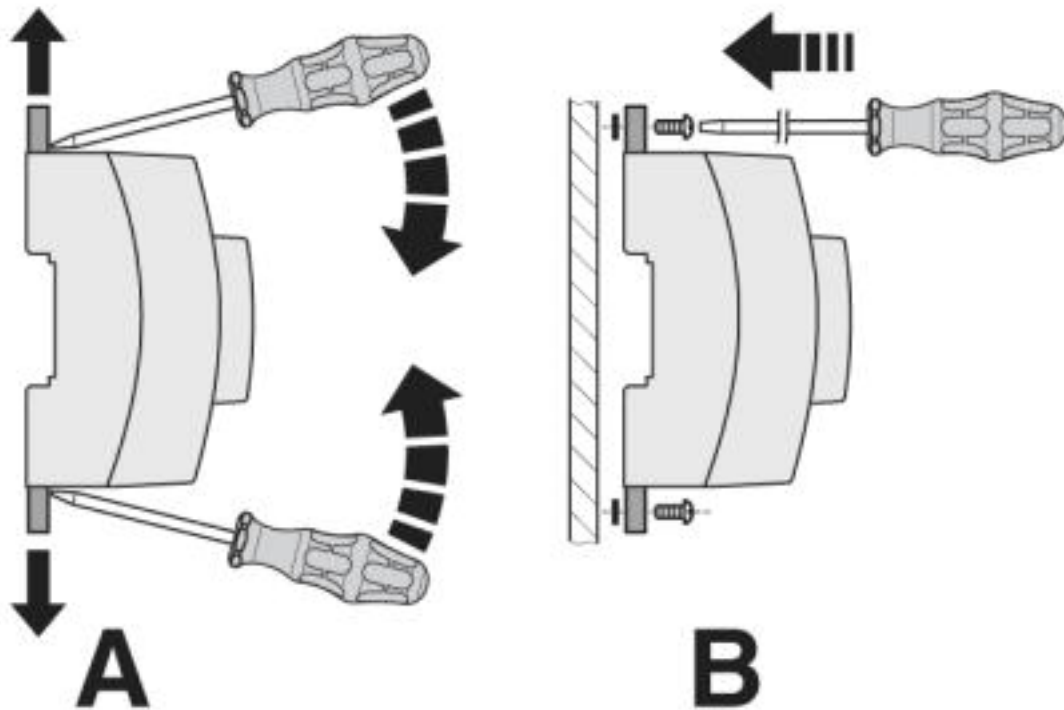
Schemazeichnung



Tragschienenmontage

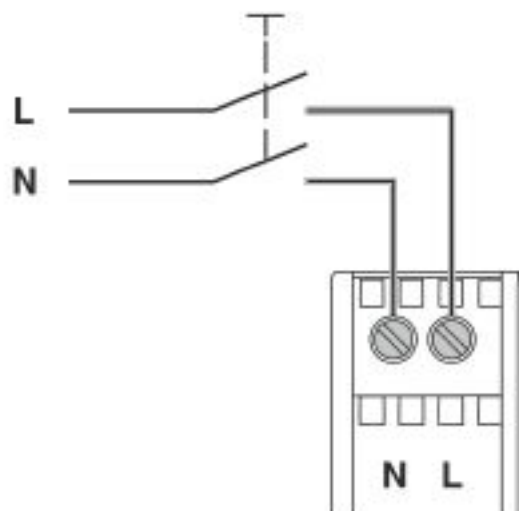
SMS-Relais - TC MOBILE I/O X200-4G AC - 1038568

Schemazeichnung



Wandmontage

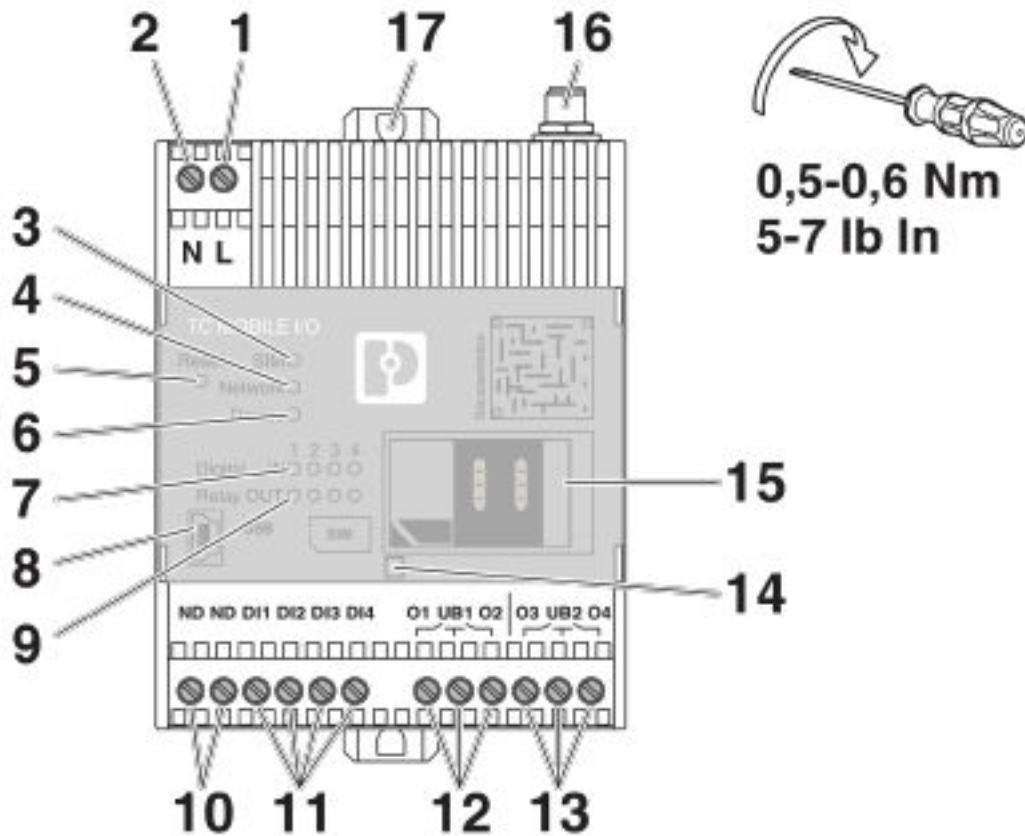
Schemazeichnung



Anschluss der Versorgungsspannung

SMS-Relais - TC MOBILE I/O X200-4G AC - 1038568

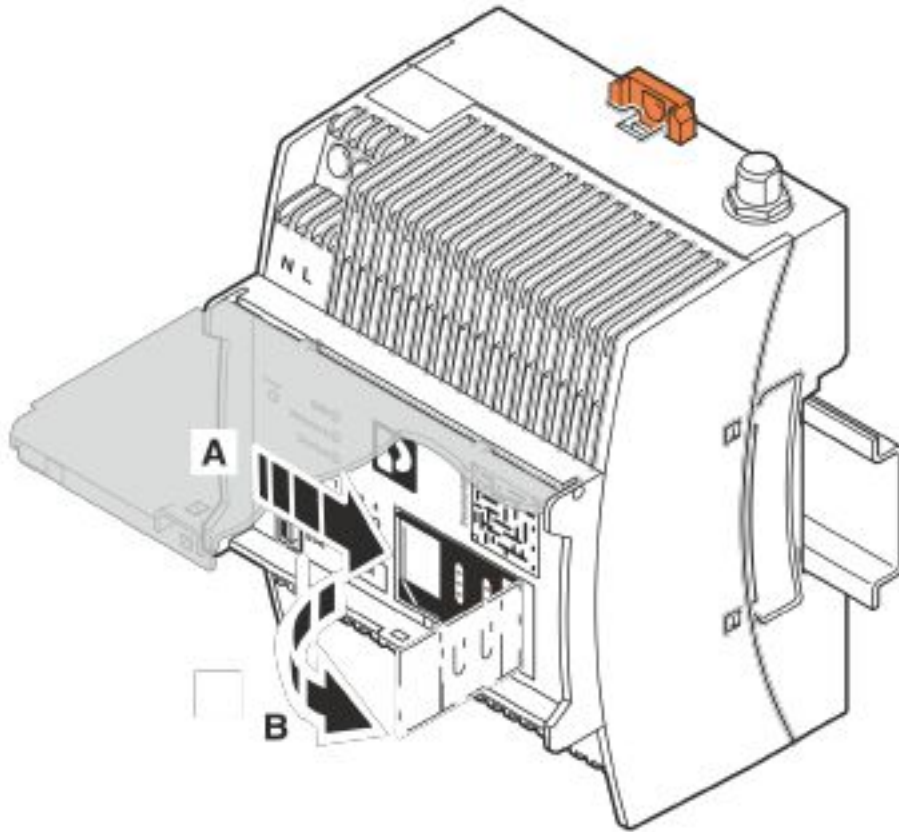
Schemazeichnung



Frontansicht

SMS-Relais - TC MOBILE I/O X200-4G AC - 1038568

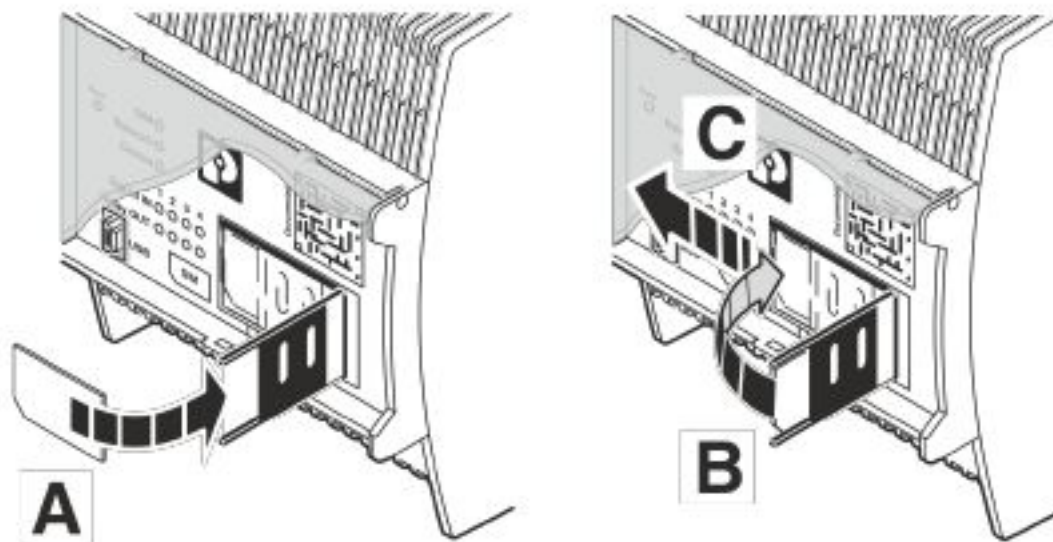
Schemazeichnung



SIM-Karte einlegen

SMS-Relais - TC MOBILE I/O X200-4G AC - 1038568

Schemazeichnung



SIM-Karte einlegen

Klassifikationen

eCl@ss

eCl@ss 4.0	27250312
eCl@ss 4.1	27250312
eCl@ss 5.0	27242208
eCl@ss 5.1	27242200
eCl@ss 6.0	19179200
eCl@ss 7.0	19179290
eCl@ss 8.0	19179290
eCl@ss 9.0	27242608

ETIM

ETIM 3.0	EC000310
ETIM 4.0	EC000310
ETIM 5.0	EC001604
ETIM 6.0	EC001604
ETIM 7.0	EC001604

UNSPSC

UNSPSC 6.01	30211506
UNSPSC 7.0901	39121008
UNSPSC 11	39121008
UNSPSC 12.01	39121008
UNSPSC 13.2	43222604

SMS-Relais - TC MOBILE I/O X200-4G AC - 1038568

Klassifikationen

UNSPSC

UNSPSC 18.0	32151602
UNSPSC 19.0	32151602
UNSPSC 20.0	32151602
UNSPSC 21.0	32151602

Zubehör

Zubehör

Antenne

Antenne - TC ANT MOBILE WALL 5M - 2702273



Multiband-Mobilfunkantenne mit Montagewinkel zur Außenmontage, 5-m-Antennenkabel mit SMA-Rundstecker, geeignet für LTE/4G

Koaxialleitung

Antennenkabel - PSI-CAB-GSM/UMTS-10M - 2900981



Mobilfunk-Antennenkabel, 10 m Länge, SMA (male) -> SMA (female), Impedanz 50 Ohm

Antennenkabel - PSI-CAB-GSM/UMTS- 5M - 2900980



Mobilfunk-Antennenkabel, 5 m Länge, SMA (male) -> SMA (female), Impedanz 50 Ohm

Programmierkabel

USB-Kabel - CABLE-USB/MINI-USB-3,0M - 2986135



USB-Anschlusskabel: USB-Stecker Typ A auf USB-Stecker Typ Mini-B; Länge: 3 m

SMS-Relais - TC MOBILE I/O X200-4G AC - 1038568

Zubehör

Überspannungsschutz für Sende- und Empfangsanlagen

Überspannungsschutzgerät - CSMA-LAMBDA/4-2.0-BS-SET - 2800491



Zwischenstecker mit Lambda/4-Technologie als Überspannungsschutz für koaxiale Signalschnittstellen. Anschluss: SMA-Connectoren Stecker-Buchse