

SMS relé - TC MOBILE I/O X200-4G AC - 1038568

Upozorňujeme, že zde uvedené údaje pocházejí z online katalogu. Úplné informace a údaje naleznete v uživatelské dokumentaci. Platí všeobecné podmínky použití pro stahování z internetu. (<http://phoenixcontact.de/download>)



SMS relé a signalizační modul, evropská verze, sledování digitálních hodnot prostřednictvím mobilní sítě, spínání reléových výstupů na dálku, komunikace přes SMS nebo mobilní datové spojení (odesílání e-mailů, aplikace), napájecí napětí 93 V ... 250 V AC

Popis produktu

Kompaktní systém hlášení sleduje digitální hodnoty přes mobilní síť. Kromě toho přístroj na dálku spíná reléové výstupy. Přístroj nabízí mnoho pomocných softwarových funkcí, jako například mobilní bezdrátovou diagnostiku, zaslání provozního deníku e-mailem a různé uživatelské role. Ke konfiguraci stačí jen USB spojení s počítačem, na němž je nainstalovaný internetový prohlížeč.

Vaše výhody

- ✓ Perspektivní technologie 4G (LTE CAT1), současné využívání 2G sítí s dobrým pokrytím (GSM, GPRS, EDGE)
- ✓ Upozornění pomocí SMS v terénu a např. prostřednictvím e-mailu ve velínu
- ✓ Řetězec hlášení pro upozornění odpovědného servisního technika
- ✓ Poplach při výpadku napětí přes SMS
- ✓ Bezplatné spínání telefonickým zavoláním
- ✓ Kontrola nákladů u předplacených karet
- ✓ Dálkové příkazy k zamezení nutnosti servisních zásahů na místě: Spínání, konfigurační příkazy a odeslání protokolů
- ✓ Kompaktní provedení také pro domovní instalace (4TE, DIN 43880)
- ✓ Montáž na nosnou lištu nebo na stěnu



Obchodní data

package_quantity	1
GTIN	4055626592411

Technické údaje

Rozměry

Šířka	72 mm
Výška	90 mm
Hloubka	62 mm

Okolní podmínky

Teplota prostředí (provoz)	-25 °C ... 70 °C (Snižení výkonu, viz technická dokumentace)
Teplota prostředí (skladování/přeprava)	-40 °C ... 85 °C
Přípustná vlhkost vzduchu (provoz)	0 % ... 95 %
Výška	2000 m
Druh ochrany	IP20

SMS relé - TC MOBILE I/O X200-4G AC - 1038568

Technické údaje

Všeobecné

Elektromagnetická slučitelnost	Shoda se směrnicí RED 2014/53/EU
Čistá hmotnost	243 g
Materiál pouzdra	Polykarbonát
MTTF	772 Roky (SN 29500 Standard, teplota 25 °C, pracovní cyklus 21 % (5 dní v týdnu, 8 hodin denně))
	363 Roky (SN 29500 Standard, teplota 40 °C, pracovní cyklus 34,25 % (5 dní v týdnu, 12 hodin denně))
	150 Roky (SN 29500 Standard, teplota 40 °C, pracovní cyklus 100 % (7 dní v týdnu, 24 hodin denně))
Shodnost	CE shoda
Povolení k provozu rádia	Evropa

Napájení

Rozmezí napájecího napětí	93 V AC ... 250 V AC (47,5 Hz ... 63 Hz)
Maximální příkon	25 mA
Příkon typický	15 mA (230 V AC)
Max. průřez vodiče, ohebný	2,50 mm ²
Min. průřez vodiče, ohebný	0,20 mm ²
Max. průřez vodiče, tuhý	2,50 mm ²
Min. průřez vodiče, tuhý	0,20 mm ²
Průřez vodiče, ohebný, AWG max	14
Min. průřez vodiče ohebný AWG	24
Průřez vodiče AWG max.	14
Průřez vodiče AWG min.	24

Sériové rozhraní

Rozhraní 1	USB 2.0
Typ připojení	Mini USB Typ B, 5pólové
Délka přenosu	≤ 3 m (pouze pro konfigurace a diagnostiku)

Rádiové rozhraní

Popis rozhraní	GSM / GPRS / EDGE / LTE (FDD)
Frekvence	850 MHz (2 W (EGSM))
	900 MHz (2 W (EGSM))
	1800 MHz (1 W (EGSM))
	1900 MHz (1 W (EGSM))
	800 MHz (LTE B20)
	1800 MHz (LTE B3)
	2600 MHz (LTE B7)
GPRS	Multislot Class 33
EDGE	Multislot Class 33
LTE	CAT1
Podpora zemí	Evropa

Digitální výstupy

SMS relé - TC MOBILE I/O X200-4G AC - 1038568

Technické údaje

Digitální výstupy

Název výstupu	reléový výstup
Počet výstupů	4
Provedení kontaktů	Spínač
Spínací napětí minimální	5 V
Spínací napětí maximální	250 V AC
	125 V DC
Mezní trvalý proud	5 A
Spínací výkon	750 VA
Elektrická životnost	150000 sepnutí (5 A / 30 V DC)
	150000 sepnutí (3 A / 120 V AC)
	30000 sepnutí (5 A / 250 V AC)

Digitální vstupy

Popis vstupu	Digitální vstup
Počet vstupů	4
Hladina sepnutí signálu "0"	0 V AC ... 50 V AC
Hladina sepnutí signálu "1"	90 V AC ... 250 V AC

Normy a určování

Elektromagnetická slučitelnost	Shoda se směrnicí RED 2014/53/EU
Normy/předpisy	EN 61000-4-2
Kontaktní výboje	± 6 kV
Nepřímé vybíjení	± 6 kV
Normy/předpisy	EN 61000-4-3
Frekvenční rozsah	26 MHz ... 6 GHz
Normy/předpisy	EN 61000-4-4
Poznámka	kritérium B
Normy/předpisy	EN 61000-4-5
Signál	± 1 kV (Datové vedení, asymetrické)
Normy/předpisy	EN 61000-4-6
Frekvenční rozsah	0,15 MHz ... 80 MHz
Normy/předpisy	EN 61000-4-11
	EN 50360
	EN 50121-4
Shodnost	CE shoda

Environmental Product Compliance

REACH SVHC	Lead 7439-92-1
------------	----------------

Klasifikace

eCl@ss

eCl@ss 4.0	27250312
------------	----------

SMS relé - TC MOBILE I/O X200-4G AC - 1038568

Klasifikace

eCl@ss

eCl@ss 4.1	27250312
eCl@ss 5.0	27242208
eCl@ss 5.1	27242200
eCl@ss 6.0	19179200
eCl@ss 7.0	19179290
eCl@ss 8.0	19179290
eCl@ss 9.0	27242608

ETIM

ETIM 3.0	EC000310
ETIM 4.0	EC000310
ETIM 5.0	EC001604
ETIM 6.0	EC001604
ETIM 7.0	EC000310

UNSPSC

UNSPSC 6.01	30211506
UNSPSC 7.0901	39121008
UNSPSC 11	39121008
UNSPSC 12.01	39121008
UNSPSC 13.2	43222604

Příslušenství

Anténa

TC ANT MOBILE WALL 5M - 2702273



Koaxiální vedení

PSI-CAB-GSM/UMTS-10M - 2900981



SMS relé - TC MOBILE I/O X200-4G AC - 1038568

Příslušenství

PSI-CAB-GSM/UMTS- 5M - 2900980



Programovací kabel

CABLE-USB/MINI-USB-3,0M - 2986135



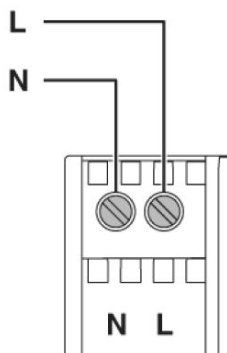
Přepět'ová ochrana pro vysílací a přijímací zařízení

CSMA-LAMBDA/4-2.0-BS-SET - 2800491



Výkresy

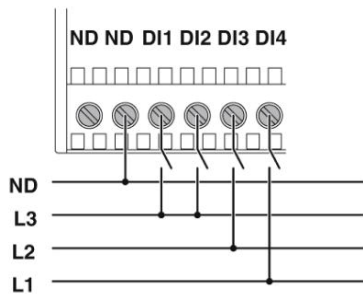
Výkres připojení



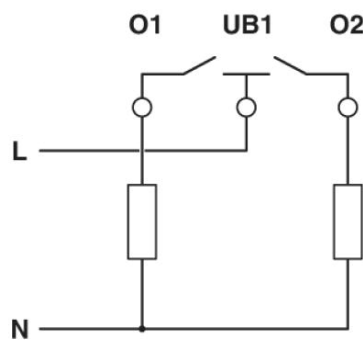
Připojení napájení

SMS relé - TC MOBILE I/O X200-4G AC - 1038568

Výkres připojení

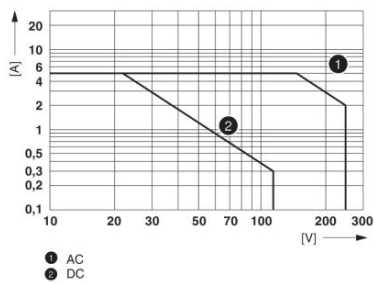


Výkres připojení



Plovoucí reléové kontakty

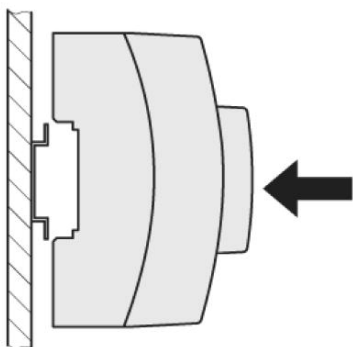
Diagram



Relé, max. spínací schopnost pod zatížením, ohmická zátěž

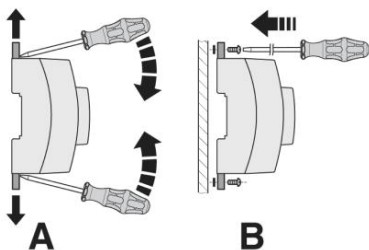
SMS relé - TC MOBILE I/O X200-4G AC - 1038568

Schématický výkres



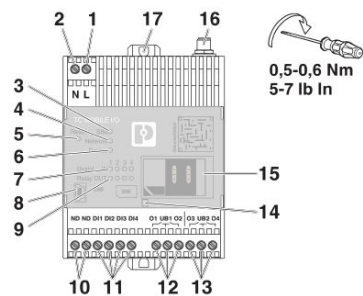
Montáž na nosnou lištu

Schématický výkres



Montáž na stěnu

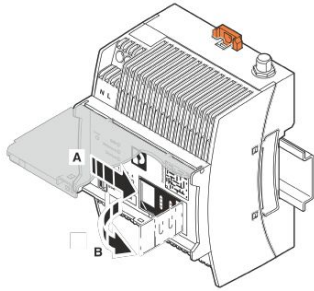
Schématický výkres



Čelní pohled

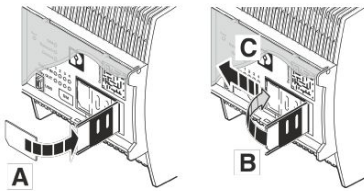
SMS relé - TC MOBILE I/O X200-4G AC - 1038568

Schématický výkres



Zavedení SIM karty

Schématický výkres



Zavedení SIM karty

Phoenix Contact 2019 © - all rights reserved
<http://www.phoenixcontact.com>