

Elektronikgehäuse - ECS-B-122X169-L-UV-V GY - 1050206

Bitte beachten Sie, dass die hier angegebenen Daten dem Online-Katalog entnommen sind. Die vollständigen Informationen und Daten entnehmen Sie bitte der Anwenderdokumentation. Es gelten die Allgemeinen Nutzungsbedingungen für Internet-Downloads.
(<http://phoenixcontact.de/download>)


Belüftetes Gehäuse der ECS-Familie, Rastverriegelung. Schutzart IP66/67/69 bei Kombination mit zugehöriger Frontplatte. Farbe: Grau (7042), Breite: 170 mm, Höhe: 176 mm, Tiefe: 64 mm



Ihre Vorteile

- Teil der EnviroCase-Anlage
- Geeignet für den Einsatz in Innen- und Außenbereichen
- Entspricht bei an Sockel befestigter Faceplate der Schutzart IP66/IP67
- Wand-, Panel- und Stangenmontage möglich
- werkzeuglose Montage
- Entlüftungsöffnung

Kaufmännische Daten

| | |
|--|---|
| Verpackungseinheit | 5 STK |
| Mindestbestellmenge | 5 STK |
| GTIN |  4 055626 665078 |
| GTIN | 4055626665078 |
| Gewicht pro Stück (exklusive Verpackung) | 265,600 g |
| Gewicht pro Stück (inklusive Verpackung) | 265,600 g |
| Zolltarifnummer | 85389099 |
| Herkunftsland | Vereinigte Staaten |
| Verkaufsschlüssel | F1 - Elektronikgehäuse |

Technische Daten

Artikeleigenschaften

| | |
|------------|---|
| Typ | ECS-B-122X169-L-UV-V GY |
| Art.-Nr. | 1050206 |
| Ausführung | Rastverriegelung |
| Montageart | Wand- oder Frontplattenmontage. Stangenmontage mit Zubehör. |
| Belüftung | integrierte Druckausgleichsmembran |

Maßangaben

| | |
|--------------|--------|
| Breite [w] | 170 mm |
| Höhe [h] | 176 mm |

Elektronikgehäuse - ECS-B-122X169-L-UV-V GY - 1050206

Technische Daten

Maßangaben

| | |
|-------------|-------|
| Tiefe [d] | 64 mm |
|-------------|-------|

Materialangaben

| | |
|--------------------------------|-------------------|
| Farbe (RAL) | grau (7042) |
| Brennbarkeitsklasse nach UL 94 | V0 |
| Material Gehäuse | PC (Polycarbonat) |

Umgebungsbedingungen

| | |
|-------------------------------|-------------------|
| Umgebungstemperatur (Betrieb) | -40 °C ... 100 °C |
|-------------------------------|-------------------|

Angaben zur Leiterplatte

| | |
|---------------------|---------------------|
| Leiterplattenstärke | 1,57 mm ... 2,36 mm |
|---------------------|---------------------|

Verpackungsangaben

| | |
|--------------------------------|-------|
| Verpackungseinheit | 5 |
| Benennung Verpackungseinheiten | Stück |

Normen und Bestimmungen

| | |
|--------------------------------|----|
| Brennbarkeitsklasse nach UL 94 | V0 |
|--------------------------------|----|

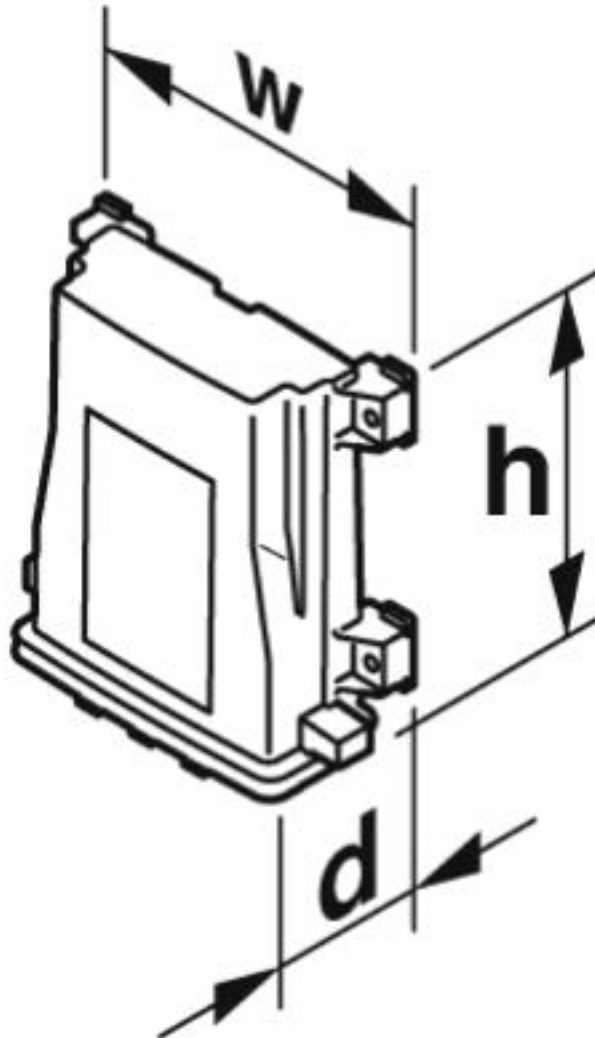
Environmental Product Compliance

| | |
|------------|--|
| China RoHS | Zeitraum für bestimmungsgemäße Verwendung: unbegrenzt = EFUP-e |
| | Keine Gefahrstoffe über den Grenzwerten |

Zeichnungen

Elektronikgehäuse - ECS-B-122X169-L-UV-V GY - 1050206

Maßzeichnung



Klassifikationen

eCl@ss

| | |
|------------|----------|
| eCl@ss 4.0 | 27180401 |
| eCl@ss 4.1 | 27180401 |
| eCl@ss 5.0 | 27180505 |
| eCl@ss 5.1 | 27180505 |
| eCl@ss 6.0 | 27180800 |
| eCl@ss 7.0 | 27182702 |
| eCl@ss 8.0 | 27182702 |
| eCl@ss 9.0 | 27182702 |

Elektronikgehäuse - ECS-B-122X169-L-UV-V GY - 1050206

Klassifikationen

ETIM

| | |
|----------|----------|
| ETIM 3.0 | EC001031 |
| ETIM 4.0 | EC001031 |
| ETIM 5.0 | EC000058 |
| ETIM 6.0 | EC001031 |
| ETIM 7.0 | EC001031 |

UNSPSC

| | |
|---------------|----------|
| UNSPSC 6.01 | 31261501 |
| UNSPSC 7.0901 | 31261501 |
| UNSPSC 11 | 31261501 |
| UNSPSC 12.01 | 31261501 |
| UNSPSC 13.2 | 31261501 |
| UNSPSC 18.0 | 31261501 |
| UNSPSC 19.0 | 31261501 |
| UNSPSC 20.0 | 31261501 |
| UNSPSC 21.0 | 31261501 |

Zubehör

Zubehör

Schraubwerkzeug

Schraubendreher - SF-TXH 20X100 - 1200151



Schraubendreher, Torx[®] mit Bohrung, TX 20 x 100, Zwei-Komponentengriff

Optionales Zubehör

Sicherungsklammer - ECS-BL - 2230012



Stecken Sie vor dem Entfernen der Frontplatte die Leiterplatte am Sockel fest, um ein Herunterfallen zu verhindern.

Elektronikgehäuse - ECS-B-122X169-L-UV-V GY - 1050206

Zubehör

Montagewinkel - ECS-PM - 2230013



Befestigungssatz für Mastmontage

Phoenix Contact 2020 © - all rights reserved
<http://www.phoenixcontact.com>