

Pouzdro elektroniky - ECS-B-122X109-L-UV-NV GY - 1054705

Upozorňujeme, že zde uvedené údaje pocházejí z online katalogu. Úplné informace a údaje naleznete v uživatelské dokumentaci. Platí všeobecné podmínky použití pro stahování z internetu. (<http://phoenixcontact.de/download>)



Nevětrané pouzdro řady ECS, pojistka proti uvolnění. Krytí pouzdra IP66/67/69 při kombinaci s příslušnou čelní deskou. Barva: Šedá (7042), šířka: 172 mm, výška: 116 mm, hloubka: 64 mm

Vaše výhody

- Součást zařízení EnviroCase
- Vhodné pro vnitřní i venkovní použití
- S čelní deskou připevněnou k patici splňuje požadavky na stupeň krytí IP66/IP67
- Možnost montáže na stěnu, panel a tyč
- Montáž bez použití náradí

Obchodní data

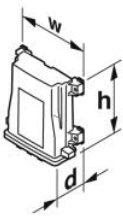
package_quantity	5
GTIN	4055626691206

Technické údaje

Vlastnosti výrobku

Typ	ECS-B-122X109-L-UV-NV GY
Druh čís.	1054705
Provedení	Pojistka proti uvolnění
Způsob montáže	Montáž na stěnu nebo čelní desku. Montáž na tyč s příslušenstvím.

Rozměrové údaje

Výkres v měřítku	
Šířka [w]	172 mm
Výška [h]	116 mm
Hloubka [d]	64 mm

Údaje o materiálu

Barva (RAL)	šedá (7042)
Třída hořlavosti podle UL 94	V0

Pouzdro elektroniky - ECS-B-122X109-L-UV-NV GY - 1054705

Technické údaje

Údaje o materiálu

Materiál pouzdra	PC (polykarbonát)
-------------------------	-------------------

Podmínky okolí

Teplota prostředí (provoz)	-40 °C ... 100 °C
-----------------------------------	-------------------

Údaje o desce plošných spojů

Síla desek plošných spojů	1,59 mm ... 2,36 mm
----------------------------------	---------------------

Údaje o balení

Jednotka balení	5
Pojmenování balících jednotek	Kus

Normy a předpisy

Třída hořlavosti podle UL 94	V0
-------------------------------------	----

Environmental Product Compliance

China RoHS	Časové období pro použití k zamýšlenému účelu: neomezeně = EFUP-e
	Žádné nebezpečné látky nad mezními hodnotami

Klasifikace

eCl@ss

eCl@ss 4.0	27180401
eCl@ss 4.1	27180401
eCl@ss 5.0	27180505
eCl@ss 5.1	27180505
eCl@ss 6.0	27180800
eCl@ss 7.0	27182702
eCl@ss 8.0	27182702
eCl@ss 9.0	27182702

ETIM

ETIM 3.0	EC001031
ETIM 4.0	EC001031
ETIM 5.0	EC000058
ETIM 6.0	EC001031
ETIM 7.0	EC001031

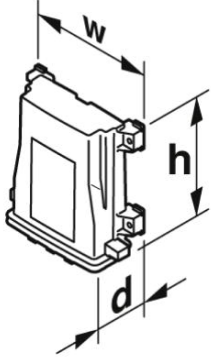
UNSPSC

UNSPSC 6.01	31261501
UNSPSC 7.0901	31261501
UNSPSC 11	31261501
UNSPSC 12.01	31261501
UNSPSC 13.2	31261501

Pouzdro elektroniky - ECS-B-122X109-L-UV-NV GY - 1054705

Výkresy

Výkres v měřítku



Phoenix Contact 2019 © - all rights reserved
<http://www.phoenixcontact.com>