

## Elektronikgehäuse - ECS-B-122X109-S-UV1-V - 1054710

Bitte beachten Sie, dass die hier angegebenen Daten dem Online-Katalog entnommen sind. Die vollständigen Informationen und Daten entnehmen Sie bitte der Anwenderdokumentation. Es gelten die Allgemeinen Nutzungsbedingungen für Internet-Downloads.  
(<http://phoenixcontact.de/download>)


Belüftetes Gehäuse der ECS-Familie, Schraubverriegelung. Schutzart IP66/67/69 bei Kombination mit zugehöriger Frontplatte. Farbe: Schwarz (9005), Breite: 164 mm, Höhe: 116 mm, Tiefe: 64 mm



### Ihre Vorteile

- Teil der EnviroCase-Anlage
- Geeignet für den Einsatz in Innen- und Außenbereichen
- Entspricht bei an Sockel befestigter Faceplate der Schutzart IP66/IP67
- Wand-, Panel- und Stangenmontage möglich
- werkzeuglose Montage
- Entlüftungsöffnung

### Kaufmännische Daten

Verpackungseinheit	5 STK
Mindestbestellmenge	5 STK
GTIN	 4 055626 689197
GTIN	4055626689197
Gewicht pro Stück (exklusive Verpackung)	200,000 g
Gewicht pro Stück (inklusive Verpackung)	259,200 g
Zolltarifnummer	85389099
Herkunftsland	Vereinigte Staaten
Verkaufsschlüssel	F1 - Elektronikgehäuse

### Technische Daten

#### Artikeleigenschaften

Typ	ECS-B-122X109-S-UV1-V
Art.-Nr.	1054710
Ausführung	Schraubverriegelung
Montageart	Wand- oder Frontplattenmontage. Stangenmontage mit Zubehör.

# Elektronikgehäuse - ECS-B-122X109-S-UV1-V - 1054710

## Technische Daten

### Artikeleigenschaften

Belüftung	integrierte Druckausgleichsmembran
-----------	------------------------------------

### Maßangaben

Breite [ w ]	164 mm
Höhe [ h ]	116 mm
Tiefe [ d ]	64 mm

### Materialangaben

Farbe (RAL)	schwarz (9005)
Brennbarkeitsklasse nach UL 94	V0
Material Gehäuse	PC (Polycarbonat)

### Umgebungsbedingungen

Umgebungstemperatur (Betrieb)	-40 °C ... 100 °C
-------------------------------	-------------------

### Angaben zur Leiterplatte

Leiterplattenstärke	1,57 mm ... 2,36 mm
---------------------	---------------------

### Verpackungsangaben

Verpackungseinheit	5
Benennung Verpackungseinheiten	Stück

### Normen und Bestimmungen

Brennbarkeitsklasse nach UL 94	V0
--------------------------------	----

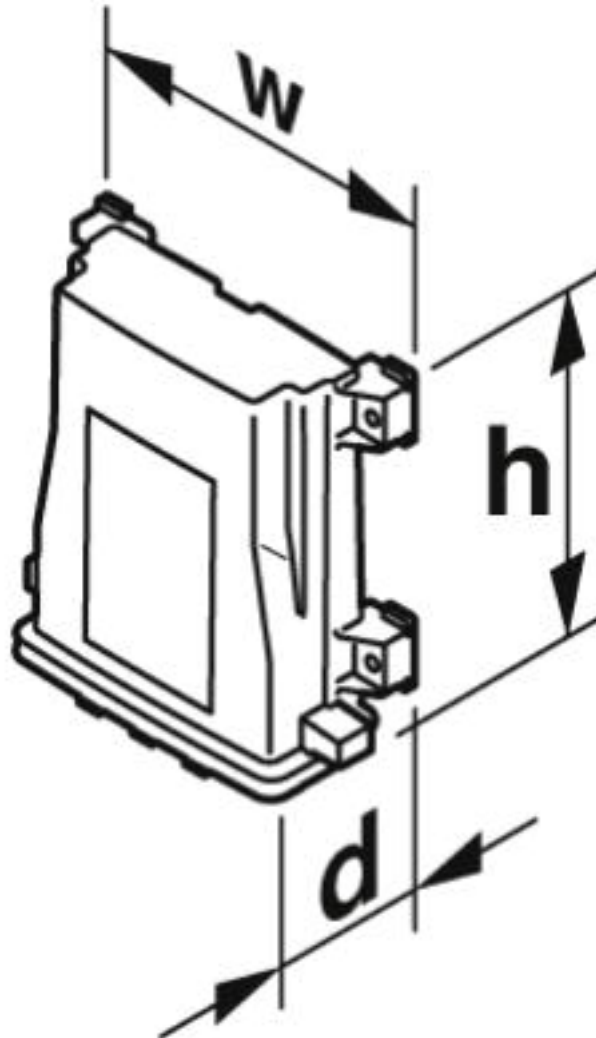
### Environmental Product Compliance

REACH SVHC	Lead 7439-92-1
China RoHS	Zeitraum für bestimmungsgemäße Verwendung: unbegrenzt = EFUP-e
	Keine Gefahrstoffe über den Grenzwerten

## Zeichnungen

# Elektronikgehäuse - ECS-B-122X109-S-UV1-V - 1054710

Maßzeichnung



## Klassifikationen

eCl@ss

eCl@ss 4.0	27180401
eCl@ss 4.1	27180401
eCl@ss 5.0	27180505
eCl@ss 5.1	27180505
eCl@ss 6.0	27180800
eCl@ss 7.0	27182702
eCl@ss 8.0	27182702
eCl@ss 9.0	27182702

# Elektronikgehäuse - ECS-B-122X109-S-UV1-V - 1054710

## Klassifikationen

### ETIM

ETIM 3.0	EC001031
ETIM 4.0	EC001031
ETIM 5.0	EC000058
ETIM 6.0	EC001031
ETIM 7.0	EC001031

### UNSPSC

UNSPSC 6.01	31261501
UNSPSC 7.0901	31261501
UNSPSC 11	31261501
UNSPSC 12.01	31261501
UNSPSC 13.2	31261501
UNSPSC 18.0	31261501
UNSPSC 19.0	31261501
UNSPSC 20.0	31261501
UNSPSC 21.0	31261501

## Zubehör

### Optionales Zubehör

#### Frontplatte - ECS-P-122X169-S-UV1-B - 2230008

Frontplatte der ECS-Familie, leer, Schraubverriegelung. Schutzart IP66/67/69 bei Kombination mit zugehörigem Gehäuse. Farbe: Schwarz (9005), Breite: 163 mm, Höhe: 30 mm, Tiefe: 62 mm



#### Frontplatte - ECS-P-122X169-S-UV1-1M12 - 2230009

Frontplatte der ECS-Familie, M12-Buchse (1x), Schraubverriegelung. Schutzart IP66/67/69 bei Kombination mit zugehörigem Gehäuse. Farbe: Schwarz (9005), Breite: 163 mm, Höhe: 30 mm, Tiefe: 62 mm



#### Frontplatte - ECS-P-122X169-S-UV1-2M12 - 2230010

Frontplatte der ECS-Familie, M12-Buchse (2x), Schraubverriegelung. Schutzart IP66/67/69 bei Kombination mit zugehörigem Gehäuse. Farbe: Schwarz (9005), Breite: 163 mm, Höhe: 30 mm, Tiefe: 62 mm



## Elektronikgehäuse - ECS-B-122X109-S-UV1-V - 1054710

### Zubehör

Frontplatte - ECS-P-122X169-S-UV1-CG - 2230011



Frontplatte der ECS-Familie mit Kabelverschraubung, Schraubverriegelung. Schutzart IP66/67/69 bei Kombination mit zugehörigem Gehäuse. Farbe: Schwarz (9005), Breite: 163 mm, Höhe: 30 mm, Tiefe: 62 mm

Sicherungsklammer - ECS-BL - 2230012



Stecken Sie vor dem Entfernen der Frontplatte die Leiterplatte am Sockel fest, um ein Herunterfallen zu verhindern.

Montagewinkel - ECS-PM - 2230013



Befestigungssatz für Mastmontage