

Elektronikgehäuse - ECS-B-122X109-L-UV1-NV - 1054713

Bitte beachten Sie, dass die hier angegebenen Daten dem Online-Katalog entnommen sind. Die vollständigen Informationen und Daten entnehmen Sie bitte der Anwenderdokumentation. Es gelten die Allgemeinen Nutzungsbedingungen für Internet-Downloads.
(<http://phoenixcontact.de/download>)

Nicht belüftetes Gehäuse der ECS-Familie, Rastverriegelung. Schutzart IP66/67/69 bei Kombination mit zugehöriger Frontplatte. Farbe: Schwarz (9005), Breite: 172 mm, Höhe: 116 mm, Tiefe: 64 mm




Ihre Vorteile

- ✓ Teil der EnviroCase-Anlage
- ✓ Geeignet für den Einsatz in Innen- und Außenbereichen
- ✓ Entspricht bei an Sockel befestigter Faceplate der Schutzart IP66/IP67
- ✓ Wand-, Panel- und Stangenmontage möglich
- ✓ Entlüftungsöffnung

RoHS

Kaufmännische Daten

Verpackungseinheit	5 STK
Mindestbestellmenge	5 STK
GTIN	 4 055626 690926
GTIN	4055626690926
Gewicht pro Stück (exklusive Verpackung)	22,220 g
Gewicht pro Stück (inklusive Verpackung)	192,200 g
Zolltarifnummer	85389099
Herkunftsland	Vereinigte Staaten
Verkaufsschlüssel	F1 - Elektronikgehäuse

Technische Daten

Artikeleigenschaften

Typ	ECS-B-122X109-L-UV1-NV
Art.-Nr.	1054713
Ausführung	Rastverriegelung
Montageart	Wand- oder Frontplattenmontage. Stangenmontage mit Zubehör.

Maßangaben

Elektronikgehäuse - ECS-B-122X109-L-UV1-NV - 1054713

Technische Daten

Maßangaben

Breite [w]	172 mm
Höhe [h]	116 mm
Tiefe [d]	64 mm

Materialangaben

Farbe (RAL)	schwarz (9005)
Brennbarkeitsklasse nach UL 94	V0
Material Gehäuse	PC (Polycarbonat)

Umgebungsbedingungen

Umgebungstemperatur (Betrieb)	-40 °C ... 100 °C
-------------------------------	-------------------

Angaben zur Leiterplatte

Leiterplattenstärke	1,59 mm ... 2,36 mm
---------------------	---------------------

Verpackungsangaben

Verpackungseinheit	5
Benennung Verpackungseinheiten	Stück

Normen und Bestimmungen

Brennbarkeitsklasse nach UL 94	V0
--------------------------------	----

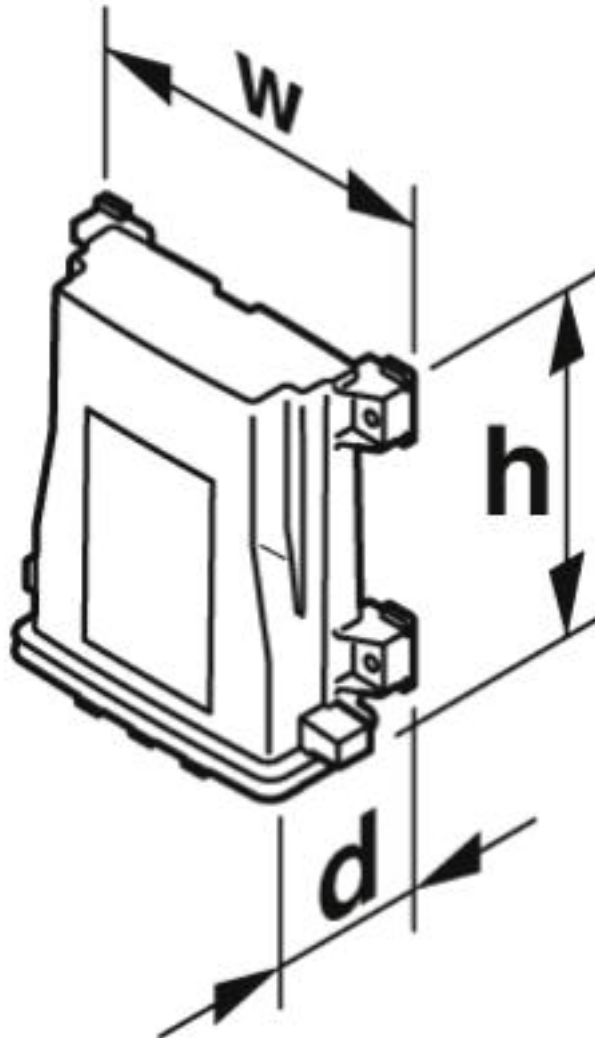
Environmental Product Compliance

China RoHS	Zeitraum für bestimmungsgemäße Verwendung: unbegrenzt = EFUP-e
	Keine Gefahrstoffe über den Grenzwerten

Zeichnungen

Elektronikgehäuse - ECS-B-122X109-L-UV1-NV - 1054713

Maßzeichnung



Klassifikationen

eCl@ss

eCl@ss 4.0	27180401
eCl@ss 4.1	27180401
eCl@ss 5.0	27180505
eCl@ss 5.1	27180505
eCl@ss 6.0	27180800
eCl@ss 7.0	27182702
eCl@ss 8.0	27182702
eCl@ss 9.0	27182702

Elektronikgehäuse - ECS-B-122X109-L-UV1-NV - 1054713

Klassifikationen

ETIM

ETIM 3.0	EC001031
ETIM 4.0	EC001031
ETIM 5.0	EC000058
ETIM 6.0	EC001031
ETIM 7.0	EC001031

UNSPSC

UNSPSC 6.01	31261501
UNSPSC 7.0901	31261501
UNSPSC 11	31261501
UNSPSC 12.01	31261501
UNSPSC 13.2	31261501
UNSPSC 18.0	31261501
UNSPSC 19.0	31261501
UNSPSC 20.0	31261501
UNSPSC 21.0	31261501

Zubehör

Optionales Zubehör

Frontplatte - ECS-P-122X169-L-UV1-B - 2230004

Frontplatte der ECS-Familie, leer, Rastverriegelung. Schutzart IP66/67/69 bei Kombination mit zugehörigem Gehäuse. Farbe: Schwarz (9005), Breite: 196 mm, Höhe: 34 mm, Tiefe: 62 mm



Frontplatte - ECS-P-122X169-L-UV1-1M12 - 2230005

Frontplatte der ECS-Familie, M12-Buchse (1x), Rastverriegelung. Schutzart IP66/67/69 bei Kombination mit zugehörigem Gehäuse. Farbe: Schwarz (9005), Breite: 196 mm, Höhe: 34 mm, Tiefe: 62 mm



Frontplatte - ECS-P-122X169-L-UV1-2M12 - 2230006

Frontplatte der ECS-Familie, M12-Buchse (2x), Rastverriegelung. Schutzart IP66/67/69 bei Kombination mit zugehörigem Gehäuse. Farbe: Schwarz (9005), Breite: 196 mm, Höhe: 34 mm, Tiefe: 62 mm



Elektronikgehäuse - ECS-B-122X109-L-UV1-NV - 1054713

Zubehör

Frontplatte - ECS-P-122X169-L-UV1-CG - 2230007



Frontplatte der ECS-Familie mit Kabelverschraubung, Rastverriegelung. Schutzart IP66/67/69 bei Kombination mit zugehörigem Gehäuse. Farbe: Schwarz (9005), Breite: 196 mm, Höhe: 34 mm, Tiefe: 62 mm

Sicherungsklammer - ECS-BL - 2230012



Stecken Sie vor dem Entfernen der Frontplatte die Leiterplatte am Sockel fest, um ein Herunterfallen zu verhindern.

Montagewinkel - ECS-PM - 2230013



Befestigungssatz für Mastmontage