

Relaismodul - PLC-RSC- 24DC/ 1ICT/ACT - 1078680

Bitte beachten Sie, dass die hier angegebenen Daten dem Online-Katalog entnommen sind. Die vollständigen Informationen und Daten entnehmen Sie bitte der Anwenderdokumentation. Es gelten die Allgemeinen Nutzungsbedingungen für Internet-Downloads.
(<http://phoenixcontact.de/download>)



PLC-INTERFACE für hohe Einschaltströme, bestehend aus Grundklemme PLC-BSC.../ 1IC/ACT mit Schraubanschluss und steckbarem Miniaturrelais, zur Montage auf Tragschiene NS 35/7,5, max. Einschaltstrom bis 800 A, 1 Schließer, Eingangsspannung 24 V DC

Artikelbeschreibung


Das Relaismodul eignet sich besonders zum schalten stark kapazitiver Lasten wie zum Beispiel LED-Lampen. Die in LED-Lampen verbauten Vorschaltgeräte weisen oftmals extrem hohe Einschaltstromspitzen auf, die herkömmliche Relaiskontakte verschweißen lassen. Mit dem voreilenden Wolframkontakt lassen sich Einschaltströme von bis zu 800 A sicher schalten.

Ihre Vorteile

- ✓ Direkter Anschluss des Lastrückleiters durch Aktorvariante
- ✓ Effiziente Anbindung an die Systemverkabelung mittels V8-Adapter
- ✓ Sichere Trennung nach DIN EN 50178 zwischen Spule und Kontakt
- ✓ Max. Einschaltstrom 800 A
- ✓ Funktionelle Steckbrücken



Kaufmännische Daten

Verpackungseinheit	10 STK
GTIN	 4 055626 794600
GTIN	4055626794600
Gewicht pro Stück (exklusive Verpackung)	44,100 g
Gewicht pro Stück (inklusive Verpackung)	77,240 g
Zolltarifnummer	85364190
Herkunftsland	Deutschland
Verkaufsschlüssel	G1 - Relais

Technische Daten

Hinweis

Nutzungsbeschränkung	EMV: Klasse-A-Produkt, siehe Herstellererklärung im Downloadbereich
Hinweis	Bei Spannungen größer 250 V (L1, L2, L3) zwischen gleichen Klemmen benachbarter Module ist die Trennplatte PLC-ATP zu setzen.

Relaismodul - PLC-RSC- 24DC/ 1ICT/ACT - 1078680

Technische Daten

Hinweis

	Bei sicherer Trennung zwischen benachbarten Modulen ist die Trennplatte PLC-ATP zu setzen
	Am Anfang und am Ende jeder PLC-Klemmleiste ist die Trennplatte PLC-ATP zu setzen.
	Der Berührungsschutz des Artikels muss (bei Spannungen > 25 V AC/60 V DC) durch den Anlagenerrichter sichergestellt werden. Es handelt sich um ein Einbaugerät ohne Schutz gegen direktes Berühren.

Maße

Breite	14 mm
Höhe	80 mm
Tiefe	94 mm

Umgebungsbedingungen

Umgebungstemperatur (Betrieb)	-40 °C ... 60 °C
Umgebungstemperatur (Lagerung/Transport)	-40 °C ... 85 °C
Max. Einsatzhöhe	≤ 2000 m
Schutzart	RT II (Relais)
	IP20 (Relaissockel)
	≥ IP54 (Einbauort)

Erregerseite

Eingangsnennspannung U_N	24 V DC
Typischer Eingangsstrom bei U_N	18 mA
Ansprechzeit typisch	8 ms
Rückfallzeit typisch	10 ms
Spulenspannung	24 V DC
Schutzbeschaltung	Verpolschutz Verpolschutzdiode
	Freilaufdiode Freilaufdiode
Betriebsspannungsanzeige	LED gelb
Verlustleistung bei Nennbedingung	0,43 W

Kontaktseite

Kontaktausführung	1 Schließer
Art des Schaltkontaktes	Einfachkontakt
Hinweis zum Schaltkontakt	mit Wolframvorlaufkontakt
Kontaktmaterial	AgSnO ₂
Hinweis	Hauptkontakt Silber-Zinnoxid (AgSnO ₂) : Vorlaufkontakt Wolfram
Schaltspannung maximal	250 V AC/DC
Schaltspannung minimal	12 V (bei 100 mA)
Schaltstrom minimal	100 mA (bei 12 V DC)
Einschaltstrom maximal	165 A (20 ms)
	800 A (200 µs)
Grenzdauerstrom	6 A

Relaismodul - PLC-RSC- 24DC/ 1ICT/ACT - 1078680

Technische Daten

Kontaktseite

	10 A (Wert ist zulässig, wenn beide Anschlüsse 13, beide Anschlüsse 14 und beide Anschlüsse BB gebrückt werden.)
Abschaltleistung (ohmsche Last) maximal	144 W (bei 24 V DC)
	58 W (bei 48 V DC)
	48 W (bei 60 V DC)
	50 W (bei 110 V DC)
	80 W (bei 220 V DC)
	1500 VA (bei 250 V AC)
Abschaltleistung (ohmsche Last) maximal gebrückt	240 W (bei 24 V DC Wert ist zulässig, wenn beide Anschlüsse 13, beide Anschlüsse 14 und beide Anschlüsse BB gebrückt werden.)
	2500 VA (bei 250 V AC Wert ist zulässig, wenn beide Anschlüsse 13, beide Anschlüsse 14 und beide Anschlüsse BB gebrückt werden.)
Schaltleistung minimal	1200 mW
Schaltvermögen	2 A (bei 24 V, DC13)
	0,2 A (bei 110 V, DC13)
	0,2 A (bei 250 V, DC13)
	6 A (bei 24 V, AC15)
	6 A (bei 120 V, AC15)
	6 A (bei 250 V, AC15)

Allgemein

Prüfspannung Relaiswicklung/Relaiskontakt	4 kV AC (50 Hz, 1 min.)
Betriebsart	100 % ED
Lebensdauer mechanisch	3x 10 ⁷ Schaltspiele
Einbaulage	beliebig
Montagehinweis	anreihbar ohne Abstand

Anschlussdaten

Benennung Anschluss	Erregerseite
Anschlussart	Schraubanschluss
Abisolierlänge	8 mm
Schraubengewinde	M3
Leiterquerschnitt starr	0,14 mm ² ... 2,5 mm ²
Leiterquerschnitt flexibel	0,14 mm ² ... 2,5 mm ²
	0,2 mm ² ... 2,5 mm ² (Einzel-Aderendhülse)
	2x 0,5 mm ² ... 1,5 mm ² (TWIN-Aderendhülse)
Leiterquerschnitt AWG	26 ... 14

Anschlussdaten 2

Benennung Anschluss	Kontaktseite
Anschlussart	Schraubanschluss
Abisolierlänge	8 mm
Schraubengewinde	M3

Relaismodul - PLC-RSC- 24DC/ 1ICT/ACT - 1078680

Technische Daten

Anschlussdaten 2

Leiterquerschnitt starr	0,14 mm ² ... 2,5 mm ²
Leiterquerschnitt flexibel	0,14 mm ² ... 2,5 mm ²
	0,2 mm ² ... 2,5 mm ² (Einzel-Aderendhülse)
	2x 0,5 mm ² ... 1,5 mm ² (TWIN-Aderendhülse)
Leiterquerschnitt AWG	26 ... 14

Normen und Bestimmungen

Benennung	Normen / Bestimmungen
Normen/Bestimmungen	EN 50178
	EN 61810-1
Bemessungsisolationsspannung	250 V AC
Bemessungsstoßspannung	6 kV
Isolierung	Sichere Trennung, verstärkte Isolierung
Verschmutzungsgrad	2
Überspannungskategorie	III

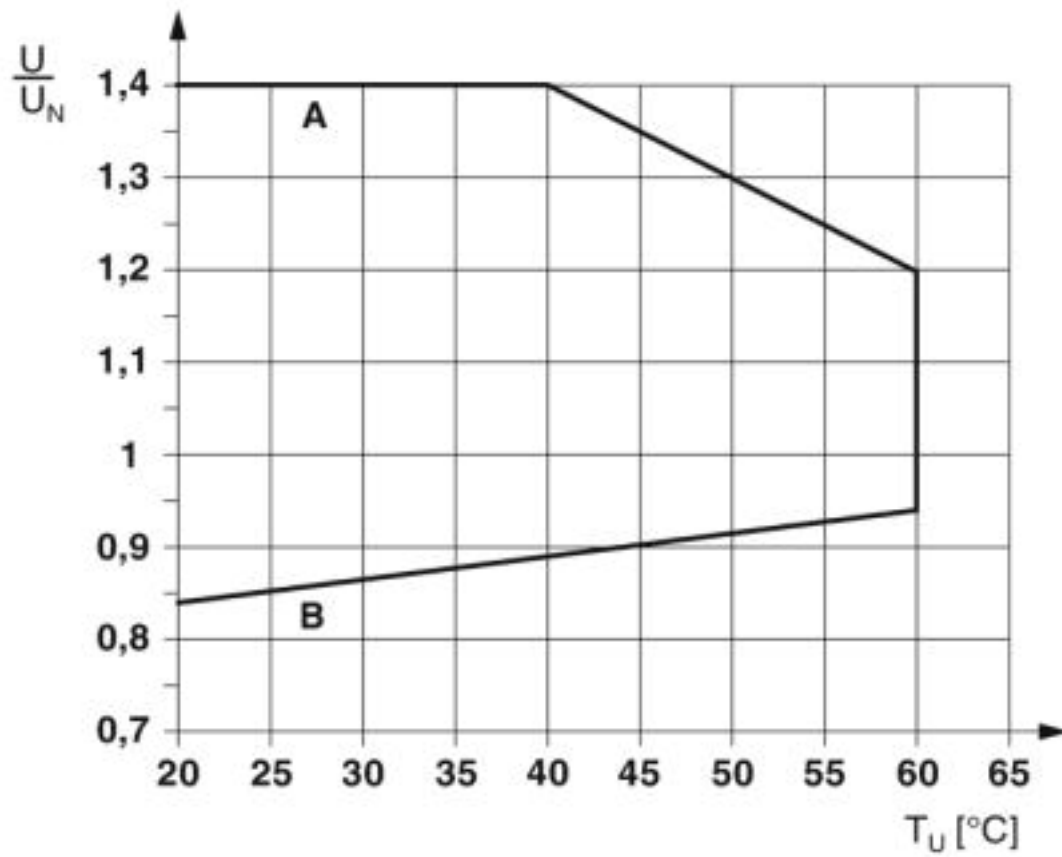
Environmental Product Compliance

REACH SVHC	Lead 7439-92-1
China RoHS	Zeitraum für bestimmungsgemäße Verwendung (EFUP): 50 Jahre
	Informationen über gefährliche Substanzen finden Sie in der Herstellererklärung unter dem Reiter "Downloads"

Zeichnungen

Relaismodul - PLC-RSC- 24DC/ 1ICT/ACT - 1078680

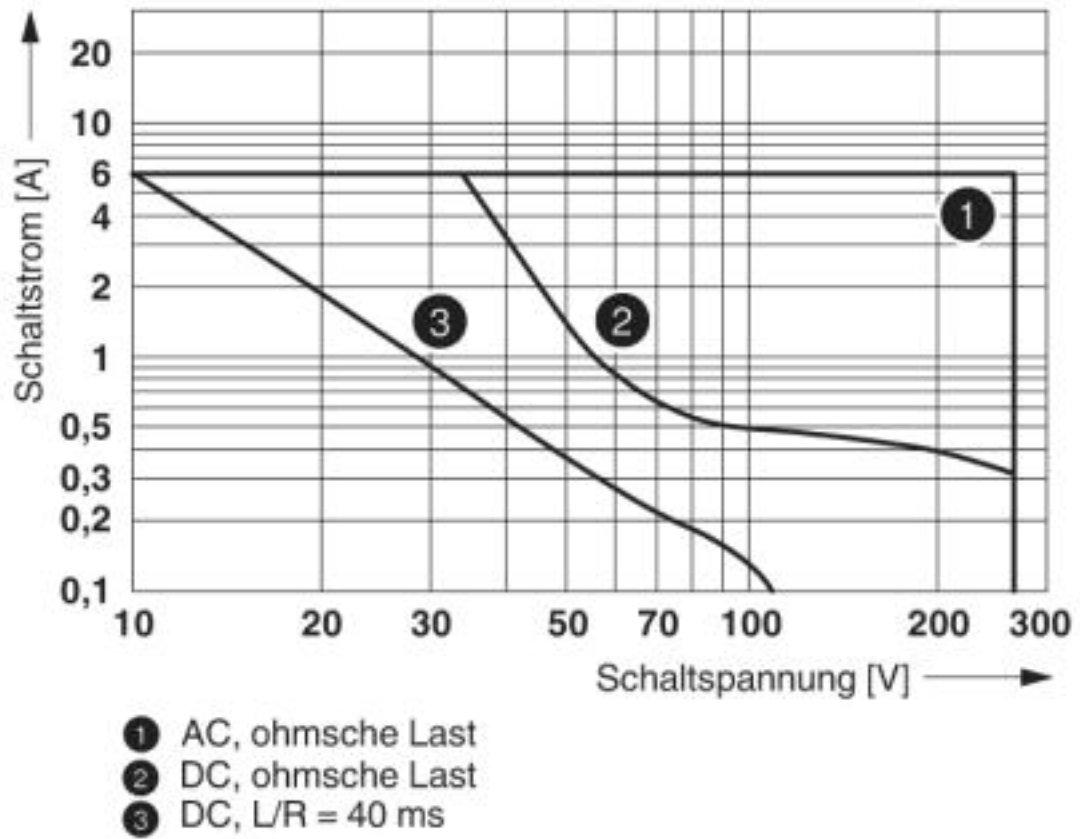
Diagramm



Kurve A
maximal zulässige Dauerspannung U_{max} bei kontaktseitigem Grenzdauerstrom (siehe jeweilige technische Daten)
Kurve B
minimal zulässige Anzugsspannung U_{an} nach Vorerregung (siehe jeweilige technische Daten)

Relaismodul - PLC-RSC- 24DC/ 1ICT/ACT - 1078680

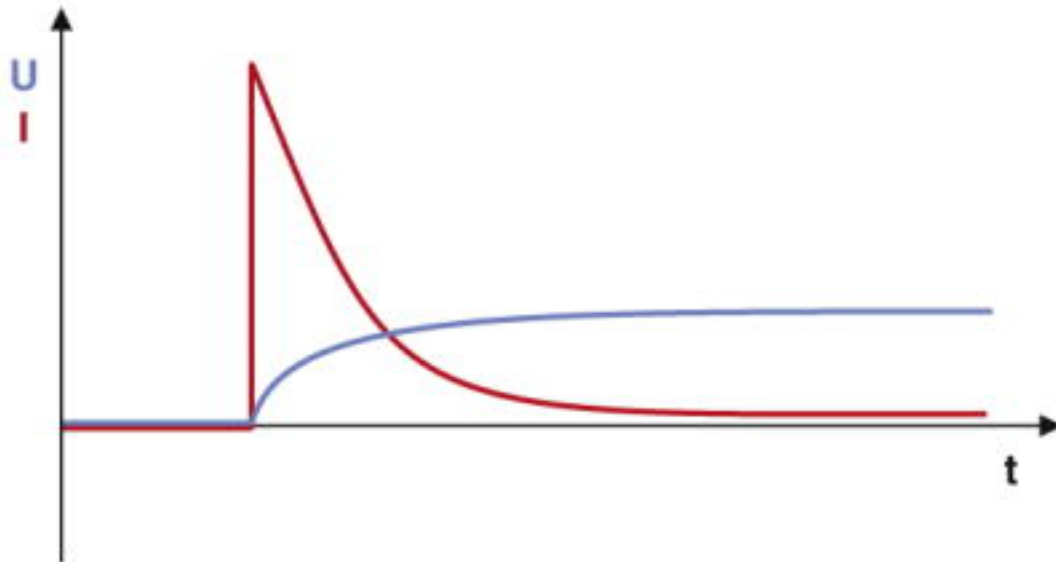
Diagramm



Abschaltleistung

Relaismodul - PLC-RSC- 24DC/ 1ICT/ACT - 1078680

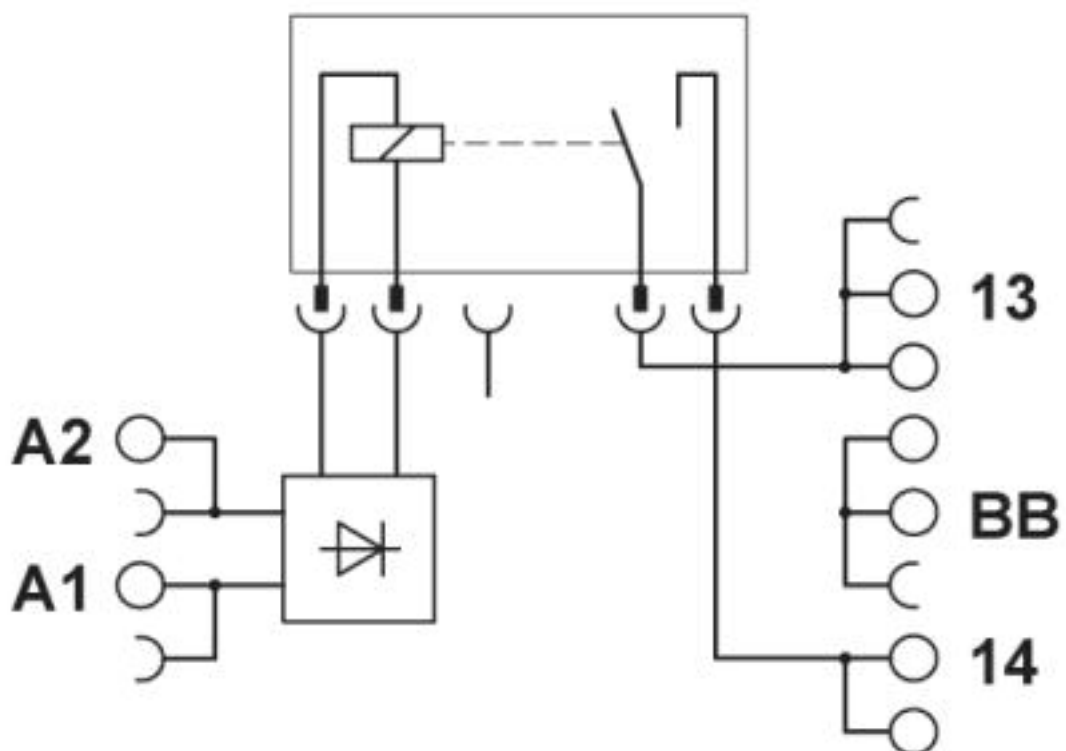
Diagramm



Grundverhalten von kapazitiven Lasten:

- sehr hoher Einschaltstrom
- Spannung steigt mit einer e-Funktion

Schaltplan



Relaismodul - PLC-RSC- 24DC/ 1ICT/ACT - 1078680

Set-Inhalt

Relaissockel - PLC-BSC- 24DC/ 1IC/ACT - 2967837



14 mm PLC- Grundklemme für hohe Einschaltströme mit Schraubanschluss, ohne Relais- oder Solid-State-Relaisbestückung, zur Montage auf Tragschiene NS 35/7,5, mit Lastrückleiteranschluss (BB), 1 Schließer, Eingangsspannung 24 V DC

Einzelrelais - REL-MR- 24DC/ 1ICT - 2987338



Steckbares Miniaturleistungsrelais, mit Wolframvorlaufkontakt für hohe Einschaltströme bis 800 A Peak, 1 Schließer, Eingangsspannung: 24 V DC

Klassifikationen

eCl@ss

eCl@ss 5.0	27371600
eCl@ss 5.1	27371600
eCl@ss 6.0	27371600
eCl@ss 7.0	27371601
eCl@ss 8.0	27371601
eCl@ss 9.0	27371601

ETIM

ETIM 5.0	EC001437
ETIM 6.0	EC001437
ETIM 7.0	EC001437

Approbationen

Approbationen

Approbationen

UL Listed / UL Recognized / cUL Recognized / cUL Listed / DNV GL / EAC / cULus Recognized / cULus Listed

Ex Approbationen

Approbationsdetails

Relaismodul - PLC-RSC- 24DC/ 1ICT/ACT - 1078680

Approbationen

UL Listed		http://database.ul.com/cgi-bin/XYV/template/LISEXT/1FRAME/index.htm	FILE E 172140
-----------	--	---	---------------

UL Recognized		http://database.ul.com/cgi-bin/XYV/template/LISEXT/1FRAME/index.htm	FILE E 238705
---------------	--	---	---------------

cUL Recognized		http://database.ul.com/cgi-bin/XYV/template/LISEXT/1FRAME/index.htm	FILE E 238705
----------------	--	---	---------------

cUL Listed		http://database.ul.com/cgi-bin/XYV/template/LISEXT/1FRAME/index.htm	FILE E 172140
------------	--	---	---------------

DNV GL		https://approvalfinder.dnvgl.com/	TAE0000196-02
--------	--	---	---------------

EAC			TR_TS_D_00573_c
-----	--	--	-----------------

cULus Recognized			
------------------	--	--	--

cULus Listed			
--------------	--	--	--

Zubehör

Zubehör

Anschaltmodul

Systemanschluss - PLC-V8L/FLK14/OUT - 2299660



V8-Adapter für 8 x PLC-INTERFACE (14 mm), Steuerung: SPS-Systemverkabelung von Ausgangskarten, Anschluss 1: Schraubanschluss 1x, Anschluss 2: IDC/FLK-Stiftleiste 1x 14-polig, Anschluss 3: Steckanschluss (Aufraustbar auf 8x PLC-INTERFACE-Klemmen), Anzahl der Kanäle: 8, Ansteuerlogik: plusschaltend

Relaismodul - PLC-RSC- 24DC/ 1ICT/ACT - 1078680

Zubehör

Systemanschluss - PLC-V8L/FLK14/OUT/M - 2304306



V8-Adapter für 8 x PLC-INTERFACE (14 mm), Steuerung: SPS-Systemverkabelung von Ausgangskarten, Anschluss 1: Schraubanschluss 1x, Anschluss 2: IDC/FLK-Stiftleiste 1x 14-polig, Anschluss 3: Steckanschluss (Aufraustbar auf 8x PLC-INTERFACE-Klemmen), Anzahl der Kanäle: 8, Ansteuerlogik: minusschaltend

Brücke

Endlossteckbrücke - FBST 500-PLC RD - 2966786



Endlossteckbrücke, Länge: 500 mm, Farbe: rot

Endlossteckbrücke - FBST 500-PLC BU - 2966692



Endlossteckbrücke, Länge: 500 mm, Farbe: blau

Endlossteckbrücke - FBST 500-PLC GY - 2966838



Endlossteckbrücke, Länge: 500 mm, Farbe: grau

Einzelsteckbrücke - FBST 6-PLC RD - 2966236



Einzelsteckbrücke, Länge: 6 mm, Polzahl: 2, Farbe: rot

Relaismodul - PLC-RSC- 24DC/ 1ICT/ACT - 1078680

Zubehör

Einzelsteckbrücke - FBST 6-PLC BU - 2966812



Einzelsteckbrücke, Länge: 6 mm, Polzahl: 2, Farbe: blau

Einzelsteckbrücke - FBST 6-PLC GY - 2966825



Einzelsteckbrücke, Länge: 6 mm, Polzahl: 2, Farbe: grau

Einzelsteckbrücke - FBST 8-PLC GY - 2967688



Einzelsteckbrücke, Länge: 8 mm, Polzahl: 2, Farbe: grau

Einzelsteckbrücke - FBST 14-PLC BK - 2967691



Einzelsteckbrücke, Länge: 14 mm, Polzahl: 2, Farbe: schwarz

Einspeisemodul

Einspeiseklemme - PLC-ESK GY - 2966508



Einspeiseklemme, zur Einspeisung von bis zu vier Potenzialen, zur Montage auf NS 35/7,5

Klemmenmarker beschriftet

Relaismodul - PLC-RSC- 24DC/ 1ICT/ACT - 1078680

Zubehör

Zackband - ZB10,LGS:FORTL.ZAHLEN - 1053014



Zackband, Streifen, weiß, beschriftet, beschriftbar mit: CMS-P1-PLOTTER, längs bedruckt: fortlaufende Zahlen 1 ... 10, 11 ... 20 usw. bis 91 ... 100, Montageart: verrasten in hoher Schildchennut, für Klemmenbreite: 10,2 mm, Schriftfeldgröße: 10,15 x 10,5 mm, Anzahl der Einzelschilder: 10

Klemmenmarker unbeschriftet

Zackband - ZB10/WH-100:UNBEDRUCKT - 5060883



Zackband, Streifen, weiß, unbeschriftet, beschriftbar mit: CMS-P1-PLOTTER, PLOTMARK, Montageart: verrasten in hoher Schildchennut, für Klemmenbreite: 10,2 mm, Schriftfeldgröße: 10,15 x 10,5 mm, Anzahl der Einzelschilder: 1000

Zackband - ZB 10:UNBEDRUCKT - 1053001



Zackband, Streifen, weiß, unbeschriftet, beschriftbar mit: PLOTMARK, CMS-P1-PLOTTER, Montageart: verrasten in hoher Schildchennut, für Klemmenbreite: 10,2 mm, Schriftfeldgröße: 10,5 x 10,15 mm, Anzahl der Einzelschilder: 10

Marker für Klemmen - UC-TM 12 - 0819194



Marker für Klemmen, Matte, weiß, unbeschriftet, beschriftbar mit: BLUEMARK ID COLOR, BLUEMARK ID, BLUEMARK CLED, PLOTMARK, CMS-P1-PLOTTER, Montageart: verrasten in hoher Schildchennut, für Klemmenbreite: 12 mm, Schriftfeldgröße: 11,45 x 10,5 mm, Anzahl der Einzelschilder: 40

Marker für Klemmen - UCT-TM 12 - 0829144



Marker für Klemmen, Matte, weiß, unbeschriftet, beschriftbar mit: TOPMARK NEO, TOPMARK LASER, BLUEMARK ID COLOR, BLUEMARK ID, BLUEMARK CLED, THERMOMARK PRIME, THERMOMARK CARD 2.0, THERMOMARK CARD, Montageart: verrasten in hoher Schildchennut, für Klemmenbreite: 12 mm, Schriftfeldgröße: 10,8 x 9,6 mm, Anzahl der Einzelschilder: 30

Schraubwerkzeug

Relaismodul - PLC-RSC- 24DC/ 1ICT/ACT - 1078680

Zubehör

Schraubendreher - SZF 1-0,6X3,5 - 1204517



Betätigungswerkzeug, für ST-Klemmen, auch als Schlitz-Schraubendreher geeignet, Größe: 0,6 x 3,5 x 100 mm, 2-Komponentengriff, mit Abrollschutz

Tragschiene

Tragschiene ungelocht - NS 35/ 7,5 V2A UNPERF 2000MM - 0801377



Tragschiene ungelocht, Standardprofil, Breite: 35 mm, Höhe: 7,5 mm, nach EN 60715, Material: Edelstahl V2A, unbeschichtet, Länge: 2000 mm, Farbe: silberfarben

Tragschiene gelocht - NS 35/ 7,5 PERF 2000MM - 0801733



Tragschiene gelocht, Standardprofil, Breite: 35 mm, Höhe: 7,5 mm, nach EN 60715, Material: Stahl, verzinkt, dickschichtpassiviert, Länge: 2000 mm, Farbe: silber

Tragschiene ungelocht - NS 35/ 7,5 CU UNPERF 2000MM - 0801762



Tragschiene ungelocht, Standardprofil, Breite: 35 mm, Höhe: 7,5 mm, nach EN 60715, Material: Kupfer, unbeschichtet, Länge: 2000 mm, Farbe: kupferfarben

Tragschiene ungelocht - NS 35/15 UNPERF 2000MM - 1201714



Tragschiene ungelocht, Standardprofil, Breite: 35 mm, Höhe: 15 mm, ähnlich EN 60715, Material: Stahl, verzinkt, dickschichtpassiviert, Länge: 2000 mm, Farbe: silberfarben

Relaismodul - PLC-RSC- 24DC/ 1ICT/ACT - 1078680

Zubehör

Tragschiene ungelocht - NS 35/15 CU UNPERF 2000MM - 1201895



Tragschiene ungelocht, Standardprofil, Breite: 35 mm, Höhe: 15 mm, ähnlich EN 60715, Material: Kupfer, unbeschichtet, Länge: 2000 mm, Farbe: kupferfarben

Tragschiene ungelocht - NS 35/15-2,3 UNPERF 2000MM - 1201798



Tragschiene ungelocht, Standardprofil 2,3 mm, Breite: 35 mm, Höhe: 15 mm, nach EN 60715, Material: Stahl, verzinkt, dickschichtpassiviert, Länge: 2000 mm, Farbe: silberfarben

Tragschiene ungelocht - NS 35/15 AL UNPERF 2000MM - 1201756



Tragschiene ungelocht, Standardprofil, Breite: 35 mm, Höhe: 15 mm, ähnlich EN 60715, Material: Aluminium, unbeschichtet, Länge: 2000 mm, Farbe: silberfarben

Tragschiene gelocht - NS 35/15 PERF 2000MM - 1201730



Tragschiene gelocht, Standardprofil, Breite: 35 mm, Höhe: 15 mm, ähnlich EN 60715, Material: Stahl, verzinkt, dickschichtpassiviert, Länge: 2000 mm, Farbe: silberfarben

Tragschiene ungelocht - NS 35/ 7,5 UNPERF 2000MM - 0801681



Tragschiene ungelocht, Standardprofil, Breite: 35 mm, Höhe: 7,5 mm, nach EN 60715, Material: Stahl, verzinkt, dickschichtpassiviert, Länge: 2000 mm, Farbe: silberfarben

Trennplatte

Relaismodul - PLC-RSC- 24DC/ 1ICT/ACT - 1078680

Zubehör

Trennplatte - PLC-ATP BK - 2966841



Isolationsplatte, 2 mm dick, ist am Anfang und Ende jeder PLC-Klemmenleiste zu setzen. Weiterhin dient sie zur: optischen Trennung von Gruppen, sicheren Trennung unterschiedlicher Spannungen benachbarter PLC-INTERFACES nach DIN VDE 0106-101, Trennung

Ersatzteile

Relaissockel - PLC-BSC- 24DC/ 1IC/ACT - 2967837



14 mm PLC- Grundklemme für hohe Einschaltströme mit Schraubanschluss, ohne Relais- oder Solid-State-Relaisbestückung, zur Montage auf Tragschiene NS 35/7,5, mit Lastrückleiteranschluss (BB), 1 Schließer, Eingangsspannung 24 V DC

Einzelrelais - REL-MR- 24DC/ 1ICT - 2987338



Steckbares Miniaturleistungsrelais, mit Wolframvorlaufkontakt für hohe Einschaltströme bis 800 A Peak, 1 Schließer, Eingangsspannung: 24 V DC