

## Netzwerkkabel - NBC-MSX/ 1,0-94F/MSX SCO - 1407483


Bitte beachten Sie, dass die hier angegebenen Daten dem Online-Katalog entnommen sind. Die vollständigen Informationen und Daten entnehmen Sie bitte der Anwenderdokumentation. Es gelten die Allgemeinen Nutzungsbedingungen für Internet-Downloads.  
(<http://phoenixcontact.de/download>)



Netzwerkkabel, Ethernet CAT6<sub>A</sub> (10 GBit/s), CC-Link IE CAT6<sub>A</sub> (10 GBit/s), 8-polig, PUR, wasserblau RAL 5021, geschirmt, Stecker gerade M12 SPEEDCON / IP67, Kodierung: X, auf Stecker gerade M12 SPEEDCON / IP67, Kodierung: X, Kabellänge: 1 m



### Kaufmännische Daten

Verpackungseinheit	1 STK
GTIN	 4 046356 777629
GTIN	4046356777629
Gewicht pro Stück (exklusive Verpackung)	86,300 g
Gewicht pro Stück (inklusive Verpackung)	88,800 g
Zolltarifnummer	85444290
Herkunftsland	Polen
Verkaufsschlüssel	C1 - Sensor-Aktor-Kabel

### Technische Daten

#### Maße

Kabellänge	1 m
------------	-----

#### Umgebungsbedingungen

Schutzart	IP65
	IP67
Umgebungstemperatur (Betrieb)	-25 °C ... 90 °C (M12-Steckverbinder)

#### Allgemeine Daten

Hinweis	Weitere Produkte mit variablem Leitungstyp und variabler Leitungslänge finden Sie im Abschnitt Zubehör
Bemessungsstrom bei 40 °C	0,5 A
Bemessungsspannung	48 V AC
	60 V DC

# Netzwerkkabel - NBC-MSX/ 1,0-94F/MSX SCO - 1407483

## Technische Daten

### Allgemeine Daten

Polzahl	8
Signalart/Kategorie	Ethernet CAT6 <sub>A</sub> , 10 GBit/s
	CC-Link IE CAT6 <sub>A</sub> , 10 GBit/s
Normen/Bestimmungen	M12-Steckverbinder IEC 61076-2-109
Material Kontakt	CuSn
Material Kontaktträger	PP
Material Kontaktoberfläche	Ni/Au

### Kennwerte Kopf 1

Bauform Kopf	Stecker gerade M12 SPEEDCON / IP67
Polzahl (Steckgesicht)	8
Kodierung	X (Daten)
Farbe	schwarz
Material (Komponente)	CuZn (Kontakt)
	Ni/Au (Kontaktoberfläche)
	PP (Kontaktträger)
	TPU, schwer entflammbar, selbstverlöschend (Griffkörper)
	Zinkdruckguss, vernickelt (Verschraubung)
Isolationswiderstand	≥ 100 MΩ
Steckzyklen	≥ 100
Anzugsdrehmoment	0,4 Nm
Umgebungstemperatur (Betrieb)	-25 °C ... 90 °C

### Kennwerte Kopf 2

Bauform Kopf	Stecker gerade M12 SPEEDCON / IP67
Polzahl (Steckgesicht)	8
Kodierung	X (Daten)
Farbe	schwarz
	schwarz
Material (Komponente)	CuZn (Kontakt)
	Ni/Au (Kontaktoberfläche)
	PP (Kontaktträger)
	TPU, schwer entflammbar, selbstverlöschend (Griffkörper)
	Zinkdruckguss, vernickelt (Verschraubung)
Isolationswiderstand	≥ 100 MΩ
Steckzyklen	≥ 100
Anzugsdrehmoment	0,4 Nm
Umgebungstemperatur (Betrieb)	-25 °C ... 90 °C

### Normen und Bestimmungen

Normen/Bestimmungen	M12-Steckverbinder IEC 61076-2-109
---------------------	------------------------------------

### Leitung

# Netzwerkkabel - NBC-MSX/ 1,0-94F/MSX SCO - 1407483

## Technische Daten

### Leitung

Kabeltyp	Ethernet 10 GBit
Kabeltyp (Kurzzeichen)	94F
UL AWM Style	20963 (80 °C / 30 V)
Signalart/Kategorie	Ethernet CAT6 <sub>A</sub> , 10 GBit/s
Kabelaufbau	4x2xAWG26/7; S/FTP
Leiterquerschnitt	4x 2x 0,14 mm <sup>2</sup>
AWG Signalleitung	26
Leiteraufbau Signalleitung	7x 0,16 mm
Aderdurchmesser inkl. Isolierung	1,04 mm
Aderfarben	weiß/blau-blau, weiß/orange-orange, weiß/grün-grün, weiß/braun-braun
Paarverseilung	2 Adern zum Paar
Art der Paarschirmung	Alu-kaschierte Folie
Gesamtverseilung	4 Paare zur Seele
Schirmung	Geflecht aus verzinnnten Kupferdrähten
Optische Schirmbedeckung	70 %
Außenmantel, Farbe	wasserblau RAL 5021
Wandstärke Außenmantel	0,65 mm
Kabelaußendurchmesser D	6,4 mm ±0,2 mm
Mindestbiegeradius, fest verlegt	4 x D
Mindestbiegeradius, flexibel verlegt	8 x D
Zugfestigkeit GRP	≤ 100 N
Kabelgewicht	42 kg/km
Außenmantel, Material	PUR
Material Aderisolation	geschäumtes PE
Material Leiter	blanke Cu-Litze
Isolationswiderstand	≥ 500 MΩ*km
Schleifenwiderstand	≤ 290,00 Ω/km
Leitungs-Kapazität	47 nF/km
Wellenwiderstand	100 Ω ±5 Ω (bei 100 MHz)
Nahnebensprechdämpfung (NEXT)	75,3 dB (bei 1 MHz)
	66,3 dB (bei 4 MHz)
	61,8 dB (bei 8 MHz)
	60,3 dB (bei 10 MHz)
	57,2 dB (bei 16 MHz)
	55,8 dB (bei 20 MHz)
	54,3 dB (bei 25 MHz)
	52,8 dB (bei 31,25 MHz)
	48,4 dB (bei 62,5 MHz)
	45,3 dB (bei 100 MHz)
	40,8 dB (bei 200 MHz)

# Netzwerkkabel - NBC-MSX/ 1,0-94F/MSX SCO - 1407483

## Technische Daten

### Leitung

	39,3 dB (bei 250 MHz)
	38,1 dB (bei 300 MHz)
	36,3 dB (bei 400 MHz)
	34,8 dB (bei 500 MHz)
Leistungssummierte Nahnebensprechdämpfung (PSNEXT)	72,3 dB (bei 1 MHz)
	63,3 dB (bei 4 MHz)
	58,8 dB (bei 8 MHz)
	57,3 dB (bei 10 MHz)
	54,2 dB (bei 16 MHz)
	52,8 dB (bei 20 MHz)
	51,3 dB (bei 25 MHz)
	49,9 dB (bei 31,25 MHz)
	45,4 dB (bei 62,5 MHz)
	42,3 dB (bei 100 MHz)
	37,8 dB (bei 200 MHz)
	36,3 dB (bei 250 MHz)
	35,1 dB (bei 300 MHz)
	33,3 dB (bei 400 MHz)
	31,8 dB (bei 500 MHz)
Dämpfung	3,1 dB (bei 1 MHz)
	5,7 dB (bei 4 MHz)
	8 dB (bei 8 MHz)
	8,9 dB (bei 10 MHz)
	11,2 dB (bei 16 MHz)
	12,6 dB (bei 20 MHz)
	14,1 dB (bei 25 MHz)
	15,8 dB (bei 31,25 MHz)
	22,5 dB (bei 62,5 MHz)
	28,7 dB (bei 100 MHz)
	41,4 dB (bei 200 MHz)
	46,6 dB (bei 250 MHz)
	51,4 dB (bei 300 MHz)
	60,1 dB (bei 400 MHz)
	67,9 dB (bei 500 MHz)
Rückflusdämpfung (RL)	20 dB (bei 1 MHz)
	23 dB (bei 4 MHz)
	24,5 dB (bei 8 MHz)
	25 dB (bei 10 MHz)
	25 dB (bei 16 MHz)
	25 dB (bei 20 MHz)

# Netzwerkkabel - NBC-MSX/ 1,0-94F/MSX SCO - 1407483

## Technische Daten

### Leitung

	24,2 dB (bei 25 MHz)
	23,3 dB (bei 31,25 MHz)
	20,7 dB (bei 62,5 MHz)
	19 dB (bei 100 MHz)
	16,4 dB (bei 200 MHz)
	15,6 dB (bei 250 MHz)
	15,6 dB (bei 300 MHz)
	15,6 dB (bei 400 MHz)
	15,6 dB (bei 500 MHz)
Signallaufzeit	5,13 ns/m
Schirmdämpfung	≥ 80 dB (bei 30 ... 100 MHz)
Nennspannung Leitung	≤ 100 V
Prüfspannung Ader/Ader	700 V (50 Hz, 1 min.)
Prüfspannung Ader/Schirm	700 V (50 Hz, 1 min.)
Flammwidrigkeit	nach IEC 60332-1-2
Halogenfreiheit	nach IEC 60754-1
Ölbeständigkeit	nach DIN EN 60811-2-1
Umgebungstemperatur (Betrieb)	-40 °C ... 80 °C (Kabel, feste Verlegung)
	-20 °C ... 80 °C (Kabel, bewegliche Verlegung)
Umgebungstemperatur (Verlegung)	-20 °C ... 80 °C
Umgebungstemperatur (Lagerung/Transport)	-20 °C ... 80 °C

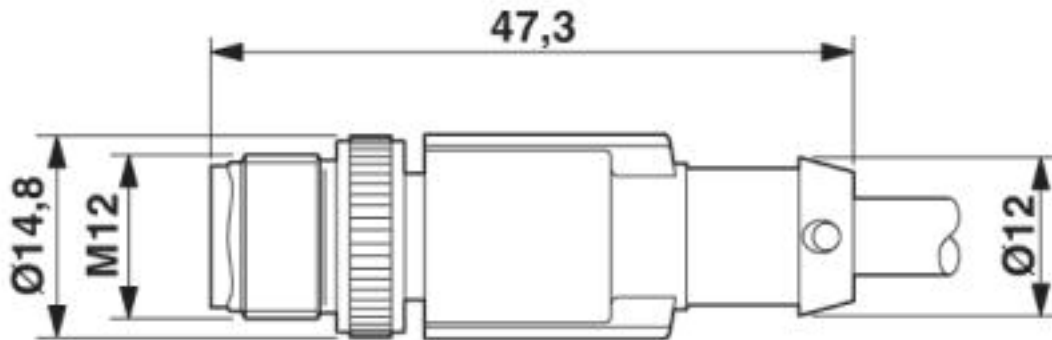
### Environmental Product Compliance

	Lead 7439-92-1
China RoHS	Zeitraum für bestimmungsgemäße Verwendung (EFUP): 50 Jahre
	Informationen über gefährliche Substanzen finden Sie in der Herstellererklärung unter dem Reiter "Downloads"

## Zeichnungen

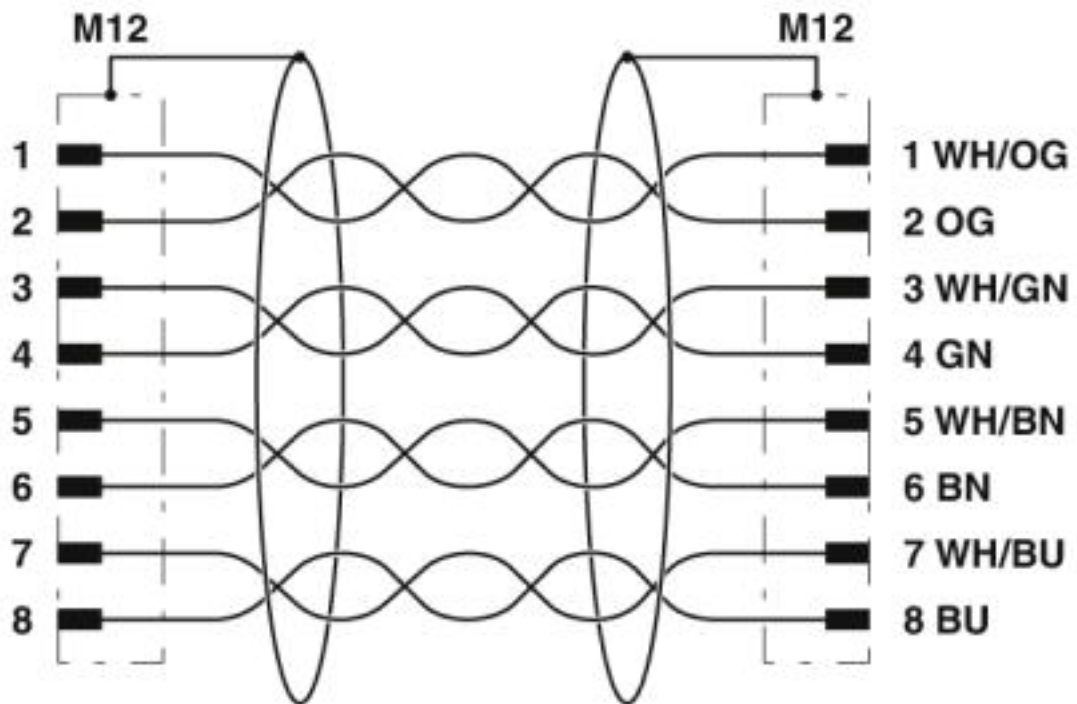
# Netzwerkkabel - NBC-MSX/ 1,0-94F/MSX SCO - 1407483

Maßzeichnung



Stecker M12 x 1, gerade, geschirmt

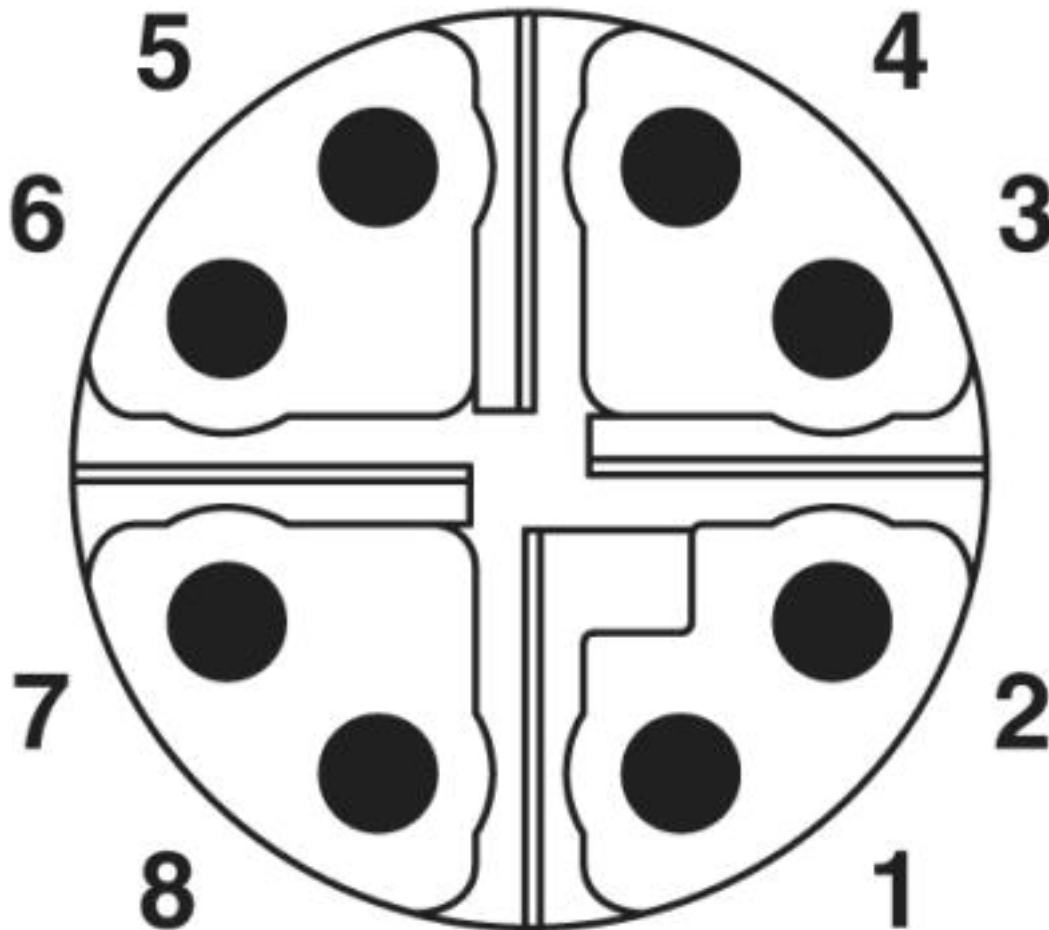
Schaltplan



Kontaktbelegung der M12-Stecker

## Netzwerkkabel - NBC-MSX/ 1,0-94F/MSX SCO - 1407483

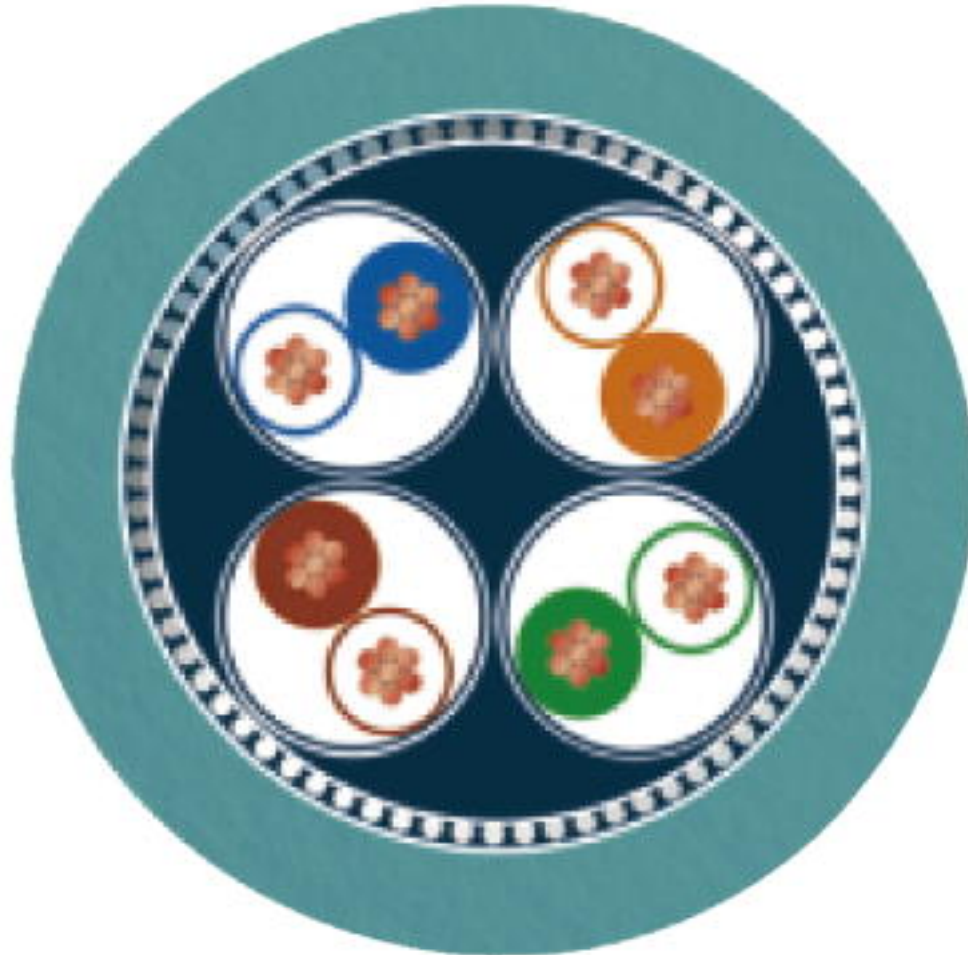
Schemazeichnung



Polbild M12-Stecker, 8-polig, X-kodiert, Ansicht Stiftseite

# Netzwerkkabel - NBC-MSX/ 1,0-94F/MSX SCO - 1407483

Kabelquerschnitt



Ethernet 10 GBit [94F]

## Klassifikationen

eCl@ss

eCl@ss 4.0	24010400
eCl@ss 4.1	24010400
eCl@ss 5.0	19030300
eCl@ss 5.1	19030300
eCl@ss 6.0	27061800
eCl@ss 7.0	27061801
eCl@ss 8.0	27061801
eCl@ss 9.0	27060308



# Netzwerkkabel - NBC-MSX/ 1,0-94F/MSX SCO - 1407483

## Klassifikationen

### ETIM

ETIM 3.0	EC000830
ETIM 4.0	EC001855
ETIM 5.0	EC002599
ETIM 6.0	EC001262
ETIM 7.0	EC001262

### UNSPSC

UNSPSC 6.01	26121616
UNSPSC 7.0901	26121616
UNSPSC 11	26121604
UNSPSC 12.01	31261501
UNSPSC 13.2	31251501
UNSPSC 18.0	26121604
UNSPSC 19.0	26121604
UNSPSC 20.0	26121604
UNSPSC 21.0	26121604

## Approbationen

### Approbationen

Approbationen

UL Listed / cUL Listed / cULus Listed

Ex Approbationen

### Approbationsdetails

UL Listed		<a href="http://database.ul.com/cgi-bin/XYV/template/LISEXT/1FRAME/index.htm">http://database.ul.com/cgi-bin/XYV/template/LISEXT/1FRAME/index.htm</a>	FILE E 335024
Nennspannung UN	30 V		
Nennstrom IN	0,5 A		

cUL Listed		<a href="http://database.ul.com/cgi-bin/XYV/template/LISEXT/1FRAME/index.htm">http://database.ul.com/cgi-bin/XYV/template/LISEXT/1FRAME/index.htm</a>	FILE E 335024
Nennspannung UN	30 V		

# Netzwerkkabel - NBC-MSX/ 1,0-94F/MSX SCO - 1407483

## Approbationen

Nennstrom IN	0,5 A
--------------	-------

cULus Listed	
--------------	--

## Zubehör

### Zubehör

#### Datenkabel konfektioniert

Netzwerkkabel - NBC-MSX-MSX SCO-10G/.../... - 1408644



Netzwerkkabel, Ethernet CAT6<sub>A</sub> (10 GBit/s), CC-Link IE CAT6<sub>A</sub> (10 GBit/s), 8-polig, variabler Kabeltyp, geschirmt, Stecker gerade M12 SPEEDCON / IP67, Kodierung: X, auf Stecker gerade M12 SPEEDCON / IP67, Kodierung: X, Kabellänge: Freie Eingabe (0,2 ... 40,0 m)

## Drehmomentwerkzeug

Drehmoment-Schraubendreher - TSD 04 SAC - 1208429



Drehmomentschraubendreher, mit voreingestelltem Drehmoment von 0,4 Nm und 4 mm Sechskantantrieb für M12-Steckverbinder

Drehmoment-Schraubendreher - TSD-M 1,2NM - 1212224



Drehmomentschrauber, Genauigkeit nach EN ISO 6789, einstellbar von 0,3 - 1,2 Nm

## Schraubwerkzeug

Adaptoreinsatz - TSD-M SAC-BIT ADAPTER - 1212600



Adapter-Bit, für TSD-M...Drehmomentwerkzeuge, E6,3-1/4" Antrieb, mit 4 mm Sechskant zur Aufnahme von SAC-Bits

## Netzwerkkabel - NBC-MSX/ 1,0-94F/MSX SCO - 1407483

### Zubehör

Werkzeug - SAC BIT M12-D15 - 1208432



Steckaufsatz zur Montage von Sensor-/Aktor-Kabeln mit M12-Steckverbinder und von konfektionierbaren M12-Steckverbindern, mit Rändeldurchmesser 15 mm, für 4 mm Sechskantantrieb

---

### Schutzkappe

Verschlusskappe - PROT-M12 FS-PA-CHAIN - 1430873

Verschlusskappe M12 aus Kunststoff mit Befestigungsband für Sensor-Leitungen, für nicht belegte M12-Stecker



---

### Sicherheitsverriegelung

Sicherungsclip - SAC-M12-EXCLIP-M - 1558988



Sicherungsclip für die Stiftseite von Sensor-/Aktor-Kabeln mit M12-Steckverbinder und von konfektionierbaren M12-Steckverbindern, für Rändel mit Durchmesser: 15 mm oder für Sechskant mit Schlüsselweite 14 mm, verhindert das Trennen von Steckverbindungen ohne Werkzeug